



GE APPLIANCES

Installation Instructions for your new

RAK4002D

Junction Box Kit

For AZ45/AZ65 Series Zoneline

Before you begin - Read these instructions completely and carefully.

IMPORTANT – OBSERVE ALL GOVERNING CODES AND ORDINANCES.

Note to Installer – Be sure to leave these instructions with the Consumer.

Note to Consumer – Keep these instructions with your Owner’s Manual for future reference.

Tools Needed

- 5/16” Nut Driver
- 1/4” Nut Driver

▲ WARNING

RISK OF ELECTRIC SHOCK.

Disconnect the electrical power supply before wiring connections.

Important Notes

- This unit must be properly grounded.
- Connections are made inside this junction box assembly.
- This kit provides for connection of 1/2” trade size electrical conduit and connection to a wiring system in accordance with the National Electric Code. ANSI/NFPA No. 70-2014. It also provides for use with optional sub-base and chaseway RAK204U, RAK204D15*, RAK204D20*, RAK204D30*, (replacement parts: RAK204E15*, RAK204E20*, and RAK204E30*).
- This kit contains 1 junction box for use with molded plastic control board covers found on AZ45/AZ65 series models ending in W5 or higher.

* All Series

INSTALLATION NOTES

Reference Installation Instructions in the Zoneline Owner’s Manual.

A. Branch Circuit Connection 230/208 volt

To connect branch circuit to unit using direct wiring, use properly rated wire nuts and enclose fully within junction box.

B. For use with sub-base and chaseway

Branch circuit wires can be run from the sub-base, up the chaseway and into the junction box where connections are made. Electrical connections can be made directly to the branch circuit with properly rated wire nuts or by plug through receptacle of appropriate sub-base. See additional Installation Instructions with the sub-base kit.

Power supply kits or unit cords can be run from the junction box, down the chaseway and into the sub-base.

Parts Included

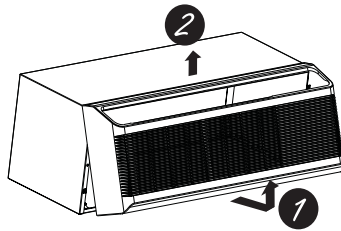
- 1 Junction box assemblies
- Mounting screws (3)
- Wire retaining clip

Installation Instructions

ZONELINE SERIES – DIRECT ELECTRICAL CONNECTION

STEP 1A. ALL MODELS

Remove the room cabinet by pulling it out at the bottom to release it (1); then lift it up to clear the rail along the unit top (2).



STEP 1B.

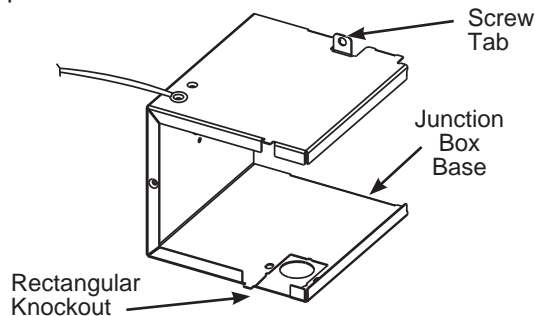
Check the control box cover on the front of the Zoneline, just below the unit controls.

- If molded plastic, use junction box labeled RAK4002D. Proceed to step 2.

STEP 2: INSTALL JUNCTION BOX ON MOLDED PLASTIC BMC CONTROL BOX COVER

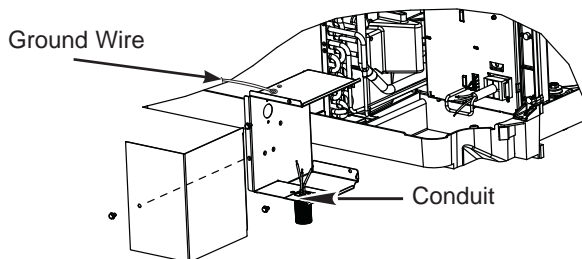
2A. SELECT ELECTRICAL CONNECTION METHOD

- **For Conduit Installation:** Use the hole in the bottom of the junction box to connect flexible conduit. Hole is designed for 1/2" connector. Proceed to Step 2B.
- **For Sub-Base Installation:** Remove the rectangular knockout in the bottom of the junction box base to accept the chaseway from the sub-base. Proceed to Step 2C.



2B. ATTACH WIRING USING A CONDUIT

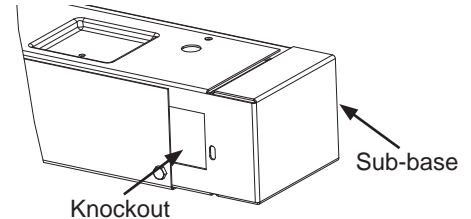
1. Use the round hole at the bottom of the junction box to attach conduit coming from the branch circuit. Attach the conduit using proper conduit connector and bring wires into the junction box. Leave 6" of wire free at the end of the conduit to allow connections to be made.



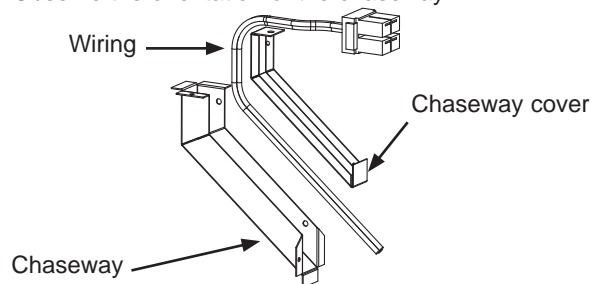
2. If a fuse and fuse holder are to be used, the knockout at the side of the box is for mounting a Buss Fuse holder. Be sure the fuse and fuse holder are of the same rating as the branch circuit. Leadwire at the fuse can be either soldered in place or attached using UL-listed 1/4" female (receptacle) crimp connectors.

2C. ATTACH WIRING USING A SUB-BASE AND CHASEWAY (sold separately)

1. Remove the rectangular knockout at the bottom of the junction box. Remove the rectangular knockout at the right end of the sub-base.



2. Wiring is placed between the two halves of the chaseway. Observe the orientation of the chaseway.



3. Align the screw holes and secure the halves together by using a Type A screw in the lower or longer section of the chaseway. The top screw must be inserted in the next step.
4. Slide the upper end of chaseway with wiring protruding into rectangular knockout opening in the junction box. Be sure chaseway side flanges are on the inside of the box. Drive one screw (provided with chaseway) through the junction box bottom into the chaseway side flange*. Insert lower end of chaseway into rectangular hole in sub-base and slide to right into the rectangular knockout making sure chaseway side flanges are inside the sub-base. Route wire toward the center of the sub-base. Drive one screw (provided with sub-base/chaseway kit) through the sub-base slotted hole into chaseway side flange hole.

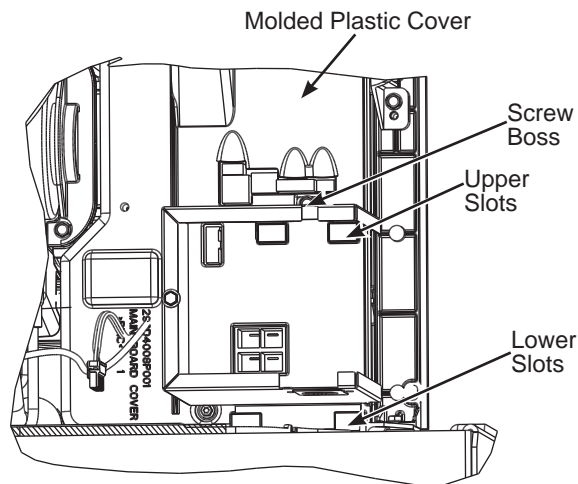
* Align the upper screw holes and use a Type A screw to complete the chaseway assembly.

Installation Instructions

ZONELINE SERIES – DIRECT ELECTRICAL CONNECTION

2D.

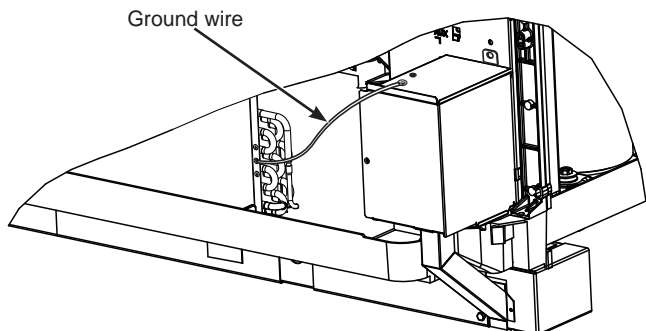
- Install the junction box base by inserting the upper and lower tabs into the upper and lower slots on the molded control box cover.
- Use provided 5/16" double helix screw to fasten the tab on the top of the junction box base to the molded plastic cover.



2E. ATTACH JUNCTION BOX GROUND WIRE

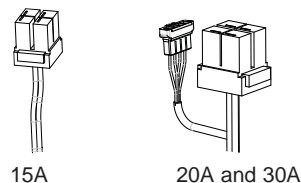
It is critical to attach the junction box ground wire to the end sheet of the indoor coil. If the end sheet only has two holes with attached ground wires, remove the **LOWER** ground wire, add the loose end of the junction box ground wire and attach both wires to the end sheet using the same screw.

On some models, there will be an empty screw hole between the two attached ground wires. On these models, attach the loose end of the junction box ground wire to this empty hole using the included green fine threaded screw.



2F. CONNECT THE POWER SUPPLY KIT

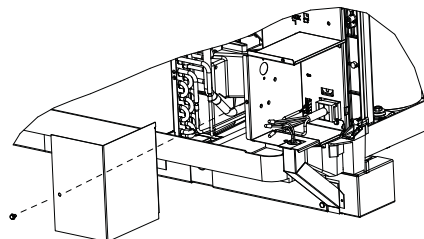
Plug the power connectors, ensuring plug is fully seated and locking tabs are engaged.



For 20 AMP and 30 AMP power supply kits, a second smaller plug must also be plugged into its corresponding mating connector.

2G. INSTALL JUNCTION BOX COVER

1. Carefully tuck all wires and connections back inside the junction box. Be sure there are no loose connections or stray uninsulated wires exposed.
2. Install junction box cover by rotating the cover to the right to locate the rear slots onto the mating tabs on the rear of the junction box base. Rotate back left to align the screw holes on the front and install the screw.



3. Check to ensure all wires are inside junction box and no wires are pinched between cover and base.
4. Turn power back on to the installed unit and check operation.
5. Replace the Zoneline front cabinet.



GE APPLIANCES

Instructions d'installation de votre nouvel ensemble de boîte de jonction

RAK4002D

Modèles Zonline Séries AZ45/AZ65

Avant de commencer – Lisez ces instructions attentivement et en totalité.

IMPORTANT – OBSERVEZ TOUS LES CODES ET RÈGLEMENTS EN VIGUEUR.

Remarque à l'installateur – Assurez-vous de remettre ces instructions au consommateur.

Remarque au consommateur – Conservez ces instructions avec le manuel d'utilisation pour consultation ultérieure.

Outil nécessaire

- Tournevis à douille 5/16 po
- Tournevis à douille 1/4 po

⚠ AVERTISSEMENT Risque de choc électrique.
Coupez l'alimentation électrique avant de
connecter les fils.

Remarques importantes

- Cet appareil doit être mis à la terre correctement.
- Les connexions sont effectuées à l'intérieur de cette boîte de jonction.
- Cet ensemble permet de brancher un conduit électrique d'un diamètre nominal de ½ po à un circuit de câblage en conformité avec le National Electric Code. ANSI/NFPA No. 70-2014. Aussi fourni pour l'utilisation d'un sommier et d'un socle RAK204U, RAK204D15*, RAK204D20*, RAK204D30* (pièce de rechange : RAK204E15*, RAK204E20* et RAK204E30*).
- Cette trousse comprend une boîte de jonction à utiliser avec les couvercles de boîtier de commande en plastique moulé avec les modèles de gamme AZ45/AZ65 se terminant par W5 ou plus.

* Toutes les séries

Pièces incluses

- Ensemble de boîte de jonction (1)
- Vis de montage (3)
- Pince de retenue de câble

NOTES D'INSTALLATION

Les instructions d'installation de référence se trouvent dans le manuel d'utilisation du Zonline.

A. Branchement du circuit de dérivation 230/208 volt

Pour brancher le circuit de dérivation à l'appareil à l'aide d'une connexion directe, utilisez des capuchons de connexion du calibre approprié et insérez-les complètement à l'intérieur de la boîte de jonction.

B. Utilisation avec un socle et un chemin de câble

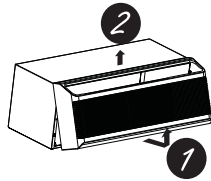
L'acheminement du câble du circuit de dérivation se fait depuis le socle vers le haut par le chemin de câble jusque dans la boîte de jonction où les connexions sont effectuées. Les connexions peuvent se faire directement sur le circuit de dérivation à l'aide de capuchons de connexion du calibre approprié ou de fiches passant par le réceptacle de socle approprié. Consultez les instructions d'installation livrées avec le socle.

Instructions d'installation

SÉRIE ZONELINE – CONNEXION ÉLECTRIQUE DIRECTE

ÉTAPE 1A. RETIRER LE PANNEAU FRONTAL DU LOGEMENT

Pour retirer le panneau frontal, tirez sa partie inférieure vers l'extérieur et soulevez le panneau pour le dégager du rail dans le haut de l'appareil (2).



ÉTAPE 1B.

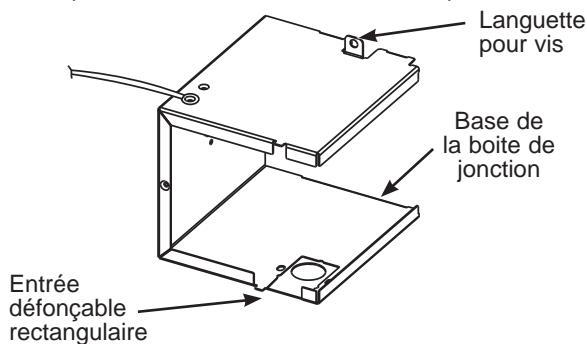
Vérifiez le couvercle du boîtier de commande situé à l'avant de la Zoneline, juste en dessous des commandes de l'appareil.

- Pour le plastique moulé, utilisez la boîte de jonction avec l'étiquette RAK4002D. Passez à l'étape 2.

ÉTAPE 2: INSTALLATION DE LA BOÎTE DE JONCTION SUR LE COUVERCLE DU BOITIER DE COMMANDE BMC

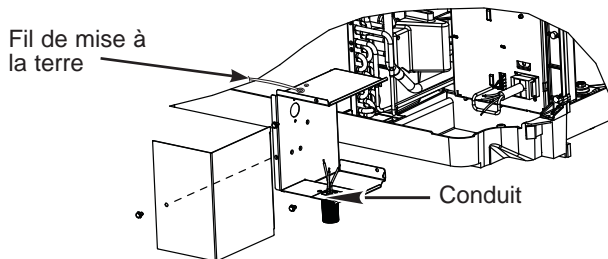
2A. CHOIX DE LA MÉTHODE DE RACCORDEMENT ÉLECTRIQUE

- **Installation d'un conduit :** Utilisez le trou au bas de la boîte de jonction pour raccorder un conduit flexible. Le trou est conçu pour recevoir un connecteur de 1/2 po. Passez à l'étape 2B.
- **Installation d'une sous-base :** Retirez l'entrée défonçable rectangulaire au bas de la boîte de jonction pour accepter le socle à partir de la sous-base. Passez à l'étape 2C.



2B. ATTACHER LE CÂBLE À L'AIDE D'UN CONDUIT

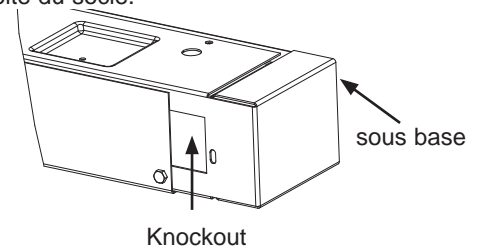
1. Utilisez l'orifice rond dans le bas de la boîte de jonction pour attacher le conduit provenant du circuit de dérivation. Attachez le conduit à l'aide d'un raccord approprié et faites passer les fils dans la boîte de jonction. Laissez une longueur de fils de 15 cm (6 po) à l'extrémité du conduit pour effectuer les connexions.



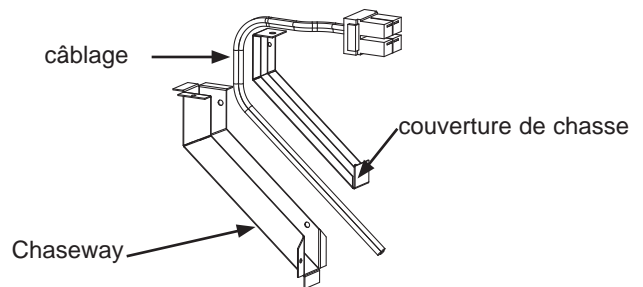
2. Si un fusible ou un porte-fusible est utilisé, la débouchure sur le côté de la boîte sert à monter un porte-fusible de type Buss. Assurez-vous que le fusible et le porte-fusible sont du même calibre que le circuit de dérivation. Les fils de connexion au fusible peuvent être soudés ou fixés à l'aide de raccords à sertir femelles (prises) de 1/4 po homologués UL.

2C. ATTACHER LE CÂBLE À L'AIDE D'UN SOCLE ET D'UN CHEMIN DE CÂBLE (VENDUS SÉPARÉMENT)

1. Enlevez la débouchure rectangulaire dans le bas de la boîte de jonction. Enlevez aussi la débouchure rectangulaire à l'extrémité droite du socle.



2. Le câble est placé entre les deux moitiés du chemin de câble. Observez l'orientation du chemin.



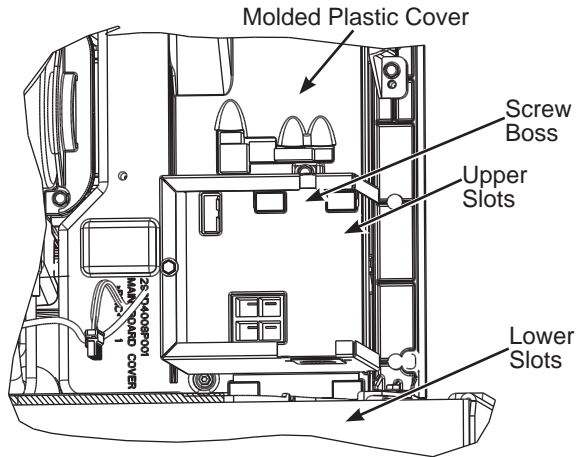
3. Alignez les trous de vis et fixez fermement les deux moitiés ensemble en utilisant une vis de type A au bas ou le long de la section du socle.
4. Glissez l'extrémité supérieure du chemin, en faisant dépasser le câble dans la boîte de jonction par l'orifice de la débouchure. Assurez-vous que les rebords du chemin se trouvent à l'intérieur de la boîte de jonction. Vissez une vis (fournie avec le chemin de câble) à travers le fond de la boîte de jonction jusque dans le rebord du chemin. Insérez l'extrémité inférieure du chemin dans l'orifice rectangulaire du socle et glissez-la vers la droite dans la débouchure rectangulaire, en vérifiant que les rebords du chemin se trouvent dans le socle. Acheminez le câble vers le centre du socle. Vissez une vis (fournie avec l'ensemble socle-chemin de câble) à travers la fente du socle jusque dans le trou du rebord du chemin de câble.
* Alignez les trous de vis supérieurs et utilisez une vis de type A pour terminer l'assemblage du socle.

Instructions d'installation

ZONELINE - CONNEXION ÉLECTRIQUE DIRECTE

2D.

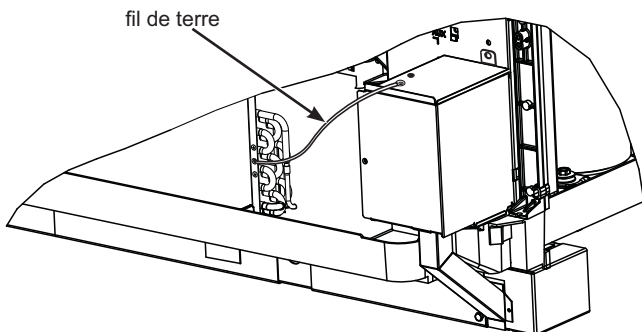
- Installez la base de la boîte de jonction en insérant les languettes supérieure et inférieure dans les fentes supérieure et inférieure sur le couvercle de la boîte de commande moulée.
- Utilisez la vis hélicoïdale double de 5/16 po pour fixer la languette sur le dessus de la base de la boîte de jonction au couvercle en plastique moulé.



2E. FIXER LE FIL DE TERRE DE LA BOÎTE DE JONCTION

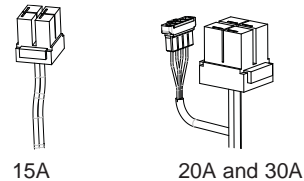
Il est crucial de fixer le fil de terre de la boîte de jonction sur la tôle d'extrémité du serpentin intérieur. Si cette tôle n'est dotée que de deux trous où sont fixés des fils de terre, retirez le fil de terre INFÉRIEUR, ajoutez l'extrémité lâche du fil de terre de la boîte de jonction et fixez les deux fils à la tôle d'extrémité à l'aide de la même vis.

Sur certains modèles, un trou de vis libre se trouvera entre les deux fils de terre fixés. Sur ces modèles, fixez l'extrémité lâche du fil de terre de la boîte de jonction dans ce trou libre à l'aide de la vis verte au filetage fin.



2F. BRANCHER LES CONNECTEURS ÉLECTRIQUES

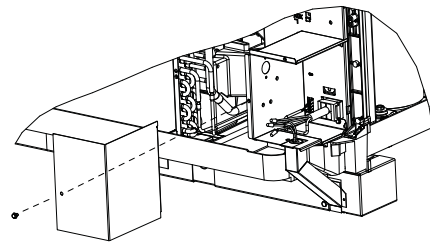
Branchez les connecteurs électriques, en vous assurant que la fiche est insérée à fond, avec les languettes de verrouillage enclenchées.



Pour les connecteurs de 20 et 30 ampères, une deuxième fiche plus petite doit aussi être branchée dans la prise correspondante.

2G. POSER LE COUVERCLE DE LA BOÎTE DE JONCTION

1. Placez avec précaution tous les fils et les connexions à l'intérieur de la boîte de jonction. Vérifiez l'absence de connexions lâches et de fils dénudés exposés sans isolant.
2. Installez le couvercle de la boîte de jonction en tournant le couvercle vers la droite pour repérer les fentes arrière des languettes d'accouplement derrière la base de la boîte de jonction. Tournez vers la gauche pour aligner les trous de vis sur le devant et installez la vis.



3. Vérifiez que tous les fils se trouvent à l'intérieur de la boîte de jonction et qu'aucun fil n'est coincé entre le couvercle et la base.
4. Rétablissez l'alimentation électrique à l'appareil et vérifiez le bon fonctionnement de celui-ci.
5. lacez le panneau frontal du Zoneline.

Free Manuals Download Website

<http://myh66.com>

<http://usermanuals.us>

<http://www.somanuals.com>

<http://www.4manuals.cc>

<http://www.manual-lib.com>

<http://www.404manual.com>

<http://www.luxmanual.com>

<http://aubethermostatmanual.com>

Golf course search by state

<http://golfingnear.com>

Email search by domain

<http://emailbydomain.com>

Auto manuals search

<http://auto.somanuals.com>

TV manuals search

<http://tv.somanuals.com>