

Honeywell

envira**caire**
ELITE™

**HE225A,B and HE265A,B
By-Pass Flow-Through
Humidifiers with**

AgION™
ANTIMICROBIAL

OWNER'S GUIDE



IMPORTANT

Please read these instructions and keep them in your records.

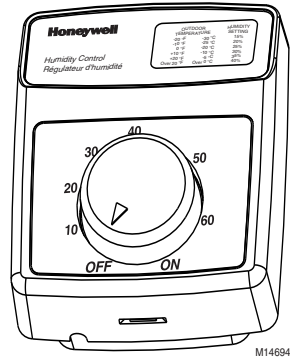


69-1423EF-04

OPERATING YOUR HUMIDIFIER

HE225A,HE265A

Your Enviracaire Elite™ HE225A and HE265A Humidifiers from Honeywell are controlled by the H8908B Convertible Humidity Control. The convertible humidity control is installed either on an interior wall in the living area, or on the return air duct. Choose the humidity control setting using the combination relative humidity/outdoor temperature setting scale on your humidity control dial. Match the dial setting to the outdoor temperature for optimizing the humidity level while reducing moisture condensation on your windows. The table below can also be used to adjust humidity control to the recommended setting.



At Outside Temperature	Recommended Control Setting	At Outside Temperature	Recommended Control Setting
-20°F (-29°C)	15	+10°F (-12°C)	30
-10°F (-23°C)	20	+20°F (-7°C)	35
0°F (-18°C)	25	Above 20°F (-7°C)	40

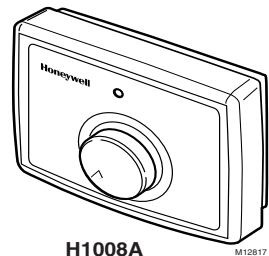
NOTE: As outside temperature drops, the recommended humidity control setting is lowered to adjust for effects of dewpoint. These settings should reduce accumulation of moisture and ice on your windows and other areas of your home.

Some indoor activities such as cooking, showering and clothes drying can cause excessive levels of humidity and start the accumulation of moisture on your windows.

NOTE: If this condition persists for more than a few hours, set the humidity control to the lowest setting to turn off the humidifier. If the condition does not improve, ventilate your home to remove the moisture.

HE225B,HE265B

Your Enviracaire Elite™ HE225B and HE265B Humidifiers are controlled by the Honeywell H1008 Automatic Humidity Control with HumidiCalc+™. The automatic humidity control is mounted in the return air duct where it can be exposed to the air stream of the return air.



The HumidCalc+™ software inside your automatic humidity control is designed to measure or infer outdoor temperature and automatically adjust the humidity based on the frost factor setting that the homeowner sets to allow for variances in furnace size, window type and insulation.

The Automatic Humidity Control with HumidiCalc+™ requires an initial adjustment period. For maximum humidification, set the H1008 to 10 and run the fan continuously. Check for condensation on windows after a cold night. If there is no condensation, leave the setting at 10. If there is condensation, lower the frost factor dial one setting. Continue to check for condensation on cold mornings until the correct humidity setting is reached for your home. Allow two days between adjustments to determine if further adjustment is necessary. Once you have tuned in the proper setting, you should never have to adjust it again. HumidiCalc+™ takes over and makes any future adjustments caused by varying outdoor temperatures, thus reducing moisture build-up on windows while maintaining the optimal humidity level.

Humidity Level	Recommended Setting
Insufficient humidity	Increase the frost factor dial by one setting.
Condensation on windows	Decrease the frost factor dial by one setting.

HOW YOUR HUMIDIFIER WORKS

Your Enviracaire Elite™ humidifier uses the principle that vapor (evaporated water) is created when warm air blows over a water soaked area. As the vapor circulates, the relative humidity rises.

Your humidity control monitors the relative humidity and activates the humidifier accordingly. The humidifier has a water supply that dispenses water evenly over the AgION™ antimicrobial humidifier pad. The warm dry air, from the furnace, passes over the humidifier pad and picks up the moist air to circulate it throughout your home.

Humidified air feels warmer and more comfortable so you may be able to lower your thermostat heating setpoint, which saves money on your heating fuel bills. The end result is that your humidifier gives you a cleaner, more comfortable environment that is also energy efficient.

MAINTAINING YOUR HUMIDIFIER

A regular maintenance program prolongs the life of your humidifier and provides a more comfortable home. Frequency of cleaning depends on the condition of your water. You can use either hard or soft water in your humidifier, but hard water mineral deposits are more difficult to clean than soft water deposits. For optimum performance, Honeywell recommends replacing the AgION™ antimicrobial pad once a year. Use the following procedure to clean your Honeywell humidifier.

⚠ WARNING

Serious Personal Injury Hazard.

Can cause electrical shock and injury from moving parts.

Disconnect power and shut off water supply before removing cover.

IMPORTANT

Never oil any part of the humidifier.

Every 1 to 3 Months (Depending on Water Quality)

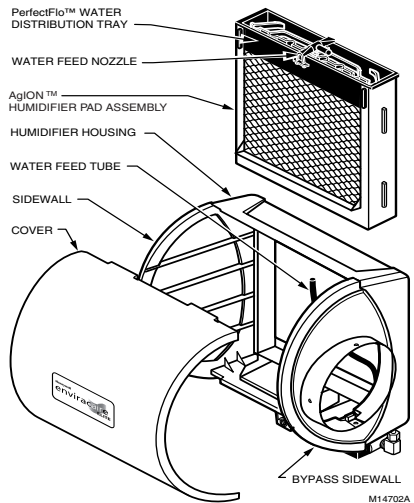
1. Disconnect power and turn off humidifier water supply.
2. Remove the humidifier cover by unplugging the connector and loosening the thumb screw. Grasp the cover near the bottom and pull toward you.
3. Remove humidifier pad assembly from humidifier by grasping top of tray and pulling it toward you.
4. Lift the tray off the pad.
5. Gently pinch water nozzle catches inward until you can lift water nozzle off tray.
6. Carefully remove any mineral deposits from tray and frame. Be sure frame drain hole is not blocked.
7. Disconnect drain hose from drain fitting on the bottom of the humidifier housing.
8. Clean the drain fitting, if necessary.
9. Bend the drain hose to loosen any mineral deposits.
10. Flush the drain hose with pressurized water (a running tap) to clean the hose.
11. Reattach the drain hose to the drain fitting.
12. Snap the water nozzle back on the tray.
13. Be sure the marked end of the pad is facing up. Place the tray on the new pad.
14. Place humidifier pad assembly in humidifier housing. Be sure water feed tube is placed in guide slots.
15. Replace the humidifier cover.
16. See Checking Your Humidifier for Proper Operation section to verify operation.

End of Humidification Season

Clean the humidifier and shut it off at the end of the heating season. See Every 1 to 3 Months section, steps 1 through 15, to shut down for the season.

IMPORTANT

Be sure humidifier power is off.



Vacation

The humidifier water supply and your humidity control can be turned off. Turn on humidifier water supply and reset your humidity control when you return.

CHECKING YOUR HUMIDIFIER OPERATION

After winter startup or servicing, check the humidifier operation:

1. Turn on the humidifier power and water supply.
2. Turn H8908B Control to highest setting or H1008A Control to test position; set thermostat to 10°F (6°C) above room temperature.

NOTE: The H1008A Automatic Humidity Control stays in test mode for thirty minutes. Then it automatically resets to the maximum frost factor setting. If system checkout is not completed in thirty minutes, test mode can be extended by turning dial setting back and then returning it to test mode.

3. Observe that water is flowing out of the drain hose.

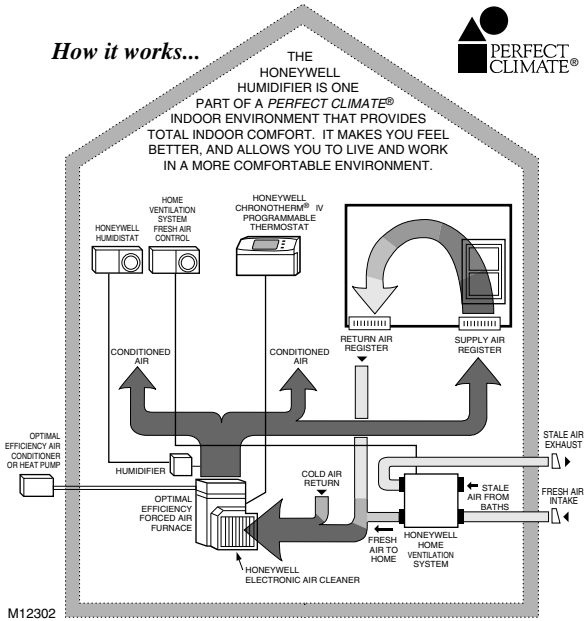
NOTE: The furnace blower must be on to activate the humidifier.

4. Reset thermostat and H8908A Control to comfortable setting or H1008A Automatic Control to desired frost factor setting for automatic operation.

TROUBLESHOOTING YOUR HUMIDIFIER

Problem	What to Look for	What to Do
Low humidity	Furnace blower not operating.	<ul style="list-style-type: none"> •Reset circuit breaker or replace fuse. •Check that the furnace power is on. •Check all external wiring connections. •Check humidity control setting. •Call a heating contractor.
	Rapid air changes. Drafts (cold air is dry and is an added load to humidifier).	<ul style="list-style-type: none"> •Keep doors and windows closed. •Close fireplace damper if not using. •Minimize exhaust fan running time. •Seal around doors and windows.
High humidity	Condensation on walls.	•Turn off humidity control and water until condensation is completely evaporated.
	Heavy condensation on windows.	•Turn humidity control low enough to eliminate bath and cooking condensation moisture. If moisture persists, more ventilation is needed.

ADDING PERFECT CLIMATE® CONTROLS FOR COMFORT AND CONVENIENCE



1. Honeywell Perfect Climate Comfort Center™ controls or Chronotherm® IV Programmable Thermostats.
2. Honeywell media air cleaner or electronic air cleaners.
3. Honeywell humidistats.
4. Honeywell humidifiers.
5. Honeywell home ventilation systems.

Describing Perfection

The cleanest, healthiest, most convenient, energy efficient, and comfortable indoor environment possible today! Perfect climate is achieved when the following five core components of a home's climate system work together:

- optimal efficiency heating and cooling equipment,
- precise, programmable temperature control,
- effective indoor air quality control,
- controlled humidity,
- proper ventilation and air distribution.

Contact your local Perfect Climate® dealer for an evaluation of your home.

WARRANTY

Honeywell warrants this product, excluding humidifier pad, to be free from defects in the workmanship or materials, under normal use and service, for a period of one (1) year from the date of purchase by the consumer. If, at any time during the warranty period, the product is defective or malfunctions, Honeywell shall repair or replace it (at Honeywell's option) within a reasonable period of time.

If the product is defective, return it, with a bill of sale or other dated proof of purchase, to the place where you purchased it.

This warranty does not cover removal or reinstallation costs. This warranty shall not apply if it is shown by Honeywell that the defect or malfunction was caused by damage which occurred while the product was in the possession of a consumer.

Honeywell's sole responsibility shall be to repair or replace the product within the terms stated above. HONEYWELL SHALL NOT BE LIABLE FOR ANY LOSS OR DAMAGE OF ANY KIND, INCLUDING ANY INCIDENTAL OR CONSEQUENTIAL DAMAGES RESULTING, DIRECTLY OR INDIRECTLY, FROM ANY BREACH OF ANY WARRANTY, EXPRESS OR IMPLIED, OR ANY OTHER FAILURE OF THIS PRODUCT. Some states do not allow the exclusion or limitation of incidental or consequential damages, so this limitation may not apply to you.

THIS WARRANTY IS THE ONLY EXPRESS WARRANTY HONEYWELL MAKES OF THIS PRODUCT. THE DURATION OF ANY IMPLIED WARRANTIES, INCLUDING THE WARRANTIES OF MERCHANTABILITY AND FITNESS FOR A PARTICULAR PURPOSE, IS HEREBY LIMITED TO THE ONE YEAR DURATION OF THIS WARRANTY. Some states do not allow limitations on how long an implied warranty lasts, so the above limitation may not apply to you.

This warranty gives you specific legal rights, and you may have other rights which vary from state to state.

If you have any questions concerning this warranty, please write Honeywell Customer Care, 1985 Douglas Dr N, Golden Valley, MN 55422 or call 1-800-468-1502. In Canada, write Retail Products, ON15, Honeywell Limited/Honeywell Limitée, 35 Dynamic Dr, Toronto, Ontario M1V 4Z9.

Automation and Control Solutions

Honeywell International Inc. Honeywell Limited-Honeywell Limitée
1985 Douglas Drive North 35 Dynamic Drive
Golden Valley, MN 55422 Toronto, Ontario M1V 4Z9
yourhome.honeywell.com



Printed in U.S.A. on recycled paper containing at least 10% post-consumer paper fibers.

® U.S. Registered Trademark
© 2008 Honeywell International Inc.
69-1423EF—04 M.S. Rev. 06-08

Honeywell

Honeywell

envira**caire**
ELITE™

Humidificateurs à circulation directe et à dérivation HE225A,B et HE265A,B

avec **AgION™**
ANTIMICROBIAL

MANUEL DU PROPRIÉTAIRE



IMPORTANT

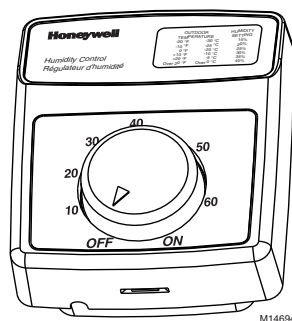
Veillez lire les présentes directives et les conserver dans vos dossiers.



69-1423EF-04

RÉGLAGE DE L'HUMIDIFICATEUR

Les humidificateurs HE220A et HE260A de Honeywell sont commandés par l'hygrostat universel H908A installé soit sur le mur intérieur d'une pièce soit sur le retour d'air froid. Régler l'hygrostat à l'aide de l'échelle combinée d'humidité relative et de température extérieure. Régler le cadran en fonction de la température extérieure afin d'optimiser le niveau d'humidité et d'éliminer la condensation dans les fenêtres. Le tableau ci-dessous peut également être utilisé pour sélectionner le réglage recommandé.



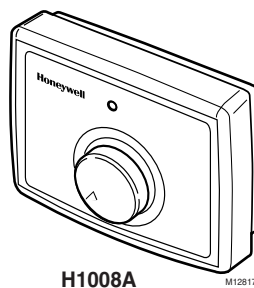
Température extérieure	Réglage recommandé	Température extérieure	Réglage recommandé
-29 °C (-20 °F)	15	-12 °C (+10 °F)	30
-23 °C (-10 °F)	20	-7 °F (+20 °F)	35
-18 °C (0 °F)	25	Supérieure à -7 °C (20 °F)	40

REMARQUE : Lorsque la température extérieure baisse, le réglage recommandé doit être abaissé de manière à tenir compte du point de rosée. Les réglages ci-dessus devraient permettre de réduire l'accumulation d'humidité et de glace dans les fenêtres et ailleurs dans la maison.

Certaines activités à l'intérieur, notamment la cuisson, les douches, et le séchage des vêtements peuvent produire une humidité excessive et être la cause de l'accumulation d'humidité dans les fenêtres.

REMARQUE : Si ces conditions durent plusieurs heures, régler l'hygrostat à la valeur la plus basse pour arrêter l'humidificateur. S'il n'y a aucun changement, il faudrait ventiler la maison pour faire disparaître l'humidité.

Les humidificateurs Enviraicare Elite^{mc} HE225B et HE265B sont commandés par l'hygrostat automatique H1108, avec logiciel HumidiCalc+^{mc}. L'hygrostat automatique est monté sur la gaine de retour d'air de sorte qu'il soit exposé au courant d'air sur le retour d'air. Le logiciel HumidiCalc+^{mc} de l'hygrostat est conçu pour régler automatiquement le niveau d'humidité en fonction de la température et de l'humidité à l'intérieur, de la température extérieure, évaluée ou mesurée, et du réglage du cadran de facteur de givre. Le facteur de givre permet de tenir compte de variations, telles que la grosseur de l'appareil de chauffage, l'isolation des fenêtres et la température moyenne diurne.



H1108A

M12817

L'hygrostat automatique avec logiciel HumidiCalc+™ nécessite une période d'ajustement initiale. Régler le cadran de facteur de givre à 5, puis régler le facteur de givre d'après le tableau suivant – un seul réglage à la fois. Il suffit de régler cadran plus haut pour augmenter le taux d'humidité, ou plus bas, s'il y a de l'humidité dans les fenêtres à l'intérieur. Tourner le cadran entre deux valeurs pour obtenir un réglage plus précis. Attendre deux jours avant de modifier de nouveau le réglage afin que le niveau d'humidité se stabilise. Une fois le bon réglage trouvé, il n'y a généralement pas lieu de le modifier par la suite. Le logiciel effectue tous les changements nécessaires en raison des variations de température à l'extérieur. Il diminue ainsi l'humidité dans les fenêtres tout en maintenant un niveau d'humidité optimal.

Niveau d'humidité	Réglage recommandé
Faible humidité	Régler le cadran de facteur de givre une valeur plus haut.
Condensation dans les fenêtres	Régler le cadran de facteur de givre une valeur plus bas.

COMMENT FONCTIONNE L'HUMIDIFICATEUR

L'humidificateur fonctionne selon le principe suivant : la vapeur (eau évaporée) se forme lorsque l'air chaud souffle dans un endroit où il y a de l'eau; en circulant, la vapeur fait augmenter l'humidité relative.

L'hygrostat vérifie l'humidité relative et, s'il y a lieu, fait fonctionner l'humidificateur. Le tube d'arrivée d'eau répartit uniformément l'eau sur l'écran évaporateur de l'humidificateur. L'air sec et chaud qui sort de l'appareil de chauffage passe sur l'écran évaporateur de l'humidificateur et capte l'air humide pour le faire circuler dans la maison.

L'air humidifié est plus chaud et il assure un meilleur confort. Le point de consigne du thermostat peut donc être abaissé, ce qui permet de diminuer les coûts de chauffage. Avec un humidificateur, la maison devient confortable et éconergétique.

INSTRUCTIONS D'ENTRETIEN

Un programme d'entretien à intervalles réguliers prolonge la durée de l'humidificateur et assure un meilleur confort. La fréquence de nettoyage varie selon la qualité de l'eau.

L'humidificateur peut fonctionner avec de l'eau dure ou de l'eau douce. Les dépôts de sédiments d'eau dure sont plus difficiles à enlever que ceux d'eau douce. Remplacer l'écran évaporateur à intervalles de 12 mois.

⚠ AVERTISSEMENT

Risque de choc électrique.

Peut causer des blessures ou endommager le matériel.

Couper l'alimentation électrique et fermer l'arrivée d'eau de l'humidificateur avant de faire l'installation ou l'entretien de l'appareil.

IMPORTANT

Ne jamais lubrifier les pièces de l'humidificateur.

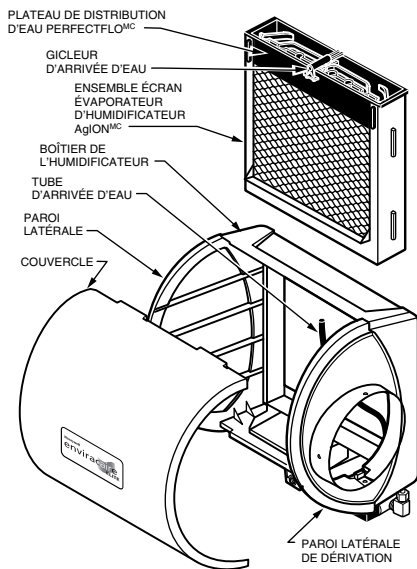
À intervalles de 1 à 3 mois (selon la qualité de l'eau)

Pour nettoyer l'humidificateur Honeywell :

1. Couper l'alimentation électrique et fermer l'arrivée d'eau de l'humidificateur.
2. Enlever le couvercle de l'humidificateur. Enlever l'ensemble écran évaporateur en tenant le plateau et en le tirant vers soi.
3. Tirer vers soi un côté du cadre de l'ensemble écran évaporateur pour dégager le plateau du cadre.
4. Appuyer délicatement sur les cliquets du gicleur vers l'intérieur pour enlever le gicleur du plateau.
5. Glisser l'écran évaporateur de l'humidificateur vers l'extérieur du cadre.
6. Gratter soigneusement les dépôts de sédiments au fond du plateau et sur le cadre. S'assurer que l'orifice de vidange n'est pas bloqué.
7. Nettoyer l'écran évaporateur de l'humidificateur avec un couteau à mastic. Séparer le tuyau de vidange du raccord de vidange à la partie inférieure du boîtier de l'humidificateur

REMARQUE : S'il y a une grande quantité de dépôts de sédiments, remplacer l'écran évaporateur.

8. Nettoyer le raccord de vidange s'il y a un lieu.
9. Plier le tuyau de vidange pour décoller les dépôts de sédiments.
10. Rincer le tuyau de vidange avec de l'eau sous pression (eau du robinet) pour le nettoyer.
11. Replacer le tuyau de vidange sur le raccord de vidange.
12. Insérer l'écran évaporateur d'humidificateur dans le cadre. Replacer le gicleur sur le plateau.
13. Placer le plateau sur le cadre.
14. Mettre l'ensemble écran évaporateur d'humidificateur dans le boîtier de l'humidificateur en appuyant jusqu'à ce qu'il soit bien en place. S'assurer que le tube d'arrivée d'eau n'est ni écrasé ni tortillé.
15. Remettre le couvercle sur l'humidificateur.



MF14702A

16. Pour vérifier le fonctionnement de l'humidificateur, se reporter à la section Vérification du fonctionnement de l'humidificateur.

Fin de la saison d'humidification

À la fin de la saison de chauffage, il faut nettoyer et arrêter l'humidificateur. Pour arrêter l'appareil, suivre les étapes 1 à 15 de la section À intervalles de 1 à 3 mois.

IMPORTANT

S'assurer que l'appareil est à l'arrêt.

Vacances

Fermer l'arrivée d'eau de l'humidificateur et mettre l'hygrostat à l'arrêt. Au retour, ouvrir l'arrivée d'eau de l'humidificateur et régler l'hygrostat.

VÉRIFICATION DU FONCTIONNEMENT DE L'HUMIDIFICATEUR

Après l'entretien ou la mise en marche pour l'hiver, vérifier le fonctionnement de l'humidificateur en suivant les étapes ci-dessous :

1. Mettre en marche l'humidificateur et ouvrir l'arrivée d'eau.
2. Régler l'hygrostat universel H908A à la valeur la plus élevée, ou régler l'hygrostat automatique H1008A à la position test, et régler le thermostat pour qu'il indique 6 °C (10 °F) de plus que la température de la pièce.

REMARQUE : L'hygrostat automatique H1008A restera en mode test pendant trente minutes. Puis, il se réglera automatiquement selon le facteur de givre maximal. Si la vérification n'est pas terminée au bout de trente minutes, tourner le cadran, puis régler de nouveau l'hygrostat à la position test pour prolonger la période d'essai.

3. Vérifier si l'eau circule dans le tuyau de vidange.

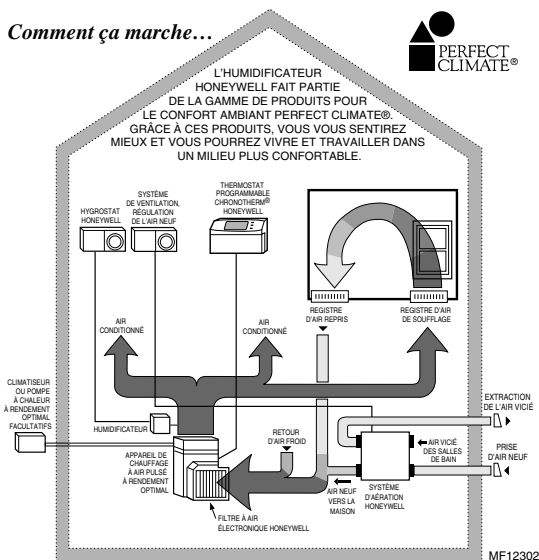
REMARQUE : Le ventilateur de l'appareil de chauffage doit être en marche pour que l'humidificateur fonctionne.

4. Régler le thermostat et l'hygrostat universel H908A pour qu'ils assurent une température de confort ou régler l'hygrostat automatique H1008A en fonction du facteur de givre désiré pour le faire fonctionner automatiquement.

DÉPANNAGE

Problème	Ce qu'il faut vérifier	Ce qu'il faut faire
Faible humidité	Le ventilateur de l'appareil de chauffage ne fonctionne pas	<ul style="list-style-type: none"> • Réenclencher le disjoncteur ou vérifier si le fusible est bon. • Vérifier si l'appareil de chauffage est sous tension. • Vérifier les connexions externes. • Vérifier le réglage de l'hygrostat. • Appeler un entrepreneur en chauffage.
	Le renouvellement d'air est rapide (courant d'air : l'air froid est sec et représente une charge supplémentaire pour l'humidificateur.)	<ul style="list-style-type: none"> • Garder les portes et les fenêtres fermées. • Fermer le registre de la cheminée (foyer) lorsque celle-ci n'est pas utilisée. • Faire fonctionner le ventilateur d'extraction pendant une période minimum. • Rendre les portes et les ouvertures étanches.
Humidité élevée	Condensation sur les murs	<ul style="list-style-type: none"> • Arrêter l'hygrostat et fermer l'arrivée d'eau jusqu'à ce que la condensation disparaisse complètement.
	Forte condensation dans les fenêtres	<ul style="list-style-type: none"> • Abaisser suffisamment le réglage de l'hygrostat pour éliminer la condensation. Il peut s'agir de condensation temporaire causée par les bains, le lavage des planchers, la cuisson, etc. Si la condensation persiste, il faut augmenter la ventilation.

RÉGULATEURS Perfect Climate® POUR PLUS DE CONFORT ET DE COMMODITÉ



1. Régulateurs Perfect Climate® Comfort Center™ de Honeywell ou thermostats programmables Chronotherm® IV.
2. Filtres à air à fibres ou filtres à air électronique Honeywell.
3. Hygrostats Honeywell.
4. Humidificateurs Honeywell.
5. Systèmes d'aération Honeywell.

Pour décrire la perfection

Le milieu ambiant le plus pratique, le plus éconergétique, le plus propre, le plus sain et le plus confortable qui soit de nos jours! Obtenez cette ambiance parfaite en rassemblant les cinq principaux éléments d'un système de régulation d'ambiance résidentiel :

- un système de chauffage et de refroidissement à rendement optimal.
- une régulation précise et programmable de la température.
- une régulation efficace de la qualité de l'air ambiant
- la maîtrise de l'humidité.
- a ventilation et la distribution adéquates de l'air.

Communiquez avec votre représentant Perfect Climate® pour obtenir une évaluation pour votre maison.

GARANTIE

Honeywell garantit que ce produit, à l'exception de l'écran évaporateur de l'humidificateur, est exempt de tout vice de fabrication ou de matière dans la mesure où il en est fait une utilisation et un entretien convenables et ce, pour une période de un an à partir de la première date d'achat par le consommateur. En cas de défectuosité ou de mauvais fonctionnement pendant la période de garantie, Honeywell réparera ou remplacera ledit produit (au choix de Honeywell) dans un délai raisonnable.

Si le produit est défectueux, le consommateur doit le retourner au magasin où il a été acheté, en y joignant la facture ou une preuve d'achat.

La présente garantie ne couvre pas les frais d'installation et de retrait de ce produit. La présente garantie ne s'appliquera pas s'il est démontré par Honeywell que la défectuosité ou le mauvais fonctionnement du produit est attribuable à un endommagement du produit alors que le consommateur l'avait en sa possession.

La responsabilité de Honeywell se limite à réparer ou à remplacer le produit conformément aux modalités susmentionnées. Honeywell n'assume aucune responsabilité pour quelque dommage indirect que ce soit résultant d'une violation quelconque d'une garantie, expresse ou tacite, applicable au présent produit. Certains territoires et provinces ne permettent pas l'exclusion ou la restriction des dommages indirects et, par conséquent, la présente restriction peut ne pas s'appliquer.

La présente garantie tient lieu de toutes les autres garanties, expresses ou tacites, et les garanties de valeur marchande et de conformité à une fin particulière sont par les présentes exclues après la période de un an de la présente garantie. Certains territoires et provinces ne permettent pas l'exclusion ou la restriction des dommages indirects et, par conséquent, la présente restriction peut ne pas s'appliquer. La présente garantie donne au consommateur des droits légaux spécifiques et peut-être certains autres droits qui peuvent varier selon la province ou le territoire.

Pour tout renseignement concernant cette garantie, veuillez écrire au Honeywell Customer Care, 1985 Douglas Dr N, Golden Valley, MN 55422 ou appeler la ligne directe 1-800-468-1502. Au Canada, veuillez écrire à Honeywell Limitée-Honeywell Limited, Produits de détail, ON15, 35 Dynamic Dr, Toronto, Ontario M1V 4Z9.

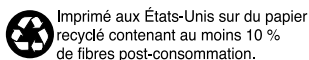
Solutions de régulation et d'automatisation

Honeywell International Inc. Honeywell Limited-Honeywell Limitée

1985 Douglas Drive North 35 Dynamic Drive

Golden Valley, MN 55422 Toronto, Ontario M1V 4Z9

yourhome.honeywell.com



Honeywell

® Marque de commerce déposée aux É.-U.

© 2008 Honeywell International Inc. Tous droits réservés

69-1423EF—04 M.S. Rev. 06-08

Free Manuals Download Website

<http://myh66.com>

<http://usermanuals.us>

<http://www.somanuals.com>

<http://www.4manuals.cc>

<http://www.manual-lib.com>

<http://www.404manual.com>

<http://www.luxmanual.com>

<http://aubethermostatmanual.com>

Golf course search by state

<http://golfingnear.com>

Email search by domain

<http://emailbydomain.com>

Auto manuals search

<http://auto.somanuals.com>

TV manuals search

<http://tv.somanuals.com>