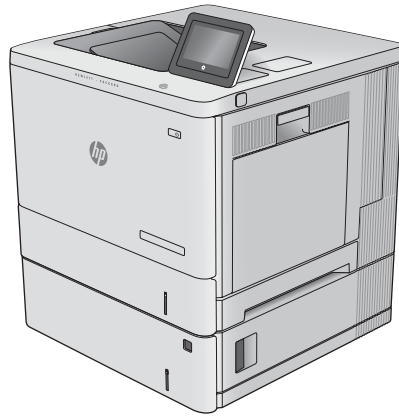




Color LaserJet Enterprise M553



M553x

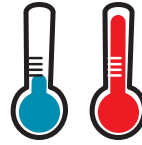
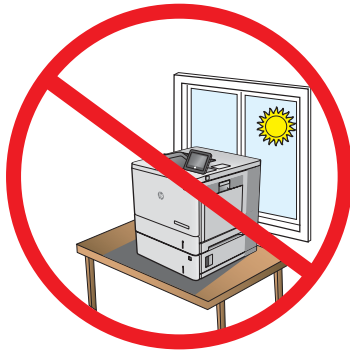
EN Installation Guide

מדריך התקנה HE

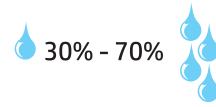


www.hp.com/support/colorljM553

1



17° - 25°C
(62.6° - 77°F)



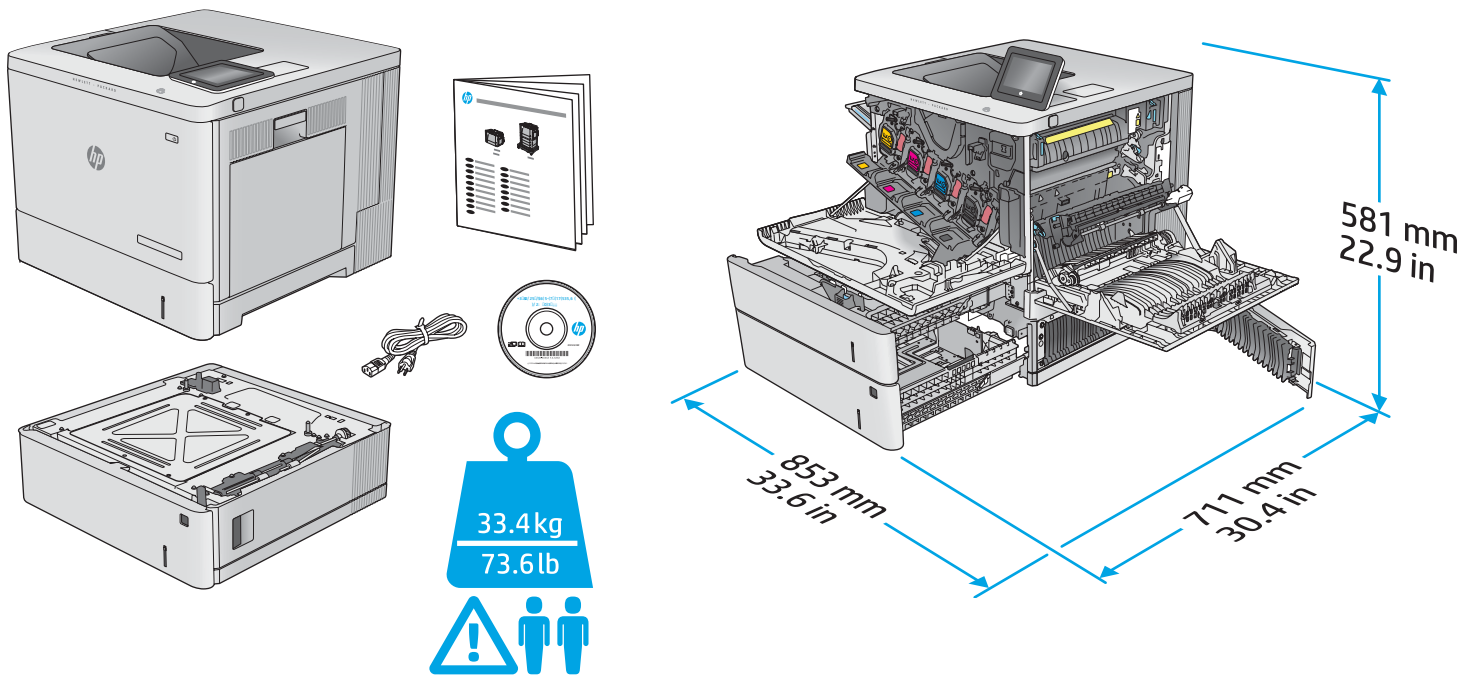
30% - 70%

EN Select a sturdy, well-ventilated, dust-free area, away from direct sunlight to position the product.

הצב את המוצר באזור יציב, מאוורר ונקי מאבק, הרחק מאור שמש ישיר.

HE

2



3

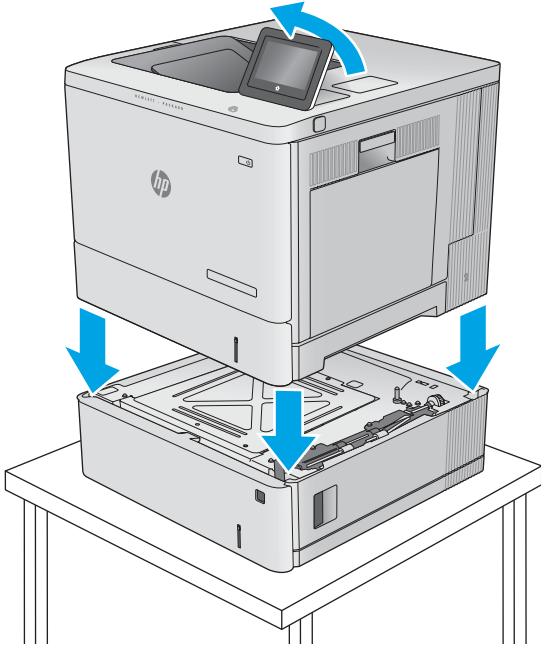


EN Remove all tape and packing material from outside the product.

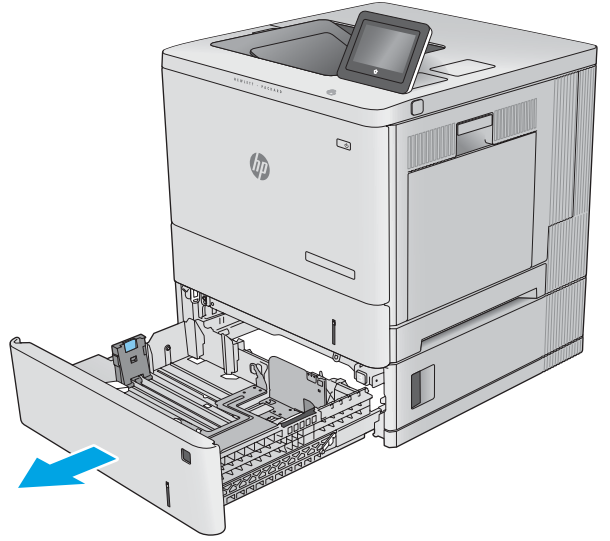
הסר את כל הסרטים וחומרי האריזה מהחלק החיצוני של המוצר. HE

4

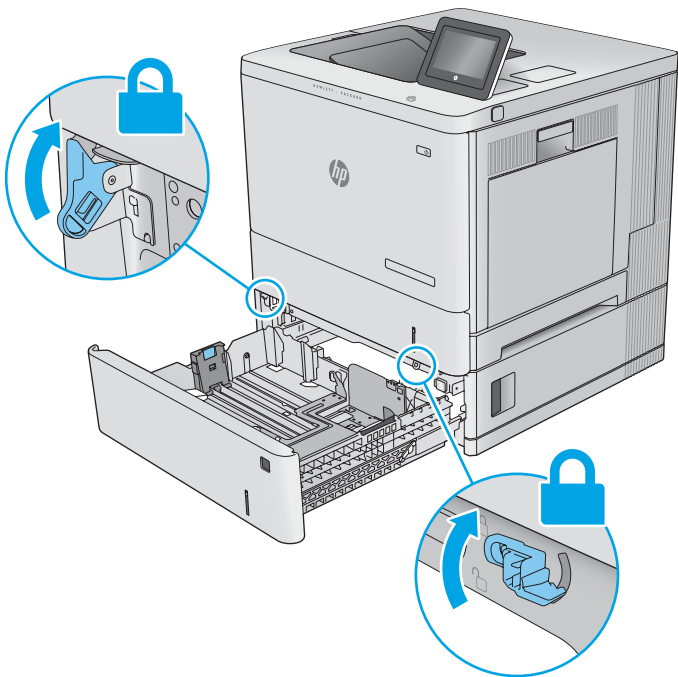
1



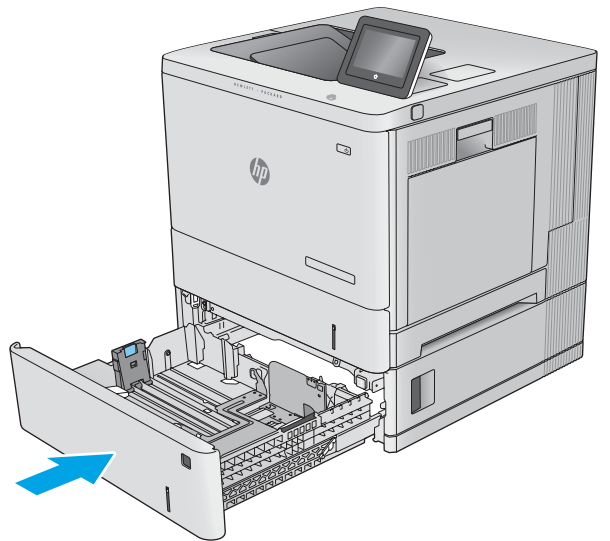
2



3



4

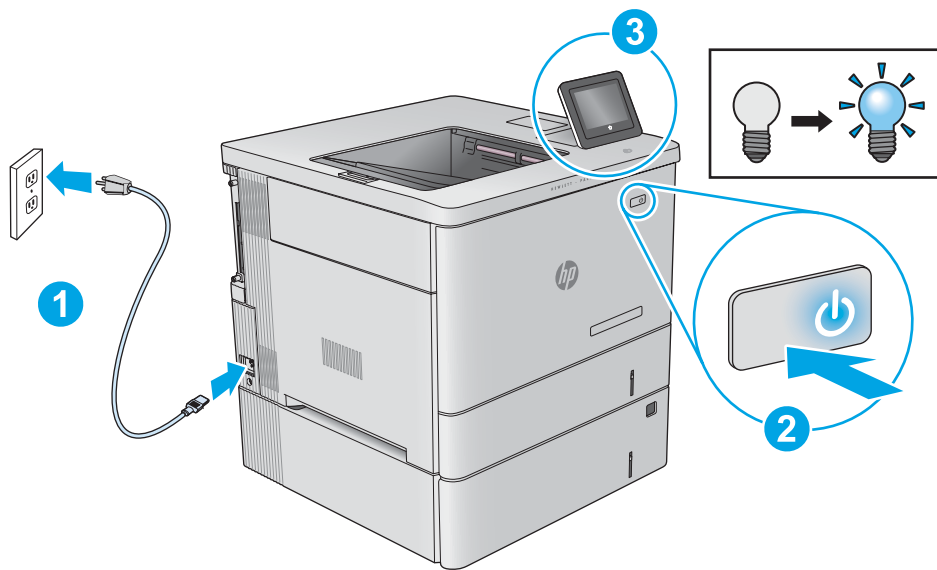


5



EN If you are connecting to a network, connect the network cable now. Caution! Do not connect the USB cable now. **HE** אם אתה מתחבר לרשת, חבר כעת את כבל הרשת. זהירות! אין לחבר בשלב זה את כבל ה-USB.

6

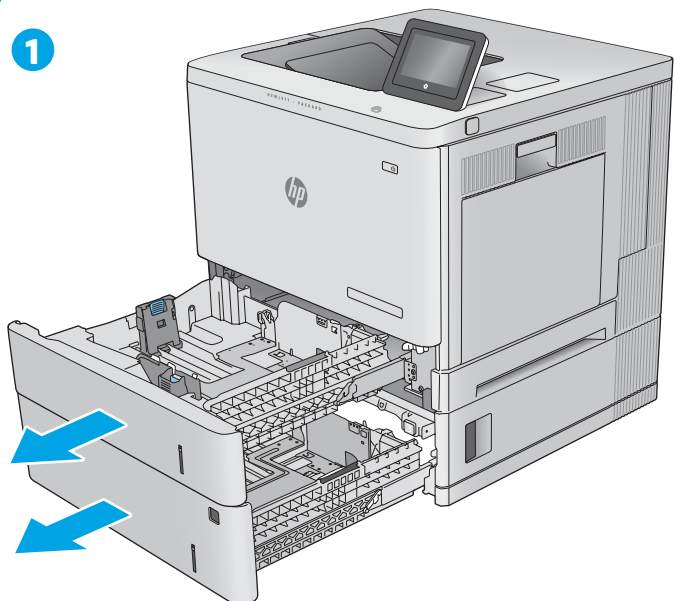


EN **1.** Connect the power cable between the product and a grounded ac outlet. **2.** Turn on the product. **3.** On the control panel, set the language, the date/time format, and the time zone.
NOTE: For advanced configuration of network-connected products, see the User Guide on the product CD.
CAUTION: Make sure your power source is adequate for the product voltage rating. The voltage rating is on the product label. The product uses either 100-127 Vac or 220-240 Vac and 50/60 Hz. To prevent damage to the product, use only the power cable that is provided with the product.

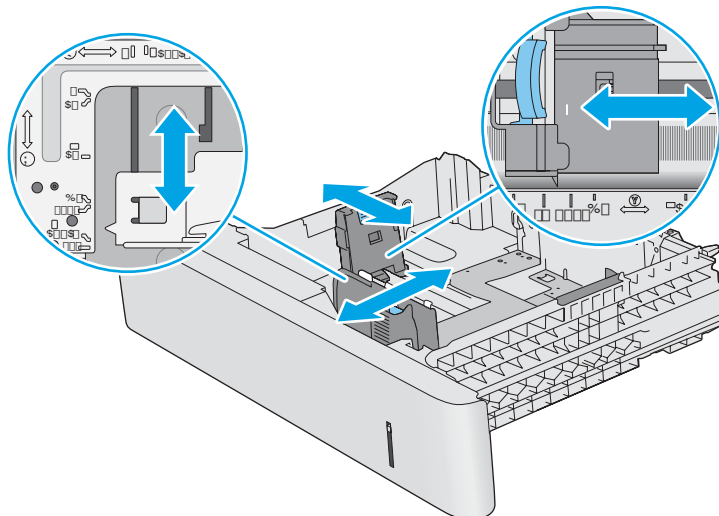
HE **1.** חבר את כבל המתח למוצר ולשקע AC מוארק. **2.** הפעל את המוצר. **3.** בלוח הבקרה, הגדר את השפה, תבנית התאריך/שעה, ואזור הזמן. **הערה:** לתצורה מתקדמת של מוצרים המחוברים לרשת, עיין במדריך למשתמש שבתקליטור המוצר. **זהירות:** ודא שמקור המתח מתאים לדירוג המתח של המוצר. דירוג המתח מופיע על תווית המוצר. המוצר משתמש במתח של 100-127 וולט AC או 220-240 וולט AC ובתדר 50/60 Hz. כדי למנוע נזק למוצר, השתמש אך ורק בכבל המתח שסופק עם המוצר.

7

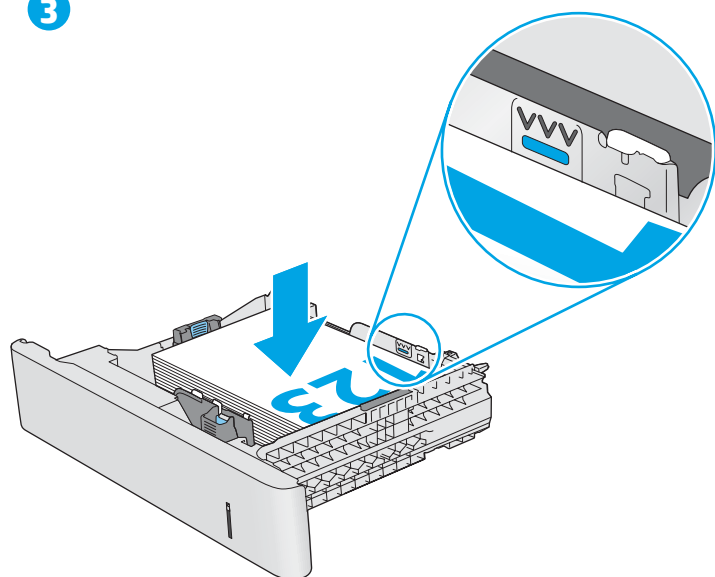
1



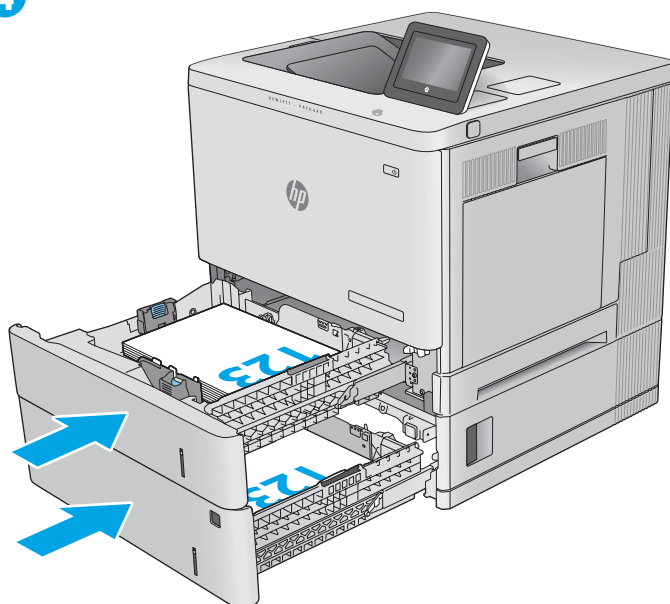
2

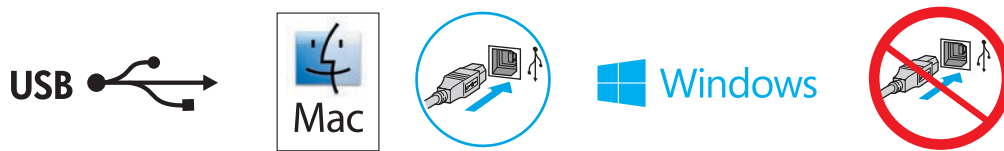


3



4

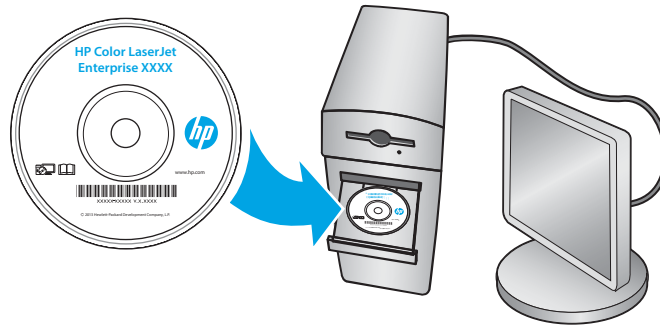




EN Windows: Do not connect the USB cable until prompted during the software installation in the next step.

Mac: Connect the USB cable now.

Windows: אל תחבר את כבל ה-USB עד שתבקש במהלך התקנת התוכנה בשלב הבא.
Mac: חבר כעת את כבל ה-USB. **HE**



EN Windows: Install the product software from the CD. Follow the on-screen instructions. See the Install Notes file on the product CD for more specific software installation instructions.

For the product specific HP PCL.6 32 bit driver connecting with a USB cable in Windows XP, and Windows Vista®:

Perform the following steps:

1. Make sure the product is turned on and connected to the computer.
2. Open the Windows Start menu, and then click **Devices** and **Printers** (or **Printers and Faxes** for XP).
3. Right-click the name of this product, and select **Printer Properties** (or **Properties** for XP).
4. Click the **Device Settings** tab.
5. Click the **Installable Options** section.
6. In the drop-down box next to **Tray 3**, select **Installed**.
7. In the drop-down box next to **Printer Hard Disk**, select **Installed**. (Note: This setting applies even if an optional hard disk is not installed. The product comes with an embedded multi-media controller instead of a hard disk. An optional hard disk is also available.)
8. In the drop-down box next to **Job Storage**, select **Automatic**.
9. In the drop-down box next to **Mopier Mode**, select **Enabled**.
10. In the drop-down box next to **Device Type**, select **Color**.

Mac: Mac computers are supported with this product. The Mac print driver and print utility are available for download from hp.com and might also be available via Apple Software Update. The HP Mac software is not included in the in-box CD. Go to www.hp.com/support/colorljM553. Select **Download Options**, and then select **Drivers, Software & Firmware**. Click the operating system version, and then click the **Download** button.

NOTE: The default driver for OS X 10.8 Mountain Lion and OS X 10.9 Mavericks is the Apple AirPrint driver. To install the full featured HP driver, when adding a printer, from the drop-down list of printers select the appropriate HP driver depending on the model: HP Color LaserJet Enterprise M553.

For more information, see the User Guide on the product CD and visit the support Web site for this product. Press the **Help** button on the product control panel to access Help topics.

Windows: התקן את תוכנת המוצר מתוך התקליטור. פעל לפי ההוראות שבמסך. עיין בקובץ הערות ההתקנה בתקליטור המוצר לקבלת הוראות ספציפיות יותר בנוגע להתקנת התוכנה.

עבור מנהל ההתקן HP PCL.6 במהדורות 32 סיביות הספציפי למוצר, בחיבור באמצעות כבל USB ב-Windows XP-1 ו-Windows Vista®:
בצע את השלבים הבאים:

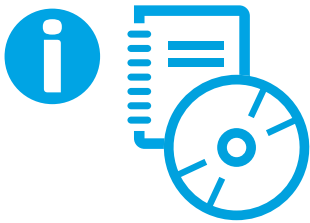
1. ודא כי המוצר מופעל ומחובר למחשב.
2. פתח את תפריט 'התחל' ב-Windows ולחץ על **התקנים ומדפסות** (או **מדפסות ופקסים** ב-Windows XP).
3. לחץ לחיצה ימנית על שם מוצר זה, ולאחר מכן בחר באפשרות **מאפייני מדפסת** (או **מאפיינים** ב-Windows XP).
4. לחץ על הכרטיסייה **הגדרות התקן**.
5. לחץ על המקטע **אפשרויות להתקנה**.
6. בתיבה הנפתחת שליד **מגש 3**, בחר באפשרות **מותקן**.
7. בתיבת הנפתחת שליד **דיסק קשיח של המדפסת**, בחר **מותקן**. (הערה: הגדרה זו חלה גם אם דיסק קשיח אופציונלי אינו מותקן. המוצר מגיע עם בקר מולטימדיה משובץ במקום דיסק קשיח. דיסק קשיח אופציונלי זמין אף הוא).
8. בתיבת הנפתחת שליד **אחסון עבודות**, בחר **אוטומטי**.
9. בתיבת הנפתחת שליד **מצב Mopier**, בחר **מופעל**.
10. בתיבת הנפתחת שליד **סוג התקן**, בחר **צבע**.

Mac: מוצר זה תומך במחשבי Mac. מנהל ההדפסה של Mac ותוכנית השירות להדפסה זמינים להורדה מהאתר hp.com, וייתכן שהם גם זמינים דרך Apple Software Update. תוכנת HP Mac אינה כלולה בתקליטור שהגיע באריזה. עבור לכתובת www.hp.com/support/colorljM553. בחר **Download Options** (אפשרויות הורדה), **בחר ב-Drivers, Software & Firmware** (מנהלי התקן, תוכנה וקושחה). לחץ על גוסת מערכת ההפעלה ולאחר מכן לחץ על הלחצן **Download** (הורד).

הערה: מנהל ההתקן המהווה ברירת מחדל עבור OS X 10.8 Mountain Lion ו-OS X 10.9 Mavericks הוא מנהל ההתקן Apple AirPrint. כדי להתקין את מנהל ההתקן של HP עם כל המאפיינים, בעת הוספת מדפסת, מהרשימה הנפתחת של מדפסות בחר במנהל ההתקן המתאים של HP, בהתאם לדגם: HP Color LaserJet Enterprise M553.

לקבלת מידע נוסף, עיין במדריך למשתמש שבתקליטור המוצר ובקר באתר התמיכה באינטרנט עבור מוצר זה. גע בלחצן העזרה שלולח הבקרה של המוצר כדי לגשת לנושאי העזרה.

10



www.hp.com/support/colorljM553

EN Set up HP ePrint via email

Use HP ePrint via email to print documents by sending them as an email attachment to the product's email address from any email enabled device, even from devices that are not on the same network.

הגדרת HP ePrint דרך דוא"ל

השתמש ב-HP ePrint דרך דוא"ל כדי להדפיס מסמכים על-ידי שליחתם כקובץ מצורף לדוא"ל אל כתובת הדוא"ל של המוצר, מכל התקן התומך בדוא"ל, אפילו מהתקנים שאינם מחוברים לאותה רשת.



EN


To use HP ePrint via email, the product must meet these requirements:

- The product must be connected to a wired or wireless network and have Internet access.
- HP Web Services must be enabled on the product, and the product must be registered with HP Connected

Enable HP Web Services

1. Open the HP Embedded Web Server (EWS):

a. **4-line control panels:** View the control-panel display to see the IP address.

Touchscreen control panels: From the Home screen on the product control panel, touch the **Network**  button to display the IP address or host name.

b. Open a Web browser, and in the address line, type the IP address or host name exactly as it displays on the product control panel. Press the **Enter** key on the computer keyboard. The EWS opens.

NOTE: If the Web browser displays a **There is a problem with this website's security certificate** message when attempting to open the EWS, click **Continue to this website (not recommended)**. Choosing **Continue to this website (not recommended)** will not harm the computer while navigating within the EWS for the HP product.

2. Click the **HP Web Services** tab.

3. Select the option to enable **Web Services**.

NOTE: Enabling **Web Services** might take several minutes.

4. Go to www.hpconnected.com or www.hp.com/go/eprintcenter to create an HP ePrint account and complete the setup process.

HE


כדי להשתמש ב-HP ePrint דרך דוא"ל, על המוצר לעמוד בדרישות הבאות:

- המוצר צריך להיות מחובר לרשת קווית או אלחוטית ודרושה לו גישה לאינטרנט.
- יש לוודא כי HP Web Services (שירותי אינטרנט של HP) מופעל במוצר, ויש לרשום את המוצר באמצעות HP Connected.

הפעלת HP Web Services (שירותי אינטרנט של HP)

1. פתח את שרת האינטרנט המשובץ של HP:

א. **לוחות בקרה עם ארבע שורות:** הבט בתצוגת לוח הבקרה כדי לראות את כתובת ה-IP.

לוחות בקרה עם מסך מגע: במסך הפתיחה בלוח הבקרה של המוצר, גע בלחצן הרשת  כדי להציג את כתובת ה-IP או את שם המארז.

ב. פתח דפדפן אינטרנט והקלד בשורת הכתובת את כתובת ה-IP או שם המארז בדיוק כפי שהם מופיעים בלוח הבקרה של המוצר. הקש על המקש **Enter** במקלדת של המחשב. שרת האינטרנט המשובץ של HP נפתח.

הערה: אם דפדפן האינטרנט מציג את ההודעה **ישנה בעיה באישור האבטחה של אתר זה** בעת הניסיון לפתוח את שרת האינטרנט המשובץ של HP, לחץ על **המשך לאתר אינטרנט זה (לא מומלץ)**. בחירה באפשרות **המשך לאתר אינטרנט זה (לא מומלץ)** לא תזיק למחשב בזמן הניווט בתוך שרת האינטרנט המשובץ של HP עבור המוצר של HP.

2. לחץ על הכרטיסייה **HP Web Services** (שירותי אינטרנט של HP).

3. בחר באפשרות להפעלת **Web Services** (שירותי אינטרנט).

הערה: הפעלת **Web Services** (שירותי אינטרנט) עשויה להימשך דקות אחדות.

4. עבור אל www.hpconnected.com או www.hp.com/go/eprintcenter כדי ליצור חשבון HP ePrint והשלם את תהליך ההתקנה.

Copyright and License

© 2015 Copyright Hewlett-Packard Development Company, L.P.

Reproduction, adaptation or translation without prior written permission is prohibited, except as allowed under the copyright laws.

The information contained herein is subject to change without notice.

The only warranties for HP products and services are set forth in the express warranty statements accompanying such products and services. Nothing herein should be construed as constituting an additional warranty. HP shall not be liable for technical or editorial errors or omissions contained herein.

Edition 1, 4/2015

FCC Regulations

This equipment has been tested and found to comply with the limits for a Class A digital device, pursuant to Part 15 of the FCC rules. These limits are designed to provide reasonable protection against harmful interference in a residential installation. This equipment generates, uses, and can radiate radio frequency energy, and if not installed and used in accordance with the instruction manual, may cause harmful interference to radio communications. Operation of this equipment in a residential area is likely to cause harmful interference in which case the user will be required to correct the interference at his own expense.

NOTE: Any changes or modifications to the printer that are not expressly approved by HP could void the user's authority to operate this equipment. Use of a shielded interface cable is required to comply with the Class A limits of Part 15 of FCC rules.

Trademark Credits

Windows® is a U.S. registered trademark of Microsoft Corporation.

Copyright and License

© 2015 Copyright Hewlett-Packard Development Company, L.P.

Reproduction, adaptation or translation without prior written permission is prohibited, except as allowed under the copyright laws.

The information contained herein is subject to change without notice.

The only warranties for HP products and services are set forth in the express warranty statements accompanying such products and services. Nothing herein should be construed as constituting an additional warranty. HP shall not be liable for technical or editorial errors or omissions contained herein.

Edition 1, 4/2015

FCC Regulations

This equipment has been tested and found to comply with the limits for a Class A digital device, pursuant to Part 15 of the FCC rules. These limits are designed to provide reasonable protection against harmful interference in a residential installation. This equipment generates, uses, and can radiate radio frequency energy, and if not installed and used in accordance with the instruction manual, may cause harmful interference to radio communications. Operation of this equipment in a residential area is likely to cause harmful interference in which case the user will be required to correct the interference at his own expense.

NOTE: Any changes or modifications to the printer that are not expressly approved by HP could void the user's authority to operate this equipment. Use of a shielded interface cable is required to comply with the Class A limits of Part 15 of FCC rules.

Trademark Credits

Windows® is a U.S. registered trademark of Microsoft Corporation.



B5L26-90903



Free Manuals Download Website

<http://myh66.com>

<http://usermanuals.us>

<http://www.somanuals.com>

<http://www.4manuals.cc>

<http://www.manual-lib.com>

<http://www.404manual.com>

<http://www.luxmanual.com>

<http://aubethermostatmanual.com>

Golf course search by state

<http://golfingnear.com>

Email search by domain

<http://emailbydomain.com>

Auto manuals search

<http://auto.somanuals.com>

TV manuals search

<http://tv.somanuals.com>