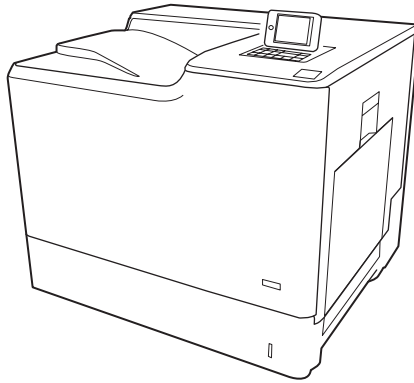




Color LaserJet Enterprise M652



M652n
M652dn

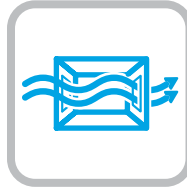
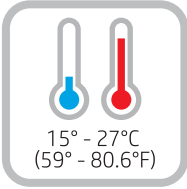
EN Installation Guide

מדריך התקנה HE



www.hp.com/support/colorljM652

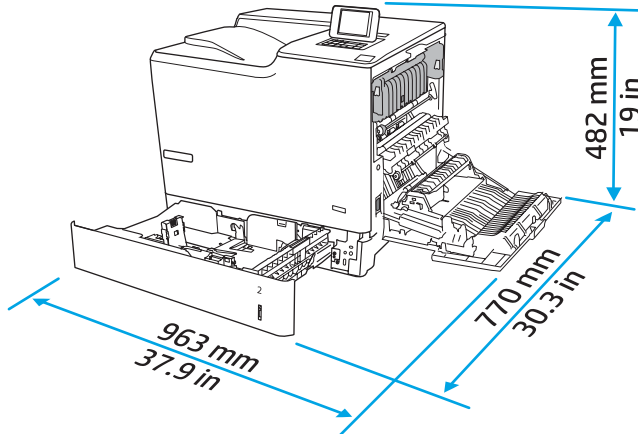
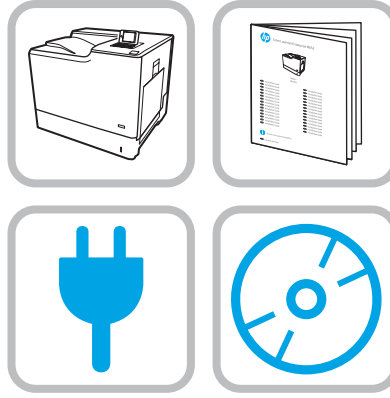
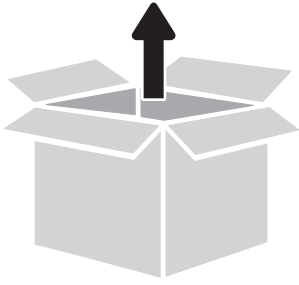
1



EN Select a sturdy, well-ventilated, dust-free area, away from direct sunlight to position the printer.


HE הצב את המדפסת באזור יציב, מאוורר ונקי מאבק, הרחק מאור שמש ישיר.

2



3

EN **CAUTION:** Do not extend more than one paper tray at a time.

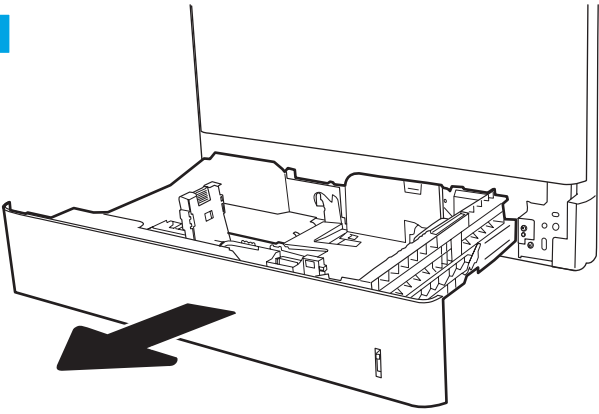
 Do not use paper tray as a step.
Keep hands out of paper trays when closing.
All trays must be closed when moving the printer.

זהירות: אין להאריך ממגש נייר אחד בכל פעם.
אין להשתמש במגש הנייר כמדרגה.
הרחק את ידיך ממגשי הנייר בעת סגירתם.
כל המגשים חייבים להיות סגורים בעת הזזת המדפסת.

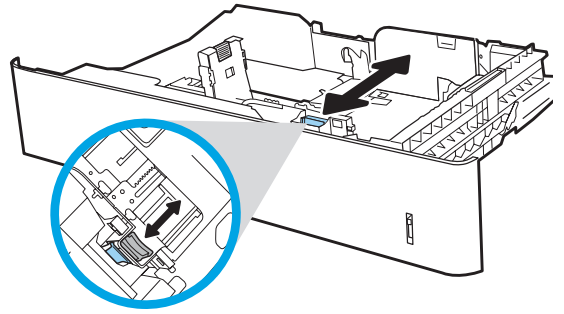
HE



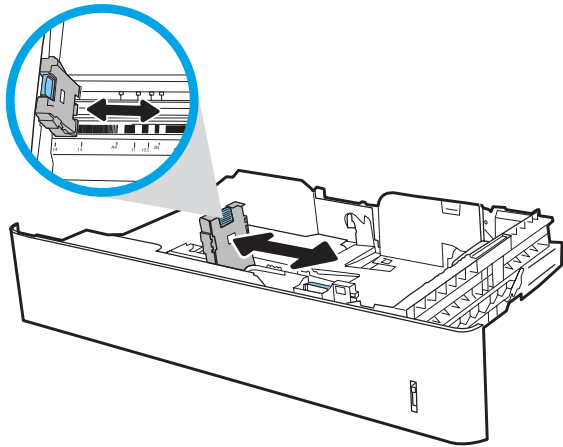
3.1



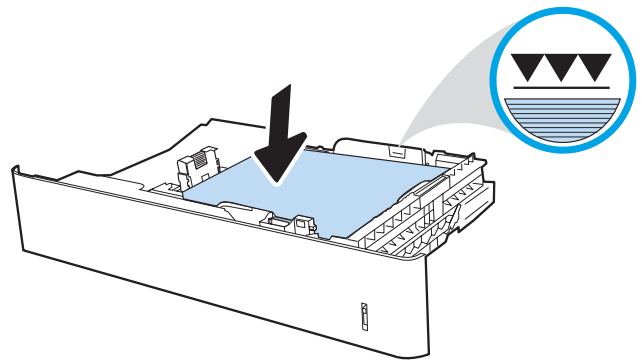
3.2



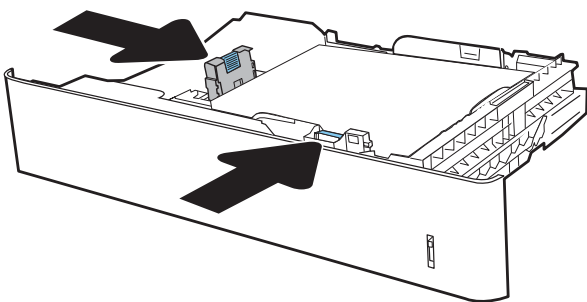
3.3



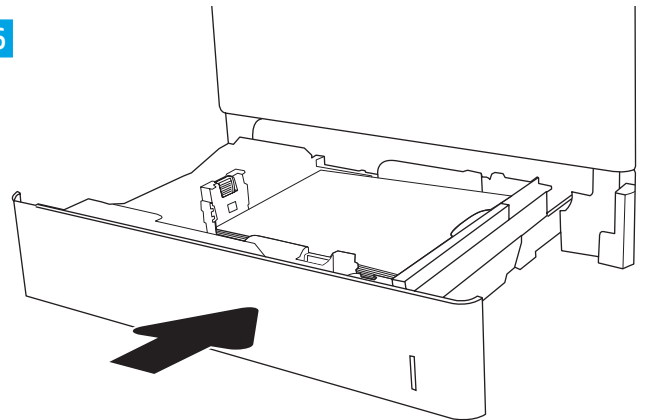
3.4



3.5



3.6



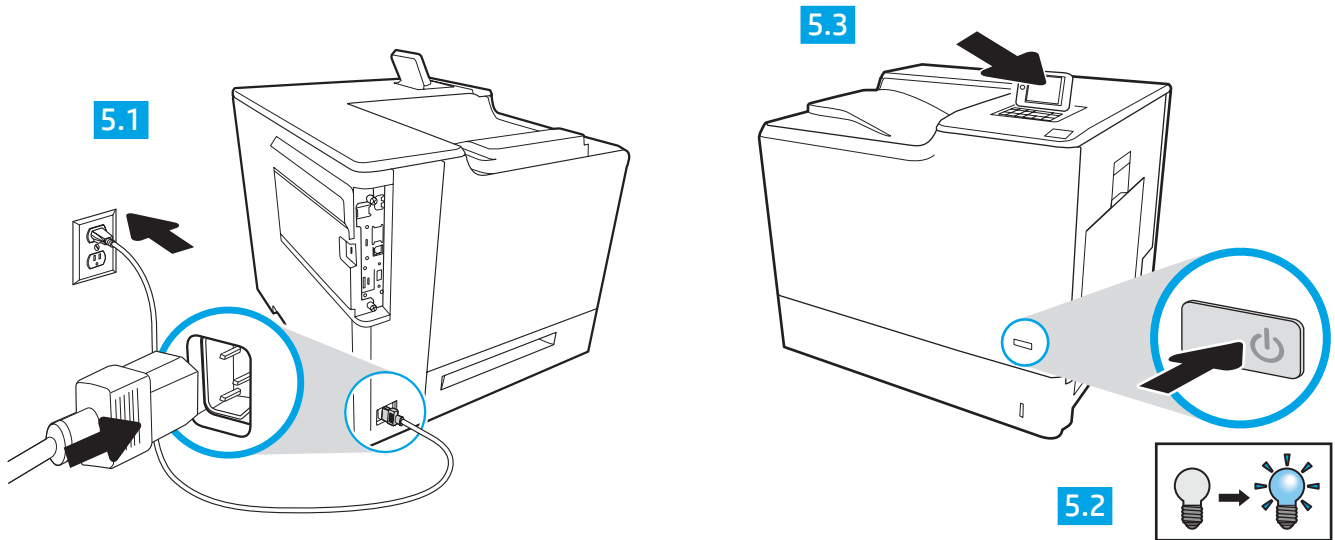
4



EN If you are connecting to a network, connect the network cable now.
CAUTION: Do not connect the USB cable now.
NOTE: The cables are not included with the printer.

HE אם אתה מתחבר לרשת, חבר כעת את כבל הרשת.
זהירות: אין לחבר בשלב זה את כבל ה-USB.
הערה: הכבלים אינם מצורפים למדפסת.

5



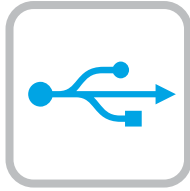
EN **5.1** Connect the power cable between the printer and a grounded AC outlet. **5.2** Turn on the printer. **5.3** On the **Initial Setup** screen, set the language, the location, the date/time format, and other features.

NOTE: For advanced setup for network-connected printers, enter the printer IP address in the address bar of a web browser after software installation is complete. To find the IP address, select the Information **i** button, and then select the Network **⊞** icon.

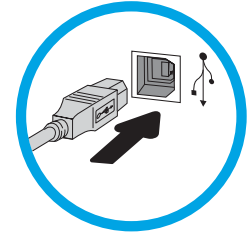
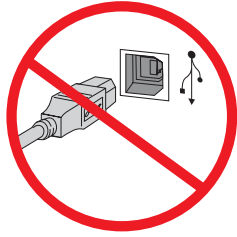
CAUTION: Make sure your power source is adequate for the printer voltage rating. The voltage rating is on the printer label. The printer uses 100-127 Vac or 220-240 Vac and 50/60 Hz. To prevent damage to the printer, use only the power cable that is provided with the printer.

HE **5.1** חבר את כבל המתח למדפסת ולשקע AC מוארק. **5.2** הפעל את המדפסת. **5.3** במסך **הגדרה ראשונית**, הגדר את השפה, המיקום ותבנית התאריך/שעה, ומאפיינים נוספים. **הערה:** להגדרה מתקדמת של מדפסות המחוברות ברשת, הזן את כתובת ה-IP של המדפסת בשורת הכתובת בדפדפן אינטרנט, לאחר שהתקנת התוכנה תושלם. כדי למצוא את כתובת ה-IP, בחר את לחצן **i** המידע ולאחר מכן בחר את הסמל 'רשת'. **זהירות:** ודא שמקור המתח מתאים לדיוג המתח של המדפסת. דיווג המתח מופיע בתווית המדפסת. המדפסת משתמשת במתח של 100-127 Vac או 220-240 Vac ובתדר 50/60 Hz. כדי למנוע נזק למדפסת, השתמש אך ורק בכבל המתח שסופק עם המדפסת.

6



Windows



EN

Windows: Do not connect the USB cable until prompted during the software installation in the next step. If the network cable was connected in step 4, proceed to step 7.

Mac: Connect the USB cable now.

NOTE: The cables are not included with the printer.

HE

Windows: אל תחבר את כבל ה-USB עד שתתבקש במהלך התקנת התוכנה בשלב הבא. אם כבל הרשת חובר בשלב 4, המשך אל שלב 7.

Mac: חבר כעת את כבל ה-USB.

הערה: הכבלים אינם מצורפים למדפסת.

7



EN

Locate or download the software installation files

Method 1: Download HP Easy Start (Windows and OS X)

1. Go to 123.hp.com/laserjet and click **Download**.
2. Follow the onscreen instructions to download and launch the installation file.
3. Follow the onscreen instructions to run the software installation.

Method 2: Download from Product Support website (Windows and OS X)

1. Go to www.hp.com/support/colorljM652.
2. Select **Software and Drivers**.
3. Download the software for your printer model and operating system.
4. Launch the installation file by clicking on the .exe or .zip file as necessary.

Method 3: Install from the printer CD (Windows only)

Insert the printer CD into the computer and follow the on-screen instructions. See the Install Notes file on the product CD for more specific software installation instructions.

Method 4: IT managed setup (Windows only)

Visit hp.com/go/upd to download and install the HP Universal Print Driver.

NOTE: See the install notes on the printer CD for features not supported in Windows XP, Windows Vista®, Server 2003, and Server 2008 (all 32 bit versions).

HE

אתר או הורד את קובצי התקנת התוכנה

שיטה 1: הורדת HP Easy Start (Windows ו-OS X)

1. בקר בכתובת 123.hp.com/laserjet ולחץ על 'הורדה'.
2. פעל לפי ההוראות שעל-גבי המסך כדי להוריד ולהפעיל את קובץ ההתקנה.
3. פעל לפי ההוראות שעל-גבי המסך כדי להפעיל את התקנת התוכנה.

שיטה 2: הורדה מאתר האינטרנט לתמיכה במוצר (Windows ו-OS X)

1. בקר בכתובת www.hp.com/support/colorljM652.
2. בחר **Software and Drivers** (תוכנות ומנהלי התקן).
3. הורד את התוכנה המיועדת לדגם המדפסת ולמערכת ההפעלה שברשותך.
4. הפעל את קובץ ההתקנה על-ידי לחיצה על קובץ ה-.exe או ה-.zip, לפי הצורך.

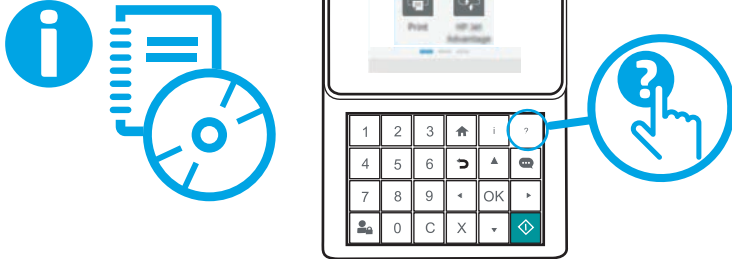
שיטה 3: התקן את תקליטור המדפסת (ב-Windows בלבד)


הכנס את תקליטור המדפסת למחשב ופעל לפי ההוראות שעל המסך. עיין בקובץ הערות ההתקנה בתקליטור המוצר לקבלת הוראות ספציפיות יותר בנוגע להתקנת התוכנה.


שיטה 4: התקנה מנהלת של IT (ב-Windows בלבד)

בקר באתר hp.com/go/upd כדי להוריד ולהתקין את מנהל התקן המדפסת האוניברסלי של HP.

הערה: עיין בהערות ההתקנה בתקליטור המדפסת לקבלת מידע לגבי מאפיינים שאינם נתמכים ב-Windows XP®, Windows Vista®, Windows Server 2003, ו-Server 2008 (גרסאות 32 סיביות של כולם).



EN For information on firmware updates, advanced configuration using the Embedded Web Server, and remote and mobile printing using HP ePrint, see the User Guide on the printer CD or go to www.hp.com/support/colorljM652. Press the Help  button on the printer control panel to access Help topics.

HE לקבלת מידע על עדכוני חומרה, תצורה מתקדמת שימוש בשרת האינטרנט המשובץ, והדפסה מרוחקת וניידת באמצעות HP ePrint, עיין במדריך למשתמש בתקליטור המדפסת או עבור אל www.hp.com/support/colorljM652. לחץ על הלחצן עזרה  בלוח הבקרה של המדפסת כדי לגשת לנושאי עזרה.

Copyright and License

© Copyright 2017 HP Development Company, L.P.

Reproduction, adaptation or translation without prior written permission is prohibited, except as allowed under the copyright laws.

The information contained herein is subject to change without notice.

The only warranties for HP products and services are set forth in the express warranty statements accompanying such products and services. Nothing herein should be construed as constituting an additional warranty. HP shall not be liable for technical or editorial errors or omissions contained herein.

Edition 1, 5/2017

FCC Regulations

This equipment has been tested and found to comply with the limits for a Class A digital device, pursuant to Part 15 of the FCC rules. These limits are designed to provide reasonable protection against harmful interference in a residential installation. This equipment generates, uses, and can radiate radio frequency energy, and if not installed and used in accordance with the instruction manual, may cause harmful interference to radio communications. Operation of this equipment in a residential area is likely to cause harmful interference in which case the user will be required to correct the interference at his own expense.

NOTE: Any changes or modifications to the printer that are not expressly approved by HP could void the user's authority to operate this equipment. Use of a shielded interface cable is required to comply with the Class A limits of Part 15 of FCC rules.

Trademark Credits

Windows®, Windows® XP, Windows Vista®, Windows® 7, Windows® 8, and Windows Server® are trademarks of the Microsoft Group of companies.

Apple and the Apple logo are trademarks of Apple Inc., registered in the U.S. and other countries.

OS X is a trademark of Apple Inc., registered in the U.S. and other countries.



J7Z98-90904



Free Manuals Download Website

<http://myh66.com>

<http://usermanuals.us>

<http://www.somanuals.com>

<http://www.4manuals.cc>

<http://www.manual-lib.com>

<http://www.404manual.com>

<http://www.luxmanual.com>

<http://aubethermostatmanual.com>

Golf course search by state

<http://golfingnear.com>

Email search by domain

<http://emailbydomain.com>

Auto manuals search

<http://auto.somanuals.com>

TV manuals search

<http://tv.somanuals.com>