

PT Conecte o cabo de alimentação entre a impressora e uma tomada CA aterrada e ligue a impressora. Verifique se a fonte de alimentação é adequada para a classificação de tensão da impressora. A classificação de tensão está na etiqueta da impressora. A impressora utiliza 100-127 Vca ou 220-240 Vca e 50/60 Hz. **CUIDADO:** Para evitar danos à impressora, utilize somente o cabo de alimentação fornecido com a impressora. **AVISO:** Para impedir danos ao produto, em áreas onde 110V e 220V estiverem em uso, verifique a tensão da tomada.

TH เสียบสายไฟระหว่างเครื่องพิมพ์และเต้าเสียบ AC ที่มีสายดิน แล้วจึงเปิดเครื่องพิมพ์ ตรวจสอบให้แน่ใจว่าแหล่งจ่ายไฟมีอัตราแรงดันไฟฟ้าที่เพียงพอสำหรับเครื่องพิมพ์ โดยคุณ สามารถดูข้อมูลอัตราแรงดันไฟฟ้าได้บนฉลากของเครื่องพิมพ์ เครื่องพิมพ์นี้ใช้แรงดันไฟฟ้า กระแสสลับที่ 100-127 Vac หรือ 220-240 Vac และความถี่ 50/60 Hz **ข้อควรระวัง:** เพื่อป้องกันไม่ ให้เครื่องพิมพ์เสียหาย โปรดใช้สายไฟที่มาพร้อมกับเครื่องพิมพ์เท่านั้น

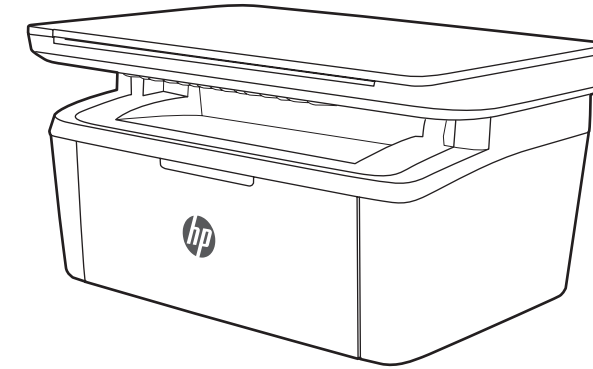
ZHTW 利用電源線將印表機連接到接地的 AC 插座，然後開啟印表機電源。確定電源適合本印表機的電壓額定值。電壓額定值請見印表機標籤。本印表機使用 100-127 Vac 或 220-240 Vac，50/60 Hz。
注意：為了避免對印表機造成損害，請僅使用印表機隨附的電源線。

VI Cắm dây điện từ máy in vào ổ cắm điện AC tiếp đất và bật máy in. Đảm bảo rằng nguồn điện phù hợp với định mức điện áp của máy in. Định mức điện áp được ghi trên nhãn máy in. Máy in sử dụng điện áp 100-127 Vac hoặc 220-240 Vac và 50/60 Hz.
THẬN TRỌNG: Để tránh làm hỏng máy in, chỉ sử dụng dây điện đi kèm máy in.

HE חבר את כבל המתח למדפסת ולשקע AC מוארק, ולאחר מכן הפעל את המדפסת. ודא שמקור המתח מתאים לדירוג המתח של המדפסת. דירוג המתח מופיע בתווית המדפסת. המדפסת משתמשת במתח של 100-127 וולט AC או 220-240 וולט AC ובתדר 50/60 Hz.
החירות: כדי למנוע נזק למדפסת, השתמש אך ורק בכבל המתח שסופק עם המדפסת.



HP LaserJet Pro MFP M28-M31



www.hp.com/support/ljM28MFP

Lea esto primero

© Copyright 2017 HP Development Company, L.P.



W2G54-90910

10%-80%

15° - 30°C
(59° - 86°F)

110-127V
220-240V

447 mm
17.6 in

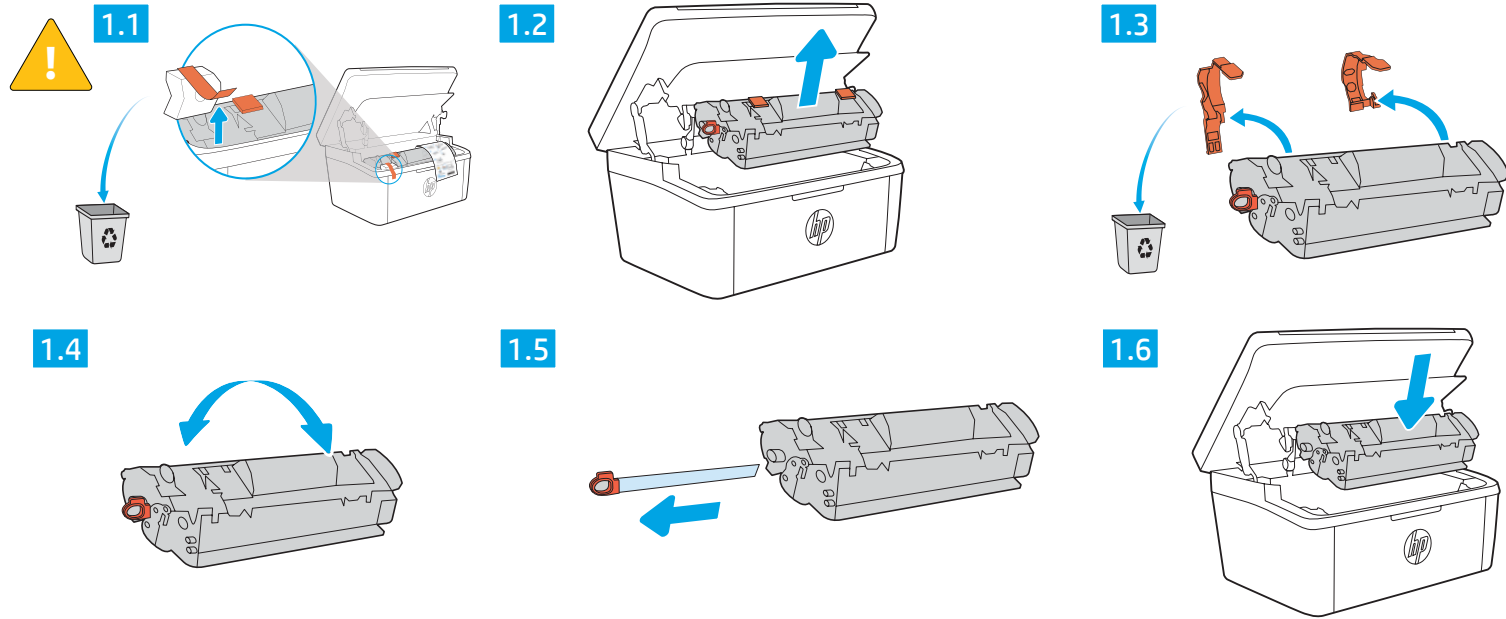
360 mm
14.2 in

390 mm
15.4 in

5.3kg
11.7lb

M28-M31

1



EN Connect the power cord between the printer and a grounded AC outlet, and turn on the printer. Make sure that the power source is adequate for the printer voltage rating. The voltage rating is on the printer label. The printer uses either 100-127 Vac or 220-240 Vac and 50/60 Hz.
CAUTION: To prevent damage to the printer, use only the power cord that is provided with the printer.

ES Conecte el cable de alimentación entre la impresora y una toma de electricidad a tierra de CA y, a continuación, encienda la impresora. Asegúrese de que la fuente de alimentación sea adecuada para el voltaje nominal de la impresora. La información sobre el voltaje se encuentra en la etiqueta de la impresora. La impresora utiliza 100-127 V CA o 220-240 V CA y 50/60 Hz.
PRECAUCIÓN: Para evitar daños a la impresora, utilice solo el cable de alimentación que se proporciona con ella.
ADVERTENCIA: Para evitar daños en el producto, en áreas en las que se utilice 110 V y 220 V, verifique el voltaje del enchufe.

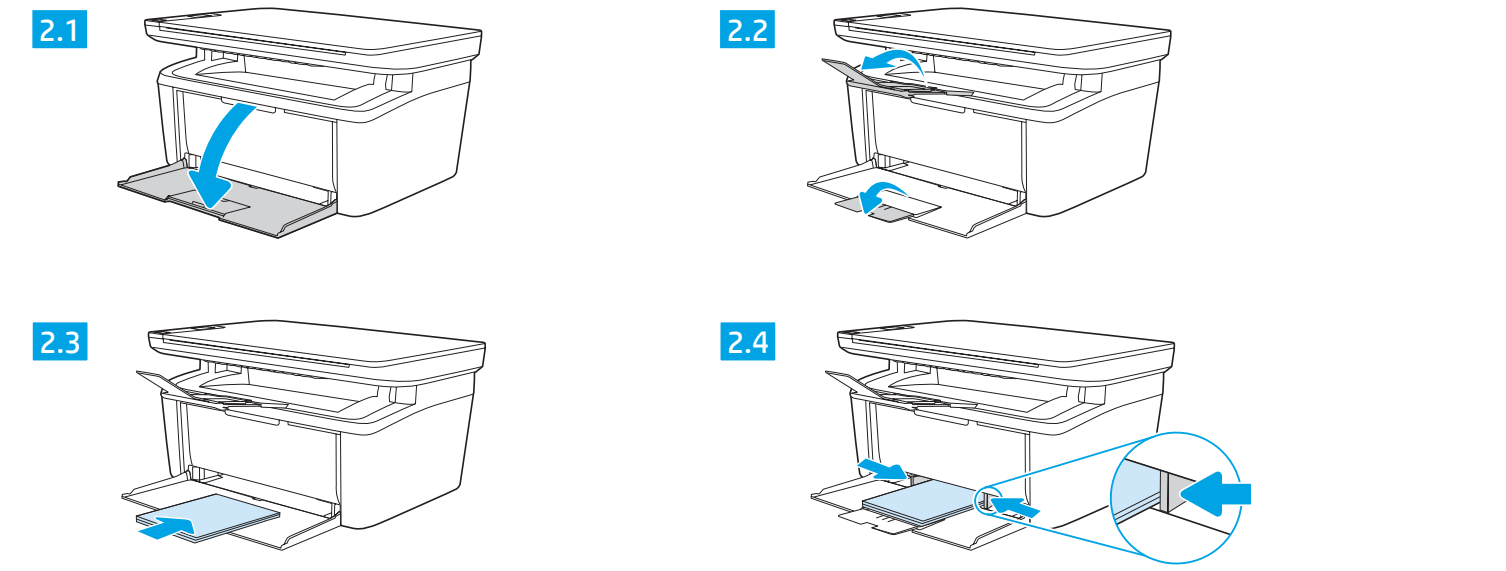
ID Sambungkan kabel daya antara printer dan stopkontak AC yang diarde, lalu hidupkan printer. Pastikan catu daya telah memadai untuk tingkat tegangan printer. Tingkat tegangan tercantum pada label printer. Printer menggunakan 100-127 Vac atau 220-240 Vac dan 50/60 Hz.
PERHATIAN: Untuk mencegah kerusakan printer, gunakan hanya kabel daya yang disertakan bersama printer.

FR Connectez le cordon d'alimentation entre l'imprimante et une prise secteur reliée à la terre, et allumez l'imprimante. Assurez-vous que la source d'alimentation est adaptée à la tension nominale de l'imprimante. Cette tension nominale est indiquée sur l'étiquette de l'imprimante. L'imprimante utilise 100-127 V c.a. ou 220-240 V c.a. et 50/60 Hz.
ATTENTION : Afin d'éviter d'endommager l'imprimante, utilisez uniquement le cordon d'alimentation fourni avec le produit.

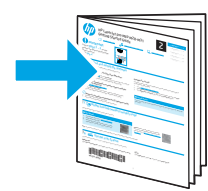
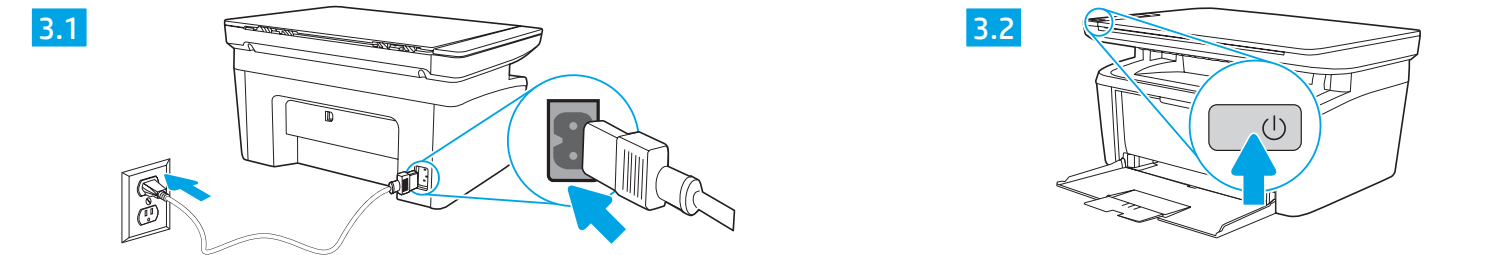
ZHCN 用电源线连接打印机与接地的交流电源插座，然后开启打印机。确保电源符合打印机的额定电压要求。额定电压标注在打印机标签上。本打印机使用100-127伏（交流）或220-240伏（交流），50/60赫兹。
注意：为防止损坏打印机，请仅使用打印机随附的电源线。

KO 프린터와 AC 콘센트 사이에 전원 코드를 연결하고 프린터의 전원을 켭니다. 전원 공급원의 전압이 프린터 전압과 맞아야 합니다. 전압은 프린터 라벨에 나와 있습니다. 프린터에는 100~127V AC 또는 220~240V AC 및 50/60Hz를 사용합니다.
주의: 프린터의 손상을 방지하려면 프린터와 함께 제공된 전원 코드만 사용하십시오.

2



3



Free Manuals Download Website

<http://myh66.com>

<http://usermanuals.us>

<http://www.somanuals.com>

<http://www.4manuals.cc>

<http://www.manual-lib.com>

<http://www.404manual.com>

<http://www.luxmanual.com>

<http://aubethermostatmanual.com>

Golf course search by state

<http://golfingnear.com>

Email search by domain

<http://emailbydomain.com>

Auto manuals search

<http://auto.somanuals.com>

TV manuals search

<http://tv.somanuals.com>