



EVOLUTION EXCEL®

ULTIMATE PERFORMING FOOD WASTE DISPOSER
TRITURADOR DE DESPERDICIOS DE ALIMENTOS DE MÁXIMO
RENDIMIENTO
BROYEUR DE DÉCHETS À RENDEMENT ULTIME

AnswerLine®
1-800-558-5700

www.insinkerator.com

▲ DANGER indicates a hazardous situation which, if not avoided, will result in death or serious injury.

▲ WARNING indicates a hazardous situation which, if not avoided, could result in death or serious injury.

▲ CAUTION indicates a hazardous situation which, if not avoided, could result in minor or moderate injury.

NOTICE is used to address practices not related to personal injury.

SAFETY INSTRUCTIONS (or equivalent) signs indicate specific safety-related instructions or procedures.

▲ PELIGRO indica una situación peligrosa que, si no se evita, provocará lesiones graves o incluso la muerte.

▲ ADVERTENCIA indica una situación riesgosa, la cual, si no se evita, puede ocasionar lesiones graves o incluso la muerte.

▲ PRECAUCIÓN indica una situación riesgosa, la cual, si no se evita, puede provocar heridas leves o moderadas.

AVISO hace referencia a prácticas que no presentan riesgos de generar lesiones personales.

INSTRUCCIONES PARA SU SEGURIDAD (o equivalentes) son señales que designan instrucciones o procedimientos específicos de seguridad.

▲ DANGER indique une situation dangereuse qui, si elle n'est pas évitée, entraînera la mort ou une blessure grave.

▲ AVERTISSEMENT indique une situation dangereuse qui, si elle n'est pas évitée, pourrait entraîner la mort ou une blessure grave.

▲ MISE EN GARDE indique une situation dangereuse qui, si elle n'est pas évitée, pourrait entraîner une blessure mineure ou modérée.

AVIS est utilisé pour décrire des pratiques qui ne sont pas liées à des blessures.

DIRECTIVES DE SÉCURITÉ (ou l'équivalent) ces panneaux indiquent des directives ou des procédures concernant spécifiquement la sécurité.

78220 REV B

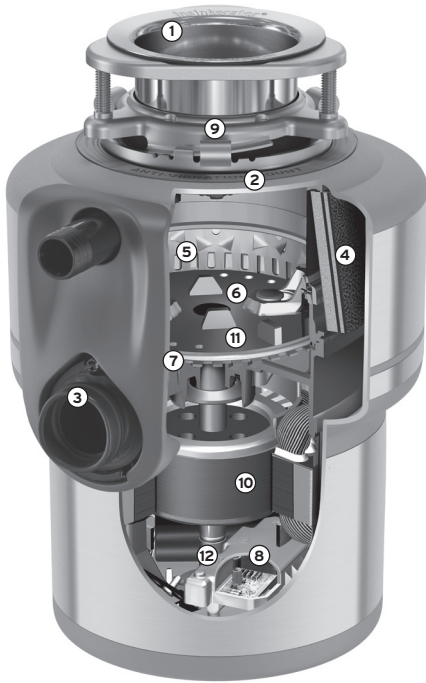
Evolution Excel.

Ultimate Performing Food Waste Disposer/Triturador de Desperdicios de Alimentos de Máximo Rendimiento/Broyeur de Déchets À Rendement Ultime

The Evolution Series® by InSinkErator® sets the standard for sound and grind performance. Featuring exclusive patented **SoundSeal®** and **MultiGrind®** technologies, no food waste disposer grinds more with less noise.

La serie Evolution® de InSinkErator® define la norma en desempeño de sonido y trituración. Con las exclusivas tecnologías patentadas **SoundSeal®** y **MultiGrind®**, ningún triturador de desperdicios tritura más con menos ruido.

La série Evolution Series® d'InSinkErator® établit la norme en matière de son et de rendement de broyage. Technologies brevetées exclusives **SoundSeal®** et **MultiGrind®**, aucun broyeur ne broie plus de déchets aussi silencieusement.



Sound Seal®
Technology

- 1 Quiet Collar® Sink Baffle
- 2 Anti-Vibration Mount®
- 3 Anti-Vibration Tailpipe Mount™
- 4 Multi-Layer SoundLimiter™ Insulation

Multi Grind®
Technology

- 5 GrindShear Ring®
- 6 Tri-Action Lug® System
- 7 Undercutter Disk®
- 8 Jam-Sensor® Circuit
- 9 Quick Lock® Sink Mount
- 10 1 HP Heavy Duty Dura-Drive® Motor
- 11 Stainless Steel Grind Components
- 12 Auto-Reverse Grind System®

Sound Seal®
Tecnología

- 1 Deflector del fregadero Quiet Collar®
- 2 Anti-Vibration Mount®
- 3 Anti-Vibration Tailpipe Mount™
- 4 Aislamiento Multi-Layer SoundLimiter™

Multi Grind®
Tecnología

- 5 GrindShear Ring®
- 6 Función de sistema de orjetas triacción Tri-Action Lug®
- 7 Undercutter Disk®
- 8 Función de circuito detector de obstrucciones Jam-Sensor®
- 9 Montaje del fregadero Quick Lock®
- 10 Motor Dura Drive® de 1HP de alto rendimiento
- 11 Componentes de trituración de acero inoxidable
- 12 Auto-Reverse Grind System®

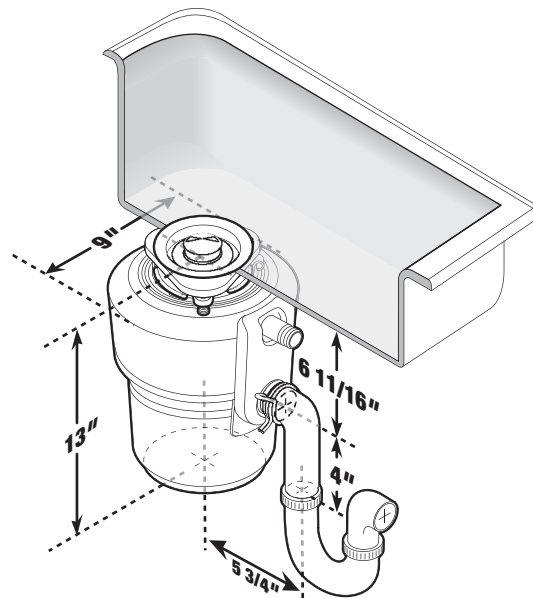
Sound Seal®
Technologie

- 1 Écran d'évier Quiet Collar®
- 2 Anti-Vibration Mount®
- 3 Anti-Vibration Tailpipe Mount™
- 4 Isolant multicouche SoundLimiter™

Multi Grind®
Technologie

- 5 GrindShear Ring®
- 6 Fonction du système Tri-Action Lug®
- 7 Undercutter Disk®
- 8 Fonction du circuit Jam-Sensor®
- 9 Outil de montage Quick Lock®
- 10 Moteur à grande puissance 1HP Dura-Drive®
- 11 Composants de broyage en acier inoxydable
- 12 Grind System® à inversion automatique

- ⚠ Read all warnings before proceeding.
- ⚠ Lea todas las advertencias antes de continuar.
- ⚠ Lire tous les avertissements avant de procéder.

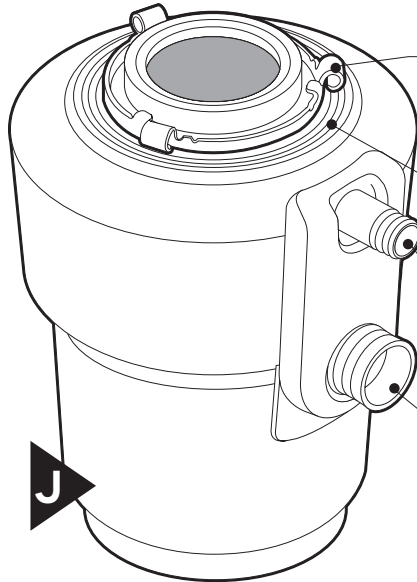
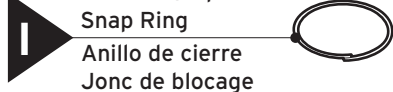
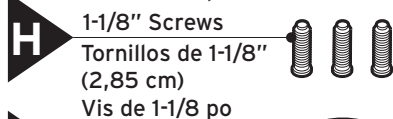
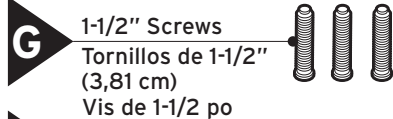
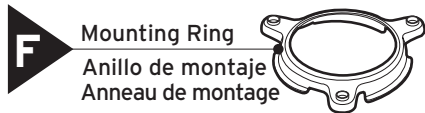
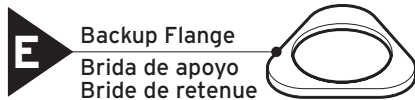
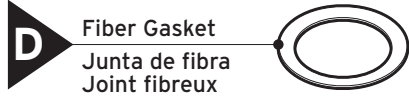
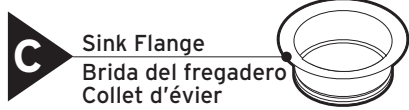
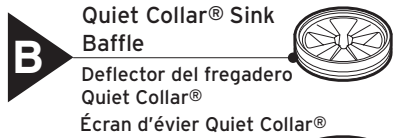
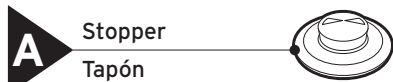


Dimensions/Dimensiones/Dimensions

Evolution Excel.

Ultimate Performing Food Waste Disposer/Tritrador de Desperdicios de Alimentos de Máximo Rendimiento/Broyeur de Déchets À Rendement Ultime

Includes/Incluye/Comprend



Lower Mounting Ring
Anillo de montaje inferior
Anneau de montage inférieur

Anti-Vibration Mount®
Anti-Vibration Mount®
Anti-Vibration Mount®

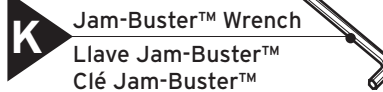
Dishwasher Inlet
Entrada del lavavajillas
Avaloir du lave-vaisselle

Anti-Vibration Tailpipe Mount™

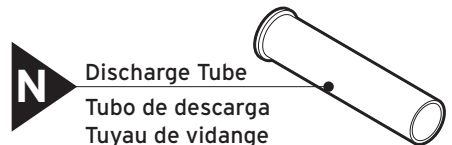
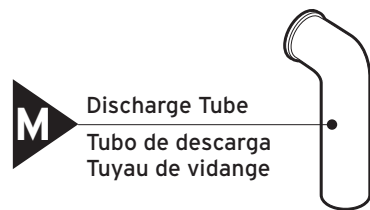
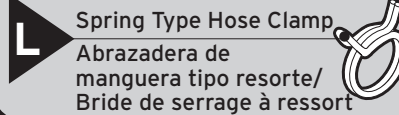
Anti-Vibration Tailpipe Mount™

Anti-Vibration Tailpipe Mount™

Disposer/Tritador/Broyeur

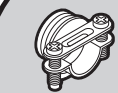


NOTICE: Failure to use the spring type hose clamp provided voids warranty./La garantía pierde validez si no usala abrazadera de manguera tipo resorte incluida./Le fait de ne pas utiliser la bride de serrage à ressort annule la garantie.



Tools and Materials/Herramientas y materiales/Outils et pièces

Not Included/No incluidos/Non compris



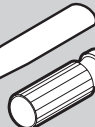
Cable Connector
Conector para cable
Connecteur de câble



Plumbers putty
Masilla de plomería
Mastic de plomberie



Wire Nuts
Tuercas para conectores
Serre-fils



Removal of old disposer/Extracción del triturador viejo/Retrait de l'ancien broyeur

⚠ WARNING/ADVERTENCIA/AVERTISSEMENT

SHOCK HAZARD

Turn off electric power at fuse box or circuit breaker.

PELIGRO DE DESCARGA ELÉCTRICA

Desconecte el suministro eléctrico desde la caja de fusibles o del interruptor de circuito.

DANGER D'ÉLECTROCUTION

Couper l'alimentation électrique au boîtier de fusibles ou de disjoncteurs.

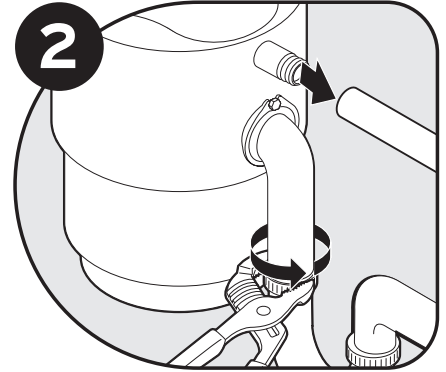
1

If you are replacing an existing disposer, continue to Step 2. If there is no existing disposer, disconnect sink drain and skip to Step 9.

Si tiene que reemplazar un triturador existente, continúe con el Paso 2. Si no existe un triturador, desconecte el desagüe del fregadero y continúe con el Paso 9.

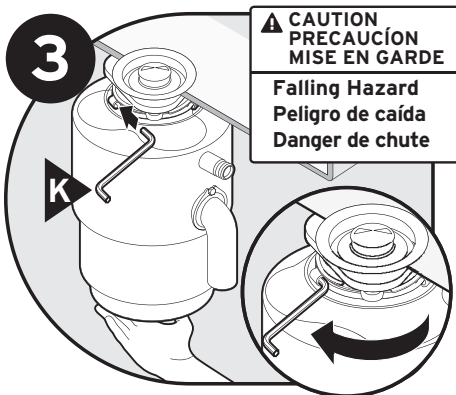
En cas de remplacement d'un broyeur existant, passer à l'étape 2. Dans le cas contraire, déconnecter le drain de l'évier et passer à l'étape 9.

2



Disconnect drain trap from waste discharge tube. Disconnect dishwasher if connected to the disposer./Desconecte la trampa de desagüe del tubo de descarga de desperdicios. Desconecte el lavaplatos si está conectado al triturador./Déconnecter le robinet de vidange du tube de vidange. Déconnecter le lave-vaisselle s'il est connecté au broyeur.

3

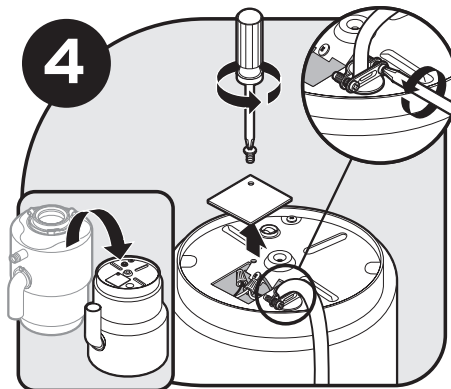


**⚠ CAUTION
PRECAUCIÓN
MISE EN GARDE**

**Falling Hazard
Peligro de caída
Danger de chute**

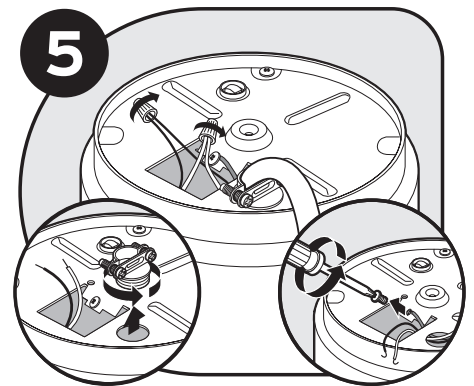
Support disposer, insert end of Jam-Buster™ Wrench (K) into right side of mounting lug, and turn. Disposer will fall free./Apoye el triturador, inserte el extremo de la Llave Jam-Buster™ (K) en el lado derecho de uno de los salientes de montaje y gire. El triturador se liberará./Soutenir le broyeur, insérer l'extrémité de la Clé Jam-Buster™ (K) dans le côté droit de l'écrou de montage et tourner. Le broyeur chutera librement en place.

4



Flip disposer over and remove electrical cover plate. Save cable connector if applicable./Dé vuelta al triturador y retire la placa de protección eléctrica. Guarde el conector del cable si corresponde./Renverser le broyeur et retirer la plaque électrique. Conserver le connecteur de câble s'il y a lieu.

5



Disconnect the disposer wires from the electrical supply./Desconecte del suministro eléctrico los cables del triturador./Débrancher les fils du broyeur de l'alimentation électrique.

If the new disposer mounting is the same as the old one, you can go to Step 14.

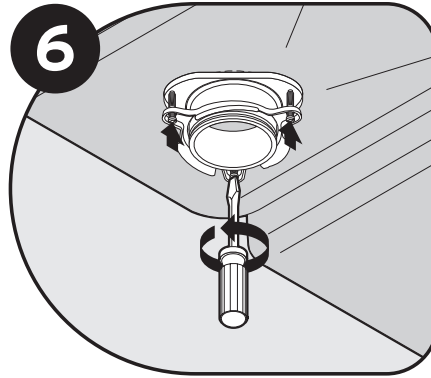
Note: For sinks thicker than 3/8", you will need to replace existing 1-1/2" screws with 1-1/8" screws (H). See Step 13.

Si el montaje del triturador nuevo es el mismo que el viejo, puede ir al Paso 14.

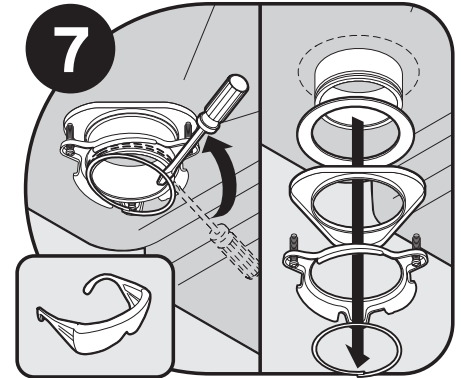
Nota: Para los fregaderos con espesor mayor a 0.9 cm, deberá reemplazar los tornillos existentes de 3.8 cm por tornillos de 2.8 cm (H). Consulte el Paso 13.

Si le nouveau broyeur est similaire à l'ancien broyeur, passer à l'étape 14.

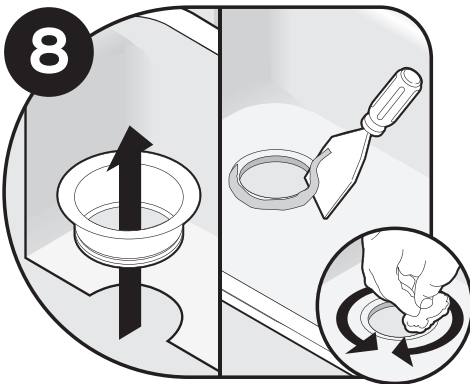
Note : Pour les éviers de plus de 0,9 cm d'épaisseur, il faut remplacer les vis de 3,8 cm existantes par des vis de 2,8 cm po (H). Voir l'étape 13.



Loosen the 3 screws on the mounting assembly./Afloje los 3 tornillos en el conjunto de montaje./Desserrer les 3 vis du montage.

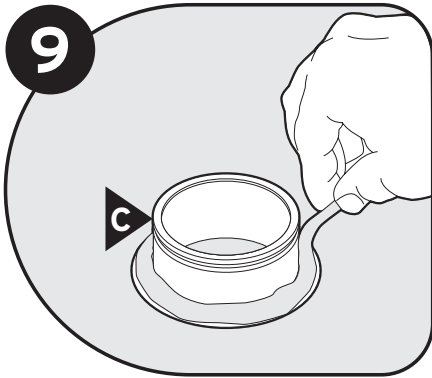


Using a screwdriver, remove the snap ring./Retire el anillo de cierre con un destornillador./Au moyen d'un tournevis, retirer le jonc de blocage.

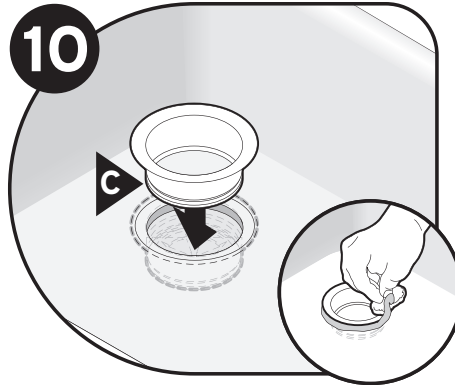


Remove flange from sink. Remove old plumber's putty from sink with putty knife./Retire la brida del fregadero. Retire la masilla de plomería vieja del fregadero con una espátula para masilla./Retirer le collet de l'évier. Enlever le mastic de plomberie usagé au moyen d'un couteau à mastic.

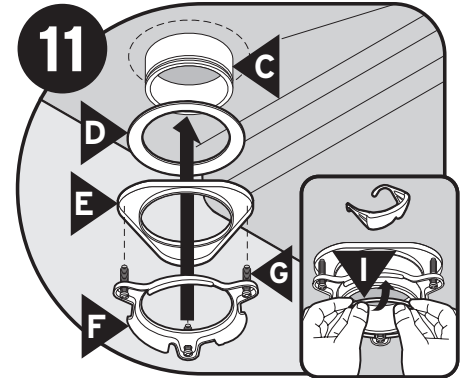
Installation Instructions/Instrucciones de Instalación/Instructions d'Installation



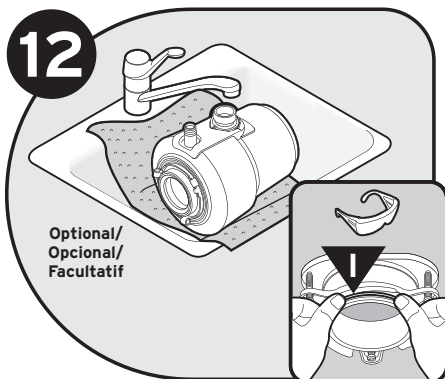
Evenly apply 1/2" thick rope of plumber's putty around flange (C)./Aplique una tira gruesa de masilla de plomería, de 1.3 cm, en forma uniforme alrededor de la brida (C)./Applique uniformément un cordon de mastic de plomberie de 1,3 cm d'épaisseur autour du collet (C).



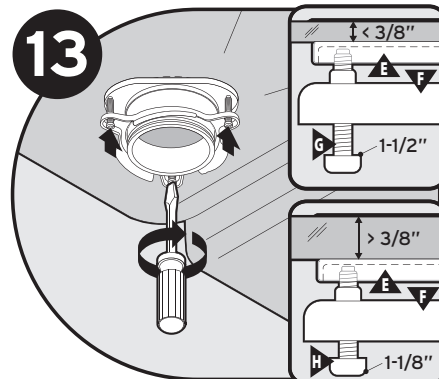
Press flange (C) firmly into sink drain. Remove excess putty./Presione la brida (C) firmemente en el desagüe del fregadero. Retire la masilla sobrante./Enfoncez le collet (C) fermement dans le drain de l'évier. Enlever l'excès de mastic.



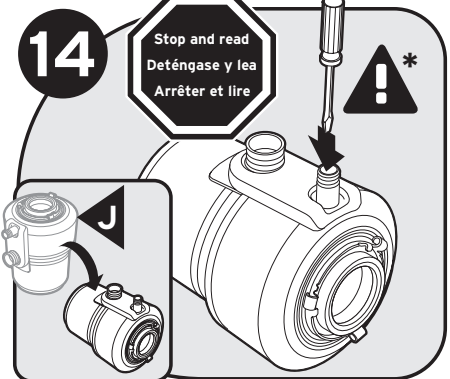
Insert fiber gasket (D), backup flange (E) and mounting ring (F). Hold flange (C) in place while inserting snap ring (I)./Inserte la junta de fibra (D), la brida de soporte (E) y el anillo de montaje (F). Sostenga la brida (C) en su lugar mientras inserta el anillo de cierre (I)./Insérer le joint fibreux (D), la bride de retenue (E) et l'anneau de montage (F). Tenir la bride (C) en place pendant l'insertion du jonc de blocage (I).



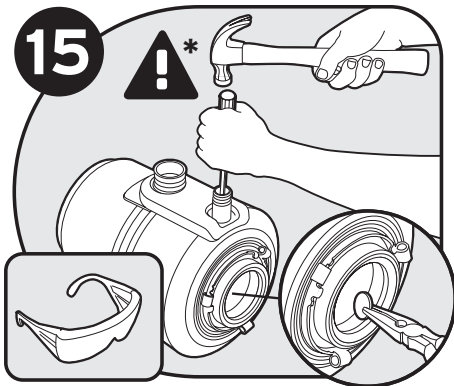
Place a weight such as the disposer on the sink flange to hold it in place. Use a towel to prevent scratching sink. Pull snap ring (I) open and press firmly until it snaps into place./Coloque un peso, por ejemplo el triturador, sobre la brida del fregadero para mantenerla en su lugar. Utilice una toalla para evitar que se raye el fregadero. Abra el anillo de cierre (I) y presione firmemente hasta que se coloque en el lugar./Placer un poids tel que le broyeur sur le collet de l'évier pour le maintenir en place. Utiliser une serviette pour éviter d'égratigner l'évier. Ouvrir le jonc de blocage (I) et appuyer fermement jusqu'à ce qu'il s'enclenche.



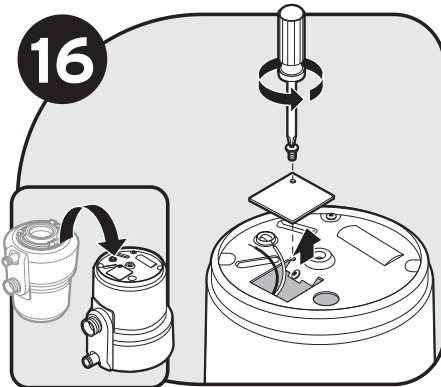
Tighten 1-1/2" screws (G) evenly and firmly against backup flange. Use shorter 1-1/8" screws (H) if sink is more than 3/8" thick./Ajuste los tornillos de 3.8 cm (G) en forma uniforme y firme contra la brida de soporte. Utilice tornillos más cortos de 2.8 cm (H) si el fregadero tiene más de 0.9 cm de espesor./Serrer les vis de 3,8 cm (G) uniformément et fermement contre la bride de retenue. Utiliser les vis plus courtes de 2,8 cm (H) si l'épaisseur de l'évier dépasse 0,9 cm.



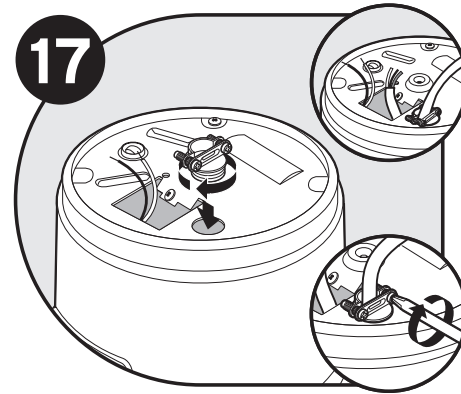
*** NOTICE: DISHWASHER CONNECTION ONLY.** If you do not need to attach the dishwasher, go to Step 16. Turn disposer (J) onto side and insert screwdriver into dishwasher inlet./* **AVISO: SÓLO PARA CONEXIÓN DEL LAVAPLATOS.** Si no es necesario conectar el lavaplatos, pase al Paso 16. Voltee el triturador (J) sobre un lado e introduzca el destornillador en la entrada del lavaplatos./* **AVIS : CONNECTION DU LAVE-VAISSELLE UNIQUEMENT.** S'il n'est pas nécessaire de connecter le lave-vaisselle, passer à l'étape 16. Mettre le broyeur (J) sur le flanc puis insérer un tournevis dans l'avaloir du lave-vaisselle.



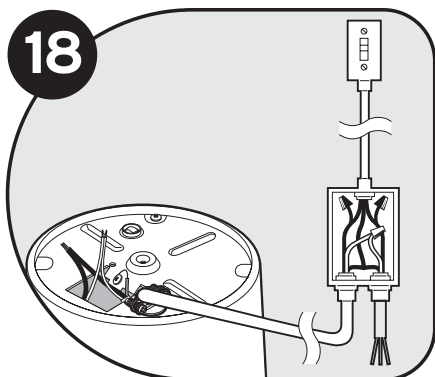
*** NOTICE: DISHWASHER CONNECTION ONLY.** Knock out drain plug and remove plug from inside of disposer. ***/ * AVISO: SÓLO PARA LA CONEXIÓN DEL LAVAPLATOS.** Extraiga de un golpe la tapa ciega de desagüe del interior del triturador. ***/ * AVIS : CONNECTION DU LAVE-VAISSELLE UNIQUEMENT.** Faire tomber le bouchon de drain et enlever le bouchon qui se trouve à l'intérieur du broyeur.



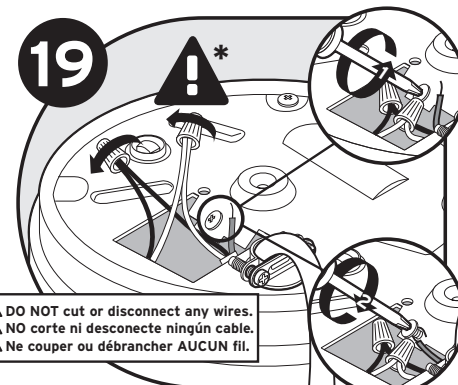
Turn disposer over and remove electrical cover plate. Pull out wires. **DO NOT REMOVE CARDBOARD SHIELD.**/Dé vuelta el triturador y retire la placa protectora eléctrica. Saque los cables. **NO RETIRE LA PROTECCIÓN DE CARTÓN.**/Renverser le broyeur et enlever la plaque électrique. Extraire les fils électriques. **NE PAS ENLEVER L'ÉCRAN DE CARTON.**



Insert cable connector (not included) and run electrical cable through access hole on bottom of disposer. Tighten cable connector./Introduzca el conector del cable (no incluido) y pase el cable eléctrico a través del orificio de acceso en la parte inferior del triturador. Ajuste el conector del cable./Insérer le connecteur de câble (non compris) et faire passer le câble électrique par le trou d'accès qui se trouve au bas du broyeur. Serrer le connecteur de câble.

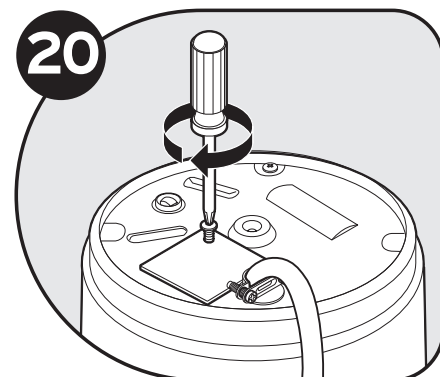


This disposer requires a switch (15 amp minimum rating) with a marked "Off" position (wired to disconnect all ungrounded supply conductors) installed within sight of the disposer sink opening, except if using an air switch or batch feed accessory, or batch feed disposer./Este triturador requiere un interruptor (capacidad mínima de 15 amperios) con la posición "Off" marcada (cableado para desconectar todos los conductores de suministro no conectados a tierra) e instalado no muy lejos de la abertura del fregadero para el triturador, salvo si se utiliza un interruptor de aire o un accesorio o un triturador de carga por tandas./Ce broyeur nécessite un commutateur (puissance nominale minimum de 15 ampères) avec une position marquée « Off » (câblé de manière à débrancher tous les conductions d'alimentation non mis à la terre) installé en vue de l'ouverture d'évier du broyeur, sauf si un commutateur de débit d'air ou un accessoire d'alimentation par lot ou un broyeur d'alimentation par lot sont utilisés.

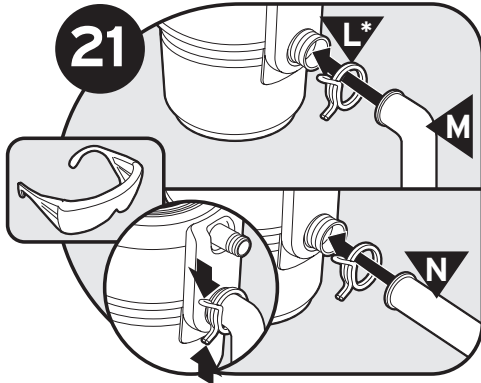


⚠ DO NOT cut or disconnect any wires.
⚠ NO corte ni desconecte ningún cable.
⚠ Ne couper ou débrancher AUCUN fil.

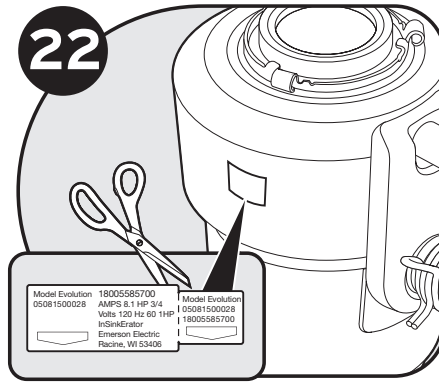
*** WARNING! Improper grounding can result in electric shock hazard.** Connect white wire from disposer to neutral (white) wire from power source and black wire from disposer to hot (black, red) wire from power source with wire nuts (not included); ground wire to green grounding screw. Unit must be grounded for safe and proper installation. ***/ * ADVERTENCIA: La conexión incorrecta a tierra puede representar un riesgo de descarga eléctrica.** Conecte el cable blanco del triturador al cable neutro (blanco) de la fuente de energía, y el cable negro del triturador al cable vivo (negro, rojo) de la fuente de energía, use para ello tuercas para cable (no incluidas); finalmente, una el cable de conexión a tierra con el tornillo verde conectado a tierra. La unidad debe estar conectada a tierra para una instalación segura y adecuada. ***/ * AVERTISSEMENT : Une mise à la terre inefficace peut entraîner un risque de choc électrique.** Raccordez le fil blanc du broyeur au fil neutre (blanc) de la source d'alimentation et le fil noir du broyeur au fil sous tension (noir ou rouge) de la source d'alimentation au moyen de serre-fils (non inclus); mettez le fil à la terre au moyen de la vis verte de mise à la terre. L'unité doit être mise à la terre pour assurer une installation adéquate et sûre.



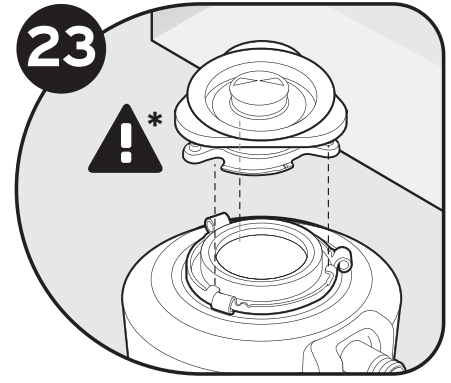
Push wires into disposer (**do not displace cardboard shield**) and replace electrical cover plate./Coloque los cables dentro del triturador (**no desplace la protección de cartón**) y vuelva a colocar la placa protectora eléctrica./Pousser les fils dans le broyeur (**ne pas déplacer l'écran de carton**) et replacer la plaque électrique.



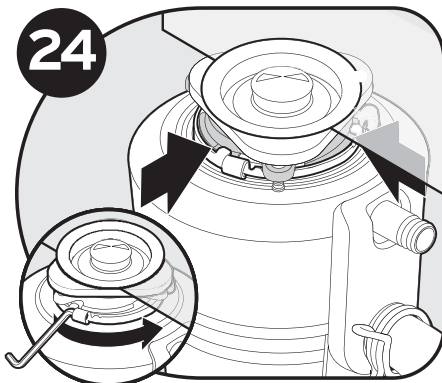
Place tube (M or N) into Anti-Vibration Tailpipe Mount™. Use provided tubes for best results. Secure with spring type hose clamp (L).
*** Important: Failure to use the spring type hose clamp provided voids warranty.**/Coloque el tubo (M o N) dentro del Anti-Vibration Tailpipe Mount™. Utilice los tubos provistos para obtener mejores resultados. Fije con la abrazadera de manguera tiporesorte (L). *** Importante: La garantía pierde validez si no usa la abrazadera de manguera tipo resorte incluida.**/Placer le tuyau (M ou N) dans le dispositif Anti-Vibration Tailpipe Mount™. Utiliser les tuyaux fournis pour obtenir de meilleurs resultats. Fixer avec la bride de serrage à ressort (L).
*** Important : Le fait de ne pas utiliser la bride de serrage à ressort annule la garantie.**



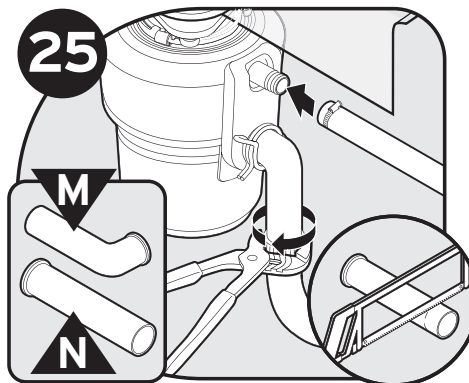
Detach removable portion of spec label and place on a visible location./Corte la parte desmontable de la etiqueta de especificaciones y colóquela en un lugar visible./Détacher la partie détachable de l'étiquette de spécifications et la placer dans un endroit bien visible.



*** CAUTION: Do not position your head or body under disposer; unit could fall during removal or installation.** Hang disposer by aligning 3 mounting tabs with slide-up ramps on mounting ring./*** PRECAUCIÓN: Lesiones personales: No coloque la cabeza ni el cuerpo debajo del triturador, ya que la unidad podría caerse mientras lo retira o instala.** Sostenga el triturador y alinee las 3 lengüetas de montaje con las rampas deslizables sobre el anillo de montaje./*** MISE EN GARDE : Ne pas placer la tête ou le corps sous le broyeur de déchets, l'unité pourrait tomber pendant le retrait ou l'installation.** Accrocher le broyeur en alignant les 3 onglets de montage avec les glissières de l'anneau de montage.



Turn mounting ring until all 3 mounting tabs lock over the ridges on the slide-up ramps./Gire el anillo de montaje hasta que las 3 lengüetas de montaje se cierren sobre los bordes de las rampas deslizables./Faire tourner l'anneau de montage jusqu'à ce que les 3 onglets se bloquent par-dessus les nervures des glissières.



You may need to trim tube for proper fit. Reconnect plumbing (and dishwasher connection if used). Make sure Anti-Vibration Tailpipe Mount™ is straight./Es posible que deba recortar el tubo para una colocación adecuada. Reconnecte la plomería (y la conexión del lavaplatos, si utiliza uno). Asegúrese de que el Anti-Vibration Tailpipe Mount™ esté derecho./Le tuyau devra peut-être être coupé pour s'ajuster proprement. Reconnecter la plomberie (et le lave-vaisselle s'il y a lieu). S'assurer que le dispositif Anti-Vibration Tailpipe Mount™ est bien droit.



Insert Quiet Collar® Sink Baffle into sink opening. Fill sink with water, then test for leaks./Inserte el deflector del fregadero Quiet Collar® en la abertura del fregadero. Llene el fregadero con agua y luego verifique que no haya fugas./Insérer l'écran Quiet Collar® dans l'ouverture de l'évier. Remplir l'évier d'eau pour vérifier qu'il ne fuit pas.

ENGLISH

INSTRUCTIONS PERTAINING TO RISK OF FIRE, ELECTRIC SHOCK, OR INJURY TO PERSONS

IMPORTANT SAFETY INSTRUCTIONS

⚠ CAUTION

Personal Injury: Do not position your head or body under disposer; unit could fall during removal or installation.

GROUNDING INSTRUCTIONS

For all grounded, cord-connected disposers:

This disposer must be grounded to reduce the risk of electric shock in the event of a malfunction or breakdown. Grounding provides a path of least resistance for electric current. If your disposer did not include a factory installed power cord, use a cord having an equipment-grounding conductor and a grounding plug. (InSinkErator power cord accessory CRD-00 recommended.) The plug must be plugged into an outlet that is properly installed and grounded in accordance with all local codes and ordinances.

For permanently connected disposers:

This disposer must be connected to a grounded, metal, permanent wiring system; or an equipment-grounding conductor must be run with the circuit conductors and connected to the equipment-grounding terminal or lead on the disposer.

⚠ WARNING

Improper connection of the equipment-grounding conductor can result in a risk of electric shock. Check with a qualified electrician or serviceman if you are in doubt as to whether the disposer is properly grounded. If the plug you are using does not fit the outlet, do not modify the plug or attempt to force the plug into the outlet - have a proper outlet installed by a qualified electrician.

- This disposer must be properly grounded.
- Do not attach ground wire to gas supply line.
- Disconnect power before installing or servicing disposer.
- If three-prong grounded plug is used, plug must be inserted into three-hole grounded receptacle.
- All wiring must comply with local electrical codes.
- Do not reconnect electrical current at main service panel until proper grounds are installed.

NOTICE

- Do not use plumber's putty on any other disposer connection other than sink flange. Do not use thread sealants or pipe dope. These may harm disposer and cause property damage.
- Do not operate disposer without Anti-Vibration Tailpipe Mount™ as water leaks may result.

⚠ WARNING When using electric appliances, basic precautions are always to be followed, including:

- Read all instructions before using the appliance.
- To reduce the risk of injury, close supervision is required when an appliance is used near children.
- Do not put fingers or hands into a waste disposer.
- Turn the power switch to the off position before attempting to clear a jam, removing an object from the disposer or pressing reset button.
- When attempting to loosen a jam in a waste disposer, use the self-service wrenchette.
- When attempting to remove objects from a waste disposer, use long-handled tongs or pliers.
- Do not put the following into a disposer: clam or oyster shells, caustic drain cleaners or similar products, glass, china, or plastic, metal (such as bottle caps, steel shot, tin cans, or utensils), hot grease or other hot liquids.
- When not operating a disposer, leave the stopper in place to reduce the risk of objects falling into the disposer.
- This product is designed to dispose of normal household food waste; inserting materials other than food waste into disposer could cause personal injury and/or property damage.
- To reduce the risk of injury and/or property damage, do not use the sink containing the disposer for purposes other than food preparation (such as baby bathing or washing hair).
- Do not dispose of the following in the disposer: paints, solvents, household cleaners and chemicals, automotive fluids, plastic wrap.
- FIRE HAZARD: Do not store flammable items such as rags, paper or aerosol cans near disposer. Do not store or use gasoline or other flammable vapors and liquids in vicinity of disposer.
- LEAK HAZARD: Regularly inspect disposer and plumbing fittings for leaks, which can cause property damage and could result in personal injury.

SAVE THESE INSTRUCTIONS

OPERATING INSTRUCTIONS

1. Remove stopper from sink opening and run cold water.
2. Turn on wall switch to start disposer.
3. Slowly insert food waste into disposer. **WARNING!** Position stopper to minimize possible ejection of material while grinding.
4. After grinding is complete, turn disposer off and run water for a few seconds to flush drain line.

DO...

- First turn on cold water and then turn on the disposer. Continue running cold water for several seconds after grinding is completed to flush the drain line.
- Grind hard materials such as small bones, fruit pits, and ice. A scouring action is created by the particles inside the grind chamber.
- Grind peelings from citrus fruits to freshen up drain smells.
- Use a disposer cleaner, degreaser, or deodorizer as necessary to relieve objectionable odors caused by grease build-up.

DON'T...

- **DON'T POUR GREASE OR FAT DOWN YOUR DISPOSER OR ANY DRAIN. IT CAN BUILD UP IN PIPES AND CAUSE DRAIN BLOCKAGES. PUT GREASE IN A JAR OR CAN AND DISPOSE IN THE TRASH.**
- Don't use hot water when grinding food waste. It is OK to drain hot water into the disposer between grinding periods.
- Don't fill disposer with a lot of vegetable peels all at once. Instead, turn the water and disposer on first and then feed the peels in gradually.
- Don't grind large amounts of egg shells or fibrous materials like corn husks, artichokes, etc., to avoid possible drain blockage.
- Don't turn off disposer until grinding is completed and only sound of motor and water is heard.



USER MAINTENANCE INSTRUCTIONS

CLEANING DISPOSER

Over time, food particles may accumulate in the grind chamber and baffle. An odor from the disposer is usually a sign of food buildup. To clean disposer:

1. Place stopper in sink opening and fill sink halfway with warm water.
2. Mix 1/4 cup baking soda with water. Turn disposer on and remove stopper from sink at same time to wash away loose particles.
3. Remove Quiet Collar® Sink Baffle and clean by hand or in dishwasher. Do not operate disposer without Quiet Collar® Sink Baffle in place.

This disposer is equipped with a Jam-Sensor® Circuit that will prevent jams while grinding virtually any food material. In the unlikely event that the disposer is jammed, release it by following these steps:

RELEASING DISPOSER JAM

If motor stops while disposer is operating, disposer may be jammed. To release jam:

1. Turn off disposer and water.
2. Insert one end of self-service Jam-Buster™ Wrench into center hole on bottom of disposer (see Figure A). Work Jam-Buster™ Wrench back and forth until it turns one full revolution. Remove Jam-Buster™ Wrench.
3. Reach into disposer with tongs and remove object(s). Allow disposer motor to cool for 3 - 5 minutes, then lightly push red reset button on disposer bottom (see Figure B). (If motor remains inoperative, check service panel for tripped circuit breakers or blown fuses.)

Figure A

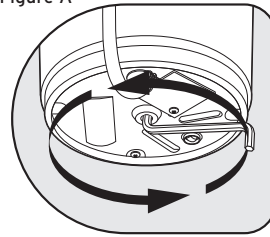
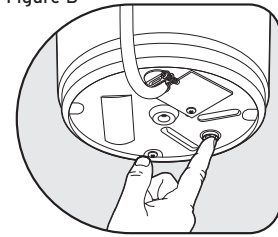


Figure B



INSINKERATOR® IN-HOME FULL SERVICE LIMITED WARRANTY

This limited warranty is provided by InSinkErator®, a business unit of Emerson Electric Co., ("InSinkErator" or "Manufacturer" or "we" or "our" or "us") to the original consumer owner of the InSinkErator product with which this limited warranty is provided (the "InSinkErator Product"), and any subsequent owner of the residence in which the Product was originally installed ("Customer" or "you" or "your").

InSinkErator warrants to Customer that your InSinkErator Product will be free from defects in materials and workmanship, subject to the exclusions described below, for a period of seven (7) years (the "Warranty Period"), commencing on the later of: (a) the date your InSinkErator Product is originally installed, (b) the date of purchase, or (c) the date of manufacture as identified by your InSinkErator Product serial number. You will be required to show written documentation supporting (a) or (b). If you are unable to provide documentation supporting either (a) or (b), the Warranty Period commencement date will be determined by Manufacturer, in its sole and absolute discretion, based upon your InSinkErator Product serial number.

What is Covered

This limited warranty covers defects in materials or workmanship, subject to the exclusions below, in InSinkErator Products used by a consumer Customer for residential use only, and includes all replacement parts and labor costs. **YOUR SOLE AND EXCLUSIVE REMEDY UNDER THIS LIMITED WARRANTY SHALL BE LIMITED TO REPAIR OR REPLACEMENT OF THE INSINKERATOR PRODUCT, PROVIDED THAT IF WE DETERMINE IN OUR SOLE DISCRETION THAT NEITHER REMEDY IS PRACTICABLE, WE MAY PROVIDE YOU A REFUND OF YOUR PURCHASE PRICE OR A CREDIT TOWARDS ANOTHER INSINKERATOR PRODUCT.**

What is not Covered

This limited warranty does not extend to and expressly excludes:

- Losses or damages or the inability to operate your InSinkErator Product resulting from conditions beyond the Manufacturer's control including, without limitation, accident, alteration, misuse, abuse, neglect, negligence (other than Manufacturer's), failure to install, maintain, assemble, or mount the InSinkErator Product in accordance with Manufacturer's instructions or local electrical and plumbing codes.
- Wear and tear expected to occur during the normal course of use, including without limitation, cosmetic rust, scratches, dents or comparable and reasonably expected losses or damages.

In addition to the above exclusions, this limited warranty does not apply to InSinkErator Products installed in a commercial or industrial application.

No Other Express Warranty Applies

This limited warranty is the sole and exclusive warranty provided to the Customer identified above. No other express warranty, written or verbal, applies. No employee, agent, dealer, or other person is authorized to alter this limited warranty or make any other warranty on behalf of Manufacturer. The terms of this limited warranty shall not be modified by the Manufacturer, the original owner, or their respective successors or assigns.

What we will do to Correct Problems

If your InSinkErator Product does not operate in accordance with the documentation provided to you, or you have questions concerning your InSinkErator Product or how to determine when service is needed, please call the toll free InSinkErator AnswerLine® at 1 (800) 558-5700, or visit our

website at www.insinkerator.com. You may also notify us at: InSinkErator Service Center, 4700 21st Street, Racine, Wisconsin 53406 USA.

The following information must be provided as part of your warranty claim: your name, address, phone number, your InSinkErator Product model and serial number, and if necessary, upon request, written confirmation of either: (a) the date shown on your installation receipt, or (b) the date shown on your purchase receipt.

Manufacturer or its authorized service representative will determine, in its sole and absolute discretion, if your InSinkErator Product is covered under this limited warranty. You will be given the contact information for your closest authorized InSinkErator Service Center. Please contact your InSinkErator Service Center directly to receive in home warranty repair or replacement service. Only an authorized InSinkErator service representative may provide warranty service. InSinkErator is not responsible for warranty claims arising from work performed on your InSinkErator Product by anyone other than an authorized InSinkErator service representative.

If a covered claim is made during the Warranty Period, Manufacturer will, through its authorized service representative, either repair or replace your InSinkErator Product. Cost of replacement parts or a new InSinkErator Product, and cost of labor for repair or installation of the replacement InSinkErator Product are provided at no cost to you. Repair or replacement shall be determined by Manufacturer or its authorized service representative in their sole discretion. All repair and replacement services will be provided to you at your home. If Manufacturer determines that your InSinkErator Product must be replaced rather than repaired, the limited warranty on the replacement InSinkErator Product will be limited to the unexpired term remaining in the original Warranty Period.

This disposer is covered by Manufacturer's limited warranty. This limited warranty is void if you attempt to repair the InSinkErator Product. For service information, please visit www.insinkerator.com or call, toll free, 1-800-558-5700.

Limitation of Liability

TO THE EXTENT PERMITTED BY LAW, IN NO EVENT SHALL MANUFACTURER OR ITS AUTHORIZED SERVICE REPRESENTATIVES BE LIABLE FOR ANY INCIDENTAL, SPECIAL, INDIRECT, OR CONSEQUENTIAL DAMAGES, INCLUDING ANY ECONOMIC LOSS, WHETHER RESULTING FROM NONPERFORMANCE, USE, MISUSE OR INABILITY TO USE THE INSINKERATOR PRODUCT OR THE MANUFACTURER'S OR ITS AUTHORIZED SERVICE REPRESENTATIVE'S NEGLIGENCE. MANUFACTURER SHALL NOT BE LIABLE FOR DAMAGES CAUSED BY DELAY IN PERFORMANCE AND IN NO EVENT, REGARDLESS OF THE FORM OF THE CLAIM OR CAUSE OF ACTION (WHETHER BASED IN CONTRACT, INFRINGEMENT, NEGLIGENCE, STRICT LIABILITY, OTHER TORT OR OTHERWISE), SHALL MANUFACTURER'S LIABILITY TO YOU EXCEED THE PRICE PAID BY THE ORIGINAL OWNER FOR THE INSINKERATOR PRODUCT.

The term "consequential" damages shall include, but not be limited to, loss of anticipated profits, business interruption, loss of use or revenue, cost of capital or loss or damage to property or equipment.

Some states do not allow the exclusion or limitation of incidental or consequential damages, so the above limitation may not apply to you. This limited warranty gives you specific legal rights and you may also have other rights which vary from state to state.



RECYCLE YOUR FOOD WASTE: Food waste disposers can provide an environmentally responsible alternative to transporting food waste to landfills. And they can help reduce greenhouse gas emissions. At capable wastewater treatment plants, food waste can be recycled to produce renewable energy. Additionally, capable wastewater treatment plants can process food waste into fertilizer. (Check the plant in your area.)

For U.S. www.insinkerator.com/green For Canada www.insinkerator.ca

InSinkErator® may make improvements and/or changes in the specifications at any time, in its sole discretion, without notice or obligation and further reserves the right to change or discontinue models.

The mounting collar configuration is a trademark of Emerson Electric Co.

Evolution Excel.

Ultimate Performing Food Waste Disposer

in sink erator

EMERSON

The Emerson logo is a trademark and service mark of Emerson Electric Co. Printed in U.S.A. © 2017 InSinkErator, a business unit of Emerson Electric Co. All Rights Reserved.

⚠ PRECAUCIÓN

Lesiones personales: No coloque la cabeza ni el cuerpo debajo del triturador, ya que la unidad podría caerse mientras lo retira o instala.

INSTRUCCIONES PARA LA CONEXIÓN A TIERRA

Instrucciones para todos los trituradores con conexión a tierra conectados por cable:

El triturador debe estar conectado a tierra a fines de reducir el riesgo de descarga eléctrica en caso de mal funcionamiento o avería. La conexión a tierra proporciona una vía de menor resistencia para la corriente eléctrica. Si su triturador no incluía un cable de alimentación instalado de fábrica, use un cable que tenga un conductor de conexión a tierra y un enchufe de conexión a tierra. (Se recomienda el accesorio de cable de alimentación InSinkErator CRD-00). El enchufe debe estar conectado a un tomacorriente que esté instalado correctamente y con conexión a tierra de acuerdo con todos los reglamentos y códigos locales.

Instrucciones para los trituradores de desperdicios de comida de conexión permanente:

El triturador debe estar conectado a un sistema de cableado permanente de metal y con conexión a tierra, o bien el conductor de conexión a tierra del equipo debe funcionar junto con los conductores de circuito y estar conectado al cable o terminal con conexión a tierra del equipo del triturador.

⚠ ADVERTENCIA

La conexión incorrecta del conductor de conexión a tierra del equipo puede representar un riesgo de descarga eléctrica. Consulte a un electricista calificado o especialista en reparaciones si tiene dudas sobre la conexión a tierra del triturador. Si el enchufe que está usando no coincide con el tipo de tomacorriente, no altere el enchufe ni lo fuerce para que entre en el tomacorriente; pídale a un electricista calificado que instale un tomacorriente adecuado.

- El triturador debe tener una adecuada conexión a tierra.
- No conecte el cable de conexión a tierra en un tubo de suministro de gas.
- Desconecte la corriente eléctrica antes de instalar o reparar el triturador.
- Si se utiliza un enchufe de tres patas con conexión a tierra, el enchufe debe introducirse en un receptáculo de tres orificios con conexión a tierra.
- Todo el cableado debe cumplir con los códigos eléctricos locales.
- No reconecte la corriente eléctrica al panel de servicio principal sino hasta que se instalen las conexiones a tierra adecuadas.

AVISO

- No utilice masilla de plomería ni ninguna otra conexión del triturador que no sea la brida del fregadero. No utilice sellador de rosca ni grasa para rosca de cañerías. Estos productos pueden dañar el triturador y ocasionar daños a la propiedad.
- No opere el triturador sin el Anti-Vibration Tailpipe Mount™, ya que puede haber fugas de agua.

⚠ ADVERTENCIA

Al usar artefactos electrodomésticos, siempre se deben tomar precauciones básicas, las que incluyen:

- Lea todas las instrucciones antes de utilizar el aparato.
- Para reducir el riesgo de lesiones, se requiere estrecha supervisión cuando se usa un artefacto cerca de niños.
- No ponga los dedos ni las manos dentro de un triturador de desperdicios.
- Coloque el interruptor de encendido en la posición de apagado antes de tratar de eliminar un atasco, retirar un objeto del triturador de desperdicios o presionar el botón de reposición.
- Para eliminar obstrucciones de un triturador de desperdicios, utilice la llave para autoservicio.
- Al tratar de extraer objetos de un triturador de desperdicios use tenazas o pinzas de mango largo.
- No coloque los siguientes elementos dentro de un triturador: conchas de almejas u ostras, limpiadores de drenaje cáusticos o productos similares, vidrio, loza o plástico, metales (como tapas de botellas, granalla de acero, latas o utensilios), grasa caliente u otros líquidos calientes.
- Cuando el triturador no esté en funcionamiento, deje la tapón del drenaje en su lugar para reducir el riesgo de que algún objeto caiga en el triturador.
- Este producto está diseñado para deshacerse de desperdicios normales de los alimentos hogareños; insertar materiales que no son desperdicios en el triturador podría ocasionar lesiones personales o daños a la propiedad.
- Para reducir el riesgo de lesiones o de daños en bienes, no utilice el fregadero con el triturador de desperdicios de comida en otras actividades que no sean preparación de comida (tales como bañar a un bebé o lavarse el pelo).
- No elimine ninguno de los siguientes elementos en el triturador: pinturas, solventes, limpiadores de uso doméstico, productos químicos, líquidos para automóviles o envolturas de plástico.
- PELIGRO DE INCENDIO: No guarde artículos inflamables, como trapos, papel o aerosoles, cerca del triturador. No guarde ni utilice gasolina ni otros vapores o líquidos inflamables cerca del triturador.
- PELIGRO DE FUGA: Revise periódicamente el triturador y los acoples de plomería para ver si hay fugas que puedan ocasionar daños materiales y puedan provocar lesiones personales.

GUARDE ESTAS INSTRUCCIONES

INSTRUCCIONES DE OPERACION

1. Retire el tapón del fregadero y haga correr agua fría.
2. Encienda el interruptor de pared para arrancar el triturador.
3. Introduzca lentamente los desperdicios de comida dentro del triturador. **¡ADVERTENCIA!** Coloque el tapón para disminuir la posibilidad de que los materiales salgan despedidos durante la trituración.
4. Luego de que la trituración esté completa, apague el triturador y deje correr el agua durante unos segundos para enjuagar la línea de drenaje.

LO QUE DEBE HACER

- Primero haga correr el agua fría y luego encienda el triturador. Después de que termine la trituración, deje correr el agua durante varios segundos para enjuagar la línea de drenaje.
- Triture materiales duros como huesos pequeños, carozos de frutas y hielo. Las partículas crean una acción de restregado en el interior de la cámara de trituración.
- Triture cáscaras de frutas cítricas para refrescar el olor del drenaje.
- Utilice un limpiador, desengrasante o desodorante para trituradores cuando sea necesario a fin de eliminar malos olores causados por la acumulación de grasa.

LO QUE NO DEBE HACER

- **NO VIERTA GRASA NI ACEITE EN EL TRITURADOR NI EN NINGÚN DRENAJE. ESTOS MATERIALES SE PUEDEN ACUMULAR EN LAS CAÑERÍAS Y TAPAR EL DRENAJE. COLOQUE LA GRASA EN UN FRASCO O LATA Y DESÉCHELO EN LA BASURA.**
- No use agua caliente para triturar desperdicios de comidas. Puede dejar correr agua caliente en el triturador entre periodos de trituración.
- No llene el triturador con demasiadas cáscaras de vegetales al mismo tiempo. Primero abra la llave del agua y encienda el triturador y luego coloque las cáscaras gradualmente.
- No triture grandes cantidades de cáscaras de huevo ni materiales fibrosos como barbas del choclo, alcachofas, etc., pues ello podría obstruir el drenaje.
- No apague el triturador hasta que la trituración esté completa y sólo se escuche el sonido del motor y del agua.



INSTRUCCIONES DE MANTENIMIENTO PARA EL USUARIO

LIMPIEZA DEL TRITURADOR

Con el tiempo, pueden acumularse partículas de comida en la cámara de trituración y el deflector. Los malos olores provenientes del triturador son generalmente un signo de acumulación de comida. Para limpiar el triturador:

1. Coloque el tapón en la abertura del fregadero y llénelo con agua tibia hasta la mitad.
2. Mezcle 1/4 de taza de bicarbonato de sodio con agua. Encienda el triturador y retire el tapón del fregadero al mismo tiempo para eliminar las partículas sueltas.
3. Retire el deflector del fregadero Quiet Collar® y límpielo a mano o en el lavaplatos. No opere el triturador sin el deflector del fregadero Quiet Collar® en su lugar.

El triturador está equipado con un circuito Jam-Sensor® Circuit que evita las obstrucciones al triturar prácticamente cualquier tipo de alimentos. En el supuesto caso de que el triturador se obstruya, siga los pasos que se detallan a continuación para liberarlo.

COMO LIBERAR LAS OBSTRUCCIONES DEL TRITURADOR

Si el motor se detiene durante el funcionamiento del triturador, puede ser debido a una obstrucción. Para liberar las obstrucciones:

1. Apague el triturador y cierre la llave de agua.
2. Inserte un extremo de la Llave incorporada Jam-Buster™ en el orificio central, en el fondo del triturador (ver Figura A). Mueva la Llave Jam-Buster™ hacia adelante y hacia atrás hasta que gire una vuelta completa. Quite la Llave Jam-Buster™.
3. Introduzca unas tenazas dentro del triturador y retire el objeto u objetos. Deje enfriar el motor durante 3 a 5 minutos y luego oprima suavemente el botón de reposición rojo ubicado en la parte inferior del triturador (ver Figura B). (Si el motor sigue sin funcionar, revise el panel de servicio para ver si hay interruptores de circuito activados o fusibles quemados.)

Figura A

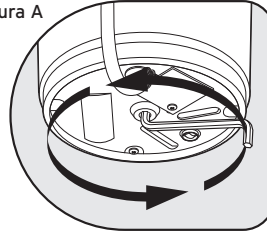
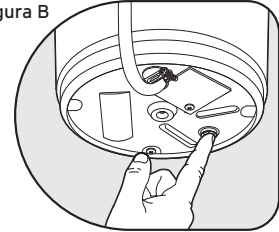


Figura B



GARANTÍA LIMITADA DE SERVICIO COMPLETO EN SU HOGAR DE INSINKERATOR®

InSinkErator®, una unidad comercial de Emerson Electric Co., ("InSinkErator", "el Fabricante", "nosotros", "nuestro" o "nos") otorga esta garantía limitada al usuario propietario original del producto de InSinkErator por el cual se extiende esta garantía limitada (el "Producto de InSinkErator"), o a cualquier otro propietario posterior del lugar donde se instaló originalmente el Producto ("Cliente", "usted" o "su").

InSinkErator le garantiza al Cliente que el producto de InSinkErator no presentará defectos en los materiales o en la mano de obra, sujeto a las excepciones detalladas a continuación, durante un período de siete (7) años (el "Período de garantía") que comienza a partir de: (a) la fecha de instalación original de su producto de InSinkErator, (b) la fecha de compra, o (c) la fecha de fabricación, como se indica en el número de serie del producto de InSinkErator, según cuál sea posterior. Deberá presentar documentación por escrito que respalde los puntos (a) o (b). Si no presenta la documentación que respalde los puntos (a) o (b), el Fabricante determinará la fecha de inicio del período de garantía, a su exclusivo y absoluto criterio, según el número de serie del producto de InSinkErator.

Cobertura

Esta garantía limitada cubre defectos en los materiales y en la mano de obra, sujeta a las excepciones detalladas a continuación, en productos de InSinkErator utilizados por un Cliente usuario solo para uso doméstico, e incluye el costo de todos los repuestos y servicios de mano de obra. SU ÚNICO Y EXCLUSIVO RECURSO SEGÚN LOS TÉRMINOS DE ESTA GARANTÍA LIMITADA SERÁ LA REPARACIÓN O EL REEMPLAZO DEL PRODUCTO INSINKERATOR, EN EL ENTENDIDO DE QUE SI A NUESTRO JUICIO NINGÚN RECURSO ES PRÁCTICO, LE PODREMOS REEMBOLSAR EL PRECIO DE SU COMPRA O APLICARLO COMO CRÉDITO PARA LA COMPRA DE OTRO PRODUCTO INSINKERATOR.

Qué no cubre la cobertura

Esta garantía limitada no cubre y excluye de manera expresa lo siguiente:

- Pérdidas o daños, o la imposibilidad de operar su producto InSinkErator debido a condiciones que escapan al control del Fabricante, las que incluyen, de forma no taxativa, accidentes, modificaciones, uso incorrecto, abuso, descuido, negligencia (que no sea responsabilidad del Fabricante), fallas en la instalación, mantenimiento, armado o montaje del producto de InSinkErator, según lo indican las instrucciones del Fabricante o los códigos locales eléctricos y de plomería.
- El deterioro previsto bajo condiciones normales de uso incluye, de forma no taxativa, óxido superficial, rayones, abolladuras o pérdidas y daños comparables o razonablemente previstos.

Además de las excepciones anteriores, esta garantía limitada no se aplica a productos de InSinkErator instalados con fines comerciales o industriales.

No se aplica ninguna otra garantía expresa

Esta es la única y exclusiva garantía limitada que se le brinda al Cliente descrito anteriormente. No se aplica ninguna otra garantía expresa, oral o escrita. No se autoriza a ningún empleado, agente, distribuidor o tercero a modificar esta garantía limitada o a elaborar alguna otra garantía en nombre del Fabricante. Ninguna persona podrá modificar los términos de esta garantía limitada independientemente de si se trata del Fabricante, el propietario original o sus respectivos sucesores o beneficiarios.

Solución de problemas

Si su producto de InSinkErator no funciona según la documentación brindada, o si tiene preguntas sobre su producto de InSinkErator o desea saber si necesita servicio, llame a la línea de ayuda gratuita AnswerLine® de InSinkErator al 1 (800) 558-5700, o visite nuestro sitio web www.insinkerator.com. También puede comunicarse con nosotros en: InSinkErator Service Center, 4700 21st Street, Racine, Wisconsin 53406 USA.



RECICLE LOS DESPERDICIOS DE COMIDA: Los trituradores de desperdicios de comida proporcionan una alternativa responsable con el medio ambiente para transportar los desperdicios de comida al vertedero. Pueden reducir también las emisiones de gases de efecto invernadero. En plantas de tratamiento de aguas residuales competentes, los desperdicios de comida pueden reciclarse para producir energía renovable. Además, las plantas de tratamiento de aguas residuales competentes pueden procesar los desperdicios de comida y convertirlos en fertilizantes. (Verifique la planta correspondiente a su zona).

Para EEUU www.insinkerator.com/green Para Canadá www.insinkerator.ca

InSinkErator® podrá hacer mejores y/o cambios en las especificaciones en cualquier momento, a su discreción exclusiva, sin aviso ni obligación, y se reserve adicionalmente el derecho a cambiar o discontinuar los modelos.

La configuración del collarín de montaje es una marca registrada de Emerson Electric Co.

Evolution Excel.

Triturador de Desperdicios de Alimentos de Máximo Rendimiento

insinkerator

EMERSON

El logotipo de Emerson es una marca registrada y una marca de servicio de Emerson Electric Co. Impreso en los EE.UU. © 2017 InSinkErator, una unidad comercial de Emerson Electric Co. Todos los derechos reservados.

FRANÇAIS

INSTRUCTIONS RELATIVES AUX RISQUES D'INCENDIE, DE CHOC ÉLECTRIQUE OU DE BLESSURES

CONSIGNES DE SÉCURITÉ IMPORTANTES

MISE EN GARDE

Blessures : Ne pas placer la tête ou le corps sous le broyeur de déchets, l'unité pourrait tomber pendant le retrait ou l'installation.

DIRECTIVES DE MISE À LA TERRE

Pour tous les broyeurs mis à la terre et raccordés à l'aide d'un cordon d'alimentation :

Le broyeur doit être mis à la terre pour réduire le risque de choc électrique en cas de défaillance ou de panne. La mise à la terre fournit un espace de moindre résistance au courant électrique. Si votre broyeur ne comprenait pas un cordon d'alimentation installé en usine, utilisez un cordon ayant un conducteur et une fiche de mise à la terre. (Le cordon d'alimentation CRD-00 d'InSinkErator est recommandé.) La fiche doit être branchée sur une prise qui est correctement installée et mise à la terre conformément à tous les codes et ordonnances locaux.

Pour les broyeurs connectés en permanence :

Le broyeur doit être connecté à une installation électrique métallique permanente mise à la terre ou un conducteur de mise à la terre d'équipement doit être lié aux conducteurs du circuit et raccordé à la borne de mise à la terre d'équipement ou au fil de connexion se trouvant sur le broyeur.

AVERTISSEMENT

Un branchement inadéquat du conducteur de mise à la terre d'équipement peut entraîner des risques de choc électrique. En cas de doute sur la mise à la terre du broyeur, demandez l'avis d'un électricien ou d'un réparateur qualifié. Si la fiche que vous utilisez ne convient pas à la prise, ne modifiez pas la fiche et ne tentez pas de la forcer dans la prise - faites installer une prise appropriée par un électricien qualifié.

- Ce broyeur doit être correctement mis à la terre.
- Ne pas fixer de fil de mise à la terre au tuyau d'alimentation du gaz.
- Couper l'alimentation électrique avant d'installer ou de réparer le broyeur.
- Si une fiche de mise à la terre à trois branches est utilisée, celle-ci doit être insérée dans une prise de trois trous mise à la terre.
- Tout le câblage utilisé doit être conforme aux codes de l'électricité locaux en vigueur.
- Ne pas remettre le courant au panneau principal avant que des conducteurs de mise à la terre ne soient installés.

AVIS

- Ne pas utiliser du mastic de plomberie sur aucune autre connection du broyeur que le collier d'évier. Ne pas utiliser de produit d'étanchéité pour filetage ni de pâte lubrifiante. Ces produits sont nuisibles au broyeur et peuvent causer des dommages.
- Ne pas faire fonctionner le broyeur sans avoir préalablement installé le dispositif Anti-Vibration Tailpipe Mount™ car des fuites d'eau pourraient se produire.

AVERTISSEMENT

Lors de l'utilisation d'appareils électriques, des précautions élémentaires doivent toujours être prises, y compris :

- Lire les instructions au complet avant d'utiliser l'appareil.
- Pour réduire les risques de blessure, surveiller étroitement les enfants lorsqu'ils se trouvent à proximité d'un appareil en marche.
- Ne pas mettre les doigts ou la main dans un broyeur de déchets.
- Mettre l'interrupteur à la position d'arrêt avant de tenter de libérer un objet coincé, d'enlever un objet du broyeur ou d'appuyer sur le bouton de réenclenchement.
- Pour tenter de dégager un objet coincé dans le broyeur de déchets, utiliser la petite clé d'entretien.
- Pour enlever des objets du broyeur de déchets, utiliser des clés ou des pinces à longs manches.
- Ne pas mettre les produits ou objets suivants dans le broyeur de déchets : coquilles de palourde ou d'huître, nettoyants caustiques pour drain ou produits similaires, verre, porcelaine ou plastique, métal (tel que bouchons de bouteille, morceaux de métal, boîtes de conserve ou ustensiles), graisse chaude ou autres liquides chauds.
- Lorsque le broyeur n'est pas utilisé, laisser le bouchon en place pour éviter toute chute d'objet dans le broyeur.
- Ce produit a été conçu pour disposer des déchets de cuisine, le fait d'insérer autre chose que des déchets de cuisine dans le broyeur pourrait entraîner des blessures et/ou des dommages matériels.
- Afin de réduire les risques de blessure et de dommages matériels, ne pas utiliser un évier doté d'un broyeur de déchets à d'autres fins que la préparation d'aliments (par exemple, pour donner le bain à un bébé ou pour se laver les cheveux).
- Ne pas jeter les produits suivants dans le broyeur : peinture, solvants, produits chimiques et nettoyants ménagers, liquides automobiles, pellicule plastique.
- RISQUES D'INCENDIE : Ne pas ranger d'articles inflammables tels que des chiffons, du papier ou des aérosols à proximité du broyeur. Ne pas ranger ni utiliser de l'essence ou autres vapeurs et liquides inflammables à proximité du broyeur.
- RISQUES DE FUITE : Inspectez régulièrement le broyeur de déchets alimentaires et les raccords de plomberie pour détecter les fuites qui pourraient entraîner des dommages matériels, lesquels pourraient causer des blessures.

GARDER CES INSTRUCTIONS

MODE D'EMPLOI

1. Enlever le bouchon de l'ouverture de l'évier et faire couler l'eau froide.
2. Allumer l'interrupteur au mur pour démarrer le broyeur.
3. Insérer lentement les déchets de cuisine dans le broyeur. **AVERTISSEMENT!** Placer le bouchon de façon à minimiser l'éjection possible de déchets pendant le broyage.
4. Une fois le broyage terminé, éteindre le broyeur et faire couler l'eau dans la conduite du drain pendant quelques secondes pour la rincer.

UTILISATION ADÉQUATE

- Ouvrir d'abord l'eau froide, puis mettre le broyeur en marche. Continuer à faire couler l'eau froide pendant plusieurs secondes après la fin du broyage pour rincer le conduit de vidange.
- Broyer des objets durs tels que de petits os, des noyaux de fruits et de la glace. Une action de frottement est créée par les particules à l'intérieur de la chambre de broyage.
- Broyer des pelures d'agrumes afin de rafraîchir les odeurs que dégagent le drain.
- Au besoin, utiliser un nettoyant, un dégraissant ou un désodorisant pour éliminer les mauvaises odeurs causées par l'accumulation de graisse dans le broyeur.

UTILISATION INADÉQUATE

- **NE PAS VERSER D'HUILE OU DE GRAISSE DANS VOTRE BROYEUR OU DANS N'IMPORTE QUEL DRAIN. LA GRAISSE POURRAIT S'ACCUMULER DANS LES TUYAUX ET ENTRAÎNER UN BLOCAGE DU DRAIN. VERSER LA GRAISSE DANS UN POT OU UNE BOÎTE DE CONSERVE VIDE ET LA METTRE AU REBUS.**
- Ne pas utiliser d'eau chaude pendant le broyage des déchets de cuisine. Le fait de faire couler de l'eau chaude dans le broyeur entre les broyages ne nuit pas à l'appareil.
- Ne pas remplir le broyeur de pelures de légumes en une seule fois. Faire plutôt couler l'eau et allumer le broyeur, puis ajouter les pelures dans le broyeur graduellement.
- Ne pas procéder au broyage de grandes quantités de coquilles d'œuf ou de matières fibreuses telles que des enveloppes de maïs, des artichauts etc. afin d'éviter tout blocage du drain.
- Ne pas éteindre le broyeur avant d'avoir complètement broyé les déchets et d'entendre uniquement le bruit du moteur et de l'eau qui coule.



INSTRUCTIONS D'ENTRETIEN PAR L'UTILISATEUR

NETTOYAGE DU BROYEUR

À la longue, des particules d'aliments peuvent s'accumuler dans la cuve de broyage et sur l'écran. Une odeur émanant du broyeur signifie habituellement une accumulation d'aliments. Pour nettoyer le broyeur :

1. Poser le bouchon dans l'ouverture de l'évier et remplir ce dernier à moitié avec de l'eau tiède.
2. Verser 125 ml de bicarbonate de soude dans l'eau. Allumer le broyeur et enlever le bouchon de l'évier simultanément afin d'évacuer les particules qui se sont détachées.
3. Enlever l'écran d'évier Quiet Collar® et le nettoyer à la main ou le mettre au lave-vaisselle. Ne pas faire fonctionner le broyeur sans avoir préalablement remis en place l'écran d'évier Quiet Collar®.

Le broyeur est équipé d'un dispositif Jam-Sensor® Circuit qui empêche pratiquement n'importe quels déchets alimentaires de se bloquer pendant le broyage. Si cet incident peu probable se produisait, débloquent le broyeur comme suit :

DÉBLOCAGE DU BROYEUR

Si le moteur s'arrête pendant que le broyeur fonctionne, il est possible que celui-ci soit bloqué. Pour débloquent le broyeur :

1. Éteindre le broyeur et cesser de faire couler l'eau.
2. Insérez une extrémité de la Clé libre-service Jam-Buster™ dans le trou central au fond du broyeur (reportez-vous à la figure A). Déplacez la Clé Jam-Buster™ de l'avant vers l'arrière jusqu'à ce qu'elle tourne un tour complet. Retirez la Clé Jam-Buster™.
3. Au moyen de pinces, dégager et enlever les débris qui bloquent le broyeur. Laissez le moteur du broyeur refroidir pendant 3 à 5 minutes puis enfoncez légèrement le bouton de réenclenchement rouge au bas du broyeur (voir Figure B). (Si le moteur ne fonctionne toujours pas, vérifiez le panneau de service pour y rechercher des disjoncteurs déclenchés ou des fusibles grillés.)

Figure A

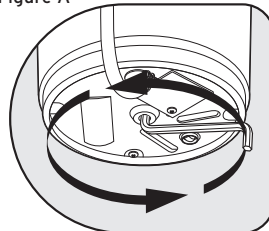
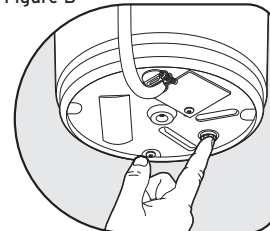


Figure B



GARANTIE LIMITÉE DE SERVICE INTÉGRAL À DOMICILE D'INSINKERATOR®

Cette garantie limitée est fournie par InSinkErator®, une unité commerciale d'Emerson Electric Co., (« InSinkErator », « Fabricant », « nous » ou « notre ») au consommateur original propriétaire du produit InSinkErator avec lequel cette garantie est fournie (le « Produit InSinkErator ») et tout propriétaire subséquent de la résidence dans laquelle le Produit a originalement été installé (« Client », « vous » ou « votre »).

InSinkErator garantit au Client que son produit InSinkErator sera libre de défauts de matériaux et de main d'œuvre, sous réserve des exclusions décrites ci-dessous pendant une période de sept (7) ans (la « Période de garantie »), à compter de la date la plus récente entre : (a) la date d'installation originale de votre Produit InSinkErator, (b) la date d'achat ou (c) la date de fabrication identifiée par le numéro de série de votre Produit InSinkErator. Vous devrez présenter une documentation écrite prouvant (a) ou (b). Si vous êtes incapable de fournir un document prouvant (a) ou (b), la date de début de la Période de garantie sera déterminée par le Fabricant, à son entière discrétion, selon le numéro de série de votre Produit.

Ce qui est couvert

Cette garantie limitée couvre les défauts de matériaux ou de main d'œuvre, sous réserve des exclusions ci-dessous, dans les Produits InSinkErator utilisés par un Client consommateur en vertu d'un usage résidentiel seulement et comprend toutes les pièces de rechange et les frais de main d'œuvre. VOTRE SEUL ET EXCLUSIF REMÈDE EN VERTU DE CETTE GARANTIE LIMITÉE SE LIMITE À LA RÉPARATION OU AU REMPLACEMENT DU PRODUIT INSINKERATOR, ENTENDU QUE, SI NOUS DÉTERMINONS À NOTRE ENTIÈRE DISCRÉTION, QU'AUCUN REMÈDE N'EST POSSIBLE, NOUS POUVONS VOUS PROPOSER LE REMBOURSEMENT DE VOTRE PRIX D'ACHAT OU UN CRÉDIT POUR L'ACHAT D'UN AUTRE PRODUIT INSINKERATOR.

Ce qui n'est pas couvert

Cette garantie limitée ne couvre pas et exclut expressément :

- Les pertes ou les dommages ou l'incapacité à utiliser votre Produit InSinkErator en raison de conditions indépendantes de la volonté du Fabricant, y compris sans en exclure d'autres, les accidents, les altérations, les mauvaises utilisations, les abus, la négligence (autre que celle du Fabricant), le défaut d'installer, de maintenir, d'assembler ou de monter le Produit InSinkErator conformément aux directives du Fabricant ou aux codes locaux de plomberie ou d'électricité.
- L'usure devant se produire durant le cours normal de l'utilisation, y compris sans en exclure d'autres, la rouille cosmétique, les égratignures, les bosselures ou les pertes ou dommages similaires et raisonnablement prévus.

En plus des exclusions ci-dessus, cette garantie limitée ne s'applique pas aux Produits InSinkErator installés dans une application commerciale ou industrielle.

Aucune autre garantie expresse ne s'applique

Cette garantie limitée est la seule et unique garantie fournie au Client identifié ci-dessus. Aucune autre garantie expresse, écrite ou verbale ne s'applique. Aucun employé, agent, dépositaire ou autre personne n'est autorisé à modifier cette garantie limitée ou à effectuer toute autre garantie au nom du Fabricant. Les conditions de cette garantie limitée ne seront pas modifiées par le Fabricant, le propriétaire original ou leurs successeurs ou ayants droit respectifs.

Ce que nous ferons pour corriger les problèmes

Si votre Produit InSinkErator ne fonctionne pas conformément à la documentation qui vous est fournie ou si vous avez des questions concernant votre Produit InSinkErator ou sur la façon de déterminer s'il doit être réparé, veuillez appeler sans frais la ligne d'assistance AnswerLine® d'InSinkErator au 1 (800) 558-5700 ou visitez notre site Web à www.insinkerator.com. Vous pouvez aussi nous écrire à :



RECYCLEZ VOS DÉCHETS DE CUISINE. Les broyeurs de déchets peuvent constituer une alternative respectueuse de l'environnement au transport de déchets aux décharges. Ils peuvent de plus réduire les émissions de gaz à effet de serre. Dans certaines installations de traitement des eaux usées, les déchets de cuisine peuvent être recyclés pour produire une énergie renouvelable. Certaines installations de traitement des eaux usées peuvent également transformer les déchets de cuisine en engrais. (Informez-vous auprès de vos installations locales.)

Pour les États-Unis www.insinkerator.com/green Pour le Canada www.insinkerator.ca

InSinkErator® se réserve le droit, à sa seule discrétion, d'apporter en tout temps des améliorations ou des modifications aux spécifications sans préavis ou obligation de sa part, ou de modifier ou de supprimer des modèles.

La configuration du collier de fixation est une marque de commerce de Emerson Electric Co.

Centre de service InSinkErator, 4700 21st Street, Racine, Wisconsin 53406 É.-U.

Les renseignements suivants doivent être fournis lors de votre réclamation au titre de la garantie : votre nom, adresse, numéro de téléphone, le numéro de série et modèle de votre Produit InSinkErator et si nécessaire, sur demande, une confirmation écrite de : (a) la date indiquée sur votre reçu d'installation ou (b) la date indiquée sur votre reçu d'achat.

Le Fabricant ou son représentant de service autorisé détermineront, à leur entière discrétion, si votre Produit InSinkErator est couvert en vertu de cette garantie limitée. On vous remettra les renseignements de contact de votre centre de service InSinkErator autorisé le plus proche. Veuillez communiquer avec votre centre de service InSinkErator directement pour obtenir une réparation de garantie à domicile ou un service de remplacement. Seul un représentant de service InSinkErator autorisé peut fournir le service de garantie. InSinkErator n'est pas responsable des réclamations de garantie découlant du travail effectué sur votre Produit InSinkErator par toute personne autre qu'un représentant de service InSinkErator autorisé.

Si une réclamation couverte est effectuée pendant la Période de garantie, le Fabricant, par l'entremise de son représentant de service autorisé, réparera ou remplacera votre Produit InSinkErator. Le coût des pièces de rechange ou d'un nouveau Produit InSinkErator et les frais de main d'œuvre pour la réparation ou l'installation du Produit InSinkErator de rechange sont offerts gratuitement. La réparation ou le remplacement seront déterminés par le Fabricant ou son représentant de service autorisé à leur entière discrétion. Tous les services de réparation et de remplacement seront effectués à votre domicile. Si le Fabricant détermine que votre Produit InSinkErator doit être remplacé au lieu d'être réparé, la garantie limitée sur le Produit InSinkErator de rechange se limitera à la durée restante de la Période de garantie originale.

Ce broyeur est couvert par la garantie limitée du fabricant. Cette garantie limitée est nulle si vous tentez de réparer le Produit InSinkErator. Pour obtenir des renseignements sur le service, veuillez visiter www.insinkerator.com ou composez, sans frais, le 1-800-558-5700.

Limite de responsabilité

DANS LA MESURE PERMISE PAR LA LOI, LE FABRICANT OU SES REPRÉSENTANTS DE SERVICE AUTORISÉS NE SERONT DANS AUCUN CAS RESPONSABLES DES DOMMAGES CONSÉCUTIFS, SPÉCIAUX, INDIRECTS OU CORRÉLATIFS, Y COMPRIS TOUTE PERTE ÉCONOMIQUE, DÉCOULANT D'UNE NON PERFORMANCE, DE L'UTILISATION, DE LA MAUVAISE UTILISATION OU DE L'INCAPACITÉ À UTILISER LE PRODUIT INSINKERATOR OU DE LA NÉGLIGENCE DU FABRICANT OU DE SES REPRÉSENTANTS DE SERVICE AUTORISÉS. LE FABRICANT NE SERA PAS RESPONSABLE DES DOMMAGES CAUSÉS PAR UN DÉLAI DE PERFORMANCE ET LA RESPONSABILITÉ DU FABRICANT NE DÉPASSERA DANS AUCUN CAS, QUELLE QUE SOIT LA FORME DE LA RÉCLAMATION OU LA RAISON DE L'ACTION (FONDÉE SUR UN CONTRAT, UNE INFRACTION, LA NÉGLIGENCE, LA RESPONSABILITÉ STRICTE OU TOUT AUTRE TORT OU AUTREMENT), LE PRIX PAYÉ PAR LE PROPRIÉTAIRE ORIGINAL DU PRODUIT INSINKERATOR.

Le terme dommages « indirects » comprend, sans en exclure d'autres, la perte des profits anticipés, l'interruption commerciale, la perte d'utilisation ou de revenus, le coût du capital ou la perte ou les dommages aux biens ou à l'équipement.

Certaines provinces ne permettent pas l'exclusion ou la limite des dommages indirects ou corrélatifs, par conséquent, la limite ci-dessus peut ne pas s'appliquer à votre cas. Cette garantie limitée vous confère des droits légaux précis et vous pouvez aussi avoir d'autres droits qui peuvent varier d'un État ou d'une province à l'autre.

Free Manuals Download Website

<http://myh66.com>

<http://usermanuals.us>

<http://www.somanuals.com>

<http://www.4manuals.cc>

<http://www.manual-lib.com>

<http://www.404manual.com>

<http://www.luxmanual.com>

<http://aubethermostatmanual.com>

Golf course search by state

<http://golfingnear.com>

Email search by domain

<http://emailbydomain.com>

Auto manuals search

<http://auto.somanuals.com>

TV manuals search

<http://tv.somanuals.com>