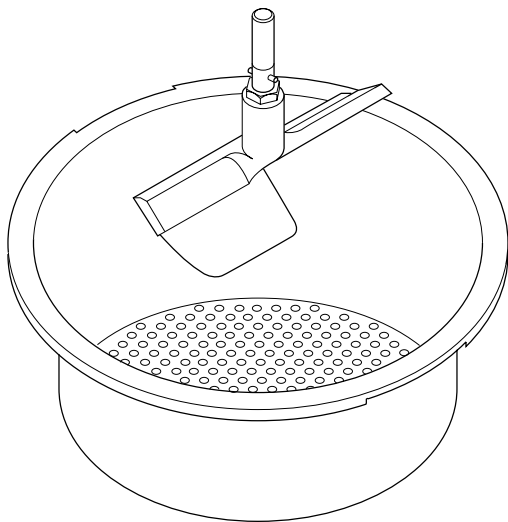
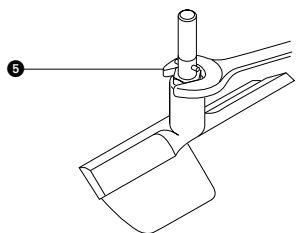
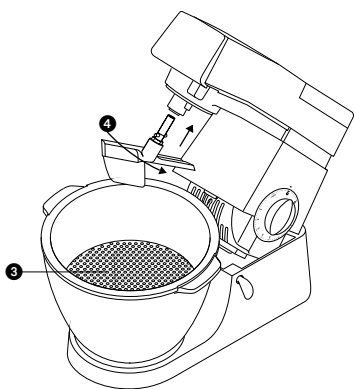
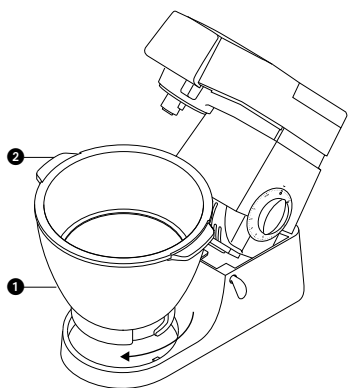
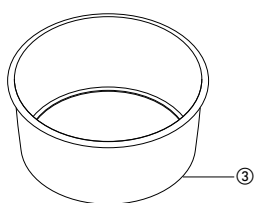
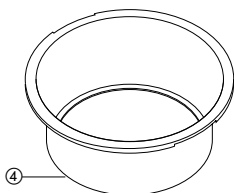
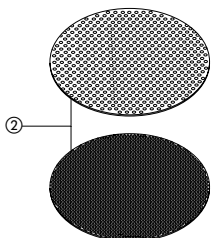
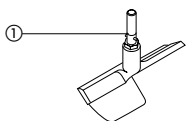


# KENWOOD



A930/A992

<b>English</b>	<b>2</b>
<b>Nederlands</b>	<b>3</b>
<b>Français</b>	<b>4</b>
<b>Deutsch</b>	<b>5 - 6</b>
<b>Italiano</b>	<b>7</b>
<b>Português</b>	<b>8</b>
<b>Español</b>	<b>9</b>
<b>Dansk</b>	<b>10</b>
<b>Svenska</b>	<b>11</b>
<b>Norsk</b>	<b>12</b>
<b>Suomi</b>	<b>13</b>
<b>Türkçe</b>	<b>14</b>
<b>Česky</b>	<b>15</b>
<b>Magyar</b>	<b>16</b>
<b>Polski</b>	<b>17</b>
<b>Русский</b>	<b>18</b>
<b>Ελληνικά</b>	<b>19</b>
<b>عربي</b>	<b>.٢</b>



## **Before reading, please unfold front page showing the illustrations**

- ① paddle
- ② sieves (fine and coarse)
- ③ colander bowl: A930 Major
- ④ colander bowl: A992 Chef

### **before using for the first time**

Wash the parts: see 'cleaning'.

## to use your colander and sieve

- 1 Raise the mixer head.
- 2 Fit a round mixing bowl, not D-shaped (if required round bowls are available from your local stockist) ①.
- 3 Insert your colander bowl. A992 models have cut-outs which slot over the handles below ②.
- 4 Insert a sieve ③.

### **coarse sieve**

- rough side up for removing fibres from cooked fruit and vegetables, eg rhubarb and spinach. Pureeing fruit and vegetables eg bananas, cooked potatoes and making biscuit crumbs.
- smooth side up for stoning cooked fruit, eg plums, damsons.

### **fine sieve**

- rough side up for pureeing cooked fruit and vegetables eg tomatoes and potatoes.
- smooth side up for flour and soft fruit, eg raspberries.

- 5 Insert the paddle: turn until it stops, then push ④.
- To remove it, turn.
- 6 Lower the mixer head.
- The paddle blades should bend slightly against the sieve. If you need to adjust the height, see 'To adjust the paddle height'.
- 7 Allow cooked food to cool.
- 8 Switch to 'min'. Add 454g (1lb) of food at a time. Clear the sieve between batches.
- Keep hands out of the bowl and away from the paddle.

- 9 Increase slowly to speed 1 or 2 but reduce if it splashes.

## to adjust the paddle height

- 1 Unplug.
- 2 Raise the mixer head and insert the paddle.
- 3 Hold the paddle, then loosen the nut ⑤.
- 4 Lower the mixer head.
- 5 Adjust the height by turning the paddle. The paddle blades should bend slightly against the sieve.
- 6 Raise the head, hold the paddle and tighten the nut.

## cleaning

- Switch off before removing the paddle.
- Wash by hand.

## **Vouw voor het lezen a.u.b. de voorpagina met illustraties uit**

- ① schoep
- ② zeven (fijn en grof)
- ③ vergietkom: A930 Major
- ④ vergietkom: A992 Chef

### **Voor het eerste gebruik**

Was de onderdelen: zie 'reiniging'.

## het gebruik van uw vergiet en zeef

- 1 Breng de kop van de mixer omhoog.
- 2 Plaats een ronde mengkom, geen D-vormige (indien u er geen heeft, zijn ronde kommen verkrijgbaar bij uw plaatselijke leverancier) ①.
- 3 Breng uw vergietkom aan. Het model A992 heeft uitsparingen die over de onderliggende handgrepen passen ②.
- 4 Breng een zeef aan ③.

### **grove zeef**

- ruwe zijde naar boven voor het verwijderen van vezels van gekookt fruit en groenten, bijvoorbeeld rabarber en spinazie. Het pureren van fruit en groenten, bijvoorbeeld bananen, gekookte aardappels en het maken van koekkruiden.
- gladde zijde naar boven voor het ontpitten van gekookt fruit, bijvoorbeeld pruimen, kerspruimen.

### **fijne zeef**

- ruwe zijde naar boven voor het pureren van gekookt fruit en groenten, bijvoorbeeld tomaten en aardappels.
  - gladde zijde naar boven voor bloem en fruit, bijvoorbeeld aardbeien.
- 5 Breng de schoep aan: draaien tot hij stopt en dan duwen ④.
  - Draai de schoep om hem te verwijderen.
  - 6 Breng de kop van de mixer omlaag.
  - De messen van de schoep moeten lichtjes tegen de zeef aan buigen. Als u de hoogte moet aanpassen, raadpleeg dan 'aanpassen van de

schoephoogte'.

- 7 Laat gekookt voedsel afkoelen.
- 8 Zet de schakelaar op 'min'. Voeg telkens 454g voedsel toe. Maak de zeef tussen de vullingen door schoon.
- Houd uw handen uit de kom en uit de buurt van de schoep.
- 9 Voer de snelheid langzaam op tot 1 of 2, maar verlaag hem als het voedsel gaat spatten.

## aanpassen van de schoephoogte

- 1 Haal de stekker uit het stopcontact.
- 2 Breng de mixerkop omhoog en breng de schoep aan.
- 3 Houd de schoep vast en draai moer ⑤ los.
- 4 Breng de mixerkop weer omlaag.
- 5 Pas de hoogte aan door de schoep te draaien. De messen van de schoep moeten lichtjes tegen de zeef aan buigen.
- 6 Breng de kop omhoog, houd de schoep vast en draai de moer vast.

## reiniging

- Schakel het apparaat uit voordat u de schoep verwijdert.
- Was de onderdelen met de hand.

## **Avant de lire, dépliez la première page pour voir les illustrations**

- ① palette
- ② grilles de passoire (fine et large)
- ③ bol de passoire : A930 Major
- ④ bol de passoire : A992 Chef

### **avant d'utiliser votre appareil pour la première fois**

Lavez les différents éléments de l'appareil : voir "nettoyage".

## utilisation de votre passoire

- 1 Levez la tête du batteur.
- 2 Adaptez un bol de mélange rond, et non en forme de D (si nécessaire, vous pouvez vous procurer un bol rond auprès de votre revendeur local) ①.
- 3 Introduisez le bol de passoire. Les modèles A992 disposent d'encoches qui s'engagent sur les poignées situées au-dessous ②.
- 4 Introduisez une grille de passoire ③.

### **grille large**

- face rugueuse vers le haut pour retirer les fibres des fruits et légumes cuits (ex. : rhubarbe et épinard), réduire en purée les fruits et légumes (ex. : bananes, pommes de terre cuites) et émietter les biscuits.
- face lisse vers le haut pour dénoyauter les fruits cuits (ex. : prunes, prunes de Damas).

### **grille fine**

- face rugueuse vers le haut pour réduire en purée les fruits et légumes cuits (ex. : tomates et pommes de terre).
- face lisse vers le haut pour la farine et les fruits rouges (ex. : framboises).

- 5 Introduisez la palette : tournez jusqu'à ce qu'elle s'arrête, puis appuyez ④.
- Pour la retirer, tournez.
- 6 Abaissez la tête du batteur.
- Les lames de la palette doivent exercer une légère pression sur la

grille de passoire. Pour ajuster leur hauteur, voir "réglage de la hauteur de palette".

- 7 Laissez les aliments cuits refroidir.
- 8 Réglez sur "min". Ajoutez 454 g (1lb) d'aliments à la fois. Videz la passoire entre chaque lot.
- Conservez les mains hors du bol et éloignées de la palette.
- 9 Accélérez progressivement jusqu'à vitesse 1 ou 2, mais réduisez la vitesse en cas de projections.

## réglage de la hauteur de palette

- 1 Débranchez l'appareil.
- 2 Levez la tête du batteur et introduisez la palette.
- 3 Maintenez la palette, puis desserrez l'écrou ⑤.
- 4 Abaissez la tête du batteur.
- 5 Réglez la hauteur en tournant la palette. Les lames de la palette doivent exercer une légère pression sur la grille de passoire.
- 6 Levez à nouveau la tête, maintenez la palette et resserrez l'écrou.

## nettoyage

- Éteignez l'appareil avant de retirer la palette.
- Lavez à la main.

## **Bevor Sie die Bedienungsanleitung lesen, bitte Deckblatt mit Illustrationen auseinander klappen**

Mit Ihrem Passiergerät können Sie problemlos Marmelade, Gelee und auch Babynahrung zubereiten, frische, reife Früchte und Beeren entkernen sowie Püree aus gekochten Kartoffeln oder Gemüse zubereiten.

- ① Passiereinsatz
- ② Siebeinsätze (fein und grob)
- ③ Passierschale: A930 Major
- ④ Passierschale: A992 Chef

### **Vor dem ersten Gebrauch**

Alle Teile reinigen: siehe 'Reinigung'.

## Zusammensetzen an/auf der Maschine

- 1 Maschinenoberteil durch Drücken des Auslöseknopfes anheben.
- 2 Rundschüssel ① einsetzen (keine ovale Schüssel verwenden. Rundschüsseln erhalten Sie ggf. über Ihren Händler).
- 3 Passierschale einsetzen ②.
- 4 Passiersieb einsetzen ③.

### **Siebeinsatz grob**

- Raue Seite des groben Siebeinsatzes nach oben zum Passieren von faserigem Gemüse wie Rhabarber, Sellerie, Spinat usw.
- Glatte Seite des groben Siebeinsatzes nach oben zum Entkernen und Passieren von sehr reifem, gedünstetem Steinobst wie Kirschen, Pflaumen usw., z. B. für Kompott.

### **Siebeinsatz fein**

- Raue Seite des feinen Siebeinsatzes nach oben zum Passieren von gekochtem Obst wie Tomaten, Kartoffeln usw.
- Glatte Seite des feinen Siebeinsatzes nach oben zum Passieren von Beerenobst.

- 5 Passiereinsatz in der dafür vorgesehenen Halterung einsetzen

- ④. Bei gleichzeitigem Drücken nach oben Passiereinsatz im Uhrzeigersinn drehen bis er einklinkt.
- Zum Herausnehmen gegen den Uhrzeigersinn drehen.
- 6 Auslöseknopf der Maschine drücken und Maschinenoberteil in unterster Stellung einrasten.
- Beim Verlassen des Werkes sind die Passierblätter so eingestellt, dass sie mit genügendem Druck auf dem Siebeinsatz arbeiten. Sie müssen dabei leicht geneigt zum Passiersieb stehen. Sollte dies nicht der Fall sein, verfahren Sie wie folgt:

- a Netzstecker ziehen.
- b Mit einem Schraubenschlüssel (15 mm) die direkt über dem Passiereinsatz befindliche Mutter ⑤ lösen.
- c Die Achse kann nun verkürzt oder verlängert werden. Um festzustellen, ob die Länge korrekt ist, die Mutter von Hand anziehen und die Länge in der Schüssel kontrollieren.
- d Stimmt die Länge, d. h. die Passierblätter biegen sich bei Druck auf das Sieb, die Mutter mit dem Schraubenschlüssel festziehen.
- 7 Gekochte Nahrungsmittel abkühlen lassen.
- 8 Die Maschine auf minimaler Geschwindigkeit einschalten und ca. 450 g Passiergut begeben. Passiersieb nach jedem Passiervorgang reinigen.
- Finger nicht in die Schüssel oder in die Nähe der Passierblätter halten.
- 9 Wenn das Passiergut nicht zu spritzen neigt, kann die Geschwindigkeit bis auf Stufe 2 erhöht werden.

## Reinigung

- Gerät ausschalten und Netzstecker ziehen.
- Rundschüssel und Passierschale unter Zusatz von Spülmittel in heißem Wasser abwaschen, abspülen und abtrocknen.
- Siebeinsatz und Passiereinsatz lediglich unter fließendem, warmen Wasser mit einer Bürste reinigen. Trocken tupfen. Nicht in der Geschirrspülmaschine reinigen!



## **Prima di leggere questo manuale si prega di aprire la prima pagina, al cui interno troverete le illustrazioni**

- ① spatola
- ② vagli (fine e grosso)
- ③ vaschetta del colino: modello A930 Major
- ④ vaschetta del colino: modello A992 Chef

### **prima dell'uso**

Lavare i componenti dell'apparecchio (vedere sezione 'pulizia').

## come usare il colino e il vaglio

- 1 Sollevare la testa del mixer.
- 2 Inserire una ciotola di miscelazione, ma non a forma di 'D' (se desiderate, il vostro rivenditore di zona potrà offrire ciotole rotonde idonee) ①.
- 3 Inserire la vaschetta del colino. I modelli A992 presentano intagli che vanno ad inserirsi sui manici sottostanti ②.
- 4 Ora inserire un vaglio ③

### **vaglio grosso**

- inserire il vaglio con il lato ruvido verso l'alto per asportare le fibre dalla frutta e verdura cotte (es. rabarbaro e spinaci). Usarlo anche per fare il passato di frutta e verdura (es. banane e patate bollite) e per sbriciolare i biscotti.
- inserire il vaglio con il lato liscio verso l'alto per eliminare i noccioli ed i semi dalla frutta e verdura cotte (es. prugne e susine).

### **vaglio fine**

- inserire il vaglio con il lato ruvido verso l'alto per passare la frutta e verdura cotte (es. pomodori e patate).
- inserire il vaglio con il lato liscio verso l'alto per la farina e per la frutta morbida (es. lamponi).

- 5 Inserire la spatola, girandola fino a quando non si ferma, e spingere ④.

- Per staccare la spatola, girarla.
- 6 Abbassare la testa del mixer sulla vaschetta.
  - Ora le palette della spatola dovrebbero piegarsi leggermente contro il vaglio. Se occorre regolare l'altezza, vedere sezione 'Per regolare l'altezza della spatola'.
  - 7 Lasciare raffreddare gli ingredienti cotti.
  - 8 Spostare il selettore della velocità su 'min'. Aggiungere 454g di ingredienti alla volta e pulire il vaglio fra un lotto di ingredienti e l'altro.
  - Tenere sempre le mani fuori dalla vaschetta e lontano dalla spatola.
  - 9 Alzare piano la velocità portandola a 1 o a 2, ma ridurla se si notano spruzzi.

## per regolare l'altezza della spatola

- 1 Togliere la spina dell'apparecchio dalla presa di corrente.
- 2 Sollevare la testa del mixer ed inserire la spatola.
- 3 Tenere la spatola e poi allentare il dado ⑤.
- 4 Abbassare la testa del mixer.
- 5 Regolare l'altezza girando la spatola. Le palette della spatola dovrebbero piegarsi leggermente contro il vaglio.
- 6 Sollevare nuovamente la testa del mixer, tenere la spatola e stringere il dado.

## pulizia

- Spegnerne l'apparecchio prima di togliere la spatola.
- Lavare i componenti a mano.

## **Antes de ler, por favor desdobre a primeira página, que contém as ilustrações**

- ① pá
- ② discos (fino e grosso)
- ③ taça coadora: A930 Major
- ④ taça coadora: A992 Chef

### **antes da primeira utilização**

Lave as peças: veja a secção “limpeza”.

## utilização da taça coadora e dos discos

- 1 Eleve a cabeça da máquina.
- 2 Instale uma taça misturadora redonda, não em forma de “D” (se necessário, poderá obter tigelas redondas no seu revendedor local) ①.
- 3 Introduza a taça coadora. Os modelos A992 têm recortes que encaixam sobre as pegas ②.
- 4 Introduza um disco ③.

### **disco grosso**

- com o lado áspero virado para cima: para retirar fibras de fruta e legumes cozidos, por exemplo ruibarbo e espinafre. Poderá também fazer puré de frutas e legumes, por exemplo bananas e batatas cozidas, e ainda preparar pão ralado.
- com o lado suave virado para cima: para descaroçar fruta cozida, por exemplo ameixas e brunhos.

### **disco fino**

- com o lado áspero para cima: para fazer puré de fruta e legumes cozidos, por exemplo tomates e batatas.
- com o lado suave virado para cima: para farinha e fruta delicada, por exemplo framboesas.

- 5 Introduza a pá: rode-a até parar e depois empurre ④.
- Rode-a para a retirar.
- 6 Baixe a cabeça da máquina.
- As lâminas da pá devem ficar ligeiramente dobradas contra o disco. Se precisar de ajustar a altura

da pá, veja “ajuste da altura da pá”.

- 7 Deixe os alimentos cozidos arrefecerem.
- 8 Ligue no mínimo (min). Adicione 454 g de alimentos de cada vez. Limpe o disco.
- Mantenha as mãos fora da taça e afastadas da pá.
- 9 Aumente lentamente para a velocidade 1 ou 2, mas reduza-a se notar salpicos.

## ajuste da altura da pá

- 1 Desligue a ficha da tomada.
- 2 Eleve a cabeça da máquina e introduza a pá.
- 3 Segure a pá e afrouxe a porca ⑤.
- 4 Baixe a cabeça da máquina.
- 5 Ajuste a altura rodando a pá. As lâminas da pá devem ficar ligeiramente dobradas contra o disco.
- 6 Eleve a cabeça da máquina, segure a pá e aperte a porca.

## limpeza

- Desligue a ficha da tomada antes de retirar a pá.
- Lave à mão.

## **Antes de leer, por favor despliegue la portada que muestra las ilustraciones**

- ① espátula
- ② coladores (fino y grueso)
- ③ bol escurridor: A930 Major
- ④ bol escurridor: A992 Chef

### **antes de usarlo por primera vez**

Lave las piezas: vea “limpieza”.

## para usar el colador y el escurridor

- 1 Levante el cabezal de la mezcladora.
- 2 Coloque un bol de mezcla redondo, que no sea en forma de D (puede adquirir boles redondos en su distribuidor local) ①.
- 3 Introduzca el bol escurridor. Los modelos A992 tienen unas muescas que encajan con las asas ②.
- 4 Introduzca un colador ③.

### **colador grueso**

- lado rugoso hacia arriba para eliminar la fibra de la fruta y la verdura cocida, como el ruibarbo o las espinacas. Para hacer puré de frutas o verduras, como plátano y patata cocida, o bien rallar galletas.
- lado liso hacia arriba para deshuesar fruta cocida, como las ciruelas o las ciruelas damascenas.

### **colador fino**

- lado rugoso hacia arriba para hacer puré de fruta y verdura cocidas, como los tomates y las patatas.
  - lado rugoso hacia arriba para la harina y frutas tiernas, como las frambuesas.
- 5 Introduzca la espátula: gírela hasta que se detenga y a continuación presione sobre ella ④.
  - Para extraerla, gírela.
  - 6 Baje el cabezal de la mezcladora.
  - Las palas de la espátula deben torcerse ligeramente contra el colador. Si tiene que modificar la altura, consulte “para ajustar la altura de la espátula”.

- 7 Deje que la comida cocida se enfríe.
- 8 Coloque el interruptor a “min”. Ponga como máximo 454 g de comida de una sola vez. Deje el colador despejado antes de añadir otra cantidad.
- Mantenga las manos fuera del bol y no las acerque a la espátula.
- 9 Aumente progresivamente la velocidad a 1 ó 2, pero vuelva a reducirla si el contenido salpica.

## para ajustar la altura de la espátula

- 1 Desenchufe el aparato.
- 2 Levante el cabezal de la mezcladora e introduzca la espátula.
- 3 Sujetando la espátula, afloje la tuerca ⑤.
- 4 Baje el cabezal de la mezcladora.
- 5 Corrija la altura girando la espátula. Las palas de la espátula deberían torcerse ligeramente contra el colador.
- 6 Levante el cabezal, sujete la espátula y apriete la tuerca.

## limpieza

- Antes de extraer la espátula, apague el aparato.
- Lávelo a mano.

## **Inden brugsanvisningen læses, foldes forsiden med illustrationerne ud**

- ① rørepend
- ② si (fin og grov)
- ③ dørslagsskål: A930 Major
- ④ dørslagsskål: A992 Chef

### **før første anvendelse**

Vask delene: se 'rengøring'.

## sådan anvender du dørslaget og sien

- 1 Løft mixerhovedet.
- 2 Sæt den runde mixerskål på, ikke den D-formede (runde skåle kan evt. fås hos den lokale forhandler) ①.
- 3 Sæt dørslagsskålen i. A992 modeller har udskæringer, som passer over håndtagene nedenunder, ②.
- 4 Sæt en si i, ③.

### **grov si**

- den ru side skal vende opad for at fjerne fibre fra kogt frugt og grønsager, f.eks. rabarber og spinat. Den anvendes til at lave puré af frugt og grønsager, f.eks. bananer, kogte kartofler og til at lave rasp.
- den glatte side skal vende opad for at fjerne sten fra kogt frugt, f.eks. blommer o.lign.

### **fin si**

- den ru side skal vende opad for at lave puré af kogt frugt og grønsager, f.eks. tomater og kartofler.
- den glatte side skal vende opad til mel og blød frugt, f.eks. hindbær.

- 5 Sæt rørependen i: drej den, til den ikke kan komme længere, og tryk på ④.
- Den fjernes ved at dreje den.
- 6 Sænk mixerhovedet.
- Rørependens blade bør bøje lidt mod sien. Hvis det er nødvendigt at justere højden, se 'justering af rørependens højde'.
- 7 Lad kogte fødevarer afkøle.
- 8 Indstil på 'min'. Tilsæt 454 g fødevarer ad gangen. Rens sien mellem hver portion.

- Hold hænderne ude af skålen og væk fra rørependen.
- 9 Sæt langsomt hastigheden op til 1 eller 2, men sæt den ned igen, hvis det sprøjter.

## justering af rørependens højde

- 1 Tag stikket ud af stikkontakten.
- 2 Løft mixerhovedet og sæt rørependen i.
- 3 Hold fast i rørependen og løs på møtrikken ⑤.
- 4 Sænk mixerhovedet.
- 5 Justér højden ved at dreje rørependen. Rørependens blade bør bøje lidt mod sien.
- 6 Løft hovedet, hold fast i rørependen og stram møtrikken.

## rengøring

- Sluk for maskinen, før rørependen fjernes.
- Vask i hånden.

## **Vik ut främre omslaget innan du börjar läsa, så att du kan följa med på bilderna.**

- ① paddel
- ② silar (fin och grov)
- ③ passeringsskål: A930 Major
- ④ passeringsskål: A992 Chef

### **innan du använder passeringstillsetsen första gången**

Diska alla delarna, se "rengöring".

## hur du använder passeringstillsetsen

- 1 Lyft upp köksmaskinens överdel.
- 2 Montera en rund blandarskål, inte D-formad (runda skålar kan anskaffas från din lokala återförsäljare) ①.
- 3 Sätt i passeringsskålen. På model A992 finns det utskärningar som passar över handtagen ②.
- 4 Sätt i en sil ③.

### **grov sil**

- grova sidan upp för att avlägsna av fibrer från kokt frukt och grönsaker t.ex. rabarber och spenat och för att puréa frukt och grönsaker såsom bananer eller kokt potatis och för att göra kexsmulor.
- fina sidan upp för att kärna ur kokt frukt t.ex. plommon eller krikon.

### **fin sil**

- grova sidan upp för att puréa kokt frukt och grönsaker t.ex. tomater och potatis.
- fina sidan upp för att sikta mjöl och puréa bär t.ex. hallon.

- 5 Sätt i paddeln: Vrid så långt det går och tryck sedan ④.
- För borttagning, vrid.
- 6 Fäll ner köksmaskinens överdel.
- Paddelbladen ska böja sig något mot silen. Om du behöver justera höjden, se "hur du ändrar paddelhöjden".
- 7 Låt lagad mat svalna.
- 8 Koppla på på "min". Tillsätt ca ½ kg livsmedel åt gången. Gör ren silen mellan omgångarna.

- För inte ner händerna i skålen och håll dem på avstånd från paddeln.
- 9 Öka långsamt till hastighet 1 eller 2, men minska igen om det börjar stänka.

## hur du justerar paddelhöjden

- 1 Dra ut kontakten.
- 2 Fäll upp köksmaskinens överdel och sätt i paddeln.
- 3 Håll i paddeln och lossa sedan mutter ④.
- 4 Fäll ner köksmaskinens överdel.
- 5 Justera höjden genom att vrida paddeln. Paddelbladen ska vara något nöjda mot silen.
- 6 Fäll upp köksmaskinens överdel, håll i paddeln och dra åt muttern.

## rengöring

- Stäng av innan du tar bort paddeln.
- Handdiska.

## **Før du leser dette, brett ut framsiden som viser illustrasjonene**

- ① Spade
- ② Sikt (fin og grov)
- ③ Bolle: A930 Major
- ④ Bolle: A992 Chef

### **før du tar delene i bruk for første gang**

Vask delene: se "Rengjøring".

## bruk av dørslag og sikt

- 1 Løft mikserhodet
- 2 Sett inn en rund miksebolle, ikke D-formet (ved behov kan du få kjøpt runde boller hos din lokale forhandler) ①
- 3 Sett inn bollen med dørslag. A992 modellene har åpninger som passer til håndtakene nedenfor ②.
- 4 Sett inn en sikt ③.

### **grov sikt**

- Den ujevne siden opp for å fjerne fibre fra kokt frukt og grønnsaker, f.eks. rabarbra og spinat. Mosing av frukt og grønnsaker, f.eks. bananer, kokte poteter og for å smule kjeks.
- Den glatte siden opp for å fjerne steiner fra kokt frukt, f.eks. plommer.

### **fin sikt**

- Den ujevne siden opp for å mose kokt frukt og grønnsaker, f.eks. tomater og poteter.
  - Den glatte siden opp for mel og myk frukt, f.eks. bringebær.
- 5 Skyv inn spaden til den stopper ④.
  - For å ta den ut, vri.
  - 6 Senk mikserhodet.
  - Bladene på spaden skal være så vidt bøyd mot sikten. Hvis du trenger å justere høyden, se "Justering av høyden på spaden".
  - 7 Kokt mat bør avkjøles først
  - 8 Skru på "min". Ha i 450 g mat om gangen. Rens sikten mellom porsjonene.
  - Hold hendene unna bollen og spaden.
  - 9 Øk hastigheten gradvis til 1 eller 2, men reduser den hvis det spruter.

## justering av høyden på spaden

- 1 Ta ut støpselet
- 2 Hev mikserhodet og sett inn spaden.
- 3 Hold spaden, og løsne så skrue ⑤.
- 4 Senk mikserhodet.
- 5 Juster høyden ved å vri spaden. Bladene på spaden bør være så vidt bøyd mot sikten.
- 6 Hev hodet, hold spaden og skru til skruen.

## rengjøring

- Slå av strømmen før du fjerner spaden.
- Vask for hånd.

## **Ennen ohjeiden lukemista taita etusivu auki kuvien esiinsaamiseksi**

- ① sekoitin
- ② siivilälevyt (karkea ja hieno)
- ③ siiviläastia: A930 Major
- ④ siiviläastia: A992 Chef

### **ennen ensimmäistä käyttökertaa**

Pese osat: katso kohdasta 'puhdistus'.

## **puserrin- ja siivilälaitteen käyttö**

- 1 Nosta vatkainpää ylös.
- 2 Aseta pyöreä (ei D-mallinen) kulho paikalleen (tarvittaessa pyöreän kulhon voi ostaa paikalliselta Kenwood-kauppiaalta) ①.
- 3 Aseta siiviläastia kulhon sisään. A992-mallissa on kolot, jotka asettuvat alla olevien kahvojen päälle ②.
- 4 Aseta siivilälevy paikalleen ③.

### **karkea siivilälevy**

- Aseta epätasainen puoli ylöspäin säikeiden poistamiseen kypsennetyistä hedelmistä ja vihanneksista, kuten raparperista ja pinaatista. Käytä hedelmien ja vihannesten, kuten banaanien ja keitettyjen perunoiden soseuttamiseen sekä korppujauhojen valmistukseen.
- Aseta tasainen puoli ylöspäin kivien irrottamiseen kypsennetyistä hedelmistä, kuten luumuista.

### **hieno siivilälevy**

- Aseta epätasainen puoli ylöspäin kypsennettyjen hedelmien ja vihannesten, kuten tomaattien ja perunoiden soseuttamiseen.
- Aseta tasainen puoli ylöspäin jauhoja ja pehmeitä hedelmiä ja marjoja, kuten vadelmia varten.

- 5 Aseta sekoitin paikalleen: käännä kunnes se pysähtyy ja työnnä sitten kiinnitysaukkoon ④.
- Sekoitin irrotetaan kääntämällä.

- 6 Laske vatkainpää alas.
  - Sekoittimen terien tulee taipua hieman siivilälevyä vasten. Jos sekoittimen korkeutta halutaan säätää, katso ohjeet kohdasta 'sekoittimen korkeuden säätö'.
- 7 Anna kypsennetyn ruuan jäähtyä.
- 8 Käytä nopeutta 'min'. Lisää n. 450 g ruokaa kerrallaan. Puhdista siivilä erien välissä.
  - Älä työnnä käsiä kulhoon tai sekoittimen lähelle.
- 9 Lisää nopeutta vähitellen (asento 1 tai 2), mutta vähennä, jos ainekset roiskuvat.

## **sekoittimen korkeuden säätö**

- 1 Irrota laitteen pistoke pistorasiasta.
- 2 Nosta vatkainpää ylös ja työnnä sekoitin paikalleen.
- 3 Pidä kiinni sekoittimesta ja hellitä mutteria ⑤.
- 4 Laske vatkainpää alas.
- 5 Säädä korkeus kääntämällä sekoitinta. Sekoittimen terien tulee taipua hieman siivilälevyä vasten.
- 6 Nosta vatkainpää ylös, pidä kiinni sekoittimesta ja kiristä mutteria.

## **puhdistus**

- Kytke laite toiminnasta ennen sekoittimen irrottamista.
- Pese osat käsin, ei astianpesukoneessa.

## Okumaya başlamadan önce ön kapağı açınız ve açıklayıcı resimlere bakınız

- ① çark
- ② elek (sık ve geniş delikli)
- ③ süzgeç çanak: A930 Major modeli
- ④ süzgeç çanak: A992 Chef modeli

### **ilk kullanımdan önce**

Aygıtın tüm parçalarını yıkayınız. Bu konuda 'temizlik' bölümüne bakınız.

## eleğin ve süzgeçin kullanımı

- 1 Karıştırıcının kafasını yukarı kaldırınız.
- 2 Yuvarlak biçimli karıştırma çanağını takınız. (Yuvarlak çanakları yerel satıcılarda bulabilirsiniz) ①.
- 3 Süzgeç çanağı yerine takınız. A992 modeli ② numaralı şekilde gösterildiği gibi sapların üzerindeki deliklere oturtulan kenetler içerir.
- 4 Eleği ③ numaralı şekilde gösterildiği gibi yerine takınız.

### **geniş delikli elek**

- bu eleğin kaba tarafı ile ravent ve ıspanak gibi pişmiş meyve sebzelerin liflerini çıkarmak için kullanılır. Ayrıca, bu elekle muz, pişmiş patates gibi meyve ve sebzeleri püre haline getirebilirsiniz ve bisküvileri kırınılaştırabilirsiniz.
- bu eleğin ince tarafı ile erik, mürdüm eriği ve benzeri pişmiş meyvelerin çekirdeklerini çıkarabilirsiniz.

### **sık delikli elek**

- bu eleğin kaba tarafı ile domates ve patates gibi pişmiş meyve ve sebzeleri püre haline getirebilirsiniz.
- bu eleğin ince tarafı ise un ve çilek gibi yumuşak meyveler için kullanılır.

- 5 Çarkı yerine takınız ve ④ numaralı şekilde gösterildiği gibi yerine itiniz.
- Çarkı çıkarmak için çeviriniz.
- 6 Karıştırıcının kafasını aşağı doğru iterek çanağa getiriniz.

- Çarkın bıçaklarını eleğe doğru birazca eğiniz. Yüksekliği ayarlamak için 'çark yükseklik ayarı' bölümüne bakınız.
- 7 Yiyecekleri pişirdikten sonra soğumaya bırakınız.
  - 8 Aygıtı asgari 'min' konumda çalıştırınız. Her işlemde 454gr kullanınız ve her işlemden sonra eleği temizleyiniz.
  - Elinizi çanaktan ve çarktan uzak tutunuz.
  - 9 Hızı yavaşça 1'den 2'ye çıkarınız. Yiyecekler saçılmaya başlarsa hızı azaltınız.

## çark yükseklik ayarı

- 1 Aygıtın fişini prizden çekiniz.
- 2 Karıştırıcının kafasını yukarı kaldırınız ve çarkı takınız.
- 3 Bir somun anahtarı ile ⑤ numaralı şekilde gösterildiği gibi somunu gevşetiniz.
- 4 Karıştırıcının kafasını aşağı itiniz.
- 5 Yüksekliği ayarlamak için çarkı çeviriniz. Çarkın bıçaklarını eleğe doğru birazca eğiniz.
- 6 Karıştırıcının kafasını yukarı kaldırınız, çarkı tutarak somunu sıkıştırınız.

## temizlik

- Çarkı çıkarmadan önce aygıtın fişiniz prizden çekiniz.
- Elle yıkayınız.



## Před čtením rozložte přední stránku s ilustrací

- ① pasírovací lopatka
- ② pasírovací cedník (jemný a hrubý)
- ③ pasírovací miska: A930 Major
- ④ pasírovací miska: A992 Chef

### **před prvním použitím**

Všechny součásti umyjte: viz část "čištění"

## postup použití pasírovacího strojeku

- 1 Zvedněte rameno robota.
- 2 Upevněte do něj kulatou mísu - nikoliv mísu ve tvaru Dé (v případě potřeby je možné kulatou mísu zakoupit u dodavatele strojeku) ①.
- 3 Do mísy vložte pasírovací misku. Model A992 má výřezy, do nichž zapadnou ucha mísy ②.
- 4 Vložte pasírovací cedník ③.

### **hrubý cedník**

- Drsnou stranou vzhůru k odstranění vláknin z uvařeného ovoce a zeleniny, např. rebarbory a špenátu. K přípravě pyré z ovoce či zeleniny, např. z banánů nebo vařených brambor, a k drcení sušenek.
- Hladkou stranou vzhůru k vypeckování vařeného ovoce, např. švestek a slív.

### **jemný cedník**

- Drsnou stranou vzhůru k přípravě pyré z vařeného ovoce a zeleniny, např. rajčat a brambor.
- Hladkou stranou vzhůru k prosévání mouky a pasírování měkkého ovoce, např. malin.

- 5 Nasadte pasírovací lopatku: točte s ní, pokud to jde, a pak ji zatlačte ④.
- Lopatku sundáte otáčením.
- 6 Sklopte rameno robota.
- Čepel lopatky by měla být mírně ohnutá tlakem na cedník. Pokud potřebujete upravit výšku lopatky: viz část "seřízení výšky lopatky".
- 7 Uvařené potraviny nechte

vychladnout.

- 8 Strojek spusťte na "min". Najednou je možné zpracovávat maximálně 454 g potravin. Před další dávkou je potřeba cedník vyčistit.
- Pozor - nestrkejte ruce do mísy, ani do blízkosti lopatky.
- 9 Zvyšte postupně běh na rychlost 1 nebo 2, ale pokud pasírovaná směs začne z mísy vystříkovat, běh opět zpomalte.

## seřízení výšky lopatky

- 1 Vypněte ze sítě.
- 2 Zvedněte rameno robota a namontujte do něj lopatku.
- 3 Držte lopatku a uvolněte matici ⑤.
- 4 Sklopte rameno robota.
- 5 Otáčením lopatky seřídte její výšku. Čepel lopatky by měla být mírně ohnutá tlakem na cedník.
- 6 Zvedněte rameno, podržte lopatku a matici utáhněte.

## čištění

- Před demontáží lopatky vypněte spotřebič ze sítě.
- Umyjte v ruce.

## Az használati utasítás ábrái az első oldalon láthatók – olvasás közben hajtsa ki ezt az oldalt

- ① passzírozó lapát
- ② sziták (nagy és kislyukú)
- ③ passzírozó edény (A930 Major)
- ④ passzírozó edény (A992 Chef)

### az első használat előtt

Minden alkatrészt mosogasson el (l. tisztítás).

## a passzírozó használata

- 1 Hajtsa fel a keverőgémet.
- 2 Helyezzen fel egy kör (és nem D) alakú keverő edényt ①. (A megfelelő keverő edény a Kenwood kereskedőknél beszerezhető.)
- 3 Illessze a passzírozó edényt a keverő edénybe ②. Az A992 típusnál a passzírozó edény peremén levő kivágásoknak a keverő edény fogóira kell illeszkedniük.
- 4 Tegye az egyik szitát a passzírozó edénybe ③.

### nagylyukú szita

- használja durva felével felfelé főtt gyümölcsök és zöldségek (pl. rebarbara és spenót) rostjainak eltávolításához, főtt burgonya pépesítéséhez, gyümölcs és zöldségpüré (pl. banánpép), illetve kekszszmorzsa készítéséhez.
- használja sima felületével felfelé főtt gyümölcsök (pl. szilva) kimagozásához.

### kislyukú szita

- használja durva felével felfelé főtt gyümölcsök és zöldségek (pl. paradicsom, burgonya) pépesítéséhez.
- használja sima felületével felfelé puha gyümölcsök (pl. málna) pépesítéséhez.

- 5 A passzírozó lapátot illessze a keverőgém meghajtójába, ütközésig forgassa el, majd nyomja be a meghajtóba ④.

- Szétszereléskor először forgassa el a lapátot, majd húzza ki a keverőgémből.
- 6 Hajtsa le a keverőgémet.
  - A passzírozó lapát élének kissé el kell hajolnia a szita felületén. Szükség esetén állítsa be a lapát magasságát (l. lejjebb).
  - 7 Feldolgozás előtt mindig várja meg, amíg az étel kihűl.
  - 8 Kapcsolja a gépet a legalacsonyabb sebességfokozatra. Egyszerre legfeljebb 450 g ételt dolgozzon fel. Az újabb adag előtt mindig tisztítsa meg a szitát.
  - Soha ne nyúljon kézzel a keverő edénybe, és ne érjen a forgó passzírozó lapáthoz.
  - 9 Fokozatosan növelje a sebességet (1 vagy 2 fokozatra), de ha az étel fröcsögni kezd, mindig kapcsoljon lassabb fokozatra.

## a lapát magasságának beállítása

- 1 A hálózati vezetékét húzza ki a konnektorból.
- 2 Hajtsa fel a keverőgémet, és helyezze be a passzírozó lapátot.
- 3 Fogja meg a lapátot, és egy csavarculccsal lazítsa meg az anyát ⑤.
- 4 Hajtsa le a keverőgémet.
- 5 Forgassa el a lapátot addig, amíg a megfelelő magasságba kerül. A lapát élének kissé el kell hajolnia a szita felületén.
- 6 Hajtsa fel a keverőgémet, és a lapátot a beállított helyzetben tartva húzza meg az anyát.

## tisztítás

- A passzírozó lapát leszerelése előtt mindig kapcsolja ki a készüléket.
- Az alkatrészeket kézzel mosogassa el.

## **Przed czytaniem prosimy rozłożyć pierwszą stronę, zawierającą ilustracje**

- ① łopatką
- ② sitka (drobne i grube)
- ③ miska cedzaka: A930 Major
- ④ miska cedzaka: A992 Chef

### **Przed użyciem po raz pierwszy**

Umyj wszystkie części (patrz punkt "czyszczenie").

## **ja używać cedzidła i sit**

- 1 Podnieś głowicę miksera.
- 2 Załóż okrągłą miskę do mieszania  
① - nie miskę w kształcie "D" (w razie potrzeby można ją nabyć w lokalnym punkcie zbytu).
- 3 Włóż miskę cedzaka. Modele A992 mają wycięcia, które zachodzą na uchwyty ② poniżej.
- 4 Włóż sito ③.

### **sito grube**

- Założone szorstką stroną do góry służy do usuwania włókien z gotowanych owoców i warzyw, np. rabarbaru i szpinaku, robienia puree z owoców lub warzyw, np. bananów, gotowanych ziemniaków i kruszenia biszkoptów.
- Założone gładką stroną do góry służy do usuwania pestek z ugotowanych owoców, takich jak śliwki i wiśnie.

### **sito drobne**

- Założone szorstką stroną do góry służy do robienia puree z gotowanych owoców lub warzyw, np. pomidorów i ziemniaków.
- Założone gładką stroną do góry służy do przesiewania mąki i przecierania miękkich owoców, takich jak truskawki.

- 5 Załóż łopatkę: obróć aż do oporu, następnie wciśnij ④.
- Aby wyjąć, obróć.
- 6 Opuść głowicę miksera.
- Płaski łopatki powinny się nieco uginać na sicie. Jeśli wymagają one regulacji, patrz punkt "Regulacja

wysokości łopatki".

- 7 Poczekać, aż ugotowany surowiec będzie chłodny.
- 8 Nastaw prędkość na "min". Przerabiaj na raz 50 dag surowca. Oczyszcz sito między partiami surowca.
- Nie wkładaj rąk do miski, trzymaj je z daleka od łopatki.
- 9 Zwiększaj prędkość powoli do 1 lub 2, lecz zwolnij, jeśli są rozpryski.

## **regulacja wysokości łopatki**

- 1 Wyjmij wtyczkę z gniazdka sieciowego.
- 2 Podnieś głowicę miksera i załóż łopatkę.
- 3 Trzymaj za łopatkę, następnie zluźnij nakrętkę ⑤.
- 4 Opuść głowicę miksera.
- 5 Reguluj wysokość przez obracanie łopatki. Płaski łopatki powinny się nieco uginać przy dotykaniu sita.
- 6 Podnieś głowicę, trzymaj za łopatkę i dociągnij nakrętkę.

## **czyszczenie**

- Wyłącz przed zdjęciem łopatki.
- Myj w ręku.

## См. иллюстрации на передней странице

- ① лопасть
- ② сита (мелкоячеистое и крупноячеистое)
- ③ дуршлаг: A930 Major
- ④ дуршлаг: A992 Chef

**Перед первым использованием**  
Вымойте детали: см. «Очистка».

## Как пользоваться дуршлагом и ситом

- 1 Поднимите головку миксера.
- 2 Установите чашу для смешивания – но не D-образной формы (круглые чаши можно приобрести в ближайшей торговой организации) ①.
- 3 Вставьте дуршлаг. Модель A992 имеет прорези, в которые снизу вставляются ручки ②.
- 4 Вставьте сито ③.

### **Крупноячеистое сито**

- Устанавливается шероховатой стороной вверх для удаления волокон из вареных фруктов и овощей, например, из ревеня и шпината. Используется для приготовления пюре из фруктов и овощей, например, из бананов, вареного картофеля, и приготовления бисквитных крошек.
- Устанавливается гладкой стороной вверх для удаления косточек из вареных фруктов, например, чернослива, тернослива.

### **Мелкоячеистое сито**

- Устанавливается шероховатой стороной вверх для приготовления пюре из вареных фруктов и овощей, например, из томатов и картофеля.
- Устанавливается гладкой стороной вверх для муки и мягких фруктов, например, малины.

- 5 Вставьте лопасть, поверните ее

до упора, а затем нажмите дет.

- ④.
- Для снятия лопасти поверните ее.
- 6 Опустите головку миксера.
- Лопатки лопасти должны немного изгибаться от соприкосновения с ситом. Если вам требуется отрегулировать высоту, см. «Как отрегулировать высоту лопасти».
- 7 Подвергавшиеся термообработке продукты следует остудить.
- 8 Установите переключатель в положение «ьшт» («минимальная»). Закладка продукта не должна превышать 454 г (1 фунт). Между закладками продукта очищайте сито.
- Прикасаться к внутренним поверхностям чаши и лопастям запрещается.
- 9 Медленно увеличивайте скорость до скорости 1 или 2, но в случае разбрызгивания продукта уменьшите ее.

## Как отрегулировать высоту лопасти

- 1 Выньте вилку из розетки электросети.
- 2 Поднимите головку миксера и вставьте лопасть.
- 3 Удерживая лопасть рукой, ослабьте гайку ⑤.
- 4 Опустите головку миксера.
- 5 Отрегулируйте высоту с помощью вращения лопасти. Лопатки лопасти должны немного изгибаться от соприкосновения с ситом.
- 6 Поднимите головку миксера, и, удерживая лопасть рукой, затяните гайку.

## Очистка

- Перед снятием лопатки выключите машину.
- Вымойте детали вручную.

**Πριν από την ανάγνωση, παρακαλώ ξεδιπλώστε την μπροστινή σελίδα όπου παρέχεται η εικονογράφηση**

- ① αναδευτήρας
- ② πλέγματα (λεπτό και χονδρό)
- ③ μπωλ : A930 Major
- ④ μπωλ : A 992 Chef

## πριν από την πρώτη χρήση

Πλύνετε τα μέρη της συσκευής:  
βλέπε ενότητα 'καθαρισμός'.

## για να χρησιμοποιήσετε την πουριέρα

- 1 Σηκώστε την κεφαλή του μίξερ.
- 2 Προσαρμόστε ένα στρογγυλό μπωλ ανάμιξης, όχι σχήματος D (αν χρειάζεστε στρογγυλά μπωλ μπορείτε να τα προμηθευτείτε από το κατάστημα που αγοράσατε τη συσκευή σας) ①.
- 3 Εισάγετε το μπωλ της πουριέρας στο μπωλ του μίξερ. Τα μοντέλα A992 διαθέτουν διακόπτες που εφαρμόζουν στις εγκοπές των λαβών που βρίσκονται από κάτω ②.
- 4 Εισάγετε ένα πλέγμα ③.

### χονδρό πλέγμα

- χρησιμοποιείτε το με την τραχιά πλευρά προς τα επάνω για να αφαιρέτε ίνες από μαγειρεμένα φρούτα και λαχανικά, π.χ. σέλινο και σπανάκι. Επίσης για να πολτοποιείτε φρούτα και λαχανικά π.χ. μπανάνες, μαγειρεμένες πατάτες και για να τρίβετε μπισκότα.
  - χρησιμοποιείτε το με τη λεία πλευρά προς τα επάνω για να αφαιρέτε τα κουκούτσια από μαγειρεμένα φρούτα, π.χ. δαμάσκηνα, κορόμηλα.
- ### λεπτό πλέγμα
- χρησιμοποιείτε το με την τραχιά πλευρά προς τα επάνω για να πολτοποιείτε μαγειρεμένα φρούτα και λαχανικά π.χ. ντομάτες και πατάτες.
  - χρησιμοποιείτε το με τη λεία πλευρά προς τα επάνω για αλεύρι και μαλακά φρούτα, π.χ. βατόμουρα.

- 5 Εισάγετε τον αναδευτήρα στην υποδοχή του μίξερ: στρέψτε τον μέχρι να σταματήσει, έπειτα πιέστε ④.
- Για να τον αφαιρέσετε, στρέψτε τον.
- 6 Κατεβάστε την κεφαλή του μίξερ.
- Οι λεπίδες του αναδευτήρα πρέπει να έχουν ελαφριά κλίση πάνω στο πλέγμα. Αν χρειάζεται να ρυθμίσετε το ύψος, βλέπε ενότητα 'Για να ρυθμίσετε το ύψος του αναδευτήρα'.
- 7 Αφήστε το μαγειρεμένο φαγητό να κρυώσει.
- 8 Θέστε το μίξερ σε λειτουργία στο 'min'. Προσθέστε 454γρ τροφής κάθε φορά. Καθαρίστε το πλέγμα πριν προσθέσετε την επόμενη ποσότητα.
- Κρατήστε τα χέρια έξω από το μπωλ και μακριά από τον αναδευτήρα.
- 9 Αυξήστε αργά στην ταχύτητα 1 ή 2 αλλά μειώστε την αν το περιεχόμενο αρχίσει να διασκορπίζεται.

## για να ρυθμίσετε το ύψος του αναδευτήρα

- 1 Αποσυνδέστε από το ρεύμα.
- 2 Σηκώστε την κεφαλή του μίξερ και εισάγετε τον αναδευτήρα.
- 3 Κρατήστε τον αναδευτήρα, έπειτα χαλαρώστε το παξιμάδι ⑤.
- 4 Κατεβάστε την κεφαλή του μίξερ.
- 5 Ρυθμίστε το ύψος στρέφοντας τον αναδευτήρα. Οι λεπίδες του αναδευτήρα πρέπει να έχουν ελαφριά κλίση πάνω στο πλέγμα.
- 6 Σηκώστε την κεφαλή, κρατήστε τον αναδευτήρα και σφίξτε το παξιμάδι.

## Καθαρισμός

- Θέστε τη συσκευή εκτός λειτουργίας πριν αφαιρέσετε τον αναδευτήρα.
- Πλύνετε στο χέρι.

## قبل القراءة، الرجاء فتح صفحة الغلاف التي تحتوي على الرسم التوضيحي

٩ ارفع السرعة ببطء الى ١ او ٢ لكن قلل السرعة اذا تناثرت المواد.

### لتعديل ارتفاع اداة التحريك

- ١ افصل من الكهرباء.
- ٢ ارفع رأس الخلاطة وادخل اداة التحريك.
- ٣ امسك اداة التحريك ثم ارح الصمولة ③.
- ٤ اخفض رأس الخلاطة.
- ٥ اضبط الارتفاع ببرم اداة التحريك. ان ريش اداة التحريك يجب ان تنحني قليلا على المنخل.
- ٦ ارفع الرأس وامسك اداة التحريك واحكم شد الصمولة.

### التنظيف

- اوقف الوحدة قبل ازالة اداة التحريك.
- اغسل يدويا.

① اداة تحريك

② منخل (ناعم وخشن)

③ مصفاة: Major A930

④ مصفاة: Chef A992

### قبل الاستعمال للمرة الاولى

اغسل الاجزاء: انظر "التنظيف"

### لاستعمال المصفاة والمنخل

- ١ ارفع رأس الخلاطة.
- ٢ ثبت وعاء خلط دائري، وليس على شكل D (اذا لزم، تتوفر الاوعية الدائرية لدى المتاجر المحلية) ①.
- ٣ ادخل المصفاة. تحتوي الوحدات من طراز A992 على فتحات تتعشق فوق المقابض التحتية ②.
- ٤ ادخل منخلا ③.

### المنخل الخشن

- الجهة الخشنة للاعلى لازالة الالياف من الفاكهة والخضار المطبوخة، مثل الراوند والسبانخ. ولاعداد بوريه الفاكهة والخضار مثل الموز والبطاطس المطبوخة وعمل كسر البسكويت.

- الجهة الناعمة للاعلى لازالة بذور الفاكهة المطبوخة، مثل الخوخ والبرقوق.

### المنخل الناعم

- الجهة الخشنة للاعلى لاعداد بوريه الفاكهة والخضار المطبوخة، مثل الطماطم والبطاطس.
- الجهة الناعمة للاعلى للطحين والفاكهة الطرية، مثل التوت.

- ادخل اداة التحريك: ابرمها حتى تتوقف ثم ادفع ④.

- لازلتها، ابرم.

- ٦ اخفض رأس الخلاطة.

- ان ريش اداة التحريك يجب ان تنحني قليلا على المنخل. اذا لزم ضبط الارتفاع، انظر "لتعديل ارتفاع اداة التحريك".

- ٧ دع الطعام المطبوخ يبرد.

- ٨ ضع المفتاح على العلامة "min". ضع ٤٥٤ جم (اونصة واحدة) من الطعام كل مرة.

- سلك المنخل بين الدفعات.

- ابق اليدين خارج الوعاء وبعيدة عن اداة التحريك.



Kenwood Limited, New Lane, Havant, Hampshire PO9 2NH, UK  
[www.kenwood.co.uk](http://www.kenwood.co.uk)

81653/5

## Free Manuals Download Website

<http://myh66.com>

<http://usermanuals.us>

<http://www.somanuals.com>

<http://www.4manuals.cc>

<http://www.manual-lib.com>

<http://www.404manual.com>

<http://www.luxmanual.com>

<http://aubethermostatmanual.com>

Golf course search by state

<http://golfingnear.com>

Email search by domain

<http://emailbydomain.com>

Auto manuals search

<http://auto.somanuals.com>

TV manuals search

<http://tv.somanuals.com>