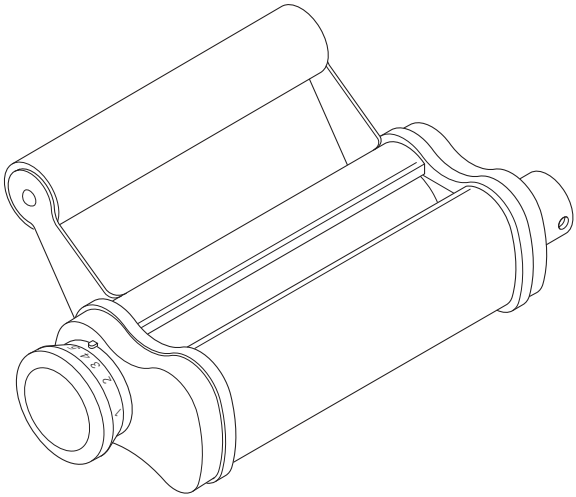




Kenwood Limited, New Lane, Havant, Hampshire PO9 2NH, UK
www.kenwoodworld.com

18062/2

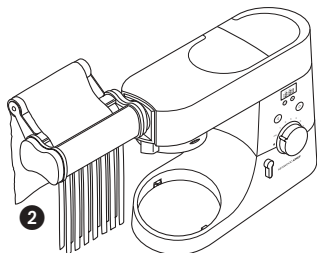
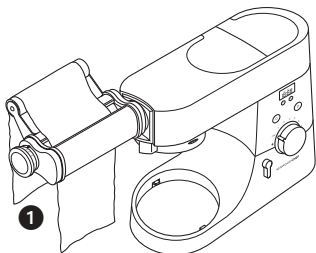
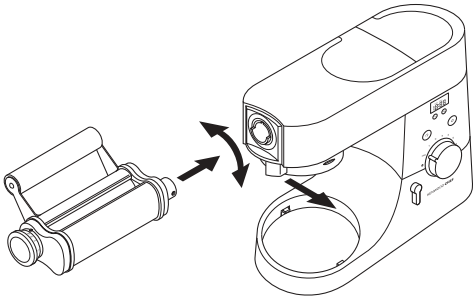
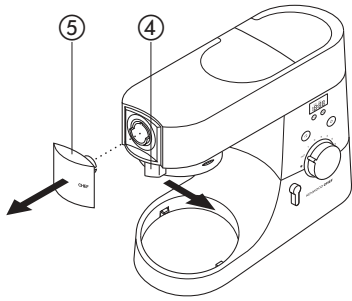
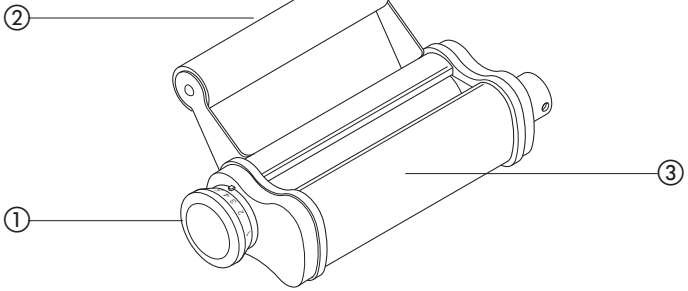
KENWOOD



AT970A/AT971A/AT972A/

AT973A/AT974A

English	2 - 3
Nederlands	4 - 5
Français	6 - 7
Deutsch	8 - 9
Italiano	10 - 11
Português	12 - 13
Español	14 - 15
Dansk	16 - 17
Svenska	18 - 19
Norsk	20 - 21
Suomi	22 - 23
Türkçe	24 - 25
Česky	26 - 27
Magyar	28 - 29
Polski	30 - 31
Русский	32 - 34
Ελληνικά	35 - 37
عربي	٣٦ - ٣٨



before using your Kenwood attachment

- Read these instructions carefully and retain for future reference.
- Remove all packaging and any labels.

safety

- Switch off the appliance before fitting and removing this attachment.
- Keep your fingers away from moving parts and the openings on the attachment.
- Never leave the appliance unattended when it is operating.
- Never use a damaged attachment and/or appliance.
- Always ensure loose articles and clothing are secured before using this attachment.
- Do not let infirm people use the appliance without supervision.
- Do not let children use or play with the appliance.
- Only use the appliance for its intended domestic use. Kenwood will not accept any liability if the appliance is subject to improper use, or failure to comply with these instructions.

before using for the first time

- Wipe clean with a damp cloth. Do not immerse in water.

key

- ① adjustable knob
- ② pasta feed roller
- ③ flat pasta attachment
- ④ outlet catch
- ⑤ slow speed outlet cover

to assemble

- 1 To remove the slow speed outlet cover, slide the catch then pull off.
- 2 Hold the catch back and insert the attachment into the outlet drive and turn until the drive clicks into place - you may have to turn it both ways. When the drive is engaged, rotate the attachment so that the pin is in a vertical position, then engage the pin into the slot.
- 3 Release the catch.

to use your pasta maker

- 1 Make your pasta dough. Follow one of the dough recipes supplied.
- 2 Set the adjustable knob on the side of the pasta attachment to number 1 by pulling the knob out and turning.
- 3 Flatten a piece of dough and sprinkle some flour between the rollers.
- 4 Turn the kitchen machine to speed 1 (you will see the rollers turning).
- 5 Pass the piece of dough through the rollers repeating until you get a smooth surface. (Folding the dough in half across its width or length between rollings will help to achieve this).
- 6 Adjust the knob progressively from 1 to 9, each time re-feeding the dough through the attachment to achieve the desired thickness ①. Pasta thickness using settings 5 to 7 is recommended.
- 7 Cut the rolled pasta into desired/manageable pieces. Use as required.

using an additional attachment

tagliatelle (AT971A),
tagliolini (AT972A),
trenette (AT973A)
and spaghetti (AT974A)

- 1 To use these attachments you must have rolled out pasta using the flat pasta attachment (AT970A) first.
- 2 To fit any of the additional attachments available, follow the “to assemble” instructions.
- 3 Feed the rolled out pasta through the pasta attachment and the different cutters will slice the pasta to create different pasta variations **2**.
- 4 Pasta can be left for up to 4 hours before cooking.

to cook pasta

- 1 Bring a pan three quarters full of water to the boil. Add salt to taste.
- 2 It is optional to add a small amount of olive oil to the water, this may help prevent the pasta from sticking.
- 3 Add the pasta and gently boil for approximately 2 to 4 minutes to taste.

cleaning

Don't wash any part in the dishwasher.

- 1 Slide the slow speed outlet catch and at the same time remove the attachment from the mixer.
- 2 Wipe clean with a damp cloth. Do not immerse in water.

recipes

basic pasta dough

500g (1lb 2oz) flour 00 grade or plain flour
4 eggs
2.5ml (½tsp) salt
2.5ml (½tsp) oil
water if necessary

wholemeal pasta

500g (1lb 2oz) wholemeal flour
4 eggs
2.5ml (½tsp) salt
2.5ml (½tsp) oil
water if necessary

pasta rossa

500g (1lb 2oz) flour 00 grade or plain flour
3 eggs
75 g (3oz) pureed tomato
2.5ml (½tsp) salt
2.5ml (½tsp) oil
water if necessary

Method

Put the flour, salt, oil and beaten eggs (eggs should be mixed with tomato puree if applicable) into the mixing bowl.

Mix with the dough hook on speed 1-2 for approximately 2-3 minutes, adding water if the mix is too dry. Switch off the machine and gather the ingredients together and knead by hand until you obtain a smooth dough. For best results, wrap the dough then let it rest for approximately 15 minutes before rolling out with the pasta attachment.

Fit the flat pasta making attachment and follow the previous instructions.

Vouw de voorpagina uit voordat u begint te lezen. Op deze manier zijn de afbeeldingen zichtbaar.

voordat u een Kenwood hulpstuk gaat gebruiken

- Lees deze instructies zorgvuldig door en bewaar ze voor toekomstig gebruik.
- Verwijder alle verpakking en labels.

veiligheid

- Zet het apparaat uit voordat u dit hulpstuk monteert en verwijdert.
- Houd uw vingers uit de buurt van bewegende delen en de openingen in het hulpstuk.
- Laat het apparaat tijdens gebruik nooit onbeheerd achter.
- Gebruik nooit een beschadigd hulpstuk en/of apparaat.
- Maak losse artikelen en kleding altijd vast, voordat u dit hulpstuk gebruikt.
- Lichamelijk of verstandelijk zwakke personen mogen dit apparaat nooit zonder toezicht gebruiken.
- Laat kinderen nooit het apparaat bedienen of er mee spelen.
- Gebruik het apparaat alleen voor het huishoudelijke gebruik waarvoor het is bedoeld. Kenwood kan niet aansprakelijk worden gesteld in het geval dat het apparaat niet correct is gebruikt, of deze instructies niet worden opgevolgd.

vóór het eerste gebruik

- Met een vochtige doek schoonvegen. Niet in water onderdompelen.

overzicht

- ① regelknop
- ② pastatoevoerrol
- ③ pastaplethulpstuk
- ④ pal voor opening
- ⑤ sluitplaat voor lagesnelheidsopening

montage

- 1 Om de afsluiting van het lagesnelheidsaansluitpunt te verwijderen, schuift u het palletje opzij en trekt u de afsluiting er af.
- 2 Houd het palletje naar achteren en plaats het hulpstuk in het aansluitpunt; draai tot de drijf-as op zijn plaats vastklikt. Het is mogelijk dat u hem naar beide kanten moet draaien. Wanneer de drijf-as op zijn plaats zit, draait u het hulpstuk zodat de pin verticaal is; vervolgens steekt u de pin in het gat.
- 3 Laat het palletje los.

hoe de pastamachine moet worden gebruikt

- 1 Maak pastadeeg. Volg een van de onderstaande deegrecepten.
- 2 Zet de regelknop aan de zijkant van het hulpstuk op stand 1 door deze knop naar buiten te trekken en dan te draaien.
- 3 Maak een stuk deeg plat en strooi wat bloem tussen de rollen.
- 4 Zet de pastamachine op snelheid 1 (u ziet de rollen dan draaien).
- 5 Voer het deeg tussen de rollers door en herhaal dit tot het een soepel oppervlak heeft. (U kunt dit bereiken door het deeg tussendoor in de breedte of lengte dubbel te vouwen).
- 6 Zet de knop achtereenvolgens op de standen 1 t/m 9, waarbij u telkens het deeg weer door het hulpstuk voert om de gewenste dikte te verkrijgen ①. De pastadikte verkregen met stand 5, 6 of 7 verdient aanbeveling.
- 7 Snijd de geplette pasta in hanteerbare stukken/stukken van gewenste grootte. Gebruik de stukken zoals nodig.

het gebruik van een extra hulpstuk

tagliatelli (AT971A);
tagliolini (AT972A);
trenette (AT973A);
en spaghetti (AT974A).

- 1 Om deze hulpstukken te kunnen gebruiken, moet u de pasta met het platte pastahulpstuk (AT970A) hebben uitgerold.
- 2 Volg voor het monteren van een van de extra hulpstukken de aanwijzingen onder "montage".
- 3 Voer de platgemaakte pasta door het extra hulpstuk; met de verschillende snijwerkstukken kan de pasta vervolgens in verschillende pastasoorten worden gesneden ②.
- 4 Pasta kan maximaal 4 uur worden bewaard voordat het moet worden gekookt.

de pasta koken

- 1 Vul een pan voor driekwart met water en breng het water aan de kook. Voeg naar smaak zout toe.
- 2 Voeg eventueel wat olijfolie aan het water toe; dit bevordert dat de pasta niet aan elkaar kleeft.
- 3 Voeg de pasta aan het water toe en laat het water ca. 2 à 4 minuten zachtjes koken tot de pasta naar wens is.

reiniging

Was geen enkel onderdeel in de afwasmachine.

- 1 Schuif het palletje van het lagesnelheidsaansluitpunt en verwijder het hulpstuk tegelijkertijd uit de mixer.
- 2 Veeg het hulpstuk schoon met een vochtige doek. Niet in water onderdompelen.

recepten

elementair pastadeeg

500 g "00"-bloem of bloem zonder bakpoeder
4 eieren
2,5 ml (halve theelepel) zout
2,5 ml (halve theelepel) olie
zo nodig water

volkorenpasta

500 g volkorenbloem
4 eieren
2,5 ml (halve theelepel) zout
2,5 ml (halve theelepel) olie
zo nodig water

pasta rossa

500 g "00"-bloem of bloem zonder bakpoeder
3 eieren
75 g tomatenpuree
2,5 ml (halve theelepel) zout
2,5 ml (halve theelepel) olie
zo nodig water

Methode

Doe de bloem, zout, olie en geslagen eieren (eieren moeten zo nodig gemengd zijn met tomatenpuree) in de mengkom.

Met de deeghaak op snelheid 1-2 ongeveer 2-3 minuten mengen; voeg een beetje water toe als het mengsel te droog is. Schakel het apparaat uit en vorm een bal van de ingrediënten; kneed ze met de hand tot u een soepel deeg hebt. Voor het beste resultaat, wikkelt u het deeg in folie en laat u het ongeveer 15 minuten rusten voor u het met het pastahulpstuk uitrolt. Bevestig het platte pastahulpstuk op het apparaat en volg de hierboven beschreven instructies.

Avant de lire, veuillez déplier la première page contenant les illustrations

avant d'utiliser votre accessoire Kenwood

- Lisez et conservez soigneusement ces instructions pour pouvoir vous y référer ultérieurement.
- Retirez tous les éléments d'emballage et les étiquettes.

sécurité

- Éteignez l'appareil avant de fixer ou de retirer cet accessoire.
- Gardez les doigts éloignés des éléments mobiles et des ouvertures situées sur l'accessoire.
- Ne laissez jamais l'appareil fonctionner sans surveillance.
- N'utilisez jamais un accessoire et/ou un appareil endommagé.
- Avant l'utilisation de cet accessoire, assurez-vous toujours du rangement correct de tout vêtement ou article qui pourrait pendre.
- Ne laissez pas les personnes handicapées se servir de l'appareil sans surveillance.
- Ne laissez pas les enfants jouer avec l'appareil ni l'utiliser.
- N'employez l'appareil qu'à la fin domestique prévue. Kenwood décline toute responsabilité dans les cas où l'appareil est utilisé incorrectement ou que les présentes instructions ne sont pas respectées.

avant d'utiliser votre appareil pour la première fois

- Essayez avec un chiffon humide. N'immergez pas dans l'eau.

légende

- ① bouton de réglage
- ② rouleau d'entrée de la pâte
- ③ accessoire pour pâtes plates
- ④ crochet de verrouillage de sortie
- ⑤ cache de sortie basse vitesse

assemblage

- 1 Pour retirer le cache protégeant la sortie basse vitesse, faites coulisser le loquet de fermeture, puis tirez sur le cache.
- 2 Retenez le loquet de fermeture et insérez l'accessoire dans l'axe d'entraînement de la sortie et tournez jusqu'à ce que l'axe s'enclenche dans la bonne position – il peut être nécessaire de le tourner dans les deux sens. Lorsque l'axe est engagé, tournez les accessoires afin que la goupille soit en position verticale, puis engagez-la dans la fente.
- 3 Relâchez le loquet de fermeture.

utilisation de votre appareil à pâtes fraîches

- 1 Préparez votre pâte, en suivant l'une des recettes de pâte proposées.
- 2 Réglez le bouton situé sur le côté de l'accessoire pour pâtes sur le numéro 1, en tirant le bouton vers l'extérieur et en le tournant.
- 3 Aplatissez un morceau de pâte et saupoudrez de la farine entre les rouleaux.
- 4 Mettez votre appareil ménager sur la vitesse 1 (vous verrez les rouleaux tourner).
- 5 Faites passer le morceau de pâte dans les rouleaux et répétez l'opération jusqu'à obtenir une surface lisse. (Plier la pâte en deux sur sa largeur ou sur sa longueur entre chaque passage facilitera cette opération.)
- 6 Réglez le bouton progressivement de 1 à 9, en repassant à chaque fois la pâte dans l'accessoire, afin d'obtenir l'épaisseur souhaitée ①. L'épaisseur recommandée pour les pâtes est obtenue à l'aide des réglages de 5 à 7.
- 7 Coupez la pâte roulée afin d'obtenir les formes souhaitées ou convenant. Utilisez selon la nécessité.

utilisation d'un accessoire supplémentaire

tagliatelles (AT971A)
tagliolini (AT972A)
trenette (AT973A)
et spaghetti (AT974A)

- 1 Pour utiliser ces accessoires, vous devez d'abord avoir étendu de la pâte à l'aide de l'accessoire à pâte (AT970A).
- 2 Afin de fixer l'un des autres accessoires disponibles, suivez les instructions de la rubrique "assemblage".
- 3 Passez la pâte roulée dans l'accessoire pour pâtes et les différentes lames de coupe tranchent la pâte afin de créer différentes variantes de pâtes 2.
- 4 Les pâtes peuvent être laissées pendant 4 heures jusqu'à leur cuisson.

cuisson des pâtes

- 1 Portez à ébullition une casserole remplie aux trois quarts d'eau. Salez à volonté.
- 2 Vous pouvez éventuellement ajouter à l'eau une petite quantité d'huile d'olive afin d'éviter que les pâtes ne collent.
- 3 Ajoutez les pâtes et faites bouillir à feu modéré pendant environ 2 à 4 minutes, selon vos goûts.

nettoyage

Ne passez aucun élément au lave-vaisselle.

- 1 Faites glisser le cache protégeant la sortie basse vitesse et, en même temps, retirez l'accessoire du batteur.
- 2 Essuyez à l'aide d'un chiffon humide. Ne plongez pas dans l'eau.

recettes

pâte simple

500 g de farine fine ou ordinaire
4 œufs
2,5 ml (½ c. à café) de sel
2,5 ml (½ c. à café) d'huile
eau si nécessaire

pâtes complètes

500 g de farine complète
4 œufs
2,5 ml (½ c. à café) de sel
2,5 ml (½ c. à café) d'huile
eau si nécessaire

pâtes rouges

500 g de farine fine ou ordinaire
3 œufs
75 g de tomates en purée
2,5 ml (½ c. à café) de sel
2,5 ml (½ c. à café) d'huile
eau si nécessaire

Méthode

Placez la farine, le sel, l'huile et les œufs battus (les œufs doivent être mélangés avec la purée de tomate selon le cas) dans le bol mélangeur. Mélangez avec le crochet pétrisseur à vitesse 1-2 pendant environ 2-3 minutes, en ajoutant de l'eau si le mélange est trop sec. Éteignez l'appareil et rassemblez les ingrédients puis pétrissez à la main jusqu'à obtenir une pâte lisse. Pour de meilleurs résultats, enveloppez la pâte puis laissez-la reposer pendant environ 15 minutes avant de l'étendre à l'aide de l'accessoire à pâte.

Installez l'accessoire à pâte plat et suivez les instructions précédentes.

Vor dem Lesen bitte die Titelseite mit den Illustrationen auseinanderfalten

Vor dem Gebrauch Ihres Kenwood Aufsatzes

- Lesen Sie diese Anleitung sorgfältig durch und bewahren Sie diese zur späteren Benutzung auf.
- Entfernen Sie jegliches Verpackungsmaterial und alle Aufkleber.

Sicherheit

- Schalten Sie das Gerät vor dem Anbringen oder Entfernen dieses Aufsatzes aus.
- Achten Sie darauf, dass Ihre Finger nicht mit beweglichen Teilen oder den Öffnungen am Aufsatz in Berührung kommen.
- Lassen Sie das Gerät während des Betriebs niemals unbeaufsichtigt.
- Verwenden Sie den Aufsatz und/oder das Gerät nicht, wenn Beschädigungen vorliegen.
- Vergewissern Sie sich vor dem Gebrauch des Aufsatzes stets, dass keine losen Gegenstände oder Kleidungsstücke hinein geraten können.
- Gebrechliche Personen dürfen die Maschine nicht ohne Aufsicht benutzen.
- Kinder dürfen das Gerät weder benutzen, noch damit spielen.
- Verwenden Sie das Gerät nur für seinen vorgesehenen Zweck im Haushalt. Bei unsachgemäßer Benutzung oder Nichteinhaltung dieser Anweisungen übernimmt Kenwood keinerlei Haftung.

Vor dem ersten Gebrauch

- Mit einem feuchten Tuch trockenreiben. Gerät nicht in Wasser tauchen.

Legende

- ① Einstellknopf
- ② Pasta-Zufuhrwalze
- ③ Flacher Pastaaufsatz
- ④ Auslaufriegel
- ⑤ Auslaufabdeckung für niedrige Geschwindigkeiten

Montage

- 1 Zum Abnehmen der Abdeckung für Niedrigdrehzahl, Halterung beiseite schieben und anschließend herausziehen.
- 2 Halterung zurückhalten und das Zusatzgerät in den Getriebeausgang einstecken und solange drehen bis es einrastet – eventuell in beide Richtungen drehen. Sobald das Getriebe eingerastet ist, das Zusatzgerät so drehen, dass sich der Stift in einer senkrechten Position befindet, dann den Stift im Loch festmachen.
- 3 Halterung loslassen.

Gebrauch Ihrer Pastamaschine

- 1 Bereiten Sie Ihren Nudelteig zu. Rezepte für Nudelteig folgen.
- 2 Stellen Sie den Einstellknopf an der Seite des Pastaaufsatzes auf 1, indem Sie den Knopf herausziehen und ihn drehen.
- 3 Rollen Sie ein Stück Nudelteig flach aus und streuen Sie etwas Mehl zwischen die Walzen.
- 4 Schalten Sie die Küchenmaschine auf Geschwindigkeit 1 (die Walzen drehen sich).
- 5 Teigstück solange durch die beiden Rollen drehen, bis dieser eine glatte Oberfläche aufweist. (Ein Zusammenfallen des Teigs entweder in der Breite oder der Länge, zwischen den einzelnen Durchgängen, ist in diesem Fall hilfreich).

- Verstellen Sie den Knopf nacheinander von 1 auf 9. Führen Sie dabei jedes Mal wieder den Teig durch den Aufsatz, bis er die gewünschte Dicke aufweist **1**. Wir empfehlen eine Teigdicke mit der Einstellung 5 bis 7.
- Schneiden Sie den ausgerollten Nudelteig in die gewünschten Stücke. Verarbeiten Sie den Teig nach Ihren Wünschen.

Verwendung eines Zusatzaufsatzes

Tagliatelle (AT971A),
 Tagliolini (AT972A),
 Trenette (AT973A),
 Spaghetti (AT974A)

- Vor Verwenden dieses Zusatzgerätes, muss der Teig erst mit dem Zusatzgerät für flache Pasta (AT970A) gerollt werden.
- Zum Anbringen der erhältlichen Zusatzaufsätze befolgen Sie bitte die Anweisungen unter „Montage“.
- Führen Sie den ausgerollten Nudelteig durch den Pastaaufsatz. Die verschiedenen Schneidwerke schneiden den Teig in unterschiedliche Pastavariationen **2**.
- Pasta kann bis zu 4 Stunden vor dem Kochen zubereitet werden.

Kochen der Pasta

- Füllen Sie einen Topf zu $\frac{3}{4}$ mit Wasser und lassen Sie das Wasser aufkochen. Salzen Sie nach Geschmack.
- Wenn gewünscht, können Sie dem Kochwasser etwas Olivenöl hinzufügen, damit die Pasta nicht aneinander kleben.
- Geben Sie die Pasta in das kochende Wasser und garen Sie die Nudeln ca. 2-4 Minuten.

Reinigung

Die Teile sind nicht für die Spülmaschine geeignet.

- Schieben Sie die Halterung für die Niedrigdrehzahl, während Sie gleichzeitig das Zusatzgerät vom Mixer herausnehmen.
- Wischen Sie ihn mit einem feuchten Tuch sauber. Tauchen Sie ihn nicht in Wasser ein.

Rezepte

Grundrezept für Pastateig

500 g Mehl
 4 Eier
 $\frac{1}{2}$ TL Salz
 $\frac{1}{2}$ TL Öl
 Wasser bei Bedarf

Vollkorn-Pasta

500 g Vollkornmehl
 4 Eier
 $\frac{1}{2}$ TL Salz
 $\frac{1}{2}$ TL Öl
 Wasser bei Bedarf

Pasta Rossa

500 g Mehl
 3 Eier
 75 g Tomatenmark
 $\frac{1}{2}$ TL Salz
 $\frac{1}{2}$ TL Öl
 Wasser bei Bedarf

Zubereitung

Geben Sie das Mehl, Salz, Öl und die geschlagenen Eier (die Eier sollten mit Tomatenpaste vermischt werden, falls vorhanden) in die Rührschüssel. Kneten Sie den Teig mit dem Teighaken auf Stufe 1-2 für etwa 2 – 3 Minuten. Falls zu trocken, Wasser hinzufügen. Schalten Sie die Maschine ab, bringen Sie alle Zutaten zusammen und kneten den Teig zu einer glatten Masse. Für bessere Ergebnisse, Teig einwickeln und etwa 15 Minuten ruhen lassen, bevor Sie ihn mit dem Pasta-Zusatzgerät ausrollen. Setzen Sie das Zusatzgerät zur Pastaherstellung ein und befolgen Sie vorangegangene Anweisungen.

Prima di leggere questo manuale si prega di aprire la prima pagina, al cui interno troverete le illustrazioni

prima di utilizzare il proprio accessorio Kenwood

- Leggere attentamente le presenti istruzioni e conservarle come futuro riferimento.
- Rimuovere la confezione e le etichette.

sicurezza

- Spegnerne l'apparecchio prima di montare o smontare questo accessorio.
- Tenere le dita lontane dalle parti in movimento e dalle aperture dell'accessorio.
- Non lasciare mai incustodito l'apparecchio in funzione.
- Non usare mai un accessorio e/o apparecchio danneggiato.
- Prima di utilizzare questo accessorio, togliersi tutti gli articoli o indumenti larghi.
- Non lasciare che persone incapaci utilizzino apparecchio senza adeguata supervisione.
- Non consentire a bambini di utilizzare o giocare con l'apparecchio.
- Utilizzare l'apparecchio solo per l'uso domestico per cui è stato realizzato. Kenwood non si assumerà alcuna responsabilità se l'apparecchio viene utilizzato in modo improprio o senza seguire le presenti istruzioni.

prima di usare per la prima volta l'accessorio

- Pulire la superficie passandola con un panno umido. Non immergere in acqua.

legenda

- ① manopola regolabile
- ② rullo introduttore per la pasta
- ③ accessorio per pasta piatta
- ④ fermo dell'uscita
- ⑤ coperchio dell'uscita a bassa velocità

montaggio

- 1 Per togliere il coperchio dall'uscita a bassa velocità, spostare il fermo e poi tirare.
- 2 Tenere all'indietro il fermo e inserire l'accessorio sull'uscita dell'apparecchio, ruotando l'attacco finché non scatta in posizione (potrebbe essere necessario ruotarlo in entrambe le direzioni). Una volta agganciato l'attacco, ruotare l'accessorio affinché il perno risulti in verticale, poi inserire e bloccare il perno nella fessura.
- 3 Rilasciare il fermo.

come usare la pastaia

- 1 Preparare l'impasto, seguendo una delle ricette indicate.
- 2 Impostare sul numero 1 la manopola regolabile sul lato dell'accessorio per la pasta, tirando la manopola verso l'esterno e girandola.
- 3 Stendere una parte dell'impasto e spolverizzare della farina fra i rulli.
- 4 Spostare l'apparecchio sulla velocità 1 (ora i rulli iniziano a girare).
- 5 Far passare un po' di impasto attraverso i rulli, ripetendo la procedura fino ad ottenere una superficie liscia. (Ripiegando a metà l'impasto, nel senso della larghezza o della lunghezza, fra un passaggio e l'altro, si facilita l'ottenimento di una superficie liscia).
- 6 Regolare progressivamente la manopola da 1 a 9, reintroducendo ogni volta l'impasto nell'accessorio fino a giungere allo spessore desiderato ①. Si consiglia uno spessore per la pasta fra le regolazioni 5 e 7 della manopola.
- 7 Tagliare la pasta spianata nelle sezioni desiderate, oppure in sezioni maneggevoli. Utilizzare come desiderato.

uso di un accessorio supplementare

tagliatelle (AT971A),
tagliolini (AT972A),
trenette (AT973A)
e spaghetti (AT974A)

- 1 Per usare questi accessori occorre aver prima steso la pasta utilizzando l'accessorio per pasta piatta (AT970A).
- 2 Per montare gli accessori supplementari disponibili, seguire le istruzioni alla sezione "montaggio".
- 3 Introdurre la pasta spianata attraverso l'accessorio per la pasta; gli accessori taglieranno la pasta in forme diverse ②.
- 4 È possibile lasciare per fino a 4 ore la pasta prima di cucinarla.

per cucinare la pasta

- 1 Versare acqua in una pentola, riempiendola fino a 3/4 e salando secondo i gusti.
- 2 Facoltativamente è possibile aggiungere un poco di olio di oliva all'acqua, per evitare che la pasta si attacchi.
- 3 Aggiungere la pasta e far bollire piano per circa 2 – 4 minuti, secondo le preferenze.

pulizia

Non lavare nessuno dei componenti in lavastoviglie.

- 1 Spostare il coperchio dall'uscita a bassa velocità e rimuovere simultaneamente l'accessorio dal mixer.
- 2 Pulire passando con un panno umido. Non immergere in acqua.

ricettario

impasto base

*500g di farina di grano tenero
4 uova
2,5ml (½ cucchiaino) di sale
2,5ml (½ cucchiaino) di olio
acqua, se necessario*

pasta integrale

*500g di farina integrale
4 uova
2,5ml (½ cucchiaino) di sale
2,5ml (½ cucchiaino) di olio
acqua, se necessario*

pasta rossa

*500g di farina di grano tenero
3 uova
75g di purè di pomodoro
2,5ml (½ cucchiaino) di sale
2,5ml (½ cucchiaino) di olio
acqua, se necessario*

Preparazione

Versare nel recipiente di miscelazione la farina, il sale, l'olio e le uova sbattute (se pertinente, miscelare le uova con purè di pomodoro).

Lavorare il tutto con il gancio impastatore alla velocità 1-2, per circa 2-3 minuti. Se l'impasto risulta troppo asciutto, aggiungere dell'acqua.

Spegnere l'apparecchio e incorporare gli ingredienti, impastando a mano fino a ottenere un impasto liscio. Per i migliori risultati, avvolgere l'impasto in un panno e lasciarlo riposare per circa 15 minuti prima di stendere la pasta con l'accessorio.

Montare l'accessorio per pasta piatta e seguire le istruzioni fornite in precedenza.

Por favor desdobre as ilustrações da primeira página.

antes de utilizar o seu acessório Kenwood

- Leia atentamente estas instruções e guarde-as para consulta futura.
- Retire todas as embalagens e eventuais etiquetas.

segurança

- Desligue a aplicação antes de encaixar e remover o acessório.
- Mantenha os dedos afastados das partes em movimento e aberturas do acessório.
- Nunca deixe o equipamento sozinho em funcionamento.
- Nunca utilize um acessório e/ou equipamento danificado.
- Certifique-se sempre que as peças e o vestuário solto se encontram afastados do equipamento antes de proceder à sua utilização.
- Não permita que pessoas idosas ou não auto suficientes usem o aparelho sem vigilância.
- Não deixe crianças usarem ou brincarem com a aparelho.
- Use o aparelho apenas para o fim doméstico a que se destina. A Kenwood não se responsabiliza caso o aparelho seja utilizado de forma inadequada, ou caso estas instruções não sejam respeitadas.

antes de utilizar o equipamento pela primeira vez

- Limpe com um pano húmido. Não imersa em água.

legenda

- ① botão ajustável
- ② rolo de alimentação da pasta
- ③ acessório para alisar a pasta
- ④ saída da lingueta
- ⑤ cobertura da saída de baixa velocidade

para montar

- 1 Para remover a cobertura da saída de baixa velocidade, deslize a lingueta e depois puxe.
- 2 Segure a lingueta para trás e insira o acessório no eixo da tampa e rode até que encaixar na posição - poderá ter de o rodar para ambos os lados. Quando o eixo estiver encaixado, rode o acessório para que o pino se encontre numa posição vertical, depois encaixe o pino na ranhura.
- 3 Solte a lingueta

para utilizar o acessório de fazer massa

- 1 Faça a sua massa para pasta. Siga uma das receitas de massa apresentadas.
- 2 Posicione o botão ajustável na lateral do acessório para pasta para o número 1, puxando o botão para fora e rodando.
- 3 Estique uma peça de massa e espalhe alguma farinha entre os rolos.
- 4 Rode a máquina de cozinha para a velocidade 1 (irá ver os rolos a rodar).
- 5 Passe o pedaço de massa através dos rolos repetidamente até obter uma superfície lisa. (dobrar a massa em metade no sentido do seu comprimento ou largura entre os rolos irá ajudar a obter este efeito).
- 6 Ajuste o botão progressivamente de 1 a 9, voltando a colocar a massa através do acessório até alcançar a espessura desejada ①. Recomenda-se uma espessura de massa entre 5 e 7.
- 7 Corte a pasta conforme as peças que deseja. Utilize de acordo com a receita.

utilização de um acessório adicional

tagliatelle (AT971A),
tagliolini (AT972A),
trenette (AT973A)
e esparquete (AT974A)

- 1 Para utilizar estes acessórios deverá primeiro enrolar a pasta com o acessório para alisar pasta (AT970A).
- 2 Para ajustar qualquer um dos anexos disponíveis, siga as instruções “para montar”.
- 3 Alimente a pasta amassada através do acessório para pasta e os modelos de corte irão cortar a pasta de forma a criar as diferentes variações de pasta 2.
- 4 A pasta pode ser preparada até 4 horas antes da cozedura.

para cozinhar a pasta

- 1 Ferva uma panela com três quartos de água. Adicione sal a gosto.
- 2 Opcionalmente poderá adicionar uma pequena quantidade de azeite à água, que ajuda a evitar que a pasta se cole.
- 3 Adicione a pasta e deixe ferver em lume brando durante cerca de 2-4 minutos, consoante o gosto.

limpeza

Não lave qualquer peça na máquina de lavar loiça.

- 1 Deslize a lingueta da saída de baixa velocidade e em simultâneo retire o acessório da misturadora.
- 2 Limpe com um pano húmido. Não imersa em água.

receitas

massa básica para pasta

500g (1lb 2oz) de farinha, qualidade 00 ou simples

4 ovos

2.5ml (½ colher) de sal

2.5ml (½ colher) de azeite

água, se necessário

pasta integral

500g (1lb 2oz) de farinha integral

4 ovos

2.5ml (½ colher) de sal

2.5ml (½ colher) de azeite

água, se necessário

pasta rosa

500g (1lb 2oz) de farinha, qualidade 00 ou simples

farinha

3 ovos

75 g (3 oz) de puré de tomate

2.5ml (½ colher) de sal

2.5ml (½ colher) de azeite

água, se necessário

Método

Deite a farinha, o sal, o azeite e os ovos batidos (os ovos devem ser batidos com puré de tomate, se aplicável) numa taça de mistura. Misture com o gancho da massa na velocidade 1-2 durante aproximadamente 2-3 minutos, adicionando água à mistura se estiver muito seca. Desligue a máquina, junte os ingredientes e amasse manualmente até obter uma massa macia. Para obter melhores resultados, envolva a massa e deixe descansar durante aproximadamente 15 minutos antes de fazer a massa passar pelo acessório para fazer pasta.

Ajuste o acessório de fazer pasta e siga as instruções acima.

Antes de leer, por favor despliegue la portada que muestra las ilustraciones

antes de usar su accesorio Kenwood

- Lea estas instrucciones atentamente y guárdelas para poder utilizarlas en el futuro.
- Quite todo el embalaje y las etiquetas.

seguridad

- Apague el aparato antes de acoplar y de sacar este accesorio.
- Mantenga los dedos alejados de las piezas móviles y de las aperturas del accesorio.
- Nunca deje el aparato desatendido cuando se esté utilizando.
- Nunca utilice un accesorio y/o aparato dañado.
- Antes de utilizar este accesorio, asegúrese siempre de que no haya artículos ni ropa sueltos.
- No deje que utilicen la parrilla personas con algún problema que les pueda dificultar el manejo de este tipo de aparatos sin supervisión de otra persona.
- No deje que los niños utilicen o jueguen con el aparato.
- Utilice este aparato únicamente para el uso doméstico al que está destinado. Kenwood no se hará cargo de responsabilidad alguna si el aparato se somete a un uso inadecuado o si no se siguen estas instrucciones.

antes de utilizar por primera vez

- Limpie con un trapo húmedo. No sumerja el aparato en agua.

elementos principales

- ① mando ajustable
- ② rodillo para introducir la pasta
- ③ accesorio para pasta laminada
- ④ retén de salida
- ⑤ tapa de la salida a velocidad lenta

para montar

- 1 Retire la tapa de salida de velocidad lenta, deslice el tirador de retención y, a continuación, tire.
- 2 Mantenga el tirador de retención hacia atrás e inserte el accesorio en el accionamiento de salida, luego gire hasta que el accionamiento haga clic en su posición – puede que deba girarlo en ambos sentidos. Cuando el accionamiento esté colocado, gire el accesorio de manera que el vástago esté en posición vertical, a continuación coloque el vástago en la ranura.
- 3 Suelte el tirador de retención.

para utilizar la máquina para pasta

- 1 Haga la masa de pasta. Siga una de las recetas para masa de pasta facilitadas.
- 2 Ponga el mando ajustable que se encuentra en el lateral del accesorio para pasta en el número 1 sacando el mando y girándolo.
- 3 Lamine un poco de masa y espolvoree un poco de harina entre los rodillos.
- 4 Ponga la máquina de cocina en la velocidad 1 (verá que los rodillos dan vueltas).
- 5 Pase el trozo de masa a través de los rodillos, repitiendo el proceso hasta obtener una superficie suave. (El hecho de doblar la masa por la mitad a lo ancho o a lo largo entre las laminaciones, le ayudará a conseguirlo).
- 6 Ajuste el mando de forma progresiva desde el 1 al 9, volviendo a poner cada vez la masa por el accesorio para obtener el espesor deseado ①. Se recomienda utilizar los ajustes 5 a 7 para el espesor de la pasta.
- 7 Corte la pasta enrollada en los trozos que desee y que pueda manipular. Utilice según sea necesario.

utilización de un accesorio adicional

tagliatelle (AT971A),
tagliolini (AT972A),
trenette (AT973A)
y espaguetis (AT974A)

- 1 Para utilizar estos accesorios, habrá enrollado la pasta utilizando primero el accesorio para pasta laminada (AT970A).
- 2 Para acoplar cualquiera de los demás accesorios disponibles, siga las instrucciones del apartado "para montar".
- 3 Pase la pasta enrollada por el accesorio para pasta y las diferentes cuchillas cortarán la pasta para crear diferentes tipos de pasta ②.
- 4 Se puede dejar la pasta hasta 4 horas antes de cocinar.

para cocinar pasta

- 1 Ponga a hervir una cazuela con tres cuartas partes de agua. Añada la sal al gusto.
- 2 La adición al agua de una pequeña cantidad de aceite de oliva es opcional, pero puede ayudar a evitar que la pasta se pegue.
- 3 Añada la pasta y deje hervir a fuego lento durante aproximadamente 2 a 4 minutos, al gusto.

limpieza

No lave ninguna pieza en el lavavajillas.

- 1 Deslice el tirador de retención de la salida de velocidad lenta y al mismo tiempo retire el accesorio de la mezcladora.
- 2 Limpie con un paño húmedo. No lo sumerja en agua.

recetas

masa básica para pasta

500 g de harina de grado 00 ó harina normal
4 huevos
2,5 ml (½ cucharada) de sal
2,5 ml (½ cucharada) de aceite
agua en caso necesario

pasta integral

500 g de harina integral
4 huevos
2,5 ml (½ cucharada) de sal
2,5 ml (½ cucharada) de aceite
agua en caso necesario

pasta rossa

500 g de harina de grado 00 ó harina normal
3 huevos
75 g de tomate concentrado
2,5 ml (½ cucharada) de sal
2,5 ml (½ cucharada) de aceite
agua en caso necesario

Método

Ponga la harina, la sal, el aceite y los huevos batidos (si procede, los huevos se mezclarán con el tomate concentrado) en el bol para mezclar. Mezcle con el gancho de amasar en la velocidad 1-2 durante 2-3 minutos aproximadamente, añadiendo agua si la mezcla está demasiado seca. Apague el aparato, junte los ingredientes y amase con las manos hasta obtener una masa suave. Para obtener los mejores resultados, tape la masa y déjela reposar durante 15 minutos aproximadamente antes de pasarla por el rodillo con el accesorio para pasta. Acople el accesorio para hacer pasta laminada y siga las instrucciones anteriores.

Inden brugsanvisningen læses, foldes forsiden med illustrationerne ud

finden Kenwood tilbehøret tages i brug

- Læs denne brugervejledning nøje og opbevar den i tilfælde af, at du får brug for at slå noget op i den.
- Fjern al emballage og mærkater.

sikkerhed

- Sluk for køkkenmaskinen før tilbehøret monteres og fjernes.
- Hold dine fingre væk fra dele i bevægelse samt åbningerne på tilbehøret.
- Lad aldrig køkkenmaskinen stå uden opsyn mens den er i brug.
- Brug aldrig et beskadiget tilbehør og/eller køkkenmaskine.
- Sørg altid for at løse dele og tøj er holdt væk, før tilbehøret tages i brug.
- Lad aldrig svagelige personer anvende maskinen uden opsyn.
- Lad ikke børn anvende eller lege med apparatet.
- Anvend kun apparatet til husholdningsbrug. Kenwood påtager sig ikke erstatningsansvar, hvis apparatet ikke anvendes korrekt eller disse instruktioner ikke følges.

før produktet tages i brug første gang

- Tørres det rent med en fugtig klud. Nedsænk det aldrig i vand.

oversigt

- ① Justerbar knap
- ② Indfødningsruller til pasta
- ③ fladpastatilbehør
- ④ udgangsgreb
- ⑤ Omslag til lavhastighedsudgang

sådan samles produktet

- 1 For at fjerne låget til lavhastigheden, skubbes grebet af.
- 2 Hold grebet tilbage og indsæt tilbehøret i udgangsdrevet og drej indtil drevet klikker på plads – Det er måske nødvendigt at dreje det begge veje. Når drevet er monteret, roteres tilbehøret, sådan at pinden er i lodret position, herefter monteres pinden i stikket.
- 3 Frigiv grebet.

sådan bruger du din pastamaskine

- 1 Tilbered din pastadej. Følg én af de medleverede dejopskrifter.
- 2 Indstil den justerbare knap på siden af pastatilbehøret til nummer 1 ved at trække knappen ud og dreje den.
- 3 Fladgør et stykke dej og drys noget mel mellem rullerne.
- 4 Drej køkkenmaskinen hen til hastighed 1 (du ser nu rullerne rulle).
- 5 Kom dejstykket gennem rullerne, og gentag indtil du har en jævn overflade. (Det kan være en hjælp at folde dejen i halv på kryds eller tværs mellem rullerne for at opnå dette).
- 6 Flyt knappen progressivt fra 1 til 9, hver gang dejen genindføres gennem tilbehøret for at opnå den ønskede tykkelse ①. Indstillingen 5 til 7 for pastatykkelse er anbefalet.
- 7 Skær den rullede pasta i ønskede/håndterbare stykker. Bruges som ønsket.

brug af ekstra tilbehør

tagliatelle (AT971A),

tagliolini (AT972A),

trenette (AT973A)

og spaghetti (AT974A)

- 1 For at kunne bruge disse tilbehør, skal du have rullet pastaen ud ved brug af fladpastatilbehøret (AT970A) først.
- 2 For at kunne montere tilgængeligt, ekstra tilbehør, skal du følge "samle" instruktionerne.
- 3 Indfør den udrullede pasta gennem pastatilbehøret og de forskellige skæringer vil skære pastaen ud og danne forskellige pastavariationer **2**.
- 4 Pasta kan stå op til 4 timer før det tilberedes.

sådan tilbereder du pasta

- 1 Kom en gryde fyldt trekvart med vand i kog. Tilføj salt efter smag.
- 2 Det er valgfrit at tilføje en smule olivenolie i vandet, dette kan hjælpe med til at pastaen ikke klistre.
- 3 Tilføj pastaen og kog det let i 2 til 4 minutter alt efter smag.

rengøring

Ingen dele må vaskes i opvaskemaskinen.

- 1 Skub udgangsgrebet til lavhastigheden samtidigt med at du fjerner tilbehøret fra køkkenmaskinen.
- 2 Tørres ren med en fugtig klud. Nedsenk det aldrig i vand.

opskrifter

grundopskrift til pastadej

500g mel 00 klasse eller almindeligt

mel

4 æg

2,5ml (½tsk) salt

2,5ml (½tsk) olie

vand hvis nødvendigt

groft pasta

500g usigtet mel

4 æg

2,5ml (½tsk) salt

2,5ml (½tsk) olie

vand hvis nødvendigt

pasta rossa

500g mel 00 klasse eller almindeligt

mel

3 æg

75 g tomatpuré

2,5ml (½tsk) salt

2,5ml (½tsk) olie

vand hvis nødvendigt

Tilberedelse

Kom mel, salt, olie og piskede æg (æggene bør piskes med tomatpuré ved den pågældende opskrift) i køkkenskålen.

Ælt dejen med dejkrogen på hastighed 1-2 i ca. 2-3 minutter, tilføj vand, hvis dejen er for tør. Sluk for maskinen, saml ingredienserne sammen, og ælt dejen i hånden indtil du får en jævn dej. For at opnå det bedste resultat skal du dække dejen til og lade den hvile i ca. 15 minutter før den rulles ud med pastatilbehøret.

Påfør fladpastatilbehøret og følg de forudgående instruktioner.

Vik ut främre omslaget innan du börjar läsa, så att du kan följa med på bilderna.

innan du använder ditt tillbehör från Kenwood

- Läs bruksanvisningen noggrant och spara den för framtida bruk.
- Avlägsna allt emballage och alla etiketter.

säkerhet

- Stäng av apparaten innan du sätter i och tar bort det här tillbehöret.
- Håll fingrarna borta från rörliga delar och öppningarna på apparaten.
- Lämna aldrig apparaten obevakad när den är igång.
- Använd aldrig ett skadat tillbehör och/eller apparat.
- Sätt alltid fast lösa delar och kläder innan du använder tillbehöret.
- Låt inte förståndshandikappade använda produkten utan tillsyn.
- Låt inte barn använda eller leka med apparaten.
- Använd apparaten endast för avsett ändamål i hemmet. Kenwood tar inte på sig något ansvar om apparaten används på felaktigt sätt eller om dessa instruktioner inte följs.

före första användningen

- Torka ren apparaten med en fuktad trasa. Sänk inte ned den i vatten.

nyckel

- ① inställbart vred
- ② pastamatningsvals
- ③ tillbehör för platt pasta
- ④ spärr
- ⑤ lock för låghastighetsuttaget

sätta ihop

- 1 Om du vill ta bort locket för låghastighetsuttaget skjuter du fram spärren och drar av.
- 2 Håll in spärren och sätt in tillbehöret i uttagsdrevet och vrid tills drevet klickar till på plats – du måste kanske vrida det åt båda hållen. När drevet sitter fast roterar du tillbehöret så att stiftet är i vertikalt läge och sätter sedan in det i öppningen.
- 3 Släpp spärren.

använda pastamaskinen

- 1 Gör pastadeg. Följ ett av de medföljande degrecepten.
- 2 Sätt det inställbara vredet på sidan av pastatillbehöret på nummer 1 genom att dra ut och vrida.
- 3 Platta ut en bit av degen och strö lite vetemjöl mellan valsarna.
- 4 Vrid köksmaskinen till hastighet 1 (du ser att valsarna går runt).
- 5 För in en bit deg genom valsarna flera gånger tills du får en slät yta. (Det är lättare att uppnå detta om du viker degen på hälften på bredden eller längden mellan valsarna.)
- 6 Ställ in vredet progressivt från 1 till 9 och mata in degen varje gång genom tillbehöret för att få önskad tjocklek ①. Vi rekommenderar att inställningarna 5 till 7 används för pastans tjocklek.
- 7 Skär den valsade pastan i önskade/hanterbara bitar. Använd efter behov.

använda ytterligare ett tillbehör

tagliatelle (AT971A),
tagliolini (AT972A),
trenette (AT973A)
och spaghetti (AT974A)

- 1 Om du vill använda dessa tillbehör måste du först ha rullat ut pasta med tillbehöret för platt pasta (AT970A).
- 2 Följ anvisningarna i avsnittet "sätta ihop" om du vill sätta på något av tillbehören.
- 3 Mata den valsade pastan genom pastatillbehöret, så skivar de olika knivarna pastan till bitar med olika utseende ②.
- 4 Pastan kan stå i upp till 4 timmar före tillagning.

tillaga pasta

- 1 Koka upp vatten i en kastrull fylld till tre fjärdedelar. Tillsätt salt efter smak.
- 2 Om du vill kan du tillsätta en liten mängd olivolja i vattnet eftersom pastan då inte klibbar ihop så lätt.
- 3 Tillsätt pastan och koka sakta i cirka 2 till 4 minuter efter smak.

rengöring

Maskindiska inte några delar.

- 1 Håll tillbaka spärren för låghastighetsutkastet och ta samtidigt bort tillbehöret från mixern.
- 2 Torka ren med en fuktad trasa. Sänk inte ned den i vatten.

recept

naturell pastadeg

500 g vetemjöl 00-grad eller vanligt vetemjöl
4 ägg
2,5 ml (½tsk) salt
2,5 ml (½tsk) olja
vatten vid behov

fullkornspasta

500 g fullkornsvetemjöl
4 ägg
2,5 ml (½tsk) salt
2,5 ml (½tsk) olja
vatten vid behov

röd pasta

500 g vetemjöl 00 grad eller vanligt vetemjöl
3 ägg
75 g tomatpuré
2,5 ml (½tsk) salt
2,5 ml (½tsk) olja
vatten vid behov

Metod

Lägg vetemjöl, salt, olja och de vispade äggen (äggerna ska blandas med tomatpurén) i blandarskålen. Blanda med degkroken på hastighet 1-2 i cirka 2-3 minuter och tillsätt vatten om blandningen är för torr. Stäng av maskinen, saml ihop ingredienserna och knåda för hand till du får en jämn deg. Du får bäst resultat om du viker ihop degen och låter den vila i cirka 15 minuter innan du rullar ut den med pastatillbehöret. Sätt på tillbehöret för platt pasta och följ de föregående anvisningarna.

Før du leser dette, brett ut framsiden som viser illustrasjonene

før du bruker Kenwood-tilbehøret

- Les nøye gjennom denne bruksanvisningen og ta vare på den slik at du kan slå opp i den senere.
- Fjern all emballasje og eventuelle etiketter.

sikkerhet

- Slå maskinen av før du setter på og tar av dette tilbehøret.
- Hold fingrene unna bevegelige deler og åpningene på tilbehøret.
- Ikke gå fra maskinen når den er i bruk.
- Ikke bruk skadet tilbehør og/eller maskin.
- Sørg alltid for at løse gjenstander og klær er festet før du bruker dette tilbehøret.
- Ikke la bevegelseshemmede personer bruke apparatet uten tilsyn.
- Barn skal verken bruke eller leke med apparatet.
- Bruk bare apparatet til dets tiltenkte hjemlige bruk. Kenwood frasier seg ethvert ansvar ved feilaktig bruk eller dersom apparatet ikke er brukt i henhold til denne bruksanvisningen.

før du bruker tilbehøret for første gang

- Tørk over det med en fuktig klut. Ikke legg det i vann.

deler

- ① justerbar knott
- ② matekjevle
- ③ tilbehør til flat pasta
- ④ lås på uttaket
- ⑤ deksel til uttak for lav hastighet

montering

- 1 Dekselet på uttaket for lav hastighet tas av ved å skyve låsen og trekke det av.
- 2 Hold i låsen og sett tilbehøret inn i uttaksdrevet og vri til drevet klikker på plass – du må kanskje vri det begge veier. Når drevet er tilkoplek skal du dreie tilbehøret slik at stiften er i loddrett stilling, og så sette stiften i sprekken.
- 3 Slipp låsen.

slik bruker du pastatilbehøret

- 1 Lag pastadeigen. Følg en av oppskriftene som ligger ved.
- 2 Still den justerbare knotten på siden av pastatilbehøret på nummer 1 ved å trekke knotten ut og vri den.
- 3 Trykk litt deig flat og strø litt mel mellom kjevlene.
- 4 Slå kjøkkenmaskinen på hastighet 1 (du ser at kjevlene går rundt).
- 5 Før deigstykket gjennom kjevlene, og gjenta til du får en jevn overflate. (Det hjelper å brette deigen i to enten på tvers eller på langs, mellom hver gang du kjevler).
- 6 Vri knotten trinnvist fra 1 til 9, og før deigen gjennom tilbehøret igjen hver gang til du får ønsket tykkelse ①. Pastatykkelsen som fås ved å bruke 5 til 7 anbefales.
- 7 Skjær den utkjevlele pastaen i ønskete/håndterbare biter. Bruk etter behov.

slik bruker du et ekstra tilbehør

tagliatelle (AT971A),
tagliolini (AT972A),
trenette (AT973A)
og spaghetti (AT974A)

- 1 Før du bruker det forskjellige tilbehøret må du først kjevle ut pastadeigen ved hjelp av det flate pastatilbehøret (AT970A).
- 2 Alt tilgjengelig tilbehør settes på ved å følge "monterings"-anvisningen.
- 3 Før den utkjevlede pastaen gjennom pastatilbehøret og de forskjellige knivene skjærer pastaen i forskjellige pastavarianter ②.
- 4 Pasta kan stå inntil 4 timer før den kokes.

koke pasta

- 1 Varm opp en kjele tre kvart full med vann til kokepunktet. Ha i salt etter smak.
- 2 Hvis du vil kan du ha litt olivenolje i vannet – dette kan bidra til å hindre at pastaen blir klebrig.
- 3 Ha i pastaen og småkok i ca. 2 til 4 minutter, etter smak og behag.

rengjøring

Ikke vask noen av delene i oppvaskmaskin.

- 1 Skyv låsen på uttaket for lav hastighet og fjern samtidig tilbehøret fra mikseren.
- 2 Tørk ren med en fuktig klut. Ikke legg det i vann.

oppskrifter

grunndeig til pasta

500 g mel 00 grad eller vanlig hvetemel
4 egg
2,5 ml (½ts) salt
2,5 ml (½ts) olje
vann om nødvendig

grov pasta

500 g grovmel
4 egg
2,5 ml (½ts) salt
2,5 ml (½ts) olje
vann om nødvendig

pasta rossa

500 g mel 00 grad eller vanlig hvetemel
3 egg
75 g tomatpuré
2,5 ml (½ts) salt
2,5 ml (½ts) olje
vann om nødvendig

Framgangsmåte

Ha mel, salt, olje og de sammenvispede eggene (eggene skal blandes med tomatpureen hvis relevant) i blandeollen.

Bland med eltekroken på hastighet 1-2 i ca. 2-3 minutter, og tilsett vann hvis blandingen er for tørr. Slå maskinen av og bruk hendene til å kna til du får en jevn deig. For best resultater skal du pakke inn deigen og la den hvile i ca. 15 minutter før du kjevler den med pastatilbehøret.

Sett på tilbehøret til flat pasta og følg bruksanvisningen ovenfor.

Ennen ohjeiden lukemista taita etusivu auki kuvien esiinsaamiseksi

ennen Kenwood-lisälaitteen käyttöä

- Lue nämä ohjeet huolella ja säilytä ne myöhempiä tarvetta varten.
- Poista pakkauksen osat ja mahdolliset tarrat.

turvallisuus

- Sammuta laitteesta virta ennen tämän lisälaitteen kiinnittämistä tai irrottamista.
- Pidä sormet loitolla liikkuvista osista ja lisälaitteen aukoista.
- Älä koskaan jätä laitetta valvomatta, kun se on toiminnassa.
- Älä koskaan käytä viallista laitetta tai lisävarustetta.
- Kiinnitä aina irtonaiset osat ja löysät vaatteet ennen tämän laitteen käyttämistä.
- Älä anna lasten tai toimintarajoitteisten henkilöiden käyttää laitetta ilman valvontaa.
- Älä anna lasten käyttää tai leikkiä laitteella.
- Käytä laitetta ainoastaan sille tarkoitettuun kotitalouskäyttöön. Kenwood-yhtiö ei ole korvausvelvollinen, jos laitetta on käytetty väärin tai näitä ohjeita ei ole noudatettu.

ennen ensimmäistä käyttökertaa

- Pyyhi kostealla kankaalla. Älä upota veteen.

selitykset

- ① säädettävä nuppi
- ② pastatela
- ③ litteän pastalevyn lisälaitte
- ④ voiman ulosotto
- ⑤ hitaasti pyörivän liitännän kansi

kokoaminen

- 1 Voit irrottaa hitaasti pyörivän liitännän kannen työntämällä kiinnikettä ja vetämällä irti.
- 2 Pidä kiinnikettä työnnettynä taakse ja aseta lisälaitte liitännään. Käännä, kunnes liitos napsahtaa paikoilleen. On ehkä käännettävä molempiin suuntiin. Kun akseli on paikoillaan, käännä lisälaitetta siten, että nuppi on pystysuorassa asennossa. Kiinnitä nuppi koloon.
- 3 Vapauta kiinnike.

pastakoneen käyttäminen

- 1 Valmista pastataikina. Käytä jotain laitteen mukana toimitettua pastataikinaohjetta.
- 2 Aseta pastakoneen säädettävä nuppi asentoon 1 vetämällä ja kiertämällä nuppia.
- 3 Litistä pala taikinaa ja levitä jauhoja telojen väliin.
- 4 Valitse yleiskoneen nopeudeksi 1. Huomaat telojen pyörivän.
- 5 Syötä taikinapala useita kertoja telojen läpi, kunnes taikinapinta on tasainen. Pinnasta tulee helpommin tasainen, kun taitteet taikinapaksuuden kaksinkerroin piteus- tai leveysuuntaan.
- 6 Saat taikinalevystä haluamasi paksuista säätämällä nuppia asentoihin 1–9 ja syöttämällä taikinapalaa telojen läpi aina uudelleen ①. Pastalevyn suositeltu paksuus saadaan asennoissa 5–7.
- 7 Leikkaa valmis pasta haluamasi kokoisiksi paloiksi. Käytä haluamallasi tavalla.

lisävarusteiden käyttäminen

tagliatelle (AT971A),
tagliolini (AT972A),
trenette (AT973A)
ja spaghetti (AT974A)

- 1 Näiden lisävarusteiden käyttäminen edellyttää, että pastataikina käsitellään ensin pastalisävarusteen AT970A avulla.
- 2 Voit kiinnittää lisävarusteen noudattamalla sen kiinnitysohjeita.
- 3 Syötä pastataikina pastalaitteen läpi. Leikkurit leikkaavat pastataikinan erilaisiksi lopputuotteiksi **2**.
- 4 Pasta voi odottaa keittämistä enintään 4 tuntia.

pastan keittäminen

- 1 Kiehauta keitinvesi. Lisää suolaa maun mukaan.
- 2 Voit halutessasi lisätä keitinveteen hieman oliiviöljyä. Se voi estää pastaa tarttumasta kiinni.
- 3 Lisää pasta ja anna kiehua hiljalleen 2–4 minuuttia.

puhdistaminen

Älä pese mitään osia astianpesukoneessa.

- 1 Vedä hitaasti pyörivän liitännän kiinnikettä ja irrota lisälaite yleiskoneesta.
- 2 Pyyhi kostealla kankaalla. Älä upota veteen.

ruokaohjeita

peruspastataikina

500 g vehnä jauhoja
4 kananmunaa
1/2 tl suolaa
1/2 tl öljyä
tarvittaessa vettä

kokojvähäpasta

500 g kokojvähä jauhoja
4 kananmunaa
1/2 tl suolaa
1/2 tl öljyä
tarvittaessa vettä

pasta rossa

500 g vehnä jauhoja
3 kananmunaa
75 g tomaattipyrettä
1/2 tl suolaa
1/2 tl öljyä
tarvittaessa vettä

Valmistaminen

Kaada jauhot, suola, öljy ja vatkatut kananmunat sekoituskulhoon. Jos käytät tomaattipyrettä, vatkaa se jauhojen sekaan. Sekoita taikinakoukun avulla nopeudella 1–2 noin 2–3 minuuttia. Jos taikina on liian kuivaa, lisää vettä. Katkaise laitteesta virta. Vaivaa taikinaa käsin, kunnes se on tasaista. Saat parhaat tulokset antamalla taikinan levähtää noin 15 minuuttia ennen sen käsittelemistä pastalisälaitteessa. Kiinnitä pastalisälaite paikoilleen ja noudata edellisiä ohjeita.

Ön kapağı açınız ve açıklayıcı resimlere bakınız

Kenwood aksesuarını kullanmadan önce

- Bu talimatları dikkatle okuyun ve gelecekteki kullanımlar için saklayın.
- Tüm ambalajları ve etiketleri çıkartın güvenlik.

güvenlik

- Bu eki yerleştirmeden ve kaldırmadan önce cihazı kapatın.
- Parmaklarınızı ekin üzerindeki hareketli parçalardan ve açıklıklardan uzak tutun.
- Çalışırken cihazın başından ayrılmayın.
- Hiç bir zaman hasarlı ek ve/veya cihaz kullanmayın.
- Bu eki kullanmadan önce eşyaların ve giysilerin güvenli olduğundan her zaman emin olun.
- Hastaların gözetim altında olmadan bu cihazı kullanmalarına izin vermeyin.
- Çocukların bu cihazı kullanmalarına ya da bu cihazla oynamalarına izin vermeyin.
- Bu cihazı sadece iç mekanlarda kullanım alanının olduğu yerlerde kullanın. Kenwood, cihaz uygunsuz kullanımlara maruz kaldığı ya da bu talimatlara uyulmadığı takdirde hiç bir sorumluluk kabul etmez.

ilk kullanımdan önce

- Islak bir bezle temizleyin. Suya sokmayın.

bölümler

- ① ayarlanabilir düğme
- ② makarna merdanesi
- ③ makana açma eki
- ④ çıkış tutacağı
- ⑤ yavaş hızlı dış kapak

monte etme

- 1 Yavaş hızlı dış kapağı çıkarmak için tutucuyu kaydırın sonra çekin.
- 2 Tutucuyu arkadan tutun ve eki tahrik çıkışı içine yerleştirin ve sürücü yerine oturana kadar çevirin – iki yönde de çevirmeniz gerekebilir. Sürücü oturduğunda iğne dikey pozisyonda olacak şekilde eki döndürün, sonra iğneyi yuva içine sokun.
- 3 Tutucuyu bırakın.

makarna yapıcınızı kullanma

- 1 Makarna hamurunuzu yapın. Sağlanan hamur tariflerinden birini kullanın.
- 2 Makarna ekinin ayarından düğmeyi çekerek ve çevirerek 1 numaraya ayarlayın.
- 3 Bir parça hamuru düzleştirin ve makaraların arasına biraz un serpin.
- 4 Mutfak makinesini hız 1'e getirin (makaraların döndüğünü göreceksiniz).
- 5 Bir parça hamuru düzgün bir yüzey elde edinceye kadar makaralardan geçirin. (Hamuru genişliğinin veya uzunluğunun yarısı kadar katlamak bunu elde etmeye yardım edecektir.)
- 6 İstenilen inceliği elde etmek için her defasında hamuru ekin içinden yeniden besleyerek düğmeyi kademe kademe 1'den 9'a kadar ayarlayın ①. Makarna kalınlığı için 5'den 7'ye kadar olan ayarlar önerilmiştir.
- 7 Açılmış makarnayı istenilen/ayarlanabilen parçalar halinde kesin. Gerektiği gibi kullanın.

ek kullanımı

tagliatelle (AT971A),
tagliolini (AT972A),
trenette (AT973A)
ve spagetti (AT974A)

- 1 Bu ekleri kullanmak için makarna açma ekini (AT970A) kullanarak makarnayı açmalısınız.
- 2 Mevcut olan eklerden herhangi birini yerleştirmek için "monte etme" talimatlarını uygulayın.
- 3 Açılmış makarnayı makarna ekine koyun ve değişik kesiciler farklı makarna çeşitleri yaratmak için makarnayı kesecektir 2.
- 4 Makarna pişirmeden önce 4 saat e kadar saklanabilir.

makarnanın pişirilmesi

- 1 Dörtte üçü suyla dolu tencereyi kaynatın. Tuz ekleyin.
- 2 Suya küçük bir miktar zeytin yağı eklenmesi makarnaların yapışmasını engelleyecektir.
- 3 Makarnayı ekleyin ve yaklaşık 2 ila 4 dakika kaynatın.

temizleme

Aygıtın hiçbir parçasını bulaşık makinesinde yıkamayınız.

- 1 Yavaş hızlı dış kapağı kaydırın ve aynı zamanda eki mikserden çıkarın.
- 2 Islak bir bezle temizleyin. Suya sokmayın.

tarifler

basit makarna hamuru

500gr (1lb 2oz) çok ince veya sade un
4 yumurta
2.5ml (1/2yk) tuz
2.5ml (1/2yk) yağ
eğer gerekliyse su

doygun makarna

500gr (1lb 2oz) doygun un
4 yumurta
2.5ml (1/2yk) tuz
2.5ml (1/2yk) yağ
eğer gerekliyse su

makarna rossa

500gr (1lb 2oz) çok ince veya sade un
3 yumurta
75 gr (3oz) salça
2.5ml (1/2yk) tuz
2.5ml (1/2yk) yağ
eğer gerekliyse su

Yöntem

Unu, tuzu, yağı ve yumurtaları (yumurtalar salça ile karıştırılmalıdır) karıştırma kasesine koyun. Hamur kancası ile 1-2 hızda yaklaşık 2-3 dakika, eğer karışım çok kuruyorsa su ekleyerek, karıştırın Makineyi kapatın ve malzemeleri biraraya toplayın ve düzgün bir hamur elde edene kadar elle yoğurun. En iyi sonuçlar için, hamuru sarın sonra makarna ekiyle açmadan önce yaklaşık 15 dakika boyunca dinlendirin. Makarna açma ekini yerleştirin ve önceki talimatları uygulayın.

Nezapomeňte si prosím rozevřít titulní stránku s vyobrazením

dříve než použijete nástavec Kenwood

- Přečtěte si pečlivě pokyny v této příručce a uschovejte ji pro budoucí použití.
- Odstraňte veškerý obalový materiál a nálepky.

bezpečnost

- Před připojením a odpojením příslušenství přístroj vypněte.
- Držte prsty v bezpečné vzdálenosti od pohyblivých částí a otvorů příslušenství.
- Je-li přístroj zapnutý, nikdy jej nenechávejte bez dozoru.
- Jsou-li přístroj nebo příslušenství poškozeny, nepoužívejte je.
- Před použitím tohoto příslušenství zajistěte všechny volné části oděvu a přívěšky.
- Nemocní a jinak oslabení lidé smí spotřebič používat pouze pod dohledem.
- S tímto zařízením si nesmí hrát ani je používat děti.
- Toto zařízení je určeno pouze pro domácí použití. Společnost Kenwood vylučuje veškerou odpovědnost v případě, že zařízení bylo nesprávně používáno nebo pokud nebyly dodrženy tyto pokyny.

před prvním použitím

- Příslušenství otřete vlhkým hadříkem. Neponořujte jej do vody.

legenda

- ① regulace tloušťky
- ② podávací váleček
- ③ váleček k nastavení tloušťky
- ④ západka zdičky pohonu
- ⑤ kryt zdičky pro připojení nízkootáčkového příslušenství

montáž

- 1 Posuňte západku a vyjměte kryt pro připojení nízkootáčkového příslušenství.
- 2 Držte západku v otevřené poloze a do zdičky pohonu zasuňte příslušenství, až se ozve cvaknutí – zasunutí usnadníte otáčením příslušenství na obě strany. Jakmile je příslušenství připojeno k pohonu, otočte jej tak, aby byl čep ve svislé poloze. Poté čep zasuňte do zdičky.
- 3 Uvolněte západku.

použití nástavce na těstoviny

- 1 Připravte těsto na těstoviny. Postupujte podle některého z níže uvedených receptů.
- 2 Vytáhněte otočný knoflík na boku příslušenství a otočte jej do polohy 1.
- 3 Vyválejte trochu těsta a válečky příslušenství zaprašte trochou mouky.
- 4 Ovladač rychlosti motoru nastavte na 1 (válečky se začnou otáčet).
- 5 Opakovaně protáhněte těsto mezi válečky, dokud není hladké. (Tomu pomůžete přelovením těsta po délce nebo po šířce.)
- 6 Při každém protažení těsta knoflík na boku přístroje postupně nastavujte na vyšší hodnotu (1 - 9), až získáte požadovanou tloušťku
①. Doporučená tloušťka pro těstoviny je 5 až 7.
- 7 Hotové plátky těsta nakrájejte na požadovanou šířku. Zpracujte podle potřeby.

použití doplňkového příslušenství

tagliatelle (AT971A),
tagliolini (AT972A),
trenette (AT973A)
a spaghetti (AT974A)

- 1 Chcete-li použít toto příslušenství, musíte nejprve připravit těsto pomocí válečku k nastavení tloušťky (AT970A).
- 2 Doplňkové příslušenství nasadte podle pokynů v oddíle „montáž“.
- 3 Připravené těsto zpracujte pomocí vybraného příslušenství. Jejich různě uspořádané nože vytvoří příslušný druh těstovin ②.
- 4 Takto připravené těstoviny uvařte nejpozději do čtyř hodin.

vaření těstovin

- 1 Hrncem naplňte ze tří čtvrtin vodou a přiveďte k varu. Osolte podle chuti.
- 2 Do vody můžete přidat malé množství olivového oleje, který zabrání slepení těstovin.
- 3 Do vroucí vody vhodte těstoviny a podle chuti vařte 2 až 4 minuty.

čištění

Nemyjte žádnou součást v myčce na nádobí.

- 1 Posuňte západku do otevřené polohy a vyjměte příslušenství ze zdířky robota.
- 2 Otřete je vlhkým hadříkem. Neponořujte jej do vody.

recepty

základní těsto na těstoviny

500 g hladké nebo polohrubé mouky
4 vejce
2,5 ml (1/2 lžičky) soli
2,5 ml (1/2 lžičky) oleje
voda, je-li třeba těsto zředit

celozrnné těstoviny

500 g celozrnné mouky
4 vejce
2,5 ml (1/2 lžičky) soli
2,5 ml (1/2 lžičky) oleje
voda, je-li třeba těsto zředit

růžové těstoviny

500 g hladké nebo polohrubé mouky
3 vejce
75 g rajského protlaku
2,5 ml (1/2 lžičky) soli
2,5 ml (1/2 lžičky) oleje
voda, je-li třeba těsto zředit

Příprava

Mouku, sůl, olej a našlehaná vejce (při přípravě růžových těstovin šlehejte vejce s protlakem) přidejte do mísy. Těsto míchejte hnětacími háky 2 - 3 minuty na rychlost 1 - 2. Je-li směs příliš suchá, přidejte vodu. Vypněte přístroj a ručním hnětením vypracujte hladké těsto. Nejlepší těstoviny získáte, pokud těsto před zpracováním ve strojku zabalíte a necháte přibližně 15 minut odležet. Nasadte váleček k nastavení tloušťky a zpracujte těsto podle výše uvedených pokynů.

Az használati utasítás ábrái az első oldalon láthatók – olvasás közben hajtsa ki ezt az oldalt

mielőtt használatba veszi a Kenwood tartozékokat

- Alaposan olvassa át ezeket az utasításokat és őrizze meg későbbi felhasználásra!
- Távolítsa el minden csomagolóanyagot és címkét!

biztonság

- Kapcsolja ki a készüléket, mielőtt ezt a tartozékot berakná illetve eltávolítaná.
- Tartsa távol ujjait a tartozék mozgó alkatrészeitől és nyílásaitól.
- Működés közben soha ne hagyja őrizetlenül a készüléket.
- Soha ne használjon sérült tartozékot és/vagy készüléket.
- A tartozék használata előtt mindig helyezze biztonságba az elől hagyott tárgyakat és ruházatot.
- Fizikai támogatásra szoruló (idősek, betegek) csak felügyelet mellett használják a készüléket.
- Ne engedje gyermekeknek a készülék használatát vagy a készülékkel való játszadozást!
- A készüléket csak a rendeltetésének megfelelő háztartási célra használja! A Kenwood nem vállal felelősséget, ha a készüléket nem rendeltetésszerűen használták, illetve ha ezeket az utasításokat nem tartják be.

az első használat előtt

- Törölgesse le egy nedves ruhával. Ne merítse vízbe.

jelmagyarázat

- ① beállítótárcsa
- ② tésztanyújtó henger
- ③ lapos tészta tartozék
- ④ kimeneti biztosítóretesz
- ⑤ kis sebességű kimeneti fedél

összeszerelés

- 1 A kis sebességű kimeneti fedél eltávolításához csúsztassa el a biztosítóreteszt, majd húzza ki azt.
- 2 Tartsa vissza a biztosítózárat, és helyezze be a tartozékot a kimeneti meghajtóba, és fordítsa el, amíg a meghajtó a helyére nem kattant – mindkét irányban forgathatja. Amikor a meghajtó a helyére került, forgassa el a tartozékot, úgy, hogy a pecek függőleges állásban legyen, majd illessze be a pecket a horonyba.
- 3 Oldja ki a biztosítóreteszt.

a tésztagép használata

- 1 Készítse el a tésztamasszát. Járjon el a mellékelt tésztareceptek valamelyike szerint.
- 2 Állítsa a tésztakészítő tartozék oldalán található beállítótárcsát 1 állásba, a tárcsa kihúzásával és elforgatásával.
- 3 Lapítsa el egy tésztdarabot, és szórjon egy kevés lisztet a hengerek közé.
- 4 Állítsa a robotgépet 1-es sebességbe (ekkor fogni kezdenek a hengerek).
- 5 Csúsztassa be a tésztdarabot a hengerek közé, mindaddig ismételve a műveletet, míg sima felületet nem kap. (Ennek elérése érdekében szélteben vagy hosszában összehajtogatva helyezze be a tésztát a hengerek közé).
- 6 Állítsa a beállítótárcsát fokozatosan 1-ről 9-re, újra meg újra becsúsztatva a tésztdarabot a hengerek közé, mindaddig, míg el nem éri a kívánt vastagságot ①. Tészta vastagsághoz az 5-7 beállítást javasoljuk.
- 7 Vágja a kinyújtott tésztát tetszés szerinti /kezelhető darabokra. Használja fel tetszés szerint.

további tartozékok használata

tagliatelle (szalagtészta) (AT971A),
tagliolini (cérnametelt) (AT972A),
trenette (lapos spagetti) (AT973A)
és spagetti (AT974A)

- 1 Ezeknek a tartozékoknak a használatához előbb ki kell nyújtania a tésztát a lapos tészta tartozékkal (AT970A).
- 2 A kiegészítő tartozékok felszerelésekor járjon el az "összeszerelés" részben adott utasítások szerint.
- 3 Helyezze be a kinyújtott tésztát a tésztakészítő tartozékba, és a különféle vágóbetétek különböző formájúra vágják a tésztát. 2.
- 4 A főzésig max. 4 óra telhet el.

a tészta főzése

- 1 Töltsön meg egy lábast 3/4 részéig vízzel, és forralja fel. Sózza ízlés szerint.
- 2 Javasoljuk, hogy tegyen a vízbe egy kevés olívaolajat, ami segít megakadályozni, hogy a tészta összeragadjon.
- 3 Tegye bele a tésztát a vízbe, és forralja tovább kis lángon további 2-4 percig, ízlés szerint.

tisztítás

Egyetlen alkatrészt se mosson a mosogatógépben.

- 1 Csúsztassa ki a kis sebességű kimeneti biztosítóretesz, és ezzel egyidejűleg vegye ki a tartozékot a robotgépből.
- 2 Törölgesse le egy nedves ruhával. Ne merítse vízbe.

receptek

tészta alaprecept

500 g liszt 00 minőségű vagy sima liszt
4 tojás
2,5 ml (1/2 teáskanál) só
2,5 ml (1/2 teáskanál) olaj
víz, ha szükséges

teljes kiőrlésű tészta

500 g teljes kiőrlésű liszt
4 tojás
2,5 ml (1/2 teáskanál) só
2,5 ml (1/2 teáskanál) olaj
víz, ha szükséges
vörös tészta
500 g liszt 00 minőségű vagy sima liszt
3 tojás
75 g (3oz) paradicsompüré
2,5 ml (1/2 teáskanál) só
2,5 ml (1/2 teáskanál) olaj
víz, ha szükséges

Munkamenet

Tegye a lisztet, a sót, az olajat és a felvert tojásokat (ha paradicsompürét használunk, azt is bele kell keverni a tojásba) a keverőtálba.
Keverje a tésztakeverővel 1-2 sebességen körülbelül 2-3 percig, vizet adagolva hozzá, ha a keverék túl száraz lenne. Kapcsolja ki a gépet, és gyúrja tovább a tésztát kézzel, amíg sima masszát nem kap. A jobb eredmény elérése érdekében takarja le a tésztát, és pihentesse kb. 15 percig, mielőtt nyújtani kezdené a tésztanyújtó tartozékkal.
Tegye be a tésztanyújtó tartozékot, és járjon el a fent ismertetett utasítások szerint.

Przed czytaniem prosimy rozłożyć pierwszą stronę, zawierającą ilustracje

przed użyciem nasadki Kenwood

- Przeczytaj uważnie poniższe instrukcje i zachowaj je na wypadek potrzeby skorzystania z nich przyszłości.
- Wyjmij wszystkie materiały pakunkowe oraz wszelkie etykiety.

bezpieczeństwo

- Wyłączaj urządzenie przed montażem i demontażem nasadki.
- Trzymaj palce z dala od ruchomych części i szczelin urządzenia.
- W trakcie funkcjonowania urządzenia nie zostawiaj go bez kontroli.
- Nigdy nie korzystaj z uszkodzonej nasadki i/ lub urządzenia.
- Uważaj, żeby luźne części Twojego ubrania nie wkręciły się do urządzenia.
- Nie pozwalaj na korzystanie z urządzenia bez nadzoru przez niedołążne osoby.
- Dzieciom nie wolno używać urządzenia ani bawić się nim.
- Urządzenie jest przeznaczone wyłącznie do użytku domowego. Firma Kenwood nie ponosi żadnej odpowiedzialności w przypadku niewłaściwego korzystania z urządzenia lub nieprzestrzegania niniejszych instrukcji.

zanim przystąpisz do eksploatacji po raz pierwszy

- Wytrzyj do czysta wilgotną szmatką. Nie zanurzaj w wodzie.

opis

- ① pokrętło regulujące
- ② wałek do podawania ciasta
- ③ nasadka do wałkowania ciasta
- ④ zatrzask otworu wpustowego
- ⑤ nakładka na otwór wpustowy

montaż

- 1 Aby usunąć nakładkę na otwór wpustowy, przemieść zatrzask i ją wyciągnij.
- 2 Przytrzymaj zatrzask i włóż nasadkę do napędu, przekręcaj do zatrzasknięcia – może powstać konieczność kręcenia w obie strony. Kiedy napęd jest już połączony z nasadką, przekręć ją tak, aby trzpień znalazł się w pozycji pionowej, dopasuj trzpień do otworu.
- 3 Puść zatrzask.

eksploatacja nasadki do robienia makaronu

- 1 Przygotuj ciasto na makaron. Stosuj jakiś z podanych poniżej przepisów.
- 2 Wyciągając i przekręcając znajdujące się z boku nasadki do makaronu, pokrętło regulujące ustaw go w pozycję 1.
- 3 Rozwałkuj kawałek ciasta i posyp mąką wałki i przestrzeń między nimi.
- 4 Ustaw robota kuchennego na prędkość 1 (wałki zaczną się obracać).
- 5 Przepuszczaj kawałek ciasta przez wałki dotąd, aż uzyskasz gładką powierzchnię. (Składanie ciasta w pół wzdłuż jego szerokości lub długości ułatwi Tobie to zadanie).
- 6 Przekręcaj pokrętło od 1 do 9, za każdym razem ponownie przepuszczając ciasto przez wałki w nasadce, aż uzyskasz odpowiednią grubość ①. Zalecaną grubość osiąga się przy ustawieniu pokrętła w pozycji od 5 do 7.
- 7 Pokrój rozwałkowane ciasto na odpowiednie kawałki. Użyj zgodnie z przeznaczeniem.

eksploatacja dodatkowych nasadek

tagliatelle (AT971A),
tagliolini (AT972A),
trenette (AT973A)
i spaghetti (AT974A)

- 1 Zanim zaczniesz korzystać z tych nasadek, najpierw rozwałkuj ciasto, używając nasadki do wałkowania ciasta (AT970A).
- 2 Zanim przymocujesz dowolną z dostępnych dodatkowych nasadek, zapoznaj się z instrukcją montażu.
- 3 Przepuść rozwałkowane ciasto przez nasadkę do makaronu, a różne noże pokroją go na różne gatunki makaronu ②.
- 4 Zanim przystąpisz do gotowania makaronu, ciasto powinno postać około 4 godzin.

przyrządzanie makaronu

- 1 Zagotuj wodę w garnku wypełnionym na trzy czwarte pojemności. Dodaj sól do smaku.
- 2 Do wody można również dodać niewielką ilość oliwy. To zapobiegnie przypalaniu się makaronu.
- 3 Wsyp makaron i gotuj na małym ogniu przez około 2-4 minuty (do smaku).

czyszczenie

Nie zmywać żadnej części miksera w zmywarce do naczyń.

- 1 Przesuń nakładkę na otwór wpustowy i jednocześnie wyjmij nasadkę z urządzenia.
- 2 Wytrzyj do czysta wilgotną szmatką. Nie zanurzaj w wodzie.

przepisy

klasyczne ciasto do makaronu

500g mąki gatunku 00 lub zwykłej
4 jajka
2.5ml (1/2 łyżeczki) soli
2.5ml (1/2 łyżeczki) oliwy
woda w miarę potrzeby

makaron razowy

500g mąki razowej
4 jajka
2.5ml (1/2 łyżeczki) soli
2.5ml (1/2 łyżeczki) oliwy
woda w miarę potrzeby

makaron rossa

500g mąki gatunku 00 lub zwykłej
3 jajka
75 g puree z pomidorów
2.5ml (1/2 łyżeczki) soli
2.5ml (1/2 łyżeczki) oliwy
woda w miarę potrzeby

Przygotowanie

Umieść mąkę, sól, oliwę i ubite jajka (jajka powinno się ubijać z puree z pomidorów) w misce do miksowania. Mieszaj za pomocą noża do ugniatania ciasta na prędkości 1-2 przez około 2-3 minuty, dodając wodę, jeśli masa robi się za sucha. Wyłącz urządzenie, połącz składniki i ugniataj ręcznie, aż uzyskasz gładkie ciasto. Dla lepszych wartości smakowych owin ciasto i pozostaw na 15 minut, zanim zaczniesz go rozwałkowywać za pomocą nasadki do makaronu. Umocuj nasadkę do wałkowania ciasta i przestrzegaj wskazówek podanych powyżej.

См. иллюстрации на передней странице

Перед тем, как использовать приспособления Kenwood

- Внимательно прочтите и сохраните эту инструкцию.
- Распакуйте изделие и снимите все упаковочные ярлыки.

безопасность

- Выключайте прибор при установке или снятии насадки.
- Держите пальцы подальше от движущихся частей и отверстий насадки.
- Никогда не оставляйте без присмотра работающее устройство.
- Никогда не используйте неисправную насадку или прибор.
- Всегда проверяйте надёжность закрепления предметов вашей одежды, аксессуаров и самой одежды перед использованием насадки.
- Не позволяйте детям и инвалидам пользоваться прибором без присмотра.
- Не позволяйте детям пользоваться или играть с прибором.
- Этот бытовой электроприбор разрешается использовать только по его прямому назначению. Компания Kenwood не несет ответственности, если прибор используется не по назначению или не в соответствии с данной инструкцией.

перед первым использованием:

- Протрите влажной тряпкой. Не опускайте в воду.

Указатели

- ① Регулятор скорости
- ② Валик подачи пасты
- ③ насадка для плоской пасты
- ④ фиксатор гнезда
- ⑤ верхняя крышка гнезда низкой скорости

сборка

- 1 Чтобы снять внешнюю крышку гнезда низкой скорости, сдвиньте фиксатор гнезда, а затем потяните и снимите крышку.
- 2 Удерживая фиксатор, вставьте насадку в отверстие привода и поверните до щелчка - возможно, придётся поворачивать в обоих направлениях. После соединения с приводом электромотора поверните насадку таким образом, чтобы штифты были установлены в вертикальной позиции, затем вставьте штифты в отверстия.
- 3 Отпустите фиксатор гнезда.

как использовать паста-мейкер

- 1 Замесите тесто. Вы можете воспользоваться одним из приложенных рецептов.
- 2 Установите регулятор, расположенный на стороне насадки, на номер 1. Для этого вытяните и поверните регулятор.
- 3 Разровняйте кусок теста и подсыпьте немного муки между роллерами.
- 4 Переключите устройство на скорость 1 (вы увидите, как роллеры поворачиваются).
- 5 Пропускайте кусок теста между роллерами, пока его поверхность не станет гладкой. (Для этого можно складывать тесто пополам вдоль или поперёк, и заново пропускать между роллерами.)

- Постепенно увеличивайте мощность, переключая регулятор от 1 до 9 скорости и каждый раз пропуская тесто через насадку, для достижения нужной консистенции. ❶. Для нужной консистенции пасты рекомендуем установку от 5 до 7.
- Разрежьте полученную пасту на кусочки. Используйте для приготовления блюд.

Использование дополнительных приставок:

таглиателле (tagliatelle) (AT971A),
таглиолини (tagliolini) (AT972A),
тренетте (trenette) (AT973A)
и спагетти (spaghetti) (AT974A)

- Чтобы использовать эти насадки, сначала вам нужно получить раскатанную (т.е. пропущенную через роллеры) пасту, используя насадку для плоской пасты (AT970A).
- Чтобы установить имеющиеся дополнительные насадки, следуйте инструкциям в разделе "сборка".
- Пропустите полученную раскатанную пасту через насадку для пасты. При этом разные ножи, установленные на насадках, разрежут пасту на различные формы ❷.
- Время до момента приготовления блюда из пасты – не более 4 часов.

как готовить пасту

- Заполните сковороду на три четверти водой и вскипятите. Посолите по вкусу.
- Вы также можете добавить в воду небольшое количество оливкового масла, это предотвратит слипание пасты.

- Добавьте пасту и отварите слегка помешивая в течение 2-4 минут, по вкусу.

Чистка

Не мойте никакие части электроприбора в посудомоечной машине.

- Сдвиньте фиксатор гнезда и одновременно снимите насадку с устройства.
- Протрите начисто влажной тряпкой. Не опускайте в воду.

Рецепты

простое тесто для пасты

500 г муки мелкого помола или обычной хлебной муки
4 яйца
2,5мл (1/2 чайной ложки) соли
2,5мл (1/2 чайной ложки) растительного масла
вода (при необходимости)

паста из непросеянной муки

500 г непросеянной муки
4 яйца
2,5мл (1/2 чайной ложки) соли
2,5мл (1/2 чайной ложки) растительного масла
вода (при необходимости)

паста rossa (с томатами)

500 г мелкого помола или обычной хлебной муки
3 яйца
75 г томатного пюре
2,5мл (1/2 чайной ложки) соли
2,5мл (1/2 чайной ложки) растительного масла
вода (при необходимости)

Способ приготовления

Поместите муку, соль, масло и яйца (если вы готовите пасту с томатами, то яйца необходимо предварительно смешать с томатным пюре) в ёмкость миксера. Вымешивайте крючкообразной насадкой для теста на скорости 1-2 примерно 2-3 минуты, добавьте воды, если смесь слишком сухая. Выключите комбайн, соберите ингредиенты и вымешивайте их вручную до получения однородного теста. Для достижения лучших результатов дайте тесту отстояться примерно 15 минут до пропускания через насадку для пасты. Установите насадку для пасты и следуйте инструкциям.

Πριν από την ανάγνωση, παρακαλώ ξεδιπλώστε την μπροστινή σελίδα όπου παρέχεται η εικονογράφηση

πριν χρησιμοποιήσετε το εξάρτημα Kenwood

- Διαβάστε προσεκτικά αυτές τις οδηγίες και φυλάξτε τις για μελλοντική αναφορά.
- Αφαιρέστε τη συσκευασία και τις ετικέτες.

ασφάλεια

- Θέστε εκτός λειτουργίας τη συσκευή πριν προσαρμόσετε ή αφαιρέσετε αυτό το εξάρτημα.
- Κρατήστε τα δάχτυλά σας μακριά από τα κινούμενα μέρη και τις σχισμές επάνω στο εξάρτημα.
- Ποτέ μην αφήνετε τη συσκευή σε λειτουργία χωρίς επίβλεψη.
- Ποτέ μη χρησιμοποιείτε εξάρτημα και/ή συσκευή που έχει υποστεί βλάβη.
- Βεβαιωθείτε πάντα ότι δεν υπάρχει κίνδυνος για τα ρούχα και τα αξεσουάρ που φοράτε να ακουμπήσουν και να μπλεχτούν στο εξάρτημα πριν το χρησιμοποιήσετε.
- Η συσκευή να μη χρησιμοποιείται από άτομα με μειωμένες ικανότητες.
- Μην επιτρέπετε στα παιδιά να χρησιμοποιούν ή να παίζουν με τη συσκευή.
- τη συσκευή μόνο για την οικιακή χρήση για την οποία προορίζεται. Η Kenwood δε φέρει οποιαδήποτε ευθύνη αν η συσκευή χρησιμοποιηθεί με λανθασμένο τρόπο ή σε περίπτωση μη συμμόρφωσης με αυτές τις οδηγίες.

πριν από την πρώτη χρήση

- Σκουπίστε με υγρό πανί. Μην βυθίζετε σε νερό.

επεξήγηση

- ① ρυθμιζόμενος διακόπτης
- ② κυλινδρικός πλάστης τροφοδότησης ζυμαρικών
- ③ εξάρτημα παρασκευής επίπεδων ζυμαρικών
- ④ μάνταλο υποδοχής
- ⑤ κάλυμμα υποδοχής

για να συναρμολογήσετε τη συσκευή

- 1 Για να αφαιρέσετε το κάλυμμα υποδοχής χαμηλής ταχύτητας, σύρετε το άγκιστρο προς το πλάι και τραβήξτε το κάλυμμα προς τα έξω.
- 2 Κρατήστε το άγκιστρο προς το πλάι, τοποθετήστε το εξάρτημα μέσα στην υποδοχή της συσκευής και στρέψτε το μέχρις ότου ασφαλίσει στη θέση του – ίσως χρειαστεί να στρέψετε το εξάρτημα και προς τα αριστερά και προς τα δεξιά. Όταν ασφαλίσει στην υποδοχή, περιστρέψτε το ώστε η ακίδα να βρεθεί σε κάθετη θέση, στη συνέχεια συνδέστε την ακίδα στην υποδοχή.
- 3 Αφήστε το άγκιστρο.

για να χρησιμοποιήσετε τον παρασκευαστή ζυμαρικών

- 1 Φτιάξτε τη ζύμη. Ακολουθήστε μία από τις συνταγές για ζύμη που παρέχονται.
- 2 Ρυθμίστε τον διακόπτη που βρίσκεται στη μία πλευρά του εξαρτήματος παρασκευής ζυμαρικών στον αριθμό 1 τραβώντας προς τα έξω τον διακόπτη και στρέφοντάς τον.
- 3 Πλάστε ένα κομμάτι ζύμης ώστε να γίνει επίπεδο και πασπαλίστε λίγο αλεύρι ανάμεσα στους κυλινδρικούς πλάστες.

- 4 Ρυθμίστε την πολυμηχανή κουζίνας στην ταχύτητα 1 (θα δείτε τους κυλινδρικούς πλάστες να περιστρέφονται)
- 5 Περάστε το κομμάτι της ζύμης ανάμεσα από τους κυλίνδρους και επαναλάβετε μέχρι η ζύμη να γίνει λεία. (Για να μπορέσετε να κάνετε αυτό, διπλώστε τη ζύμη στα δύο κατά το μήκος ή το πλάτος της κάθε φορά που την περνάτε ανάμεσα από τους κυλίνδρους).
- 6 Ρυθμίστε προοδευτικά τον διακόπτη από το 1 έως το 9, τροφοδοτώντας κάθε φορά τη ζύμη στο εξάρτημα για να επιτύχετε το επιθυμητό πάχος ❶. Συνιστάται η χρήση των ρυθμίσεων 5 έως 7 για να επιτύχετε το κατάλληλο πάχος ζυμαρικών.
- 7 Κόψτε τα ζυμαρικά που έχετε πλάσει σε κομμάτια στο επιθυμητό/σε εύχρηστο μέγεθος. Χρησιμοποιήστε τα ανάλογα.

χρησιμοποιώντας πρόσθετο εξάρτημα

ταλιατέλες (AT971A),
tagliolini (AT972A),
trenette (AT973A)
και σπαγγέτι (AT974A)

- 1 Για να χρησιμοποιήσετε αυτά τα εξαρτήματα, πρέπει να έχετε ανοίξει τη ζύμη χρησιμοποιώντας πρώτα το εξάρτημα ανοίγματος ζύμης για ζυμαρικά (AT970A).
- 2 Για να προσαρμόσετε οποιοδήποτε από τα πρόσθετα εξαρτήματα που διατίθενται, ακολουθήστε τις οδηγίες στην ενότητα “για να συναρμολογήσετε τη συσκευή”.
- 3 Τροφοδοτήστε τα ζυμαρικά που έχετε πλάσει στο εξάρτημα ζυμαρικών και οι διάφοροι κοπτήρες θα τεμαχίσουν τα ζυμαρικά ώστε να δημιουργηθούν τα διαφορετικά είδη ζυμαρικών ❷.
- 4 Μπορείτε να μαγειρέψετε τα ζυμαρικά μέχρι και 4 ώρες αφού τα πλάσετε.

για να μαγειρέψετε ζυμαρικά

- 1 Γεμίστε μία κατσαρόλα με νερό κατά τα τρία τέταρτα και αφήστε να βράσει. Προσθέστε όσο αλάτι επιθυμείτε.
- 2 Προαιρετικά προσθέστε μικρή ποσότητα ελαιόλαδου στο νερό, με τον τρόπο αυτό μπορεί να αποφύγετε να κολλήσουν τα ζυμαρικά.
- 3 Προσθέστε τα ζυμαρικά και βράστε σε χαμηλή φωτιά για περίπου 2 έως 4 λεπτά σύμφωνα με την προτίμησή σας.

καθαρισμός

Μην πλένετε κανένα μέρος της συσκευής στο πλυντήριο πιάτων.

- 1 Σύρετε προς το πλάι το άγκιστρο υποδοχής χαμηλής ταχύτητας και αφαιρέστε ταυτόχρονα το εξάρτημα από το μίξερ.
- 2 Καθαρίστε περνώντας με ένα υγρό πανί. Μη βυθίζετε σε νερό.

ΣΥΝΤΑΓΕΣ

απλά ζυμαρικά

500γρ απλό αλεύρι

4 αυγά

2,5ml (½ κουταλάκι) αλάτι

2,5ml (½ κουταλάκι) λάδι

νερό αν χρειάζεται

ζυμαρικά ολικής αλέσεως

500γρ αλεύρι ολικής αλέσεως

4 αυγά

2,5ml (½ κουταλάκι) αλάτι

2,5ml (½ κουταλάκι) λάδι

νερό αν χρειάζεται

ζυμαρικά «κόκκινα»

500γρ απλό αλεύρι

3 αυγά

75 γρ τοματοπολτός

2,5ml (½ κουταλάκι) αλάτι

2,5ml (½ κουταλάκι) λάδι

νερό αν χρειάζεται

Μέθοδος παρασκευής

Προσθέστε το αλεύρι, το αλάτι, το λάδι και τα χτυπημένα αυγά (εάν θέλετε, ανακατέψτε τα αυγά με τοματοπολτό) μέσα στο μπολ του μίξερ.

Ανακατέψτε με το εξάρτημα ζυμώματος σε ταχύτητα 1-2 για περίπου 2-3 λεπτά, προσθέτοντας νερό εάν η ζύμη είναι πολύ στεγνή.

Θέστε τη συσκευή εκτός λειτουργίας, συγκεντρώστε όλο το περιεχόμενο του μπολ και ζυμώστε με τα χέρια μέχρις ότου δημιουργηθεί μια λεία ζύμη. Για καλύτερα αποτελέσματα, σκεπάστε τη ζύμη και αφήστε την να «γίνει» για τουλάχιστον 15 λεπτά, προτού την ανοίξετε με το εξάρτημα ζυμαρικών.

Προσαρμόστε το εξάρτημα ανοίγματος ζύμης για ζυμαρικά και ακολουθήστε τις οδηγίες που αναφέρονται παραπάνω.

استخدميه عند الحاجة

استخدام ملحق إضافي
تاغليانيلي (AT971A)
تاغليوليني (AT972A)
تريينتي (AT973A)
والاسباغتي (AT974A)

١ لاستخدام هذه الملحقات، يجب فرد
المكرونه أولاً بواسطة ملحق فرد المكرونه
(AT970A).

٢ لتركيب أي من الملحقات الإضافية المتوفرة،
اتبعي تعليمات "تركيب الملحقات".

٣ عند تمرير عجينة المكرونه المفروود خلال
ملحق تصنيع المكرونه وأطراف التقطيع
المختلفة يتم تقسيم المكرونه إلى أجزاء
مختلفة ②.

٤ يمكن ترك المكرونه حتى ٤ ساعات قبل
الطهي.

وصفات التحضير

عجين المكرونه الأساسي

٥٠٠ غ (١ رطل ٢ أونس) دقيق درجة ٠٠ أو
دقيق عادي
٤ بيضات
٢,٥ مل (نصف ملعقة صغيرة) ملح
٢,٥ مل (نصف ملعقة صغيرة) زيت
ماء حسب الحاجة

مكرونه الدقيق الأسمر

٥٠٠ غ (١ رطل ٢ أونس) دقيق أسمر
٤ بيضات
٢,٥ مل (نصف ملعقة صغيرة) ملح
٢,٥ مل (نصف ملعقة صغيرة) زيت
ماء حسب الحاجة

مكرونه روزا

٥٠٠ غ (١ رطل ٢ أونس) دقيق درجة ٠٠ أو
دقيق عادي
٣ بيضات
٧٥ غ (٣ أونس) معجون طماطم
٢,٥ مل (نصف ملعقة صغيرة) ملح
٢,٥ مل (نصف ملعقة صغيرة) زيت
ماء حسب الحاجة

طريقة التحضير

أضيفي الدقيق، الملح، الزيت والبيض المخفوق
(يجب خلط البيض مع معجون الطماطم في
حالة استخدامه) إلى وعاء المزج.

امزجي المحتويات باستخدام ذراع المزج على
سرعة ١-٢ لمدة ٢-٣ دقائق تقريباً، أضيفي
الماء إذا كان العجين يابساً. قومي بإيقاف
تشغيل الجهاز وجمعي المكونات واعجنها
باليدين حتى الحصول على عجينة أملس.
للحصول على أفضل النتائج، لفي العجين
واتركه لمدة ١٥ دقيقة تقريباً قبل فرده بواسطة
ملحق فرد المكرونه.

ركبي ملحق فرد المكرونه واتبعي الخطوات
الموضحة سابقاً.

لطي المكرونه

١ أحضري وعاء الطهي وضعي كمية من الماء
تقابل ثلاثة أرباع سعة الإناء واغلي الماء.
أضيفي الملح لإكساب طعم.

٢ إضافة زيت الزيتون إلى الماء اختياري، قد
يساعد ذلك على منع التصاق المكرونه.

٣ أضيفي المكرونه واتركيها تغلي بهدوء لمدة
بين ٢ إلى ٤ دقائق للحصول على أفضل
نتيجة.

التنظيف

لا تغسل أي جزء في غسالة الصحون.

١ حركي فتحة الإخراج على السرعات
المنخفضة وفي نفس الوقت أزيل الملحق
من الخلاط.

٢ نظفي الغلاف الخارجي بقطعة قماش رطبة.
لا تغمرى الجهاز في الماء.

الرجاء فتح الصفحة الاولى الحاوية لى الرسومات التوضيحية

تركيب الملحقات

- ١ لإزالة غطاء الإخراج على السرعات البطيئة،
حركي ذراع فتحة الإخراج ثم اسحبها للخارج.
- ٢ ادفعي ذراع فتحة الإخراج للخلف وركبي الملحق مع محرك مع الدوران حتى يصدر صوت طقطقة نتيجة استقراره في الموضع الصحيح - قد تحتاجين لدورانه في كلا الاتجاهين. عند تركيب المحرك، لفي الملحق بحيث تكون أطراف التقطيع في وضع رأسي، ثم ركبى أطراف التقطيع في موضعها.
- ٣ حرري ذراع فتحة الإخراج.

استخدام جهاز تصنيع المكرونة

- ١ اصنعي عجين المكرونة. اتبعي إحدى وصفات المكرونة المزودة.
- ٢ اضبطي مفتاح الضبط الموجود على جانب ملحق جهاز تصنيع المكرونة على رقم ١ بجذب الذراع للخارج ودورانه.
- ٣ افردى قطعة من العجين ورشي القليل من الدقيق بين اسطوانات فرد العجين.
- ٤ شغلي جهاز المطبخ المتكامل على السرعة ١ (ستلاحظين دوران اسطوانات فرد العجين).
- ٥ مرري قطعة العجين بين الاسطوانات الدائرية من التكرار حتى تحصلي سطح أملس. (يساعد طي قطعة العجين إلى نصفين طولياً أو عرضياً على الحصول على هذه النتيجة).
- ٦ اضبطي مفتاح الضبط بين ١ إلى ٩ تصاعدياً، في كل مرة يتم تمرير العجين فيها للحصول على السمك المطلوب ①.
- يوصى باستخدام الإعدادات من ٥ إلى ٧ للحصول على أفضل سمك للمكرونة.
- ٧ قطعي المكرونة حسب الطول المطلوب/الطول المناسب للتناول.

قبل استعمال القطعة الملحقة كينود

- اقرأ هذه التعليمات بحرص واحتفظ بها لترجع لها في المستقبل
- اخلع كل مواد التغليف وأي ملصقات.

الأمان

- يجب إيقاف الجهاز قبل تعبئة وإزالة هذا الملحق.
- أبعدى أصابعك عن الأجزاء المتحركة والملحقات التي تم تركيبها.
- لا تتركى الجهاز دون ملاحظة أثناء تشغيله.
- لا تستخدمى ملحق تالف و/أو جهاز تالف.
- تأكدي من إحكام ربط كل الأجزاء المتحركة والأغطية.
- لا تدع الأشخاص المعتلين صحياً أو عقلياً يستخدمون الجهاز دون رقابة.
- لا تجعل الأطفال يستخدمون الجهاز أو يلعبون به.
- استخدم الجهاز في الاستخدام المنزلي فقط. لا تتحمل Kenwood أية مسؤولية في حالة تعرض الجهاز للاستخدام غير الصحيح أو عدم الالتزام بهذه التعليمات.

قبل استخدام الجهاز للمرة الأولى

- نظفي الغلاف الخارجي بقطعة قماش رطبة. لا تغمري الجهاز في الماء.

دليل الرسم التوضيحي

- ① مفتاح الضبط
- ② اسطوانات تغذية المكرونة الدوارة
- ③ ملحق فرد المكرونة
- ④ فتحة الإخراج
- ⑤ غطاء مخرج السرعات المنخفضة

Free Manuals Download Website

<http://myh66.com>

<http://usermanuals.us>

<http://www.somanuals.com>

<http://www.4manuals.cc>

<http://www.manual-lib.com>

<http://www.404manual.com>

<http://www.luxmanual.com>

<http://aubethermostatmanual.com>

Golf course search by state

<http://golfingnear.com>

Email search by domain

<http://emailbydomain.com>

Auto manuals search

<http://auto.somanuals.com>

TV manuals search

<http://tv.somanuals.com>