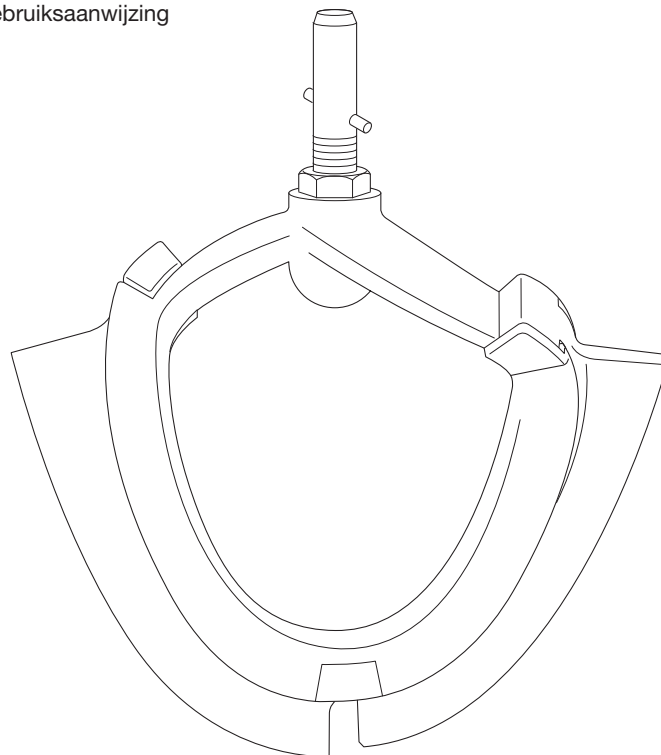


KENWOOD

AX500 AT501 AT502

instructions
istruzioni
instrucciones
Bedienungsanleitungen
gebruiksaanwijzing



English	2 - 3
Nederlands	4 - 5
Français	6 - 7
Deutsch	8 - 9
Italiano	10 - 11
Português	12 - 13
Español	14 - 15
Dansk	16 - 17
Svenska	18 - 19
Norsk	20 - 21
Suomi	22 - 23
Türkçe	24 - 25
Česky	26 - 27
Magyar	28 - 29
Polski	30 - 31
Русский	32 - 33
Ελληνικά	34 - 35
Slovenčina	36 - 37
Українська	38 - 39
عربي	٤٠ - ٤١



HEAD OFFICE: Kenwood Limited, 1-3 Kenwood Business Park, New Lane, Havant, Hampshire PO9 2NH

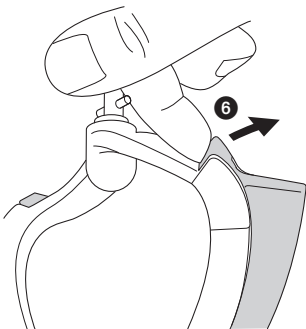
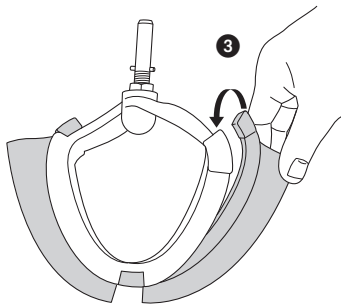
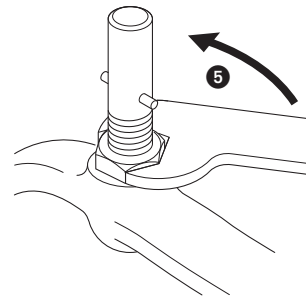
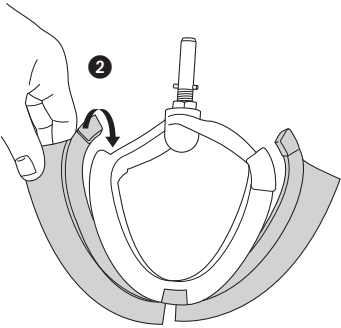
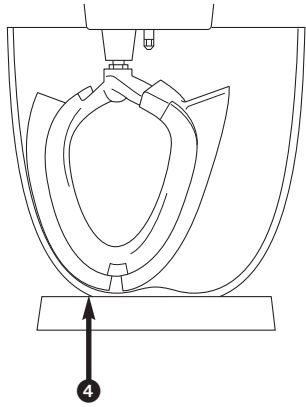
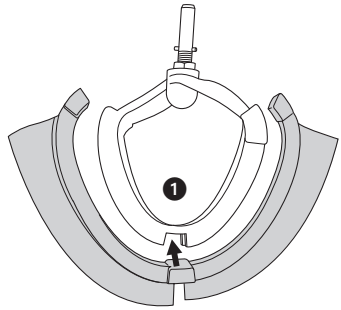
kenwoodworld.com

KENWOOD
CREATE MORE

40742/2



English



AX500 for use on KMix
AT501 for use on
Kitchen Machine Chef
AT502 for use on
Kitchen Machine Major
and Cooking Chef

The flexible beater is designed for creaming and mixing soft ingredients. It is not to be used with heavy recipes such as dough or hard ingredients, for example those containing fruit stones, bones or shells.

- 1 Carefully fit the flexible wiper blade onto the tool by locating the base of the wiper blade into the slot **1**, then feed one side into the groove before gently hooking the end in place **2**. Repeat with the other side **3**.
- 2 With the mixer switched off, insert the flexible beater and lower the mixer head. Check the position of the beater in the bowl **4**. Ideally it should be in contact with the bowl surface so that it gently wipes the bowl during mixing.
- 3 If the clearance needs to be adjusted, raise the mixer head and remove the beater.
- 4 Using the spanner provided loosen the nut sufficiently to allow adjustment of the shaft **5**. To lower the beater closer to the bottom of the bowl, turn the beater shaft anti-clockwise. To raise the beater away from the bottom of the bowl turn the shaft clockwise.

- 5 Tighten the nut.
- 6 Fit the beater to the mixer and lower the mixer head. Check its position (see point 2). Repeat the above steps as necessary until the beater is set correctly. Once this is achieved tighten the nut securely.
Note: Some models are supplied with 2 different coloured wiper blades.

care and cleaning

- 1 Always remove the flexible wiper blade from the tool before cleaning **6**.
- 2 Wash the flexible wiper blade and tool in hot soapy water, then dry thoroughly. Alternatively the parts can be washed in a dishwasher.

Note: Please inspect the condition of the tool body before and after use and also regularly inspect the condition of the wiper blade and replace it if there are any signs of wear.

Français

Avant de lire, veuillez déplier la première page contenant les illustrations

AX500 à utiliser avec le robot KMix

AT501 à utiliser avec le robot de cuisine Chef

AT502 à utiliser avec les robots de cuisine multifonctions Major et Chef

Le batteur souple est conçu pour mélanger et transformer en mousse des ingrédients mous. Il ne doit pas être utilisé pour des compositions solides comme de la pâte ou des recettes utilisant des ingrédients durs, tels que des fruits à noyaux, des os ou des coquillages.

- 1 Insérez délicatement la lame du batteur souple sur l'accessoire, en localisant le socle de la lame du batteur à l'intérieur de la fente ❶, puis faites passer l'un des côtés dans le sillon avant de crocheter doucement l'extrémité en place ❷. Répétez l'opération avec l'autre côté ❸.
- 2 Le robot étant éteint, insérez le batteur souple et abaissez la tête du robot. Vérifiez la position du batteur dans le bol ❹. Idéalement, il devrait être en contact avec la surface du bol, de manière à balayer légèrement le bol lorsqu'il mélange.
- 3 Si la hauteur doit être ajustée, soulevez la tête du batteur et retirez ce dernier.

- 4 Utilisez la clé pour desserrer suffisamment l'écrou afin de pouvoir ajuster l'axe ❺. Pour rapprocher le batteur du fond du bol, tournez l'axe du batteur dans le sens inverse des aiguilles d'une montre. Pour le lever par rapport au fond du bol, tournez l'axe dans le sens des aiguilles d'une montre.
- 5 Resserrez l'écrou.
- 6 Fixez le batteur au robot et baissez la tête du robot. (Vérifiez sa position, voir point 2). Répétez les étapes précédentes jusqu'à ce que le batteur soit correctement placé. Une fois l'opération terminée, resserrez alors l'écrou fermement.
Remarque : certains modèles sont fournis avec deux lames de batteur de couleurs différentes.

entretien et nettoyage

- 1 Retirez toujours la lame du batteur souple de l'accessoire avant le nettoyage ❻.
- 2 Lavez la lame du batteur souple et l'accessoire dans de l'eau chaude savonneuse, puis séchez minutieusement. Autrement, les pièces peuvent être passées au lave-vaisselle.
Remarque : Veuillez inspecter l'état du corps de l'accessoire avant et après utilisation ; vérifiez aussi régulièrement l'état de la lame du fouet et remplacez-la en cas de signe d'usure.

service après-vente

Si vous avez besoin d'aide concernant :

- l'utilisation de votre appareil
- l'entretien ou les réparations
Contactez le magasin où vous avez acheté votre appareil.
- Cet appareil est conforme à la directive 2004/108/CE de la CE sur la compatibilité électromagnétique, et au règlement 1935/2004 de la CE du 27/10/2004 sur les matériaux destinés au contact alimentaire.
- Conçu et développé par Kenwood au Royaume-Uni.
- Fabriqué en Chine.



AVERTISSEMENTS POUR L'ÉLIMINATION CORRECTE DU PRODUIT CONFORMÉMENT AUX TERMES DE LA DIRECTIVE EUROPÉENNE 2002/96/CE.

Au terme de son utilisation, le produit ne doit pas être éliminé avec les déchets urbains.

Le produit doit être remis à l'un des centres de collecte sélective prévus par l'administration communale ou auprès des revendeurs assurant ce service.

Éliminer séparément un appareil électroménager permet d'éviter les retombées négatives pour l'environnement et la santé dérivant d'une élimination incorrecte, et permet de récupérer les matériaux qui le composent dans le but d'une économie importante en termes d'énergie et de ressources. Pour rappeler l'obligation d'éliminer séparément les appareils électroménagers, le produit porte le symbole d'un caisson à ordures barré.

Free Manuals Download Website

<http://myh66.com>

<http://usermanuals.us>

<http://www.somanuals.com>

<http://www.4manuals.cc>

<http://www.manual-lib.com>

<http://www.404manual.com>

<http://www.luxmanual.com>

<http://aubethermostatmanual.com>

Golf course search by state

<http://golfingnear.com>

Email search by domain

<http://emailbydomain.com>

Auto manuals search

<http://auto.somanuals.com>

TV manuals search

<http://tv.somanuals.com>