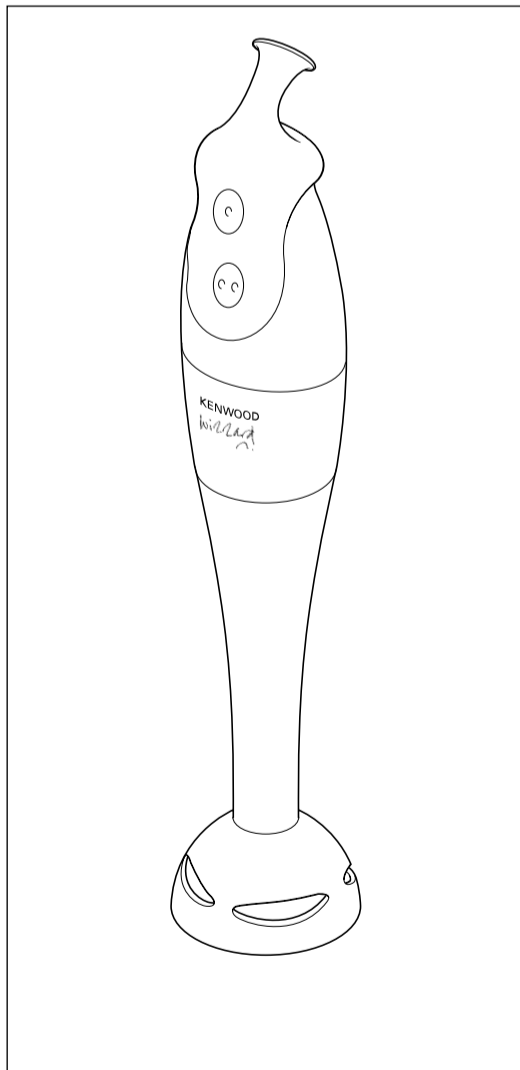


# KENWOOD

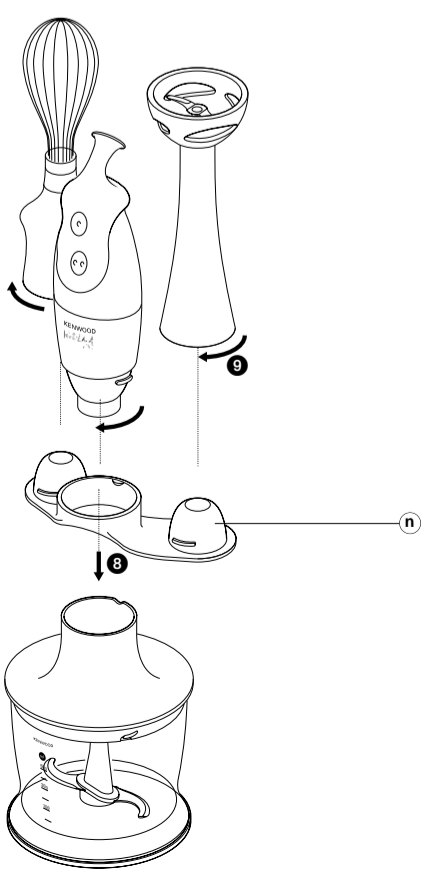
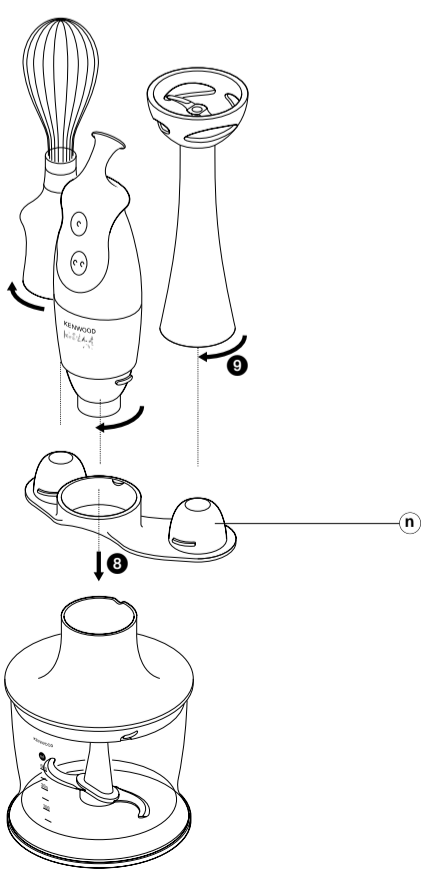
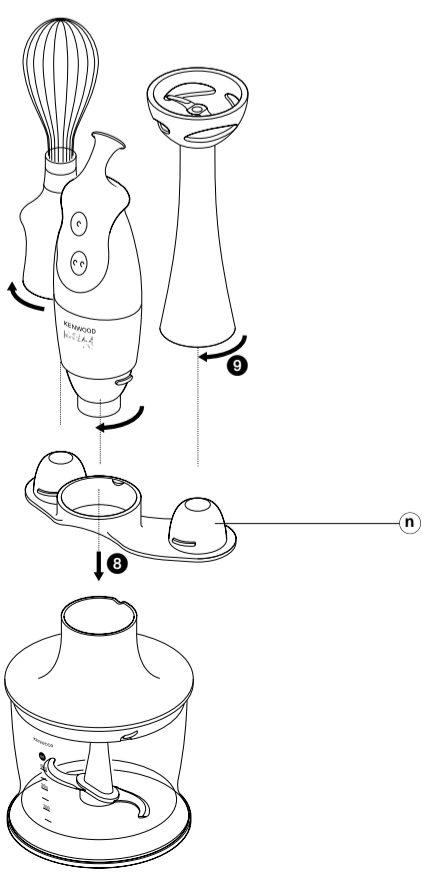
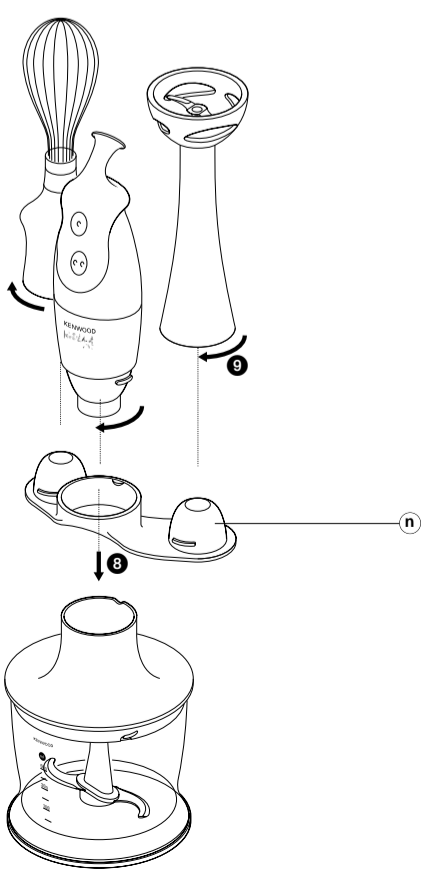
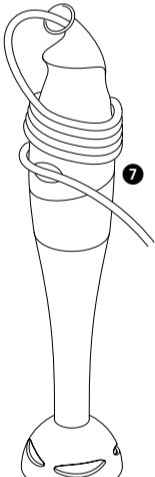
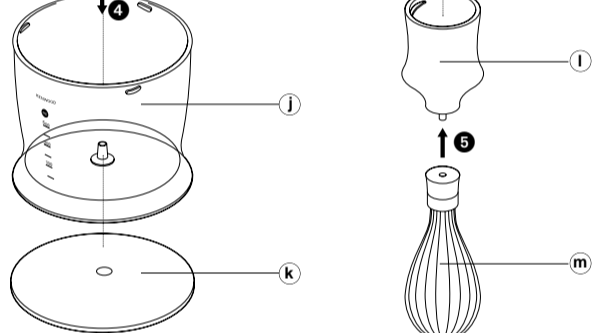
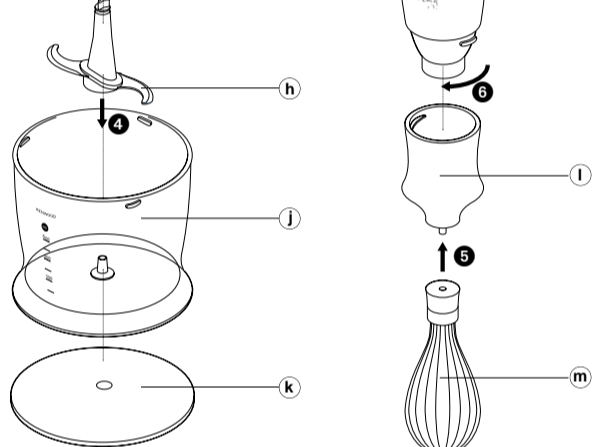
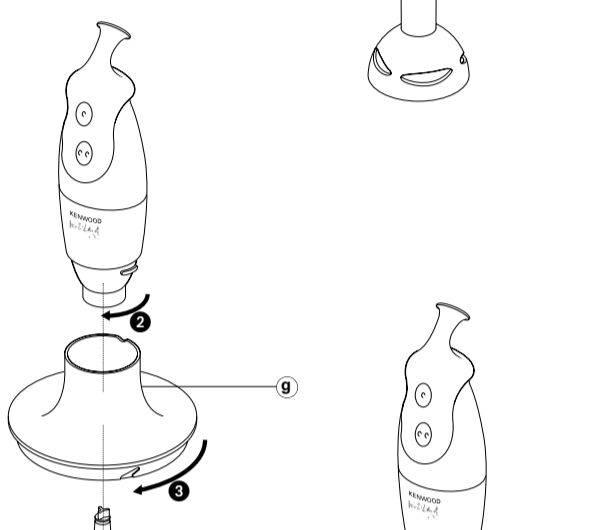
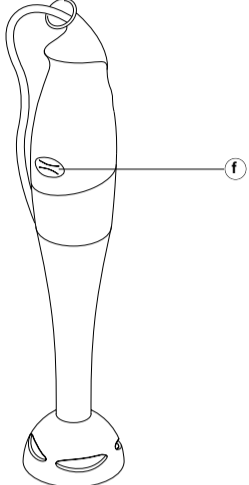
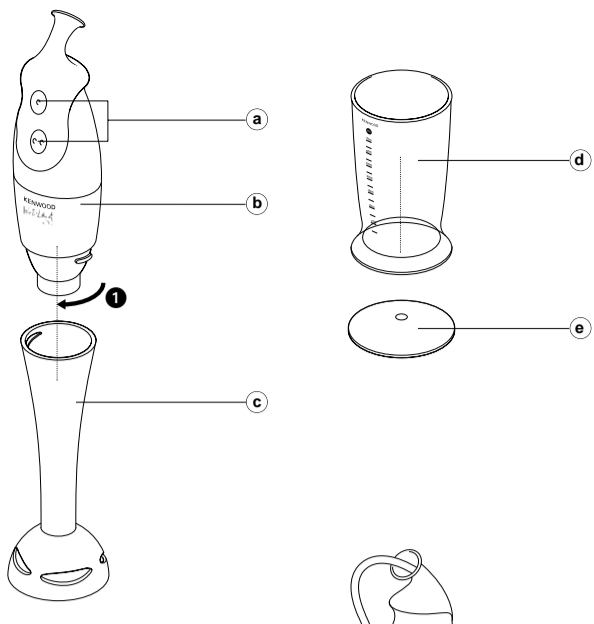


HB600 HB630 HB650 series  
HB610 HB640 HB660 series

**KENWOOD** LIMITED

New Lane • Havant • Hants • PO9 2NH • U.K.

7963/3  
English  
Danish  
Dutch  
Finnish  
French  
German  
Italian  
Norwegian  
Swedish



With its two speeds and compact yet robust design, your Kenwood Wizzard will make light work of anything from soups and mayonnaise to baby food and milk shakes.

Quick to assemble, your Wizzard is there the moment you need it - and easy to clean when the job's done. And because we believe in doing more with less, we've designed dual-purpose base/lids which function as non-slip mats during blending, then double up as container covers afterwards.

For complete versatility, the HB650/HB660 series comes with chopper and whisk attachments, plus a neat holder for tidy clip-together storage.

## **safety**

### **general**

- Take special care when preparing food for babies, the elderly and infirm. Always ensure that the hand blender shaft is thoroughly sterilised. Use a sterilising solution in accordance with the sterilising solution manufacturers instructions.
- Never touch the blades while the machine's plugged in.
- Keep fingers, hair, clothing and utensils away from moving parts.
- Unplug after use and before changing attachments.
- Never blend hot oil or fat.
- Don't let children or infirm people use the hand blender without supervision.
- Never use a damaged hand blender. Get it checked or repaired: see 'service'.
- Never put the power handle in water or let the cord or plug get wet - you could get an electric shock.
- Never let the cord touch hot surfaces or hang down where a child could grab it.
- Never use an unauthorised attachment.
- Young children should be supervised to ensure that they do not play with this appliance.

### **chopper attachment**

- Don't touch the sharp blades.
- Remove the chopper blade before emptying the bowl.
- Never remove the cover until the blade has completely stopped.

### **important**

- With heavy mixtures, don't use your hand blender for longer than 50 seconds in any four minute period - it'll overheat.
- Only use your hand blender for its intended domestic use.

### **before plugging in**

- Make sure your electricity supply is the same as the one shown on the power handle.  
Important - UK only

- The wires in the cord are coloured as follows:  
Blue = Neutral, Brown = Live.
- Your hand blender complies with European Economic Community Directive 89/336/EEC.

### **before using for the first time**

- 1 Remove all packaging and throw away the blade covers.
- 2 Wash the parts: see 'cleaning'.

## **know your Kenwood hand blender**

### **hand blender**

- (a) speed buttons
- (b) power handle
- (c) blender shaft (removable)
- (d) beaker
- (e) beaker base/lid
- (f) cord clip

### **chopper (HB630/HB640/HB650/HB660 series)**

- (g) chopper cover
- (h) chopper blade
- (j) bowl
- (k) bowl base/lid

### **whisk (HB650/HB660 series)**

- (l) whisk collar
- (m) wire whisk

- (n) tool tidy (HB650/HB660 series)

### **to use the hand blender**

- You can blend baby food, soups, sauces, milk shakes and mayonnaise.

#### **for beaker blending**

- Put the base/lid on the bottom of the beaker. (This stops the beaker sliding on the worktop.)

- Don't fill the beaker above 700ml (24fl oz).

#### **for saucepan blending**

- Take the pan off the heat and let it cool slightly. Otherwise your hand blender could overheat.

- 1 Fit the power handle inside the blender shaft, turn and lock **1**.
- 2 Plug in. To avoid splashing, place the blade in the food before switching on.
- 3 Hold the beaker steady. Then press either speed button (use speed 1 for slower blending and to reduce splashing).

- Don't let liquid get above the joint between the power handle and blender shaft.

- Move the blade through the food and use a stabbing action.

- If your blender gets blocked, unplug before clearing.

- 4 After use, unplug and dismantle.

### **to use the chopper (if supplied)**

- You can chop meat, cheese, vegetables, herbs, bread, biscuits and nuts.

- Don't chop hard foods such as coffee beans, ice cubes, spices or chocolate - you'll damage the blade.

- 1 Remove any bones and cut food into 1-2cm (1/2-1") cubes.
- 2 Put the base/lid on the bottom of the chopper bowl. (This stops the bowl sliding on the worktop.)
- 3 Fit the chopper blade over the pin in the bowl **4**.
- 4 Add your food.
- 5 Fit the chopper cover, turn and lock **3**.
- 6 Fit the power handle, turn and lock **2**.

- 7 Plug in. Hold the bowl steady. Then press speed 2.

- 8 After use, unplug and dismantle.

## **processing guide**

<b>food</b>	<b>maximum amount</b>	<b>approximate time (in seconds)</b>
Meat	300g (10½oz)	10-30
Herbs	20g (¾oz)	20
Nuts	200g (7oz)	30
Cheese	150g (5oz)	30
Bread	1 slice	20
Hardboiled eggs	2	5
Onions	100g (3½oz)	10

### **to use the whisk (if supplied)**

- You can whip light ingredients such as egg whites; cream; instant desserts; and eggs and sugar for whisked sponges.

- Don't whisk heavier mixtures such as margarine and sugar - you'll damage the whisk.

- 1 Push the wire whisk into the whisk collar **5**.

- 2 Fit the power handle inside the whisk collar, turn and lock **6**.

- 3 Place your food in a bowl.

- Don't whisk more than 4 egg whites or 400ml (3/4pt) cream.

- 4 Plug in. To avoid splashing, start on speed 1. Move the whisk clockwise.

- Don't let liquid get above the whisk wires.

- 5 After use, unplug and dismantle.

### **storage**

- 1 Wrap the cord around the power handle, then clip the end into the cord clip **7**.

### **(HB650/HB660 series)**

- 2 Fit the tool tidy onto the chopper cover (line up the tab first) **8**.

- 3 Fit the power handle on top and turn. On each side store the attachments - simply lower, then turn **9**.

### **cleaning**

- Always switch off and unplug before cleaning.

- Don't touch the sharp blades.

- Take special care when preparing food for babies, the elderly and infirm. Always ensure that the hand blender shaft is thoroughly sterilised. Use a sterilising solution in accordance with the sterilising solution manufacturers instructions.
- Some foods, eg carrot, may discolour the plastic. Rubbing with a cloth dipped in vegetable oil helps remove discolouring.

### **power handle, chopper cover, whisk collar**

- Wipe with a damp cloth, then dry.
- Never immerse in water or use abrasives.

### **blender shaft**

either

- Part-fill the beaker with warm, soapy water. Then insert the blender shaft and switch on.
- Unplug, then dry.

or see below.

### **blender shaft, chopper blade, whisk, beaker, bowl, base/lids**

- Wash up, then dry. Or wash in your dishwasher.

### **service and customer care**

- If the cord is damaged it must, for safety reasons, be replaced by Kenwood or an authorised Kenwood repairer.

### **UK**

If you need help with:

- using your hand blender or
- servicing or repairs (in or out of guarantee)

☎ call Kenwood on **023 9239 2333** and ask for Customer Care.

**Have your model number ready** - it's on the power handle. Alternatively, contact your authorised Kenwood repairer:

look in YELLOW PAGES under 'Electrical appliance repairs'.

### **Eire**

- See our advertisement in Golden Pages.

### **Other countries**

- Contact the shop where you bought your hand blender.

### **guarantee** - UK only

If your hand blender goes wrong within one year from the date you bought it, we will repair it (or replace it if necessary) free of charge provided:

- you have not misused, neglected or damaged it;
- it has not been modified (unless by Kenwood);
- it is not second-hand;
- it has not been used commercially;
- you have not fitted a plug incorrectly; and
- **you supply your receipt to show when you bought it.**

This guarantee does not affect your statutory rights.

## **DK**

Kenwood Wizzard har 2 hastigheder samt et kompakt og dog robust design. Med denne er det let at lave alt fra suppe til mayonnaise samt blende babymad og milkshakes.

Kenwood Wizzard er let at samle, så den hurtigt er klar til brug. Den er let at rengøre, når arbejdet er færdigt. Og fordi Kenwood altid først og fremmest tænker på forbrugerne, har vi designet en bund, der både kan anvendes som skridsikkert underlag under blanding og derefter som låg.

For komplet alsidighed leveres HB650/HB660 serien med hakke- og pisketilbehør samt en bekvem holder, hvori alle delene kan opbevares.

### **sikkerhed**

#### **generelt**

- Vær særlig omhyggelig ved tilberedning af mad til småbørn, ældre og syge. Sørg for at blenderstaven altid steriliseres grundigt. Brug et steriliseringsmiddel og følg producentens anvisninger.
- Rør aldrig ved knivene, når maskinens stik sidder i stikkontakten.
- Hold fingre, hår, tøj og redskaber væk fra bevægelige dele.
- Efter brug og inden skift af tilbehør skal stikket altid tages ud af stikkontakten.
- Håndblenderen må aldrig anvendes i varm olie eller fedt.
- Lad aldrig børn eller svagelige anvende håndblenderen uden opsyn.
- Anvend aldrig en beskadiget håndblender. Få den kontrolleret eller repareret: se 'service'.
- Kom aldrig motorhåndtaget i vand og lad aldrig ledning eller stik blive våde – risiko for elektriske stød.
- Lad aldrig ledningen komme i berøring med varme flader eller hænge ned, hvor et barn kan gribe fat i den.
- Brug aldrig et ikke godkendt tilbehør.

#### **hakkertilbehør**

- Rør ikke ved de skarpe knive.
- Inden skålen tømmes, skal hakkekniven fjernes.
- Fjern aldrig dækslet, før kniven er standset helt.

#### **vigtigt**

- Når det gælder tunge deje, må håndblenderen aldrig anvendes længere end 50 sekunder i en 4 minutters periode – den vil blive for varm.
- Anvend kun håndblenderen til det beregnede, private formål.

#### **inden stikket sættes i stikkontakten**

- Sørg for, at el-forsyningens spænding er den samme som den, der er vist på håndblenderen.
- Håndblenderen opfylder bestemmelserne for radiostøjdæmpning i EU-direktiv 89/336/EØF.

#### **før første anvendelse**

- 1 Fjern alt indpakningsmaterialet og smid knivdækslerne væk.
- 2 Vask delene: se 'rengøring'.

### **kend Kenwood håndblender**

#### **håndblender**

- (a) hastighedsknapper
- (b) motorhåndtag
- (c) blenderstav (aftagelig)
- (d) bæger
- (e) bægerbund/låg
- (f) ledningsclips

#### **hakkertilbehør (HB630/HB640/HB650/HB660 serie)**

- (g) hakkerdæksel
- (h) hakkekniv
- (j) skål
- (k) skålbund/låg

#### **pisketilbehør (HB650/HB660 serie)**

- (l) piskeplade
- (m) piskeris

- (n) tilbehørsholder (HB650/HB660 serie)

#### **sådan anvender du håndblenderen**

- Du kan blende babymad, suppe, sauce, milkshakes og mayonnaise.

##### **til blanding i bægeret**

- Sæt bunden/låget på bunden af bægeret. (Hermed undgår du, at bægeret glider på køkkenbordet.)
- Fyld ikke bægeret over 700 ml.

##### **til blanding i en gryde**

- Tag gryden af varmen og lad den afkøle lidt, da håndblenderen ellers kan blive for varm.

- 1 Sæt motorhåndtaget ind i blenderstaven, drej og lås **1**
- 2 Sæt stikket i stikkontakten. For at undgå at sprøjte skal kniven kommes ned i maden, før der tændes for håndblenderen.
- 3 Hold bægeret godt fast. Tryk så på en af hastighedsknapperne (brug hastighed 1 til langsommere blanding og for at reducere sprøjt).

- Lad ikke væsken komme over samlingen mellem motorhåndtaget og blenderstaven.
- Kniven føres gennem maden samt op og ned.
- Hvis håndblenderen bliver blokeret, skal stikket tages ud af stikkontakten, før blokeringen fjernes.

- 4 Efter brug fjernes stikket fra stikkontakten og håndblenderen skilles ad.

#### **sådan anvender du hakkertilbehøret (hvis leveret)**

- Du kan hakke kød, ost, grøntsager, krydderurter, brød, kiks og nødder.
- Du må ikke hakke hårde ting som f.eks. kaffebønner, isterninger,

krydderier eller chokolade – det vil nemlig beskadige kniven.

- 1 Fjern evt. ben og skær maden i 1 – 2 cm stykker.
- 2 Sæt bunden/låget på bunden af hakkerskålen. (Hermed undgår du, at skålen glider på køkkenbordet.)
- 3 Sæt hakkekniven over stiften i skålen ④.
- 4 Kom madstykkerne i.
- 5 Sæt hakkerdækslet på, drej og lås ③.
- 6 Sæt motorhåndtaget på, drej og lås ②.
- 7 Sæt stikket i stikkontakten. Hold skålen godt fast. Tryk så på hastighed 2.
- 8 Efter brug fjernes stikket fra stikkontakten og hakketilbehørets dele skilles ad.

### vejledende blendetider

mad	max. mængde	omtrentlig tid (i sekunder)
Kød	300 g	10-30
Krydderurter	20 g	20
Nødder	200 g	30
Ost	150 g	30
Brød	1 skive	20
Hårdkogte æg	2 stk.	5
Løg	100 g	10

### sådan anvender du piskeriset (hvis leveret)

- Du kan piske lette ingredienser som f.eks. æggehvider, piskefløde, dessertpulvere samt æg og sukker til lagkagebunde o.lign.
  - Pisk ikke tykkere deje som f.eks. margarine og sukker – det vil nemlig beskadige piskeriset.
- 1 Tryk piskeriset ind i piskepladen ⑤.
  - 2 Sæt motorhåndtaget ind i piskepladen, drej og lås ⑥.
  - 3 Kom maden i en skål.
- Pisk ikke flere end 4 æggehvider eller mere end 400 ml piskefløde ad gangen.
- 4 Sæt stikket i stikkontakten. For at undgå at sprøjte start på hastighed 1. Piskeriset skal føres med uret.
- Lad ikke væsken komme over piskerisets tråde.
- 5 Efter brug fjernes stikket fra stikkontakten og delene skilles ad.

### opbevaring

- 1 Ledningen vikles rundt om motorhåndtaget, hvorefter enden sættes fast i ledningsclipsen ⑦.

### (HB650/HB660 serie)

- 2 Sæt holderen på hakkerdækslet (ret tappen ind først) ⑧.
- 3 Sæt motorhåndtaget ovenpå og drej. Tilbehørsdelene opbevares på hver side – sænk dem blot ned og drej ⑨.

### rengøring

- Inden rengøring sluk altid for håndblenderen og tag stikket ud af stikkontakten.
- Rør ikke ved de skarpe knive.
- Vær særlig omhyggelig ved tilberedning af mad til småbørn, ældre og syge. Sørg for at blenderstaven altid steriliseres grundigt. Brug et steriliseringsmiddel og følg producentens anvisninger.
- Visse madvarer kan misfarve plastic. Denne misfarvning kan ofte fjernes ved at gnide stedet med vegetabilsk olie på en klud.

### motorhåndtag, hakkerdæksel, piskeplade

- Tør med en fugtig klud og tør så efter med et viskestykke.
- Kom aldrig disse dele i vand og brug ikke slibende midler.

### blenderstav

enten

- Fyld bægeret delvis med varmt sæbevand. Kom blenderstaven ned i vandet og tænd for håndblenderen.
- Tag stikket ud af stikkontakten og tør med et viskestykke eller se nedenfor

### blenderstav, hakkekniv, piskeris, bæger, skål, bund/låg

- Vask på normal måde og tør med et viskestykke, eller vask i opvaskemaskine.

### service og kundeservice

- Hvis ledningen bliver beskadiget, skal den af sikkerhedsgrunde udskiftes af Kenwood eller en autoriseret Kenwood forhandler.

Hvis du har brug for hjælp med:

- brug af håndblenderen eller
- service eller reparationer, skal du kontakte den forretning, hvor håndblenderen er købt.



Met twee verschillende snelheden en een compacte maar robuuste vormgeving maakt uw Kenwood Wizzard alles, van het bereiden van soep en mayonaise tot babyvoedsel en milkshakes, tot een eenvoudige karwei.

Omdat hij snel in elkaar is te zetten, staat uw Wizzard tot uw beschikking zodra u hem nodig heeft en is hij makkelijk te reinigen wanneer het werk gedaan is. En omdat wij geloven in meer doen met minder, hebben we een twee doelen dienend voetstuk/deksel ontworpen, dat functioneert als antislipmatje tijdens het mengen en vervolgens gebruikt kan worden als afdekking.

Voor een nog ruimere toepasbaarheid wordt de HB650/HB660 geleverd met hak- en klopaccessoires plus een handige houder om de mixer keurig in elkaar geklapt op te bergen.

### veiligheid

#### algemeen

- Wees extra zorgvuldig wanneer u voedsel bereidt voor baby's, oudere personen en zieken. Zorg er altijd voor dat het middenstuk van de staafmixer grondig gesteriliseerd is. Gebruik een sterilisatieoplossing die overeenkomt met de voorgeschreven sterilisatieoplossing zoals aangegeven door de fabrikant.
- Raak nooit de messen aan terwijl de stekker van het apparaat in het stopcontact zit.
- Houd uw vingers, haar, kleding en keukengerei uit de buurt van bewegende onderdelen.
- Haal na gebruik en voordat u de accessoires verwisselt de stekker uit het stopcontact.
- Gebruik de staafmixer niet in hete olie of vet.
- Laat kinderen of zieke personen de staafmixer niet gebruiken zonder toezicht.
- Gebruik de staafmixer nooit als deze beschadigd is. Laat hem dan nakijken of repareren: zie "klantenservice".
- Dompel het motorgedeelte nooit onder in water en laat het snoer en de stekker niet nat worden – u zou een elektrische schok kunnen krijgen.
- Laat kinderen of zieke personen de handmixer nooit zonder toezicht gebruiken.
- Gebruik nooit accessoires die niet bij de staafmixer horen.

#### hakaccessoire

- Raak de scherpe messen niet aan
- Verwijder het hakmes voordat u de kom leegmaakt
- Verwijder de deksel nooit voordat het mes volledig tot stilstand is gekomen.

#### belangrijk

- Wanneer u zware mengsels mengt, gebruik uw staafmixer dan nooit langer dan 50 seconden binnen een tijdsperiode van vier minuten – zo raakt hij oververhit.
- Gebruik uw staafmixer uitsluitend voor de beoogde huishoudelijke toepassingen.

#### voordat u de stekker in het stopcontact steekt

- Zorg ervoor dat de stroomvoorziening overeenkomt met de gegevens op uw staafmixer.
- Deze staafmixer voldoet aan EG-richtlijn 89/336/EEG.

#### voordat u de staafmixer voor het eerst gaat gebruiken

- 1 Verwijder al het verpakkingsmateriaal en gooi de messenbeschermers weg.
- 2 Was de onderdelen: zie "reiniging".

## ken uw Kenwood staafmixer

### staafmixer

- (a) snelheidsknoppen
- (b) motorgedeelte
- (c) middenstuk mixer (verwijderbaar)
- (d) mengbeker
- (e) voetstuk/deksel mengbeker
- (f) snoerklip

### hakmes (HB630/HB640.HB650/HB660 serie)

- (g) afdekking hakmes
- (h) hakmes
- (j) kom
- (k) voetstuk/deksel kom

### klopper (HB650/HB660 serie)

- (l) klopring
- (m) klopperhals

- (n) accessoirehouder (HB650/HB660 serie)

### gebruik van de staafmixer

- U kunt babyvoedsel, soep, sauzen, milkshakes en mayonaise mengen.

#### voor mengen in de mengbeker

- Plaats het voetstuk / de deksel aan de onderkant van de mengbeker (hierdoor schuift de mengbeker niet weg op het werkoppervlak).

- Vul de mengbeker niet verder dan 700 ml.

#### voor mengen in een steelpan

- Haal de pan van het vuur en laat de inhoud enigszins afkoelen, anders zou uw staafmixer oververhit kunnen raken.
- 1 Plaats het motorgedeelte in het middenstuk van de mixer; vervolgens draaien en vastzetten ❶.
- 2 Steek de stekker in het stopcontact. Plaats het mes in het voedsel voordat u de handmixer aanzet om spatten te voorkomen.
- 3 Houd de mengbeker goed vast en druk vervolgens op één van de snelheidsknoppen (gebruik snelheid 1 om langzaam te mengen en om zo min mogelijk te spatten).
- Laat de vloeistof niet boven de verbinding tussen het motorgedeelte en het middenstuk van de mixer uitkomen.
- Beweeg het mes door het voedsel en gebruik hierbij stekende bewegingen.
- Als uw mixer geblokkeerd raakt, haal dan de stekker uit het stopcontact voordat u hem schoonmaakt.
- 4 Haal na gebruik de stekker uit het stopcontact en haal de mixer uit elkaar.

### gebruik van het hakmes (indien meegeleverd)

- U kunt vlees, kaas, groenten, kruiden, brood, koekjes en noten hakken.
- Hak geen harde voedingsmiddelen zoals koffiebonen, ijsblokjes, specerijen of chocolade – zo beschadigt u het mes.
- 1 Verwijder eventuele botten en snijd het voedsel in blokjes van 1 à 2 cm.
- 2 Plaats het voetstuk / de deksel aan de onderkant van de hakkom (hierdoor schuift de kom niet weg op het werkoppervlak).
- 3 Plaats het hakmes op de pin in de kom ❷.
- 4 Doe het voedsel in de kom.
- 5 Doe de afdekking op de kom; vervolgens draaien en vastzetten ❸.
- 6 Bevestig het motorgedeelte; ook hier weer draaien en vastzetten ❹.
- 7 Steek de stekker in het stopcontact. Houd de kom goed vast. Druk vervolgens op snelheid 2.
- 8 Haal na gebruik de stekker uit het stopcontact en haal de mixer uit elkaar.

### richtlijnen voor verwerking

voedsel	maximale hoeveelheid	tijd bij benadering (in seconden)
vlees	300 g	10-30
kruiden	20 g	20
noten	200 g	30
kaas	150 g	30
brood	1 snee	20
hardgekookte eieren	2	5
uien	100 g	10

### gebruik van de klopper (indien meegeleverd)

- U kunt deze gebruiken om lichte ingrediënten te kloppen, bijvoorbeeld eiwit, room, instant desserts, of eieren en suiker voor cake.
- Klop geen zwaardere mengsels zoals margarine en suiker – zo beschadigt u de klopper.
- 1 Duw de klopper in de klopperhals ❺.
- 2 Plaats het motorgedeelte in de klopperhals; draai de delen en zet ze vast ❻.
- 3 Doe het voedsel in een schaal.
- Klop niet meer dan 4 eiwitten of 400 ml room.
- 4 Steek de stekker in het stopcontact. Start de mixer op stand 1 om spatten te voorkomen. Beweeg de klopper met de klok mee.
- Laat de vloeistof niet boven de kloppers uit komen.
- 5 Haal na gebruik de stekker uit het stopcontact en haal de mixer uit elkaar.

### opbergen

- 1 Wikkel het snoer rond het motorgedeelte en klem vervolgens het uiteinde in de snoerklip ❼.

### (HB650/HB660 serie)

- 2 Pas de accessoirehouder op de afdekking van het hakmes (breng eerst het klepje in positie) ❽.
- 3 Plaats het motorgedeelte bovenop en zet dit vast. Berg de accessoires aan iedere zijde op – laat het eenvoudigweg zakken en draai vervolgens ❾.

### reiniging

- Schakel de staafmixer altijd uit en haal de stekker uit het stopcontact voordat u hem gaat reinigen.
- Raak de scherpe messen niet aan.
- Wees extra zorgvuldig wanneer u voedsel bereidt voor baby's, oudere personen en zieken. Zorg er altijd voor dat het middenstuk van de staafmixer grondig gesteriliseerd is. Gebruik een sterilisatieoplossing die overeenkomt met de voorgeschreven sterilisatieoplossing zoals aangegeven door de fabrikant.
- Sommige etenswaren, zoals wortels, verkleuren het plastic. Deze verkleuringen kunnen verwijderd worden door er met een in plantaardige olie gedompelde doek over te wrijven.

### motorgedeelte, afdekking hakmes, klopperhals

- Veeg af met een vochtige doek en droog vervolgens af.
- Dompel nooit onder in water en gebruik geen schuurmiddelen.

### middenstuk mixer

Ofwel

- Vul de mengbeker gedeeltelijk met warm zeepsop. Breng vervolgens het middenstuk aan en schakel de mixer in.
- Haal de stekker uit het stopcontact en droog de mixer af. Of zie hieronder.

### middenstuk mixer, hakmes, klopper, mengbeker, kom, voetstuk/deksels

- Was af en droog af. Of was ze in uw afwasmachine.

### klantenservice

- Als het snoer beschadigd is, moet het om veiligheidsredenen vervangen worden door Kenwood of een bevoegde Kenwood-monteur.

Als u hulp nodig heeft bij:

- Het gebruik van uw staafmixer of
- Onderhoud of reparaties

Neem dan contact op met de winkel waar u de staafmixer gekocht heeft.

SF

Kenwood Wizzard on pienikokoinen, mutta vahvarakenteinen sauvasekoitin, jossa on kaksi eri käyttönopeutta. Se tekee niin keiton, majoneesin, pirtelön kuin vauvan ruuankin valmistamisen helpoksi. Sauvasekoitin on hetkessä käyttövalmis, sillä se on yksinkertainen koota. Käytön jälkeen sauvasekoittimen puhdistus on helppoa.

Kenwood Wizzard on suunniteltu mahdollisimman käytännölliseksi. Voit käyttää samaa osaa liukuestepohjana käytön aikana ja käytön jälkeen säilytysastian kantena.

Kenwood HB650/HB660 sauvasekoitin on monikäyttöinen. Siihen kuuluu myös leikkuri, vatkain ja säilytysosa, jonka ansiosta sauvasekoittimen osat pysyvät säilytyksen aikana kätevästi yhdessä.

## turvallisuus

### yleistä

- Ole erityisen varovainen, kun valmistat ruokaa vauvoille ja vanhuksille. Varmista, että sauvasekoittimen varsi on steriloitu. Käytä sterilointiainetta valmistajan käyttöohjeiden mukaan.
- Älä koskaan kosketa teriä, jos laitteen pistoke on kytketty pistorasiaan.
- Älä työnnä sormia, hiuksia, vaatteita tai työvälineitä laitteen liikkuviin osiin.
- Irrota pistoke pistorasiasta aina käytön jälkeen ja ennen osien vaihtoa.
- Älä koskaan sekoita sauvasekoittimella kuumaa rasvaa tai öljyä.
- Älä anna lasten tai taitamattomien henkilöiden käyttää sauvasekoitinta ilman valvontaa.
- Älä koskaan käytä vioittunutta sauvasekoitinta. Vie se tarkastettavaksi tai korjattavaksi: katso ohjeet kohdasta 'huolto'.
- Sähköiskuvaaran takia älä koskaan upota sauvasekoittimen sähköosaa veteen tai anna sen virtajohdon tai pistokkeen kastua.
- Älä koskaan anna virtajohdon koskettaa kuumia pintoja. Äläkä koskaan anna virtajohdon roikkua, sillä lapset voivat tarttua siihen.
- Älä koskaan käytä sellaista lisälaitetta, jota ei ole hankittu valtuutetulta Kenwood-kauppiaalta.

### leikkuri

- Älä kosketa teriä, sillä ne ovat teräviä.
- Irrota leikkurin terä ennen kulhon tyhjentämistä.
- Älä koskaan irrota leikkurin kulhon kantta ennen kuin terä on täysin pysähtynyt.

### tärkeää

- Soseuttaessa raskaita seoksia älä käytä sauvasekoitinta 50 sekuntia kauempaa 4 minuutin aikana, sillä laite saattaa ylikuumentua.
- Käytä sauvasekoitinta ainoastaan kotitalouskäytössä.

### ennen liittämistä verkkovirtaan

- Varmista, että sauvasekoittimen sähköosassa esitetty jännite vastaa käytettävän verkkovirran jännitettä.
- Sauvasekoitin täyttää Euroopan talousyhteisön direktiivin 89/336/EEC vaatimukset.

### ennen ensimmäistä käyttökertaa

- 1 Poista kaikki pakkausmateriaali ja heitä pois terän suojukset.
- 2 Pese osat: katso ohjeet kohdasta 'puhdistus'.

## tutustu Kenwood sauvasekoittimeen

### sauvasekoitin

- a nopeuden säätöpainikkeet
- b sauvasekoittimen sähköosa
- c sauvasekoittimen varsi (irrotettava)
- d sekoitusastia
- e sekoitusastian pohja/kansi
- f virtajohdon säilytyspidike

### leikkuri (HB630/HB640/HB650/HB660 sarja)

- g leikkurin kansi
- h leikkurin terä
- j kulho
- k kulhon pohja/kansi

### vatkain (HB650/HB660 sarja)

- l vatkaimen kiinnitysosa
- m lankavatkain

- n säilytysosa (HB650/HB660 sarja)

### sauvasekoittimen käyttö

- Sauvasekoittimella voidaan valmistaa vauvan ruokaa, keittoja, kastikkeita, pirtelöitä ja majoneesia.

### soseuttaminen sekoitusastiasa

- Kiinnitä pohja/kansi sekoitusastian pohjaan. (Tämä estää sekoitusastian liukumisen työtasolla.)
- Sekoitusastiaa ei saa täyttää yli 700 ml rajan.

### soseuttaminen kattilassa

- Ota kattila liedeltä ja anna ruuan hieman jäähtyä, jotta sauvasekoitin ei ylikuumene.
- 1 Kiinnitä sauvasekoittimen sähköosa sen varteen. Käännä kunnes se lukkiutuu ❶.
- 2 Kytke laitteen pistoke pistorasiaan. Paina sauvasekoitin ruokaan ennen laitteen kytkemistä päälle, jotta ruoka ei pääse roiskumaan.
- 3 Pidä käyttöastiasa tukevasti kiinni. Paina sitten nopeuden säätöpainiketta. (Käytä nopeutta 1 ruuan varovaiseen soseuttamiseen ja roiskumisen estämiseksi.)
- Neste ei saa ylittää sauvasekoittimen varren ja sähköosan liitosta.
- Soseuta ruoka painelemalla sauvasekoitinta ruuassa.
- Jos sauvasekoitin tukkeutuu, irrota pistoke pistorasiasta ennen laitteen puhdistamista.
- 4 Käytön jälkeen irrota pistoke pistorasiasta ja irrota osat.

### leikkurin käyttö (jos kuuluu laitteeseen)

- Leikkurilla voi hienontaa lihaa, juustoa, vihanneksia, yrttejä, leipää, pikkuleipiä ja pähkinöitä.
- Leikkurilla ei saa hienontaa kovia ruoka-aineita, kuten kahvipapuja, jääkuutioita, mausteita tai suklaata, sillä terä saattaa vaurioitua.
- 1 Poista mahdolliset luut lihasta. Leikkaa ruoka 1-2 cm:n kuutioiksi.
- 2 Kiinnitä pohja/kansi leikkurin kulhon pohjaan. (Tämä estää kulhon liukumisen työtasolla.)
- 3 Kiinnitä terä kulhon pohjalla olevaan piikkiin.
- 4 Lisää ruoka-aineet kulhoon ❷.
- 5 Kiinnitä leikkurin kansi. Käännä kunnes se lukkiutuu ❸.
- 6 Kiinnitä sähköosa. Käännä kunnes se lukkiutuu ❹.
- 7 Kiinnitä laitteen pistoke pistorasiaan. Pidä kulhosta tukevasti kiinni. Paina sitten nopeutta 2.
- 8 Käytön jälkeen irrota pistoke pistorasiasta ja irrota osat.

### käyttöajat

ruoka	enimmäismäärä	käyttöaika suunnilleen (sekunneissa)
Liha	300 g	10-30
Yrtit	20 g	20
Pähkinät	200 g	30
Juusto	150 g	30
Leipä	1 viipale	20
Kovaksi keitetty kananmuna	2	5
Sipuli	100 g	10

### vatkaimen käyttö (jos kuuluu laitteeseen)

- Vatkaimella voi vatkata kevyitä aineksia, kuten kananmunan valkuaisia, kermaa, jälkiruokavaahtoja sekä kananmunasokerivaahtoa.
- Vatkaimella ei saa vatkata raskaita seoksia, kuten margariiniä ja sokeria, sillä vatkain saattaa vaurioitua.
- 1 Työnnä lankavatkain vatkaimen kiinnitysosaan ❺.
- 2 Kiinnitä sauvasekoittimen sähköosa vatkaimen kiinnitysosan sisään. Käännä kunnes se lukkiutuu ❻.
- 3 Laita vatkattavat aineet kulhoon.
- Älä vatkaa kerralla enempää kuin 4 kananmunan valkuaista tai 4 dl kermaa.
- 4 Kytke laitteen pistoke pistorasiaan. Roiskumisen estämiseksi aloita vatkaaminen nopeudella 1. Liikuta vatkainta myötäpäivään.
- Vatkattava neste ei saa nousta lankavatkaimen yläpuolelle.
- 5 Käytön jälkeen irrota pistoke pistorasiasta ja irrota osat.

### säilytys

- 1 Kierrä virtajohto sauvasekoittimen sähköosaa ympärille. Kiinnitä sitten virtajohdon pää säilytyspidikkeellä ❷.

### (HB650/HB660 sarja)

- 2 Kiinnitä sauvasekoittimen säilytysosa leikkurin kannen päälle (asetä ensin kieleke paikalleen) ❸.
- 3 Kiinnitä sähköosa säilytysosan päälle kääntäen samalla sähköosaa. Kiinnitä toiset osat kummallekin puolelle painamalla osaa ensin alaspäin ja sitten kääntämällä sitä ❹.

## **puhdistus**

- Ennen puhdistusta katkaise aina virta ja irrota pistoke pistorasiasta.
- Älä koske teräviin teriin.
- Ole erityisen varovainen, kun valmistat ruokaa vauvoille ja vanhuksille. Varmista, että sauvasekoittimen varsi on steriloitu. Käytä sterilointiainetta valmistajan käyttöohjeiden mukaan.
- Jotkut ruoka-aineet (esim. porkkana) saattavat värjätä muoviosia. Värin poistamiseksi osia voidaan hangata kasviöljyyn kastetulla pyyhkeellä.

## **sähköosa, leikkurin kansi, vatkaimen kiinnitysosa**

- Pyyhi kostealla pyyhkeellä ja kuivaa sitten.
- Osia ei saa koskaan upottaa veteen tai pestä hankausaineella.

## **sauvasekoittimen varsi**

joko

- Täytä sekoitusastia osittain lämpimällä saippuavedellä. Upota sauvasekoittimen varsi sitten veteen ja kytke laite päälle.
- Irrota laitteen pistoke pistorasiasta ja kuivaa sitten varsi. tai katso ohjeet seuraavasta kohdasta.

## **sauvasekoittimen varsi, leikkurin terä, vatkain, sekoitusastia, kulho, kansi/pohja**

- Pese ja kuivaa osat. Osat voidaan pestä myös astianpesukoneessa.

## **huolto ja käyttökysymykset**

- Mikäli laitteeseen tulee vikaa tai virtajohto on vioittunut, ota yhteyttä valtuutettuun huoltoliikkeeseen. Yhteystiedot ja takuuehdot saa joko KENWOOD-kauppiaalta tai maahantuojaalta.

- Käyttöön liittyvissä kysymyksissä tai epäselvissä tapauksissa ota yhteys maahantuojaan.
- Pakkauksen ja laitteen hävittämisestä antavat ohjeita ympäristöviranomaiset.

Oikeus niihin laitemuutoksiin, jotka tämän käyttöohjeen laatimisen jälkeen on tehty, pidätetään.

## **F**

Grâce à ses deux vitesses de fonctionnement et à sa conception compacte mais robuste, votre Wizzard Kenwood réussit sans problème les soupes, ainsi que les mayonnaises et les aliments pour bébé, sans oublier les milk-shakes.

Rapide à assembler, votre Wizzard est prêt à tout moment et, une fois le travail effectué, il se nettoie très facilement. En outre, parce que nous nous efforçons toujours d'en faire plus avec moins, nous avons conçu des socles/couvercles qui font office de tapis agrippants pendant que vous mélangez, puis peuvent servir de couvercles de récipient.

Pour compléter cette panoplie d'avantages, la série HB650/HB660 est accompagnée d'accessoires pour hacher et fouetter, ainsi que d'un support astucieux avec clip pour un rangement impeccable.

## **sécurité**

### **général**

- Prenez toutes les précautions nécessaires durant la préparation d'aliments pour bébés, pour personnes âgées ou infirmes. Veillez toujours à ce que le corps du mélangeur à main soit parfaitement stérilisé. Utilisez toute solution de stérilisation conformément aux instructions de son fabricant.
- Ne touchez jamais les lames tant que l'appareil est branché.
- N'approchez pas vos doigts, vos cheveux, tout vêtement ou ustensile, des éléments mobiles de l'appareil lorsqu'il fonctionne.
- Débranchez après utilisation et avant de changer les accessoires.
- Ne mélangez jamais d'huile, ou toute autre matière grasse, chaude.
- Ne laissez pas des enfants ou des personnes infirmes utiliser le mélangeur à main sans surveillance.
- N'utilisez jamais un mélangeur à main endommagé ou en mauvais état. Faites-le vérifier et réparer. Pour cela, reportez-vous à la rubrique "service après-vente".
- Ne mettez jamais la poignée d'alimentation dans l'eau et ne laissez jamais le cordon d'alimentation ou la prise électrique se mouiller – vous risquez alors de vous électrocuter.
- Ne laissez jamais le cordon d'alimentation au contact de surfaces chaudes ou pendre de telle façon qu'un enfant puisse s'en saisir.
- N'utilisez jamais un accessoire non adapté à cet appareil.

### **accessoire à hacher**

- Ne touchez pas les lames tranchantes.
- Retirez la lame à hacher avant de vider le bol.
- Ne retirez jamais le couvercle avant l'arrêt complet de la lame.

### **important**

- Pour les mélanges épais, n'utilisez pas votre mélangeur à main pendant plus de 50 secondes par période de 4 minutes – il risquerait de surchauffer.
- Utilisez uniquement votre mélangeur à main dans le cadre de son usage domestique prévu.

### **avant de brancher l'appareil**

- Assurez-vous que le courant électrique que vous utilisez est le même que celui indiqué sur la poignée d'alimentation.
- Votre mélangeur à main est conforme à la directive 89/336 de la C.E.

### **avant d'utiliser votre appareil pour la première fois**

- 1 Retirez tous les emballages et jetez les protections recouvrant la lame.
- 2 Lavez les différents éléments de l'appareil : voir "Nettoyage".

### **faites connaissance avec votre mélangeur à main Kenwood**

#### **mélangeur à main**

- (a) boutons de vitesse
- (b) poignée d'alimentation
- (c) corps du mélangeur (amovible)
- (d) gobelet
- (e) socle/couvercle du gobelet
- (f) clip du cordon

#### **hachoir (série HB630/HB640/HB650/HB660)**

- (g) couvercle du hachoir
- (h) lame du hachoir
- (j) bol
- (k) socle/couvercle du bol

#### **fouet (série HB650/HB660)**

- (l) collier du fouet
- (m) fouet à tiges métalliques

- (n) range-accessoires (série HB650/HB660)

### **utilisation de votre mélangeur à main**

- Vous pouvez mélanger les aliments pour bébé, les soupes, les sauces, les milk-shakes et les mayonnaises.

#### **pour mélanger dans le gobelet**

- Disposez le socle/couvercle sous la base du gobelet. (Ceci empêche le gobelet de glisser sur le plan de travail.)
- Ne remplissez pas le gobelet au-delà de 700ml.

#### **pour mélanger dans une casserole**

- Retirez la casserole du feu et laissez-la refroidir légèrement. Votre mélangeur à main risquerait autrement de surchauffer.

- 1 Adaptez la poignée d'alimentation à l'intérieur du corps du mélangeur, tournez et verrouillez ①.
- 2 Branchez. Pour éviter les projections, mettez la lame dans les aliments avant de mettre l'appareil en marche.
- 3 Maintenez le gobelet stable. Pressez ensuite l'un ou l'autre des boutons de vitesse (utilisez la vitesse 1 pour un mélange plus lent et pour éviter les projections).

- Ne laissez pas le liquide dépasser le niveau du joint entre la poignée d'alimentation et le corps du mélangeur.
- Déplacez la lame parmi les aliments et exercez une action d'écrasement.
- Si votre mélangeur s'obstrue, débranchez-le avant de dégager les aliments.

- 4 Après utilisation, débranchez et démontez votre appareil.

### **utilisation du hachoir (s'il est inclus)**

- Vous pouvez hacher la viande, le fromage, les légumes, les herbes, le pain, les biscuits et les noix.

- Ne hachez pas d'aliments durs, tels que les grains de café, les glaçons, les épices ou le chocolat – vous endommageriez la lame.



- 1 Retirez tous les os éventuellement présents et coupez les aliments en cubes de 1 à 2cm.
- 2 Disposez le socle/couvercle sous la base du bol du hachoir. (Ceci empêche le bol de glisser sur le plan de travail.)
- 3 Adaptez la lame du hachoir sur l'axe situé à l'intérieur du bol ❷.
- 4 Ajoutez les aliments.
- 5 Adaptez le couvercle du hachoir, tournez et verrouillez ❸.
- 6 Adaptez la poignée d'alimentation, tournez et verrouillez ❹.
- 7 Branchez. Maintenez le bol stable. Pressez ensuite le bouton de vitesse 2.
- 8 Après utilisation, débranchez et démontez votre appareil.

### guide de procédure

aliment	quantité maximum	temps approximatif (en secondes)
Viande	300g	10-30
Herbes	20g	20
Noix	200g	30
Fromage	150g	30
Pain	1 tranche	20
Œufs durs	2	5
Oignons	100g	10

### utilisation du fouet (s'il est inclus)

- Vous pouvez fouetter des ingrédients légers, tels que les blancs d'œufs, la crème, les desserts instantanés, mais aussi les œufs et le sucre pour les génoises.
  - Ne fouettez pas de mélanges plus épais, tels que margarine et sucre – vous endommageriez le fouet.
- 1 Enfoncez le fouet à tiges métalliques dans le collier du fouet ❺.
  - 2 Adaptez la poignée d'alimentation à l'intérieur du collier du fouet, tournez et verrouillez ❻.
  - 3 Placez les aliments dans un bol.
- Ne fouettez pas plus de 4 blancs d'œufs ou 400ml de crème.
- 4 Branchez. Pour éviter les projections, commencez à vitesse 1. Faites tourner le fouet dans le sens des aiguilles d'une montre.
- Ne laissez pas le liquide dépasser le niveau des tiges métalliques du fouet.
- 5 Après utilisation, débranchez et démontez votre appareil.

### rangement

- 1 Enroulez le cordon autour de la poignée d'alimentation, puis enclenchez l'extrémité dans le clip prévu pour le cordon ❽.

### (série HB650/HB660)

- 2 Adaptez le range-accessoires sur le couvercle du hachoir (alignez l'onglet auparavant) ❾.
- 3 Adaptez la poignée d'alimentation par-dessus et tournez. Rangez les accessoires de chaque côté – déposez-les simplement, puis tournez ❿.

### nettoyage

- Eteignez et débranchez toujours l'appareil avant de le nettoyer.
- Ne touchez pas les lames tranchantes.
- Prenez toutes les précautions nécessaires durant la préparation d'aliments pour bébés, pour personnes âgées ou infirmes. Veillez toujours à ce que le corps du mélangeur à main soit parfaitement stérilisé. Utilisez toute solution de stérilisation conformément aux instructions de son fabricant.
- Certains aliments, comme les carottes, sont susceptibles de décolorer le plastique. Frotter avec un chiffon imbibé d'huile végétale aide à éliminer la décoloration.

### poignée d'alimentation, couvercle du hachoir, collier du fouet

- Essuyez avec un chiffon humide, puis séchez.
- Ne plongez jamais dans l'eau et n'utilisez jamais de produits abrasifs.

### corps du mélangeur

soit

- Remplissez partiellement le gobelet d'eau chaude et savonneuse. Insérez ensuite le corps du mélangeur et mettez en marche.
- Débranchez, puis séchez. ou voir ci-dessous.

### corps du mélangeur, lame du hachoir, fouet, gobelet, bol, socle/couvercles

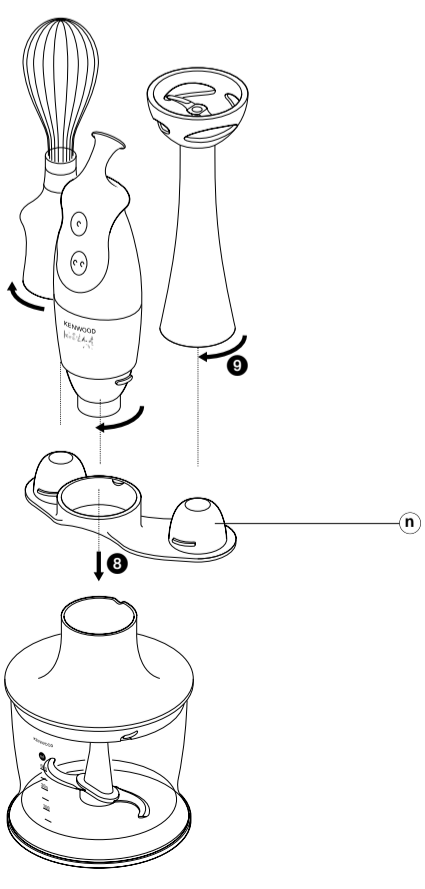
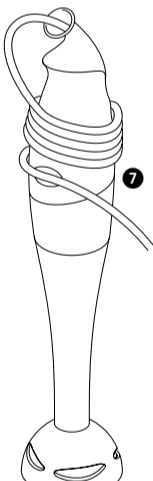
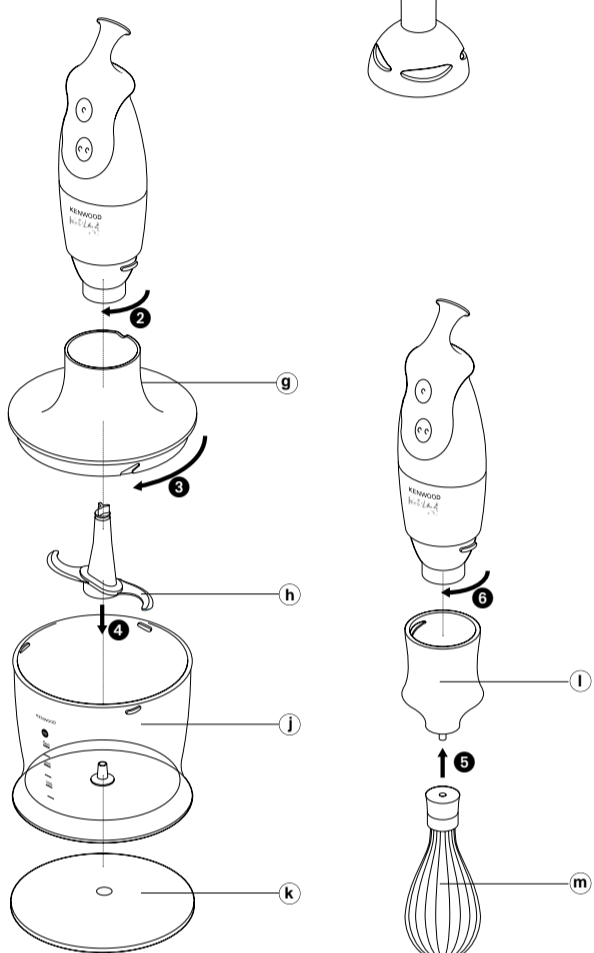
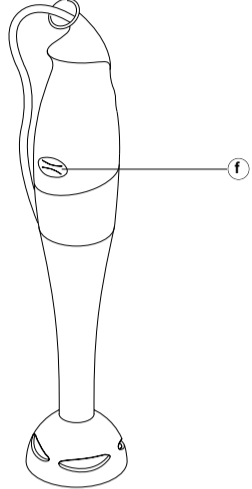
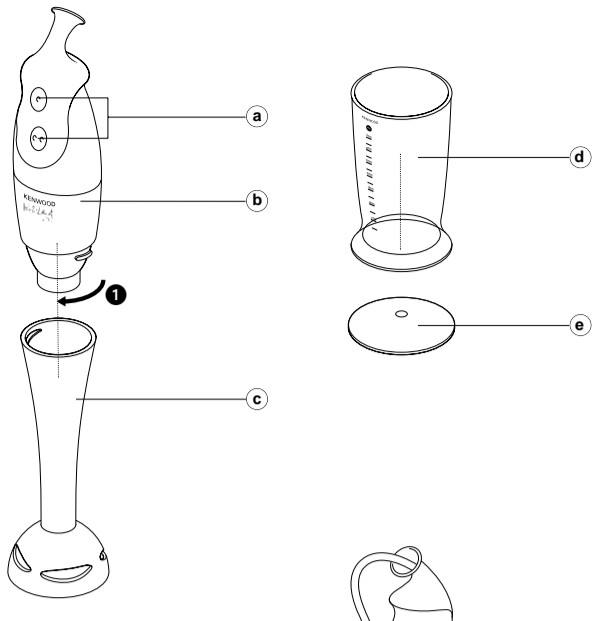
- Lavez à la main, puis séchez. Ou lavez en machine.

### service après-vente

- Si le cordon est endommagé, il doit être remplacé pour des raisons de sécurité par Kenwood ou par un réparateur agréé de Kenwood.

Si vous avez besoin d'assistance pour :

- Utiliser votre mélangeur à main ou
  - Entretien ou faire réparer votre appareil
- Contactez le magasin où vous avez acheté votre mélangeur à main.



# D

Mit seinen zwei Geschwindigkeiten und seinem kompakten, robusten Design erleichtert Ihnen Ihr Kenwood Stabmixer „Wizzard“ die Zubereitung von Suppen und Mayonnaise bis hin zu Babynahrung und Milchshakes.

Ihr „Wizzard“ ist schnell zusammengebaut und immer dann zur Hand, wenn Sie ihn brauchen und auch nach getaner Arbeit ist er schnell wieder gereinigt. Gemäß unserer Philosophie „Mit weniger mehr erreichen“ wurde der Deckel speziell konzipiert: Während der Arbeit bildet er einen rutschfesten Fuß und nach der Arbeit ist er wieder Behälterverschluß.

Die Vielseitigkeit der HB650/HB660-Serie wird vervollständigt durch den Zerkleinerer und die Rühraufsätze sowie den Halter, mit dem das Gerät und die Zusätze jederzeit griffbereit aufbewahrt werden können.

## Sicherheitshinweise

### Allgemeine Hinweise

- Bei der Zubereitung von Babynahrung besondere Vorsicht walten lassen. Immer darauf achten, daß der Mixstab gründlich gereinigt ist. Verwenden Sie hierzu z. B. ein Sterilisierungsmittel entsprechend den Anweisungen des Herstellers des Mittels.
- Messer nicht berühren, solange das Gerät an die Steckdose angeschlossen ist.
- Finger, Haare, Kleidung und Küchengeräte von bewegten Teilen fernhalten.
- Nach der Benutzung und zum Wechseln des Vorsatzes immer den Netzstecker ziehen.
- Nie heißes Öl oder Fett verarbeiten.
- Kinder und behinderte Personen sollten das Gerät nur unter Aufsicht benutzen.
- Einen beschädigten Stabmixer nicht weiter benutzen, sondern erst überprüfen bzw. reparieren lassen: siehe „Kundendienst“.
- Um elektrische Schläge zu vermeiden, Antriebsteil nie in Wasser tauchen und Netzkabel / Netzstecker nicht naß werden lassen.
- Immer darauf achten, daß das Netzkabel keine heißen Flächen berührt oder von der Arbeitsfläche herunterhängt, so daß ein Kind daran ziehen könnte.
- Nur zugelassene Zusatzteile verwenden.

### Zerkleinerer

- Messer nicht berühren.
- Immer den Messerkopf abnehmen, bevor Sie das Arbeitsgefäß leeren.
- Abdeckung erst abnehmen, nachdem die Messer zum Stillstand gekommen sind.

### Wichtig

- Bei schweren Mischungen Stabmixer alle 4 Minuten höchstens 50 Sekunden lang laufen lassen. So vermeiden Sie eine Überhitzung.
- Der Stabmixer ist nur für den Gebrauch im Haushalt bestimmt.

### Vor dem Einschalten

- Überprüfen Sie, ob die Netzspannung mit der auf dem Typenschild angegebenen Spannung übereinstimmt.
- Der Stabmixer entspricht der EU-Richtlinie 89/336/EEC.

### Vor der ersten Verwendung

- 1 Verpackungsmaterial komplett entfernen.
- 2 Einzelteile reinigen: siehe „Reinigung“.

### Stabmixer

- (a) Geschwindigkeitsregler
- (b) Antriebsteil
- (c) Mixstab (abnehmbar)
- (d) Mixbecher
- (e) Untersatz Becher ( Deckel)
- (f) Kabelclip

### Zerkleinerer (Serie HB630/HB640/HB650/HB660)

- (g) Abdeckung
- (h) Messer
- (j) Schüssel
- (k) Untersatz Schüssel ( Deckel)

### Schneebeesen (Serie HB650/HB660)

- (l) Schneebeesen-Manschette
- (m) Rührquirl
- (n) Aufbewahrungshalter (Serie HB650/HB660)

### Verwendung des Stabmixers

- Mit dem Stabmixer können Sie u. a. Babynahrung, Suppen, Saucen, Milchshakes und Mayonnaisen zubereiten.

### Arbeiten im Mixbecher

- Becher in den Deckel einsetzen (dadurch wird verhindert, daß der Becher auf der Arbeitsfläche rutscht).

- Becher nicht über die 700 ml-Markierung befüllen.

### Arbeiten im Kochtopf

- Den Kochtopf vom Herd nehmen und abkühlen lassen, so daß der Stabmixer nicht überhitzt wird.

- 1 Mixstab in Antriebsteil stecken und drehen bis er einrastet ❶.
- 2 Stecker in eine Steckdose stecken. Bevor Sie das Gerät einschalten, Messerkopf in den Becher einführen. So vermeiden Sie Spritzer auf der Arbeitsfläche.
- 3 Mixbecher festhalten und Geschwindigkeitsregler betätigen (Stufe 1 für langsames Mixen und um Spritzer zu vermeiden).

- Achten Sie darauf, daß die Flüssigkeit nicht über die Verbindung zwischen Mixstab und Antriebsteil steigt.

- Messerkopf mit einer Auf- und Abbewegung durch die Speise führen.

- Sollte der Stabmixer blockiert sein, Netzstecker ziehen und Reststücke entfernen.

- 4 Nach Gebrauch Netzstecker ziehen und Gerät wieder auseinanderbauen.

### Arbeiten mit dem Zerkleinerer (sofern damit ausgestattet)

- Sie können Fleisch, Käse, Gemüse, Kräuter, Brot, Kekse und Nüsse zerkleinern.

- Nicht geeignet zum Zerkleinern sind Kaffeebohnen, Eiswürfel, Gewürze oder Schokolade – die Messerklingen könnten beschädigt werden.

- 1 Schnitzgut in 1-2 cm große Würfel schneiden und evtl. Knochen entfernen.

- 2 Schüssel auf Deckel aufsetzen (so rutscht die Schüssel nicht auf der Arbeitsfläche).

- 3 Messerkopf auf den Stift in der Schüssel aufsetzen ❷.

- 4 Nahrungsmittel in die Schüssel geben.

- 5 Deckel aufsetzen und drehen bis er einrastet ❸.

- 6 Antriebsteil aufsetzen und drehen bis Antriebsteil einrastet ❹.

- 7 Netzstecker in eine Steckdose stecken. Schüssel festhalten, und Geschwindigkeitsregler auf Stufe 2 stellen.

- 8 Nach Gebrauch Netzstecker ziehen und das Gerät wieder auseinanderbauen.

### Verarbeitungshinweise

Nahrungsmittel	Menge, max.	Zeit, ca. (Sekunden)
Fleisch	300 g	10-30
Kräuter	20 g	20
Nüsse	200 g	30
Käse	150 g	30
Brot	1 Scheibe	20
Eier, hartgekocht	2	5
Zwiebeln	100 g	10

### Verwendung des Schneebeesen (sofern damit ausgestattet)

- Zum Verquirlen leichter Zutaten wie Eiweiß, Sahne, Eier oder Zucker.

- Nicht verwenden für schwerere Mischungen wie z. B. Margarine und Zucker – dadurch wird der Schneebeesen beschädigt.

- 1 Den Schneebeesen in die Manschette einsetzen ❺.

- 2 Manschette auf Antriebsteil aufsetzen und drehen bis Antriebsteil einrastet ❻.

- 3 Zutaten in eine Schüssel geben.

- Höchstens 4 Eiweiß oder 400 ml Sahne auf einmal verarbeiten.

- 4 Stabmixer einschalten. Um Spritzer zu vermeiden, mit Geschwindigkeitsstufe 1 beginnen. Den Schneebeesen im Uhrzeigersinn bewegen.

- Darauf achten, daß die Masse nicht über den Schneebeesen hinaus steigt.

- 5 Nach Gebrauch Netzstecker ziehen und das Gerät wieder auseinanderbauen.

### **Aufbewahrung**

- 1 Netzkabel um Antriebsteil wickeln und Kabelende in den Kabelclip einhängen ⑦.

### **(Serie HB650/HB660)**

- 2 Aufbewahrungshalter auf Zerkleinerer-Deckel aufsetzen ⑧.
- 3 Antriebsteil von oben aufsetzen und drehen. Die übrigen Zusatzteile einfach rechts bzw. links einsetzen und festdrehen ⑨.

### **Reinigung**

- Vor der Reinigung Gerät immer ausschalten und Netzstecker ziehen.
- Messer nicht berühren.
- Bei der Zubereitung von Babynahrung besondere Vorsicht walten lassen. Immer darauf achten, daß der Mixstab gründlich gereinigt ist. Verwenden Sie hierzu z. B. ein Sterilisierungsmittel entsprechend den Anweisungen des Herstellers des Mittels.
- Manche Zutaten wie z. B. Karotten können den Kunststoff verfärben. Diese Verfärbungen lassen sich leicht entfernen, indem Sie die betroffenen Teile mit einem mit Pflanzenöl getränkten Tuch abreiben.

### **Antriebsteil, Zerkleinerer-Deckel, Schneebeesen-Manschette**

- Mit einem feuchten Tuch abreiben und abtrocknen.
- Nie in Wasser tauchen oder Scheuermittel verwenden.

### **Mixstab**

entweder

- Becher zur Hälfte mit warmem Seifenwasser befüllen, Mixstab eintauchen und einschalten.
- Netzstecker ziehen und Stab abtrocknen.

oder

### **Mixstab, Messer, Schneebeesen, Becher, Schüssel, Untersatz/Deckel**

- spülen und abtrocknen oder in der Spülmaschine reinigen.

### **Kundendienst**

- Ein beschädigtes Netzkabel darf aus Sicherheitsgründen nur vom autorisierten Kenwood-Kundendienst ausgetauscht werden.
- Sollten Sie Hilfe für Ihren Kenwood Stabmixer „Wizzard“ benötigen, wenden Sie sich bitte an Ihren Händler.

## **I**

Grazie alle due velocità e al design compatto ma robusto, con il vostro Kenwood Wizzard è facilissimo preparare svariati alimenti, da minestre alla maionese, da cibi per neonati a frappé.

Veloce da montare, il vostro Wizzard è sempre pronto ad assistervi e si ripulisce in un baleno quando avete finito di usarlo. Inoltre, poiché la Kenwood intende creare prodotti sempre più compatti ma in grado di eseguire un numero sempre maggiore di funzioni, abbiamo realizzato una base/coperchi a doppia funzione, che fungono sia da appoggi antiscivolo quando frullate, che da coperchi per i contenitori. Per totale versatilità, la serie HB650/HB660 viene offerta con accessori per tagliare e per montare, più un contenitore intelligente per conservare ordinatamente l'apparecchio.

### **sicurezza**

#### **generali**

- Fare particolare attenzione quando si preparano alimenti per neonati, persone anziane o persone inferme. Accertarsi sempre di sterilizzare a fondo l'alberino del frullatore a mano. Usare la soluzione sterilizzante ai sensi delle istruzioni fornite dalla casa produttrice.
- Non toccare le lame dopo aver inserito la spina dell'apparecchio nella presa di corrente.
- Tenere dita, capelli, indumenti ed utensili lontano dai componenti mentre sono in movimento.
- Togliere la spina dell'apparecchio dalla presa di corrente dopo l'uso e prima di sostituire gli accessori.
- Non frullare mai olio o grasso bollente.
- Non lasciare che bambini o persone inferme usino l'apparecchio senza adeguata supervisione.
- Non usare l'apparecchio se appare danneggiato. Farlo controllare o riparare da personale apposito - vedere alla voce 'assistenza tecnica'.
- Non immergere mai in acqua il manico dell'apparecchio e non lasciare che il cavo o la spina elettrica si bagnino - sussiste il rischio di scossa elettrica.
- Non lasciare mai che il cavo dell'apparecchio venga a contatto con superfici molto calde o penda in un luogo dove potrebbe essere afferrato da un bambino.
- Non usare mai un accessorio non approvato.

#### **accessorio per tagliare**

- Non toccare le lame, poiché sono molto taglienti.
- Staccare la lama dall'accessorio prima di svuotare la vaschetta.
- Non togliere mai il coperchio dell'apparecchio prima che le lame si siano completamente fermate.

#### **importante**

- Nel caso di miscele molto consistenti, non usare il frullatore manuale per più di 50 secondi ogni quattro minuti, altrimenti si surriscaldierà.
- Usare il frullatore manuale solo per l'uso domestico previsto.

#### **prima di collegare l'apparecchio alla rete elettrica**

- Assicurarsi che la tensione della vostra rete elettrica sia la stessa di quella indicata sul manico dell'apparecchio.
- Questo apparecchio è conforme alla Direttiva Comunitaria 89/336/EEC.

#### **prima dell'uso**

- 1 Togliere tutto il materiale d'imballaggio e gettare i coprilame.
- 2 Lavare tutti i componenti - vedere sezione 'pulizia'

#### **per conoscere il vostro frullatore manuale Kenwood**

##### **frullatore manuale**

- ① pulsanti della velocità
- ② manico
- ③ alberino del frullatore (smontabile)
- ④ caraffa
- ⑤ base/coperchio della caraffa
- ⑥ fermaglio fermacavo

##### **accessorio per tagliare (serie HB630/HB640/HB650/HB660)**

- ⑦ copriaccessorio
- ⑧ lama dell'accessorio
- ⑨ vaschetta
- ⑩ base/coperchio della vaschetta

##### **frustino per montare (serie HB650/HB660)**

- ⑪ ghiera del frustino
- ⑫ frustino metallico

- ⑬ portautensili (serie HB650/HB660)

##### **come usare il frullatore manuale**

- E' possibile frullare cibi per neonati, minestre, salse, frappé e maionese.

##### **per frullare nella caraffa**

- Collocare la base/coperchio sotto la caraffa (questo impedisce alla caraffa di slittare sul piano di lavoro).

- Non riempire di oltre 700ml la caraffa.

##### **per frullare nella pentola**

- Togliere la pentola dal fuoco e lasciarla raffreddare leggermente, altrimenti il frullatore manuale potrebbe surriscaldarsi.
- 1 Fissare il manico all'interno dell'alberino del frullatore, quindi ruotare e bloccare in posizione ①.
- 2 Inserire la spina dell'apparecchio nella presa di corrente. Per evitare spruzzi, prima di accendere il frullatore immergere la lama nell'alimento da frullare.
- 3 Tenere ben ferma la caraffa, quindi premere uno dei pulsanti della velocità (usare la velocità 1 per frullare lentamente e per ridurre il rischio di spruzzi).
- Non lasciare che il liquido superi la linea di unione fra il manico e l'alberino del frullatore.
- Muovere la lama immersa nell'alimento da frullare ed usare un movimento a colpi.
- Se il frullatore dovesse bloccarsi, togliere la spina

dell'apparecchio prima di liberarlo.

- 4 Dopo l'uso, togliere la spina dell'apparecchio dalla presa di corrente e smontarlo.

#### **come usare l'accessorio per tagliare (se fornito)**

- E' possibile tagliare carne, formaggio, verdure, erbe, pane, biscotti e noci e noccioline.
  - Non tagliare cibi duri, per esempio chicchi di caffè, cubetti di ghiaccio, spezie o cioccolato, altrimenti la lama si danneggerà.
- 1 Eliminare tutti gli eventuali ossicini presenti e tagliare gli alimenti a cubetti di 1-2cm.
  - 2 Collocare la base/coperchio sotto la vaschetta dell'accessorio per tagliare (per impedire alla vaschetta di slittare sul piano di lavoro).
  - 3 Fissare la lama dell'accessorio sopra il perno all'interno della vaschetta ④.
  - 4 Aggiungere gli alimenti da tagliare.
  - 5 Ora montare il coperchio dell'accessorio, ruotare e bloccare in posizione ③.
  - 6 Fissare il manico, ruotare e bloccare in posizione ②.
  - 7 Inserire la spina dell'apparecchio nella presa di corrente. Tenere ben ferma la vaschetta, quindi premere il pulsante della velocità 2.
  - 8 Dopo l'uso, togliere la spina dell'apparecchio dalla presa di corrente e smontarlo.

#### **guida alla lavorazione**

<b>alimento</b>	<b>quantità massime</b>	<b>tempo approssimativo (secondi)</b>
Carne	300g	10-30
Erbe	20g	20
Noci e noccioline	200g	30
Formaggio	150g	30
Pane	1 fetta	20
Uova sode	2	5
Cipolle	100g	10

#### **come usare il frustino (se fornito)**

- E' possibile montare ingredienti leggeri, per esempio albumi, panna, dessert istantanei e uova con zucchero per i pan di spagna montati a neve.
  - Non montare miscele più consistenti, per esempio margarina e zucchero, altrimenti il frustino si danneggerà.
- 1 Spingere il frustino metallico per inserirlo nella ghiera ⑤.
  - 2 Ora fissare il manico all'interno della ghiera del frustino, ruotare e bloccare in posizione ⑥.
  - 3 Versare gli alimenti in una vaschetta.
- Non montare contemporaneamente più di 4 albumi o più di 400ml di panna.
- 4 Inserire la spina dell'apparecchio nella presa di corrente. Per evitare spruzzi, iniziare alla velocità 1. Muovere il frustino in senso orario.
- Non lasciare che il liquido oltrepassi i bracci metallici del frustino.
- 5 Dopo l'uso, togliere la spina dell'apparecchio dalla presa di corrente e smontarlo.

#### **conservazione**

- 1 Avvolgere il cavo dell'apparecchio attorno al manico, quindi fissarne l'estremità con l'apposito fermaglio fermacavo ⑦.

#### **(serie HB650/HB660)**

- 2 Fissare il portautensili sul coperchio dell'accessorio per tagliare (prima allineare la linguetta) ⑧.
- 3 Ora fissare il manico in cima e ruotare. Su ciascun lato, conservare gli accessori - basta abbassare e poi ruotare ⑨.

#### **pulizia**

- Spegnerne sempre l'apparecchio e togliere la spina dalla presa di corrente prima di pulirlo.
- Non toccare le lame, poiché sono molto taglienti.
- Fare particolare attenzione quando si preparano alimenti per neonati, persone anziane o persone inferme. Accertarsi sempre di sterilizzare a fondo l'alberino del frullatore a mano. Usare la soluzione sterilizzante ai sensi delle istruzioni fornite dalla casa produttrice.
- Alcuni tipi di alimenti, per esempio le carote, possono causare lo scolorimento della plastica. Per togliere le macchie dovute a scolorimento, strofinare le parti interessate con un panno imbevuto di olio vegetale.

#### **manico, coperchio dell'accessorio per tagliare e ghiera del frustino**

- Pulire con un panno umido e poi asciugare.
- Non immergere mai in acqua e non pulire mai con sostanze abrasive.

#### **alberino del frullatore**

- Riempire parzialmente la caraffa con acqua calda saponata, quindi inserire il manico del frullatore ed accendere.
- Togliere la spina dalla presa di corrente e poi asciugare oppure vedi qui sotto.

#### **alberino del frullatore, lama dell'accessorio per tagliare, frustino, caraffa, vaschetta, base/coperchi**

- Lavare e poi asciugare. Alternativamente, lavare in lavastoviglie.

#### **manutenzione e assistenza tecnica**

- In caso il cavo sia danneggiato, per ragioni di sicurezza deve essere sostituito solo dal fabbricante oppure da un addetto Kenwood autorizzato alle riparazioni.

Se si ha bisogno di assistenza riguardo:

- l'utilizzo dell'apparecchio
  - assistenza tecnica o riparazioni
- contattare il negozio dove si è acquistato l'apparecchio.

## **N**

Kenwood Wizzard er en kompakt og robust stavmikser med to hastighetstrinn. Den er ypperlig til alt fra suppe og majones til barnemat og milk shake. Det går raskt å sette delene sammen, så Wizzard er klar til bruk på en blunk. Den er også rask å gjøre ren etter bruk. Og fordi vi gjerne vil gjøre den så allsidig som mulig, kan lokk/fot brukes som sklisikker matte under miksing, og brukes som lokk på begeret etterpå. Og for å gjøre den enda mer anvendelig, leveres stavmikseren HB650/HB660 med hakketilbehør og visp, samt en nett beholder for oppbevaring.

#### **sikkerhetshensyn**

##### **generelt**

- Sørg alltid for at staven er helt steril. Staven kan steriliseres med steriliseringsvæske som er å få i handelen. Følg produsentens anvisninger.
- Du må aldri berøre bladene så lenge støpselet står i kontakten.
- Hold fingrer, hår, klær og redskap unna deler som er i bevegelse.
- Trekk støpselet ut av stikkkontakten etter bruk og før du bytter tilbehør.
- Stavmikseren må ikke brukes til varm olje eller varmt fett.
- Stavmikseren er ikke beregnet til bruk av mindre barn eller handikappede mennesker uten tilsyn.
- Bruk aldri en stavmikser som er skadet. Sørg for å få den overhaldt eller reparert. Se 'service og kundetjeneste'.
- Aldri la motorhåndtaket, ledningen eller støpselet bli våte - du kan få elektrisk støt.
- Ikke la ledningen berøre varme flater eller henge ned hvor barn kan få tak i den.
- Bruk aldri tilbehør/utstyr som ikke er godkjent av produsenten.

##### **hakketilbehør**

- Du må aldri ta på de skarpe bladene.
- Fjern hakkekniven før du tømmer bollen.
- Løft aldri på lokket før knivbladet har sluttet helt å rotere.

##### **viktig**

- Til tyngre blandinger må du ikke bruke stavmikseren i mer enn 50 sekunder hvert 4. minutt, ellers vil motoren gå varm.
- Stavmikseren er kun til bruk i private husholdninger.

##### **før du setter i støpselet**

- Forsikre deg om at nettspenningen stemmer overens med det som står på undersiden av stavmikseren.

- Dette utstyret oppfyller kravene i EØF-direktiv 89/366/EEC.

### **før du tar stavmikseren i bruk**

- 1 Fjern all emballasje og kast knivbeskytterne.
- 2 Vask delene. Se under 'stell og rengjøring'.

### **bli kjent med Kenwood stavmikser**

#### **stavmikser**

- (a) hastighetsknapper
- (b) motorhåndtak
- (c) stav (avtagbar)
- (d) beger
- (e) begerfot/lokk
- (f) ledningklemme

#### **hakketilbehør (HB630/HB640/HB650/HB660 serien)**

- (g) deksel til hakketilbehør
- (h) hakkekniv
- (j) bolle
- (k) bollefot/lokk

#### **visp (HB650/HB660 serien)**

- (l) mansjett
- (m) trådvisp
- (n) redskapsholder (HB650/HB660 serien)

### **bruk av stavmikseren**

- Stavmikseren er utmerket til barnemat, suppe, milk shake og majones.

#### **mikse i begeret**

- Sett foten/lokket under begeret (Dette hindrer begeret i å skli på arbeidsbenken.)
- Ikke fyll begeret over merket for 700 ml.

#### **mikse i kokekar**

- Ta kjelen av varmen og la den avkjøle seg litt - ellers kan stavmikseren bli for varm.
- 1 Sett motorhåndtaket ned i staven, drei og lås **1**.
  - 2 Sett støpselet i kontakten. Stikk bladet ned i blandingen før du slår på strømmen, så unngår du at det spruter.
  - 3 Hold begeret støtt. Trykk enten på hastighetsknappen (bruk trinn 1 for sakte blanding og for å unngå sprut).
- Ikke la væsken stå over skillet mellom motorhåndtaket og staven.
  - Beveg bladet i blandingen og gjør støtvisse bevegelser.
  - Hvis blandingen klumper seg rundt mikseren, ta støpselet ut av kontakten før du fjerner det som sitter fast.
- 4 Etter bruk, ta støpselet ut av kontakten og ta delene fra hverandre.

### **bruk av hakketilbehør (hvis den følger med)**

- Du kan hakke kjøtt, ost, grønnsaker, urter, brød, kjeks og nøtter.
- Ikke hakk noe som er hardt, som f.eks. kaffebønner, isbeter, krydder eller sjokolade - bladet vil ta skade.

- 1 Fjern evt. bein og skjær matvaren i 1-2 cm store terninger.
- 2 Sett foten/lokket under bollen til hakketilbehøret. (Dette hindrer bollen i å skli på arbeidsbenken.)
- 3 Sett hakkekniven på pinnen i bollen **4**.
- 4 Ha i matvaren.
- 5 Legg på dekselet, drei og lås det **3**.
- 6 Sett på motorhåndtaket, drei og lås det **2**.
- 7 Sett støpselet i kontakten. Hold bollen støtt. Velg hastighetstrinn 2.
- 8 Ta støpselet ut av kontakten etter bruk og ta delene fra hverandre.

### **veiledende tider**

<b>matvare</b>	<b>maks. mengde</b>	<b>omtr. miksetid (i sekunder)</b>
Kjøtt	300 g	10 - 30
Urter	20 g	20
Nøtter	200 g	30
Ost	150 g	30
Brød	1 skive	20
Hardkokte egg	2 egg	5
Løk	100 g	10

### **bruk av visp (hvis den følger med)**

- Du kan vispe lette ingredienser som f.eks. eggehviter, fløte, pakkedesserte, egg og sukker til eggedosis.
  - Ikke visp tunge blandinger som f.eks. margarin og sukker - det vil ødelegge vispen.
- 1 Skyv trådvispen inn i mansjetten **5**.
  - 2 Sett motorhåndtaket inn i mansjetten, drei og lås **6**.
  - 3 Ha ingrediensene i en bolle.
- Ikke visp mer enn 4 eggehviter eller 400 ml fløte av gangen.
- 4 Sett støpselet i kontakten. Begynn på trinn 1 for å unngå sprut. Beveg vispen i retning med urviserne.
- Ikke la væsken komme høyere enn trådene i vispen.
- 5 Etter bruk, ta støpselet ut av kontakten og ta delene fra hverandre.

### **oppbevaring**

- 1 Ledningen kan vikles rundt motorhåndtaket. Fest enden med ledningsklemmen **7**.

### **(HB650/HB660 serien)**

- 2 Monter redskapsholderen på dekselet til hakketilbehøret (tappen må være på linje) **8**.
- 3 Monter motorhåndtaket øverst og drei det. Tilbehøret kan plasseres på hver side - putt det på plass og drei **9**.

### **rengjøring**

- Slå alltid av strømmen og ta støpselet ut av kontakten før rengjøring.
- Ikke berør de skarpe knivbladene.
- Sørg alltid for at staven er helt steril. Staven kan steriliseres med steriliseringsvæske som er å få i handelen. Følg produsentens anvisninger.
- Enkelte matvarer som f.eks. gulrot, kan sette farge på platen. Som oftest kan evt. misfarging fjernes ved å gni flekkene med et kjøkkenhåndkle og litt matolje

### **motorhåndtak, deksel til hakketilbehør, mansjett**

- Tørk av med en fuktig klut, tørk godt etterpå.
- Apparatet må aldri dyppes i vann. Ikke bruk slipemidler.

### **stav**

- Fyll begeret halvfullt med varmt såpevann. Sett i staven og slå på strømmen.
- Ta ut støpselet og tørk den. eller se nedenfor

### **stav, hakkekniv, visp, beger, bolle, fot/lokk**

- Vask og tørk delene. Eller vask dem i oppvaskmaskin.

### **Service og kundetjeneste**

- Hvis ledningen er skadet, må den, av sikkerhetsmessige grunner, erstattes av KENWOOD eller en autorisert KENWOOD-reparatør.

Hvis du trenger hjelp til å

- bruke stavmikseren eller
- utføre vedlikehold eller reparasjon ta kontakt med din forhandler.

## **S**

Med sine två hastigheter och sin nätta men robusta utformning underlättar Kenwood Wizzard arbetet för dig, antingen det är soppor och majonnäs eller barnmat och milkshakes som du blandar till. Wizzard är enkel att montera ihop och är därför klar för användning närhelst du behöver den - och lättdiskad när du är klar med den. Och eftersom vi inte tror på att använda onödigt mycket material, har vi gett baserna/locken dubbel funktion - glidskydd under arbetet och behållarlock efteråt.

HB650/HB660 är mycket mångsidig med hack- och visptillsatser, och en praktisk hållare för prydlig förvaring av tillbehören.

### **säkerheten**

#### **allmänt**

- Var särskilt försiktig vid tillredning av mat för spädbarn, gamla och sjuka. Se alltid till att handmixern är ordentligt steriliserad. Använd en steriliseringslösning och följ anvisningarna på flaskan.
- Vidrör aldrig bladen medan sladden sitter i.
- Håll fingrar, hår, kläder och tillbehör borta från rörliga delar.

- Dra alltid ut kontakten efter användningen och innan du byter tillbehör.
- Mixa aldrig varm olja eller varmt fett.
- Låt aldrig barn eller handikappade använda handmixern utan tillsyn.
- Använd aldrig en skadad handmixer. Få den kontrollerad eller reparerad, se "service".
- Doppa aldrig handtaget, som innehåller kraftdelen, i vatten och låt inte sladden eller kontakten bli våta - då kan du få en elektrisk stöt.
- Låt aldrig sladden vidröra varma ytor eller hänga ner så att ett barn kan gripa tag i den.
- Använd aldrig ej godkända tillbehör.

### hacktillsatsen

- Vidrör inte de vassa bladen.
- Lyft ut hackbladet innan du tömmer skålen.
- Tag aldrig av locket förrän bladet har stannat helt.

### viktigt

- Fasta blandningar ska inte bearbetas med handmixern mer än 50 sekunder per fyra minuter. Annars blir den för varm.
- Använd bara handmixern för avsett ändamål i hushållet.

### innan du sätter i kontakten

- Se till att nätströmmen är samma som anges på handmixerns undersida.
- Denna handmixer uppfyller kraven i direktivet 89/336/EEG.

### innan du använder handmixern första gången

- 1 Tag bort allt förpackningsmaterial och kassera bladskydden.
- 2 Diska delarna, se under "rengöring".

### lär känna din handmixer från Kenwood

#### handmixer

- (a) hastighetsknappar
- (b) handtag med kraftenhet
- (c) mixeraxel (borttagbar)
- (d) bägare
- (e) bägarlock/bas
- (f) sladdklämma

#### hacktillsats (HB630/HB640/HB650/HB660-serien)

- (g) hacklock
- (h) hackblad
- (j) skål
- (k) skållock/bas

#### visp (HB650/HB660-serien)

- (l) vispkrage
- (m) äggvisp

- (n) verktygshållare (HB650/HB660-serien)

### användning av handmixern

- Du kan göra barnmat, soppor, såser, milkshakes och majonnäs.

#### för mixning i bägaren

- Sätt basen/locket på bägarens botten (för att förhindra att den glider på arbetsytan)
- Håll inte mer än 700 ml i bägaren.

#### för mixning i kastrull

- Tag av kastrullen från spisen och låt den kallna något. Annars kan handmixern bli för varm.

- 1 Sätt handtaget i mixeraxeln, vrid det så det knäpps fast. ❶
- 2 Sätt i kontakten. För ner mixern i blandningen innan du kopplar på så stänker det inte.
- 3 Håll stadigt i kastrullen/bägaren. Tryck sedan på en av hastighetsknapparna (hastighet 1 för långsammare mixning och för att undvika att det stänker).
- Låt inte vätskan komma upp över skarven mellan handtaget och mixeraxeln.
- Flytta omkring bladet i blandningen och stöt med mixern.
- Om mixern kör fast måste du dra ut kontakten innan du åtgärdar det.
- 4 Dra ut kontakten och tag isär mixern efter användningen.

### användning av hacktillsatsen (om sådan medföljer)

- Du kan hacka kött, ost, grönsaker, örtekryddor, bröd, kex och nötter.
- Hacka inte hårdare livsmedel som kaffeböner, isbitar, kryddor eller choklad - då kan bladet skadas.

- 1 Tag bort alla benbitar och skär det som ska hackas i tärningar på 1-2 cm.
- 2 Sätt på basen/locket på hacktillsatsens botten (för att förhindra att det glider på arbetsytan).
- 3 Montera hackbladet över stiftet i skålen. ❷
- 4 Tillsätt det som ska hackas.
- 5 Montera hacklocket och vrid det så det knäpps fast. ❸
- 6 Montera handtaget och vrid det så det knäpps fast. ❹
- 7 Sätt i kontakten. Håll stadigt i skålen. Tryck sedan på hastighet 2.
- 8 Dra ut kontakten och tag isär mixern efter användningen.

### bearbetningsguide

livsmedel	högsta mängd	ungefärlig tid (i sekunder)
Kött	300g	10-30
Örtekryddor	20g	20
Nötter	200g	30
Ost	150g	30
Bröd	1 skiva	20
Hårdkokat ägg	2	5
Lök	100g	10

### användning av vispen (om sådan medföljer)

- Du kan vispa lätta ingredienser som t.ex. äggvitor, grädde, dessertmix och ägg- och sockerblandning för sockerkaka.
- Vispa inte hårdare blandningar som t.ex. margarin och socker - då skadas vispen.

- 1 Tryck in trådvispen i vispkragen ❺
- 2 Montera handtaget inuti viskhandtaget, vrid så det knäpps fast ❻
- 3 Lägg det som ska vispas i en skål.
- Vispa inte mer än 4 äggvitor eller 4 dl grädde.
- 4 Sätt i kontakten. Börja på hastighet 1 så det inte stänker, och rör vispen medurs.
- Låt inte vätskan komma över visptrådarna.
- 5 Dra ut kontakten och tag isär mixern efter användningen.

### förvaring

- 1 Lindra sladden runt handtaget och kläm fast änden i sladdklämman ❹

### (HB650/HB660-serien)

- 2 Fäst verktygshållaren på hacklocket (tungan ska passa i uttaget) ❸
- 3 Montera handtaget ovanpå och vrid. Förvara tillbehören på vardera sidan - sänk ner dem och vrid ❹

### rengöring

- Stäng alltid av mixern och dra ut kontakten före rengöring.
- Vidrör inte de vassa bladen.
- Var särskilt försiktig vid tillredning av mat för spädbarn, gamla och sjuka. Se alltid till att handmixern är ordentligt steriliserad. Använd en steriliseringslösning och följ anvisningarna på flaskan.
- Plasten kan missfärgas av vissa livsmedel till exempel morötter. Sådana missfärgningar kan försiktigt gnuggas bort med matolja.

### handtaget, hacklocket, vispkragen

- Torka av med fuktig duk och torka efter med en torr.
- Doppa aldrig i vatten och använd inte skurmedel.

### mixeraxeln

antingen:

- Fyll bägaren till hälften med varmt vatten med diskmedel. Sätt i mixeraxeln och koppla på.
- Dra ut kontakten och torka. eller: se nedan.

### mixeraxeln, hackbladet, vispen, bägaren, skålen, baserna/locken

- Diska och torka eller maskindiska.

### service och kundtjänst

- Om sladden skadas måste den av säkerhetsskäl bytas ut av Kenwood eller en av Kenwood godkänd reparatör.

Om du behöver hjälp med

- hur du använder handmixern eller
- service eller reparation

kontaktar du butiken där du köpte din handmixer.



## Free Manuals Download Website

<http://myh66.com>

<http://usermanuals.us>

<http://www.somanuals.com>

<http://www.4manuals.cc>

<http://www.manual-lib.com>

<http://www.404manual.com>

<http://www.luxmanual.com>

<http://aubethermostatmanual.com>

Golf course search by state

<http://golfingnear.com>

Email search by domain

<http://emailbydomain.com>

Auto manuals search

<http://auto.somanuals.com>

TV manuals search

<http://tv.somanuals.com>