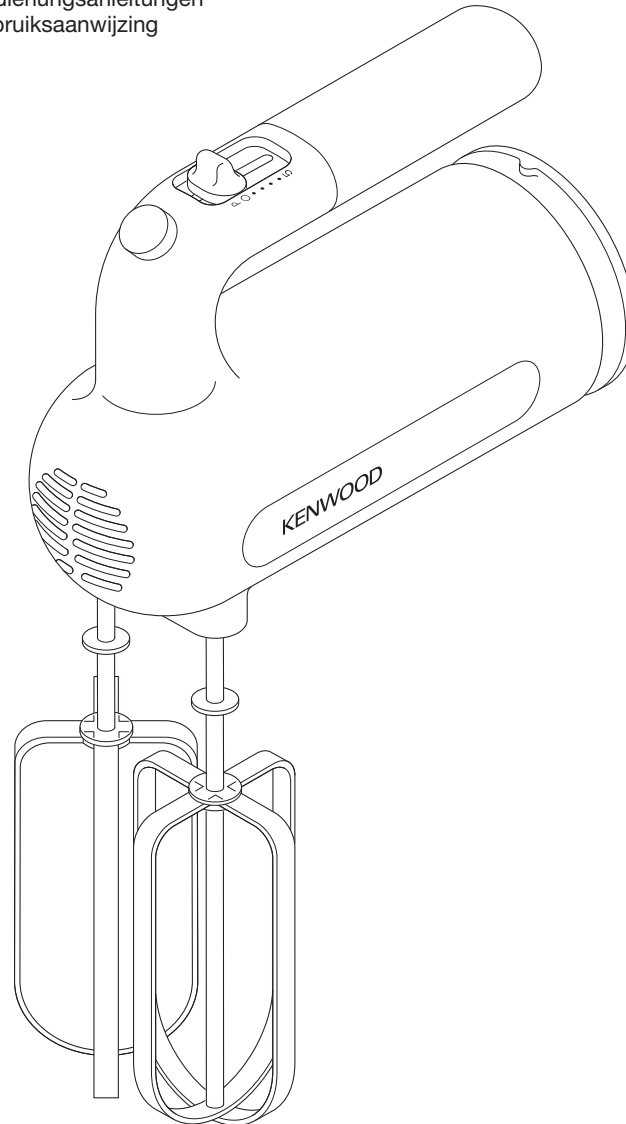


# KENWOOD

## HM620 series

instructions  
istruzioni  
instrucciones  
Bedienungsanleitungen  
gebruiksaanwijzing



English	2 - 4
Nederlands	5 - 8
Français	9 - 12
Deutsch	13 - 16
Italiano	17 - 20
Português	21 - 24
Español	25 - 28
Dansk	29 - 31
Svenska	32 - 34
Norsk	35 - 37
Suomi	38 - 41
Türkçe	42 - 45
Česky	46 - 49
Magyar	50 - 53
Polski	54 - 57
Русский	58 - 61
Ελληνικά	62 - 65
Slovenčina	66 - 69
Українська	70 - 73
عربي	٧٤ - ٧٦



HEAD OFFICE: Kenwood Limited, 1-3 Kenwood Business Park, New Lane, Havant, Hampshire PO9 2NH

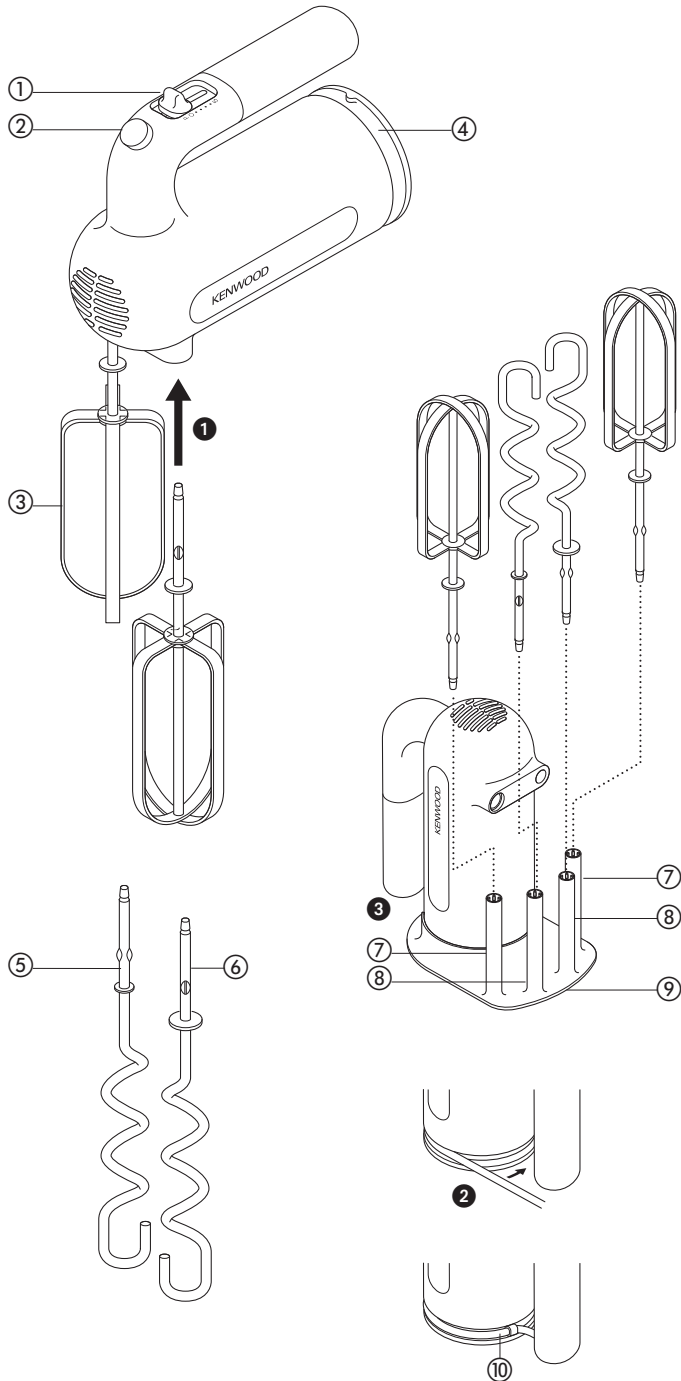
[kenwoodworld.com](http://kenwoodworld.com)

**KENWOOD**  
CREATE MORE

120846/1



# English



## before using your Kenwood appliance

- Read these instructions carefully and retain for future reference.
- Remove all packaging and any labels.

## safety

- Ensure the cord is fully unwound from the cord wrap before using the handmixer.
- Never put the handmixer body in water or let the cord or plug get wet.
- Keep fingers, hair, clothing and utensils away from moving parts.
- Never let the cord touch hot surfaces or hang down where a child could grab it.
- Never use a damaged handmixer. Get it checked or repaired: see 'service and customer care'.
- Never use an unauthorised attachment.
- Always unplug the appliance when not in use, before fitting or removing parts or before cleaning.
- This appliance is not intended for use by persons (including children) with reduced physical, sensory or mental capabilities, or lack of experience and knowledge, unless they have been given supervision or instruction concerning use of the appliance by a person responsible for their safety.
- Children should be supervised to ensure that they do not play with the appliance.
- Only use the appliance for its intended domestic use. Kenwood will not accept any liability if the appliance is subject to improper use, or failure to comply with these instructions.

## before plugging in

- Make sure your electricity supply is the same as the one shown on the rear of your handmixer.
- This appliance conforms to EC directive 2004/108/EC on Electromagnetic Compatibility and EC regulation no. 1935/2004 of 27/10/2004 on materials intended for contact with food.

## before using your handmixer for the first time

- Wash the parts (see 'cleaning').

## key

- ① speed switch
- ② tool release button
- ③ beaters
- ④ cord wrap
- ⑤ kneader with small collar
- ⑥ kneader with large collar
- ⑦ beater storage pillars
- ⑧ kneader storage pillars
- ⑨ worktop storage unit
- ⑩ cord tidy

## to use your handmixer

- 1 Unwrap the cord from the cord wrap ④ and make sure the speed switch ① is in the off "O" position.
- 2 Insert the beaters or kneaders ① – turn and push until a positive click is felt.  
**Important:** The kneader with the small collar ⑤ will only fit into the larger socket.
- 3 Plug in.
- 4 With the ingredients in a bowl of an appropriate size, place the beaters/kneaders into the bowl.
- 5 Pull the speed switch backwards to reach the desired speed (the first dot on the handmixer body is the slowest speed setting). Line up the dot on the side of the speed switch with the corresponding speed.
  - As the mixture thickens, increase the speed.

- If the machine starts to slow or labour, increase the speed.
  - Move the speed switch forwards to the pulse “P” position to operate the motor at maximum speed. The motor will operate for as long as the pulse is held in position.
- 6 When the mixture has reached the desired consistency, return the speed switch to the off “O” position and then lift the beaters/kneaders out of the bowl.
  - 7 To remove the tools, make sure the speed switch is in the off “O” position and unplug the handmixer. Press the tool release button ②. Hold onto the tool shafts when ejecting the tools.

### Important:

- **kneaders only** - when making bread dough, we recommend that the dough load does not exceed 450g flour.
- To protect your handmixer, don't use it for longer than 3 minutes in any 5 minute period with doughs, heavy cake mixtures, etc. Switch it off as soon as you've got the right consistency.

### hints

- When creaming for cake mixtures, use butter or margarine at room temperature or soften before use.
- To avoid overloading your mixing bowl, select one of an appropriate size.
- Large quantities and thick mixtures may require a longer mixing time.
- When whipping cream, use of a high-sided bowl is recommended to minimise splashing.

## Recommended speeds for beaters and kneaders

Please note that these are recommendations only and the speed you select may depend upon the bowl size, quantities, the ingredients you are mixing and personal preference.			
Gradually increase to the recommended speeds below.			
Food type	Recommended maximum quantities	Recommended speeds	Approximate times
<b>Beaters</b>			
Egg whites	8	4 – 5	3 minutes
Cream	500ml	1 – 5	4 minutes
Whisked sponge	3 egg mix	4 – 5	5 minutes
All in one cake mixes	600g total mix	1 – 5	1½ - 2 minutes
Batter	800ml	4 – 5	1 minute
Rubbing fat into flour	250g flour	1 – 2	3 minutes
Adding water to combine pastry ingredients		1	1 minute
Fruit cake	900g total mix		
Creaming fat and sugar		5	4 minutes
Folding in flour, fruit, etc.		1 – 2	1 minute
Royal icing	4 egg mix	1 – 5	5 – 6 minutes
<b>Kneaders</b>			
Bread	450g flour	1 – 5	2 – 3 minutes Re-knead 30 – 45 seconds

## cleaning

- Always switch off, unplug and remove the beaters or kneaders before cleaning.
- Never put the handmixer body in water or let the cord or plug get wet.
- Never use abrasives to clean parts.



### **IMPORTANT INFORMATION FOR CORRECT DISPOSAL OF THE PRODUCT IN ACCORDANCE WITH EC DIRECTIVE 2002/96/EC.**

At the end of its working life, the product must not be disposed of as urban waste.

It must be taken to a special local authority differentiated waste collection centre or to a dealer providing this service.

Disposing of a household appliance separately avoids possible negative consequences for the environment and health deriving from inappropriate disposal and enables the constituent materials to be recovered to obtain significant savings in energy and resources. As a reminder of the need to dispose of household appliances separately, the product is marked with a crossed-out wheeled dustbin.

### **beaters, kneaders**

- Wash by hand or in your dishwasher, then dry.

### **handmixer body**

- Wipe with a damp cloth, then dry.

## storage

- 1 Wrap the cord around the base of the hand mixer ②. Then clip the cord together using the cord tidy.
- 2 Place the handmixer on its end into the worktop storage unit ⑨, ensuring the plug and handle are facing away from the storage pillars ③.
- 3 Store the beaters in the two outside storage pillars ⑦.
- 4 Store the kneaders in the two inside storage pillars ⑧.

## service and customer care

- If the cord is damaged it must, for safety reasons, be replaced by KENWOOD or an authorised KENWOOD repairer.

If you need help with:

- using your appliance or
  - servicing or repairs
  - Contact the shop where you bought your appliance.
- 
- Designed and engineered by Kenwood in the UK.
  - Made in China.

# Nederlands

**Vouw de voorpagina a.u.b. uit voordat u begint te lezen. Op deze manier zijn de afbeeldingen zichtbaar**

## **voordat u uw Kenwood-apparaat gebruikt:**

- Lees deze instructies zorgvuldig door en bewaar ze voor toekomstig gebruik.
- Verwijder alle verpakking en labels.

## veiligheid

- Zorg dat het snoer volledig afgewikkeld is voordat u de handmixer gebruikt.
- Plaats de handmixer nooit in water en laat het snoer of de stekker nooit nat worden.
- Houd uw vingers, haar, kleding en gereedschap uit de buurt van bewegende delen.
- Laat het snoer nooit in aanraking komen met hete oppervlakken en laat het niet naar beneden hangen waar een kind erbij kan.
- Gebruik nooit een beschadigde handmixer. Laat het nakijken of repareren: zie Onderhoud en klantenservice.
- Gebruik nooit een ongeautoriseerd hulpstuk.
- Haal de stekker van het apparaat na gebruik uit het stopcontact en ook voor u onderdelen monteert of verwijdert of voordat u het apparaat reinigt.
- Dit apparaat is niet bedoeld voor gebruik door personen (inclusief kinderen) met verminderde lichamelijke, zintuiglijke of geestelijke vermogens of gebrek aan ervaring en kennis, tenzij ze toezicht of instructies over het gebruik van het apparaat hebben gekregen van de persoon die verantwoordelijk is voor hun veiligheid.
- Op kinderen moet toezicht gehouden worden om er zeker van te zijn dat ze niet met het apparaat spelen.

- Gebruik het apparaat alleen voor het huishoudelijke gebruik waarvoor het is bedoeld. Kenwood kan niet aansprakelijk worden gesteld in het geval dat het apparaat niet correct is gebruikt, of waar deze instructies niet worden opgevolgd.

## **voor u de stekker in het stopcontact steekt**

- Zorg dat het voltage gelijk is aan wat aan de onderkant van uw handmixer wordt aangegeven.
- Dit apparaat voldoet aan de EC-richtlijn 2004/108/EC betreffende de elektromagnetische compatibiliteit en EC-bepaling 1935/2004 van 27/10/2004 betreffende materialen die bestemd zijn voor contact met voedsel.

## **voor u de handmixer de eerste keer gebruikt**

- De onderdelen afwassen (zie Reiniging).

## legenda

- ① snelheidschakelaar
- ② ontgrendelingsknop
- ③ kloppers
- ④ snoeropslag
- ⑤ deeghaak met kleine kraag
- ⑥ deeghaak met grote kraag
- ⑦ houders voor kloppers
- ⑧ houders voor deeghaken
- ⑨ opslagplateau
- ⑩ snoerklem

# het gebruik van uw handmixer

- 1 Wikkel het koord af ④ en zorg dat de snelheidschakelaar ① zich in de uitstand 'O' bevindt.
- 2 Steek de kloppers of deeghaken ① in de mixer – draai en duw tot u een klik voelt.  
**Belangrijk:** de deeghaak met de kleine kraag ⑤ past alleen in de grote bevestigingsopening.
- 3 Steek de stekker in het stopcontact.
- 4 Plaats de ingrediënten in een geschikte maat kom en houd de kloppers/deeghaken in de kom.
- 5 Beweeg de snelheidschakelaar naar achteren tot in de gewenste stand (de eerste stip op de handmixer is de langzaamste snelheid). Zet de stip naast de snelheidschakelaar tegenover de overeenkomstige snelheid.
  - Verhoog de snelheid als het mengsel dikker wordt.
  - Als het apparaat langzamer begint te draaien of te hard moet werken, verhoogt u de snelheid.
  - Schuif de snelheidschakelaar naar voren tot in de pulseerstand (P) zodat de motor op de maximumsnelheid werkt. De puls duurt zolang als de knop ingedrukt gehouden wordt.
- 6 Wanneer het mengsel de gewenste consistentie bereikt heeft, zet u de snelheidschakelaar weer in de UIT-stand ('O') en haalt de kloppers/deeghaken uit de kom.
- 7 Om de hulpstukken te verwijderen, zorgt u dat de snelheidschakelaar in de UIT-stand ('O') staat en de stekker van de handmixer uit het stopcontact is getrokken. Druk op de ontgrendelingsknop ②. Houd de stelen van de hulpstukken vast terwijl u deze ontgrendelt.

## Belangrijk:

- **alleen voor deeghaken** - bij het bereiden van brooddeeg raden we u aan het apparaat te belasten met deeg dat niet meer dan 450 g bloem bevat.
- Om uw handmixer te beschermen, gebruikt u hem niet langer dan 3 minuten in een periode van 5 minuten voor deeg, zware taartmengsels, enz. Schakel het apparaat uit zodra u de juiste consistentie hebt bereikt.

## tips

- Bij het kloppen van margarine/boter en suiker voor een taart, kunnen de ingrediënten het beste op kamertemperatuur zijn, of u kunt de margarine of boter eerst zacht maken.
- Om te voorkomen dat uw mengkom te vol raakt, kiest u een kom met de juiste afmeting.
- Grote hoeveelheden en dikke mengsels moeten misschien langer worden gemengd.
- Als u slagroom slaat, wordt het gebruik van een diepe kom aangeraden om zo min mogelijk te spatten.

# Aanbevolen snelheden voor kloppers en deeghaken

<p>Het betreft hier slechts aanbevelingen; welke snelheid u selecteert, is afhankelijk van de afmeting van de kom, de hoeveelheden, de ingrediënten die u gebruikt en uw persoonlijke voorkeur.</p> <p>Verhoog de snelheid geleidelijk tot de hieronder aanbevolen snelheid.</p>			
Type voedsel	Aanbevolen maximum-hoeveelheden	Aanbevolen snelheid	Tijd bij benadering
<b>Kloppers</b>			
Eiwitten	8	4 – 5	3 minuten
Room	500 ml	1 – 5	4 minuten
Geklopt sponsdeeg	3 eiwitten	4 – 5	5 minuten
Kant-en-klare taartmixen	600 g totale mix	1 – 5	1½ – 2 minuten
Beslag	800 ml	4 – 5	1 minuut
Vet in bloem wrijven. Water toevoegen om gebakingsrediënten te vermengen	250 g bloem	1 – 2 1	3 minuten 1 minuut
Vruchtencake Boter en suiker kloppen Bloem, fruit, enz. invouwen	900 g totale mix	5 1 – 2	4 minuten 1 minuut
Eiwitglazuur	4 eiwitten	1 – 5	5 – 6 minuten
<b>Deeghaken</b>			
Brood	450 g bloem	1 – 5	2 – 3 minuten Kneed opnieuw 30 – 45 seconden

## reiniging

- Schakel het apparaat altijd uit, haal de stekker uit het stopcontact en verwijder de kloppers of deeghaken voordat u het apparaat schoonmaakt.
- Plaats de handmixer nooit in water en laat het snoer of de stekker nooit nat worden.
- Gebruik geen schuurmiddelen om de onderdelen te reinigen.

### kloppers, deeghaken

- Met de hand of in uw afwasmachine wassen en vervolgens drogen.

### behuizing handmixer

- Met een vochtige doek afvegen en vervolgens drogen.

## opslag

- 1 Wikkel het snoer om het voetstuk van de handmixer ❷. Klem het snoer vervolgens samen met de snoerklem.
- 2 Plaats de handmixer op zijn kant in het opslagplateau ❸; zorg dat de stekker en het handvat weggedraaid zijn van de houders ❹.
- 3 Bewaar de kloppers in de twee buitenste houders ❺.
- 4 Bewaar de deeghaken in de twee buitenste houders ❻.

## onderhoud en klantenservice

- Als het snoer beschadigd is, moet het om veiligheidsredenen door KENWOOD of een door KENWOOD geautoriseerd reparatiebedrijf vervangen worden.

Als u hulp nodig hebt met:

- het gebruik van uw apparaat of
  - onderhoud en reparatie
  - kunt u contact opnemen met de winkel waar u het apparaat gekocht hebt.
- Ontworpen en ontwikkeld door Kenwood in het VK.
  - Vervaardigd in China.



### **BELANGRIJKE INFORMATIE VOOR DE CORRECTE VERWERKING VAN HET PRODUCT IN OVEREENSTEMMING MET DE EUROPESE RICHTLIJN 2002/96/EC**

Aan het einde van de levensduur van het product mag het niet samen met het gewone huishoudelijke afval worden verwerkt. Het moet naar een speciaal centrum voor gescheiden afvalinzameling van de gemeente worden gebracht, of naar een verkooppunt dat deze service verschaft. Het apart verwerken van een huishoudelijk apparaat voorkomt mogelijke gevolgen voor het milieu en de gezondheid die door een ongeschikte verwerking ontstaan en zorgt ervoor dat de materialen waaruit het apparaat bestaat, teruggewonnen kunnen worden om een aanmerkelijke besparing van energie en grondstoffen te verkrijgen. Om op de verplichting tot gescheiden verwerking van elektrische huishoudelijke apparatuur te wijzen, is op het product het symbool van een doorgekruiste vuilnisbak aangebracht.



# Français

**Avant de lire, veuillez déplier la première page contenant les illustrations**

## **avant d'utiliser votre appareil Kenwood**

- Lisez et conservez soigneusement ces instructions pour pouvoir vous y référer ultérieurement.
- Retirez tous les éléments d'emballage et les étiquettes.

## sécurité

- Assurez-vous que le cordon est totalement déroulé de l'enrouleur de cordon avant d'utiliser le batteur à main.
- Ne plongez jamais le corps du batteur dans l'eau et ne mouillez jamais le cordon d'alimentation ou la prise.
- Gardez les doigts, les cheveux, les vêtements et les ustensiles loin des éléments mobiles.
- Ne laissez jamais le cordon au contact de surfaces chaudes ou pendre de telle façon qu'un enfant puisse s'en saisir.
- N'utilisez jamais un batteur à main endommagé. Faites-le vérifier ou réparer : voir « service après-vente ».
- N'utilisez jamais un accessoire non recommandé.
- Débranchez toujours l'appareil lorsque celui-ci n'est pas utilisé, avant d'installer et de retirer des éléments et avant de procéder au nettoyage.
- Cet appareil n'est pas destiné à être utilisé par des personnes (y compris des enfants) dont les capacités physiques, sensorielles ou mentales sont diminuées, ou qui ne disposent pas des connaissances ou de l'expérience nécessaires, à moins qu'elles n'aient été formées et encadrées pour l'utilisation de cet appareil par une personne responsable de leur sécurité.
- Les enfants doivent être surveillés afin qu'ils ne puissent pas jouer avec cet appareil.
- N'employez l'appareil qu'à la fin domestique prévue. Kenwood décline toute responsabilité dans les

cas où l'appareil est utilisé incorrectement ou que les présentes instructions ne sont pas respectées.

## **avant de brancher l'appareil**

- Assurez-vous que votre alimentation électrique correspond à celle qui est indiquée sous votre batteur à main.
- Cet appareil est conforme à la directive 2004/108/CE de la CE sur la compatibilité électromagnétique, et au règlement 1935/2004 de la CE du 27/10/2004 sur les matériaux destinés au contact alimentaire.

## **avant la première utilisation de votre batteur à main**

- Nettoyez les éléments (voir « nettoyage »).

## légende

- ① contrôle de vitesse
- ② bouton de déblocage des ustensiles
- ③ batteurs
- ④ rangement du cordon
- ⑤ pétrisseur avec petit collier
- ⑥ pétrisseur avec grand collier
- ⑦ colonnes de rangement pour le batteur
- ⑧ colonnes de rangement pour le pétrisseur
- ⑨ unité de rangement de plan de travail
- ⑩ clip du cordon

## utilisation de votre batteur à main

- 1 Sortez le cordon du rangement du cordon ④ et assurez-vous que le contrôle de vitesse ① est en position " arrêt " sur " O ".
- 2 Insérez les batteurs ou les pétrisseurs ① – tournez et poussez jusqu'à ce qu'un clic soit ressenti.  
**Important** : Le pétrisseur avec le petit collier ⑤ est uniquement adapté au plus grand orifice de sortie.
- 3 Branchez l'appareil.

- 4 Après avoir placé les ingrédients dans un bol de taille adaptée, mettez les batteurs / pétrisseurs dans le bol.
- 5 Tirez le contrôle de vitesse vers l'arrière pour atteindre la vitesse requise (le premier point sur le corps du batteur à main correspond à la vitesse la plus faible). Alignez le point situé sur le côté du contrôle de vitesse sur la vitesse correspondante.
  - Au fur et à mesure que la préparation épaissit, augmentez la vitesse.
  - Si vous entendez votre appareil forcer ou ralentir, augmentez la vitesse.
  - Déplacez le contrôle de vitesse vers l'avant en position « pulse » (P) pour faire fonctionner le moteur à la vitesse maximale. Le moteur fonctionne tant que la touche pulse est maintenue en position.
- 6 Lorsque la préparation a atteint la consistance requise, remplacez le contrôle de la vitesse sur la position " arrêt ", sur " O ", puis débranchez le batteur à main.
- 7 Pour retirer les ustensiles, assurez-vous que le contrôle de vitesse est en position " arrêt ", sur " O ", et débranchez le batteur à main. Appuyez sur le bouton de déblocage des ustensiles ②. Lorsque vous éjectez des ustensiles, retenez-les par leurs axes.

#### **Important :**

- **uniquement pour les pétrisseurs** - lors de la préparation de pâte à pain, il est recommandé que la charge de pâte n'excède pas 450 g de farine.
- Pour protéger votre batteur à main, avec les mélanges lourds comme les pâtes, les mélanges épais pour gâteau, etc. ne l'utilisez pas plus de 3 minutes par période de 5 minutes. Éteignez-le dès que vous avez obtenu la consistance souhaitée.

#### **conseils**

- Lorsque vous montez en crème des mélanges pour gâteau, utilisez du beurre ou de la margarine à température ambiante, ou ramollissez avant utilisation.
- Pour éviter de surcharger votre bol de mélange, choisissez en un de taille adaptée.
- Le temps de mélange peut s'avérer plus long dans le cas de grandes quantités et de mélanges épais.
- Lorsque vous faites de la crème fouettée, il est recommandé d'utiliser un bol à bords élevés pour limiter les éclaboussures.

## Vitesses recommandées pour les batteurs et les pétrisseurs

Veillez noter qu'il s'agit uniquement de recommandations et que la vitesse que vous sélectionnez peut dépendre de la taille du bol, des quantités, des ingrédients que vous préparez et des préférences personnelles.

Augmentez progressivement la vitesse, pour passer aux vitesses suivantes.

Type d'aliments	Quantités maximum recommandées	Vitesses recommandées	Durées approx- imatives
<b>Batteurs</b>			
Blancs d'œufs	8	4 – 5	3 minutes
Crème	500 ml	1 – 5	4 minutes
Génoise battue	Mélange à base de 3 œufs	4 – 5	5 minutes
Tous les mélanges à gâteau travaillés en une seule fois	600 g de mélange au total	1 – 5	1½ à 2 minutes
Pâte	800 ml	4 – 5	1 minute
Incorporer de la matière grasse à de la farine	250 g de farine	1 – 2	3 minutes
Ajouter de l'eau pour lier les ingrédients de pâtisseries.		1	1 minute
Cake aux fruits	900 g de mélange au total	5	4 minutes
Monter en crème la matière grasse et le sucre		1 – 2	1 minute
Incorporer la farine, les fruits, etc.			
Glaçage royal	Mélange à base de 4 œufs	1 – 5	5 à 6 minutes
<b>Pétrisseurs</b>			
Pain	450 g de farine	1 – 5	2 à 3 minutes Pétrir une nouvelle fois pendant 30 à 45 secondes

## nettoyage

- Veillez à toujours éteindre et débrancher l'appareil et à retirer les batteurs ou pétrisseurs avant le nettoyage.
- Ne plongez jamais le corps du batteur dans l'eau et ne mouillez jamais le cordon d'alimentation ou la prise.
- N'utilisez jamais d'abrasifs pour nettoyer les éléments.

### **batteurs, pétrisseurs**

- Lavez à la main ou au lave-vaisselle, puis séchez.

### **corps du batteur à main**

- Essuyez avec un chiffon humide, puis séchez.

## rangement

- 1 Enroulez le cordon autour de la base du batteur à main ②. Puis attachez le cordon à l'aide du clip de cordon.
- 2 Placez le batteur à main sur son extrémité sur l'unité de rangement de plan de travail ⑨, en veillant à orienter la prise et la poignée dans la direction opposée aux colonnes de rangement ③.
- 3 Rangez les batteurs dans les deux colonnes de rangement pour batteur situées vers l'extérieur ⑦.
- 4 Rangez les pétrisseurs dans les deux colonnes intérieures de rangement ⑧.

## service après-vente

- Si le cordon est endommagé, il doit être remplacé, pour des raisons de sécurité, par KENWOOD ou par un réparateur agréé KENWOOD.

Si vous avez besoin d'aide concernant :

- l'utilisation de votre appareil
  - l'entretien ou les réparations
  - contactez le magasin où vous avez acheté votre appareil.
- 
- Conçu et développé par Kenwood au Royaume-Uni.
  - Fabriqué en Chine.



### **AVERTISSEMENTS POUR L'ÉLIMINATION CORRECTE DU PRODUIT CONFORMÉMENT AUX TERMES DE LA DIRECTIVE EUROPÉENNE 2002/96/CE.**

Au terme de son utilisation, le produit ne doit pas être éliminé avec les déchets urbains.

Le produit doit être remis à l'un des centres de collecte sélective prévus par l'administration communale ou auprès des revendeurs assurant ce service. Éliminer séparément un appareil électroménager permet d'éviter les retombées négatives pour l'environnement et la santé dérivant d'une élimination incorrecte, et permet de récupérer les matériaux qui le composent dans le but d'une économie importante en termes d'énergie et de ressources. Pour rappeler l'obligation d'éliminer séparément les appareils électroménagers, le produit porte le symbole d'un caisson à ordures barré.

# Deutsch

## Vor dem Lesen bitte die Titelseite mit den Illustrationen auseinanderfalten

### **vor Gebrauch Ihres Kenwood-Gerätes**

- Lesen Sie diese Anleitung sorgfältig durch und bewahren Sie diese zur späteren Benutzung auf.
- Entfernen Sie jegliches Verpackungsmaterial und alle Aufkleber.

## Sicherheit

- Achten Sie darauf, dass das Kabel vollständig von der Kabelaufwicklung genommen wurde, bevor Sie den Handmixer verwenden.
- Tauchen Sie den Handmixer niemals in Wasser ein - Netzkabel und Stecker dürfen nie nass werden.
- Finger, Haare, Bekleidungsstücke und Kochwerkzeuge von beweglichen Teilen des Geräts fernhalten.
- Netzkabel niemals mit heißen Oberflächen in Berührung bringen oder in Reichweite von Kindern herunterhängen lassen.
- Benutzen Sie niemals einen beschädigten Handmixer. Lassen Sie Ihren Handmixer überprüfen oder reparieren: Siehe „Kundendienst“.
- Nur zugelassene Zusatzgeräte benutzen.
- Ziehen Sie den Netzstecker aus der Steckdose, wenn das Gerät nicht verwendet wird, und bevor Sie Quirle einstecken oder herausnehmen oder das Gerät reinigen.
- Dieses Gerät darf nicht von physisch oder geistig behinderten oder in ihren Bewegungen eingeschränkten Personen (einschließlich Kindern) benutzt werden. Das Gleiche gilt für Personen, die weder Erfahrung noch Kenntnis im Umgang mit dem Gerät haben, es sei denn, sie werden dabei von einer für ihre Sicherheit verantwortlichen Person beaufsichtigt oder angeleitet.
- Kinder müssen überwacht werden, damit sie nicht mit dem Gerät spielen.

- Das Gerät nur für seinen vorgesehenen Zweck im Haushalt verwenden. Kenwood übernimmt keine Haftung bei unsachgemäßer Benutzung des Geräts oder Nichteinhaltung dieser Anleitungen.

### **Vor dem Einschalten**

- Bitte überprüfen Sie, bevor Sie das Gerät anschließen, ob die Netzspannung den Angaben auf dem Typenschild entspricht (siehe Unterseite des Handmixers).
- Dieses Gerät entspricht der europäischen EMV-Richtlinie 2004/108/EG sowie der EG-Verordnung Nr. 1935/2004 vom 27.10.2004 über Materialien und Gegenstände, die dazu bestimmt sind, mit Lebensmitteln in Berührung zu kommen.

### **Vor dem ersten Gebrauch**

- Alle Teile reinigen: (siehe „Reinigung“).

## Schlüssel

- ① Geschwindigkeitsschalter
- ② Entriegelungstaste für Quirle
- ③ Rührarm
- ④ Kabelaufwicklung
- ⑤ Knetquirl mit kleinem Metallrand
- ⑥ Knetquirl mit großem Metallrand
- ⑦ Halter für Rührquirl
- ⑧ Halter für Knetquirl
- ⑨ Haltereinheit
- ⑩ Kabel-Clip

# Verwendung Ihres Handmixers

- 1 Nehmen Sie das Kabel von der Kabelaufwicklung ④ und vergewissern Sie sich, dass sich der Geschwindigkeitsschalter ① in der Aus-Position (O) befindet.
- 2 Setzen Sie Rührquirle oder Knetquirle durch Drehbewegung mit gleichzeitigem Drücken ein, bis die Quirle einrasten ①.  
**Wichtig:** Der Knetquirl mit kleinem Metallrand ⑤ passt nur in die größere Steckvorrichtung.
- 3 Stecken Sie den Stecker in die Steckdose.
- 4 Ihre Zutaten sollten sich in einer ausreichend großen Schüssel befinden. Stecken Sie die Rühr- oder Knetquirle in die Schüssel.
- 5 Ziehen Sie den Geschwindigkeitsschalter zurück, bis Sie die gewünschte Geschwindigkeit erreicht haben (der erste Punkt auf dem Gehäuse des Handmixers bedeutet die langsamste Geschwindigkeit). Richten Sie den Punkt an der Seite des Geschwindigkeitsschalters an der entsprechenden Geschwindigkeit aus.
  - Erhöhen Sie die Geschwindigkeit, sobald die Mischung dicker wird.
  - Erhöhen Sie die Geschwindigkeit, wenn Gerät nicht kräftig genug schlägt.
  - Schieben Sie den Geschwindigkeitsschalter nach vorn in die Puls-Position (P) und lassen Sie den Motor bei Höchstgeschwindigkeit laufen. Die Pulsfunktion hält so lange an, wie Sie den Schalter in Position halten.
- 6 Wenn die Mischung die gewünschte Konsistenz erreicht hat, stellen Sie den Geschwindigkeitsschalter auf die Aus-Position (O) und heben Sie die Rühr- oder Knetquirle aus der Schüssel.

- 7 Zum Herausnehmen der Quirle muss sich der Geschwindigkeitsschalter in der Aus-Position (O) befinden. Ziehen Sie den Netzstecker aus der Steckdose. Drücken Sie die Entriegelungstaste ②. Halten Sie die Quirlschäfte fest, wenn Sie die Quirle herausnehmen.

## **Wichtig:**

- **Nur Knetquirle:** Bei der Zubereitung von Brotteig pro zu verarbeitender Teigmenge nicht mehr als 450 g Mehl verwenden.
- Zum Schutz Ihres Handmixers sollte dieser bei der Zubereitung von Knetteig, schweren Mischungen etc. maximal 3 Minuten pro 5-Minuten-Zeitraum benutzt werden. Schalten Sie das Gerät ab, sobald Sie die richtige Konsistenz erreicht haben.

## **Tipps**

- Für Kuchenteig sollten Sie Butter oder Margarine bei Zimmertemperatur verwenden oder vorher weich machen.
- Wählen Sie eine Schüssel von passender Größe, damit beim Rühren/Kneten nichts übertritt.
- Große Mengen und schwere Mischungen erfordern eine längere Verarbeitungszeit.
- Beim Schlagen von Sahne empfiehlt sich eine Schüssel mit hohem Rand, um Spritzer zu verhindern.

# Empfohlene Geschwindigkeiten für Rühr- und Knetquirle

Bitte denken Sie daran, dass dies nur Empfehlungen sind. Die von Ihnen gewählte Geschwindigkeit hängt von der Größe Ihrer Schüssel, den zu verarbeitenden Zutaten und Ihren persönlichen Vorstellungen ab.			
Schalten Sie stufenweise zu den unten empfohlenen Geschwindigkeiten hoch.			
Verarbeitungsbeispiele	Empfohlene Höchstmengen	Empfohlene Geschwindigkeiten	Ungefähre Zeit
<b>Rührquirle</b>			
Eiweiß	8	4 – 5	3 Minuten
Sahne	500 ml	1 – 5	4 Minuten
Rührkuchen	3 Eiweiß	4 – 5	5 Minuten
Kuchen-Backmischungen	600 g Gesamtgewicht	1 – 5	1½ - 2 Minuten
Rührteig	800 ml	4 – 5	1 Minute
Zubereitung von Streuseln, Hinzufügen von Wasser zum Verarbeiten von Teigzutaten	250 g Mehl	1 – 2 1	3 Minuten 1 Minute
Rührteig Schaumigschlagen von Fett und Zucker Unterheben von Mehl, Rosinen usw.	900 g Gesamtgewicht	5  1 – 2	4 Minuten  1 Minute
Eiweißglasur	4 Eiweiß	1 – 5	5 – 6 Minuten
<b>Knetquirle</b>			
Brot	450 g Mehl	1 – 5	2 – 3 Minuten 30 – 45 Sekunden erneut durchkneten

## Reinigung

- Vor der Reinigung Gerät ausschalten, Netzstecker aus der Steckdose ziehen und Quirle entriegeln.
- Tauchen Sie den Handmixer niemals in Wasser ein - Netzkabel und Stecker dürfen nie nass werden.
- Zum Reinigen nie Scheuermittel verwenden.

### Rühr- und Knetquirle

- Mit der Hand oder in der Geschirrpülmaschine reinigen, dann trocknen.

### Handmixergehäuse

- Mit einem feuchten Tuch abwischen, dann trocknen.

## Aufbewahrung

- 1 Wickeln Sie das Kabel auf die Kabelaufwicklung des Handmixers auf **2**. Befestigen Sie das Kabel mithilfe des Kabel-Clips.
- 2 Stellen Sie den Handmixer mit dem unteren Ende in die Haltereinheit. Achten Sie darauf **9**, dass Stecker und Griff in die den Rühr- und Knetquiralhaltern entgegengesetzte Richtung zeigen **3**.
- 3 Stecken Sie die Rührquirle in die beiden äußeren Halter **7**.
- 4 Stecken Sie die Knetquirle in die beiden inneren Halter **8**.

# Kundendienst und Service

- Ein beschädigtes Netzkabel muss aus Sicherheitsgründen von KENWOOD oder einer autorisierten KENWOOD-Kundendienststelle ausgetauscht werden.

Für Hilfe hinsichtlich:

- Verwendung Ihres Kenwood Gerätes
- Wartung oder Reparatur
- Setzen Sie sich bitte mit Ihrem Händler in Verbindung, bei dem Sie das Gerät gekauft haben.
- Gestaltet und entwickelt von Kenwood GB.
- Hergestellt in China.



## **WICHTIGER HINWEIS FÜR DIE KORREKTE ENTSORGUNG DES PRODUKTS IN ÜBEREINSTIMMUNG MIT DER EG-RICHTLINIE 2002/96/EG**

Am Ende seiner Nutzungszeit darf das Produkt NICHT mit dem Hausmüll entsorgt werden. Es muss zu einer örtlichen Sammelstelle für Sondermüll oder zu einem Fachhändler gebracht werden, der einen Rücknahmeservice anbietet. Die getrennte Entsorgung eines Haushaltsgeräts vermeidet mögliche negative Auswirkungen auf die Umwelt und die menschliche Gesundheit, die durch eine nicht vorschriftsmäßige Entsorgung bedingt sind. Zudem ermöglicht dies die Wiederverwertung der Materialien, aus denen das Gerät hergestellt wurde, was erhebliche Einsparungen an Energie und Rohstoffen mit sich bringt. Zur Erinnerung an die korrekte getrennte Entsorgung von Haushaltsgeräten ist das Gerät mit dem Symbol einer durchgestrichenen Mülltonne gekennzeichnet.



# Italiano

**Prima di leggere questo manuale si prega di aprire la prima pagina, al cui interno troverete le illustrazioni**

## **prima di utilizzare la vostra apparecchiatura Kenwood**

- Leggere attentamente le presenti istruzioni e conservarle come futuro riferimento.
- Rimuovere la confezione e le etichette.

## **sicurezza**

- Verificare di svolgere tutto il cavo dall'avvolgicavo prima di usare lo sbattitore.
- Non immergere mai il corpo motore dello sbattitore in acqua e non lasciare che il cavo o la spina elettrica si bagni.
- Tenere dita, capelli, indumenti e utensili lontano dalle parti in movimento.
- Non lasciare mai che il cavo venga a contatto con superfici calde o penzoli da dove un bambino potrebbe afferrarlo.
- Non usare mai uno sbattitore danneggiato. Farlo controllare o riparare: Vedere la sezione 'manutenzione e assistenza tecnica'.
- Non usare mai un accessorio non approvato.
- Disinserire sempre la spina dalla presa elettrica quando l'apparecchio non viene usato, prima di installare e di estrarre i componenti e prima della pulizia.
- Non consentire l'uso dell'apparecchio a persone (anche bambini) con ridotte capacità psico-fisico-sensoriali, o con esperienze e conoscenze insufficienti, a meno che non siano attentamente sorvegliate e istruite da un responsabile della loro incolumità.
- Sorvegliare i bambini, assicurandosi che non giochino con l'apparecchio.
- Utilizzare l'apparecchio solo per l'uso domestico per cui è stato realizzato. Kenwood non si assumerà alcuna responsabilità se l'apparecchio viene utilizzato in modo improprio o senza seguire le presenti istruzioni.

## **prima di inserire la spina nella presa elettrica**

- Accertarsi che la tensione della vostra rete sia la stessa di quella indicata sulla base dello sbattitore.
- Questo apparecchio è conforme alla direttiva 2004/108/CE sulla Compatibilità Elettromagnetica, ed al regolamento (EC) No. 1935/2004 del 27/10/2004 sui materiali in contatto con alimenti.

## **prima di usare lo sbattitore per la prima volta**

- Lavare i componenti (vedere la sezione 'pulizia').

## **legenda**

- ① selettore velocità
- ② tasto espulsione fruste
- ③ fruste a profilo piatto
- ④ avvolgicavo
- ⑤ frusta a torciglione con ghiera supplementare piccola
- ⑥ frusta a torciglione con ghiera supplementare grande
- ⑦ portافرuste a profilo piatto
- ⑧ portافرuste a torciglione
- ⑨ base per piano di lavoro
- ⑩ fermacavo

## **come usare lo sbattitore**

- 1 Svolgere il cavo dal fermacavo ④ e assicurarsi che il selettore della velocità ① sia in posizione spenta "O".
- 2 Inserire le fruste a profilo piatto o le fruste a torciglione ① – ruotarle e spingerle fino a sentire un "clic".  
**Importante:** La frusta a torciglione con ghiera supplementare piccola ⑤ può essere inserita unicamente nel foro più piccolo.
- 3 Inserire la spina nella presa di corrente.
- 4 Dopo aver versato gli ingredienti in un recipiente idoneo, immergervi le fruste a profilo piatto/a torciglione.

- 5 Tirare all'indietro il selettore della velocità, fino alla velocità desiderata (il primo puntino sul corpo dello sbattitore corrisponde alla velocità minima). Allineare il puntino sul lato del selettore rispetto alla velocità corrispondente.
- Mano a mano che gli ingredienti si addensano, aumentare la velocità.
  - Se lo sbattitore funziona a fatica, alzare la velocità.
  - Spostare in avanti il selettore della velocità, sulla posizione per il funzionamento a intermittenza "P" per azionare il motore alla velocità massima. Il motore continua a funzionare fino a quando il tasto rimane premuto.
- 6 Quando la consistenza ha raggiunto il punto desiderato, rimettere il selettore della velocità sulla posizione spenta "O" e poi sollevare le fruste a profilo piatto/a torciglione per estrarle dal recipiente.
- 7 Per disinserire le fruste, prima controllare che il selettore della velocità sia sulla posizione spenta "O" e disinserire la spina dell'apparecchio dalla presa elettrica. Premere il tasto di espulsione delle fruste (2). Nel disinserire le fruste, tenerle dalle astine.

### **Importante:**

- **Solo per le fruste a torciglione**
  - Per impastare il pane, si consiglia di non lavorare più di 450g di farina.
- Per proteggere lo sbattitore, non usarlo per più di 3 minuti in un periodo di 5 minuti per impastare, lavorare miscele per dolci consistenti, ecc. Spegnerlo lo sbattitore non appena gli ingredienti hanno raggiunto la consistenza desiderata.

### **consigli**

- Nell'amalgamare miscele per dolci, utilizzare burro o margarina a temperatura ambiente o ammorbidirli prima dell'utilizzo.
- Per evitare di sovraccaricare lo sbattitore, selezionarne uno della misura appropriata.
- Per grandi quantità d'ingredienti e miscele particolarmente dense può essere necessario lavorare gli ingredienti più a lungo.
- Nel montare la panna, si consiglia di utilizzare un recipiente con il bordo alto per ridurre al minimo gli schizzi.

## Velocità consigliate per fruste a profilo piatto/a torciglione

Si ricorda che questi consigli sono a semplice titolo di guida e che la velocità da selezionare può dipendere dalle dimensioni del recipiente, dagli ingredienti da lavorare e dalle preferenze personali.

Aumentare gradualmente per giungere alle velocità sotto indicate.

<b>Ingrediente</b>	<b>Quantità massime raccomandate</b>	<b>Velocità consigliate</b>	<b>Durate approssimative</b>
<b>Fruste a profilo piatto</b>			
Albumi	8	4 – 5	3 minuti
Panna	500ml	1 – 5	4 minuti
Pan di Spagna	miscela con 3 uova	4 – 5	5 minuti
Miscele per dolci tutto in uno	miscela totale di 600g	1 – 5	1½ - 2 minuti
Pastella	800ml	4 – 5	1 minuto
Incorporare burro/margarina e farina	250g di farina	1 – 2	3 minuti
Aggiungere acqua agli ingredienti per la sfoglia		1	1 minuto
Torta di frutta	miscela totale di 900g	5	4 minuti
Amalgamare burro/margarina e zucchero		1 – 2	1 minuto
Unire farina, frutta, ecc.			
Glassa reale	miscela con 4 uova	1 – 5	5 – 6 minuti
<b>Fruste a torciglione</b>			
Pane	450g di farina	1 – 5	2 – 3 minuti Rimpastare per 30 – 45 secondi

## pulizia

- Prima della pulizia, spegnere sempre lo sbattitore, disinserire la spina elettrica ed estrarre le fruste a profilo piatto o a torciglione.
- Non immergere mai il corpo motore dello sbattitore in acqua e non lasciare che il cavo o la spina elettrica si bagnino.
- Non usare mai prodotti abrasivi per pulire i componenti.

### **fruste a profilo piatto, fruste a torciglione**

- Lavarle a mano o in lavastoviglie e poi asciugarle.

### **corpo motore**

- Strofinare con un panno umido e asciugare.

## conservazione

- 1 Avvolgere il cavo intorno alla base dello sbattitore ②, e bloccarlo con il fermacavo.
- 2 Inserire lo sbattitore sulla base per il piano di lavoro ⑨, verificando che spina e manico siano rivolti in direzione opposta rispetto ai portافرuste ③.
- 3 Conservare le fruste a profilo piatto nei due portافرuste esterni ⑦.
- 4 Conservare le fruste a torciglione nei due portافرuste ⑧.

## manutenzione e assistenza tecnica

- In caso il cavo sia danneggiato, per ragioni di sicurezza deve essere sostituito solo dal fabbricante oppure da un Centro Assistenza KENWOOD autorizzato alle riparazioni.

Se si ha bisogno di assistenza riguardo:

- uso dell'apparecchio o
- manutenzione o riparazioni
- Contattare il negozio dove si è acquistato l'apparecchio.
- Disegnato e progettato da Kenwood nel Regno Unito.
- Prodotto in Cina.



### **IMPORTANTI AVVERTENZE PER IL CORRETTO SMALTIMENTO DEL PRODOTTO AI SENSI DELLA DIRETTIVA EUROPEA 2002/96/EC.**

Alla fine della sua vita utile il prodotto non deve essere smaltito insieme ai rifiuti urbani.

Deve essere consegnato presso gli appositi centri di raccolta differenziata predisposti dalle amministrazioni comunali, oppure presso i rivenditori che offrono questo servizio.

Smaltire separatamente un elettrodomestico consente di evitare possibili conseguenze negative per l'ambiente e per la salute derivanti da un suo smaltimento inadeguato e permette di recuperare i materiali di cui è composto al fine di ottenere notevoli risparmi in termini di energia e di risorse.

Per rimarcare l'obbligo di smaltire separatamente gli elettrodomestici, sul prodotto è riportato il simbolo del bidone a rotelle barrato.

# Português

**Antes de ler, por favor desdobre a primeira página, que contém as ilustrações**

## antes de usar o seu aparelho Kenwood

- Leia atentamente estas instruções e guarde-as para consulta futura.
- Retire todas as embalagens e eventuais etiquetas.

## segurança

- Confirme que o cabo eléctrico está completamente desenrolado do aparelho antes de utilizar a batedeira.
- Nunca submerja a batedeira em água nem deixe o cabo eléctrico ou a ficha apanharem humidade.
- Mantenha os dedos, o cabelo, a roupa e os utensílios afastados das peças móveis.
- Nunca deixe o cabo eléctrico tocar superfícies quentes ou pendurado de forma a que uma criança o possa puxar.
- Nunca utilize uma batedeira danificada. Mande-a examinar ou reparar: ver “serviço e cuidados ao cliente”.
- Nunca utilize acessórios não autorizados.
- Desligue sempre o cabo eléctrico da tomada quando a batedeira não estiver em utilização, antes de inserir ou retirar os acessórios ou antes de limpar.
- Este electrodoméstico não deverá ser utilizado por pessoas (incluindo crianças) com capacidades mentais, sensoriais ou físicas reduzidas ou com falta de experiência e conhecimento, a não ser que sejam supervisionadas ou instruídas sobre o uso do electrodoméstico por uma pessoa responsável pela sua segurança.
- As crianças devem ser vigiadas para garantir que não brincam com o electrodoméstico.
- Use o aparelho apenas para o fim doméstico a que se destina. A Kenwood não se responsabiliza caso o aparelho seja utilizado de forma inadequada, ou caso estas instruções não sejam respeitadas.

## antes de ligar à corrente

- Certifique-se que a sua corrente eléctrica tem a mesma potência que a apresentada na parte debaixo da sua batedeira.
- Este aparelho está em conformidade com a directiva 2004/108/EC da CEE sobre Compatibilidade Electromagnética e o regulamento da CEE nº. 1935/2004 de 27/10/2004 sobre materiais concebidos para estarem em contacto com alimentos.

## antes de utilizar a sua batedeira pela primeira vez

- Lave todos os acessórios (ver “limpeza”).

## chave

- ① botão de velocidades
- ② botão de libertação dos acessórios
- ③ varas batedoras
- ④ enrolador do cabo eléctrico
- ⑤ vara amassadora com anilha pequena
- ⑥ vara amassadora com anilha grande
- ⑦ pilar de arrumação das varas batedoras
- ⑧ pilar de arrumação das varas misturadoras
- ⑨ superfície de arrumação
- ⑩ clipe do cabo eléctrico

## para usar a sua batedeira

- 1 Desdobre o cabo do local de armazenamento ④ e confirme que o botão de velocidade ① está na posição “O” de desligado.
- 2 Insira as varas batedoras ou amassadoras ① – rode e empurre até sentir um clique.  
**Importante:** A vara amassadora com anilha pequena ⑤ apenas cabe no encaixe mais largo do aparelho.
- 3 Ligue à corrente.

- 4 Com os ingredientes numa taça de tamanho correcto, coloque as varas batedoras ou amassadoras dentro da taça.
- 5 Puxe o botão das velocidades para trás até atingir a velocidade desejada (o primeiro ponto da batedeira é o mais lento). Alinhe o ponto lateral do botão de velocidades com a velocidade correspondente.
  - À medida que a mistura engrossa, aumente a velocidade.
  - Se a máquina avançar com dificuldade, aumente a velocidade.
  - Mova o botão de velocidades para a frente, para a posição de impulso (P) para o motor trabalhar na velocidade máxima. O motor trabalhará enquanto o botão de impulso estiver nessa posição.
- 6 Quando a mistura chegar à consistência desejada, recolque o botão de velocidades para a posição OFF "O", levante as varas batedoras ou amassadoras e retire-as para fora da taça.
- 7 Para remover os acessórios, confirme que o botão de velocidades está na posição OFF "O" e que o cabo da batedeira está desligado da tomada. Carregue no botão de libertação dos acessórios ②. Segure os acessórios quando estiverem a ser ejectados do aparelho.

#### **Importante:**

- **Varas amassadoras, apenas** - Quando fizer massa de pão, recomendamos que a massa não exceda 450g de farinha.
- Com misturas pesadas como as massas para pão ou determinados bolos, não utilize a batedeira por tempo superior a 3 minutos nos períodos de 5 minutos recomendados para operar e desligue-a imediatamente após ter obtido a consistência desejada.

#### **dicas**

- Quando bater bolos, utilize manteiga ou margarina à temperatura ambiente ou amoleça-a antes de a bater.
- Para evitar encher demasiado a sua taça, utilize uma com proporções correctas.
- As grandes quantidades ou misturas grossas exigem um tempo maior para serem misturadas.
- Quando bater natas, use uma taça profunda e estreita para que as natas não salpiquem para fora.

## Velocidades recomendadas para as varas batedoras e amassadoras

Agradecemos que tenha em conta que se trata apenas de recomendações e que a velocidade a seleccionar deve depender do tamanho da taça, da quantidade, dos ingredientes que está a misturar e das preferências pessoais. Aumente gradualmente até às velocidades recomendadas abaixo.			
Tipo de alimento	Quantidades máximas recomendadas	Velocidades recomendadas	Tempos aproximados
<b>Varas batedoras</b>			
Claras de ovos	8	4 – 5	3 minutos
Natas	500ml.	1 – 5	4 minutos
Batido esponjoso	Mistura com 3 ovos	4 – 5	5 minutos
Preparados completos para bolos	600g de preparado	1 – 5	1,5 a 2 minutos
Massa de bolo	800ml.	4 – 5	1 minuto
Envolver gordura em farinha adicionando água para misturar ingredientes de pastelaria	250g de farinha	1 – 2	3 minutos
		1	1 minuto
Bolo de fruta Bater natas ou gordura com açúcar Incorporar a farinha, frutos, etc.	900g de preparado	5	4 minutos
		1 – 2	1 minuto
Creme glacê	Mistura com 4 ovos	1 – 5	5 a 6 minutos
<b>Varas amassadoras</b>			
Pão	450g de farinha	1 – 5	2 a 3 minutos Amassar 30 a 45 segundos

## limpeza

- Desligue sempre a batedeira, desligue o cabo eléctrico da tomada e retire os acessórios antes de limpar.
- Nunca submerja a batedeira em água ou deixe o cabo eléctrico ou a ficha apanharem humidade.
- Nunca utilize abrasivos para limpar peças.

### varas batedoras, varas misturadoras

- Lavar à mão ou na sua máquina de loiça, secando em seguida.

### corpo da batedeira

- Limpe com um pano húmido e seque em seguida.

## armazenamento

- 1 Enrole o fio eléctrico na base da batedeira ②. Depois segure o fio com o clipe do cabo.
- 2 Coloque a batedeira pela base na superfície de arrumação ⑨, certificando de que a ficha e a pega estão afastadas dos pilares de arrumação das varas ③.
- 3 Guarde as varas batedoras nos dois pilares exteriores ⑦.
- 4 Guarde as varas amassadoras nos dois pilares interiores ⑧.

## assistência e cuidados do cliente

- Caso o fio se encontre danificado, deverá, por motivos de segurança, ser substituído pela KENWOOD ou por um reparador KENWOOD autorizado.

Caso necessite de assistência para:

- utilizar o seu electrodoméstico ou
- assistência ou reparações
- Contacte o estabelecimento onde adquiriu o electrodoméstico.
- Concebido e projectado no Reino Unido pela Kenwood.
- Fabricado na China.



### **ADVERTÊNCIAS PARA A ELIMINAÇÃO CORRECTA DO PRODUTO NOS TERMOS DA DIRECTIVA EUROPEIA 2002/96/EC.**

No final da sua vida útil, o produto não deve ser eliminado conjuntamente com os resíduos urbanos.

Pode ser depositado nos centros especializados de recolha diferenciada das autoridades locais, ou junto dos revendedores que prestem esse serviço.

Eliminar separadamente um electrodomésticos permite evitar as possíveis consequências negativas para o ambiente e para a saúde pública resultantes da sua eliminação inadequada, além de permitir reciclar os materiais componentes, para, assim se obter uma importante economia de energia e de recursos.

Para assinalar a obrigação de eliminar os electrodomésticos separadamente, o produto apresenta a marca de um contentor de lixo com uma cruz por cima.



# Español

## **Antes de leer, por favor despliegue la portada que muestra las ilustraciones**

### **antes de utilizar su aparato Kenwood**

- Lea estas instrucciones atentamente y guárdelas para poder utilizarlas en el futuro.
- Quite todo el embalaje y las etiquetas.

## seguridad

- Compruebe que el cable esté totalmente desenrollado de la base para enrollar el cable antes de utilizar la mezcladora de mano.
- Nunca sumerja la mezcladora de mano en agua ni permita que se mojen el cable o el enchufe.
- Mantenga los dedos, el cabello, la ropa y los utensilios alejados de las partes móviles.
- Nunca deje que el cable toque superficies calientes ni que cuelgue de un lugar donde un niño pueda cogerlo.
- Nunca utilice una mezcladora de mano dañada. Para solicitar que la revisen o la reparen: consulte "servicio y atención al cliente".
- Nunca utilice un accesorio no autorizado.
- Desenchufe siempre el aparato cuando no lo utilice, antes de colocar o quitar piezas y antes de limpiarlo.
- Este aparato no está pensado para ser utilizado por personas (incluyendo niños) con capacidades físicas, sensoriales o mentales disminuidas, o con falta de experiencia o conocimientos, a menos que hayan recibido instrucciones o supervisión en relación con el uso del aparato por parte de una persona responsable de su seguridad.
- Los niños deben ser vigilados para asegurarse de que no jueguen con el aparato.

- Utilice este aparato únicamente para el uso doméstico al que está destinado. Kenwood no se hará cargo de responsabilidad alguna si el aparato se somete a un uso inadecuado o si no se siguen estas instrucciones.

### **antes de enchufar el aparato**

- Asegúrese de que el suministro de energía eléctrica es el mismo que el que aparece en la parte inferior de la mezcladora de mano.
- Este dispositivo cumple con la Directiva 2004/108/CE sobre Compatibilidad Electromagnética, y con el reglamento (CE) n° 1935/2004, de 27 de octubre de 2004, sobre los materiales y objetos destinados a entrar en contacto con alimentos.

### **antes de utilizar la mezcladora de mano por primera vez**

- Lavar las piezas (consulte "cuidado y limpieza").

## descripción del aparato

- ① botón de velocidad
- ② botón para soltar el utensilio
- ③ batidores
- ④ base para enrollar el cable
- ⑤ amasadora con collarín pequeño
- ⑥ amasadora con collarín grande
- ⑦ soportes de almacenamiento para batidores
- ⑧ soportes de almacenamiento para amasadoras
- ⑨ unidad de almacenamiento para la encimera
- ⑩ clip para el cable

## para usar su mezcladora de mano

- 1 Desenrolle el cable de la base ④ y compruebe que el botón de velocidad ① esté en la posición de apagado "O".
- 2 Inserte los batidores o amasadoras ① – gire y apriete hasta que se oiga un clic.  
**Importante:** la amasadora con el collarín pequeño ⑤ solo encajará en la ranura más grande.
- 3 Enchufe.
- 4 Con los ingredientes en un bol de tamaño adecuado, ponga los batidores/amasadoras dentro del bol.
- 5 Arrastre el botón de velocidad hacia atrás para alcanzar la velocidad deseada (el primer punto en el cuerpo de la mezcladora de mano es el ajuste de velocidad más lenta). Alinee el punto que hay en el lado del botón de velocidad con la velocidad correspondiente.
  - A medida que la mezcla espese, aumente la velocidad.
  - Si la máquina empieza a ir más despacio o se ahoga, aumente la velocidad.
  - Mueva el botón de velocidad hacia adelante a la posición de acción intermitente "P" para hacer funcionar el motor a máxima velocidad. El motor funcionará mientras el botón de acción intermitente se mantenga apretado.
- 6 Cuando la mezcla haya obtenido la consistencia deseada, ponga el botón de velocidad en la posición de apagado "O" y, a continuación, saque los batidores/amasadoras del bol.
- 7 Para retirar los utensilios, compruebe que el botón de velocidad esté en la posición de apagado "O" y desenchufe la mezcladora de mano. Apriete el botón para soltar el utensilio ②. Sujete los ejes de los utensilios al expulsarlos.

### **Importante:**

- **amasadoras solamente** - al hacer masa de pan, recomendamos que la carga de la masa no sobrepase los 450 g de harina.
- Para proteger su mezcladora de mano, no la utilice durante más de 3 minutos seguidos en cualquier período de 5 minutos con masas, mezclas pesadas para tarta, etc. Desconéctela tan pronto como consiga la consistencia adecuada.

### **consejos**

- Al batir para hacer mezclas para tarta, utilice mantequilla o margarina a temperatura ambiente o ablándela antes de usarla.
- Para evitar sobrecargar el bol para mezclas, elija uno de un tamaño adecuado.
- Las cantidades grandes y las mezclas espesas pueden requerir un tiempo de mezclado más largo.
- Al batir nata, se recomienda utilizar un bol con bordes altos para minimizar las salpicaduras.

## Velocidades recomendadas para los batidores y amasadoras

Tenga en cuenta que esto son sólo recomendaciones, y que la velocidad que usted seleccione puede depender del tamaño del bol, las cantidades, los ingredientes que esté mezclando y las preferencias personales.			
Aumente la velocidad gradualmente hasta alcanzar las velocidades que se recomiendan a continuación.			
Tipo de comida	Cantidades máximas recomendadas	Velocidades recomendadas	Tiempos aproximados
<b>Batidores</b>			
Claras de huevo	8	4 – 5	3 minutos
Nata	500 ml	1 – 5	4 minutos
Bizcocho esponjoso	Mezcla de 3 huevos	4 – 5	5 minutos
Preparados para tartas en un solo paso	600 g de mezcla total	1 – 5	1½ - 2 minutos
Pasta	800 ml	4 – 5	1 minuto
Mezclar manteca con harina. Añadir agua para combinar ingredientes para pasta quebrada	250 g de harina	1 – 2  1	3 minutos  1 minuto
Pastel de frutas Batir manteca y azúcar Añadir harina, fruta, etc.	900 g de mezcla total	5 1 – 2	4 minutos 1 minuto
Glasé real	Mezcla de 4 huevos	1 – 5	5 – 6 minutos
<b>Amasadoras</b>			
Pan	450 g de harina	1 – 5	2 – 3 minutos Volver a amasar durante 30 – 45 segundos

## limpieza

- Apague, desenchufe y retire los batidores o las amasadoras antes de limpiarla.
- Nunca sumerja la mezcladora de mano en agua ni permita que se mojen el cable o el enchufe.
- Nunca utilice abrasivos para limpiar las piezas.

### batidores, amasadoras

- Lávelos a mano o en el lavavajillas y, a continuación, séquelos.

### cuerpo de la mezcladora de mano

- Límpielo con un trapo húmedo y séquelo a continuación.

## almacenamiento

- 1 Enrolle el cable alrededor de la base de la mezcladora de mano ②. Luego, sujete el cable con el recogecables.
- 2 Ponga la mezcladora sobre su extremo en la unidad de almacenamiento ⑨ para encimera, comprobando que el enchufe y el asa queden alejados de los soportes de almacenamiento ③.
- 3 Guarde los batidores en los dos soportes de almacenamiento externos ⑦.
- 4 Guarde las amasadoras en los dos soportes de almacenamiento internos ⑧.

## servicio técnico y atención al cliente

- Si el cable está dañado, por razones de seguridad, debe ser sustituido por KENWOOD o por un técnico autorizado por KENWOOD.

Si necesita ayuda sobre:

- el uso del aparato o
- el servicio técnico o reparaciones
- Póngase en contacto con el establecimiento en el que compró el aparato.
- Diseñado y creado por Kenwood en el Reino Unido.
- Fabricado en China.



### **ADVERTENCIAS PARA LA ELIMINACIÓN CORRECTA DEL PRODUCTO SEGÚN ESTABLECE LA DIRECTIVA EUROPEA 2002/96/CE.**

Al final de su vida útil, el producto no debe eliminarse junto a los desechos urbanos.

Puede entregarse a centros específicos de recogida diferenciada dispuestos por las administraciones municipales, o a distribuidores que faciliten este servicio.

Eliminar por separado un electrodoméstico significa evitar posibles consecuencias negativas para el medio ambiente y la salud derivadas de una eliminación inadecuada, y permite reciclar los materiales que lo componen, obteniendo así un ahorro importante de energía y recursos. Para subrayar la obligación de eliminar por separado los electrodomésticos, en el producto aparece un contenedor de basura móvil tachado.

# Dansk

## Inden brugsanvisningen læses, foldes forsiden med illustrationerne ud

### **før Kenwood-apparatet tages i brug**

- Læs denne brugervejledning nøje og opbevar den i tilfælde af, at du får brug for at slå noget op i den.
- Fjern al emballage og mærkater.

## sikkerhedsinstruktioner

- Kontroller at den strømførende ledning er helt rullet ud af ledningsopbevaringen, før håndmikseren tages i brug.
- Nedsænk aldrig håndmikserens hoveddel i vand og lad aldrig den strømførende ledning eller stikkontakt blive våde.
- Sørg for at holde fingre, hår, tøj og køkkenredskaber væk fra de bevægelige dele.
- Lad aldrig den strømførende ledning berøre varme overflader eller hænge, således at børn kan nå den.
- Anvend aldrig en beskadiget håndmikser. Få den kontrolleret eller repareret: se afsnittet 'service og kundepleje'.
- Anvend aldrig uautoriserede dele.
- Tag altid stikket ud af stikkontakten når det ikke anvendes, før der monteres eller fjernes bevægelige dele samt før rengøring.
- Dette apparat er ikke beregnet til brug af personer (inklusive børn) med reducerede fysiske, sansemæssige eller mentale evner, eller mangel på erfaring og kendskab, undtagen hvis de er blevet vejledt eller givet instrukser i brugen af apparatet af en person, der er ansvarlig for deres sikkerhed.
- Børn bør overvåges for at sikre, at de ikke leger med apparatet.
- Anvend kun apparatet til husholdningsbrug. Kenwood påtager sig intet erstatningsansvar, hvis apparatet ikke anvendes korrekt eller disse instruktioner ikke følges.

### **før stikket sættes i kontakten**

- Kontroller at din elektricitetsforsyning svarer til den, der er vist på undersiden af din håndmikser.

- Denne anordning er i overensstemmelse med EU-direktivet 2004/108/EF om elektromagnetisk forlidelighed og EU-regulativ nr.1935/2004 fra 27/10/2004 om materialer, der er beregnet til at komme i kontakt med fødevarer.

### **før første anvendelse**

- rengør delene (se afsnittet 'rengøring').

## forklaring

- ① hastighedskontakt
- ② knap til frigørelse af redskaber
- ③ piskeris
- ④ ledningsopbevaring
- ⑤ dejkrog med lille krave
- ⑥ dejkrog med stor krave
- ⑦ opbevaring til piskeris
- ⑧ opbevaring til dejkroge
- ⑨ opbevaringsenhed til køkkenbord
- ⑩ ledningsklips

## sådan anvendes din håndmikser

- 1 Rul ledningen af ledningsopbevaringen ④ og sørg for at hastighedskontakten ① er i slukket "O" indstilling.
- 2 Sæt piskerisene eller dejkroge ① i – drej og skub indtil du helt sikkert mærker et klik.

**Vigtigt:** Dejkrogen med den lille krave ⑤ passer kun i det større indførsingshul.

- 3 Sæt stikket i.
- 4 Kom ingredienserne i en passende størrelse skål, og anbring piskeris/dejkroge i skålen.
- 5 Træk hastighedskontakten bagud for at opnå den ønskede hastighed (den første prik på håndmikseren er den langsomste hastighedsindstilling). Sørg for at prikken på siden af hastighedskontakten er lige overfor den tilsvarende hastighed.

- Øg hastigheden når blandingen begynder at tykne.

- Hvis maskinen starter for langsomt eller lyder anstrengt, øges hastigheden.
  - Flyt hastighedskontakten fremad til impulsposition (P) for at betjene motoren ved maks. hastighed. Motoren vil køre så længe impulsknappen holdes nede.
- 6 Når blandingen har nået den ønskede konsistens returneres hastighedskontakten til slukket "O" position og derefter tages piskeris/dejkroge ud af skålen.
- 7 Fjern tilbehøret, når du har sikret dig, at hastighedskontakten er i slukket "O" indstilling, og tag håndmikserens stik ud. Tryk på tilbehørsudløseren ②. Hold fat i tilbehørets aksel, når den skydes ud.

### Vigtigt:

- **kun dejkrog** – når der laves brøddej, anbefaler vi, at dejmængden ikke overstiger 450 g mel.
  - Du kan beskytte håndmikseren ved ikke at bruge den i mere end 3 minutter ad gangen i en periode på 5 minutter til dejblandinger, tunge kageblandinger o.l. Sluk for mikseren, så snart du har opnået den rette konsistens.
- ### vink
- Når kageblandingen røres blød, skal der bruges smør eller margarine, der har stuetemperatur, eller det skal blødgøres før brug.
  - Vælg en passende størrelse blandeskål, for at undgå at ingredienserne flyder over.
  - Store mængder og tykke blandinger kan behøve længere blandingstid.
  - Når du pisker piskefløde, anbefales det at bruge en skål med høje sider for at minimere stænk.

## Anbefalede hastigheder for piskeris og dejkroge

Bemærk venligst at disse kun er anbefalinger og at den hastighed du vælger kan afhænge af skålens størrelse, mængde, hvilke ingredienser du blander samt personlige præferencer.			
Øg hastigheden gradvist som anbefalet herunder.			
Fødevarekategori	Anbefalede maksimale kvanta	Anbefalede hastigheder	Omtrentlige tider
<b>Piskeris</b>			
Æggehvider	8	4 – 5	3 minutter
Fløde	500 ml	1 – 5	4 minutter
Pisket sukkerbrødsdej	3 æggeblanding	4 – 5	5 minutter
Alt i én kageblanding	600 g totalblanding	1 – 5	1½ - 2 minutter
Pandekagedej	800 ml	4 – 5	1 minut
Bland fedtstoffet i melet og tilføj vand for at samle ingredienserne	250 g mel	1 – 2 1	3 minutter 1 minut
Frugtkage Fedt og sukker røres blødt Mel, frugt osv. foldes i.	900 g totalblanding	5 1 – 2	4 minutter 1 minut
Glasur	4 æggeblanding	1 – 5	5 – 6 minutter
<b>Dejkroge</b>			
Brød	450 g mel	1 – 5	2 – 3 minutter Ælt igen 30 – 45 sekunder

## rengøring

- Sluk, tag sikket ud af stikkontakten og tag piskeris eller dejkroge ud af håndmikseren før rengøring påbegyndes.
- Nedsænk aldrig håndmikserens hoveddel i vand og lad aldrig den strømførende ledning eller stikkontakt blive våde.
- Anvend aldrig skræppe rengøringsmidler til rengøring af håndmikserens dele.

### **piskeris, dejkroge**

- Rengør i hånden eller i opvaskemaskine og tør efter.

### **håndmikserens kroppen**

- Aftørres med en fugtig klud, og eftertørres.

## opbevaring

- 1 Sno ledningen omkring bunden af håndmikseren ②. Brug ledningsklipsen til at holde ledningen rullet op.
- 2 Anbring håndmikseren på dens bund i opbevaringsenheden ⑨ på køkkenbordet, mens der sikres at stikkontakten og håndtaget vender væk fra opbevaringshullerne ③.
- 3 Opbevar piskerisene i de to udvendige opbevaringsenheder ⑦.
- 4 Opbevar dejkroge i de to indvendige opbevaringsenheder ⑧.

## service og kundepleje

- Hvis ledningen er beskadiget, skal den af sikkerhedsgrunde udskiftes af KENWOOD eller en autoriseret KENWOOD-reparatør.

Hvis du har brug for hjælp med:

- at bruge apparatet eller
  - servicering eller reparation
  - skal du henvende dig i den forretning, hvor maskinen er købt.
- 
- Designet og udviklet af Kenwood i Storbritannien.
  - Fremstillet i Kina.



### **VIGTIG INFORMATION ANGÅENDE BORTSKAFFELSE AF PRODUKTET I OVERENSSTEMMELSE MED EU DIREKTIV 2002/96/EF.**

Ved afslutningen af dets produktive liv må produktet ikke bortskaffes som almindeligt affald. Det bør afleveres på et specialiseret lokalt genbrugscenter eller til en forhandler, der yder denne service. At bortskaffe et elektrisk husholdningsapparat separat gør det muligt at undgå eventuelle negative konsekvenser for miljø og helbred på grund af uhensigtsmæssig bortskaffelse, og det giver mulighed for at genbruge de materialer det består af, og dermed opnå en betydelig energi- og ressourcebesparelse. Som en påmindelse om nødvendigheden af at bortskaffe elektriske husholdningsapparater separat, er produktet mærket med en mobil affaldsbeholder med et kryds.

# Svenska

## Vik ut framsidan med illustrationerna innan du börjar läsa

### **innan du använder din Kenwood-apparat**

- Läs bruksanvisningen noggrant och spara den för framtida bruk.
- Avlägsna allt emballage och alla etiketter.

## säkerhet

- Se till att sladden är helt utdragen ur sladdhållaren innan du använder handmixern.
- Lägg aldrig handmixerns stomme i vatten och låt inte sladden eller stickkontakten bli våta.
- Håll fingrar, hår, kläder och redskap borta från delar som är i rörelse.
- Låt aldrig sladden komma i kontakt med varma ytor eller hänga ned så att ett barn kan nå den.
- Använd aldrig en skadad handmixer. Lämna in den för kontroll eller reparation: se 'service och kundtjänst'.
- Använd aldrig tillbehör som inte är godkända.
- Koppla alltid ur apparaten när den inte används, innan du sätter ihop eller tar loss delar och före rengöring.
- Den här apparaten är inte avsedd för användning av personer (inklusive barn) med begränsad fysisk eller mental förmåga eller begränsad känsel. Den är inte heller avsedd för användning av personer med bristande erfarenhet eller kunskap, om de inte övervakas eller får instruktioner om hur apparaten ska användas av en person som ansvarar för deras säkerhet.
- Barn får inte lov att leka med apparaten. Lämna dem inte ensamma med den.
- Använd apparaten endast för avsett ändamål i hemmet. Kenwood tar inte på sig något ansvar om apparaten används på felaktigt sätt eller om dessa instruktioner inte följs.

### **innan du sätter i stickkontakten**

- Se till att nätspänningen hos dig motsvarar den som visas på handmixerns undersida.
- Den här apparaten följer EU-direktiv 2004/108/EG om elektromagnetisk kompatibilitet och EU:s förordning nr 1935/2004 från 2004-10-27 om material som är avsedda för kontakt med livsmedel.

### **innan du använder handmixern första gången**

- Diska delarna (se 'rengöring').

## förklaring till bilder

- ① hastighetskontroll
- ② frigöringsknapp för redskap
- ③ vispar
- ④ sladdhållare
- ⑤ degkrok med liten krage
- ⑥ degkrok med stor krage
- ⑦ förvaringsstöd för vispar
- ⑧ förvaringsstöd för degkrokar
- ⑨ förvaringsenhet att ställa på arbetsbänken
- ⑩ sladdklämma

## använda handmixern

- 1 Linda upp sladden ④ och kontrollera att hastighetsreglaget ① är i läge "O".
- 2 Montera visparna eller degkrokarna ① genom att vrida och trycka tills du känner ett tydligt klick.  
**viktigt!** Degkroken med den lilla kragen ⑤ passar bara i det större uttaget.
- 3 Anslut stickkontakten.
- 4 Placera ingredienserna i en skål av lämplig storlek och för ned visparna/degkrokarna i skålen.
- 5 Vrid hastighetsreglaget till önskad inställning (första punkten på elvispens stomme är den långsammaste hastigheten). Rikta prickerna på sidan av hastighetsreglaget mot motsvarande hastighet.



- Öka hastigheten när blandningen tjocknar.
  - Sänk hastigheten om maskinen går trögt.
  - Flytta hastighetsreglaget framåt till pulsläge "P" och kör på maxhastighet. Pulskörningen pågår så länge reglaget är aktiverat.
- 6 När blandningen har den konsistens du vill ha, vrider du hastighetsreglaget till läget "O" och lyfter ur visparna/degkrokarna ur skålen.
- 7 Ta bort tillbehören genom att kontrollera att hastighetsreglaget är i läge "O" och dra ut elvispens stickkontakt. Tryck på frisläppningsknappen ② för tillbehöret. Håll i tillbehörets skaft när du matar ut det.

### **viktigt!**

- **enbart degkrokar** – när du gör deg bör du inte använda mer än 450 g mjöl.
- Skydda elvispen genom att inte använda den längre än 3 minuter under en 5-minutersperiod för deg, kraftig kaksmet etc. Stäng av den direkt när du har önskad konsistens.

### **tips**

- För bästa resultat ska smör eller margarin få mjukna i rumstemperatur innan det vispas.
- Välj en skål i lämplig storlek så att den inte blir överfull.
- Stora mängder och tjocka blandningar kan kräva längre vipstid.
- När du viskpar grädde ska du använda en skål med höga kanter så att det inte stänker.

## Rekommenderade hastigheter för vispar och degkrokar

Observera att detta endast är rekommendationer och att den hastighet du väljer kan bero på skålens storlek, mängder, ingredienserna du blandar och personliga önskemål.			
Öka gradvis till rekommenderad hastighet nedan.			
<b>Typ av ingredienser</b>	<b>Rekommenderade maximala mängder</b>	<b>Rekommenderade hastigheter</b>	<b>Ungefärliga tider</b>
<b>Vispar</b>			
Äggvitor	8	4 – 5	3 minuter
Grädde	500 ml	1 – 5	4 minuter
Vispad sockerkakssmet	recept med 3 ägg	4 – 5	5 minuter
Allt-i-ett, kakmix	600 g totalvikt	1 – 5	1½ - 2 minuter
Smet	800 ml	4 – 5	1 minut
Blanda fett i vetemjöl. Tillsätta vatten för att blanda ingredienser till kakdeg	250 g mjöl	1 – 2 1	3 minuter 1 minut
Fruktkaka Vispa upp matfett och socker Vända ned mjöl, frukt etc.	900 g totalvikt	5 1 – 2	4 minuter 1 minut
Glasyr	recept med 4 ägg	1 – 5	5 – 6 minuter
<b>Degkrokar</b>			
Bröd	450 g mjöl	1 – 5	2 – 3 minuter Knåda igen i 30 – 45 sekunder

## rengöring

- Stäng alltid av, dra ut stickkontakten och ta loss visparna eller degkrokarna före rengöring.
- Lägg aldrig handmixerns stomme i vatten och låt inte sladden eller stickkontakten bli våta.
- Diska aldrig delarna i slipande rengöringsmedel.

### **vispar, degkrokar**

- Diska för hand eller i diskmaskinen och torka torr.

### **elvispens stomme**

- Torka av med en fuktig trasa och torka efter med en torr.

## förvaring

- 1 Linda sladden runt elvispens bas ②. Fäst sedan sladden med sladdfästet.
- 2 Ställ handmixern på änden i förvaringsenheten ⑨ som går att ställa på arbetsbänken och se till att stickkontakten och handtaget pekar bort från förvaringsstöden ③.
- 3 Förvara visparna i de två yttre förvaringsstöden för vispar ⑦.
- 4 Förvara degkrokarna i de två invändiga förvaringsutrymmena ⑧.

## service och kundtjänst

- Om sladden är skadad måste den av säkerhetsskäl bytas ut av KENWOOD eller av en auktoriserad KENWOOD-reparatör.

Om du behöver hjälp med:

- att använda apparaten eller
- service eller reparationer
- Kontakta återförsäljaren där du köpte apparaten.
- Konstruerad och utvecklad av Kenwood i Storbritannien.
- Tillverkad i Kina.



### **VIKTIG INFORMATION FÖR KORREKT BORTSKAFFNING AV PRODUKTEN I ÖVERENSSTÄMMELSE MED EU-DIREKTIV 2002/96/EG.**

När produktens livslängd är över får den inte slängas i hushållssoporna. Den kan överlämnas till lokala myndigheters avfallssorteringscentraler eller till en återförsäljare som ger denna service. När du avfallshanterar en hushållsmaskin på rätt sätt undviker du de negativa konsekvenser för miljön och hälsan som kan uppkomma vid felaktig avfallshantering. Du möjliggör även återvinning av materialen vilket innebär en betydande besparing av energi och tillgångar.

# Norsk

## Før du leser dette, brett ut framsiden som viser illustrasjonene

### **før du tar Kenwood-apparatet i bruk**

- Les nøye gjennom denne bruksanvisningen og ta vare på den slik at du kan slå opp i den senere.
- Fjern all emballasje og eventuelle merkesedler.

## sikkerhet

- Sørg for at ledningen er helt viklet av ledningsvikleren før du bruker håndmikseren.
- Du må aldri legge selve håndmikseren i vann eller la ledningen bli våt.
- Hold fingre, hår, klesplagg og redskap unna bevegelige deler.
- La aldri ledningen berøre varme overflater eller henge ut over benkekanten der et barn kan få tak i den.
- Bruk aldri en skadet håndmikser. Få den ettersatt eller reparert, se "service og kundetjeneste".
- Bruk aldri uautorisert tilbehør.
- Trekk alltid støpselet ut av kontakten når håndmikseren ikke er i bruk, før du setter på eller tar av deler, eller før rengjøring.
- Apparatet er ikke ment brukt av personer (inkludert barn) med reduserte fysiske, sensoriske eller mentale evner, eller med manglende erfaring og kunnskap, med mindre vedkommende har fått tilsyn eller opplæring i hvordan apparatet skal betjenes av en person som er ansvarlig for vedkommendes sikkerhet.
- Barn må ha tilsyn for å sikre at de ikke leker med apparatet.
- Bruk bare apparatet til dets tiltenkte hjemlige bruk. Kenwood frasier seg ethvert ansvar ved feilaktig bruk eller dersom apparatet ikke er brukt i henhold til denne bruksanvisningen

### **før du setter støpselet i kontakten**

- Pass på at strømtilførselen stemmer overens med det som står på undersiden av håndmikseren.

- Dette apparatet er i samsvar med EU-direktiv 2004/108/EU om elektromagnetisk kompatibilitet og EU-bestemmelse nr. 1935/2004 fra 27/10/2004 om materialer som skal brukes i kontakt med mat.

### **før du bruker håndmikseren for første gang**

- Vask alle delene (se "rengjøring").

## deler

- ① hastighetsbryter
- ② utløserknapp til redskap
- ③ visper
- ④ ledningsvikler
- ⑤ elteblad med liten krage
- ⑥ elteblad med stor krage
- ⑦ stativ til oppbevaring av vispene
- ⑧ stativ til oppbevaring av eltekrokene
- ⑨ oppbevaringsenhet
- ⑩ ledningsklips

## slik bruker du håndmikseren

- 1 Pakk ut ledningen fra ledningsemballasjen ④ og sørg at hastighetsbryteren ① er i av "O"-stilling.
  - 2 Sett i vispene eller eltebladene ① -snu og skyv til et positivt klikk høres.  
**Viktig:** eltebladet med den lille kragen ⑤ vil bare passe inn i store kontakten.
  - 3 Plugg inn.
  - 4 Med ingrediensene i en bolle med en passende størrelse, plasser vispene/eltebladene i bollen.
  - 5 Dra hastighetsvelgeren bakover for å nå ønsket hastighet (den første prikken på håndmikserenheten er den tregeste hastigheten). Jevnstill prikken på siden av hastighetsbryteren med den tilsvarende hastigheten.
- Ettersom blandingen tykner, øk hastigheten.
  - Dersom maskinen begynner å bremse eller arbeidskraften, øke hastigheten.

- Flytt hastighetsbryteren forover til pulsering "P"-posisjon for å bruke motor med maksimal hastighet. den motoren vil operere for så lenge pulsen avholdes posisjon.
- 6 Når blandingen har nådd ønsket konsistens, skru hastighetsbryteren til "O"-posisjon og løft vispene/eltebladene ut av bolle.
- 7 Hvis du vil fjerne verktøy, sørg for at hastighetsbryteren er i av "O"-posisjon og koble til håndmikser. Trykk på verktøyutløserknappen ②. Hold på verktøyhåndtaket når du tar ut verktøyene.

### Viktig:

- **Kun elteblad** - når du lager brøddeig anbefaler vi at deigens belastning ikke overskrider 450g mel.
- For å beskytte håndmikser, bruk den ikke lengre enn 3 minutter i alle 5 minutters perioder med deiger, tunge kakedeig, osv. Slå den av så snart du har rett konsistens.

### hint

- Ved kreming for kakedeig, bruker smør eller margarin ved romtemperatur eller myke før bruk.
- For å unngå overbelastning bolle, velger du en av en passende størrelse.
- Store mengder og tykke blandinger kan kreve en lengre blanding tid.
- Når du lager kremfløte, bruk en bolle med høy side for å unngå sprut.

## Anbefalt hastighet for elteblad og visper

Legg merke til at dette kun er anbefalinger, og at valgt hastighet kan avhenge av størrelsen på bollen, mengde, ingrediensene du blander og personlig smak. Øk gradvis til anbefalt hastighet nedenfor.			
Mattype	Anbefalt maksimale mengder	Anbefalte hastigheter	Omtrentlig tid
<b>Elteblad</b>			
Eggehviter	8	4 – 5	3 minutter
Fløte	500 ml	1 – 5	4 minutter
Sukkerbrød	3 eggeblanding	4 – 5	5 minutter
Alt-i-en-kakeblandinger	600 g samlet blanding	1 – 5	1½ - 2 minutter
Kakedeig	800 ml	4 – 5	1 minutt
Smuldre smør i melet Tilsette vann for å blande paideig	250 g mel	1 – 2 1	3 minutter 1 minutt
Fruktkake Krame fett og sukker Blande inn mel, frukt, osv.	900 g samlet blanding	5 1 – 2	4 minutter 1 minutt
Ekte glasur	4 eggeblanding	1 – 5	5 – 6 minutter
<b>Elteblad</b>			
Brød	450 g mel	1 – 5	2 – 3 minutter Elt på nytt 30 – 45 sekunder

## rengjøring

- Slå alltid håndmikseren av, trekk ut støpslet og ta ut vispene eller eltekrokene før rengjøring.
- Legg aldri selve håndmikseren i vann, eller la ledningen bli våt.
- Bruk aldri skuremidler til å rengjøre delene.

### visper, eltekroker

- Vask for hånd eller i oppvaskmaskinen, og tørk.

### håndmikserenhet

- Rengjør med en fuktig klut, tørk deretter.

## oppbevaring

- 1 Pakk ledningen rundt basen av håndblanderen ②. Fest deretter ledningen med ledningsplasseringen.
- 2 Sett håndmikseren rett opp og ned i oppbevaringsenheten ⑨ mens du passer på at støpsel og håndtak vender bort fra stativene ③.
- 3 Oppbevar vispene i de to ytterste stativene ⑦.
- 4 Oppbevar eltebladene i de to oppbevaringsstolpene på innsiden ⑧.

## service og kundetjeneste

- Dersom ledningen er skadet, må den av sikkerhetsmessige grunner erstattes av KENWOOD eller en autorisert KENWOOD-reparatør.

Hvis du trenger hjelp med:

- å bruke apparatet eller
- service eller reparasjoner
- kontakter du butikken du kjøpte apparatet i.
  
- Designet og utviklet av Kenwood i Storbritannia.
- Laget i Kina.



### VIKTIG INFORMASJON FOR KORREKT AVHENDING AV PRODUKTET I SAMSVAR MED EU-DIREKTIV 2002/96/EC.

På slutten av levetiden må ikke produktet kastes som vanlig avfall. Det må tas med til et lokalt kildesorteringssted eller til en forhandler som tilbyr tjenesten. Ved å avhende husholdningsapparater separat unngås mulige negative konsekvenser for miljø og helse som oppstår som en følge av feil avhending, og gjør at de forskjellige materialene kan gjenvinnes. Dermed blir det betydelige besparelser på energi og ressurser. Som en påminnelse om behovet for å kaste husholdningsapparater separat, er produktet merket med en søppelkasse med kryss over.

# Suomi

## Ennen ohjeiden lukemista taita etusivu auki, jotta näet kuvitukset

### ennen kuin ryhdyt käyttämään tätä Kenwood-kodinkonetta

- Lue nämä ohjeet huolella ja säilytä ne myöhempää tarvetta varten.
- Poista pakkauksen osat ja mahdolliset tarrat.

## turvallisuus

- Varmista ennen vatkaimen käyttämistä, että johto on kääritty kokonaan auki johtokelasta.
- Älä koskaan upota vatkaimen runkoa veteen äläkä anna pistokkeen tai johdon kastua.
- Pidä sormet, hiukset, vaatteet ja keittiötyövälineet loitolla liikkuvista osista.
- Älä anna johdon koskettaa kuumia pintoja tai roikkua siten, että lapsi voi tarttua siihen.
- Älä käytä vaurioitunutta vatkainta Toimita se tarkistettavaksi tai korjattavaksi. Lisätietoja on huolto ja asiakaspalvelu -kohdassa.
- Älä käytä lisälaitteita, joita valmistaja ei ole hyväksynyt.
- Irrota laitteen pistoke sähköpistorasiasta aina laitteen ollessa käyttämättömänä, ennen osien kiinnittämistä tai irrottamista ja ennen puhdistamista.
- Tätä laitetta ei ole tarkoitettu sellaisten henkilöiden käyttöön, joilla ei ole täysin normaalia vastaavat fyysiset tai henkiset ominaisuudet (mukaan lukien lapset), jos heidän turvallisuudestaan vastaava henkilö ei ole opastanut heitä käyttämään laitetta tai jos heitä ei valvota.
- Lapsia tulee pitää silmällä sen varmistamiseksi, että he eivät leiki laitteella.
- Käytä laitetta ainoastaan sille tarkoitettuun kotitalouskäyttöön. Kenwood-yhtiö ei ole korvausvelvollinen, jos laitetta on käytetty väärin tai näitä ohjeita ei ole noudatettu.

### ennen pistokkeen työntämistä pistorasiaan

- Varmista, että virransyöttö on sama kuin vatkaimen pohjaan merkitty.
- Tämä laite täyttää sähkömagneettista yhteensopivuutta koskevan EU-direktiivin 2004/108/EU ja 27.10.2004 annetun elintarvikkeiden kanssa kosketuksiin joutuvia materiaaleja säätelevän EU-määräyksen 1935/2004 vaatimukset.

### ennen vatkaimen käyttämistä ensimmäistä kertaa

- Pese kaikki osat Puhdistus -kohdassa kuvatulla tavalla.

## selite

- ① nopeudensäädin
- ② työvälineen vapautuspainike
- ③ vispilät
- ④ paikka virtajohdolle
- ⑤ pienellä kauluksella varustettu taikinakoukku
- ⑥ suurella kauluksella varustettu taikinakoukku
- ⑦ vispilöiden säilytyspaikat
- ⑧ taikinakoukujen säilytyspaikat
- ⑨ säilytysyksikkö
- ⑩ virtajohdon kiinnike

## vatkaimen käyttäminen

- 1 Kääri virtajohto auki säilytyspaikastaan ④. Varmista, että nopeudenvälitsin ① on O-asennossa.
- 2 Kiinnitä vatkaimen vispilät tai taikinakoukut ①. Käännä ja työnnä, kunnes tuntuu napsahdus.  
**Tärkeää:** Pienellä kauluksella varustettu taikinakoukku ⑤ sopii vain suurempaan aukkoon.
- 3 Työnnä pistoke pistorasiaan.
- 4 Aseta aineosat sopivan kokoiseen kulhoon ja aseta vispilät tai taikinakoukut kulhoon.

- 5 Vedä nopeudenvälitsintä taaksepäin, jotta laite saavuttaa oikean nopeuden. Yksi piste kuvaa hitainta nopeutta. Valitse nopeus kohdistamalla nopeudenvälitsimen sivussa näkyvä piste haluamaasi nopeuteen.
  - Kun seos sakenee, lisää nopeutta.
  - Jos sekoittaminen hidastuu tai muuttuu työlääksi, lisää nopeutta.
  - Siirrä nopeuskytkin eteenpäin P-kohtaan, jotta moottori toimii suurimmalla nopeudella. Moottori toimii, kun kytkintä pidetään tässä asennossa.
- 6 Kun seos on haluamasi paksuista, siirrä nopeudenvälitsin O-asentoon ja nosta vispilät tai taikinakoukut pois kulhosta.
- 7 Kun irrotat työvälineet, varmista, että nopeuskytkin on O-asennossa. Irrota pistoke pistorasiasta. Paina työvälineen vapautuspainiketta ②. Pidä kiinni työvälineiden varsista irrottaessasi ne.

#### **Tärkeää:**

##### ● **Pelkät taikinakoukut:**

Tehdessäsi leipätaikinaa on suositeltavaa käyttää jauhoja enintään 450 grammaa.

- Vatkaimen suojaamiseksi käytä sitä enintään 3 minuuttia 5 minuutin ajanjakson aikana, kun sekoitat raskaita taikinoita. Katkaise virta, kun haluamasi sakeus on saavutettu.

#### **vihjeitä**

- Kun sekoitat kakkutaikinaa, anna voin tai margariinin lämmitä huoneenlämpöiseksi tai pehmentyä ennen sekoittamista.
- Valitse oikean kokoinen kulho ylikuormittamisen estämiseksi.
- Jos taikinaa on paljon tai se on paksua, sekoittamiseen tarvitaan ehkä paljon aikaa.
- Vaahdota kerma korkealaitaisessa kulhossa roiskumisen vähentämiseksi.

# Suosittelut nopeudet vispilöitä ja taikinakoukkuja käytettäessä

Huomaa, että nämä ovat vain suosituksia. Valitsemasi nopeus on ehkä valittava kulhon koon, määrän, aineosien ja oman makusi mukaan.			
Lisää nopeutta vähitellen, kunnes nopeus vastaa jäljempänä kuvattua.			
Ruoan tyyppi	Suosittelut enimmäismäärät	Nopeussuositus	Aika-arvio
<b>Vispilät</b>			
Munanvalkuaiset	8	4 – 5	3 minuuttia
Kerma	500 ml	1 – 5	4 minuuttia
Vaahdottaminen	3 kananmunaa sekoitettuna	4 – 5	5 minuuttia
Valmiit leivontaseokset	600 g seosta	1 – 5	1,5 - 2 minuuttia
Taikina	800 ml	4 – 5	1 minuutti
Rasvan hierominen jauhoihin	250 g jauhoja	1 – 2	3 minuuttia
Veden lisääminen valmiisiin taikina-aineksiin		1	1 minuutti
Hedelmäkakku	900 g seosta	5	4 minuuttia
Rasvan ja sokerin vaahdottaminen		1 – 2	1 minuutti
Esimerkiksi jauhojen ja hedelmien käänteleminen sekaan			
Kuorrutus	4 kananmunaa sekoitettuna	1 – 5	5 – 6 minuuttia
<b>Taikinakoukut</b>			
Leipä	450 g jauhoja	1 – 5	2 – 3 minuuttia Vaivaa uudelleen 30 – 45 sekuntia

## puhdistaminen

- Ennen puhdistamista katkaise laitteesta virta, irrota pistoke pistorasiasta ja irrota vispilät tai taikinakoukut.
- Älä koskaan upota vatkaimen runkoa veteen äläkä anna pistokkeen tai johdon kastua.
- Älä puhdisti osia hankausaineilla.

### vispilät, taikinakoukut

- Pese käsin ja kuivaa tai pese astianpesukoneessa.

### vatkaimen runko

- Pyyhi kostealla kankaalla ja kuivaa.

## säilyttäminen

- 1 Kierrä johto vatkaimen ② rungon ympärille. Kiinnitä johto kiinnikkeeseen.
- 2 Aseta vatkaimen pää säilytysyksikköön ⑨ siten, että kytkin ja kahva osoittava pois päin säilytystangoista ③.
- 3 Säilytä vispilöitä kahdessa ulommassa pylväässä.
- 4 Säilytä taikinakoukkuja kahdessa säilytys pylväässä ⑧.



## huolto ja asiakaspalvelu

- Jos virtajohto vaurioituu, se on turvallisuussyistä vaihdettava. Vaihtotyön saa tehdä KENWOOD tai KENWOODIN valtuuttama huoltoliike.

Jos tarvitset apua

- laitteen käyttämisessä tai
- laitteen huolto- tai korjaustöissä, ota yhteys laitteen ostopaikkaan.
- Kenwood on suunnitellut ja muotoillut Iso-Britanniassa.
- Valmistettu Kiinassa.



### **TÄRKEITÄ OHJEITA TUOTTEEN HÄVITTÄMISEEN EUROOPAN UNIONIN DIREKTIIVIN 2002/96 MUKAISESTI.**

Tuotetta ei saa hävittää yhdessä tavallisten kotitalousjätteiden kanssa sen lopullisen käytöstä poiston yhteydessä.

Vie se paikallisten viranomaisten hyväksymään kierrätyskeskukseen tai anna se jälleenmyyjän hävitettäväksi, mikäli kyseinen palvelu kuuluu jälleenmyyjän toimialaan. Suojelet luontoa ja vältä virheellisen tai väärän romutuksen aiheuttamilta terveysriskeiltä, mikäli hävität kodinkoneen erillään muista jätteistä. Näin myös kodinkoneen sisältämät kierrätettävät materiaalit voidaan kerätä talteen, jolloin säästät energiaa ja luonnonvaroja.

Tuotteessa on ristillä peitetty roskasäiliön merkki, jonka tarkoituksena on muistuttaa että kodinkoneet on hävitettävä erikseen muista kotitalousjätteistä.

# Türkçe

**Okumaya başlamadan önce ön kapağı açınız ve açıklayıcı resimlere bakınız**

## **Kenwood cihazınızı kullanmadan önce**

- Bu talimatları dikkatle okuyun ve gelecekteki kullanımlar için saklayın.
- Tüm ambalajları ve etiketleri çıkartın.

## **güvenlik**

- El mikserini kullanmadan önce kordonun dolanmadığından emin olun.
- El mikserinin gövdesini asla suya sokmayın veya kordonun ya da fişin ıslanmasına izin vermeyin.
- Parmaklarınızı, saçlarınızı, giysilerinizi ve mutfak aletlerini hareketli parçalardan uzak tutun.
- Kablonun asla sıcak yüzeylere temasına izin vermeyin veya çocukların erişebileceği yerlere asmayın.
- Hiç bir zaman hasarlı el mikseri kullanmayın. Kontrol ya da tamir ettirin: bkz. 'servis ve müşteri hizmetleri'.
- Onaylanmamış eklentileri asla kullanmayın.
- Kullanılmadığında, parça takmadan veya çıkartmadan önce ya da temizlikten önce daima fişini çekin.
- Bu cihaz; sorumlu bir kişi tarafından gözetim altında olmayan fiziksel, duyuusal veya zihinsel engelli kişiler (çocuklar dahil), cihazın kullanılışı hakkında açıklama almamış kişiler ve bilgi veya deneyimi eksik olan kişiler tarafından kullanılmak üzere tasarlanmamıştır.
- Çocuklar cihazla oynamaları gerektiği konusunda bilgilendirilmelidir.
- Bu cihazı sadece iç mekânlarda kullanım alanının olduğu yerlerde kullanın. Kenwood, cihaz uygunsuz kullanımlara maruz kaldığı ya da bu talimatlara uyulmadığı takdirde hiç bir sorumluluk kabul etmez.

## **fişe takmadan önce**

- Elektrik kaynağınızın el mikserinizin altında gösterilenle aynı olduğundan emin olun.
- Bu cihaz Elektro Manyetik Uyumluluk ile ilgili AT direktifi 2004/108/AT ve gıda ile temas eden malzemeler hakkındaki AT yönetmeliği no. 1935/2004 - 27/10/2004 ile uyumludur.

## **el mikserinizin ilk kullanımından önce**

- Parçaları yıkayın (bkz. 'temizleme').

## **parçalar**

- ① hız anahtarı
- ② alet açma düğmesi
- ③ çırpıcılar
- ④ kablo sargısı
- ⑤ küçük halkalı yoğurucu
- ⑥ büyük halkalı yoğurucu
- ⑦ çırpıcı saklama sütunları
- ⑧ yoğurucu saklama sütunları
- ⑨ çalışma alanı depo ünitesi
- ⑩ kablo klipsi

## **el mikserinin kullanımı**

- 1 Kablo sargısından kabloyu çıkartın ④ ve hız anahtarının ① kapalı "O" konumunda olduğundan emin olun.
- 2 Çırpıcıları veya yoğurucuları ① yerleştirin – çevirin ve kesin bir klik hissedilene kadar itin.  
**Önemli:** Küçük halkalı ⑤ yoğurucu sadece daha büyük sokete uyacaktır.
- 3 Fişe takın.
- 4 Uygun boyuttaki kasedeki malzemelerle birlikte çırpıcıları/yoğurucuları kaseye yerleştirin.
- 5 İstenilen hıza erişmek için hız anahtarını geriye çekin (el mikserinin gövdesinin üzerindeki ilk nokta en yavaştır). Hız anahtarının yanındaki noktayı uygun hızla hizalayın.
- Karışım kalınlaştığında, hızı artırın.

- Makine yavaşlamaya veya zorlanırsa hızı artırın.
- Gerekliğinde motoru maksimum hızda çalıştırmak için hız anahtarını puls konumuna (P) doğru ileriye doğru hareket ettirin. Motor, puls bu pozisyonda tutulduğu sürece çalışacaktır.
- 6 Karışım istenilen yoğunluğa eriştiğinde, hız anahtarını kapalı konuma getirin ve sonra çırpıcıları/yoğurucuları kasenin dışına çıkarın.
- 7 Aletleri çıkarmak için, hız anahtarının kapalı "O" konumda olduğundan emin olun ve el mikserini fişten çekin. Alet çıkarma düğmesine ② basın. Aletleri çıkarırken alet milleri üzerinden tutun.

#### **Önemli:**

- **sadece yoğurucular** - Ekmek hamuru yaparken hamurun 450g'dan fazla un içermemesini tavsiye ediyoruz.
- Ek mikserinizi korumak için hamur, ağır kek karışımları için herhangi bir 5 dakikalık periyotta 3 dakikadan daha uzun süre çalıştırmayın. Doğru kıvamı elde eder etmez hemen kapatın.

#### **ipuçları**

- Kek karışımları hazırlarken oda sıcaklığında tereyağı veya margarin kullanın ya da kullanmadan önce yumuşatın.
- Mikser kabınızı aşırı doldurmaktan kaçınmak için, uygun boyutta olanlardan birini seçin.
- Büyük miktarlar ve yoğun karışımlar daha uzun karıştırma süreleri gerektirebilir.
- Krema çırparken etrafa sıçramasını önlemek için yüksek kenarlı bir kase kullanılması tavsiye edilir.

## Çırpıcı ve yoğurucular için önerilen hızlar

Lütfen bunların sadece öneriler olduğunu ve seçtiğiniz hızın kase boyutuna, miktarlara, karıştırdığınız malzemelere ve kişisel tercihe bağlı olduğunu aklınızda bulundurun.

Aşağıdaki önerilen hızlara kademeli olarak artırın.

Yiyecek tipi	Önerilen maksimum miktarlar	Önerilen hızlar	Yaklaşık süreler
<b>Çırpıcılar</b>			
Yumurta beyazı	8	4 – 5	3 dakika
Krema	500ml	1 – 5	4 dakika
Çırpılmış sünger	3 yumurta karışımı	4 – 5	5 dakika
Hepsi bir arada kek karışımları	600g toplam karışım	1 – 5	1½ - 2 dakika
Pasta hamuru	800ml	4 – 5	1 dakika
Una yağ eklemek Pasta malzemelerini birleştirmek için su eklemek	250g un	1 – 2 1	3 dakika 1 dakika
Meyveli kek Krema yağı ve şeker Un, meyve vb şeyleri ekleme	900g toplam karışım	5 1 – 2	4 dakika 1 dakika
Glazür	4 yumurta karışımı	1 – 5	5 – 6 dakika
<b>Yoğurucular</b>			
Ekmek	450g un	1 – 5	2 – 3 dakika Tekrar yoğurma 30 – 45 saniye

## temizleme

- Temizlemeden önce daima kapatın, fişten çekin ve çırpıcıları ya da yoğurucuları çıkarın.
- El mikserinin gövdesini asla suya sokmayın veya kordonun ya da fişin ıslanmasına izin vermeyin.
- Parçaları temizlemek için asla temizleyici kullanmayın.

### çırpıcılar, yoğurucular

- Elde veya bulaşık makinesinde yıkayın, sonra kurulayın.

### el mikserinin gövdesi

- Nemli bir bezle silin, sonra kurulayın.

## saklama

- 1 Kordonu el mikserinin gövdesine sarın ②. Daha sonra kablo tutucu ile kordonu klipsleyin.
- 2 El mikserini, fişin ve tutamağın depo sütunlarına dönük olmadığından emin olarak çalışma alanı depo ünitesi ⑨ içindeki ucunun üstüne yerleştirin ③.
- 3 Çırpıcıları, iki dış depolama sütununa koyun ⑦.
- 4 Yoğurucuları iki adet iç depolama tutucularına h yerleştirin ⑧.

## servis ve müşteri hizmetleri

- Kablo hasar görmüşse, güvenlik nedeniyle, KENWOOD ya da yetkili bir KENWOOD tamircisi tarafından değiştirilmelidir.

Aşağıdakilerle ilgili yardıma ihtiyacınız olursa:

- cihazınızın kullanımı veya
- servis veya tamir
- Cihazınızı satın aldığınız yerle bağlantı kurun.
- Kenwood tarafından İngiltere’de dizayn edilmiş ve geliştirilmiştir.
- Çin’de üretilmiştir.



### **ÜRÜNÜN AT DİREKTİFİ 2002/96/AT İLE UYUMLU OLARAK DOĞRU ŞEKİLDE BERTARAF EDİLMESİ İÇİN ÖNEMLİ BİLGİ.**

Kullanım ömrünün sonunda ürün evsel atıklarla birlikte atılmamalıdır. Ürün yerel yetkililerce belirlenmiş atık toplama merkezine veya bu hizmeti sağlayan bir satıcıya götürülmelidir. Ev aletlerinin ayrı bir şekilde atılması çevre üzerindeki olası negatif etkileri azaltır ve aynı zamanda mümkün olan malzemelerin geri dönüşümünü sağlayarak önemli enerji ve kaynak tasarrufu sağlar. Ev aletlerinin ayrı olarak atılması gerekliliğini hatırlatmak amacıyla üzeri çarpı ile işaretlenmiş çöp kutusu resmi kullanılmıştır.

## Před čtením rozložte přední stránku s ilustrací

### **před použitím tohoto zařízení Kenwood**

- Přečtěte si pečlivě pokyny v této příručce a uschovejte ji pro budoucí použití.
- Odstraňte veškerý obalový materiál a nálepky.

## bezpečnost

- Před použitím ručního mixéru se ujistěte se, že napájecí kabel je zcela odmotaný z drážky na kabel.
- Nikdy nevkládejte těleso ručního mixéru do vody a zabraňte tomu, aby se kabel nebo zástrčka namočily.
- Prsty, vlasy, oblečení a nádobí uchovávejte v dostatečné vzdálenosti od pohyblivých částí.
- Kabel nenechávejte viset dolů, aby jej nemohlo zachytit dítě.
- Váš ruční mixér nepoužívejte, pokud je poškozený. Nechejte jej zkontrolovat nebo spravit: viz části „Servis“ a „Péče o zákazníky“.
- Nikdy nepoužívejte nepovolené příslušenství.
- Pokud přístroj nepoužíváte, před montáží a demontáží dílů nebo před čištěním jej odpojte ze sítě.
- Toto příslušenství by neměly používat osoby (včetně dětí) trpící fyzickými, smyslovými či psychickými poruchami ani osoby bez náležitých znalostí a zkušeností. Pokud jej chtějí používat, musí být pod dozorem osoby odpovědné za jejich bezpečnost nebo je tato osoba musí poučit o bezpečném používání příslušenství.
- Dohlédněte, aby si děti s přístrojem nehrály.
- Toto zařízení je určeno pouze pro domácí použití. Společnost Kenwood vylučuje veškerou odpovědnost v případě, že zařízení bylo nesprávně používáno nebo pokud nebyly dodrženy tyto pokyny.

### **před připojením přístroje do sítě**

- Ujistěte se, že elektrická přípojka má vlastnosti shodné s těmi, které jsou uvedeny na spodní straně ručního mixéru.
- Tento spotřebič splňuje požadavky směrnice Evropského parlamentu a Rady 2004/108/ES o elektromagnetické kompatibilitě a požadavky nařízení Evropského parlamentu a Rady (ES) 1935/2004 ze dne 27.10.2004 o materiálech a předmětech určených pro styk s potravinami.

### **Před prvním použitím ručního mixéru**

- Všechny části umyjte (viz „Čištění“).

## popis

- ① přepínač rychlosti
- ② tlačítko pro vyjmutí nástrojů
- ③ šlehače
- ④ drážka na kabel
- ⑤ hnětací hák s malým prstencem
- ⑥ hnětací hák s velkým prstencem
- ⑦ stojany pro odkládání šlehačů
- ⑧ stojany pro odkládání míchačů
- ⑨ základna stojanů
- ⑩ spona na kabel

## obsluha vašeho ručního mixéru

- 1 Odмотejte kabel z drážky ④ a zkontrolujte, zda je přepínač rychlosti ① ve vypnuté poloze „O“.
- 2 Zasuňte šlehače nebo míchače ① – otáčejte a zasouvejte, dokud nezacvaknou.  
**Důležité:** Míchač s malým přídatným kroužkem ⑤ se vejde jen do většího otvoru.
- 3 Zapojte do elektrické zásuvky.
- 4 Šlehače/míchače ponořte do dostatečně velké mísy s ingrediencemi.

- 5 Posunutím přepínače rychlosti dozadu nastavte požadovanou rychlost (první tečka na těle mixéru je nejnižší rychlost). Tečku na straně přepínače rychlosti nastavte na příslušnou rychlost.
- Když směs zhoustne, zvyšte rychlost.
  - Pokud přístroj začne zpomalovat nebo se otáčet s obtížemi, zvyšte rychlost.
  - Pokud chcete použít maximální rychlost motoru, posuňte přepínač rychlosti dopředu do polohy pulzního nastavení „P“. Pulzní nastavení bude fungovat tak dlouho, jak přepínač podržíte v příslušné poloze.
- 6 Když směs dosáhne požadované konzistence, vraťte přepínač rychlosti do vypnuté polohy „O“ a vytáhněte šlehače/míchače z mísy.
- 7 Před vytažením příslušenství z mixéru se ujistěte, že je přepínač rychlosti ve vypnuté poloze „O“ a odpojte ruční mixér z elektrické zásuvky. Zmáčkněte tlačítko pro uvolnění příslušenství ②. Při vytahování příslušenství z mixéru je držte za hřídele.

#### **Důležité:**

- **pouze pro míchače** – při přípravě těsta na chleba doporučujeme, aby množství mouky nepřesáhlo 450 g.
- Abyste ruční mixér chránili, nepoužívejte jej při přípravě těsta, hustých směsí na moučníky apod. déle než 3 minuty v pětiminutovém intervalu. Jakmile dosáhnete správné konzistence, mixér vypněte.

#### **tipy**

- Při přípravě krémů do moučníků používejte máslo nebo margarín při pokojové teplotě nebo je před použitím nechte změkknout
- Vyberte mísu vhodné velikosti, aby nedošlo k jejímu přeplnění.
- Větší množství a husté směsi mohou vyžadovat delší dobu mixování.
- Při šlehání smetany doporučujeme použít hlubokou mísu, aby obsah co nejméně stříkal ven.

## Doporučené rychlosti pro šlehače a míchače

Upozorňujeme, že se jedná pouze o doporučené rychlosti a rychlost, kterou zvolíte, záleží na velikosti misky, množství směsi, ingrediencích, které mícháte, a osobních požadavcích.

Postupně zvyšujte rychlost na níže doporučené úrovně.

Druh potravin	Doporučená maximální množství	Doporučená rychlost	Přibližné doby
<b>Šlehače</b>			
Vaječné bílky	8	4 – 5	3 minuty
Smetana	500 ml	1 – 5	4 minuty
Šlehané piškotové těsto	3 vejce	4 – 5	5 minuty
Základní směsi na moučníky	600g total mix	1 – 5	1½ až 2 minuty
Lité těsto	800 ml	4 – 5	1 minuta
Tuk vetřete do mouky přidejte vodu a další ingredience těsta	250 g mouky	1 – 2 1	3 minuty 1 minuta
Biskupský chlebiček Šlehání tuku a cukru Vmíchání mouky, ovoce apod.	900 g směsi celkem	5 1 – 2	4 minuty 1 minuta
Bílková cukrová poleva	4 vejce	1 – 5	5 – 6 minuty
<b>Míchače</b>			
Chléb	450 g mouky	1 – 5	2 – 3 minuty Znovu hníst 30 – 45 sekund

### čištění

- Před čištěním přístroj vypněte, odpojte ze sítě a vyjměte šlehače a míchače.
- Ruční mixér nikdy nevkládejte do vody a zabraňte tomu, aby se kabel nebo zástrčka namočily.
- Na čištění dílů přístroje nepoužívejte pískové přípravky.

#### šlehače, míchače

- Umyjte je ručně nebo v myčce, potom je osušte.

#### tělo ručního mixéru

- Otřete vlhkým hadříkem, poté osušte.

### uložení

- 1 Omotejte kabel kolem základny ručního mixéru ②. Pak kabel sepněte pomocí spony.
- 2 Ruční mixér uložte jeho koncem do základny přístroje ⑨ a zkontrolujte, zda-li jsou zástrčka a rukojeť otočeny směrem od stojanů pro odkládání nástrojů ③.
- 3 Šlehače uchovávejte ve dvou venkovních stojanech ⑦.
- 4 Míchače uchovávejte ve dvou vnitřních stojanech ⑧.



## Servis a údržba

- Pokud by došlo k poškození napájecího kabelu, tak je z bezpečnostních důvodů nutné nechat napájecí kabel vyměnit od firmy KENWOOD nebo od autorizovaného servisního technika firmy KENWOOD.

Pokud potřebujete pomoc:

- se způsobem použití výrobku,
  - s jeho údržbou nebo s opravami,
  - obraťte se na tu prodejnu, kde jste výrobek koupili.
- 
- Zkonstruováno a vyvinuto společností Kenwood ve Velké Británii.
  - Vyrobeno v Číně.



### **INFORMACE KE SPRÁVNÉMU ZPŮSOBU LIKVIDACE TOHOTO VÝROBKU PODLE SMĚRNICE EVROPSKÉHO PARLAMENTU A RADY 2002/96/ES**

Po ukončení doby provozní životnosti se tento výrobek nesmí likvidovat společně s domácím odpadem.

Výrobek se musí odevzdat na specializovaném místě pro sběr tříděného odpadu, zřízeném městskou správou anebo prodejcem, kde se tato služba poskytuje.

Pomocí odděleného způsobu likvidace elektrospotřebičů se předchází vzniku negativních dopadů na životní prostředí a na zdraví, ke kterým by mohlo dojít v důsledku nevhodného nakládání s odpadem, a umožňuje se recyklace jednotlivých materiálů při dosažení významné úspory energií a surovin.

Pro zdůraznění povinnosti tříděného sběru odpadu elektrospotřebičů je výrobek označený symbolem přeškrtnutého odpadkového koše.

# Magyar

A használati utasítás ábrái az első oldalon láthatók - olvasás közben hajtja ki ezt az oldalt

## **a Kenwood-készülék használata előtt**

- Alaposan olvassa át ezeket az utasításokat és őrizze meg későbbi felhasználásra!
- Távolítsa el minden csomagolóanyagot és címkét!

## **biztonság**

- Ügyeljen rá, hogy a vezeték teljesen letekerje a vezeték tartójáról, mielőtt a kézimixeret használná.
- Soha ne merítse a kézimixer testét vízbe, és ügyeljen rá, hogy a vezeték vagy csatlakozó ne legyen nedves.
- Tartsa távol ujjait, haját, ruházatát és a konyhai eszközöket a mozgó alkatrészekről.
- A vezeték soha ne érjen forró felületekhez, és ne hagyja azt lelógni olyan helyen, ahol egy gyermek megfoghatja azt.
- Soha ne használjon sérült kézimixert. Ellenőriztesse és javíttassa meg: lásd "szerviz és ügyfélszolgálat".
- Soha ne használjon nem engedélyezett tartozékot.
- Mindig húzza ki a készüléket, amikor nem használja, továbbá alkatrészek fel- vagy leszerelése, illetve tisztítás előtt.
- A készüléket nem üzemeltethetik olyan személyek, akik mozgásukban, érzékszerveik tekintetében vagy mentálisan korlátozottak, vagy nem rendelkeznek kellő hozzáértéssel vagy tapasztalattal, kivéve ha a biztonságukért felelősséget vállaló személy a készülék használatát felügyeli, vagy megfelelően kioktatta őket.
- A gyermekekre figyelni kell, nehogy játsszanak a készülékkel.

- A készüléket csak a rendeltetésének megfelelő háztartási célra használja! A Kenwood nem vállal felelősséget, ha a készüléket nem rendeltetészerűen használták, illetve ha ezeket az utasításokat nem tartják be.

### **mielőtt csatlakoztatná**

- Ellenőrizze, hogy áramforrása megfelel-e a kézimixer alján feltüntetettnek.
- A készülék megfelel az elektromágneses összeférhetőségről szóló 2004/108/EK irányelv, valamint az élelmiszerekkel rendeltetészerűen érintkezésbe kerülő anyagokról szóló 1935/2004/EK rendelet (2004. október 27.) követelményeinek.

### **mielőtt először használja a kézimixert**

- Mossa el az alkatrészeket (lásd "tisztítás").

## **a készülék részei**

- ① sebességkapcsoló
- ② tartozék kioldó gomb
- ③ habverők
- ④ vezeték tartó
- ⑤ dagasztóvilla kis gallérral
- ⑥ dagasztóvilla nagy gallérral
- ⑦ habverő tárolóelem
- ⑧ tésztagasztó tárolóelem
- ⑨ asztali tárolóegység
- ⑩ vezetékrogzító

## **a kézimixer használata**

- 1 Tekerje le a vezeték a tartójáról ④, és ellenőrizze, hogy a sebességkapcsoló ① kikapcsolt állásban legyen.
- 2 Helyezze be a habverőket vagy a dagasztóvillákat ① – forgassa el és nyomja be, amíg kattantást nem hall.

**Fontos:** A kis galléros dagasztóvilla ⑤ csak a nagyobbik nyílásba illeszthető be.

- 3 Csatlakoztassa a készüléket a hálózathoz.
- 4 Helyezze a hozzávalókat egy megfelelő méretű tálba, és merítse a habverőket/dagasztóvillákat a tálba.
- 5 Húzza hátra a sebességkapcsolót, amíg eléri a kívánt sebességet (az első pont a kézimixeren a legkisebb sebesség). Hozza egy vonalba a sebességkapcsoló oldalán lévő pontot a megfelelő sebesség jelzésével.
  - Amint a keverék sűrűsödik, növelje a sebességet.
  - Ha a készülék lelassul vagy gyengül, növelje a sebességet.
  - Tolja előre a sebességkapcsolót a nyomógombos pozícióba (P) a motor leggyorsabb működtetéséhez. A motor addig működik, amíg a gombot ebben a helyzetben tartja.
- 6 Amikor a keverék elérte a kívánt állagot, állítsa vissza a sebességkapcsolót a kikapcsolt állásba, és emelje ki a habverőket/dagasztóvillákat a tálból.
- 7 A tartozékok eltávolítása előtt ellenőrizze, hogy a sebességkapcsoló kikapcsolt állásban legyen, és húzza ki a kézimixer hálózati csatlakozóját. Nyomja meg a tartozékioldó gombot ②. A tartozékok kivételekor fogja meg a szárukat.

**Fontos:**

- **dagasztóvilla esetén** – kenyértészta készítésekor azt ajánljuk, hogy a tésztához ne használjon 450 g-nál több lisztet.
- A kézimixer védelme érdekében sűrű keverékek, például tészta esetén, egyetlen 5 perces időszakban se használja a készüléket 3 percnél tovább. Kapcsolja ki a készüléket, amint elérte a megfelelő állagot.

**tanácsok**

- Tésztakeverékek összedolgozásakor a vaját vagy a margarint szobahőmérsékleten használja, vagy használat előtt lágyítsa meg.
- A keverőtál túlterhelésének megelőzése érdekében megfelelő méretű tálat válasszon.
- Nagyobb mennyiségeknél vagy sűrű keverékeknél hosszabb keverési időre lehet szükség.
- Tejszínhab készítéséhez magas oldalú edényt használjon, hogy megelőzze a hab kifröccsenését.

## Habverők és dagasztóvillák javasolt sebessége

Kérjük, vegye figyelembe, hogy ezek csak javaslatok, és a választott sebesség függhet a tál méretétől, a mennyiségtől, a felhasznált alapanyagoktól és egyéni igényeitől.

Fokozatosan növelje a sebességet az alábbi ajánlott értékig.

Ételtípus	Ajánlott maximális mennyiség	Javasolt sebességek	Hozzávetőleges idő
<b>Habverők</b>			
Tojásfehérje	8	4 – 5	3 perc
Tejszín	500 ml	1 – 5	4 perc
Habos piskótatészta	3 tojásfehérje	4 – 5	5 perc
Tésztaporok	600 g teljes keverék	1 – 5	1½ – 2 perc
Palacsintatészta	800 ml	4 – 5	1 perc
Zsiradék összedolgozása liszttel	250 g liszt	1 – 2 1	3 perc 1 perc
Gyümölcstorta Zsiradék és cukor összedolgozása Liszt, gyümölcs stb. bekeverése	900 g teljes keverék	5 1 – 2	4 perc 1 perc
Cukormáz	4 tojásfehérje	1 – 5	5 – 6 perc
<b>Dagasztóvillák</b>			
Kenyér	450 g liszt	1 – 5	2 – 3 perc Újradagasztás 30 – 45 másodperc

### tisztítás

- A tisztítás előtt mindig kapcsolja ki, és húzza ki a készüléket, majd távolítsa el a habverőket vagy dagasztókat.
- Soha ne merítse a kézimixer testét vízbe, és ügyeljen rá, hogy a vezeték vagy csatlakozó ne legyen nedves.
- Soha ne használjon súrolószert a tisztításhoz.

#### habverők, dagasztók

- Mossa el kézzel vagy gépben, majd szárítsa meg.

#### kézimixer felülete

- Törölje meg egy nedves ruhával, majd szárítsa meg.

### tárolás

- 1 Tekerje a zsinórt a kézimixer alapja köré ②. Ezután rögzítse a vezetéket a vezetéktartóval.
- 2 Helyezze a kézimixert annak alapjára az asztali ⑨ tárolóegységen, úgy, hogy a csatlakozó és a markolat a tárolóelemekkel átellenes oldalon legyenek ③.
- 3 Tárolja a habverőket a két külső habverő tárolóelemben ⑦.
- 4 A dagasztóvillákat a két belső tárolóelemben tárolja ⑧.

## szerviz és vevőszolgálat

- Ha a hálózati vezeték sérült, azt biztonsági okokból ki kell cseréltetni a KENWOOD vagy egy, a KENWOOD által jóváhagyott szerviz szakemberével.

Ha segítségre van szüksége:

- a készülék használatával vagy
  - a karbantartással vagy a javítással kapcsolatban,
  - forduljon az elárusítóhelyhez, ahol a készüléket vásárolta.
- 
- Tervezte és kifejlesztette a Kenwood az Egyesült Királyságban.
  - Készült Kínában.



### **A TERMÉK MEGFELELŐ HULLADÉKKEZELÉSÉRE VONATKOZÓ FONTOS TUDNIVALÓK A 2002/96/EK IRÁNYELV ÉRTELMÉBEN**

A hasznos élettartamának végére érkezett készüléket nem szabad kommunális hulladékként kezelni. A termék az önkormányzatok által fenntartott szelektív hulladékgyűjtő helyeken vagy az ilyen szolgáltatást biztosító kereskedőknél adható le. Az elektromos háztartási készülékek szelektív hulladékkezelése lehetővé teszi a nem megfelelő hulladékkezelésből adódó esetleges, a környezetet és az egészséget veszélyeztető negatív hatások megelőzését és a készülék alkotóanyagainak újrahasznosítását, melynek révén jelentős energia- és forrásmegtakarítás érhető el. A terméken áthúzott kerekese kuka szimbólum emlékeztet az elektromos háztartási készülékek szelektív hulladékkezelésének szükségességére.

# Polski

Przed czytaniem prosimy rozłożyć pierwszą stronę, zawierającą ilustracje

## przed użyciem urządzenia Kenwood

- Przeczytaj uważnie poniższe instrukcje i zachowaj je na wypadek potrzeby skorzystania z nich przyszłości.
- Wyjmij wszystkie materiały pakunkowe oraz wszelkie etykiety.

## bezpieczeństwo

- Zanim zaczniesz korzystać z ręcznego miksera, upewnij się, że przewód jest całkowicie wyciągnięty z rowka.
- Nigdy nie zanurzaj korpusu ręcznego miksera w wodzie, ani nie dopuszczaj do namaczania w wodzie przewodu lub wtyczki.
- Trzymaj z dala od ruchomych części miksera palce, włosy, ubrania i sztucze.
- Nigdy nie dopuszczaj do tego, by przewód dotykał gorących powierzchni, ani nie zostawiaj zwisającym, jeśli może go złapać dziecko.
- Nigdy nie korzystaj z uszkodzonego miksera. Oddaj go do sprawdzenia lub naprawy, patrz 'obsługa i ochrona konsumenta'.
- Nigdy nie korzystaj z nieoryginalnych dodatków.
- Zawsze odłączaj urządzenie od prądu, jeśli z niego nie korzystasz, zanim zaczniesz mocować lub zdejmować części, albo przed myciem.
- Urządzenie nie jest przeznaczone do użytku przez osoby (w tym dzieci) o obniżonej sprawności fizycznej, zmysłowej lub umysłowej lub nie mające doświadczenia ani wiedzy na temat jego zastosowania, chyba że korzystają z urządzenia pod nadzorem osoby odpowiedzialnej za ich bezpieczeństwo lub otrzymały od tej osoby instrukcje dotyczące obsługi urządzenia.

- Dzieci należy nadzorować i nie dopuszczać, by bawiły się urządzeniem.
- Urządzenie jest przeznaczone wyłącznie do zgodnego z przeznaczeniem użytku domowego. Firma Kenwood nie ponosi odpowiedzialności za wypadki i uszkodzenia powstałe podczas niewłaściwej eksploatacji urządzenia lub w wyniku nieprzestrzegania niniejszej instrukcji.

## zanim podłączysz

- Upewnij się, że zasilanie prądem jest takie samo, jak parametry podane na spodzie ręcznego miksera.
- Urządzenie spełnia wymogi dyrektywy Wspólnoty Europejskiej nr 2004/108/WE, dotyczącej kompatybilności elektromagnetycznej oraz rozporządzenia WE nr 1935/2004 z dnia 27 października 2004 r., dotyczącego materiałów i wyrobów przeznaczonych do kontaktu z żywnością.

## zanim skorzystasz z ręcznego miksera po raz pierwszy

- Umyj części (patrz 'czyszczenie').

## oznaczenia

- ① przełącznik prędkości
- ② przycisk do wyjmowania końcówek
- ③ końcówki do ubijania i mieszania
- ④ rowek na przewód
- ⑤ końcówka do zagniatania ciasta z małym kołnierzem
- ⑥ końcówka do zagniatania ciasta z dużym kołnierzem
- ⑦ stojaki do przechowywania końcówek
- ⑧ stojaki do przechowywania haków
- ⑨ podstawka do przechowywania końcówek i haków
- ⑩ zacisk do trzymania przewodu

## eksploatacja ręcznego miksera

- 1 Odwinąć przewód sieciowy z rowka na przewód ④ i sprawdzić, czy przełącznik prędkości ① znajduje się w pozycji „O” (wyłączony).
- 2 Zamocować ubijaki lub końcówki do zagniatania ① – przekręcając je i wciskając, aż nastąpi wyraźne kliknięcie.  
**Uwaga:** końcówka do zagniatania z małym kołnierzem ⑤ pasuje wyłącznie do gniazda większego.
- 3 Podłączyć urządzenie do sieci.
- 4 Składniki umieścić w odpowiedniej wielkości naczyniu i włożyć do niego ubijaki/kończówki do zagniatania.
- 5 Przesunąć przełącznik prędkości do tyłu do momentu osiągnięcia żądanej prędkości (pierwsza z kropek na korpusie miksera wskazuje najniższą prędkość obrotów). Kropkę z boku przełącznika prędkości ustawić równo z wybraną prędkością.
  - W miarę gęstnienia mieszanych składników zwiększać prędkość.
  - Jeśli urządzenie zacznie zwalniać lub się przesilać, należy zwiększyć obroty.
  - Aby włączyć najwyższą prędkość obrotów silnika, przesunąć przełącznik prędkości do przodu, w kierunku pozycji trybu pracy przerywanej „P”. Silnik będzie pracować tak długo, jak długo przycisk „P” będzie utrzymywany w tej pozycji.
- 6 Gdy miksowane składniki osiągną żądaną konsystencję, przesunąć przełącznik prędkości z powrotem do pozycji „wyłączony” (O), a następnie wyjąć ubijaki/kończówki do zagniatania z naczynia.

- 7 Aby wyjąć końcówki, sprawdzić, czy przełącznik prędkości znajduje się w pozycji „O” (wyłączony), a następnie wyjąć wtyczkę urządzenia z gniazda sieciowego. Wcisnąć przycisk do wyjmowania końcówek ②. Wyjmując końcówki, należy trzymać je za trzonki.

### Uwaga:

- **wyłącznie końcówki do zagniatania ciasta** – zaleca się, by ilość mąki w cieście na chleb przygotowywanym za pomocą miksera nie przekraczała 450 g.
- Aby nie przesilać miksera podczas przygotowywania ciasta na chleb, pizzę itp. oraz gęstych ciast słodkich i podobnych mieszanin, nie należy używać go przez okres dłuższy niż 3 minuty ciągłej pracy w odstępach krótszych niż co 5 minut. Po uzyskaniu żądanej konsystencji natychmiast wyłączyć mikser.

### wskazówki

- Ucierając składniki na ciasta na słodko, używać masła lub margaryny w temperaturze pokojowej lub zmiękczyć je przed użyciem.
- Aby nie przepelniać naczyń, w którym miksowane są składniki, należy wybrać naczynie odpowiedniej wielkości.
- Duże ilości składników oraz składniki gęste mogą wymagać dłuższego czasu miksowania.
- Ubijając śmietaną, użyć wysokiego naczynia, co pomoże zminimalizować rozchlapywanie składników.

## Zalecane prędkości miksowania za pomocą ubijaków/końcówek do zagniatania

Uwaga! To są tylko zalecenia, natomiast prędkość, którą wybierasz, może zależeć od rozmiaru miski, ilości produktu, rodzaju miksowanych składników i własnych preferencji.			
Stopniowo zwiększać prędkość do prędkości zalecanych poniżej.			
Rodzaj produktu	Zalecana maksymalna ilość składników	Zalecana prędkość	Przybliżony czas miksowania
<b>Ubijaki</b>			
Białka jajek	8	4 – 5	3 minuty
Śmietana	500 ml	1 – 5	4 minuty
Masa o konsystencji gąbki	Mieszanka z 3 jajami	4 – 5	5 minuty
Ciasta w proszku	Całkowita ilość mieszanki – 600 g	1 – 5	1½ - 2 minuty
Rzadkie ciasto	800 ml	4 – 5	1 minuta
Wcieranie tłuszczu w mąkę dodawanie wody w celu połączenia składników wyrobu cukierniczego	250 g mąki	1 – 2 1	3 minuty 1 minuta
Keks Ucieranie tłuszczu z cukrem Dodawanie mąki, owoców itp. do ciasta	Całkowita ilość mieszanki – 900 g	5 1 – 2	4 minuty 1 minuta
Lukier	Mieszanka z 4 jajami	1 – 5	5 – 6 minuty
<b>Końcówki do zagniatania</b>			
Chleb	450 g mąki	1 – 5	2 – 3 minuty Ponowne zagniatanie: 30 – 45 sekund

## czyszczenie

- Przed czyszczeniem lub myciem zawsze wyłączaj urządzenie, odłączaj go od prądu i wyciągaj końcówki do ubijania lub haki.
- Nigdy nie zanurzaj korpusu ręcznego miksera w wodzie, ani nie dopuszczaj do namaczania w wodzie przewodu lub wtyczki.
- Nigdy nie korzystaj z abrazyjnych środków do mycia.

### końcówki do ubijania / mieszania, haki

- Myć ręcznie lub w zmywarce, następnie wysuszyć.

### korpus miksera

- Wytrzeć wilgotną ściereczką, a następnie wysuszyć.



## przechowywanie

- 1 Owinąć przewód sieciowy wokół podstawy miksera ②, a następnie spiąć załączonym klipsem.
- 2 Umieść urządzenie na jego miejscu na podstawce do przechowywania końcówek ⑨ i haków tak, aby wtyczka i uchwyt były odwrócone w przeciwną stronę od stojaków ③.
- 3 Przechowuj końcówki do ubijania na dwóch zewnętrznych stojakach ⑦.
- 4 Końcówki do zagniatania należy przechowywać w dwóch wewnętrznych stojakach do przechowywania ⑧.

## serwis i punkty obsługi klienta

- Ze względów bezpieczeństwa uszkodzony przewód musi zostać wymieniony przez pracownika firmy KENWOOD lub upoważnionego przez firmę KENWOOD zakładu naprawczego.

Pomocy w zakresie:

- użytkowania urządzenia lub
- czynności serwisowych bądź naprawczych
- udziela punkt sprzedaży, w którym zakupiono urządzenie.
- Zaprojektowała i opracowała firma Kenwood w Wielkiej Brytanii.
- Wyprodukowano w Chinach.



### **UWAGI DOTYCZĄCE PRAWIDŁOWEGO USUWANIA PRODUKTU, ZGODNIE Z WYMOGAMI DYREKTYWY WSPÓLNOTY EUROPEJSKIEJ 2002/96/WE.**

Po zakończeniu okresu użytkowania produktu nie wolno wyrzucać razem z innymi odpadami komunalnymi. Należy go dostarczyć do prowadzonego przez władze miejskie punktu zajmującego się segregacją odpadów lub zakładu oferującego tego rodzaju usługi.

Osobne usuwanie sprzętu AGD pozwala uniknąć szkodliwego wpływu na środowisko naturalne i zdrowie ludzkie, wynikającego z nieodpowiedniego usuwania tego rodzaju sprzętu, oraz umożliwia odzyskiwanie materiałów, z których sprzęt ten został wykonany, a w konsekwencji znaczną oszczędność energii i zasobów naturalnych. O konieczności osobnego usuwania sprzętu AGD przypomina umieszczony na produkcie symbol przekreślonego pojemnika na śmieci.

# Русский

См. иллюстрации на передней странице

## **Перед использованием электроприбора Kenwood**

- Внимательно прочтите и сохраните эту инструкцию.
- Распакуйте изделие и снимите все упаковочные ярлыки.

## **Меры безопасности**

- Перед использованием ручным миксером убедитесь в том, что провод полностью раскручен с катушки.
- Не погружайте корпус ручного миксера в воду и не допускайте попадания влаги на шнур или вилку.
- Не касайтесь пальцами, волосами, одеждой, кухонной утварью движущихся деталей.
- Не допускайте касания шнура горячих поверхностей или свисания со стола, где его может схватить ребенок.
- Не пользуйтесь поврежденным ручным миксером. Обязательно отдайте его на проверку или в ремонт – см. раздел «обслуживание».
- Не пользуйтесь не входящими в комплект прибора насадками.
- Всегда отключайте от сети прибор после использования, перед установкой деталей или снятия их для чистки.
- Людям (включая детей) с ограниченными физическими, сенсорными или психическими способностями, а также при недостатке опыта и знаний разрешается пользоваться данным бытовым прибором только под наблюдением лица, ответственного за их безопасность, и после инструктажа по использованию прибора.
- Дети должны быть под присмотром и не играть с прибором.

- Этот бытовой электроприбор разрешается использовать только по его прямому назначению. Компания Kenwood не несет ответственности, если прибор используется не по назначению или не в соответствии с данной инструкцией.

## **Перед подключением в сеть**

- Удостоверьтесь в том, что электропитание в вашей сети соответствует указанным на миксере характеристикам.
- Данное устройство соответствует директиве ЕС 2004/108/ЕС по электромагнитной совместимости, а также норме ЕС 1935/2004 от 27/10/2004 по материалам, предназначенным для контакта с пищевыми продуктами.

## **Перед использованием ручным миксером впервые**

- Промойте все детали (см. раздел «чистка»).

## **Основные компоненты**

- ① переключатель скорости
- ② кнопка высвобождения насадок
- ③ лопасти
- ④ катушка шнура
- ⑤ мешалка с маленьким воротничком
- ⑥ мешалка с большим воротничком
- ⑦ штырьки для хранения лопастей
- ⑧ штырьки для хранения тестомешалки
- ⑨ устройство для хранения рабочих блоков
- ⑩ зажим шнура

## Пользование ручным миксером

- 1 Раскрутите кабель, намотанный на держатель ④. Убедитесь в том, что регулятор скорости ① находится в положении "О".
- 2 Вставьте взбивалку или мешалку ① – поверните и протолкните до щелчка.  
**Важно:** мешалка с маленьким воротничком ⑤ устанавливается только в большое гнездо.
- 3 Подключите прибор к сети.
- 4 Положите ингредиенты в чашу подходящего размера, погрузите взбивалку или мешалку в чашу.
- 5 Поверните регулятор скорости в нужное положение (первая точка на корпусе ручного миксера соответствует самой малой скорости). Сопоставьте точку на боковой поверхности регулятора скорости с точкой на корпусе миксера, которая соответствует требуемой скорости.
  - Если смесь густеет, увеличьте скорость.
  - Если прибор замедляет темп работы, увеличьте скорость.
  - Поверните регулятор скорости в позицию "P" (импульсный режим), чтобы включить двигатель на максимальную скорость. В импульсном режиме двигатель работает до тех пор, пока кнопка удерживается в нажатом состоянии.
- 6 Когда перемешивая смесь достигнет необходимой консистенции, переведите регулятор скорости в положение off "O" (выключить), а затем поднимите взбивалку/мешалку и выньте их из чаши.
- 7 Чтобы снять насадку, переведите регулятор скорости положение off "O" (выключить) и отключите миксер от сети. Нажмите на кнопку извлечения насадок ②. Придерживайте стержень насадки, когда извлекаете ее.

### Важно:

- **только мешалки** - При замешивании теста для хлеба не рекомендуется насыпать более 450 г муки.
- Для защиты миксера от повреждений он должен работать на дольше 3 минут из каждых 5 минут при замешивании теста или тяжелых смесей. После получения необходимой консистенции, отключите устройство.

### советы

- При приготовлении кремов используйте масло или маргарин комнатной температуры, или разомните их перед смешиванием.
- Чтобы не переполнять чашу, выбирайте чашу подходящего размера.
- Большое количество ингредиентов или густые смеси требуют более длительной обработки.
- При взбивании крема используйте высокую чашу, чтобы снизить количество брызг.

## Рекомендуемые скорости для взбивалок и мешалок

Следует учитывать, что это только рекомендации и выбранная вами скорость может зависеть от размеров миски/чаши, количества смешиваемых ингредиентов и ваших личных предпочтений.			
Переходите к указанным скоростям постепенно.			
Виды продуктов	Рекомендуемый максимальный объем	Рекомендуемые скорости	Приблизительное время
<b>Взбивалки</b>			
Яичные белки	8	4 – 5	3 минуты.
Сливки	500 мл	1 – 5	4 минуты.
Пенящийся взбитый белок	3 яйца	4 – 5	5 минуты.
Универсальные смеси для тортов	всего 600 г	1 – 5	1½ - 2 минуты.
Взбитое жидкое тесто	800 мл	4 – 5	1 минута
Замешивание масла в тесто	250 г муки	1 – 2	3 минуты.
Добавление воды для смешивания ингредиентов		1	1 минута
Смесь для фруктового пирога	всего 900 г	5	4 минуты.
Жирный крем с сахаром Перемешивание муки, фруктов и т.д.		1 – 2	1 минута
Королевская глазурь	4 яйца	1 – 5	5 – 6 минуты.
<b>Мешалка</b>			
Хлеб	450 г муки	1 – 5	2 – 3 минуты. Повторное замешивание 30 – 45 секунд

### ЧИСТКА

- Всегда выключайте прибор и отсоединяйте от сети, прежде чем снять лопасти или тестомешалки перед чисткой.
- Не погружайте корпус ручного миксера в воду и не допускайте попадание влаги на шнур или вилку.
- Не пользуйтесь абразивами для чистки деталей.

#### Лопасты, тестомешалки

- Мойте вручную или в посудомоечной машине, затем высушите.

#### корпус ручного миксера

- Протрите влажной тканью, а затем просушите.

## Хранение

- 1 Намотайте шнур вокруг корпуса ручного миксера ②. Затем зафиксируйте с помощью зажима-фиксатора.
- 2 Поместите ручной миксер вертикально в предназначенный для него отсек устройства для хранения ⑨ рабочих блоков, удостоверившись, что вилка шнура и рукоятка обращены в сторону от штырьков для хранения ③.
- 3 Поместите лопасти на два внешних предназначенных для них штырька ⑦.
- 4 Вставьте мешалки в две опоры внутри отсека для хранения ⑧.

## Обслуживание и забота о покупателях

- При повреждении шнура в целях безопасности он должен быть заменен в представительстве компании или в специализированной мастерской по ремонту агрегатов KENWOOD.

Если вам нужна помощь в:

- пользовании прибором или
  - техобслуживании или ремонте,
  - обратитесь в магазин, в котором вы приобрели прибор.
- 
- Спроектировано и разработано компанией Kenwood, Соединенное Королевство.
  - Сделано в Китае.



### **ВАЖНАЯ ИНФОРМАЦИЯ ПО ПРАВИЛЬНОЙ УТИЛИЗАЦИИ ИЗДЕЛИЯ СОГЛАСНО ДИРЕКТИВЕ ЕС 2002/96/ЕС.**

По истечении срока службы изделие нельзя выбрасывать как бытовые (городские) отходы. Изделие следует передать в специальный коммунальный пункт раздельного сбора отходов, местное учреждение или в предприятие, оказывающее подобные услуги. Отдельная утилизация бытовых приборов позволяет предотвратить возможные негативные последствия для окружающей среды и здоровья, которыми чревата ненадлежащая утилизация, и позволяет восстановить материалы, входящие в состав изделий, обеспечивая значительную экономию энергии и ресурсов. В качестве напоминания о необходимости отдельной утилизации бытовых приборов на изделие нанесен знак в виде перечеркнутого мусорного бака на колесах.

# Ελληνικά

Πριν από την ανάγνωση, παρακαλώ ξεδιπλώστε την μπροστινή σελίδα όπου παρέχεται η εικονογράφηση

## πριν χρησιμοποιήσετε τη συσκευή Kenwood

- Διαβάστε προσεκτικά αυτές τις οδηγίες και φυλάξτε τις για μελλοντική αναφορά.
- Αφαιρέστε τη συσκευασία και τις ετικέτες.

## ασφάλεια

- Βεβαιωθείτε ότι το καλώδιο έχει ξετυλιχτεί εντελώς από την εσοχή αποθήκευσης καλωδίου προτού χρησιμοποιήσετε το μίξερ χειρός.
- Ποτέ μην βυθίζετε τη μονάδα του μίξερ χειρός σε νερό και μην αφήνετε το καλώδιο ή το φιν να βρέχονται.
- Να κρατάτε τα δάχτυλα, τα μαλλιά και τα ρούχα σας και τα σύνεργα κουζίνας μακριά από τα κινούμενα μέρη.
- Μην αφήνετε ποτέ το καλώδιο να ακουμπά σε καυτές επιφάνειες, ούτε να κρέμεται ώστε να μπορεί να το πιάσει ένα παιδί.
- Μην χρησιμοποιείτε ποτέ το μίξερ χειρός εάν έχει υποστεί βλάβη. Φροντίζετε να ελέγχετε ή να επισκευάζετε τις βλάβες: δείτε την ενότητα «σέρβις και εξυπηρέτηση πελατών».
- Μην χρησιμοποιείτε ποτέ μη εγκεκριμένα εξαρτήματα.
- Αποσυνδέετε πάντα τη συσκευή όταν δεν τη χρησιμοποιείτε, πριν από την τοποθέτηση ή την αφαίρεση εξαρτημάτων ή πριν από τον καθαρισμό.
- Η συσκευή αυτή δεν προορίζεται για χρήση από άτομα (συμπεριλαμβανομένων των παιδιών) με περιορισμένες φυσικές, αισθητήριες ή διανοητικές ικανότητες ή έλλειψη εμπειρίας και γνώσεων, παρά μόνον εάν βρίσκονται υπό την επίβλεψη ατόμου που είναι υπεύθυνο για την ασφάλειά τους ή ακολουθούν τις οδηγίες του σχετικά με τη λειτουργία της συσκευής.

- Τα παιδιά θα πρέπει να βρίσκονται υπό παρακολούθηση, έτσι ώστε να διασφαλίζεται ότι δεν παίζουν με τη συσκευή.
- Χρησιμοποιείτε τη συσκευή μόνο για την οικιακή χρήση για την οποία προορίζεται. Η Kenwood δε φέρει οποιαδήποτε ευθύνη αν η συσκευή χρησιμοποιηθεί με λανθασμένο τρόπο ή σε περίπτωση μη συμμόρφωσης με αυτές τις οδηγίες.

## πριν από τη σύνδεση στην πρίζα

- Βεβαιωθείτε ότι η παροχή του ηλεκτρικού ρεύματος συμπίπτει με εκείνη που αναγράφεται στο κάτω μέρος του μίξερ χειρός.
- Αυτή η συσκευή συμμορφώνεται με την οδηγία της ΕΚ 2004/108/ΕΚ σχετικά με την Ηλεκτρομαγνητική συμβατότητα και τον κανονισμό ΕΚ υπ' αριθμόν 1935/2004 της 27/10/2004 σχετικά με τα υλικά που προορίζονται να έρθουν σε επαφή με τρόφιμα.

## πριν από την πρώτη χρήση του μίξερ χειρός

- Πλύντε τα μέρη της συσκευής, (βλ. «καθαρισμός»).

## επεξήγηση συμβόλων

- ① διακόπτης ταχύτητας
- ② κουμπί απασφάλισης εργαλείων
- ③ χτυπητήρια
- ④ εσοχή αποθήκευσης καλωδίου
- ⑤ εξάρτημα ζυμώματος με μικρό δακτύλιο
- ⑥ εξάρτημα ζυμώματος με μεγάλο δακτύλιο
- ⑦ υποδοχές αποθήκευσης για τα χτυπητήρια
- ⑧ υποδοχές αποθήκευσης για εξαρτήματα ζυμώματος
- ⑨ επιτραπέζια μονάδα αποθήκευσης
- ⑩ κλιπ καλωδίου

## πώς χρησιμοποιείται το μίξερ χειρός

- Ξετυλίξτε το καλώδιο από την εσοχή αποθήκευσης καλωδίου ④ και βεβαιωθείτε ότι ο διακόπτης ταχύτητας ① βρίσκεται στη θέση απενεργοποίησης «Ο».
- Εισαγάγετε τα χτυπητήρια ή τα εξαρτήματα ζυμώματος ① – στρέψτε και πιέστε μέχρις ότου ακουστεί το χαρακτηριστικό κλικ.  
**Σημαντικό:** Το εξάρτημα ζυμώματος με το μικρό δακτύλιο ⑤ ταιριάζει μόνο στη μεγαλύτερη υποδοχή.
- Συνδέστε τη συσκευή στην πρίζα.
- Χρησιμοποιήστε μπόλ κατάλληλου μεγέθους για τα υλικά και κρατήστε το μίξερ με τα χτυπητήρια/εξαρτήματα ζυμώματος μέσα στο μπόλ.
- Σύρετε προς τα πίσω το διακόπτη ταχύτητας έως ότου φτάσει στην ταχύτητα που θέλετε (η πρώτη κουκκίδα στη μονάδα του μίξερ χειρός είναι η χαμηλότερη ταχύτητα). Ευθυγραμμίστε την κουκκίδα που υπάρχει στο πλάι του διακόπτη ταχύτητας με την αντίστοιχη ταχύτητα.
  - Όσο πηίζει το μείγμα, αυξάνετε την ταχύτητα.
  - Εάν η συσκευή αρχίσει να χαμηλώνει ταχύτητα ή να καταπονείται, αυξήστε την ταχύτητα.
  - Μετακινήστε το διακόπτη ταχύτητας στη θέση παλμικής λειτουργίας «Ρ» για να θέσετε το μοτέρ στη μέγιστη ταχύτητα. Το μοτέρ θα λειτουργεί για όσο διάστημα η παλμική λειτουργία παραμένει στη συγκεκριμένη θέση.
- Όταν το μείγμα αποκτήσει την υφή που θέλετε, σύρετε το διακόπτη ταχύτητας στη θέση απενεργοποίησης «Ο» και απομακρύνετε τα χτυπητήρια/εξαρτήματα ζυμώματος από το μπόλ.

- Για να αφαιρέσετε τα εξαρτήματα, βεβαιωθείτε ότι ο διακόπτης ταχύτητας βρίσκεται στη θέση απενεργοποίησης «Ο» και αποσυνδέστε το μίξερ χειρός από την πρίζα. Πατήστε το κουμπί απασφάλισης εργαλείων ②. Κρατήστε τα εξαρτήματα από τους άξονές τους καθώς τα βγάζετε.

### Σημαντικό:

- μόνο για εξαρτήματα ζυμώματος – όταν φτιάχνετε ζύμη για ψωμί, συνιστάται το αλεύρι της ζύμης να μην ξεπερνά τα 450 γρ.
- Για την προστασία του μίξερ χειρός, μην το χρησιμοποιείτε για περισσότερο από 3 λεπτά σε οποιοδήποτε κύκλο 5 λεπτών όταν φτιάχνετε ζύμες, πηχτά μείγματα για κέικ κ.λπ. Να θέτετε τη συσκευή εκτός λειτουργίας μόλις η ζύμη αποκτήσει τη σωστή υφή.

### πρακτικές συμβουλές

- Κατά την παρασκευή μείγματος για κέικ, χρησιμοποιείτε βούτυρο ή μαργαρίνη σε θερμοκρασία δωματίου ή λιώστε τα πριν από τη χρήση.
- Για να μην ξεχειλίζουν τα υλικά από το μπόλ, επιλέγετε μπόλ κατάλληλου μεγέθους.
- Οι μεγάλες ποσότητες και τα πηχτά μείγματα ενδέχεται να χρειάζονται περισσότερο χρόνο ανάμειξης.
- Κατά την παρασκευή κρέμας σαντιγί, συνιστάται να χρησιμοποιείτε βαθύ μπόλ έτσι ώστε να ελαχιστοποιείτε το πιτσίλισμα.

## Συνιστώμενες ταχύτητες για χτυπητήρια και εξαρτήματα ζυμώματος

Έχετε υπ' όψιν ότι τα παρακάτω είναι απλώς προτάσεις και ότι η ταχύτητα που θα επιλέξετε εξαρτάται από το μέγεθος του μπολ, τις ποσότητες, τα υλικά που αναμειγνύετε και τη δική σας προτίμηση.

Αυξάνετε σταδιακά τις παρακάτω συνιστώμενες ταχύτητες.

Τύπος φαγητού	Συνιστώμενες μέγιστες ποσότητες	Προτεινόμενη ταχύτητα	Χρόνοι κατά προσέγγιση
<b>Χτυπητήρια</b>			
Μαρέγκα	8	4 – 5	3 λεπτά
Σαντιγί	500 ml	1 – 5	4 λεπτά
Παντεσπάνι με αβγά	Μείγμα με 3 αβγά	4 – 5	5 λεπτά
Μείγματα για κέικ με ανάμειξη όλων των υλικών μαζί	Συνολικό μείγμα 600 γρ.	1 – 5	1½ - 2 λεπτά
Ζύμη	800 ml	4 – 5	1 λεπτό
Ανάμειξη βουτύρου με αλεύρι Προσθήκη νερού για ανάμειξη υλικών για γλυκά	250 γρ. αλεύρι	1 – 2 1	3 λεπτά 1 λεπτό
Κέικ φρούτων Ανάμειξη βουτύρου και ζάχαρης Ανακάτεμα με αλεύρι, φρούτα κ.λπ.	Συνολικό μείγμα 900 γρ.	5 1 – 2	4 λεπτά 1 λεπτό
Γλάσο	Μείγμα με 4 αβγά	1 – 5	5 – 6 λεπτά
<b>Εξαρτήματα ζυμώματος</b>			
Ψωμ	450 γρ. αλεύρι	1 – 5	2 – 3 λεπτά Ζύμωμα ξανά 30 – 45 δευτερόλεπτα

## καθαρισμός

- Να θέτετε πάντα τη συσκευή εκτός λειτουργίας, να την αποσυνδέετε από την πρίζα και να αφαιρείτε τα χτυπητήρια ή τα εξαρτήματα ζυμώματος προτού την καθαρίσετε.
- Ποτέ μην βυθίζετε τη μονάδα του μίξερ χειρός σε νερό και μην αφήνετε το καλώδιο ή το φιν να βρέχονται.
- Μην χρησιμοποιείτε ποτέ αποξεστικά προϊόντα για να καθαρίσετε τα μέρη της συσκευής.

### χτυπητήρια, εξαρτήματα ζυμώματος

- Πλύνετε στο χέρι ή στο πλυντήριο πιάτων και τα στεγνώνετε.

### κυρίως σώμα του μίξερ χειρός

- Σκουπίστε με υγρό πανί και μετά στεγνώστε.



## αποθήκευση

- 1 Τυλίξτε το καλώδιο γύρω από τη βάση του μίξερ χειρός ②. Στη συνέχεια, στερεώστε το καλώδιο με το κλιπ καλωδίου.
- 2 Τοποθετήστε το μίξερ χειρός με τη βάση του στην επιτραπέζια μονάδα αποθήκευσης ⑨, φροντίζοντας το φινιρίσματα και η λαβή να είναι στραμμένα προς την αντίθετη πλευρά των υποδοχών αποθήκευσης ③.
- 3 Τοποθετήστε τα χτυπητήρια στις δύο ακριανές υποδοχές αποθήκευσης για τα χτυπητήρια ⑦.
- 4 Τοποθετήστε τα εξαρτήματα ζυμώματος στις δύο μεσαίες υποδοχές αποθήκευσης ⑧.

## σέρβις και εξυπηρέτηση πελατών

- Εάν το καλώδιο έχει υποστεί ζημιά, πρέπει, για λόγους ασφαλείας, να αντικατασταθεί από την KENWOOD ή από εξουσιοδοτημένο κέντρο επισκευών της KENWOOD.  
Εάν χρειάζεστε βοήθεια σχετικά με:
  - τη χρήση της συσκευής ή
  - το σέρβις ή τις επισκευές
  - επικοινωνήστε με το κατάστημα από το οποίο αγοράσατε τη συσκευή σας.
- Σχεδιάστηκε και αναπτύχθηκε από την Kenwood στο Ηνωμένο Βασίλειο.
- Κατασκευάστηκε στην Κίνα.



## ΠΡΟΕΙΔΟΠΟΙΗΣΕΙΣ ΓΙΑ ΤΗ ΣΩΣΤΗ ΑΠΟΡΡΙΨΗ ΤΟΥ ΠΡΟΪΟΝΤΟΣ ΣΥΜΦΩΝΑ ΜΕ ΤΗΝ ΕΥΡΩΠΑΪΚΗ ΟΔΗΓΙΑ 2002/96/ΕΚ

Στο τέλος της ωφέλιμης ζωής του, το προϊόν δεν πρέπει να απορρίπτεται με τα αστικά απορρίμματα. Πρέπει να απορριφθεί σε ειδικά κέντρα διαφοροποιημένης συλλογής απορριμμάτων που ορίζουν οι δημοτικές αρχές ή στους φορείς που παρέχουν αυτήν την υπηρεσία. Η χωριστή απόρριψη μιας οικιακής ηλεκτρικής συσκευής επιτρέπει την αποφυγή πιθανών αρνητικών συνεπειών για το περιβάλλον και την υγεία από την ακατάλληλη απόρριψη και επιτρέπει την ανακύκλωση των υλικών από τα οποία αποτελείται ώστε να επιτυγχάνεται σημαντική εξοικονόμηση ενέργειας και πόρων. Για την επισήμανση της υποχρεωτικής χωριστής απόρριψης οικιακών ηλεκτρικών συσκευών, το προϊόν φέρει το σήμα του διαγραμμένου τροχοφόρου κάδου απορριμμάτων.

# Slovenčina

## Otvorte ilustrácie z titulnej strany

### **pred použitím zariadenia**

#### **Kenwood**

- Starostlivo si prečítajte tieto inštrukcie uschovajte ich pre budúcnosť.
- Odstráňte všetky obaly a štítky.

## **bezpečnosť**

- Pred použitím ručného šľahača sa ubezpečte, či je prírodná elektrická šnúra úplne odmotaná z priestoru na navíjanie šnúry.
- Nikdy nenamáčajte telo ručného šľahača do vody a elektrickú šnúru ani zástrčku nevystavujte vlhkosti.
- Prsty, vlasy, oblečenie a kuchynské náradie držte v bezpečnej vzdialenosti od pohyblivých častí.
- Nikdy nekladte prírodnú elektrickú šnúru na horúce predmety, ani ju nenechávajte visieť tak, aby ju mohli uchopiť deti.
- Nikdy nepoužívajte poškodený ručný šľahač. Poškodené zariadenie dajte skontrolovať alebo opraviť: pozri časť „servis a starostlivosť o zákazníkov“.
- Nikdy nepoužívajte žiadne neschválené príslušenstvo.
- Ak zariadenie nepoužívate, pred založením alebo zložením jednotlivých častí alebo pred čistením ho vždy najprv odpojte zo siete.
- Toto zariadenie nesmú používať žiadne osoby (vrátane detí), ktoré majú obmedzené fyzické, senzorické, alebo mentálne schopnosti, alebo majú málo skúseností s podobnými zariadeniami, iba ak by tak robili pod kvalifikovaným dohľadom, alebo ak vopred obdržia dostatočné inštrukcie o obsluhu tohto zariadenia od osoby, ktorá zodpovedá za ich bezpečnosť.
- Deti musia byť pod dohľadom, aby sa zaručilo, že sa nebudú s týmto zariadením hrať.

- Toto zariadenie používajte len v domácnosti na stanovený účel. Firma Kenwood nepreberie žiadnu zodpovednosť za následky nesprávneho používania zariadenia, ani za následky nerešpektovania týchto inštrukcií.

### **pred zapojením do siete**

- Overte, či má vaša elektrická sieť rovnaké parametre, aké sú uvedené na spodnej strane zariadenia.
- Toto zariadenie spĺňa požiadavky európskej smernice 2004/108/ES o elektromagnetickej kompatibilite a nariadenia č. 1935/2004 zo dňa 27.10.2004 o materiáloch a predmetoch určených pre styk s potravinami.

### **pred prvým použitím ručného šľahača**

- Poumývajte jednotlivé časti (pozri časť „čistenie“).

## **popis súčastí**

- ① prepínač rýchlostí
- ② tlačidlo na uvoľnenie nástroja
- ③ šľahače
- ④ priestor na navíjanie prírodnej šnúry
- ⑤ hnetací hák s malým prstencom
- ⑥ hnetací hák s veľkým prstencom
- ⑦ stĺpiky na uloženie šľahačov
- ⑧ stĺpiky na uloženie hnetáčov
- ⑨ jednotka na skladovanie na pracovnej ploche
- ⑩ svorka na prichytenie prírodnej šnúry

# používanie ručného šľahača

- 1 Odviňte elektrickú šnúru z drážky ④ a uistite sa o tom, že ovládač rýchlosti ① je v pozícii vypnutia („O“).
- 2 Založte metličky alebo hnetacie háky ① – pootočte ich a tlačte na ne, kým nezacítite pozitívne zacvaknutie.  
**Dôležité upozornenie:** Hnetací hák s malým prstencom ⑤ možno založiť len do väčšieho otvoru.
- 3 Zapojte do elektrickej siete.
- 4 Metličky/hnetacie háky vložte do mixovacej nádoby vhodnej veľkosti obsahujúcej dané zložky.
- 5 Ovládač rýchlosti potiahnite dozadu, aby ste dosiahli požadovanú rýchlosť (prvá bodka na telese ručného mixéra označuje najpomalšiu rýchlosť). Zvoľte pomalšiu rýchlosť.
  - Keď zmes zhutne, zvýšte rýchlosť.
  - Keď mixér začne spomaľovať alebo sa trápiť, zvýšte rýchlosť.
  - Posuňte ovládač rýchlosti dopredu do pozície pulznej funkcie „P“, v ktorej motor dosahuje maximálnu rýchlosť. Motor bude v takejto činnosti, kým ovládač rýchlosti z tejto pozície neuvoľníte.
- 6 Keď zmes dosiahne požadovanú konzistenciu, ovládač rýchlosti vráťte do pozície vypnutia „O“ a metličky/hnetacie háky vyťahnite z mixovacej nádoby.
- 7 Uistite sa o tom, že ovládač rýchlosti je v pozícii vypnutia „O“, ručný mixér odpojte z elektrickej siete a vyberte z neho nástroje stlačením tlačidla na uvoľňovanie nástrojov ②. Nástroje pri tom držte za ich hriadele.

## Dôležité upozornenia:

- **Hnetacie háky:** Pri príprave cesta na chlieb odporúčame to, aby v ňom nebolo viac než 450 g múky.
- V záujme ochrany tohto ručného mixéra ho pri príprave cesta, ťažkých zmesí na koláče a podobných zmesí nepoužívajte v rámci akéhokoľvek 5-minútového časového úseku dlhšie než 3 minúty. Akonáhle dosiahnete správnu konzistenciu obsahu, vypnite ho.

## radý

- Pri šľahaní pre zmesi na koláče nepoužívajte tvrdé maslo alebo tvrdý margarín – nechajte ho najprv zmäknúť pri izbovej teplote.
- Mixovacia nádoba musí byť vhodnej veľkosti, aby pri mixovaní jej obsahu nedošlo z dôvodu jeho nadmernej veľkosti k preťaženiu ručného mixéra.
- Väčšie množstvá a husté zmesi môžu vyžadovať dlhší čas mixovania.
- Pri šľahaní smotany používajte mixovaciu nádobu s vysokými stenami, aby ste zminimalizovali mieru špliechania.

## Odporúčané rýchlosti pri používaní metličiek a hnetacích hákov

Pripomíname, že ide len o odporúčania a rýchlosť, ktorú si zvolíte, závisí od veľkosti nádoby, množstiev, spracúvaných ingrediencií a osobných preferencií. Rýchlosť zvyšujte postupne až na tieto odporúčané rýchlosti.			
Typ jedla	Odporúčané maximálne množstvo	Odporúčané rýchlosti	Približný čas
<b>Metličky</b>			
Vaječná bielka	8	4 – 5	3 minúty
Smotana	500 ml	1 – 5	4 minúty
Šľahané kysnuté cesto	zmes 3 vajec	4 – 5	5 minúty
Zmesi na múčniky	600 g celkovej zmesi	1 – 5	1½ - 2 minúty
Liate cesto	800 ml	4 – 5	1 minúta
Vtieranie tuku do múky. Pridávanie vody na zmiešanie ingrediencií na prípravu cesta na sladké pečivo ingrediencie na prípravu cesta na sladké pečivo	250 g múky	1 – 2 1	3 minúty 1 minúta
Ovocný koláč Šľahanie tuku s cukrom Vmiešavanie múky, ovocia a podobne	900 g celkovej zmesi	5 1 – 2	4 minúty 1 minúta
Kráľovská poleva	zmes 4 vajec	1 – 5	5 – 6 minúty
<b>Hnetacie háky</b>			
Chlieb	450 g múky	1 – 5	2 – 3 minúty opätovné premiesenie 30 – 45 sekúnd

## čistenie

- Pred čistením zariadenie vždy vypnite, odpojte zo siete a zložte šľahače a hnetáče.
- Nikdy nenamáčajte telo ručného šľahača do vody a elektrickú šnúru ani zástrčku nevystavujte vlhkosti.
- Nikdy nepoužívajte na čistenie jednotlivých častí abrazívne čistiace prostriedky.

### šľahače, hnetáče

- Umyte ručne alebo v umývačke riadu a vysušte.

### teleso ručného mixéra

- Utierajte ho vlhkou handričkou a potom osušte.

## skladovanie

- 1 Elektrickú šnúru obtočte okolo základne ručného mixéra ②. Potom ju pomocou spony na upínanie elektrickej šnúry upevnite.
- 2 Ručný šľahač položte na jeho zadnú stranu a uložte do jednotky ⑨ na skladovanie na pracovnej ploche tak, aby zástrčka a rúčka smerovali na druhú stranu, ako sú stĺpiky na uloženie ③.
- 3 Šľahače uložte do dvoch vonkajších stĺpikov na uloženie šľahačov ⑦.
- 4 Hnetacie háky odložte do dvoch vnútorných úložných pilierov ⑧.

## servis a starostlivosť o zákazníkov

- Keď sa poškodí prívodná elektrická šnúra, musí ju z bezpečnostných príčin vymeniť alebo opraviť firma KENWOOD alebo pracovníci oprávnení firmou KENWOOD.

Pokiaľ potrebujete pomoc pri nasledovných problémoch:

- používanie vášho zariadenia
- servis alebo opravy
- Kontaktujte obchod, v ktorom ste si zariadenie zakúpili.
- Navrhnuté a vyvinuté spoločnosťou Kenwood v Spojenom kráľovstve.
- Vyrobené v Číne.



### **DÔLEŽITÁ INFORMÁCIA NA SPRÁVNU LIKVIDÁCIU PRODUKTU PODĽA EURÓPSKEJ SMERNICE 2002/96/ES.**

Po skončení životnosti produktu sa tento produkt nesmie jednoducho vyhodiť spolu s domovým odpadom. Musí sa odovzdať na príslušné zberné miesto na roztriedenie odpadu alebo dilerovi, ktorý sa postará o takúto likvidáciu.

Separátnou likvidáciou domácich spotrebičov sa vyhneme negatívnym následkom na životné prostredie a zabránime ohrozeniu zdravia vzniknutého nevhodnou likvidáciou. Umožní sa tak aj recyklácia základných materiálov, čím sa dosiahne značná úspora energií a prírodných zdrojov. Na pripomenutie nutnosti separátnej likvidácie domácich spotrebičov je produkt označený preškrtnutým kontajnerom na zber domáceho odpadu.

# Українська

Будь ласка, розгорніть першу сторінку з малюнками

## Перед першим використанням приладу Kenwood

- Уважно прочитайте інструкцію та збережіть її для подальшого використання.
- Зніміть упаковку та всі етикетки.

## Заходи безпеки

- Перед використанням ручного міксера повністю розмотайте шнур.
- Не опускайте корпус ручного міксера у воду і не допускайте попадання вологи на шнур або вилку.
- Не наближайте пальці, волосся, елементи одягу та кухонне приладдя до рухомих деталей.
- Не допускайте звисання шнура у місцях, де до нього може дотягнутися дитина та слідкуйте за тим, щоб шнур не торкався гарячої поверхні.
- Не використовуйте пошкоджений ручний міксер. Перевірка або ремонт здійснюються у спеціальних центрах: дивіться розділ «Сервісне обслуговування».
- Не використовуйте насадки, що не призначені для цього приладу.
- Завжди відключайте прилад від мережі електропостачання, якщо ви ним не користуєтесь, перед установкою або зніманням деталей, а також перед чищенням.
- Не рекомендується користатись цим приладом особам (враховуючи дітей) із обмеженими фізичними або ментальними можливостями, або тим, хто має недостатньо досвіду в експлуатації цього приладу. Вищеназваним особам дозволяється користуватися приладом тільки після проходження інструктажу та під наглядом досвідченої людини, яка несе відповідальність за їх безпеку.

- Не залишайте дітей без нагляду і не дозволяйте їм гратися із приладом.
- Цей прилад призначений виключно для використання у побуті. Компанія Kenwood не несе відповідальності за невідповідне використання приладу або порушення правил експлуатації, викладених у цій інструкції.

## Перед підключенням до мережі електропостачання

- Переконайтеся, що напруга електромережі у вашому домі відповідає показникам, вказаним на зворотній частині міксера.
- Цей прилад відповідає вимогам директиви ЄС 2004/108/ЄС «Електромагнітна сумісність» та положення ЄС № 1935/2004 від 27/10/2004 стосовно матеріалів, що безпосередньо пов'язані з їжею.

## Перед першим використанням ручного міксера

- Вимийте всі деталі, (див. розділ 'Догляд та чищення')

## Покажчик

- ① регулятор швидкості
- ② кнопка розблокування насадки
- ③ збивалки
- ④ намотувач шнура
- ⑤ мішалка з маленьким комірцем
- ⑥ мішалка з великим комірцем
- ⑦ стояки для зберігання збивалок
- ⑧ стояки для зберігання мішалок
- ⑨ підставка для зберігання деталей
- ⑩ затискач для шнура

## Як користуватися ручним міксером

- 1 Розкрутіть кабель, намотаний на утримувач ④. Переконайтеся в тому, що регулятор швидкості ① знаходиться в положенні "0".
- 2 Вставте збивачку або мішалку ① - поверніть і проштовхніть до клацання.  
**Важливо:** мішалка з маленьким комірцем ⑤ встановлюється тільки в велике гніздо.
- 3 Підключіть прилад до мережі.
- 4 Покладіть інгредієнти в чашу відповідного розміру, занурте збивачку або мішалку в чашу.
- 5 Поверніть регулятор швидкості в потрібне положення (перша точка на корпусі ручного міксера відповідає найменшій швидкості). Зіставте точку на бічній поверхні регулятора швидкості з точкою на корпусі міксера, яка відповідає необхідній швидкості.
  - Якщо суміш густіє, збільште швидкість.
  - Якщо прилад уповільнює темп роботи, збільште швидкість.
  - Поверніть регулятор швидкості в позицію "P" (імпульсний режим), щоб включити двигун на максимальну швидкість. В імпульсному режимі двигун працює до тих пір, поки кнопка утримується в натиснутому стані.
- 6 Коли перемішувана суміш сягне необхідної консистенції, переведіть регулятор швидкості в положення off "0" (вимкнути), а потім підніміть збивачки / мішалки і вийміть їх із чаші.
- 7 Щоб зняти насадку, переведіть регулятор швидкості положення off "0" (вимкнути) і відключіть міксер від мережі. Натисніть на кнопку вилучення насадок ②. Притримуйте стрижень насадки, коли витягаєте її.

### важливо:

- **лише мішалки** - При замішуванні тіста для хліба не рекомендується насипати більше 450 г борошна.
  - Для захисту міксера від пошкоджень він повинен працювати не довше 3 хвилин з кожних 5 хвилин при замішуванні тіста або важких сумішей. Після отримання необхідної консистенції відключіть пристрій.
- ### поради
- При приготуванні кремів використовуйте масло або маргарин кімнатної температури, або розімніть їх перед змішуванням.
  - Щоб не переповнювати чашу, вибирайте чашу відповідного розміру.
  - Велика кількість інгредієнтів або густі суміші вимагають більш тривалої обробки.
  - При збиванні крему використовуйте високу чашу, щоб знизити кількість бризок.

## Рекомендовані швидкості для збивачок і мішалок

Будьте уважні! Зазначені швидкісні режими – це тільки рекомендації, адже вибір швидкості залежить від розміру чаші, кількості та структури інгредієнтів, що перемішуються, та від власних переваг.			
Переходьте до зазначених швидкостям поступово.			
Тип продукту	Рекомендований максимальний об'єм	Рекомендований швидкість	Приблизний час
<b>Збивачки</b>			
Яєчні білки	8	4 – 5	3 хвилини.
Вершки	500 мл	1 – 5	4 хвилини.
Тісто для бісквіта	3 яйця	4 – 5	5 хвилини.
Універсальні суміші для тортів	всього 600 г	1 – 5	1½ - 2 хвилини.
Тісто	800 мл	4 – 5	1 хвилина
Розтирання жиру з борошном. Додавання води для змішування інгредієнтів для виробів із борошна	250 г борошна	1 – 2	3 хвилини.
Здібне тісто		1	1 хвилина
Суміш для фруктового пирога	всього 900 г	5 1 – 2	4 хвилини. 1 хвилина
Жирний крем з цукром Перемішування борошна, фруктів і т.д.			
Королівська глазур	4 яйця	1 – 5	5 – 6 хвилини.
<b>Мішалка</b>			
Хліб	450 г борошна	1 – 5	2 – 3 хвилини. Повторне замішування 30 – 45 секунд

## Чищення

- Перед чищенням завжди вимикайте прилад, відключайте його від мережі електропостачання та знімайте збивачки чи мішалки.
- Не опускайте корпус ручного міксера у воду і не допускайте попадання вологи на шнур або вилку.
- Не використовуйте абразивні матеріали для чищення деталей.

### Збивачки, мішалки

- Помийте вручну або у посудомийній машині, потім просушіть.

### корпус ручного міксера

- Протріть вологою тканиною, а потім просушіть.



## Зберігання

- 1 Намотайте шнур навколо корпусу ручного міксеру ②. Потім зафіксуйте за допомогою затискача-фіксатора.
- 2 Установіть міксер одним боком на підставку для зберігання ⑨ так, щоби вилка та держак знаходилися у протилежному боці від стояків для зберігання насадок ③.
- 3 Установіть збивалки у два зовнішніх стояка для зберігання збивалок ⑦.
- 4 Вставте мішалки в дві опори всередині відсіку для зберігання ⑧.

## Обслуговування та ремонт

- Пошкоджений шнур живлення із метою безпеки підлягає заміні на підприємствах фірми KENWOOD або в авторизованому сервісному центрі KENWOOD.

Якщо вам необхідна консультація з приводу:

- використання приладу або
  - обслуговування, придбання запасних деталей або ремонту,
  - зверніться до магазину, в якому ви придбали цей прилад.
- 
- Спроектовано та розроблено компанією Kenwood, Об'єднане Королівство.
  - Зроблено в Китаї.



### **ВАЖЛИВА ІНФОРМАЦІЯ СТОСОВНО НАЛЕЖНОЇ УТИЛІЗАЦІЇ ПРОДУКТУ ЗГІДНО ІЗ ДИРЕКТИВОЮ ЕС 2002/96/ЕС.**

Після закінчення терміну експлуатації не викидайте цей прилад з іншими побутовими відходами.

Віднесіть прилад до місцевого спеціального авторизованого центру збирання відходів або до дилера, який може надати такі послуги.

Відокремлена утилізація побутових приладів дозволяє уникнути можливих негативних наслідків для навколишнього середовища та здоров'я людини, які виникають у разі неправильної утилізації, а також надає можливість переробити матеріали, з яких було виготовлено даний прилад, що, в свою чергу, зберігає енергію та інші важливі ресурси. Про необхідність відокремленої утилізації побутових приладів нагадує спеціальна позначка на продукті у вигляді перекресленого смітника на колесах.

- تسمى الصيغتين الصيغة المختصرة.
- تستخدم وتطوّر في Kenwood الصيغتين المختصتين.
- الخيارات المختصرة التي تظهر في شاشة العرض هي:

**KENWOOD**

التي تظهر في شاشة العرض هي مختصرة من قبل Kenwood أو كود مختصر من قبل Kenwood.

- في حالة الحاجة إلى الاتصال بالخدمة، يرجى الاتصال بالخدمة.

**الخدمة ورعاية العملاء**

- 3 ⑧. يرجى الاتصال بالخدمة إذا كنت تواجه مشكلة مع تشغيل الراديو.
- 4 ⑦. يرجى الاتصال بالخدمة إذا كنت تواجه مشكلة مع تشغيل الراديو.
- 5 ⑥. يرجى الاتصال بالخدمة إذا كنت تواجه مشكلة مع تشغيل الراديو.
- 6 ⑤. يرجى الاتصال بالخدمة إذا كنت تواجه مشكلة مع تشغيل الراديو.
- 7 ④. يرجى الاتصال بالخدمة إذا كنت تواجه مشكلة مع تشغيل الراديو.
- 8 ③. يرجى الاتصال بالخدمة إذا كنت تواجه مشكلة مع تشغيل الراديو.
- 9 ②. يرجى الاتصال بالخدمة إذا كنت تواجه مشكلة مع تشغيل الراديو.
- 10 ①. يرجى الاتصال بالخدمة إذا كنت تواجه مشكلة مع تشغيل الراديو.

**التجربة**

- يرجى الاتصال بالخدمة إذا كنت تواجه مشكلة مع تشغيل الراديو.
- يرجى الاتصال بالخدمة إذا كنت تواجه مشكلة مع تشغيل الراديو.
- يرجى الاتصال بالخدمة إذا كنت تواجه مشكلة مع تشغيل الراديو.

- يرجى الاتصال بالخدمة إذا كنت تواجه مشكلة مع تشغيل الراديو.
- يرجى الاتصال بالخدمة إذا كنت تواجه مشكلة مع تشغيل الراديو.
- يرجى الاتصال بالخدمة إذا كنت تواجه مشكلة مع تشغيل الراديو.
- يرجى الاتصال بالخدمة إذا كنت تواجه مشكلة مع تشغيل الراديو.

**التجربة**

تتمتع هذه الراديو بخصائص متقدمة للغاية، مما يجعلها الخيار المثالي لمحترفي الصوتيات. تتميز هذه الراديو بتصميمها الفريد، الذي يجمع بين الأداء المتميز والجاذبية البصرية. كما أنها مزودة بواجهة مستخدم سهلة الاستخدام، مما يسهل عليك التحكم في جميع وظائفها. بالإضافة إلى ذلك، فإن هذه الراديو تدعم مجموعة واسعة من الصيغ المختلفة، مما يجعلها الخيار المثالي لمحبي الموسيقى الجيدة. يرجى الاتصال بالخدمة إذا كنت تواجه مشكلة مع تشغيل الراديو.



နိဂါမီ	၀၅၃ ဘီစီ	၁ - ၀	၂၀၃ - ၀၃ ဘီစီ   ဒဏ္ဍာရီ
<b>  အကျဉ်းချုပ်  </b>			
အကျဉ်းချုပ်	ဘီစီ ၃ ဘီစီ	၁ - ၀	၀ - ၇ ဘီစီ
အကျဉ်းချုပ်	ဘီစီ ၅ ဘီစီ	၁ - ၈	၁ ဘီစီ
အကျဉ်းချုပ်	ဘီစီ ၀၀၆	၀	၃ ဘီစီ
အကျဉ်းချုပ်	၀၅၈ ဘီစီ	၁	၁ ဘီစီ
အကျဉ်းချုပ်	၀၀၇ ဘီစီ	၃ - ၀	၁ ဘီစီ
အကျဉ်းချုပ်	ဘီစီ ၀၀၆	၁ - ၀	၀/၁ - ၂ ဘီစီ
အကျဉ်းချုပ်	ဘီစီ ၄ ဘီစီ	၃ - ၀	၀ ဘီစီ
အကျဉ်းချုပ်	၀၀၀ ဘီစီ	၀-၁	၃ ဘီစီ
အကျဉ်းချုပ်	၇	၃ - ၀	၂ ဘီစီ
<b>  အကျဉ်းချုပ်  </b>			
အကျဉ်းချုပ်	အကျဉ်းချုပ်	အကျဉ်းချုပ်	အကျဉ်းချုပ်
အကျဉ်းချုပ်	အကျဉ်းချုပ်	အကျဉ်းချုပ်	အကျဉ်းချုပ်

||အကျဉ်းချုပ်||

||အကျဉ်းချုပ်||

||အကျဉ်းချုပ်||

||အကျဉ်းချုပ်||

- ||အကျဉ်းချုပ်||
- ||အကျဉ်းချုပ်||

||အကျဉ်းချုပ်||

||အကျဉ်းချုပ်||

||အကျဉ်းချုပ်||

- ||အကျဉ်းချုပ်||
- ||အကျဉ်းချုပ်||
- ||အကျဉ်းချုပ်||
- ||အကျဉ်းချုပ်||
- ||အကျဉ်းချုပ်||

||အကျဉ်းချုပ်||



## Free Manuals Download Website

<http://myh66.com>

<http://usermanuals.us>

<http://www.somanuals.com>

<http://www.4manuals.cc>

<http://www.manual-lib.com>

<http://www.404manual.com>

<http://www.luxmanual.com>

<http://aubethermostatmanual.com>

Golf course search by state

<http://golfingnear.com>

Email search by domain

<http://emailbydomain.com>

Auto manuals search

<http://auto.somanuals.com>

TV manuals search

<http://tv.somanuals.com>