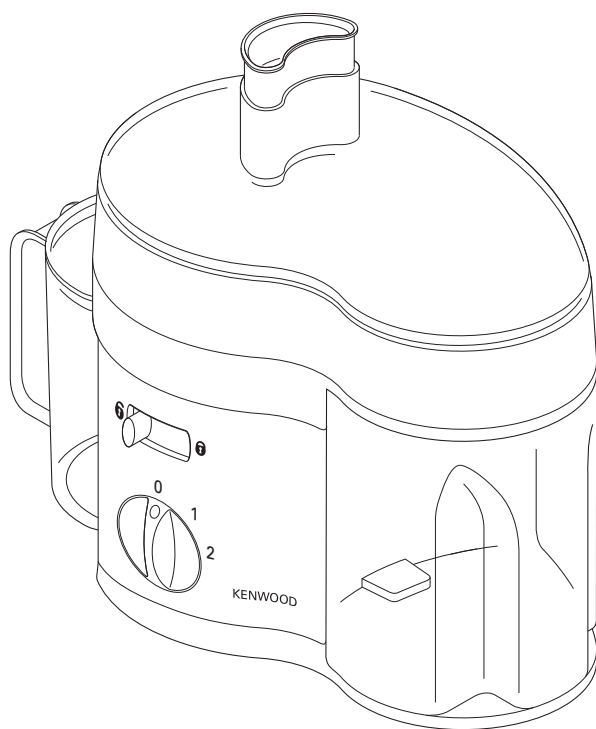
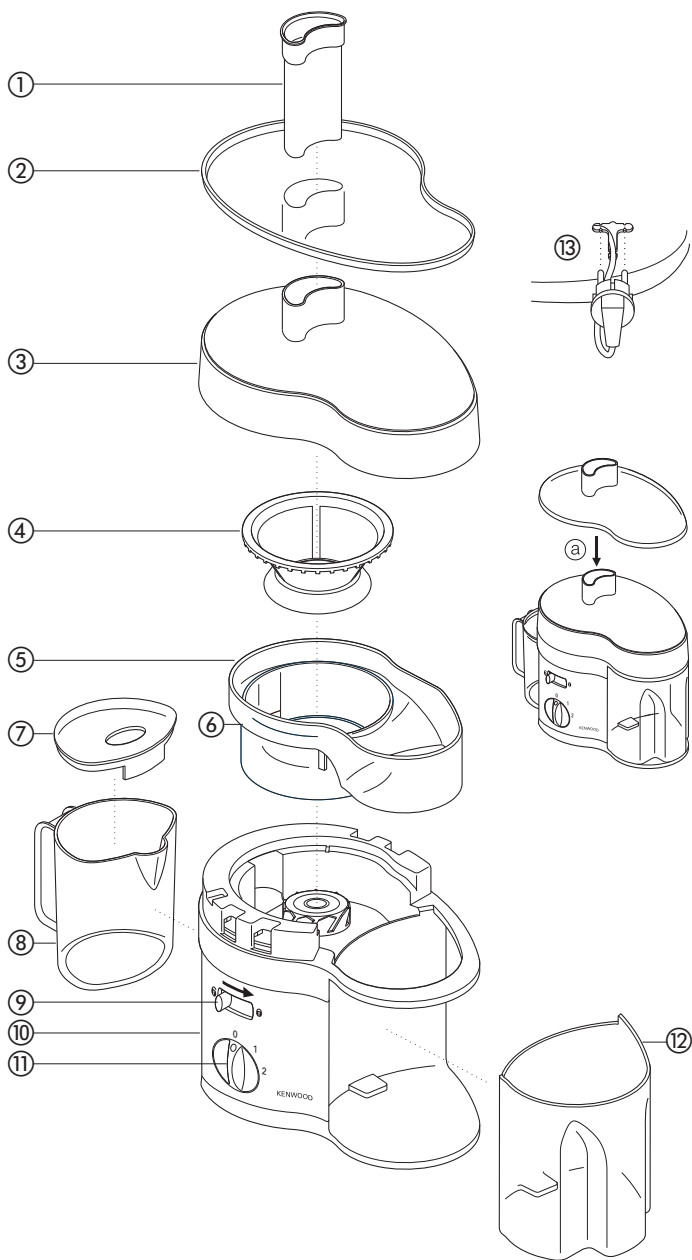


# KENWOOD



JE570 series

<b>English</b>	<b>2 - 4</b>
<b>Nederlands</b>	<b>5 - 7</b>
<b>Français</b>	<b>8 - 11</b>
<b>Deutsch</b>	<b>12 - 15</b>
<b>Italiano</b>	<b>16 - 19</b>
<b>Português</b>	<b>20 - 23</b>
<b>Español</b>	<b>24 - 26</b>
<b>Dansk</b>	<b>27 - 29</b>
<b>Svenska</b>	<b>30 - 32</b>
<b>Norsk</b>	<b>33 - 35</b>
<b>Suomi</b>	<b>36 - 38</b>
<b>Türkçe</b>	<b>39 - 41</b>
<b>Česky</b>	<b>42 - 44</b>
<b>Magyar</b>	<b>45 - 48</b>
<b>Polski</b>	<b>49 - 52</b>
<b>Русский</b>	<b>53 - 56</b>
<b>Ελληνικά</b>	<b>57 - 60</b>
<b>فارسی</b>	<b>۲۶ - ۱۶</b>
<b>عربي</b>	<b>۶۶ - ۶۴</b>



With your Kenwood Centrifugal Juicer you can enjoy the delicious, natural taste of the freshest juice - from your own choice of fruit and vegetables. And being a Kenwood, it's easy to use. So enjoy a healthier lifestyle with your Kenwood Centrifugal Juicer.

## safety

- Read all instructions.
- **Do not use the juicer if the filter is damaged.**
- **DO NOT operate the juicer without the pulp collector fitted.**
- Never put the motor unit, cord or plug in water – you could get an electric shock.
- Switch off and unplug:
  - before fitting or removing parts
  - before cleaning
  - after use.
- Never use a damaged juicer. Get it checked or repaired: see 'Service and customer care'.
- Only use the pusher supplied. Never put your fingers in the feed tube. Unplug before unblocking the feed tube.
- Before removing the lid, switch off and wait for the filter to stop.
- Never let the cord touch hot surfaces or hang down where a child could grab it.
- Don't touch moving parts.
- Never leave the juicer on unattended.
- This appliance is not intended for use by persons (including children) with reduced physical, sensory or mental capabilities, or lack of experience and knowledge, unless they have been given supervision or instruction concerning use of the appliance by a person responsible for their safety.
- Children should be supervised to ensure that they do not play with the appliance.

- Only use the appliance for its intended domestic use. Kenwood will not accept any liability if the appliance is subject to improper use, or failure to comply with these instructions.

### before plugging in

- Make sure your electricity supply is the same as the one shown on the underside of your juicer.
- This appliance conforms to EC directive 2004/108/EC on Electromagnetic Compatibility and EC regulation no. 1935/2004 of 27/10/2004 on materials intended for contact with food.

### before using for the first time

- 1 Remove all packaging.
- 2 Wash the parts: see 'Cleaning'.

## key

- ① pusher
- ② hopper
- ③ lid
- ④ filter
- ⑤ filter holder
- ⑥ juice outlet
- ⑦ lid with foam separator
- ⑧ juice jug
- ⑨ interlock
- ⑩ power unit
- ⑪ on/off speed control
- ⑫ pulp collector
- ⑬ cord storage

## using your juicer

### preparing food

- Remove stones (plums, peaches, cherries etc).
- Remove tough skins (melons, pineapples, cucumbers, potatoes etc).
- Soft-skinned and other foods just need washing (apples, pears, carrots, radishes, lettuce, cabbage, parsley, spinach, grapes, strawberries, celery etc).

### assembly and use

- 1 Fit the filter holder ⑤ and pulp collector ⑫.
  - 2 Fit the filter ④ inside the filter holder.
  - 3 Put the lid on and push down firmly on the feed tube. Then slide the interlock switch ⑨ to lock the lid.
- **Your juicer will not work if the lid is unlocked.**
  - **DO NOT operate the juicer without the pulp collector fitted.**
- 4 Place the hopper onto the lid.
  - 5 Push any excess cord into the compartment at the back of the juicer.
  - 6 Put the juice jug under the outlet. The foam separator in the jug ensures that the juice is free from foam.
  - 7 Cut the food into small pieces to fit the feed tube.
  - 8 Switch on ⑩ and push down with the pusher. Use speed 1 for softer food; speed 2 for harder foods.
- When juicing hard foods we recommend a maximum quantity of 1Kg with a maximum operating time of 2 minutes. Some very hard foods may make your juicer slow down or stop. If this happens switch off and unblock the filter.
  - Switch off and clear the pulp collector regularly during use.

**Always unplug after use.**

### to take your juicer apart

- Reverse the assembly procedure to take the juicer apart.

### hints

- Insert soft food slowly to get the most juice.
- Vitamins disappear - the sooner you drink your juice, the more vitamins you'll get.
- If you need to store the juice for a few hours put it in the fridge. It will keep better if you add a few drops of lemon juice.
- Citrus Fruit - Peel and remove the white pith, otherwise the juice may taste bitter. For best results Kenwood citrus juicers are recommended for citrus fruit.
- Don't drink more than three 230mls (8 fl.oz.) glasses of juice a day unless you're used to it.
- Dilute juice for children with an equal amount of water.
- Juice from dark green (broccoli, spinach etc) or dark red (beetroot, red cabbage etc) vegetables is extremely strong, so always dilute it.
- Fruit juice is high in Fructose (fruit sugar), so people with diabetes or low blood sugar should avoid drinking too much.

### cleaning

- Before cleaning, unplug your juicer.
- If the filter is too tight to remove, wait a few minutes until it loosens up.
- We don't recommend washing any of the parts in the dishwasher.
- Some foods, eg carrot, will discolour the plastic. Rubbing with a cloth dipped in vegetable oil helps remove discolouring.

#### motor unit

- Wipe with a damp cloth, then dry.

#### filter

- Clean using a soft brush.
- **Check the filter regularly for signs of damage. Do not use if the filter is damaged. Refer to "service and customer care"**

**pulp collector, lid, pusher,  
hopper**

- Wash, then dry.

**other parts**

- Wash in hot soapy water, then dry.

Note: The hopper can be inverted for storage on the juicer (a).

## service

- If the cord is damaged it must, for safety reasons, be replaced by KENWOOD or an authorised KENWOOD repairer.

If you need help with:

- using your juicer or
  - servicing or repairs
  - Contact the shop where you bought your juicer.
- Made in China.



**IMPORTANT INFORMATION FOR  
CORRECT DISPOSAL OF THE  
PRODUCT IN ACCORDANCE  
WITH EC DIRECTIVE  
2002/96/EC.**

At the end of its working life, the product must not be disposed of as urban waste.

It must be taken to a special local authority differentiated waste collection centre or to a dealer providing this service.

Disposing of a household appliance separately avoids possible negative consequences for the environment and health deriving from inappropriate disposal and enables the constituent materials to be recovered to obtain significant savings in energy and resources. As a reminder of the need to dispose of household appliances separately, the product is marked with a crossed-out wheeled dustbin.

## Vouw voor het lezen a.u.b. de voorpagina met illustraties uit

Met uw Kenwood Sapcentrifuge kunt u genieten van de heerlijke, natuurlijke smaak van vers sap afkomstig van vruchten en groentes naar eigen keuze. En aangezien dit een Kenwood apparaat is, is het zeer eenvoudig in gebruik. Geniet dus met uw Kenwood Sapcentrifuge van een gezonde levensstijl.

## veiligheid

- Lees alle gebruiksaanwijzingen.
  - **De fruitpers niet gebruiken als het filter beschadigd is.**
  - **Gebruik de fruitpers NOOIT zonder de vruchtvliesverzamelaar.**
  - Dompel de motor, het snoer of de stekker nooit onder in water – u zou een elektrische schok kunnen krijgen.
  - Trek de stekker uit het stopcontact:
    - Voordat u onderdelen aanbrengt of verwijdert
    - Voordat u het apparaat reinigt
    - Na het gebruik
  - Gebruik de vruchtenpers nooit als deze beschadigd is. Laat hem dan nakijken of repareren; zie “Klantenservice”.
  - Gebruik alleen het duwstuk dat wordt meegeleverd. Steek nooit uw vingers in de vulbuis. Haal de stekker uit het stopcontact voordat u de vulbuis loskoppelt.
  - Schakel de pers uit en wacht totdat het filter gestopt is voordat u de deksel verwijdert.
  - Laat het snoer nooit op hete oppervlakken rusten of naar beneden hangen zodat een kind het kan vastpakken.
  - Raak bewegende onderdelen niet aan.
  - Laat de vruchtenpers nooit onbeheerd achter.
- Dit apparaat is niet bedoeld voor gebruik door personen (inclusief kinderen) met verminderde lichamelijke, zintuiglijke of geestelijke vermogens of gebrek aan ervaring en kennis, tenzij ze toezicht of instructies over het gebruik van het apparaat hebben gekregen van de persoon die verantwoordelijk is voor hun veiligheid.
  - Op kinderen moet toezicht gehouden worden om er zeker van te zijn dat ze niet met het apparaat spelen.
  - Gebruik het apparaat alleen voor het huishoudelijke gebruik waarvoor het is bedoeld. Kenwood kan niet aansprakelijk worden gesteld in het geval dat het apparaat niet correct is gebruikt, of waar deze instructies niet worden opgevolgd.
- voordat u de stekker in het stopcontact steekt**
- Zorg ervoor dat de stroomvoorziening overeenkomt met de gegevens op de onderzijde van uw vruchtenpers.
  - Dit apparaat voldoet aan de EC-richtlijn 2004/108/EC betreffende de elektromagnetische compatibiliteit en EC-bepaling 1935/2004 van 27/10/2004 betreffende materialen die bestemd zijn voor contact met voedsel.
- voordat u de vruchtenpers de eerste maal gebruikt**
- 1 Verwijder de gehele verpakking
  - 2 Was de onderdelen: zie “Reiniging”.

## Index

- ① drukker
- ② vultrechter
- ③ deksel
- ④ filter
- ⑤ filterhouder
- ⑥ fruitsapuitlaat
- ⑦ deksel met schuimscheider
- ⑧ fruitsapkan
- ⑨ vergrendeling
- ⑩ motorgedeelte
- ⑪ aan/uit snelheidsregeling
- ⑫ vruchtvliesverzamelaar
- ⑬ snoeropslagruimte

## de fruitpers gebruiken

### voorbereiden voedsel

- Verwijder pitten (bij pruimen, perziken, kersen, enz.)
- Verwijder taaie en harde vellen (meloen, ananas, komkommer, aardappels)
- Etenswaren met een zacht vel en ander voedsel hoeft u alleen maar te wassen (appels, peren, wortels, radijs, sla, kool, peterselie, spinazie, druiven, aardbeien, bleekselderij, enz.)

### montage en gebruik

- 1 Monteer de filterhouder ⑤ en de vruchtvliesverzamelaar ⑫.
- 2 Plaats het filter ④ in de filterhouder.
- 3 Plaats de deksel hier bovenop en draai totdat de vergrendeling ⑨ onder de vrijgeefknop voor de deksel vastklikt. **Uw sapcentrifuge werkt niet als de deksel niet op slot is.**
- **Gebruik de fruitpers NOOIT zonder de vruchtvliesverzamelaar.**
- 4 Zet de vultrechter op de deksel.
- 5 Duw eventueel overtollig snoer in het compartiment in het voetstuk.
- 6 Zet de sapkan onder de uitloop. De schuimscheider in de deksel zorgt ervoor dat er geen schuim in het sap terecht komt.

- 7 Snijd het voedsel in stukjes die in de vulbuis passen.
- 8 Schakel het apparaat in ⑪ en duw de stukjes met het duwstuk door de vulbuis. Gebruik snelheid 1 voor zachter voedsel en snelheid 2 voor harder voedsel.
- Bij het vloeibaar maken van harde etenswaren, wordt een maximum hoeveelheid van 1 kg en maximale werkingstijd van 2 minuten aanbevolen. Bij sommige heel harde etenswaren zal de machine langzamer draaien of helemaal stoppen. Als dit gebeurt, zet u het apparaat uit en zorgt u dat het filter niet verstopt is.
- Zorg dat u tijdens het gebruik de pers regelmatig uitschakelt en de pulpovanger leegmaakt. **Haal na gebruik altijd de stekker uit het stopcontact.**

## de fruitpers uit elkaar halen

- Voer de montageaanwijzingen in omgekeerde volgorde uit om de fruitpers uit elkaar te halen.

## tips

- Stop zacht voedsel langzaam in de vulbuis zodat u zo veel mogelijk sap krijgt.
- Vitamines verdwijnen – hoe sneller u het sap opdrinkt, hoe meer vitamines u binnenkrijgt.
- Als u het sap enkele uren moet bewaren, zet het dan in de koelkast. Het blijft verser als u enkele druppels citroensap toevoegt.
- Citrusvruchten leveren bitter sap op omdat het wit en de velletjes worden meegeperst. Voor het persen van citrusvruchten raden wij de Kenwood citruspers aan.
- Drink niet meer drie dan glazen van 230 ml sap per dag tenzij u dit gewend bent.



- Leng sap voor kinderen aan met een evenredig deel water.
- Sap van donkergroene (broccoli, spinazie, enz.) of donkerrode (bieten, rode kool, enz.) groentes is zeer sterk van smaak, dus verdun dit altijd.
- Vruchtensap bevat veel fructose (vruchtensuiker), dus mensen met diabetes of met een laag bloedsuikergehalte moeten er niet te veel van drinken.

## reiniging

- Haal de stekker uit het stopcontact voordat u de pers gaat reinigen.
- Als u het filter niet uit de pers krijgt om dat het te strak zit, wacht dan enkele minuten totdat hij wat losser zit.
- Wij raden het af delen van de pers te wassen in een vaatwasser.
- Sommige etenswaren, zoals wortels, verkleuren het plastic. Deze verkleuringen kunnen verwijderd worden door er met een in plantaardige olie gedompelde doek over te wrijven.

### motorgedeelte

- Wrijf dit af met een vochtige doek en droog het vervolgens af.

### filter

- Met een zachte borstel schoonmaken.
- **Controleer het filter regelmatig op beschadigingen. Het filter niet gebruiken als het beschadigd is. Lees het deel "onderhoud en klantenservice"**

### pulpovanger, deksel, duwstuk, vultrechter

- Afwassen en vervolgens afdrogen.
- **andere onderdelen**
- Was ze in zeepsop en droog ze goed af.

N.B. Voor eenvoudige opberging kunt u de vultrechter omgekeerd op de sapcentrifuge plaatsen (a).

## klantenservice

- Als het snoer beschadigd is, moet het om veiligheidsredenen vervangen worden door KENWOOD of een bevoegde KENWOOD-monteur.  
Als u hulp nodig heeft bij
  - het gebruik van uw pers of
  - onderhoud of reparaties
 neem dan contact op met de winkel waar u uw vruchtenpers gekocht heeft.
- Vervaardigd in China.



### **BELANGRIJKE INFORMATIE VOOR DE CORRECTE VERWERKING VAN HET PRODUCT IN OVEREENSTEMMING MET DE EUROPESE RICHTLIJN 2002/96/EC**

Aan het einde van de levensduur van het product mag het niet samen met het gewone huishoudelijke afval worden verwerkt. Het moet naar een speciaal centrum voor gescheiden afvalinzameling van de gemeente worden gebracht, of naar een verkooppunt dat deze service verschaft. Het apart verwerken van een huishoudelijk apparaat voorkomt mogelijke gevolgen voor het milieu en de gezondheid die door een ongeschikte verwerking ontstaan en zorgt ervoor dat de materialen waaruit het apparaat bestaat, teruggewonnen kunnen worden om een aanmerkelijke besparing van energie en grondstoffen te verkrijgen. Om op de verplichting tot gescheiden verwerking van elektrische huishoudelijke apparatuur te wijzen, is op het product het symbool van een doorgekruiste vuilnisbak aangebracht.

## **Avant de lire, dépliez la première page pour voir les illustrations**

Avec votre centrifugeuse Kenwood, profitez des délicieuses saveurs naturelles d'un jus véritablement frais – préparé avec les fruits et légumes de votre choix. Comme tous les produits Kenwood, elle est très simple à utiliser. Ainsi, grâce à votre centrifugeuse Kenwood, vous retrouverez énergie et vitalité.

## sécurité

- Lire toutes les instructions
- **N'utilisez pas votre centrifugeuse si le filtre est endommagé.**
- **NE PAS faire fonctionner le presse-fruits avant d'avoir mis en place le collecteur de pulpe.**
- Ne mettez jamais le bloc moteur, le cordon d'alimentation ou la prise électrique dans l'eau – vous risquez alors de vous électrocuter.
- Débranchez :
  - avant de mettre en place ou de retirer tout élément
  - avant de nettoyer
  - après utilisation.
- N'utilisez jamais une centrifugeuse endommagée ou en mauvais état. Faites-la vérifier et réparer. Pour cela, reportez-vous à la rubrique "service après-vente".
- Utilisez uniquement le poussoir fourni avec l'appareil. N'introduisez jamais vos doigts dans le tube d'alimentation. Débranchez avant de retirer tout élément obstruant le tube d'alimentation.
- Avant de retirer le couvercle, éteignez l'appareil et attendez l'immobilisation du filtre.
- Ne laissez jamais le cordon d'alimentation au contact de surfaces chaudes. Ne laissez jamais le cordon pendre de telle façon qu'un enfant puisse s'en saisir.
- Ne touchez pas les éléments mobiles de votre centrifugeuse lorsqu'elle est en marche.
- Ne laissez jamais votre centrifugeuse fonctionner sans surveillance.
- Cet appareil n'est pas destiné à être utilisé par des personnes (y compris des enfants) dont les capacités physiques, sensorielles ou mentales sont diminuées, ou qui ne disposent pas des connaissances ou de l'expérience nécessaires, à moins qu'elles n'aient été formées et encadrées pour l'utilisation de cet appareil par une personne responsable de leur sécurité.
- Les enfants doivent être surveillés afin qu'ils ne puissent pas jouer avec cet appareil.
- N'employez l'appareil qu'à la fin domestique prévue. Kenwood décline toute responsabilité dans les cas où l'appareil est utilisé incorrectement ou que les présentes instructions ne sont pas respectées.

### **avant de brancher l'appareil, assurez-vous que**

- Le courant électrique que vous utilisez est le même que celui indiqué sous votre appareil.
- Cet appareil est conforme à la directive 2004/108/CE de la CE sur la compatibilité électromagnétique, et au règlement 1935/2004 de la CE du 27/10/2004 sur les matériaux destinés au contact alimentaire.

### **avant d'utiliser votre appareil pour la première fois**

- 1 Retirez tous les emballages.
- 2 Lavez les différents éléments de l'appareil : voir la notice sur le nettoyage.

## légende

- ① poussoir
- ② trémie
- ③ cuve
- ④ filtre
- ⑤ support pour filtre
- ⑥ sortie du jus
- ⑦ cuve avec séparateur de mousse
- ⑧ carafe à jus
- ⑨ verrouillage
- ⑩ bloc moteur
- ⑪ réglage de vitesse marche/arrêt
- ⑫ collecteur de pulpe
- ⑬ range-cordon

## utilisation de votre presse-fruits

### préparation des ingrédients

- Retirez les noyaux (prunes, pêches, cerises, etc.).
- Pelez les fruits et légumes à peau dure (melons, ananas, concombres, pommes de terre, etc.).
- Lavez simplement les fruits et légumes à peau tendre ou tout autre ingrédient (pommes, poires, carottes, radis, laitue, choux, persil, épinards, raisins, fraises, céleri, etc.).

### assemblage et utilisation

- 1 Mettre en place le support pour filtre ⑤ et le collecteur de pulpe ⑫.
- 2 Mettre en place le filtre ④ à l'intérieur du support pour filtre.
- 3 Mettez le couvercle en place et exercez une forte pression verticale sur le tube d'alimentation. Faites ensuite coulisser le bouton de verrouillage ⑨ afin de verrouiller le couvercle. **Votre centrifugeuse ne fonctionnera pas si le couvercle n'est pas verrouillé.**
- **NE PAS faire fonctionner le presse-fruits avant d'avoir mis en place le collecteur de pulpe.**
- 4 Positionnez la trémie sur le couvercle.

- 5 Repoussez toute longueur superflue de cordon à l'intérieur du compartiment situé à l'arrière de la centrifugeuse.
- 6 Placez le pichet à jus sous l'orifice d'écoulement. Le séparateur de mousse situé dans le pichet vous garantit un jus sans mousse.
- 7 Coupez les ingrédients en morceaux suffisamment petits pour pouvoir être introduits dans le tube d'alimentation.
- 8 Mettez en marche ⑪ et faites pression sur les ingrédients à l'aide du poussoir. Sélectionnez la vitesse 1 pour les ingrédients à chair tendre et la vitesse 2 pour les ingrédients à chair ferme.

- Lorsque vous faites un jus d'aliments durs, nous vous recommandons d'utiliser une quantité maximale de 1 kg et d'utiliser l'appareil pendant 2 minutes maximum. Certains aliments très durs peuvent ralentir, voire arrêter votre centrifugeuse. Dans ce cas, éteignez le robot et nettoyez le filtre.
- Eteignez l'appareil et videz le récupérateur de pulpe régulièrement en cours d'utilisation. **Débranchez toujours après utilisation.**

## démontage de votre presse-fruits

- Effectuer la procédure d'assemblage dans le sens inverse pour démonter votre presse-fruits.

## conseils

- Insérez lentement les ingrédients à chair tendre afin d'en exprimer le plus de jus possible.
- Les vitamines disparaissent rapidement – buvez votre jus dès qu'il est prêt pour bénéficier d'une concentration maximum en vitamines.

- Si vous devez conserver le jus préparé pendant quelques heures, privilégiez le réfrigérateur. Il se conservera mieux si vous y ajoutez quelques gouttes de jus de citron.
- Les agrumes produisent un jus amer car leur peau blanche est également centrifugée. Les presse-agrumes Kenwood sont recommandés pour tous vos jus d'agrumes.
- Ne buvez pas plus de 3 verres de 23 cl de jus par jour, à moins d'y être habitué.
- Pour les enfants, diluez le jus dans une quantité équivalente d'eau.
- Les jus produits à partir de légumes vert foncé (brocoli, épinards, etc.) ou rouge foncé (betterave, choux rouge, etc.) sont extrêmement forts. Veillez à toujours les diluer.
- Les jus de fruits étant riches en fructose (sucre de fruit), il est déconseillé aux personnes diabétiques et hypoglycémiques d'en boire beaucoup.

## nettoyage

- Débranchez votre centrifugeuse avant de la nettoyer.
- Si le filtre est trop serré et qu'il vous est impossible de le retirer, attendez quelques minutes afin qu'il se relâche.
- Nous déconseillons le nettoyage au lave-vaisselle de tout élément de cet appareil.
- Certains aliments, telle la carotte, décolorent le plastique. Pour essayer de retirer cette coloration, vous pouvez frotter avec un chiffon que vous aurez préalablement trempé dans de l'huile végétale.

### **bloc moteur**

- Essuyez à l'aide d'un chiffon humide, puis séchez.

### **filtre**

- Nettoyez à l'aide d'une brosse douce.


- **Vérifiez le filtre régulièrement afin de déceler tout dommage apparent. N'utilisez pas l'appareil si le filtre est endommagé. Reportez-vous à la section "service après-vente".**

### **récupérateur de pulpe, couvercle, poussoir, trémie**

- Lavez, puis séchez.

### **autres éléments**

- Nettoyer dans de l'eau chaude savonneuse, puis séchez

Remarque : La trémie peut être rangée sur la centrifugeuse en la retournant .

## service après-vente

- Si le cordon est endommagé, il doit être remplacé pour des raisons de sécurité par KENWOOD ou par un réparateur agréé de KENWOOD. Si vous avez besoin d'assistance pour :
  - utiliser votre appareil
  - entretenir ou faire réparer votre appareil
 contactez le magasin où vous avez acheté votre appareil.
- Fabriqué en Chine.



**AVERTISSEMENTS POUR  
L'ÉLIMINATION CORRECTE DU  
PRODUIT AUX TERMES DE LA  
DIRECTIVE EUROPÉENNE  
2002/96/EC.**

Au terme de son utilisation, le produit ne doit pas être éliminé avec les déchets urbains.

Le produit doit être remis à l'un des centres de collecte sélective prévus par l'administration communale ou auprès des revendeurs assurant ce service.

Éliminer séparément un appareil électroménager permet d'éviter les retombées négatives pour l'environnement et la santé dérivant d'une élimination incorrecte, et permet de récupérer les matériaux qui le composent dans le but d'une économie importante en termes d'énergie et de ressources. Pour rappeler l'obligation d'éliminer séparément les appareils électroménagers, le produit porte le symbole d'un caisson à ordures barré.

## **Bevor Sie die Bedienungsanleitung lesen, bitte Deckblatt mit Illustrationen auseinander klappen**

Mit Ihrem KENWOOD Entsafter können Sie den natürlichen Geschmack frisch gepreßter Säfte genießen - aus Früchten und Gemüse Ihrer Wahl. Sie können gesünder leben - mit dem leicht zu bedienenden Entsafter von KENWOOD.

## Sicherheitshinweise

- Bitte lesen Sie alle Anweisungen.
- **Wenn der Filter beschädigt ist, den Entsafter nicht weiter benutzen.**
- **Der Entsafter DARF NICHT betrieben werden, wenn der Tresterbehälter nicht angebracht ist.**
- Motorblock, Netzkabel oder Netzstecker nicht in Wasser tauchen - Sie könnten einen elektrischen Schlag erhalten.
- Netzstecker ziehen:
  - während dem Ein- oder Ausbau von Teilen
  - vor dem Reinigen
  - nach dem Benutzen
- Einen beschädigten Entsafter nicht weiter benutzen, sondern erst überprüfen und gegebenenfalls reparieren lassen - siehe "Kundendienst".
- Nur den zum Gerät gehörenden Stopfer verwenden. Nie die Finger in den Einfüllstutzen stecken. Bleibt ein Obst- oder Gemüseteil in dem Einfüllstutzen hängen, bitte sofort den Netzstecker ziehen.
- Vor Öffnen des Deckels den Entsafter abschalten und warten, bis der Filter stillsteht.
- Bitte achten Sie darauf, daß das Netzkabel keine heißen Flächen berührt oder von der Arbeitsfläche herunterhängt, so daß ein Kind daran ziehen könnte.
- Sich bewegende Teile dürfen nicht berührt werden.
- Den Entsafter nicht unbeaufsichtigt laufen lassen.

- Dieses Gerät darf weder von physisch noch von geistig behinderten oder in ihrer Bewegung eingeschränkten Personen (einschließlich Kinder) benutzt werden. Auch dürfen Personen die weder Erfahrung noch Kenntnis im Umgang mit dem Gerät haben, dieses erst nach Anweisungen durch eine für ihre Sicherheit zuständige Person in Betrieb nehmen.
- Kinder müssen überwacht werden, damit sie mit dem Gerät nicht spielen.
- Verwenden Sie das Gerät nur für seinen vorgesehenen Zweck im Haushalt. Bei unsachgemäßer Benutzung oder Nichteinhaltung dieser Anweisungen übernimmt Kenwood keinerlei Haftung.

### **Vor dem Anschließen**

- Überprüfen Sie, daß die Netzspannung mit der auf der Unterseite des Entsafters angegebenen Spannung übereinstimmt.
- Das Gerät entspricht der EG-Richtlinie 2004/108/EG und der EG-Verordnung Nr. 1935/2004 vom 27/10/2004 über Materialien und Gegenstände, die dazu bestimmt sind, mit Lebensmitteln in Berührung zu kommen.

### **Vor dem ersten Gebrauch**

- 1 Verpackungsmaterial entfernen.
- 2 Reinigen der Teile: siehe "Reinigung".

## Legende

- ① Schieber
- ② Trichter
- ③ Deckel
- ④ Filter
- ⑤ Filterhalter
- ⑥ Saftausguss
- ⑦ Deckel mit Schaumtrenner
- ⑧ Saftkrug
- ⑨ Verriegelung
- ⑩ Antriebsmodul
- ⑪ Ein/Aus-Geschwindigkeitskontrolle
- ⑫ Tresterbehälter
- ⑬ Kabelaufwicklung

## Verwendung Ihres Entsafters

### Vorbereitung der Früchte

- Steine bzw. Kerne entfernen (z. B. bei Pflaumen, Pfirsichen, Kirschen usw.)
- Harte Schalen (z. B. bei Melonen, Ananas, Gurken, Kartoffeln usw.) entfernen.
- Früchte/Gemüse mit dünnen Schalen (z. B. Äpfel, Birnen, Karotten, Rettiche, Salat, Kohl, Petersilie, Spinat, Trauben, Erdbeeren, Sellerie usw.) brauchen nur gewaschen werden.

### Zusammenbau und Verwendung

- 1 Setzen Sie den Filterhalter ⑤ und den Tresterbehälter ⑫ ein.
- 2 Setzen Sie den Filter ④ in den Filterhalter.
- 3 Den Deckel aufsetzen und fest nach unten auf das Zuführrohr drücken. Dann mit dem Verriegelungshebel ⑨ den Deckel verriegeln. **Wenn der Deckel nicht verriegelt ist, funktioniert Ihr Entsafter nicht.**
- **Der Entsafter DARF NICHT betrieben werden, wenn der Tresterbehälter nicht angebracht ist.**
- 4 Die Vorratsschale auf den Deckel aufsetzen.

- 5 Überschüssiges Netzkabel in das Aufwickelfach auf der Rückseite des Entsafters schieben.
- 6 Den Saftkrug unter den Auslauf stellen. Der Schaumabscheider im Krug stellt sicher, daß das Saft schaumfrei ist.
- 7 Das Saftgut in kleine Stücke schneiden, die durch das Zuführrohr passen.
- 8 Den Entsafter einschalten ⑪ und das Saftgut mit dem Stopfer nach unten drücken. Für weiches Saftgut Geschwindigkeitsstufe 1, für härteres Saftgut Stufe 2 wählen.
- Beim Entsaften harter Nahrungsmittel empfehlen wir eine Höchstmenge von 1 kg und eine maximale Betriebszeit von 2 Minuten. Bei einigen sehr harten Nahrungsmitteln kann Ihre Saftpresse langsamer arbeiten oder stoppen. In diesem Fall müssen Sie das Gerät abschalten und die Blockade aus dem Filter entfernen.
- Während des Entsaftens in regelmäßigen Abständen den Entsafter abschalten und den Tresterbehälter entleeren. **Nach Gebrauch immer den Netzstecker ziehen.**

## Auseinandernehmen Ihres Entsafters

- Zum Auseinanderbauen des Entsafters befolgen Sie die Anweisungen zum Zusammenbauen in umgekehrter Reihenfolge.

## Tips und Hinweise

- Weiche Früchte langsam einfüllen, um möglichst viel Saft herauszupressen.
- Je eher Sie den Saft trinken, desto mehr Vitamine bleiben erhalten.

- Wenn Sie den frisch gepressten Saft einige Stunden lang aufbewahren möchten, dann möglichst im Kühlschrank. Er hält sich länger, wenn Sie ein paar Tropfen Zitronensaft hinzugeben.
- Ein Entsaften von Zitrusfrüchten ist mit dem Entsafter nicht möglich. Hierzu empfehlen wir die Kenwood Zitruspresse.
- Trinken Sie pro Tag nicht mehr als drei 230 ml Gläser Saft, es sei denn Sie sind daran gewöhnt.
- Verdünnen Sie Saft für Kinder mit einem gleichen Betrag des Wassers.
- Der Saft von dunkelgrünem (Broccoli, Spinat usw.) oder dunkelrotem (rote Bete, Rotkohl usw.) Gemüse ist sehr stark - Sie sollten ihn immer verdünnen.
- Fruchtsaft enthält viel Fruktose (Fruchtzucker). Diabetiker oder Personen mit niedrigem Blutzuckerspiegel sollten nicht zu viel davon trinken.

## Reinigung

- Vor der Reinigung Netzstecker aus der Steckdose ziehen.
- Sollte der Filter zu fest sitzen, einige Minuten warten bis er sich etwas gelöst hat.
- Die Teile des Entsafters möglichst nicht in der Spülmaschine reinigen.
- Einige Nahrungsmittel wie z. B. Karotten verfärben den Kunststoff. Diese Verfärbungen lassen sich durch Abreiben mit einem in Pflanzenöl getauchten Lappen entfernen.

### Antriebseinheit

- Mit einem feuchten Tuch abwischen und trocken nachreiben.

### Filter


- Mit einer weichen Bürste reinigen.
- **Den Filter regelmäßig auf Schäden prüfen. Einen beschädigten Filter nicht weiterverwenden – siehe "Kundendienst"**

### Fruchtfleischauffangschale, Deckel, Stopfer, Vorratsschale

- Spülen und abtrocknen.

### Andere Teile

- Waschen Sie die Teile in heißem Seifenwasser und trocknen Sie sie dann ab.

Hinweis: Zur Aufbewahrung des Entsafters kann die Vorratsschale  umgedreht werden.

## Kundendienst

- Aus Sicherheitsgründen darf ein beschädigtes Netzkabel nur von KENWOOD oder einer autorisierten KENWOOD-Fachwerkstatt ausgetauscht werden.
- Bei Fragen steht Ihnen der KENWOOD-Kundendienst oder der Händler, bei dem Sie das Gerät gekauft haben, gerne zur Verfügung.
- Hergestellt in China.





**WICHTIGER HINWEIS FÜR DIE  
KORREKTE ENTSORGUNG DES  
PRODUKTS IN  
ÜBEREINSTIMMUNG MIT DER  
EG-RICHTLINIE 2002/96/EG.**

Am Ende seiner Nutzungszeit darf das Produkt NICHT mit dem Hausmüll entsorgt werden.

Es muss zu einer örtlichen Sammelstelle für Sondermüll oder zu einem Fachhändler gebracht werden, der einen Rücknahmeservice anbietet. Die getrennte Entsorgung eines Haushaltsgerätes vermeidet mögliche negative Auswirkungen auf die Umwelt und die menschliche Gesundheit, die durch eine nicht vorschriftsmäßige Entsorgung bedingt sind. Zudem ermöglicht dies die Wiederverwertung der Materialien, aus denen das Gerät hergestellt wurde, was erhebliche Einsparungen an Energie und Rohstoffen mit sich bringt.

## **Prima di leggere questo manuale si prega di aprire la prima pagina, al cui interno troverete le illustrazioni**

Con il vostro Spremifrutta e Spremiverdura a Centrifuga potrete gustare la naturale bontà del succo di frutta e verdura più fresco, fatto con le vostre mani. Inoltre, poiché Kenwood è sinonimo di semplicità d'uso, con questo Spremifrutta e Spremiverdura vivere in modo più sano non vi costerà alcuno sforzo.

## sicurezza

- Leggere tutte le istruzioni.
- **Non usare l'apparecchio se il filtro risulta danneggiato.**
- **NON azionare l'apparecchio senza aver montato il contenitore raccogli polpa.**
- Non immergere mai in acqua il corpo motore, il filo o la spina dell'unità - sussiste il rischio di scossa elettrica.
- Togliere la spina dalla presa di corrente:
  - prima di montare o staccare qualunque componente
  - prima di pulire l'apparecchio
  - dopo aver usato l'apparecchio.
- Non usare mai l'apparecchio se appare danneggiato. Farlo controllare o riparare da personale apposito (informazioni su 'manutenzione e assistenza tecnica').
- Usare solo lo spingitore fornito. Non mettere mai le dita nel tubo di riempimento. Togliere la spina dell'apparecchio dalla presa di corrente prima di sbloccare il tubo di riempimento.
- Prima di togliere il coperchio, spegnere l'apparecchio ed attendere sino a quando il filtro non si ferma.
- Non lasciare mai che il cavo dell'apparecchio venga a contatto con superfici molto calde o penda in un luogo dove potrebbe essere afferrato da un bambino.
- Non toccare alcun componente mentre l'apparecchio è in funzione.
- Non lasciare mai incustodito l'apparecchio dopo averlo acceso.

- Non consentire l'uso dell'apparecchio a persone (anche bambini) con ridotte capacità psico-fisico-sensoriali, o con esperienza e conoscenze insufficienti, a meno che non siano attentamente sorvegliate e istruite da un responsabile della loro incolumità.
- Sorvegliare i bambini, assicurandosi che non giochino con l'apparecchio.
- Utilizzare l'apparecchio solo per l'uso domestico per cui è stato realizzato. Kenwood non si assumerà alcuna responsabilità se l'apparecchio viene utilizzato in modo improprio o senza seguire le presenti istruzioni.

## **prima di collegare l'apparecchio alla rete elettrica**

- Assicurarsi che la tensione della vostra rete elettrica sia la stessa di quella indicata sulla targhetta sotto l'apparecchio.
- Questo apparecchio è conforme alla direttiva 2004/108/CE sulla Compatibilità Elettromagnetica, ed al regolamento (EC) No. 1935/2004 del 27/10/2004 sui materiali in contatto con alimenti.

## **prima dell'uso**

- 1 Togliere tutto il materiale d'imballaggio.
- 2 Lavare i componenti secondo le istruzioni di 'pulizia'.

## legenda

- ① spingitore
- ② serbatoio
- ③ coperchio
- ④ filtro
- ⑤ portafiltro
- ⑥ uscita del succo
- ⑦ coperchio con separatore in spugna
- ⑧ contenitore raccogli succo
- ⑨ dispositivo bloccante
- ⑩ corpo motore
- ⑪ tasto acceso/spento, selettore della velocità
- ⑫ contenitore raccogli polpa
- ⑬ vano portacavo

## come utilizzare lo spremifrutta

### preparazione degli alimenti

- Asportare i noccioli (per esempio da prugne, pesche, ciliegie, ecc.).
- Togliere la buccia dura (per esempio da melone, ananas, cetrioli, patate, ecc.).
- Per alimenti a buccia tenera o alimenti di altro tipo è sufficiente il lavaggio (per esempio per mele, pere, carote, ravanelli, lattuga, cavolo, prezzemolo, spinaci, uva, fragole, sedano, ecc.).

### come montare ed usare l'apparecchio

- 1 Montare il portafiltro ⑤ e il contenitore raccogli polpa ⑫.
- 2 Inserire il filtro ④ nel portafiltro.
- 3 Ora mettere il coperchio e spingere fermamente sul tubo di riempimento, quindi spingere indietro il pulsante di apertura/chiusura ⑨ per bloccare il coperchio in posizione.

### L'apparecchio non funziona se il coperchio non è bloccato in posizione.

- **NON azionare l'apparecchio senza aver montato il contenitore raccogli polpa.**
- 4 Mettere la tramoggia sul coperchio.

- 5 Spingere il cavo in eccesso nell'apposita rientranza sul retro dell'apparecchio.
- 6 Collocare la caraffa per il succo sotto all'apertura di uscita del succo. Il separatore della schiuma ubicato all'interno della caraffa elimina la schiuma dal succo.
- 7 Tagliare a pezzettini il cibo affinché passi per il tubo di riempimento.
- 8 Accendere l'apparecchio ⑪ e spingere gli alimenti con l'apposito pressatore. Usare la velocità 1 per gli alimenti morbidi e la velocità 2 per gli alimenti più duri.
- Quando si centrifugano alimenti di consistenza elevata si consiglia una quantità massima di 1 kg e un tempo di utilizzo massimo di 2 minuti. Alcuni alimenti particolarmente duri potrebbero rallentare o fermare la centrifuga. In tale eventualità spegnere l'apparecchio e sbloccare il filtro.
- Durante l'uso, spegnere ad intervalli regolari l'apparecchio e pulire il dispositivo di raccolta della polpa.

### Dopo l'uso, togliere sempre la spina dell'apparecchio dalla presa di corrente.

## come smontare lo spremifrutta

- Per smontare l'apparecchio invertire la procedura di montaggio.

## consigli

- Inserire lentamente gli alimenti morbidi nell'apparecchio in questo modo si otterrà più succo.
- Le vitamine non permangono a lungo: a garanzia del massimo contenuto vitaminico, bere il più presto possibile il succo di frutta o di verdura.

- Se desiderate conservare il succo per alcune ore, mettetelo in frigo. Esso si conserverà meglio se aggiungerete alcune gocce di succo di limone.
- Gli agrumi danno un succo dal sapore amaro, poiché l'apparecchio spreme l'albedo presente all'interno. Per gli agrumi si consiglia di usare uno spremiagrumi Kenwood.
- Non bere più di tre bicchieri di 230ml di succo di frutta o verdura al giorno, a meno che non siate già abituati a farlo.
- Per i bambini, diluire il succo con pari quantità di acqua.
- Il succo di verdure verde scuro (come broccoli, spinaci, ecc.) o rosso scuro (come barbabietola, cavolo rosso, ecc.) è estremamente forte, quindi diluitelo sempre.
- Il succo di frutta ha un alto contenuto di fruttosio (zucchero della frutta), pertanto si consiglia moderazione nel caso di persone affette da diabete o da bassi livelli di zuccheri nel sangue.

## pulizia

- Togliere la spina dall'apparecchio dalla presa di corrente prima di pulirlo.
- Se si hanno difficoltà nell'estrarre il filtro, attendere per qualche minuto, fino a quando non si allenta.
- Si sconsiglia di lavare i componenti dell'apparecchio in lavastoviglie.
- Alcuni tipi di alimenti, per esempio le carote, possono causare lo scolorimento della plastica. Per togliere le macchie dovute a scolorimento, strofinare le parti interessate con un panno imbevuto di olio vegetale.

### corpo motore

- Pulire con un panno umido e poi asciugare.

### filtro

- Pulire usando uno spazzolino morbido.

- **Controllare regolarmente il filtro per escludere la presenza di danni. Non usare l'apparecchio con un filtro danneggiato. Vedere la sezione "manutenzione e assistenza tecnica".**

### dispositivo di raccolta per la polpa, coperchio, pressatore, tramoggia

- Lavare questi componenti, quindi asciugarli.

### altre parti

- Lavare in acqua saponata calda, quindi asciugare.

Nota: si può invertire la tramoggia per collocarla sull'apparecchio <sup>(a)</sup>.

## manutenzione e assistenza tecnica

- In caso il cavo sia danneggiato, deve essere sostituito solo dal fabbricante oppure da un addetto KENWOOD autorizzato alle riparazioni. Ciò eviterà possibili situazioni di pericolo.

Se si ha bisogno di assistenza riguardo:

- l'utilizzo dell'apparecchio
- assistenza tecnica o riparazioni
- contattare il negozio dove si è acquistato l'apparecchio.
- Prodotto in Cina.



**IMPORTANTI AVVERTENZE PER IL  
CORRETTO SMALTIMENTO DEL  
PRODOTTO AI SENSI DELLA  
DIRETTIVA EUROPEA 2002/96/EC.**

Alla fine della sua vita utile il prodotto non deve essere smaltito insieme ai rifiuti urbani.

Deve essere consegnato presso gli appositi centri di raccolta differenziata predisposti dalle amministrazioni comunali, oppure presso i rivenditori che offrono questo servizio.

Smaltire separatamente un elettrodomestico consente di evitare possibili conseguenze negative per l'ambiente e per la salute derivanti da un suo smaltimento inadeguato e permette di recuperare i materiali di cui è composto al fine di ottenere notevoli risparmi in termini di energia e di risorse.

Per rimarcare l'obbligo di smaltire separatamente gli elettrodomestici, sul prodotto è riportato il simbolo del bidone a rotelle barrato.

## **Antes de ler, por favor desdobre a primeira página, que contém as ilustrações**

O seu Centrifugador de Sumos Kenwood permite-lhe apreciar o delicioso sabor natural dos sumos mais frescos de fruta e legumes da sua preferência pessoal. E, como todos os aparelhos Kenwood, é fácil de utilizar. Portanto, goze de um estilo de vida mais saudável com a ajuda do seu Centrifugador de Sumos Kenwood.

## segurança

- Leia as instruções na totalidade.
- **Não utilize a centrífugadora se o filtro estiver danificado.**
- **NÃO utilize a centrífugadora de sumos sem o depósito de polpa instalado.**
- Evitar o contacto do motor, cabo e ficha com água evitando assim o risco de choque eléctrico.
- Desligue a ficha da tomada de corrente:
  - antes de instalar ou retirar peças
  - antes de limpar
  - após a utilização
- Nunca utilize um centrifugador de sumos danificado. Mande-o inspeccionar ou reparar: consulte “Serviços de assistência técnica ao cliente”.
- Utilize apenas o empurrador fornecido. Nunca introduza os dedos no tubo de alimentação. Desligue a ficha da tomada de corrente antes de desbloquear o tubo de alimentação.
- Antes de tirar a tampa, desligue a ficha da tomada de corrente e espere que o filtro pare.
- Evite o contacto do cabo com superfícies quentes, ou dependurado num local onde uma criança o possa agarrar.
- Não toque em peças em movimento.
- Não se afaste do contrifugador durante o seu funcionamento.

- Este electrodoméstico não deverá ser utilizado por pessoas (incluindo crianças) com capacidades mentais, sensoriais ou físicas reduzidas ou com falta de experiência e conhecimento, a não ser que sejam supervisionadas ou instruídas sobre o uso do electrodoméstico por uma pessoa responsável pela sua segurança.
- As crianças devem ser vigiadas para garantir que não brincam com o electrodoméstico.
- Use o aparelho apenas para o fim doméstico a que se destina. A Kenwood não se responsabiliza caso o aparelho seja utilizado de forma inadequada, ou caso estas instruções não sejam respeitadas.

### **antes de ligar o aparelho**

- Certifique-se de que a tensão da instalação eléctrica em sua casa corresponde à indicada na base do centrifugador de sumos.
- Este aparelho está em conformidade com a directiva 2004/108/EC da CEE sobre Compatibilidade Electromagnética e o regulamento da CEE nº. 1935/2004 de 27/10/2004 sobre materiais concebidos para estarem em contacto com alimentos.

### **antes da primeira utilização**

- 1 Retire todos os materiais de embalagem.
- 2 Para lavagem das peças: consulte “Limpeza”.

## chave

- ① calcador
- ② funil
- ③ tampa
- ④ filtro
- ⑤ suporte do filtro
- ⑥ saída do sumo
- ⑦ tampa com separador de espuma
- ⑧ recipiente de sumo
- ⑨ entrebloqueio de segurança
- ⑩ motor
- ⑪ interruptor e selector de velocidade
- ⑫ depósito de polpa
- ⑬ arrumação do cabo

## utilização da centrífugadora de sumos

### preparação dos alimentos

- Descaroce (por exemplo, ameixas, pêssegos, cerejas, etc.)
- Descasque peles duras (melão, ananás, pepino, batata, etc.)
- Alimentos de pele macia e outros apenas necessitam de ser lavados (maçãs, peras, cenouras, rabanetes, alface, couve, salsa, espinafre, uvas, morangos, aipo, etc.)

### montagem e utilização

- 1 Instale o suporte do filtro ⑤ e o depósito de polpa ⑫.
- 2 Introduza o filtro ④ no suporte do filtro.
- 3 Coloque a tampa e pressione-a firmemente apoiando-se no tubo de alimentação. Seguidamente faça deslizar o interruptor do bloqueio de segurança ⑨ para travar a tampa. **● seu centrífugador de sumos não funcionará se a tampa não estiver travada.**
- **NÃO utilize a centrífugadora de sumos sem o depósito de polpa instalado.**
- 4 Coloque o funil sobre a tampa.
- 5 Introduza o excesso de cabo no compartimento de arrumação nas costas do aparelho.

- 6 Coloque o jarro para sumo sob a saída. O separador de espuma do jarro assegura um sumo sem espuma
  - 7 Corte os alimentos em bocados pequenos que caibam no tubo de alimentação.
  - 8 Ligue ⑪ e exerça pressão sobre os alimentos com o empurrador. Seleccione a velocidade 1 para alimentos mais macios e a velocidade 2 para alimentos mais duros.
  - Ao extrair o sumo de alimentos duros, recomendamos uma quantidade máxima de 1 kg e um tempo de funcionamento máximo de 2 minutos. Alguns alimentos muito duros podem tornar o funcionamento da centrífugadora lento ou fazê-la parar. Se isto acontecer, desligue no interruptor e desentupa o filtro
  - Durante a utilização, de vez em quando, desligue a ficha da tomada e limpe o recolhedor de polpa.
- Desligue sempre a ficha a utilização.**

## para desmontar a centrífugadora

- Para desmontar a centrífugadora de sumos, inverta o procedimento de montagem.

## sugestões

- Introduza lentamente os alimentos macios para conseguir extrair a quantidade máxima de sumo.
- As vitaminas desaparecem - quanto mais rapidamente beber o sumo, mais vitaminas aproveitará.
- Se precisar de guardar o sumo por algumas horas, coloque-o no frigorífico. Poderá conservá-lo melhor, adicionando-lhe algumas gotas de sumo de limão.

- Os citrinos produzirão sumo mais amargo porque a pele branca mole debaixo da casca da laranja é também processada. Para citrinos, recomendamos os espremedores de citrinos da Kenwood.
- Não beba mais de três copos de 230 ml de sumo por dia, a não ser que já esteja habituado a fazê-lo.
- Dilua o sumo para as crianças com uma quantidade igual de água.
- O sumo de legumes verdes escuros (brócolos, espinafres, etc.) ou vermelhos escuros (beterraba, couve roxa, etc.) é extremamente forte e deverá por isso ser sempre diluído.
- O sumo de frutas é rico em frutose (o açúcar natural da fruta) e as pessoas diabéticas ou com baixos níveis de açúcar no sangue devem portanto evitar beber quantidades excessivas.

## limpeza

- Antes de limpar o aparelho, desligue a ficha da tomada de corrente.
- Se o filtro estiver demasiado apertado e não o conseguir retirar, aguarde uns minutos até que se solte um pouco.
- Não recomendamos a lavagem de quaisquer das peças na máquina de lavar loiça.
- Alguns alimentos, como por exemplo a cenoura, provocam descoloração do plástico. Poderá esfregar com um pano embebido em óleo vegetal para ajudar a remover a descoloração.

### **unidade do motor**

- Limpe-a com um pano humedecido e seguidamente com um seco.

### **filtro**

- Limpar usando uma escova suave.
- **Verifique regularmente se o filtro tem sinais de danificação. Não utilizar se o filtro estiver danificado. Veja a secção “Serviço e Apoio ao Cliente”**

### **recolhedor de polpa, tampa, empurrador e funil**

- Lave-os e seque-os.
- **outras peças**
- Lave-as em água quente com detergente para a loiça, enxagúe-as e depois seque-as.

Nota: O funil pode ser invertido para arrumação no centrífugador @ .

## serviços de assistência técnica ao cliente

- Se o cabo estiver danificado, por razões de segurança, deverá ser substituído pela KENWOOD ou num posto de assistência técnica autorizado pela KENWOOD.  
Se precisar de ajuda no que se refere a:
- como utilizar o centrífugador de sumos, ou
- assistência ou reparações  
Contacte o estabelecimento onde comprou o seu centrífugador de sumos.
- Fabricado na China.





**ADVERTÊNCIAS PARA A  
ELIMINAÇÃO CORRECTA DO  
PRODUTO NOS TERMOS DA  
DIRECTIVA EUROPEIA  
2002/96/EC.**

No final da sua vida útil, o produto não deve ser eliminado conjuntamente com os resíduos urbanos.

Pode ser depositado nos centros especializados de recolha diferenciada das autoridades locais, ou junto dos revendedores que prestem esse serviço.

Eliminar separadamente um electrodomésticos permite evitar as possíveis consequências negativas para o ambiente e para a saúde pública resultantes da sua eliminação inadequada, além de permitir reciclar os materiais componentes, para, assim se obter uma importante economia de energia e de recursos.

Para assinalar a obrigação de eliminar os electrodomésticos separadamente, o produto apresenta a marca de um contentor de lixo com uma cruz por cima.

## **Antes de leer, por favor despliegue la portada que muestra las ilustraciones**

Con su licuadora centrífuga de Kenwood, usted puede disfrutar el sabor natural y delicioso de los zumos más frescos – siguiendo su propia elección de frutas y verduras. Y, tratándose de una Kenwood, es fácil de usar. Así que disfrute de un estilo de vida más saludable con su licuadora centrífuga de Kenwood.

## seguridad

- Lea todas las instrucciones.
- **No utilice el exprimidor de zumos si el filtro está dañado.**
- **NO accione el exprimidor si el depósito para la pulpa no está puesto.**
- Nunca sumerja la unidad de motor, el cable o el enchufe en agua – le podría dar una descarga eléctrica.
- Desenchufe:
  - antes de acoplar o desmontar las piezas
  - antes de limpiarla
  - después de utilizarla.
- Nunca utilice una licuadora dañada. Que la revisen o arreglen: vea “Servicio y atención al cliente”
- Utilice únicamente el empujador suministrado. Nunca meta los dedos en el tubo de introducción de alimentos. Desenchufe antes de desbloquear el tubo de introducción de alimentos.
- Antes de quitar la tapa, desconecte y espere a que el filtro se detenga.
- Nunca deje que el cable toque superficies calientes o que cuelgue de manera que un niño pudiera cogerlo.
- No toque las piezas en movimiento.
- Nunca deje desatendida la licuadora mientras esté en funcionamiento.

- Este aparato no está pensado para ser utilizado por personas (incluyendo niños) con capacidades físicas, sensoriales o mentales disminuidas, o con falta de experiencia o conocimientos, a menos que hayan recibido instrucciones o supervisión en relación con el uso del aparato por parte de una persona responsable de su seguridad.
- Los niños deben ser vigilados para asegurarse de que no juegan con el aparato.
- Utilice este aparato únicamente para el uso doméstico al que está destinado. Kenwood no se hará cargo de responsabilidad alguna si el aparato se somete a un uso inadecuado o si no se siguen estas instrucciones.

### **antes de enchufarla**

- Asegúrese de que la corriente eléctrica es la misma que se muestra en la parte inferior de la licuadora.
- Este dispositivo cumple con la Directiva 2004/108/CE sobre Compatibilidad Electromagnética, y con el reglamento (CE) nº 1935/2004, de 27 de octubre de 2004, sobre los materiales y objetos destinados a entrar en contacto con alimentos.

### **antes de usarla por primera vez**

- 1 Retire todo el embalaje.
- 2 Lave las piezas: ver “Limpieza”

## leyenda

- ① accesorio de empuje
- ② tolva
- ③ tapadera
- ④ filtro
- ⑤ soporte del filtro
- ⑥ orificio de salida del zumo
- ⑦ tapadera con separador de espuma
- ⑧ jarra de zumo
- ⑨ enclavamiento
- ⑩ unidad de potencia
- ⑪ control de velocidad encendido/apagado
- ⑫ depósito para la pulpa
- ⑬ espacio guardacables

## uso del exprimidor

### preparación de los alimentos

- Quite los huesos (ciruelas, melocotones, cerezas, etc.)
- Quite la piel dura (melones, piñas, pepinos, patatas, etc.)
- Los productos con piel blanda y otros alimentos sólo tienen que lavarse (manzanas, peras, zanahorias, rábanos, lechuga, berza, perejil, espinacas, uvas, fresas, apio, etc.)

### ensamblaje y utilización

- 1 Ponga el soporte del filtro ⑤ y el depósito para la pulpa ⑫.
- 2 Ponga el filtro ④ dentro del soporte del filtro.
- 3 Ponga la tapa y apriete con firmeza sobre el tubo de introducción de alimentos. A continuación, gire el interruptor de cierre de seguridad ⑨ para cerrar la tapa. **La licuadora no funcionará si la tapa no está cerrada.**
- **NO accione el exprimidor si el depósito para la pulpa no está puesto.**
- 4 Coloque el depósito sobre la tapa.
- 5 Recoja el exceso de cable en el compartimento que se encuentra en la parte posterior de la licuadora.

- 6 Coloque la jarra de zumo debajo del pico para verter zumo. El separador de espuma de la jarra asegura que el zumo no contenga espuma.
- 7 Corte los alimentos en trozos pequeños para que quepan en el tubo de introducción de alimentos.
- 8 Conecte ⑩ y empuje los alimentos con el empujador. Utilice la velocidad número 1 para los alimentos blandos y la velocidad 2 para los más duros.
- Al exprimir alimentos duros recomendamos una cantidad máxima de 1 Kg con un tiempo de operación máximo de 2 minutos. Algunos alimentos muy duros podrán hacer que el exprimidor vaya más despacio o que se pare. Si ocurre esto, apague y desbloquee el filtro.

- Desconecte y limpie el recolector de pulpa regularmente durante el uso.

### **Siempre desenchufe la licuadora después del uso.**

## para desmontar el exprimidor

- Siga el procedimiento de montaje a la inversa para desmontar el exprimidor.

## consejos

- Introduzca los alimentos blandos lentamente para obtener el máximo de zumo.
- Las vitaminas desaparecen - cuanto antes beba el zumo, más vitaminas obtendrá.
- Si tiene que almacenar el zumo durante unas horas, póngalo en el frigorífico. Se conservará mejor si le añade unas gotas de zumo de limón.
- Los cítricos producirán zumo agrio ya que también se procesa la médula. Se recomiendan los exprimidores de cítricos Kenwood para todo tipo de frutas cítricas.

- No beba más de 3 vasos de 230 ml de zumo al día, a no ser que esté acostumbrado.
- Diluya siempre los zumos para los niños con una cantidad equivalente de agua.
- El zumo de verduras verdes (brócoli, espinacas, etc.) o de verduras rojas (remolacha, col roja, etc.) es muy fuerte, por lo tanto dilúyalo siempre.
- Los zumos de frutas son ricos en fructosa (azúcar procedente de las frutas), por lo que las personas diabéticas o con niveles bajos de azúcar en sangre deben evitar beber demasiado.

## limpieza

- Antes de limpiarla, desenchufe la licuadora.
- Si el filtro está demasiado prieto que no lo puede extraer, espere unos minutos hasta que se afloje.
- No recomendamos limpiar ninguna pieza en el lavavajillas.
- Algunos alimentos, como la zanahoria, pueden teñir el plástico. Frote con un paño empapado de aceite vegetal para ayudar a quitar color.

### unidad de motor

- Pase un paño húmedo y a continuación séquela.

### filtro

- Límpielo con un cepillo suave.
- **Compruebe el filtro de forma periódica por si estuviera dañado. No utilice el aparato si el filtro está dañado. Véase “servicio y atención al cliente”**

### Recolector de pulpa, tapa, empujador y depósito

- Lávelos y después séquelos.
- **otras piezas**
- Lávelas con agua jabonosa caliente y después séquelas.

Nota: Puede darse la vuelta al depósito para su almacenamiento en la licuadora (a).

## servicio y atención al cliente

- Si el cable de alimentación eléctrica está dañado, por razones de seguridad debe ser sustituido por KENWOOD o un técnico autorizado de KENWOOD.

Si necesita ayuda sobre:

- el uso de la licuadora
- el servicio o asistencia técnica, contacte con la tienda donde compró su licuadora.
- Fabricado en China.



### **ADVERTENCIAS PARA LA ELIMINACIÓN CORRECTA DEL PRODUCTO SEGÚN ESTABLECE LA DIRECTIVA EUROPEA 2002/96/CE.**

Al final de su vida útil, el producto no debe eliminarse junto a los desechos urbanos.

Puede entregarse a centros específicos de recogida diferenciada dispuestos por las administraciones municipales, o a distribuidores que faciliten este servicio. Eliminar por separado un electrodoméstico significa evitar posibles consecuencias negativas para el medio ambiente y la salud derivadas de una eliminación inadecuada, y permite reciclar los materiales que lo componen, obteniendo así un ahorro importante de energía y recursos. Para subrayar la obligación de eliminar por separado los electrodomésticos, en el producto aparece un contenedor de basura móvil tachado.

## **Inden brugsanvisningen læses, foldes forsiden med illustrationerne ud**

Med Kenwood saftcentrifuge kan du nyde den lækre, naturlige smag af virkelig frisk saft – fra dit eget valg af frugt og grønsager. Og da det er en Kenwood maskine, er den let at anvende. Så nyd en sundere livsstil med Kenwood saftcentrifuge.

## sikkerhed

- Gennemlæs hele brugsanvisningen.
- **Anvend ikke saftcentrifugen, hvis filteret er beskadiget.**
- **Anvend IKKE saftcentrifugen uden pulpsamler.**
- Kom aldrig motor, ledning eller stik i vand – det kan give elektriske stød.
- Tag stikket ud af stikkontakten:
  - før dele sættes på eller tages af
  - før rengøring
  - efter brug.
- Anvend aldrig en beskadiget saftcentrifuge. Få den kontrolleret eller repareret: se 'service og kundeservice'.
- Brug kun den medfølgende nedskubber. Kom aldrig fingrene ned i tilførselsrøret. Tag stikket ud, før der fjernes fastsiddende stykker i tilførselsrøret.
- Før låget fjernes, sluk for apparatet og vent, til filteret standser.
- Lad aldrig ledningen komme i berøring med varme overflader eller hænge ned, hvor et barn kan gribe fat i den.
- Undgå at røre ved bevægelige dele.
- Gå aldrig fra saftcentrifugen, når den er i brug.
- Dette apparat er ikke tilsigtet brug af personer (inklusiv børn) med reducerede fysiske, sansemæssige eller mentale evner, eller mangel på erfaring og kendskab, undtagen hvis de er blevet vejledt eller givet instrukser i brugen af apparatet af en person, der er ansvarlig for deres sikkerhed.
- Børn bør overvåges for at sikre, at de ikke leger med apparatet.

- Anvend kun apparatet til husholdningsbrug. Kenwood påtager sig ikke erstatningsansvar, hvis apparatet ikke anvendes korrekt eller disse instruktioner ikke følges.

### **inden stikket sættes i stikkontakten**

- Sørg for, at el-forsyningens spænding er den samme som den, der er vist på bunden af saftcentrifugen.
- Denne anordning er i overensstemmelse med EC-direktivet 2004/108/EC om elektromagnetisk forlidelighed og EU-regulativ nr.1935/2004 fra 27/10/2004 om materialer, der tilsigtes at få kontakt med fødevarer.

### **før første anvendelse**

- 1 Fjern alt indpakningsmaterialet.
- 2 Vask delene: se 'rengøring'.

## oversigt

- ① nedskubber
- ② tragt
- ③ låg
- ④ filter
- ⑤ filterholder
- ⑥ saftudløb
- ⑦ låg med skumudskillere
- ⑧ saftkande
- ⑨ sikkerhedslås
- ⑩ motorenhed
- ⑪ tænd/sluk hastighedskontrol
- ⑫ pulpsamler
- ⑬ ledningsopbevaring

## sådan anvendes saftcentrifugen

### **tilberedning af frugt og grøntsager**

- Fjern sten (blommer, ferskner, kirsebær mv.)
- Fjern hård skræl (meloner, ananas, agurker, kartofler mv.)

- Frugt og grøntsager med blød skræl skal blot vaskes (æbler, pærer, gulerødder, radiser, salat, kål, persille, spinat, vindruer, jordbær, bladselleri mv.)

### **samling og anvendelse**

- 1 Sæt filterholderen ⑤ og pulpsamleren ⑫ på.
  - 2 Sæt filteret ④ ind i filterholderen.
  - 3 Sæt låget på og tryk det godt ned på tilførselsrøret. Skub så sikkerhedslåsen ⑨ til side for at låse låget. **Saftcentrifugen kan ikke virke, hvis låget ikke er låst.**
- **Anvend IKKE saftcentrifugen uden pulpsamler.**
- 4 Sæt påfyldningsbakken på låget.
  - 5 Skub evt. overflødig ledning ind i opbevaringsrummet bagpå saftcentrifugen.
  - 6 Sæt saftkanden under tuden. Skumskilleren i kanden sikrer, at der ikke kommer skum i saften.
  - 7 Skær frugten/grøntsagerne i så små stykker, at de kan komme ned i tilførselsrøret.
  - 8 Tænd for saftcentrifugen ⑪ og tryk ned med nedskubberen. Brug hastighed 1 til blødere frugter; hastighed 2 til hårdere ting.
- Når der udpresses saft fra hårde madvarer, anbefaler vi en maksimal mængde på 1 kg og maskinen må kun arbejde i højst 2 minutter. Nogle meget hårde madvarer kan få saftcentrifugen til at fungere langsommere eller standse. Hvis dette sker, sluk for apparatet og fjern blokeringen fra filteret.
  - Sluk for saftcentrifugen og rens filteret jævnlgt under brug.

### **Tag altid stikket ud af stikkontakten efter brug.**

## sådan skilles saftcentrifugen ad

- Saftcentrifugen skilles ad ved at anvende samme fremgangsmåde som ved samlingen, men i omvendt rækkefølge.

## tips

- Når frugten/grøntsagerne er meget bløde, er det bedst at komme dem langsomt i for at få mest mulig saft.
- Vitaminer forsvinder - jo hurtigere du drikker saften, des flere vitaminer får du.
- Når det er nødvendigt at opbevare saften et par timer, skal den stilles i køleskabet. Hvis der tilsættes et par dråber citronsaft, holder den sig bedre.
- Citrusfrugter vil give bitter saft, fordi deres skræl også bruges. Kenwood fremstiller særlige citruspressere, som anbefales til dette formål.
- Drik ikke mere end tre 230 ml glas saft om dagen, medmindre du plejer at drikke meget saft.
- Fortynd saft til børn med lige dele vand.
- Saft fra mørkegrønne grøntsager (broccoli, spinat mv.) eller mørkerøde grøntsager (rødbeder, rødkål mv.) bliver meget stærk, så den bør altid fortyndes.
- Frugtsaft indeholder meget fruktose (frugtsukker), så diabetikere eller personer med lavt blodsukker bør undgå at drikke for meget.

## rengøring

- Inden rengøring skal saftcentrifugens stik tages ud af stikkontakten.
- Hvis filteret sidder så stramt, at det ikke kan tages ud, så vent et par minutter, indtil det løsner sig.
- Det frarådes at vaske nogen af delene i opvaskemaskinen.

- Visse madvarer, f.eks. gulerødder, misfarver plastic. Misfarvninger kan fjernes ved at gnide dem med en klud dyppet i vegetabilsk olie.

#### **motor**

- Aftørres med en fugtig klud og tørres derefter med et viskestykke.

#### **filter**

- Rengør filteret med en blød børste.


- **Kontrollér filteret regelmæssigt for tegn på beskadigelse. Anvend ikke apparatet, hvis filteret er beskadiget. Se "service og kundeservice"**

#### **pulpbeholder, låg, nedskubber, påfyldningsbakke**

- Vaskes og tørres med et viskestykke.

#### **andre dele**

- Vaskes i varmt sæbevand og tørres med et viskestykke.

Bemærk: Påfyldningsbakken kan vendes om og opbevares på saftcentrifugen .

## service og kundeservice

- Hvis ledningen bliver beskadiget, skal den af sikkerhedsgrunde udskiftes af KENWOOD eller en autoriseret KENWOOD forhandler.

Hvis du har brug for hjælp med:

- brug af saftcentrifugen,
  - service eller reparationer,
- skal du kontakte den forretning, hvor saftcentrifugen er købt.

- Fremstillet i Kina.



### **VIGTIG INFORMATION ANGÅENDE BORTSKAFFELSE AF PRODUKTET I OVERENSSTEMMELSE MED EF DIREKTIV 2002/96/CE.**

Ved afslutningen af dets produktive liv må produktet ikke bortskaffes som almindeligt affald. Det bør afleveres på et specialiseret lokalt genbrugscenter eller til en forhandler, der yder denne service. At bortskaffe et elektrisk husholdningsapparat separat gør det muligt at undgå eventuelle negative konsekvenser for miljø og helbred på grund af upassende bortskaffelse, og det giver mulighed for at genbruge de materialer det består af, og dermed opnå en betydelig energi- og ressourcebesparelse. Som en påmindelse om nødvendigheden af at bortskaffe elektriske husholdningsapparater separat, er produktet mærket med en mobil affaldsbeholder med et kryds.

## **Vik ut främre omslaget innan du börjar läsa, så att du kan följa med på bilderna.**

Med din råsftcentrifug från Kenwood får du den goda naturliga smaken från purfärs juice – från frukt och grönsaker som du själv har valt ut. Och eftersom det är Kenwood som gjort råsftcentrifugen är den enkel att använda. Så gå in för en friskare livsstil med din råsftcentrifug från Kenwood.

## säkerheten

- Läs alla anvisningarna.
- **Använd inte saftcentrifugen om filtret är skadat.**
- **Använd INTE råsftcentrifugen om inte fruktköttuppsamlaren sitter i.**
- Doppa aldrig motorenheten, sladden eller kontakten i vatten – då kan du få en elektrisk stöt.
- Dra ut kontakten:
  - innan du monterar eller monterar bort delar
  - innan du gör ren den
  - efter användningen
- Använd aldrig en skadad råsftcentrifug. Få den kontrollerad eller reparerad: se "Service och kundtjänst".
- Använd bara den medföljande stöten. Stoppa aldrig fingrarna i matarröret. Dra ut kontakten innan du avlägsnar bitar som kört fast i matarröret.
- Koppla av råsftcentrifugen och vänta tills filtret stannar innan du tar bort locket.
- Låt aldrig sladden komma åt varma ytor eller hänga ner där ett barn kan gripa tag i den.
- Vidrör inte delar i rörelse.
- Lämna aldrig råsftcentrifugen obevakad.

- Den här apparaten är inte avsedd för användning av personer (inklusive barn) med begränsad fysisk eller mental förmåga eller begränsad känsel. Den är inte heller avsedd för användning av personer med bristande erfarenhet eller kunskap, om de inte övervakas eller får instruktioner om hur apparaten ska användas av en person som ansvarar för deras säkerhet.
- Barn får inte lov att leka med apparaten. Lämna dem inte ensamma med den.
- Använd apparaten endast för avsett ändamål i hemmet. Kenwood tar inte på sig något ansvar om apparaten används på felaktigt sätt eller om dessa instruktioner inte följs.

### **innan du sätter i kontakten**

- Se till att nätströmmen är samma som anges på råsftcentrifugens undersida.
- Den här apparaten följer EU-direktiv 2004/108/EG om elektromagnetisk kompatibilitet och EU:s förordning nr 1935/2004 från 2004-10-27 om material som är avsedda för kontakt med livsmedel.

### **innan du använder råsftcentrifugen första gången**

- 1 Ta bort allt förpackningsmaterial
- 2 Rengör delarna: se "rengöring"

## delar

- ① stöt
- ② behållare
- ③ lock
- ④ filter
- ⑤ filterhållare
- ⑥ pip för juice
- ⑦ lock med skumavskiljare
- ⑧ kanna för juice
- ⑨ förregling
- ⑩ kraftdel
- ⑪ på/av-knapp/hastighetsreglage
- ⑫ fruktköttuppsamlare
- ⑬ sladdförvaring



## användning av råsaftcentrifugen

### **förberedelse**

- Ta ur kärnor (plommon, persika, körsbär etc).
- Ta bort grova skal (melon, ananas, gurka, potatis etc.)
- Frukt och grönsaker med mjukt eller inget skal behöver bara tvättas (äpple, morot, rädisa, sallad, kål, persilja, spenat, druvor, jordgubbar, selleri etc).

### **montering och användning**

- 1 Sätt på filterhållaren ⑤ och fruktköttupsamlaren ⑫.
- 2 Sätt filtret ④ i filterhållaren.
- 3 Sätt på locket och tryck stadigt ned på matarröret. Skjut sedan förreglingsknappen ⑨ så att locket låses fast. **Råsaftcentrifugen fungerar inte om locket inte är låst.**
- **Använd INTE råsaftcentrifugen om inte fruktköttupsamlaren sitter i.**
- 4 Sätt på brickan på locket.
- 5 Tryck in eventuell överskottssladd i utrymmet i basen.
- 6 Sätt kannan under juicepipen. Skumfrånskiljaren i kannan ser till att saften blir fri från skum.
- 7 Skär frukten eller grönsakerna i små bitar så att de går ner i matarröret.
- 8 Koppla på ⑩ och tryck ner bitarna med stöten. Använd hastighet 1 för mjukare konsistens och 2 för hårdare.
- Om frukten eller grönsakerna är hårda bör du inte köra mer än 1 kg och låta maskinen gå i högst 2 minuter. Om bitarna är mycket hårda kan råsaftcentrifugen gå långsamt eller stanna upp helt. Om det händer kopplar du av maskinen och tömmer filtret.
- Stäng av och töm fruktköttupsamlaren regelbundet under användningen. **Stäng alltid av efter användningen.**

## Isärtagning av råsaftcentrifugen

- Följ anvisningarna för montering men tvärtom.

### tips

- Mata mjuk frukt eller grönsaker långsamt för att få ut mest juice.
- Vitaminer försvinner – ju kortare tid juicen får stå desto mer vitaminer får du.
- Om juicen måste lagras ett par timmar ska den förvaras i kylskåp. Den håller sig bättre om du tillsätter några droppar citronsaft.
- Citrusfrukter ger bitter juice eftersom även det vita kommer med. För citrusfrukter rekommenderas i stället Kenwoods citruspress.
- Drink inte mer än tre glas (tre kvarts liter) juice per dag om du inte är van vid det.
- För barn ska juicen spädas med lika stor mängd vatten.
- Juice från mörkgröna grönsaker (broccoli, spenat etc) eller mörkröda grönsaker (rödbetor, rödkål etc) är mycket starka och bör alltid spädas ut.
- Fruktjuice är rik på fruktos, så diabetiker eller personer med lågt blodsocker ska undvika att dricka mycket av det.

### rengöring

- Dra ut sladden innan du gör ren råsaftcentrifugen.
- Om filtret är för hårt åtdraget kan du vänta ett par minuter tills det lossnar.
- Vi rekommenderar inte att någon del maskindiskas.
- Vissa livsmedel t.ex. morot missfärgar plast. Missfärgningen kan delvis avlägsnas genom att man gnider med en duk doppad i vegetabilisk olja.

### **motorenheten**

- Torka med en fuktig duk och torka.

### **filter**

- gör rent med mjuk borste.
- Undersök filtret regelbundet för att se att det är oskadat. Använd det inte om det är skadat. Se "service och kundtjänst"

### **fruktköttsuppsamlaren, locket, stöten, brickan**

- Diska och torka.

### **andra delar**

- Diska i varm diskmedelslösning och torka.

OBS: Du kan vända brickan upp- och-ner och använda till förvaring av råsaftcentrifugen (a).

## service och kundtjänst

- Om sladden skadas måste den av säkerhetsskäl bytas ut av KENWOOD eller en av KENWOOD godkänd reparatör

Om du behöver hjälp med

- hur du använder råsaftcentrifugen, eller
- service eller reparationer, ombedes du kontakta butiken där du köpte råsaftcentrifugen.
- Tillverkad i Kina.



### **VIKTIG INFORMATION FÖR KORREKT BORTSKAFFNING AV PRODUKTEN I ÖVERENSSTÄMMELSE MED EU-DIREKTIV 2002/96/EG.**

När produktens livslängd är över får den inte slängas i hushållssoporna. Den kan överlämnas till lokala myndigheters avfallssorteringscentraler eller till en återförsäljare som ger denna service. När du avfallshanterar en hushållsmaskin på rätt sätt undviker du de negativa konsekvenser för miljön och hälsan som kan uppkomma vid felaktig avfallshandling. Du möjliggör även återvinning av materialen vilket innebär en betydande besparing av energi och tillgångar.

## **Før du leser dette, brett ut framsiden som viser illustrasjonene**

Med den nye saftsentrifugen kan du glede deg over en frisk, naturlig saftsmak. Velg frukt og grønnsaker selv. Med Kenwood saftsentrifuge er det ingen sak å lage helsebringende saft på en blunk.

## sikkerhetshensyn

- Les hele bruksanvisningen.
- **Ikke bruk saftpressen hvis filteret er skadet.**
- **Du må IKKE bruke saftsentrifugen uten påsatt mosbeholder.**
- Aldri la motoren, ledningen eller støpselet bli våte - du kan få elektrisk støt.
- Ta alltid støpselet ut av kontakten
  - før du setter på eller tar av deler
  - før rengjøring
  - etter bruk.
- Bruk aldri en saftsentrifuge som er skadet. Sørg for å få den overhaldt eller reparert. Se 'Service og kundetjeneste'.
- Bruk kun stapperen som følger med. Stikk aldri fingrene i påfyllingstrakten. Trekk ut støpselet før du fjerner noe som har satt seg fast.
- Slå av motoren og vent til silen har stoppet før du tar av lokket.
- Ikke la ledningen berøre varme flater eller henge ned hvor barn kan få tak i den.
- Ikke berør bevegelige deler.
- Aldri gå fra saftsentrifugen mens den er i bruk.
- Apparatet er ikke ment brukt av personer (inkludert barn) med reduserte fysiske, sensoriske eller mentale evner, eller med manglende erfaring og kunnskap, med mindre vedkommende har fått tilsyn eller opplæring i hvordan apparatet skal betjenes av en person som er ansvarlig for vedkommendes sikkerhet.
- Barn må ha tilsyn for å sikre at de ikke leker med apparatet.

- Bruk bare apparatet til dets tiltenkte hjemlige bruk. Kenwood frasier seg ethvert ansvar ved feilaktig bruk eller dersom apparatet ikke er brukt i henhold til denne bruksanvisningen.

### **før du setter i støpselet**

- Forsikre deg om at nettspenningen stemmer overens med det som står på undersiden av saftsentrifugen.
- Dette apparatet er i samsvar med EU-direktiv 2004/108/EU om elektromagnetisk kompatibilitet og EU-bestemmelse nr. 1935/2004 fra 27/10/2004 om materialer som skal brukes i kontakt med mat.

### **før du ta saftsentrifugen i bruk**

- 1 Fjern all emballasje.
- 2 Vask delene: Se 'rengjøring'.

## deler

- ① stapper
- ② trakt
- ③ lokk
- ④ filter
- ⑤ filterholder
- ⑥ saftuttak
- ⑦ lokk med skum-separator
- ⑧ kanne til ferdig saft
- ⑨ sperre
- ⑩ motordel
- ⑪ på/av-knapp
- ⑫ mosbeholder
- ⑬ ledningsrom

## slik bruker du saftsentrifugen

### **forberedelser**

- Fjern steiner i plummer, ferskener, kirsebær o.l.
- Fjern seigt eller hardt skinn (melon, ananas, agurk, poteter o.l.).
- Frukt og grønnsaker med tynt skinn behøver bare vaskes (epler, pærer, gulrøtter, reddik, salat, kål, persille, spinat, druer, jordbær, selleri o.l.).

### sammenstilling og bruk

- 1 Sett på filterholderen ⑤ og mosbeholderen ⑫.
- 2 Sett filteret ④ inni filterholderen.
- 3 Legg på lokket og pres det ned slik at det sitter godt på påfyllingssjakten. Skyv deretter låsebryteren ⑦ slik at lokket låses.

### Saftsentrifugen virker ikke hvis lokket ikke er låst fast.

- **Du må IKKE bruke saftsentrifugen uten påsatt mosbeholder.**
- 4 Sett trakten på lokket.
- 5 Skyv overflødig ledning inn i rommet bak på saftsentrifugen.
- 6 Sett kannen under tuten. Skumseparatoren vil skille skummet fra saften.
- 7 Skjær frukt og grønnsaker i små biter som passer i påfyllingssjakten.
- 8 Slå på ⑩ og skyv med stappern. Bruk hastighet 1 til bærfrukt o.l. og hastighet 2 til hardere frukt og grønnsaker.
- Når du lager saft av harde matvarer anbefaler vi maksimal mengde på 1 kg, og at det kjøres i maksimalt 2 minutter. Noen svært harde matvarer kan gjøre at sentrifugen går saktere eller stanser. Hvis dette skjer skal du slå den av og rense filteret.
- Slå av motoren med jevne mellomrom for å tømme mos/kjøttssamleren. **Trekk alltid ut støpselet etter bruk.**

### slik tas saftsentrifugen fra hverandre

- Gjenta monteringsframgangsmåten i omvendt rekkefølge for å ta saftsentrifugen fra hverandre.

### tips

- Bløt frukt og grønnsaker bør mates langsomt for å få mest mulig saft.
- Vitaminer er flyktige - saften inneholder mest vitaminer når den er nylaget.

- Hvis du må oppbevar saften i noen timer, sett den i kjøleskapet. Den vil holde seg bedre hvis du tilsetter noen dråper sitronsaft.
- Saftsentrifugen kan brukes til sitrusfrukt (fjern skallet), men saften kan smake bittert på grunn av alt det hvite kjøttet. Til sitrusfrukt lønner det seg å bruke en av de spesielle sitruspressene fra Kenwood.
- Ikke drikk mer enn 230 ml saft per dag hvis du ikke er vant til det.
- Barn bør drikke saften fortynnet med like deler vann.
- Saft av grønnsaker som er mørkegrønne (brokkoli, spinat osv.) eller mørkerøde (rødbeter, rødkål osv.) er veldig sterk, så den bør alltid fortynnes.
- Fruktjuice inneholder mye fruktose (fruktsukker). Hvis man er diabetiker eller har lavt blodsukkernivå, bør man unngå å drikke for mye.

### rengjøring

- Ta støpselet ut av kontakten før rengjøring
- Hvis silen sitter fast, vent noen minutter til den løsner.
- Vi vil ikke anbefale at noen av delene vaskes i oppvaskmaskin.
- Ved bruk kan enkelte plastdeler bli misfarget - av f.eks. gulrøtter. Det lykkes av og til å fjerne flekkene ved å ta litt matolje (vegetabilisk olje) på en klut og gni forsiktig til flekken blir borte.

### motordelen

- Tørk av med en fuktig klut, deretter med en tørr en.

### filter

- Rengjøres med en myk børste.
- **Kontrollér filteret regelmessig for tegn på skade. Ikke bruk maskinen hvis filteret er skadet. Se "service og kundetjeneste"**

### **mos/kjøttssamler, lokk, stapper, trakt**

- Vask og tørk dem.

### **andre deler**

- Vask i varmt såpevann, og tørk

Merk: Når saftsentrifugen settes bort, kan trakten kan snus opp ned

Ⓐ .

## service og kundetjeneste

- Hvis ledningen er skadet, må den, av sikkerhetsmessige grunner, erstattes av KENWOOD eller en autorisert KENWOOD-reparatør.

Hvis du trenger hjelp til å

- bruke saftsentrifugen
  - utføre vedlikehold eller reparasjon ta kontakt med din forhandler.
- Laget i Kina.



### **VIKTIG INFORMASJON FOR KORREKT AVHENDING AV PRODUKTET I SAMSVAR MED EU-DIREKTIV 2002/96/EC.**

På slutten av levetiden må ikke produktet kastes som vanlig avfall. Det må tas med til et lokalt kildesorteringssted eller til en forhandler som tilbyr tjenesten. Ved å avhende husholdningsapparater separat unngås mulige negative konsekvenser for miljø og helse som oppstår som en følge av feil avhending, og gjør at de forskjellige materialene kan gjenvinnes. Dermed blir det betydelige besparelser på energi og ressurser. Som en påminnelse om behovet for å kaste husholdningsapparater separat, er produktet merket med en søppelkasse med kryss over.

## **Ennen ohjeiden lukemista taita etusivu auki kuvien esiinsaamiseksi**

Helppokäyttöisellä Kenwood mehulingolla voit valmistaa raikkaita ja herkullisia mehuja mieleisistäsi hedelmistä ja kasviksista. Kenwood mehulinko auttaa sinua nauttimaan terveellisestä elämästä.

## turvallisuus

- Lue kaikki ohjeet.
- **Mehulinkoa ei saa käyttää, jos suodatin on vaurioitunut.**
- **Mehulinkoa EI SAA käyttää ilman jätestiaa.**
- Sähköiskuvaaran takia älä koskaan upota mehulingon runko-osaa, virtajohtoa tai pistoketta veteen.
- Irrota mehulingon pistoke pistorasiasta:
  - ennen laitteen osien kiinnittämistä tai irrottamista
  - ennen puhdistamista
  - käytön jälkeen.
- Älä koskaan käytä vioittunutta mehulinkoa. Vie se tarkastettavaksi tai korjattavaksi: katso ohjeet kohdasta 'huolto ja käyttökysymykset'.
- Käytä ainoastaan pakkauksen mukana toimitettua syöttöpaininta. Älä koskaan työnä sormiasi syöttösuppiloon. Irrota pistoke pistorasiasta ennen kuin tyhjennät syöttösuppilon.
- Ennen kannen poistamista kytke laite pois päältä ja odota, että suodatin pysähtyy.
- Älä koskaan anna virtajohdon koskettaa kuumia pintoja. Älä myöskään anna virtajohdon roikkua, sillä lapsi voi tarttua siihen.
- Älä koske laitteen liikkuviin osiin.
- Älä koskaan jätä mehulinkoa päälle ilman valvontaa.
- Tätä laitetta ei ole tarkoitettu sellaisten henkilöiden käyttöön, joilla ei ole täysin normaalia vastaavat fyysiset tai henkiset ominaisuudet (mukaan lukien lapset), jos heidän turvallisuudestaan vastaava henkilö ei ole opastanut heitä käyttämään laitetta tai jos heitä ei valvota.

- Lapsia tulee pitää silmällä sen varmistamiseksi, että he eivät leiki laitteella.
- Käytä laitetta ainoastaan sille tarkoitettuun kotitalouskäyttöön. Kenwood-yhtiö ei ole korvausvelvollinen, jos laitetta on käytetty väärin tai näitä ohjeita ei ole noudatettu.

### **ennen liittämistä verkkovirtaan**

- Varmista, että mehulingon pohjassa esitetty jännite vastaa käytettävän verkkovirran jännitettä.
- Tämä laite täyttää sähkömagneettista yhteensopivuutta koskevan EU-direktiivin 2004/108/EU ja 27.10.2004 annetun elintarvikkeiden kanssa kosketuksiin joutuvia materiaaleja säätelevän EU-määräyksen 1935/2004 vaatimukset.

### **ennen ensimmäistä käyttökertaa**

- 1 Poista kaikki pakkausmateriaali.
- 2 Pese osat: katso kohdasta 'puhdistus'.

## kuvien selitykset

- ① syöttöpainin
- ② syöttölautanen
- ③ kansi
- ④ suodatin
- ⑤ suodatinteline
- ⑥ mehun ulostuloaukko
- ⑦ kansi ja vaahdonerotin
- ⑧ mehukannu
- ⑨ lukitus
- ⑩ moottorios
- ⑪ käynnistyskytkin ja nopeudenvälitsin
- ⑫ jäteastia
- ⑬ johtopesä

## mehulingon käyttö

### **ruoka-aineiden valmistelu**

- Poista kivet hedelmistä (luumu, persikka, kirsikka jne.).
- Poista kova kuori (meloni, ananas, kurkku, peruna jne.).

- Pehmeäkuoriset hedelmät ja kasvikset tulee vain pestä (omena, päärynä, porkkana, retiisi, salaatti, kaali, persilja, pinaatti, viinirypäle, mansikka, selleri jne.).

### **kokoaminen ja käyttö**

- 1 Kiinnitä suodatinteline ⑤ ja jäteastia ⑫.
  - 2 Aseta suodatin ④ suodatintelineen sisään.
  - 3 Laita kansi päälle ja paina se sitten tukevasti syöttösuppilon päälle. Lukitse kansi siirtämällä lukituskytkin ⑨ lukitusasentoon. **Mehulinko ei toimi, jos kansi ei ole lukittu.**
- **Mehulinkoa EI SAA käyttää ilman jätestiaa.**
- 4 Aseta syöttöalutauan kannen päälle.
  - 5 Työnnä ylimääräinen virtajohto laitteen takaosassa olevaan säilytyslokeroon.
  - 6 Aseta mehukannu ulostuloaukon alapuolelle. Kannun vaahdon kerääjän ansiosta mehuun ei jää vaahtoa.
  - 7 Leikkaa ruoka-aineet pieniksi syöttösuppiloon sopiviksi paloiksi.
  - 8 Käynnistä laite ⑩ ja paina paloja syöttöpainimen avulla. Käytä nopeutta 1 pehmeille ruoka-aineille ja nopeutta 2 koville.
- Kovien ainesten mehustamisessa maksimimääräksi suositellaan 1 kg ja maksimikäyttöajaksi 2 minuuttia. Erittäin kovat ainekset voivat hidastaa mehustimen toimintaa tai pysäyttää sen. Jos näin käy, kytke laite pois päältä ja tyhjennä suodatin.
  - Kytke laite pois päältä ja tyhjennä kuitumassan kerääjä säännöllisesti käytön aikana. **Irrota pistoke pistorasiasta aina käytön jälkeen.**

## mehulingon osien irrottaminen

- Suorita kokoamisvaihe päinvastaisessa järjestyksessä mehulingon osien irrottamiseksi.

## vihjeitä

- Työnnä pehmeät ruoka-aineet syöttösuppiloon hitaasti, jotta kaikki mehu saadaan talteen.
- Mitä pikemmin mehu juodaan, sitä enemmän saadaan vitamiineja, sillä vitamiinit häviävät säilytettäessä.
- Mehua voidaan säilyttää jääkaapissa muutamia tunteja. Se säilyy paremmin, jos siihen lisätään muutama tippa sitruunamehua.
- Sitruushedelmistä saatu mehu on karvasta, sillä kuori mehustetaan hedelmän mukana. Käytä sitrushedelmien mehustamiseen mieluummin Kenwood sitrupuserrinta.
- Älä juo mehua kolmea lasillista (230 ml/lasi) enempää päivässä, ellei ole tottunut juomaan sitä.
- Lapsille annettaessa lisää mehuun puolet vettä.
- Tumman vihreistä (parsakaali, pinaatti jne.) tai tumman punaisista (punajuuri, punakaali jne.) vihanneksista saatu mehu on erittäin vahvaa. Laimenna niistä saatu mehu aina vedellä.
- Hedelmämeheissa on runsaasti fruktoosia (hedelmäsokeeria). Henkilöiden, joilla on sokeritauti tai alhainen verensokeri tulisi juoda mehua kohtuudella.

## puhdistus

- Ennen puhdistamista irrota mehulingon pistoke pistorasiasta.
- Jos suodatin on liian tiukasti kiinni, odota muutama minuutti, kunnes se löystyy.
- Mehulingon osia ei tulisi pestä astianpesukoneessa.
- Jotkut ruoka-aineet (esim. porkkana) saattavat värjätä muoviosia. Värin poistamiseksi osia voidaan hangata kasviöljyyn kastetulla liinalla.

### **runko-osa**

- Pyyhi kostealla liinalla ja kuivaa sitten.

### **suodatin**

- Puhdista pehmeällä harjalla.
- **Tarkasta suodatin säännöllisesti vaurioiden varalta. Laitetta ei saa käyttää, jos suodatin on vaurioitunut. Katso kohta ”huolto ja käyttökysymykset”.**

### **kuitumassan kerääjä, kansi, syöttöpainin, syöttösuppilo**

- Pese ja kuivaa sitten.

### **muut osat**

- Pese osat kuumassa pesuainevedessä ja kuivaa sitten.  
Huomaa: Syöttölautanen voidaan kääntää nurinpäin säilytyksen ajaksi <sup>(a)</sup>.

## **huolto ja käyttökysymykset**

- Mikäli laitteeseen tulee vikaa tai virtajohto on vioittunut, ottakaa yhteyttä valtuutettuun huoltoliikkeeseen. Yhteystiedot ja takuehdot saa joko KENWOOD-kauppiaalta tai maahantuojalta. Käyttöön liittyvissä kysymyksissä tai epäselvissä tapauksissa ottakaa yhteys maahantuojaan.
- Pakkauksen ja laitteen hävittämisestä antavat ohjeita ympäristöviranomaiset.
- Oikeus niihin laitemuutoksiin, jotka tämän käyttöohjeen laatimisen jälkeen on tehty, pidätetään.
- Valmistettu Kiinassa.



### **TÄRKEITÄ OHJEITA TUOTTEEN HÄVITTÄMISEEN EUROOPAN UNIONIN DIREKTIIVIN 2002/96 MUKAISESTI.**

Tuotetta ei saa hävittää yhdessä tavallisten kotitalousjätteiden kanssa sen lopullisen käytöstä poiston yhteydessä.

Vie se paikallisten viranomaisten hyväksymään kierrätyskeskukseen tai anna se jälleenmyyjän hävitettäväksi, mikäli kyseinen palvelu kuuluu jälleenmyyjän toimialaan. Suojelet luontoa ja vältty virheellisen tai väärän romutuksen aiheuttamilta terveysriskeiltä, mikäli hävität kodinkoneen erillään muista jätteistä. Näin myös kodinkoneen sisältämät kierrätettävät materiaalit voidaan kerätä talteen, jolloin säästät energiaa ja luonnonvaroja.

Tuotteessa on ristillä peitetty roskasäiliön merkki, jonka tarkoituksena on muistuttaa että kodinkoneet on hävitettävä erikseen muista kotitalousjätteistä.



## Okumaya başlamadan önce ön kapağı açınız ve açıklayıcı resimlere bakınız

Kenwood Meyve ve Sebze Sıkacağı ile merkezkaç güçle meyve ve sebze suyu elde edilir. Böylece seçtiğiniz meyve ve sebzelerin doğal tadı korunur. Kenwood Meyve ve Sebze Sıkacağı'nın kullanımı kolaydır. Kenwood ile daha sağlıklı bir yaşam biçiminin tadını çıkarabilirsiniz.

## güvenlik önlemleri

- Tüm talimatları okuyunuz.
- **Filtresi hasarlıysa meyve sıkacağına kullanmayınız.**
- **Meyve posası toplayıcısı takılmadan meyve sıkıcıyı ÇALIŞTIRMAYIN.**
- Ceryana çarpılmamak için aygıtın güç birimini ve elektrik kordonunu ıslak alanlardan uzak tutunuz.
- Aygıtın parçalarını takarken ve çıkarırken, aygıtı temizlemeden önce ve kullandıktan sonra elektrik fişini prizden çekiniz.
- Hasarlı aygıtları kullanmayınız. Hasarlı meyve ve sebze sıkacağına onarımcıya götürüp denetimden geçiriniz. Bu konuda, Bakım ve Müşteri Hizmetleri bölümüne bakınız.
- Yalnızca aygıtla birlikte verilen yiyecek iticiyi kullanınız. Parmaklarınızı hiçbir zaman besleme borusuna sokmayınız. Besleme borusunu temizlemeden önce aygıtın fişini prizden çekiniz.
- Kapağı kaldırmadan önce aygıtı durdurunuz ve filtrenin durmasını bekleyiniz.
- Aygıtın elektrik kordonunu sıcak yüzeylere değdirmeyiniz ya da çocukların çekebileceği biçimde sarkıtmayınız.
- Aygıtın hareketli parçalarına dokunmayınız.
- Meyve ve sebze sıkacağına kullanırken başından ayrılmayınız.

- Bu cihaz; sorumlu bir kişi tarafından gözetim altında olmayan fiziksel, duyuusal veya zihinsel engelli kişiler (çocuklar dahil), cihazın kullanılışı hakkında açıklama almamış kişiler ve bilgi veya deneyimi eksik olan kişiler tarafından kullanılmak üzere tasarlanmamıştır.
- Çocuklar cihazla oynamamaları gerektiği konusunda bilgilendirilmelidir.
- Bu cihazı sadece iç mekanlarda kullanım alanının olduğu yerlerde kullanın. Kenwood, cihaz uygunsuz kullanımlara maruz kaldığı ya da bu talimatlara uyulmadığı takdirde hiç bir sorumluluk kabul etmez.

### **elektrik akımına bağlanması**

- Meyve ve sebze sıkacağına çalıştırmadan önce evinizdeki elektrik akımının aygıtta belirtilen akımla aynı olduğundan emin olunuz.
- Bu cihaz Elektro Manyetik Uyumluluk ile ilgili EC direktifi 2004/108/EC ve gıda ile temas eden malzemeler hakkındaki EC yönetmeliği no. 1935/2004 - 27/10/2004 ile uyumludur.

### **ilk kullanımdan önce**

- 1 Aygıtın tüm ambalajını çıkarınız.
- 2 Aygıtın tüm parçalarını yıkayınız. Bu konuda Temizlik bölümüne bakınız.

## parçalar

- ① itici
- ② huni
- ③ kapak
- ④ filtre
- ⑤ filtre tutucu
- ⑥ meyve suyu çıkışı
- ⑦ köpük ayırıcılı kapak
- ⑧ meyve suyu kabı
- ⑨ iç kilit
- ⑩ güç ünitesi
- ⑪ açma/kapama hız kontrolü
- ⑫ meyve posası toplayıcısı
- ⑬ kablo saklama yeri

## meyve sıkıcınızın kullanımı

### meyve ve sebzelerin hazırlanışı

- Erik, şeftali, kiraz ve benzeri meyvelerin çekirdeklerini çıkarınız.
- Kavun, ananas, salatalık, patates ve benzeri meyve ve sebzelerin kabuklarını soyunuz.
- Elma, armut, havuç, turp, marul, lahana, maydanoz, ıspanak, üzüm, çilek, kereviz gibi yiyecekleri ve yumuşak kabuklu meyve ve sebzeleri yalnızca yıkayınız.

### parçaların takılması ve kullanımı

- 1 Filtre tutamağını ⑤ ve meyve posası toplayıcısını ⑫ takın.
- 2 Filtreyi ④ filtre tutamağına takın.
- 3 Kapağı takınız ve besleme oluğunu yerine yerleşecek biçimde itiniz. Sonra kapağı kilitlemek için kapak kilitleme sürgüsünü ⑨ itiniz. **Kapak tam yerine oturup kilitlemediği takdirde aygıt çalışmaz.**
- **Meyve posası toplayıcısı takılmadan meyve sıkıcınızı ÇALIŞTIRMAYIN.**
- 4 Besleme borusunu kapağın üzerine yerleştiriniz.
- 5 Fazla kordonu kordon sarma yuvasına sarınız.
- 6 Meyve ve sebze suyu çıkış oluğunun altına meyve/sebze suyu kabını koyunuz. Kaptaki köpük alma kapağı, meyve ve sebze suyunun köpüğünü ayıracaktır.
- 7 Yiyecekleri küçük parçalar halinde kesiniz ve besleme oluğuna doldurunuz.
- 8 Aygıtı çalıştırınız ⑩ ve yiyecekleri yiyecek itici ile itiniz. Yumuşak yiyecekler için 1. hızı, sert yiyecekler için 2. hızı kullanınız.

- Sert yiyeceklerin suyunu çıkarırken, maksimum 1 Kg ağırlıkta en fazla 2 dakika çalıştırmanızı öneririz. Bazı çok sert yiyecekler meyve sıkıcınızı yavaşlatabilir veya durdurabilir. Bu gibi bir durum olursa, sıkacağı kapatın sıkılan filtreyi temizleyin.
- Posa toplayıcıyı düzenli olarak temizleyiniz. Temizlemeye başlamadan önce aygıtın fişini prizden çekiniz. **Aygıtı kullandıktan sonra her zaman fişini prizden çekiniz.**

## meyve sıkıcınızı sökmek için

- Meyve sıkıcısını sökmek için takarken yaptığınız işlemleri ters sıra ile yapınız.

## faydalı bilgiler

- Daha fazla miktarda meyve ya da sebze suyu alabilmek için yumuşak yiyecekleri besleme borusuna yavaş yavaş itiniz.
- Vitaminler zamanla tükeneceği için her işlemten sonra bir an önce meyve ve sebze suyunu içiniz.
- Meyve ve sebze suyunu birkaç saat buzdolabında tutabilirsiniz. Buzdolabına koymadan önce içine birkaç damla limon sıkınız.
- Ekşi meyvelerin alt kabukları da aygıtta işlemten geçtiğinden meyve suyu acımsı tatta olacaktır. Kenwood ekşi meyve sıkacakları bu tür meyveler için önerilmektedir.
- Alışık değilseniz günde üç bardaktan (230ml) fazla meyve ve sebze suyu içmeyiniz.
- Çocuklar için meyve ve sebze suyunu aynı miktarda suyla karıştırarak veriniz.

- Yeşil karnabahar, ıspanak ve benzeri sebzelerden elde edilen sebze suları koyu yeşildir. Aynı biçimde kırmızı lahana, kırmızı lahana ve benzeri sebzelerden elde edilen sebze suları koyu kırmızı renkte ve çok koyudur. Bu yüzden, bu tür sebze sularını suyla karıştırınız.
- Meyve sularında meyve şekeri oranı çok yüksektir. Bu yüzden şeker hastası olanlar ya da kandaki şeker oranı düşük kişilerin çok fazla meyve suyu içmemeleri gerekir.

## temizlik

- Temizlemeye başlamadan önce aygıtın fişini prizden çekiniz.
- Filtre sıkışmışsa, gevşeyinceye kadar birkaç dakika bekleyiniz.
- Aygıtın parçalarını bulaşık makinesinde yıkamayınız.
- Havuç ve benzeri sebzeler aygıtın plastik dış yüzeyini soldurabilir. Aygıtın plastik dış yüzeyini bitkisel yağa batırılmış bir bezle ovarak solmayı önleyebilirsiniz.

### güç birimi

- Nemli bir bezle siliniz ve kurulayınız.

### filtre

- Yumuşak bir fırça ile temizleyiniz.
- **Filtrenin hasar görüp görmediğini kontrol etmek için filtreye düzenli olarak bakınız. Hasarlı filtreyi kullanmayınız ve “bakım ve müşteri hizmetleri”ne danışınız.**

### posa toplayıcı, filtre, kapak, yiyecek itici, besleme borusu

- Yıkayınız ve arkasından kurulayınız.

### diğer parçalar

- Sıcak sabunlu su içinde yıkayın ve ardından kurulayın

Not: Derli toplu bir biçimde saklamak için besleme borusu meyve/sebze sıkacağına M içine ters olarak yerleştirilebilir (a) .

## bakım ve müşteri hizmetleri

- Kablo hasar görürse, güvenlik nedeniyle, KENWOOD ya da yetkili bir KENWOOD tamircisi tarafından değiştirilmelidir.

Aşağıdakilerle ilgili yardıma ihtiyacınız olursa:

- cihazınızın kullanımı veya
  - servis veya tamir
- Cihazınızı satın aldığınız yerle bağlantı kurun.
- Çin’de üretilmiştir.



### ÜRÜNÜN AT DİREKTİFİ 2002/96/AT İLE UYUMLU OLARAK DOĞRU ŞEKİLDE BERTARAF EDİLMESİ İÇİN ÖNEMLİ BİLGİ.

Kullanım ömrünün sonunda ürün evsel atıklarla birlikte atılmamalıdır. Ürün yerel yetkililerce belirlenmiş atık toplama merkezine veya bu hizmeti sağlayan bir satıcıya götürülmelidir. Ev aletlerinin ayrı bir şekilde atılması çevre üzerindeki olası negatif etkileri azaltır ve aynı zamanda mümkün olan malzemelerin geri dönüşümünü sağlayarak önemli enerji ve kaynak tasarrufu sağlar. Ev aletlerinin ayrı olarak atılması gerekliliğini hatırlatmak amacıyla üzeri çarpı ile işaretlenmiş çöp kutusu resmi kullanılmıştır.

## Před čtením rozložte přední stránku s ilustrací

Díky své odstředivce šťáv značky Kenwood si můžete pochutnat na vynikajícími, přírodním a čerstvém džusu připraveném dle vlastního výběru z ovoce či ze zeleniny. A protože jde o výrobek firmy Kenwood, je jeho obsluha jednoduchá. Takže si připijte na zdravější životní styl s odstředivkou šťáv Kenwood.

## bezpečnost

- Přečtěte si všechny pokyny.
- **Nepoužívejte odšťavňovač, pokud má poškozený filtr.**
- **NEPOUŽÍVEJTE odšťavňovač bez nasazené nádoby na dřevě.**
- Motorovou jednotku, šňůru ani zástrčku neponořujte do vody - hrozí nebezpečí úrazu elektrickým proudem.
- Spotřebič vypněte ze zásuvky:
  - před montáží a demontáží součástí,
  - před čištěním,
  - po použití.
- Nepoužívejte poškozený spotřebič. Dejte ho přezkoušet nebo spravit: viz "Servis a služby zákazníkům".
- Používejte jen tlačidlo dodané se spotřebičem. Do plnicího hrdla nikdy nestrkejte prsty. Pokud se hrdlo zacpe, spotřebič vypněte ze zásuvky, a teprve pak hrdlo uvolněte.
- Chcete-li sejmout víko, spotřebič vypněte a počkejte, až se filtr zastaví.
- Šňůra spotřebiče se nesmí dotýkat horkých povrchů a dávejte pozor, aby nepřepadala v místech, kde za ní může zatáhnout dítě.
- Nedotýkejte se pohyblivých se součástí.
- Běžící spotřebič nenechávejte bez dohledu.

- Toto příslušenství by neměly používat osoby (včetně dětí) trpící fyzickými, smyslovými či psychickými poruchami ani osoby bez náležitých znalostí a zkušeností. Pokud jej chtějí používat, musí být pod dozorem osoby odpovědné za jejich bezpečnost nebo je tato osoba musí poučit o bezpečném používání příslušenství.
- Dohlédněte, aby si děti s přístrojem nehrály.
- Toto zařízení je určeno pouze pro domácí použití. Společnost Kenwood vylučuje veškerou odpovědnost v případě, že zařízení bylo nesprávně používáno nebo pokud nebyly dodrženy tyto pokyny.

### **před zapojením do proudu**

- Přesvědčte se, že napětí v zásuvce odpovídá jmenovitému napětí uvedenému na typovém štítku na spodku odstředivky.
- Tento spotřebič splňuje směrnici EC 2004/108/EC o elektromagnetické kompatibilitě a směrnici EC č. 1935/2004 ze dne 27/10/2004 o materiálech určených pro kontakt s potravinami.

### **před prvním použitím**

- 1 Spotřebič vybalte.
- 2 Všechny součásti umyjte: viz část "Čištění".

## popis konvice

- ① tlačka
- ② násypka
- ③ víko
- ④ filtr
- ⑤ držák filtru
- ⑥ výtok šťávy
- ⑦ víko s pěnovým oddělovačem
- ⑧ nádoba na šťávu
- ⑨ zámek
- ⑩ napájecí jednotka
- ⑪ vypínač/přepínač rychlosti
- ⑫ nádoba na dřevě
- ⑬ přihrádka pro uložení napájecího kabelu

## používání odšťavňovače

### příprava ovoce či zeleniny

- Vypeckujte (švestky, broskve, třešně apod.)
- Oloupejte (meloun, ananas, okurky, brambory apod.)
- Ovoce a zeleninu s měkkou slupkou či bez slupky stačí jen umýt (jablka, hrušky, mrkev, ředkvičky, hlávkový salát, zelí, petržel, špenát, hroznové víno, jahody, celer apod.)

### montáž a použití

- 1 Nasaďte držák filtru ⑤ a nádobu na dřevě ⑫.
- 2 Nasaďte filtr ④ do držáku filtru.
- 3 Nasaďte víko a pevně ho zatlačte na plnici násypku. Pak posuňte pojistku ⑨ ve směru šipky a víko tak uzamkněte. **Odstředivka nebude fungovat, pokud víko není uzamčeno.**
- **NEPOUŽÍVEJTE odšťavňovač bez nasazené nádoby na dřevě.**
- 4 Na víko nasaďte plnici násypku..
- 5 Přebytečnou šňůru natlačte do prostoru v zadní stěně spotřebiče.
- 6 Pod výtok džusu postavte džbáněk. Oddělovač pěny v džbánku zajistí, aby hotový džus byl bez pěny.
- 7 Ovoce či zeleninu nakrájejte na malé kostky, které se vejdou do plnicího hrdla.
- 8 Odstředivku zapněte ⑩ a nakrájené ovoce či zeleninu tlačte tlačidlem směrem dolů. Měkké ovoce a zeleninu zpracovávejte rychlostí 1, tvrdé rychlostí 2.
- Při odšťavňování tvrdých potravin doporučujeme maximální množství 1 kg a maximální dobu běhu dvě minuty. Některé velmi tvrdé potraviny mohou odšťavňovač zpomalit nebo zastavit. V takovém případě vypněte spotřebič a uvolněte filtr.

- Během přípravy šťávy pravidelně odstředivku vypínejte a vyprazdňujte sběrač dužiny. **Po použití vždy vytáhněte zástrčku ze zásuvky.**

## demontáž odšťavňovače

- Při demontáži odšťavňovače postupujte podle pokynů na montáž v opačném pořadí.

## radý

- Měkké ovoce a zeleninu stlačujte pomalu - získáte tak nejvíce šťávy.
- Vitamíny rychle podléhají zkáze: čím rychleji připravený džus vypijete, tím více vitamínu získáte.
- Pokud potřebujete džus několik hodin skladovat, dejte ho vždy do lednice. Džus déle vydrží, když do něj kápnete několik kapek citrónové šťávy.
- Z citrusového ovoce připravíte hořký džus, protože se do šťávy při zpracování dostane i dužina. K přípravě citrusových šťáv doporučujeme lisý na citrusové plody značky Kenwood.
- Nepijte více než tři 230 ml sklenice džusu denně, pokud nejste zvyklí na vyšší množství.
- Pro děti šťávu rozředte stejným množstvím vody.
- Šťávy z tmavozelené (brokolice, špenát apod) nebo tmavorudé (červená řepa, červené zelí apod.) zeleniny jsou velmi silné, proto je před podáváním vždy rozředte.
- Ovocné šťávy mají vysoký obsah fruktózy (ovocného cukru), proto by je lidé trpící cukrovkou či nízkou hladinou cukru v krvi neměli pít ve velkém množství.

## Čištění

- Před čištěním spotřebič vředy vypněte ze zásuvky.
- V případě, že filtr nejde vyndat, chvíli počkejte, až se sám uvolní.
- Žádnou ze součástí odšťedivky nedoporučujeme mýt v myčce na nádobí.
- Některé druhy ovoce či zeleniny (např. mrkev) zabarví umělou hmotu. Toto zabarvení vyčistíte hadříkem namočeným do rostlinného oleje.

### motorová jednotka

- Utřete mokrým hadříkem a suchým přešetete.

### filtr

- Čistěte jej měkkým kartáčkem.
- **Pravidelně kontrolujte, zda filtr není poškozen. Pokud je filtr poškozen, nepoužívejte jej. Informace o dalších dílech najdete v části "servis a péče uživatele".**

### sběrač dužiny, víko, tlačidlo, plnicí násypka

- Umyjte, a pak do sucha utřete.

### ostatní části

- Umyjte v horké mýdlové vodě a osušte.

Upozornění: Násypku obraťte a uložte na odšťedivku šťáv ③.

## servis a služby zákazníkům

- V případě poškození šňůry, může její výměnu - z bezpečnostních důvodů - provést pouze firma KENWOOD nebo firmou KENWOOD autorizovaná opravna.

Pokud potřebujete pomoc s:

- použitím odšťedivky šťáv nebo
- servisem a opravami, obraťte se na firmu, u níž jste odšťedivku zakoupili.

- Vyrobeno v Číně.



### INFORMACE PRO SPRÁVNÉM SEŠROTOVÁNÍ VÝROBKU VE SMYSLU EVROPSKÉ SMĚRNICE 2002/96

Po ukončení doby své životnosti nesmí být výrobek odklizen společně s domácím odpadem. Je třeba zabezpečit jeho odevzdání na specializovaná místa sběru tříděného odpadu, zřizovaná městskou správou anebo prodejcem, který zabezpečuje tuto službu. Oddělené sešrotování elektrospotřebičů je zárukou prevence negativních vlivů na životní prostředí a na zdraví, které způsobuje nevhodné nakládání, umožňuje recyklaci jednotlivých materiálů, a tím i významnou úsporu energií a surovin. Pro účely zdůraznění povinnosti tříděného sběru odpadu elektrospotřebičů je na výrobku zaškrtnutý příslušný symbol pro sběr tříděného odpadu.

## Az használati utasítás ábrái az első oldalon láthatók – olvasás közben hajtsa ki ezt az oldalt

A Kenwood gyümölcscentrifugával kedvenc gyümölcsseiből és zöldségeiből készíthet friss, természetes ízű és aromájú ivólevet. Mint minden Kenwood háztartási gép, a gyümölcscentrifuga is egyszerűen kezelhető: néhány mozdulat, és már kész is az ízletes és tápláló ivólé. Éljen egészségesebben - a Kenwood gyümölcscentrifugával!

### első a biztonság

- Olvassa el az útmutatót.
- **Sérült szűrővel ne használja a gyümölcscentrifugát!**
- **NE használja a gyümölcscentrifugát a gyümölcsvelő-gyűjtő behelyezése nélkül.**
- A meghajtó egységet, a hálózati vezetékét és a dugaszt soha ne merítse vízbe, mert ez áramütést okozhat.
- A hálózati dugaszt mindig húzza ki a konnektorból:
  - mielőtt szét- vagy összeszereli az alkatrészeket;
  - miközben tisztítja a készüléket;
  - miután befejezte a centrifuga használatát.
- Ha a gyümölcscentrifuga megsérül, ne használja tovább. Az újbóli bekapcsolás előtt szakemberrel ellenőriztesse a készüléket, és ha szükséges, javíttassa meg (l. javíttatás).
- Kizárólag a készülékhez mellékelt tömőrudat használja. Soha ne nyúljon kézzel az adagoló tölcserbe - ha eltömődik, előbb mindig kapcsolja ki a motort, és a csatlakozót is húzza ki a konnektorból.
- A fedél levétele előtt mindig várja meg, amíg a szűrő forgása leáll.
- Ügyeljen arra, hogy a hálózati vezeték ne érjen forró felülethez, és ne lógjon le az asztal széléről, nehogy egy kisgyermek magára rántsa a készüléket.

- Soha ne nyúljon a gyümölcscentrifuga mozgó alkatrészeihez.
- Működés közben soha ne hagyja magára a készüléket.
- A készüléket nem üzemeltethetik olyan személyek (a gyermekeket is beleértve), akik mozgásukban, érzékszerveik tekintetében vagy mentális téren korlátozottak, illetve amennyiben nem rendelkeznek kellő hozzáértéssel vagy tapasztalattal, kivéve ha egy, a biztonságukért felelősséget vállaló személy a készülék használatát felügyeli, vagy arra vonatkozóan utasításokkal látta el őket.
- A gyermekekre figyelni kell, nehogy a készülékkel játsszanak.
- A készüléket csak a rendeltetésének megfelelő háztartási célra használja! A Kenwood nem vállal felelősséget, ha a készüléket nem rendeltetés szerűen használták, illetve ha ezeket az utasításokat nem tartják be.

### **csatlakoztatás**

- Üzembe helyezés előtt győződjön meg arról, hogy a hálózati feszültség megegyezik a készüléken feltüntetett üzemi feszültséggel.
- Ez a készülék megfelel a 2004/108/EK számú, az elektromágneses zavarvédelemről szóló EK Irányelvnek és a 2004.10.24-ei 1935/2004 számú, élelmiszerekkel érintkezésre szánt anyagokkal kapcsolatos EK jogszabálynak.

### **az első használat előtt...**

- 1 Távolítsa el a készülékről minden csomagolóanyagot.
- 2 Mosogassa el az alkatrészeket (l. a készülék tisztítása).

## a vízforraló kanna részei

- ① nyomó
- ② garat
- ③ fedél
- ④ szűrő
- ⑤ szűrőtartó egység
- ⑥ lékivezető nyílás
- ⑦ habszeparátoros fedél
- ⑧ légyűjtő-edény
- ⑨ záró szerkezet
- ⑩ elektromos egység
- ⑪ sebességszabályozó ki-/bekapcsolója
- ⑫ gyümölcsvelő-gyűjtő
- ⑬ vezeték tartó rekesz

## a gyümölcscentrifuga használata

### a zöldség és gyümölcs előkészítése

- Távolítsa el a magokat (szilva, barack, meggy stb.).
- Távolítsa el a vastag külső héjat (dinnye, ananász, uborka, burgonya stb.).
- A puha héjú és egyéb zöldségek és gyümölcsök (alma, körte, répa, retek, fejes saláta, káposzta, petrezselyem, spenót, szőlő, eper, zeller stb.) a mosáson kívül más előkészítést nem igényelnek.

### a készülék összeszerelése és használata

- 1 Rakja fel a szűrőtartó egységet ⑤ és a gyümölcsvelő-gyűjtőt ⑫.
- 2 Helyezze be a szűrőt ④ a szűrőtartó egységbe.
- 3 Tegye fel a fedelet, és az adagoló tölcsernél fogva erősen nyomja rá a készülékre. A zárszerkezet gombját ⑨ tolja el a kiömlő nyílás irányában, amivel rögzíti a fedelet. **A gyümölcscentrifuga csak akkor működik, ha a fedél megfelelően rögzült a meghajtó egységre.**

- **NE használja a gyümölcscentrifugát a gyümölcsvelő-gyűjtő behelyezése nélkül.**
- 4 A töltőgaratot illessze rá az adagoló tölcserre.
- 5 A felesleges hálózati vezetéket tolja vissza a meghajtó egység hátulján található tárolóba.
- 6 A légyűjtő edényt helyezze a kiömlő nyílás alá. Az edény fedelébe épített habelválasztó megakadályozza, hogy az edényben összegyűlt lé felhabosodjon.
- 7 A feldolgozandó ételt vágja akkora darabokra, hogy beférjenek az adagoló tölcserbe.
- 8. A sebességválasztó kapcsolóval indítsa el a motort ⑩, és közben a tömörúddal nyomja le a tölcseren a zöldség vagy gyümölcstarabokat. Puhább gyümölcsökhöz az 1, keményebb ételekhez a 2 sebességfokozatot használja.
- Keményebb alapanyagok centrifugálásához javasoljuk, hogy maximum 1 kg mennyiséget használjon fel maximum 2 perc muködtetés mellett. Egyes nagyon kemény alapanyagok miatt a centrifuga lelassulhat vagy megállhat. Ha ez történne, kapcsolja ki a készüléket és tisztítsa meg a szurot.
- Feldolgozás közben a pépgyűjtő edény tartalmát rendszeresen ürítse ki. **Használat után a hálózati dugaszt mindig húzza ki a konnektorból!**

## a gyümölcscentrifuga elrakása

- A gyümölcscentrifuga elrakásához fordítsa meg az összeszerelési folyamatot.



## néhány jótanács

- A puha zöldséget és gyümölcsöt lassan nyomja a centrifugába, mert így több lét nyerhet ki.
- Az ivólében levő vitaminok gyorsan lebomlanak, ezért az elkészült ivólevet minél előbb fogyassza el.
- Ha néhány óráig tárolni kívánja az ivólevet, tegye be a hűtőszekrénybe. Jobban eláll az ivólé, ha néhány csepp citromlevet is ad hozzá.
- Citrusféléknél a hámozás után is megmaradó belső fehér héj miatt a kinyert lé keserű lesz. Javasoljuk, hogy a centrifuga helyett használja a Kenwood citrusfacsaróit.
- Ha nincs hozzászokva a friss zöldég- és gyümölcsléhez, napi három pohárnál (napi 7 dl) ne igyon többet.
- Kisgyermekek számára azonos mennyiségű vízzel (1:1) hígítsa fel az ivólevet.
- Sötétzöld (brokkoli, spenót stb.) és sötét vörös (cékla, vörös káposzta stb.) zöldségekből rendkívül erős ivólé készül, ezért ezeket mindig hígítsa fel.
- A centrifugával készült gyümölcslevek nagy mennyiségű fruktózt (gyümölcscukrot) tartalmaznak, ezért alacsony vércukor-szintűek vagy cukorbetegnek mértékkel fogyasszák.

## a készülék tisztítása

- Tisztítás előtt a hálózati dugaszt mindig húzza ki a konnektorból!
- Ha a szűrő túl szorosan illeszkedik a pépgyűjtő edénybe, várjon néhány percig, majd próbálja meg ismét kivenni.
- Az alkatrészeket kézzel tisztítsa meg - mosogatógép használata nem ajánlott.

- Egyes zöldség- és gyümölcsfélések (pl. répa) elszínezhetik a készülék műanyag alkatrészeit. Az elszíneződéseket étolajba mártott ruhával dörzsölheti le.

### **meghajtó egység**

- Nedves ruhával törölje át, és szárítsa meg.

### **szűrő**

- Puha kefével tisztítsa meg.
- **A szűrő épségét rendszeresen ellenőrizni kell. Sérült szűrővel ne használja a gyümölcscentrifugát! (Lásd Javítatás)**

### **pépgyűjtő edény, fedél, tömőrúd, töltőgarat**

- Mosogassa el, és szárítsa meg.

### **egyéb alkatrészek**

- Mossa meleg szappanos vízben, majd szárítsa meg.

Megjegyzés: Tárolás közben a töltőgaratot megfordítva tegye a gyümölcscentrifugára, mert a készülék így kisebb helyet foglal el

<sup>(a)</sup>.

## javítatás

Figyelem: A megsérült hálózati vezetékkel azonnal ki kell cserélni. A javítást - biztonsági okokból - csak a Kenwood vagy az általa megbízott javítóvállalat szakképzett szerelője végezheti el.

Ha a gyümölcscentrifuga

- használatával, vagy
- javítatásával kapcsolatban további segítségre van szüksége, forduljon ahhoz az üzlethez, ahol a készüléket vásárolta.
- Készült Kínában.



**A TERMÉK MEGFELELŐ MÓDON  
TÖRTÉNŐ  
HULLADÉKKEZELÉSÉRE  
VONATKOZÓ FONTOS  
TUDNIVALÓK A 2002/96/EC  
IRÁNYELV ÉRTELMÉBEN**

A hasznos élettartamának végére érkezett készüléket nem szabad a lakossági hulladékkal együtt kezelni. A leselejtezett termék az önkormányzatok által kijelölt szelektív hulladékgyűjtőkben (hulladékgyűjtő udvar) vagy az elhasználódott készülékek visszavételét végző kereskedőknél adható le. Az elektromos háztartási készülékek szelektív gyűjtése és kezelése lehetővé teszi a nem megfelelően végzett hulladékkezelésből adódó, a környezetet és az egészséget veszélyeztető negatív hatások megelőzését és a készülék alkotórészeinek újrahasznosítását, melynek révén jelentős energia-és erőforrás-megtakarítás érhető el. Az elektromos háztartási készülékek szelektív gyűjtésére és kezelésére vonatkozó kötelezettséget a terméken feltüntetett áthúzott szemétygyűjtő edény (kerekes kuka) jelzés mutatja.

## Przed czytaniem prosimy rozłożyć pierwszą stronę, zawierającą ilustracje

Dzięki swej sokowirówce Kenwooda możesz się teraz cieszyć delicyjnym, naturalnym smakiem soku o nieporównanej świeżości - z owoców i warzyw według własnego wyboru. Będąc produktem Kenwooda jest ona łatwa w obsłudze - ciesz się więc zdrowym stylem życia dzięki swej sokowirówce Kenwooda.

## bezpieczeństwo pracy

- Zapoznać się ze wszystkimi instrukcjami.
- **Nie używaj sokowirówki jeśli filtr jest uszkodzony.**
- **NIE używać sokowirówki bez założonego zbiornika miążgi.**
- Nigdy nie zanurzaj korpusu z silnikiem, sznura ani wtyczki w wodzie - możesz doznać porażenia prądem.
- Wyjmij wtyczkę z gniazdka sieciowego:
  - przed zakładaniem lub zdejmowaniem części
  - przed czyszczeniem
  - po użyciu.
- Nigdy nie używaj uszkodzonej sokowirówki. Oddaj ją do sprawdzenia lub naprawy - patrz punkt "Serwis i łączność z klientami".
- Używaj wyłącznie przewidzianego popychacza. Nigdy nie wkładaj palców do rury podającej. Przed odblokowaniem zatkanej rury wyjmij wtyczkę z gniazdka sieciowego.
- Przed zdjęciem pokrywy wyłącz sokowirówkę i poczekaj, aż filtr odśrodkowy się zatrzyma.
- Nigdy nie dopuszczaj, aby sznur dotykał gorących powierzchni lub zwiisał tam, gdzie może za niego złapać dziecko.
- Nie dotykaj ruchomych części.
- Nigdy nie zostawiaj bez nadzoru włączonej sokowirówki.

- Niniejsze urządzenie nie powinno być używane przez osoby (w tym dzieci) o ograniczonych zdolnościach fizycznych, umysłowych lub o zaburzonych zmysłach, jak również przez osoby niedoświadczone i nie znające się na urządzeniu, dopóki nie zostaną one przeszkolone na temat zasad eksploatacji tego urządzenia lub nie będą nadzorowane przez osobę odpowiadającą za ich bezpieczeństwo.
- Należy sprawować kontrolę nad dziećmi, żeby nie bawiły się urządzeniem.
- Urządzenie jest przeznaczone wyłącznie do użytku domowego. Firma Kenwood nie ponosi żadnej odpowiedzialności w przypadku niewłaściwego korzystania z urządzenia lub nieprzestrzegania niniejszych instrukcji.

### **przed włożeniem wtyczki do gniazdka**

- Sprawdź, czy napięcie sieci jest takie same, co podane pod spodem sokowirówki.
- Niniejsze urządzenie jest zgodne z dyrektywą 2004/108/WE dotyczącą kompatybilności elektromagnetycznej oraz z rozporządzeniem WE nr 1935/2004 z dnia 24 października 2004 r. dotyczącym materiałów przeznaczonych do kontaktu z żywnością.

### **przed użyciem po raz pierwszy**

- 1 Usuń wszystkie materiały opakowania.
- 2 Umyj części sokowirówki: patrz punkt "Czyszczenie".

## oznaczenia

- ① popychacz
- ② lej zasypowy
- ③ pokrywa
- ④ filtr
- ⑤ obsada filtra
- ⑥ wylot soku
- ⑦ pokrywa z oddzielaczem piany
- ⑧ dzbanek na sok
- ⑨ blokada
- ⑩ jednostka napędowa
- ⑪ wyłącznik i sterowanie prędkością
- ⑫ zbiornik miazgi
- ⑬ schowek na kabel zasilający

## korzystanie z sokowirówki

### przygotowanie surowca

- Usuń pestki (śliwki, brzoskwinie, wiśnie itp).
- Obierz twardą skórkę (melony, ananasy, ogórki, ziemniaki itp).
- Owoce z miękką skórką i inne surowce wymagają tylko umycia (jabłka, gruszki, marchew, rzodkiewki, sałata, kapusta, pietruszka, szpinak, winogrona, truskawki, seler łądogywy itp).

### montaż i obsługa

- 1 Zamontować obsadę filtra ⑤ i zbiornik miazgi ⑫.
- 2 Zamontować filtr ④ w obsadzie filtra.
- 3 Załóż pokrywę i dobrze dociśnij na rurze podającej. Następnie obróć zatrask blokady ⑨ aby zaryglować pokrywę. **Twoja sokowirówka nie będzie działać, jeśli pokrywa będzie odblokowana.**
- 4 Połóż tackę zsypu na pokrywie.
- 5 Wsuń nadmiar sznura do pomieszczenia w korpusie.
- 6 Postaw dzbanek pod wylotem soku. Separator piany w dzbanku zapewni, że sok nie będzie spieniony.
- 7 Pokraj surowiec na małe kawałki, które wejdą do rury podającej.

- 8 Włącz przełącznikiem obrotów ⑪ i wsuwaj surowiec przy pomocy popychacza. Do surowców miękkich używaj prędkości 1, do surowców twardszych używaj prędkości 2.
- Przy przygotowywaniu soku z twardych produktów, zaleca się maksymalną ilość 1 kg przy maksymalnym czasie pracy wynoszącym 2 minuty. Niektóre bardzo twarde produkty mogą spowodować spowolnienie pracy, a nawet zatrzymanie sokowirówki. W takim przypadku należy wyłączyć urządzenie i odblokować filtr.
  - Podczas wyciskania soku regularnie wyłączaj sokowirówkę i usuwaj miazgę z odbieracza. **Po użyciu zawsze wyjmij wtyczkę z gniazdka sieciowego.**

## rozkrećanie sokowirówki

- Aby rozłożyć sokowirówkę na części, należy wykonać procedurę montażu sokowirówki w odwrotnej kolejności.

## wskazówki

- Miękkie surowce podawaj powoli, aby uzyskać jak najwięcej soku.
- Witaminy giną - im szybciej skonsumujesz sok, tym więcej z nich skorzystasz.
- Jeśli musisz przechować sok przez kilka godzin, włóż go do lodówki. Będzie się on trzymał lepiej, jeśli do niego dodać kilka kropli soku z cytryny.
- Sok z owoców cytrusowych będzie gorzki, gdyż będzie wyciskana również "wata" spod skórki. Do owoców cytrusowych zaleca się używać sokownicy Kenwooda do cytrusów.

- Nie wypijaj więcej, niż trzy szklanki soku dziennie (3/4 litra), chyba że Twój organizm jest przyzwyczajony do soków.
- Dla dzieci rozcieńcz sok równą ilością wody.
- Sok z surowców ciemnozielonych (brokuły, szpinak itp.) względnie ciemnoczerwonych (buraki, czerwona kapusta) ma bardzo silny smak, więc zawsze go rozcieńczaj.
- Sok owocowy ma wysoką zawartość fruktozy (cukru owocowego), więc osoby z cukrzycą lub niskim poziomem cukru we krwi powinny unikać nadmiernej konsumpcji.

## czyszczenie

- Przed czyszczeniem wyjmij wtyczkę z gniazdka sieciowego.
- Jeśli filtr jest za ciasny do wyjęcia, odczekaj kilka minut, aż się rozluźni.
- Nie zaleca się mycia części sokowirówki w zmywarce do naczyń.
- Pewne surowce, np. marchew, mogą zabarwić tworzywo sztuczne. Pocieranie plam szmatką zwilżoną olejem roślinnym pomoże w usuwaniu zabarwienia.

### korpus z silnikiem

- Przetrzyj wilgotną ściereczką i następnie suchą.

### filtr

- Do czyszczenia filtru używaj miękkiej szczoteczki.
- **Regularnie sprawdzaj, czy filtr nie nosi śladów uszkodzenia. Nie używaj sokowirówki jeśli filtr jest uszkodzony. Patrz hasło "Obsługa serwisowa"**

### odbieracz miazgi, pokrywa, popychacz, tacka zsypu

- Umyj, następnie osusz.

### inne części

- Umyć w gorącej wodzie z mydłem, a następnie osuszyć.

Uwaga: Tackę zsypu można odwrócić do przechowywania na wierzchu sokowirówki <sup>Ⓐ</sup>.

## serwis i usługi dla klienta

- Jeśli sznur ulegnie uszkodzeniu, to z uwagi na bezpieczeństwo musi go wymienić wyłącznie KENWOOD lub autoryzowany punkt naprawczy KENWOODA.

Gdy potrzebujesz pomocy:

- w postępowaniu się sokowirówką, lub
- serwisie lub naprawie prosimy się skontaktować z miejscem zakupu swej sokowirówki.
- Wyprodukowano w Chinach.



**UWAGI DOTYCZĄCE  
PRAWIDŁOWEGO USUWANIA  
PRODUKTU ZGODNIE Z  
DYREKTYWĄ EUROPEJSKĄ  
2002/96/EC.**

W momencie zakończenia okresu użyteczności produktu nie należy wyrzucać go do odpadów miejskich.

Można dostarczyć go do odpowiednich ośrodków segregujących odpady przygotowanych przez władze miejskie lub do jednostek zapewniających takie usługi. Osobne usuwanie sprzętu AGD pozwala uniknąć negatywnych skutków dla środowiska naturalnego i zdrowia wynikających z jego nieodpowiedniego usuwania i umożliwia odzyskiwanie materiałów, z których jest złożony, oraz osiągnięcia w ten sposób znaczącej oszczędności energii i zasobów.

Na obowiązek osobnego usuwania sprzętu AGD wskazuje umieszczony na produkcie symbol przekreślonego pojemnika na śmieci.

## См. иллюстрации на передней странице

Центробежная соковыжималка фирмы Kenwood позволит вам насладиться восхитительным, натуральным вкусом свежайшего сока любых овощей и фруктов по вашему выбору. Поскольку она изготовлена фирмой "Kenwood", ею удобно пользоваться.

Центробежная соковыжималка фирмы "Kenwood" позволит вам вести самый здоровый образ жизни.

## Меры безопасности

- Прочтите все инструкции.
- **Использовать соковыжималку с поврежденным фильтром запрещается.**
- **НЕ используйте соковыжималку без установленного сборника мякоти.**
- Во избежание поражения электрическим током запрещается погружать в воду блок электродвигателя, сетевой шнур или вилку.
- Вынимайте вилку из розетки:
  - перед разборкой или сборкой
  - перед чисткой
  - после использования прибора.
- Запрещается пользоваться неисправной соковыжималкой. Проверьте или отремонтируйте ее (см. раздел "Обслуживание и ремонт").
- Пользуйтесь только прилагаемым толкателем. Запрещается вставлять пальцы в трубку для подачи. Перед очисткой трубки для подачи выньте вилку из розетки.
- Прежде чем снять крышку, выключите соковыжималку и дождитесь остановки фильтра.
- Не допускайте прикосновения шнура к горячим поверхностям и свешивания шнура в тех местах, где до него может дотянуться ребенок.
- Не касайтесь движущихся частей.
- Не оставляйте работающую соковыжималку без присмотра.
- Людям (включая детей) с ограниченными физическими, сенсорными или психическими способностями, а также при недостатке опыта и знаний разрешается пользоваться данным бытовым прибором только под наблюдением лица, ответственного за их безопасность, и после инструктажа по использованию прибора.
- Дети должны быть под присмотром и не играть с прибором.
- Этот бытовой электроприбор разрешается использовать только по его прямому назначению. Компания Kenwood не несет ответственности, если прибор используется не по назначению или не в соответствии с данной инструкцией.

### **Перед включением в сеть**

- Убедитесь в том, что напряжение электросети соответствует указанному в табличке на нижней стороне соковыжималки.
- Данное устройство соответствует директиве ЕС 2004/108/ЕС по электромагнитной совместимости, а также норме ЕС 1935/2004 от 27/10/2004 по материалам, предназначенным для контакта с пищевыми продуктами.

### **Перед первым использованием**

- 1 Удалите упаковку.
- 2 Вымойте соковыжималку, как описано в разделе "Очистка".

## Условные обозначения

- ① толкатель
- ② ковш
- ③ крышка
- ④ фильтр
- ⑤ держатель фильтра
- ⑥ отверстие для выпуска сока
- ⑦ крышка с пеноотделителем
- ⑧ кружка для сока
- ⑨ предохранитель
- ⑩ блок питания
- ⑪ регулятор скорости вкл./выкл.
- ⑫ сборник мякоти
- ⑬ емкость для хранения шнура

## Как использовать соковыжималку

### Подготовка продуктов

- Удалите косточки (из слив, персиков, вишен и т. п.).
- Удалите жесткую кожуру (с дынь, ананасов, огурцов, картофеля и т.р.).
- Продукты с мягкой кожей и другие продукты нужно только вымыть (яблоки, груши, морковь, редиска, листья салата, капуста, петрушка, шпинат, виноград, клубника, сельдерей и т. п.).

### Сборка и эксплуатация

- 1 Установите держатель фильтра ⑤ и сборник мякоти ⑫.
- 2 Установите фильтр ④ внутри держателя фильтра.
- 3 Установите крышку и наденьте ее плотно на трубку для подачи. Затем передвиньте кнопку фиксатора крышки ⑨, чтобы зафиксировать крышку. Соковыжималка не будет работать, если крышка не заперта.
- 4 Установите на крышку загрузочную воронку.
- 5 Весь излишек шнура уберите в отсек в основании соковыжималки.

- 6 Подставьте кувшин для сока под выходным отверстием. Расположенный в кувшине пеноотделитель обеспечивает получение сока без пены.
- 7 Нарежьте продукт на мелкие кусочки, соответствующие диаметру трубки для подачи.
- 8 Включите ⑪ соковыжималку и нажимайте на продукт толкателем. Для мягких продуктов используйте скорость 1, для более твердых - скорость 2.
- При выжимании сока из твердых продуктов рекомендуется загружать не более 1 кг продуктов, и при этом время работы соковыжималки не должно превышать 2 минут. Загрузка в соковыжималку некоторых очень твердых продуктов может привести к замедлению ее вращения или к ее полной остановке. В этом случае выключите электроприбор и очистите фильтр.
- Во время использования регулярно выключайте соковыжималку и производите чистку резервуара для сбора мякоти. **По окончании работы обязательно выньте вилку из розетки.**

## Как разобрать соковыжималку

- Чтобы разобрать соковыжималку, повторите процедуру сборки в обратном порядке.

## Советы

- Чтобы получить максимальное количество сока, подачу мягких продуктов производите медленно.
- Витамины быстро исчезают - чем скорее вы выпьете сок, тем больше витаминов вы получите.



- Если сок необходимо хранить в течение нескольких часов, поместите его в холодильник. Сок сохранится лучше, если в него добавить несколько капель лимонного сока.
- Плоды цитрусовых дают горьковатый сок, так как их цедра также обрабатывается. Для получения сока цитрусовых рекомендуется использовать соковыжималку для цитрусовых фирмы "Kenwood".
- Не пейте больше трех стаканов (по 230 мл) сока в день, если только это вам не рекомендовано.
- Для детей сок следует разбавлять равным количеством воды.
- Сок из темнозеленых (брокколи, шпинат) или темнокрасных (свекла, красная капуста) овощей является чрезвычайно концентрированным, поэтому обязательно разбавляйте его.
- Фруктовые соки богаты фруктозой (фруктовым сахаром), поэтому люди, больные диабетом или с пониженным содержанием сахара в крови, не должны употреблять слишком много сока.

## Очистка

- Перед очисткой выньте вилку соковыжималки из розетки.
- Если фильтр не снимается, подождите несколько минут и вновь попытайтесь снять его.
- Никакие части соковыжималки не рекомендуется мыть в посудомоечной машине.
- Некоторые продукты, например морковь, вызывают появление пятен на пластмассе. Для удаления пятен протирайте детали тряпочкой, смоченной в растительном масле.

## Блок электродвигателя


- Протрите сначала влажной, а затем сухой тканью.

## Фильтр

- Прочищайте фильтр только мягкой щеткой.
- **Регулярно осматривайте фильтр, проверяя, нет ли на нем следов повреждений. Не используйте соковыжималку с поврежденным фильтром. За информацией обращайтесь в «службу обслуживания и ремонта резервуар для сбора мякоти, крышка, толкатель, загрузочная воронка»**
- Вымойте, а затем просушите.

## Другие детали

- Промойте в горячей мыльной воде, затем высушите

Примечание: Загрузочную воронку можно перевернуть для того, чтобы хранить ее на соковыжималке .

## Обслуживание и ремонт

- Если шнур питания поврежден, в целях безопасности замените его в фирме Kenwood или в уполномоченном фирмой Kenwood сервисном центре.
- Если Вам потребуется помощь:
- при использовании соковыжималки или
- для технического обслуживания или ремонта, обратитесь в магазин, где вы приобрели соковыжималку.
- Сделано в Китае.



**ВАЖНАЯ ИНФОРМАЦИЯ ПО  
ПРАВИЛЬНОЙ УТИЛИЗАЦИИ  
ИЗДЕЛИЯ СОГЛАСНО  
ДИРЕКТИВЕ ЕС 2002/96/ЕС.**

По истечении срока службы изделие нельзя выбрасывать как бытовые (городские) отходы. Изделие следует передать в специальный коммунальный пункт раздельного сбора отходов местное учреждение или в предприятие, оказывающее подобные услуги. Отдельная утилизация бытовых приборов позволяет предотвратить возможные негативные последствия для окружающей среды и здоровья, которыми чревата ненадлежащая утилизация, и позволяет восстановить материалы, входящие в составе изделий, обеспечивая значительную экономию энергии и ресурсов. В качестве напоминания о необходимости отдельной утилизации бытовых приборов на изделие нанесен знак в виде перечеркнутого мусорного бака на колесах.

## Πριν από την ανάγνωση, παρακαλώ ξεδιπλώστε την μπροστινή σελίδα όπου παρέχεται η εικονογράφηση

Με τον Αποχυμωτή της Kenwood μπορείτε να απολαύσετε την υπέροχη φυσική γεύση του πιάο φρέσκου χυμού, επιλέγοντας όποια φρούτα ή και λαχανικά επιθυμείτε. Επειδή μάλιστα η συσκευή σας είναι Kenwood, είναι πολύ εύκολη στη χρήση. Γι' αυτό λοιπόν απολαύστε έναν υγιεινότερο τρόπο ζωής με τον Αποχυμωτή της Kenwood.

## ασφάλεια

- Διαβάστε όλες τις οδηγίες.
  - **Μη χρησιμοποιείτε τον αποχυμωτή αν το φίλτρο έχει υποστεί φθορά.**
  - **ΜΗ θέτετε σε λειτουργία τον αποχυμωτή εάν δεν έχετε προσαρμόσει τον συλλέκτη πολτού.**
  - Μην τοποθετείτε τη μονάδα του κινητήρα, το καλώδιο τροφοδοσίας ή το φιλς μέσα στο νερό, διότι μπορεί να πάθετε ηλεκτροπληξία.
  - Αποσυνδέστε τη συσκευή από το ρεύμα:
    - ο πριν προσαρμόσετε ή αφαιρέσετε εξαρτήματα
    - ο πριν τον καθαρισμό
    - ο μετά τη χρήση.
  - Μη χρησιμοποιείτε ποτέ τον αποχυμωτή εάν είναι χαλασμένος. Ελέγξτε τον ή επισκευάστε τον: δείτε σχετικά το κεφάλαιο "Σέρβις και φροντίδα πελατών".
  - Χρησιμοποιείτε μόνο τον ωστήρα που συνοδεύει τη συσκευή. Μη βάζετε ποτέ τα δάχτυλα του χεριού σας μέσα στο σωλήνα τροφοδοσίας. Αποσυνδέστε τη συσκευή από την πρίζα πριν να ξεμπλοκάρετε το σωλήνα τροφοδοσίας.
  - Πριν αφαιρέσετε το καπάκι, σβήστε τη συσκευή και περιμένετε μέχρις ότου σταματήσει να κινείται το φίλτρο.
- Μην αφήνετε ποτέ το καλώδιο τροφοδοσίας να ακουμπά σε θερμές επιφάνειες ή να κρέμεται σε περιοχές που μπορεί να το αρπάξει ένα παιδί.
  - Μην αγγίζετε τα κινούμενα μέρη.
  - Μην αφήνετε ποτέ τη συσκευή να λειτουργεί χωρίς επίβλεψη.
  - Η συσκευή αυτή δεν προορίζεται για χρήση από άτομα (συμπεριλαμβανομένων των παιδιών) με περιορισμένες φυσικές, αισθητήριες ή διανοητικές ικανότητες ή έλλειψη εμπειρίας και γνώσεων, παρά μόνον εάν βρίσκονται υπό την επίβλεψη ατόμου που είναι υπεύθυνο για την ασφάλειά τους ή ακολουθούν τις οδηγίες του σχετικά με τη λειτουργία της συσκευής.
  - Τα παιδιά θα πρέπει να βρίσκονται υπό παρακολούθηση, έτσι ώστε να διασφαλίζεται ότι δεν παίζουν με τη συσκευή.
  - χρησιμοποιείτε τη συσκευή μόνο για την οικιακή χρήση για την οποία προορίζεται. Η Kenwood δε φέρει οποιαδήποτε ευθύνη αν η συσκευή χρησιμοποιηθεί με λανθασμένο τρόπο ή σε περίπτωση μη συμμόρφωσης με αυτές τις οδηγίες.

### **πριν από τη σύνδεση στο ρεύμα**

- Βεβαιωθείτε ότι η παροχή ηλεκτρικού ρεύματος είναι ίδια με αυτήν που αναγράφεται στο κάτω μέρος του αποχυμωτή σας.
- Αυτή η συσκευή συμμορφώνεται με την οδηγία της ΕΚ 2004/108/ΕΚ σχετικά με την Ηλεκτρομαγνητική συμβατότητα και τον κανονισμό ΕΚ υπ' αριθμόν 1935/2004 της 27/10/2004 σχετικά με τα υλικά που προορίζονται να έρθουν σε επαφή με τρόφιμα.

### **πριν από την πρώτη χρήση**

- 1 Αφαιρέστε όλα τα υλικά συσκευασίας.
- 2 Πλύνετε τα μέρη της συσκευής: δείτε σχετικά το κεφάλαιο "Καθαρισμός".

## επεξήγηση συμβόλων

- ① ωστήρας
- ② χοάνη
- ③ καπάκι
- ④ φίλτρο
- ⑤ υποδοχή φίλτρου
- ⑥ στόμιο εκροής χυμού
- ⑦ καπάκι με διαχωριστήρα αφρού
- ⑧ κανάτα χυμού
- ⑨ ασφάλεια
- ⑩ μονάδα κινητήρα
- ⑪ διακόπτης επιλογής ταχυτήτων on/off
- ⑫ συλλέκτης πολτού
- ⑬ χώρος αποθήκευσης καλωδίου

## για να χρησιμοποιήσετε τον αποχυμωτή σας

### προετοιμάζοντας τα τρόφιμα

- Αφαιρέστε τα κουκούτσια (δαμάσκηνα, ροδάκινα, κεράσια κλπ).
- Αφαιρέστε τις χονδρές φλούδες (πεπόνι, ανανάς, αγγούρι, πατάτα κλπ).
- Τα φρούτα-λαχανικά με μαλακή φλούδα όπως επίσης και τα υπόλοιπα τρόφιμα χρειάζονται απλώς πλύσιμο (μήλα, αχλάδια, καρότα, ραπανάκια, μαρούλια, λάχανο μαϊντανός, σπανάκι, σταφύλια, φράουλες, σέλινο κλπ).

### συναρμολόγηση και χρήση

- 1 Προσαρμόστε την υποδοχή του φίλτρου ⑤ και τον συλλέκτη πολτού ⑫.
- 2 Προσαρμόστε το φίλτρο ④ μέσα στην υποδοχή του φίλτρου.
- 3 Τοποθετήστε το καπάκι στη θέση του και πιέστε σταθερά προς τα κάτω το σωλήνα τροφοδοσίας. Έπειτα στρώστε το διακόπτη ενδοασφάλειας ⑨ για να ασφαλίσετε το καπάκι. **Ο αποχυμωτής σας δε θα τεθεί σε λειτουργία εάν το καπάκι δεν είναι ασφαλισμένο.**

- **ΜΗ Θέτετε σε λειτουργία τον αποχυμωτή εάν δεν έχετε προσαρμόσει τον συλλέκτη πολτού.**

- 4 Τοποθετήστε τη χοάνη τροφοδοσίας επάνω στο καπάκι.
- 5 Σπρώξτε όσο καλώδιο περισσεύει μέσα στο θάλαμο αποθήκευσης καλωδίου που βρίσκεται στο πίσω μέρος του αποχυμωτή.
- 6 Τοποθετήστε την κανάτα χυμού κάτω από το στόμιο εξόδου. Ο διαχωριστής αφρού μέσα στην κανάτα αποκλείει την εισροή αφρού στο χυμό.
- 7 Κόψτε τα τρόφιμα σε μικρά κομμάτια ώστε να χωρούν μέσα στο σωλήνα τροφοδοσίας.
8. Θέστε σε λειτουργία ⑪ και σπρώξτε τα τρόφιμα προς τα κάτω με τον ωστήρα. Χρησιμοποιήστε την ταχύτητα 1 για μαλακά τρόφιμα και την ταχύτητα 2 για πιο σκληρά τρόφιμα.
- Όταν αφαιρείτε τους χυμούς σκληρών τροφών συνιστούμε μέγιστη ποσότητα 1 κιλού με μέγιστο χρόνο λειτουργίας της συσκευής 2 λεπτά. Ορισμένες πολύ σκληρές τροφές μπορεί να μειώσουν την ταχύτητα λειτουργίας του αποχυμωτή ή να διακόψουν τη λειτουργία του. Εάν συμβεί αυτό, θέστε τη συσκευή εκτός λειτουργίας και αποφράξτε το φίλτρο.
- Κατά τη διάρκεια της χρήσης, θα πρέπει σε τακτικά χρονικά διαστήματα να σβήνετε τη συσκευή και να αδειάζετε το συλλέκτη πολτού. **Θα πρέπει πάντοτε να αποσυνδέετε τη συσκευή από το ρεύμα μετά τη χρήση.**

## Για να αποσυναρμολογήσετε τον αποχυμωτή σας

- Αντιστρέψτε τη διαδικασία συναρμολόγησης για να αποσυναρμολογήσετε τον αποχυμωτή.

## χρήσιμες συμβουλές

- Βάζετε τα μαλακά τρόφιμα μέσα στον αποχυμωτή αργά ώστε να εξάγετε όσο το δυνατό περισσότερο χυμό.
- Οι βιταμίνες εξαφανίζονται, γι' αυτό όσο συντομότερα πιείτε το χυμό σας τόσο πιά πολλες βιταμίνες θα πάρετε.
- Εάν θέλετε να διατηρήσετε το χυμό για λίγες ώρες βάλτε τον στο ψυγείο. Προσθέστε μερικές σταγόνες λεμονιού για να διατηρηθεί σε καλύτερη κατάσταση.
- Τα εσπεριδοειδή παράγουν πικρό χυμό επειδή υπόκειται επεξεργασία και η ψίχα που περιέχουν. Για τα εσπεριδοειδή προτείνονται οι λεμονοστίφτες της Kenwood.
- Μην πίνετε πάνω από τρία ποτήρια των 230ml (8fl. oz.) χυμό την ημέρα, εκτός και αν είστε συνηθισμένοι.
- Αραιώστε το χυμό πριν το δώσετε σε παιδιά, με ίση ποσότητα νερού.
- Οι χυμοί που προέρχονται από σκούρα πράσινα λαχανικά (μπρόκολο, σπανάκι κλπ) ή σκούρα κόκκινα λαχανικά (παντζάρια, κόκκινο λάχανο κλπ) είναι ιδιαίτερα δυνατοί και γι' αυτό θα πρέπει πάντοτε να τους αραιώνετε.
- Οι φρουτοχυμοί έχουν μεγάλη περιεκτικότητα σε Φρουκτόζη (ζάχαρη των φρούτων) και επομένως οι άνθρωποι που πάσχουν από διαβήτη ή χαμηλή συγκέντρωση ζάχαρης στο αίμα, δεν πρέπει να καταναλώνουν μεγάλες ποσότητες.

## καθαρισμός

- Πριν από τον καθαρισμό αποσυνδέστε τη συσκευή από το ρεύμα.
- Εάν το φίλτρο είναι ιδιαίτερα σφιχτό και δεν αφαιρείται, περιμένετε λίγα λεπτά μέχρις ότου να χαλαρώσει.

- Δε συνιστούμε το πλύσιμο κανενός μέρους του αποχυμωτή σε πλυντήριο πιάτων.
- Μερικά τρόφιμα, όπως για παράδειγμα το καρότο, μπορεί να αποχρωματίσουν το πλαστικό. Μπορείτε να αφαιρέσετε όμως τον αποχρωματισμό αυτό τρίβοντας το πλαστικό με ένα ύφασμα βουτηγμένο σε φυτικό λάδι.

### μονάδα κινητήρα

- Περάστε την επιφάνεια με ένα υγρό ύφασμα και στη συνέχεια στεγνώστε την.

### φίλτρο

- Καθαρίστε χρησιμοποιώντας μία μαλακή βούρτσα.
- **Ελέγχετε τακτικά το φίλτρο για σημάδια φθοράς. Μη χρησιμοποιείτε τη συσκευή αν το φίλτρο έχει υποστεί φθορά. Βλέπε “σέρβις και φροντίδα πελατών”**

### συλλέκτης πολτού, καπάκι, ωστήρας, χοάνη τροφοδοσίας

- Πλύνετε και στη συνέχεια στεγνώστε.

### Υπόλοιπα μέρη

- Πλύνετε σε ζεστό νερό με σαπούνι, έπειτα στεγνώστε

Σημείωση: Η χοάνη τροφοδοσίας μπορεί να αναστραφεί και να αποθηκευθεί επάνω στον αποχυμωτή ③ .

### σέρβις και φροντίδα πελατών

- Εάν το καλώδιο πάθει κάποια βλάβη θα πρέπει για λόγους ασφαλείας να αντικατασταθεί από την KENWOOD ή από κάποιο εξουσιοδοτημένο συνεργείο της. Εάν χρειαστείτε βοήθεια σχετικά με:
- τη χρήση του αποχυμωτή σας ή
- τη συντήρηση και επισκευή επικοινωνήστε με το κατάστημα που αγοράσατε τον αποχυμωτή σας.
- Κατασκευάστηκε στην Κίνα.



**Προειδοποιήσεις για τη σωστή  
διάθεση του προϊόντος σύμφωνα  
με την Ευρωπαϊκή Οδηγία  
2002/96/ΕΚ**

Στο τέλος της ωφέλιμης ζωής του, το προϊόν δεν πρέπει να διατίθεται με τα αστικά απορρίμματα.

Πρέπει να διατεθεί σε ειδικά κέντρα διαφοροποιημένης συλλογής απορριμμάτων που ορίζουν οι δημοτικές αρχές, ή στους φορείς που παρέχουν αυτήν την υπηρεσία. Η Χωριστή διάθεση μιας οικιακής ηλεκτρικής συσκευής επιτρέπει την αποφυγή πιθανών αρνητικών συνεπειών για το περιβάλλον και την υγεία από την ακατάλληλη διάθεση καθώς και την ανακύκλωση υλικών από τα οποία αποτελείται ώστε να επιτυγχάνεται σημαντική εξοικονόμηση ενέργειας και πόρων. Για την επισήμανση της υποχρεωτικής χωριστής διάθεσης οικιακών ηλεκτρικών συσκευών το προϊόν φέρει το σήμα του διαγραμμένου τροχοφόρου κάδου απορριμμάτων.



### اطلاعات مهم در باره مصرف درست محصول

#### وفق رهنمود انجمن اروپایی 2002/96/EC

در پایان حیات کارگر بودن محصول، آنرا نباید مانند اتلاف شهری مرتب کرده شود. باید آن را به یک مدرک خاص محلی مرکز تفکیک شده جمع آوری اتلاف یا به یک معاملات چی برده شود که این سرویس را فراهم می سازد با جداگانه مرتب کردن یک وسیله خانگی از نتیجه های منفی امکانی برای محیط و بهبودی منتج شده از مصرف بیمورد دوری جسته می شود و آن ماده اصلی را جهت حاصل کردن پس اندازی قابل توجه در توانایی و وسایل قادر بر دوباره بدست آوردن می سازد بطوریکه یادآور احتیاج به جداگانه مرتب کردن وسایل خانگی، آن محصول را با یک زیاله دانی چرخ دار قلمزده نشان کرده می شود

- آب سبزیجات برنگ سبز تیره (بروکلی، اسفناج و غیره) یا برنگ قرمز تیره (چغندر، گل کلم و غیره) بسیار قوی هستند، بنابراین همیشه آن را رقیق کنید.
- آب میوه دارای مقدار زیاد فروکتوز (قند میوه) میباشد، بنابراین افراد با مرض قند یا کمبود قند در خون میباید از نوشیدن خیلی زیاد آن خودداری نمایند.

## تمیز کردن

- قبل از تمیز کردن، آب میوه گیری خود را از برق در آورید.
- اگر فیلتر برای در آوردن خیلی کپک باشد، چند دقیقه صبر کنید تا آن شل گردد.
- ما توصیه نمی کنیم که هیچ یک از قطعات آب میوه گیری را با ماشین ظرفشویی بشوئید.
- بعضی از خوراکی ها، مانند هویج، رنگ پلاستیک را تغییر میدهد. مالیدن یک پارچه آغشته به روغن گیاهی کمک میکند که این تغییر رنگ از بین برود.

## واحد موتور

- آن را با پارچه مرطوب تمیز کرده، سپس خشک کنید.

## فیلتر

- آن را با یک برس نرم تمیز کنید.
- فیلتر را بصورت منظم برای هرگونه علامت آسیب دیدگی بازرسی کنید. اگر فیلتر آسیب دیده است از آن استفاده نکنید. به "خدمات و مراقبت از مشتری" رجوع نمائید.

تفاله جمع کن، درپوش، فشار دهنده، سینی مخصوص ریختن قطعات میوه و غیره

- شسته، سپس آن را خشک کنید.

## قسمت های دیگر

- با آب داغ صابونی شسته، سپس خشک کنید. توجه: سینی مخصوص ریختن قطعات میوه و غیره با معکوس شدن میتواند تبدیل به انباره در آب میوه گیری شود ③.

## خدمات

- اگر سیم دستگاه آسیب دیده باشد، میباید بدلائل ایمنی بوسیله کن وود یا یک تعمیر گاه مجاز کن وود تعویض گردد.
- اگر شما نیاز به کمک درباره:
- استفاده از آب میوه گیری خود یا
- سرویس و تعمیرات دارید
- با مغازه ای که شما از آن آبمیوه گیری خود را خریده اید تماس حاصل بگیریید.

- ۲. درپوش آن را بگذارید و آن را محکم بر روی لوله تغذیه فشار دهید. سپس کلید همبسته کردن ⑨ را بلغزانید.

● آب میوه گیری شما در صورتیکه در پوش آن قفل نشده باشد کار نخواهد کرد.

● آب میوه گیری را بدون اینکه جمع کننده تفاله نصب شده باشد بکار نیاوردید.

- ۴ سینی مخصوص گذاشتن قطعات میوه را به داخل درپوش بگذارید.

- ۵ هرگونه سیم اضافی را بداخل محفظه واقع در قسمت عقب آب میوه گیری فشار دهید.

- ۶ تنگ آب میوه را در زیر قسمت خروجی آب میوه بگذارید. جدا کننده کف در این تنگ مطمئن میسازد که آب میوه بدون کف میباشد.

- ۷ مواد را به قطعات کوچک بمنظور اینکه به اندازه لوله تغذیه باشد خرد کنید

- ۸ کلید ⑩ را روشن کنید و با فشار دهنده به پائین فشار دهید. از سرعت ۱ برای مواد نرمتر و از سرعت ۲ برای مواد سخت تر استفاده کنید.

- ما توصیه میکنیم که وقتی که از مواد سخت تر آب گیری میشود حداکثر ۱ کیلو گرم در حداکثر زمان کاری دو دقیقه انجام گیرد.

بعضی مواد خیلی سخت ممکن است کار آب میوه گیری شما را آهسته کرده و یا متوقف نماید. اگر این اتفاق افتاد شما آن را خاموش کرده و فیلتر را تمیز نمائید.

- در طول استفاده از دستگاه بصورت منظم آن را خاموش کرده و تفاله جمع کن را تمیز نمائید.

همیشه بعد از استفاده دستگاه را از پرین بکشید

## پیاده کردن آب میوه گیری

- بمنظور پیاده کردن، عمل کرد مربوط به سوار کردن آب میوه گیری را معکوس نمائید.

## اشارات

- مواد نرم را به آرامی وارد نمائید که حداکثر عصاره بدست آید.
- از دست رفتن ویتامین - هر چه زودتر شما آب میوه خود را بیاشامید، ویتامین بیشتری بدست خواهید آورد.
- اگر شما نیاز دارید که آب میوه را برای چند ساعت نگهدارید، آن را در یخچال بگذارید. آن بهتر حفظ میشود اگر شما چند قطره آب لیمو در آن بچکانید.
- بیشتر از سه لیوان ۲۳۰ میلی لیتری (۸ اونس مایع) در روز نیاشامید، مگر اینکه به آن عادت داشته باشید.
- آب میوه را برای بچه ها با آب به میزان مساوی رقیق نمائید.



## لطفا صفحه اول که دارای تصویر است را باز کنید

### قبل از اینکه آن را به پرین برق متصل کنید

- اطمینان حاصل نمایید که برق شما همان است که در زیر آمپویه گیری شما نشان داده شده است.
- این دستکاه با مصوبه شماره 2004/108/EC اتحادیه اروپا در خصوص سازکاری الکترومغناطیسی و قانون شماره 1935/2004 اتحادیه اروپا مصوب 27/10/2004 در خصوص موادی که با غذا و خوراکی تماس دارند، سازگار است.

### قبل از استفاده برای بار اول

- ۱ تمام بسته بندی را باز کنید
- ۲ این قسمتها را بشوئید: بخش "تمیز کردن" را ملاحظه کنید.

## کلید راهنما

- ① فشار دهنده
- ② سینی مخصوص ریختن قطعات میوه و غیره
- ③ درپوش
- ④ فیلتر
- ⑤ نگهدارنده فیلتر
- ⑥ محل خروج آمپویه
- ⑦ درپوش با جدا کننده کف
- ⑧ تنگ آمپویه
- ⑨ همبسته کردن
- ⑩ واحد برق
- ⑪ کلید روشن / خاموش و کنترل سرعت
- ⑫ تقاله جمع کن
- ⑬ انباره سیم

## استفاده از آمپویه گیری خود

### آماده سازی خوراک

- هسته ها را جدا کنید (آلو، هلو، کیلاس و غیره)
- پوسته های سخت را جدا نمائید (خریزه، آناناس، خیار، سیب زمینی و غیره)
- نیاز است که میله های با پوست نرم و سایر خوراکی ها شسته شوند (سیب، گلابی، هویج، ترب، کاهو، کلم، جعفری، اسفناج، انگور، توت فرنگی، کرفس و غیره)
- مرکبات - پوست آن را بکنید و قسمت سفید آن را جدا سازید، در غیر این صورت آب میوه ممکن است تلخ مزه شود. برای بهترین نتیجه گیری از مرکبات، آب مرکبات گیری کن وود توصیه میگردد.

### سوار کردن دستکاه و استفاده از آن

۱. نگهدارنده فیلتر ⑤ و تقاله جمع کن ⑫ را در سر جایش نصب کنید
۲. فیلتر ④ را در داخل نگهدارنده فیلتر نصب نمائید

با آمپویه گیری کن وود خود که به سیستم گریز از مرکز مجهز میباشد شما میتوانید از مزه طبیعی گوارای تازه ترین آب میوه و سبزیجات به انتخاب خود لذت ببرید. و بخاطر اینکه این کن وود میباشد استفاده از آن بسیار ساده است. بنابراین با آمپویه گیری کن وود خود که به سیستم گریز از مرکز مجهز میباشد از یک شیوه زندگی سالم تر لذت ببرید.

## ایمنی

- تمام دستورالعمل ها را بخوانید
- در صورتیکه فیلتر آسیب دیده باشد از آمپویه گیری استفاده نکنید.
- آمپویه گیری را بدون نصب تقاله جمع کن بکار نیندازید.
- هرگز واحد حاوی موتور، سیم یا پرین را به داخل آب نیندازید - ممکن است که شما دچار شوک الکتریکی شوید.
- آمپویه گیری را در موارد زیر خاموش کرده و آن را از پرین بکشید:
  - قبل از سوار کردن و جدا کردن قسمتها
  - قبل از تمیز کردن
  - بعد از استفاده.
- هرگز از آمپویه گیری آسیب دیده شده استفاده نکنید. آن را برای بازبینی و تعمیر ببرید: بخش "خدمات و مراقبت از مشتری" را ملاحظه نمائید.
- فقط از فشار دهنده تهیه شده استفاده نمائید. هرگز انگشت خود را در داخل لوله تغذیه نکنید. قبل از باز کردن لوله تغذیه آن را از پرین درآورید.
- قبل از اینکه در آن را بردارید، آمپویه گیری را خاموش کرده و صبر کنید تا فیلتر از حرکت بایستد.
- هرگز نگذارید که سیم با یک سطح داغ تماس داشته باشد یا بصورتی آویزان باشد که یک کودک بتواند آن را بگیرد.
- به قسمتهای در حال حرکت دست نزنید.
- هرگز آمپویه گیری را بدون مسئول رها نکنید.
- این دستکاه نباید توسط افرادی (و نیز کودکان) که دچار ناتوانی های جسمی، حسی یا روانی هستند، یا دانش و تجربه کمی دارند به کار برده شود مگر اینکه کسی بر کار آنها نظارت کند یا فردی که مسئول ایمنی آنهاست دستورالعملهای لازم در خصوص استفاده از دستکاه را به آنها داده باشد.
- حتماً باید کودکان را تحت نظر داشت تا با دستکاه بازی نکنند.
- از دستکاه فقط برای منظوری که طراحی شده است در خانه استفاده کنید. اگر دستکاه به طور نادرست به کار گرفته شود، و یا این دستورالعملها رعایت نشده باشند Kenwood هیچ مسئولیتی نخواهد پذیرفت.



**معلومات هامة حول كيفية التخلص  
الصحيحة من المنتج حسب توجيهات  
المجموعة الاقتصادية الأوروبية  
2002/96/EC.**

عند انتهاء العمر التشغيلي للمنتج يجب عدم  
التخلص من المنتج في مخلفات المناطق  
الحضرية.

لا بد من أخذ المنتج إلى مركز سلطة محلية  
خاصة متخصصة في جمع النفايات أو موزع  
يقدم هذه الخدمة. إن التخلص من الأجهزة  
المنزلية بشكل منفصل يجنب الآثار السلبية  
المتربة على البيئة والصحة والناجمة عن  
التخلص من الأجهزة بصورة غير سليمة كما أن  
هذا الإجراء يساعد في إعادة استخدام المواد  
التأسيسية مما يوفر جانباً فعالاً من الطاقة  
والموارد. وللتذكير بوجوب التخلص من  
الأجهزة المنزلية وبشكل منفصل وضع على  
المنتج علامة سلة مهملات ذات العجلات  
مشطوبة.

- ان عصير الفواكه غني بسكر الفركتوز (سكر الفواكه)، لذلك فعلى الاشخاص المصابين بداء السكري او بانخفاض سكر الدم تجنب شرب الكثير منه.

## التنظيف

- دائما اوقف التشغيل وافصل العصارة من الكهرباء قبل التنظيف.
- اذا كان من الصعب ازالة المرشح، انتظر لبضع دقائق لكي يرتخي.
- اننا لا نوصي بغسل اي من الاجزاء في غسالة صحن.
- ان بعض الاغذية مثل الجزر، ستؤثر على لون البلاستيك. ان الفرق بقطعة قماش غمرت بزيت نباتي يساعد على ازالة ذلك.

## وحدة المحرك

- تمسح بقطعة قماش رطبة ثم تجفف.

## المرشح

- ينظف باستعمال فرشاة ناعمة.
- اكتشف على المرشح على انتظام بحثا عن علامات الضرر. لا تستعمل الجهاز اذا كان المرشح متضررا. راجع ز الخدمة ورعاية الزبائن.

## وعاء جمع اللب، الغطاء، الدافعة، القمع

- تغسل ثم تجفف
- الاجزاء الاخرى
- تغسل بمحلول ماء وصابون ساخن ثم تجفف.

ملاحظة: يمكن قلب القمع للخرن على العصارة @.

## الخدمة ورعاية الزبائن

- اذا تضرر سلك الكهرباء فيجب، لاسباب تتعلق بالسلامة، استبداله من قبل كينوود او جهة تصليح مخولة من قبل كينوود.
- اذا احتجتم الى مساعدة بشأن:
  - استعمال الجهاز
  - الخدمة او التصليح
  - الرجاء الاتصال بالمترج الذي اشتريتم منه الجهاز.
- صنع في الصين.

- ٢ ضع الغطاء وادفعه للاسفل بحزم على انبوب التلقيح. ثم ازلق مفتاح الترابط ⑨ لقفل الغطاء.

## سوف لا تشتغل العصارة اذا لم يكن الغطاء مقفلا.

## لا تشتغل العصارة ما لم يكن وعاء جمع اللب مركبا.

- ٤ ضع القمع على الغطاء.
- ٥ ادفع اي سلك زائد في الحجيرة الواقعة خلف العصارة.
- ٦ ضع وعاء العصير تحت المنفذ. يضمن فاصل الرغوة خلو العصير من الرغوة.
- ٧ يقطع الطعام الى قطع صغيرة مناسبة لحجم انبوب التغذية (التلقيح).
- ٨ شغل ⑩ ثم ادفع الطعام للاسفل مستعملا الدافعة. استعمل السرعة ١ للمواد الطرية والسرعة ٢ للمواد الاكثر صلابة.
- ان بعض الاغذية الصلبة جدا قد تبطئ العصارة او توقفها. اذا حصل هذا اوقف العصارة وحرر المرشح.
- اوقف التشغيل وافرغ محتويات وعاء جمع اللب على انتظام اثناء الاستعمال.
- دائما افصل الجهاز من الكهرباء بعد الاستعمال.

## لتفكيك العصارة

- تنفيذ خطوات التركيب بتسلسل عكسي لاجل تفكيك العصارة.

## ملاحظات مفيدة

- ادخل الاغذية الطرية ببطء للحصول على اكبر كمية عصير ممكنة.
- الفيتامينات تتلاشى مع مرور الوقت - كلما شربت العصير بأسرع وقت كلما ازدادت الفيتامينات التي تحصل عليها.
- اذا احتجت الى خزن العصير لبضع ساعات، ضعه في البراد. وسوف يحتفظ به بشكل افضل ان اضفت اليه بضع قطرات من عصير الليمون.
- لا تشرب اكثر من ثلاثة اقداح سعة ٢٢٠ مل (٨ اونصة سائل) من العصير في اليوم الا اذا كنت معتادا على ذلك.
- يخفف العصير للاطفال بكمية مماثلة من الماء.
- ان عصير الخضار الذي بلون اخضر غامق (البركولي، السبانخ... الخ) او احمر غامق (البنجر، الملفوف الاحمر... الخ) قوي جدا، لذا يخفف دائما.

## قبل القراءة، الرجاء فتح صفحة الغلاف التي تحتوي على الرسم التوضيحي

### قبل التوصيل بالكهرباء

- تأكد من ان الكهرباء المتوفرة لديكم مماثلة لما هو مبين على الجهة التحتية من العصارّة.
- يتوافق هذا الجهاز مع توجيهات المجموعة الأوروبية 2004/108/EC المتعلقة بالتوافق الكهرومغناطيسي وتنظيمات المجموعة الأوروبية رقم 1935/2004 بتاريخ ٢٧/١٠/٢٠٠٤ المتعلقة بالمواد المتلامسة مع الطعام.

### قبل الاستعمال للمرة الاولى

- ١ تزال جميع مواد التغليف.
- ٢ تغسل الاجزاء: انظر "التنظيف".

### مفتاح الرموز

- ① دافعة
- ② قمع
- ③ غطاء
- ④ مرشح
- ⑤ ماسك المرشح
- ⑥ مخرج العصير
- ⑦ غطاء مع فاصل الرغوة
- ⑧ وعاء العصير
- ⑨ مفتاح الترابط
- ⑩ وحدة الطاقة
- ⑪ مفتاح التشغيل/الايقاف والتحكم بالسرعة
- ⑫ وعاء جمع اللب
- ⑬ مخزن السلك

### استعمال العصارّة

#### اعداد الطعام

- تزال البذور (الخوخ، الدراق، الكرز.. الخ).
- تزال القشرة القاسية (البطيخ الاصفر، الاناناس، الخيار، البطاطس.. الخ).
- ان الاغذية الرقيقة القشرة وغيرها يلزمها الغسل فقط (التفاح، الاجاص، الجزر، الفجل، الخس، الملفوف، البقدونس، السبانخ، الاعناب، الفراولة، الكرفس.. الخ).
- الحمضيات تقشر ويزال النسيج الابيض، وبخلاف ذلك فقد يصبح العصير مرا. للحصول على افضل النتائج يوصى باستعمال عصارّة الحمضيات كينوود لعصر فاكهة الحمضيات.

#### التركيب والاستعمال

- ١ ركب ماسك المرشح ⑤ ووعاء جمع اللب ⑫.
- ٢ ركب المرشح ④ داخل ماسك المرشح.

يمكنكم، باستعمال عصارّة كينوود العاملة بالطرد المركزي، التمتع بالنكهة اللذيذة الطبيعية للعصير الطازج من فاكهة وخضار منتقاة حسب نوقكم واختياركم الشخصي. وحيث ان هذه العصارّة هي من صنع كينوود فهي اذا سهلة الاستعمال. لذلك ندعوكم الى التمتع بحياة مفعمة بوافر الصحة باستعمالكم عصارّة كينوود العاملة بالطرد المركزي.

### السلامة

- اقرأ جميع التعليمات.
- لا تستعمل العصارّة اذا كان المرشح متضررا.
- لا تشغل العصارّة ما لم يكن وعاء جمع اللب مركبا.
- ابدأ لا تضع وحدة المحرك، السلك او القابس في الماء فقد تتعرض الى صدمة كهربائية.
- اوقف التشغيل وافصل من الكهرباء:
  - قبل تركيب او ازالة الاجزاء
  - قبل التنظيف
  - بعد الاستعمال
- ابدأ لا تستعمل جهازا متضررا. بل ليكشف عليه او يصلح: انظر "الخدمة ورعاية الزبائن"
- استعمل فقط الدافعة المزودة. ابدأ لا تضع اصابعك في انبوب التلقيم. افصل من الكهرباء قبل تحرير انبوب التلقيم.
- قبل ازالة الغطاء، اوقف التشغيل وانتظر حتى يتوقف المرشح.
- ابدأ لا تسمح للسلك بالتلامس مع اسطح ساخنة او بالتدلي حيث يمكن لطفل ما الامسك به.
- لا تلمس الاجزاء المتحركة.
- ابدأ لا تترك العصارّة مشغلة لوحدها.
- هذا الجهاز غير مصمم للاستخدام بواسطة أشخاص (يتضمن ذلك الأطفال) بقدرات عقلية أو حسية أو جسدية منخفضة أو دون خبرة ومعرفة باستخدام الجهاز، إلا في حالة الإشراف عليهم أو التوجيه من قبل شخص مسؤول عن سلامتهم.
- يجب ملاحظة الأطفال للتأكد من عدم عبثهم بالجهاز.
- استخدم الجهاز في الاستخدام المنزلي فقط. لا تتحمل Kenwood أية مسؤولية في حالة تعرض الجهاز للاستخدام غير الصحيح أو عدم الالتزام بهذه التعليمات.



Head Office Address:  
Kenwood Limited, New Lane, Havant, Hampshire PO9 2NH, UK  
[www.kenwoodworld.com](http://www.kenwoodworld.com)  
Made in China

56992/3

## Free Manuals Download Website

<http://myh66.com>

<http://usermanuals.us>

<http://www.somanuals.com>

<http://www.4manuals.cc>

<http://www.manual-lib.com>

<http://www.404manual.com>

<http://www.luxmanual.com>

<http://aubethermostatmanual.com>

Golf course search by state

<http://golfingnear.com>

Email search by domain

<http://emailbydomain.com>

Auto manuals search

<http://auto.somanuals.com>

TV manuals search

<http://tv.somanuals.com>