

X301-4 KAC-304

CLASS D FOUR CHANNEL POWER AMPLIFIER
INSTRUCTION MANUAL
AMPLIFICATEUR DE PUISSANCE 4 CANAUX CLASSE D
MODE D'EMPLOI
AMPLIFICADOR DE POTENCIA DE 4 CANALES CLASE D
MANUAL DE INSTRUCCIONES

JVCKENWOOD Corporation

Take the time to read through this instruction manual.

Familiarity with installation and operation procedures will help you obtain the best performance from your new power amplifier.

For your records

Record the serial number, found on the back of the unit, in the spaces designated on the warranty card, and in the space provided below. Refer to the model and serial numbers whenever you call upon your Kenwood dealer for information or service on the product. Model X301-4/KAC-304 Serial number _____

US Residence Only

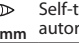
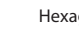
Register Online

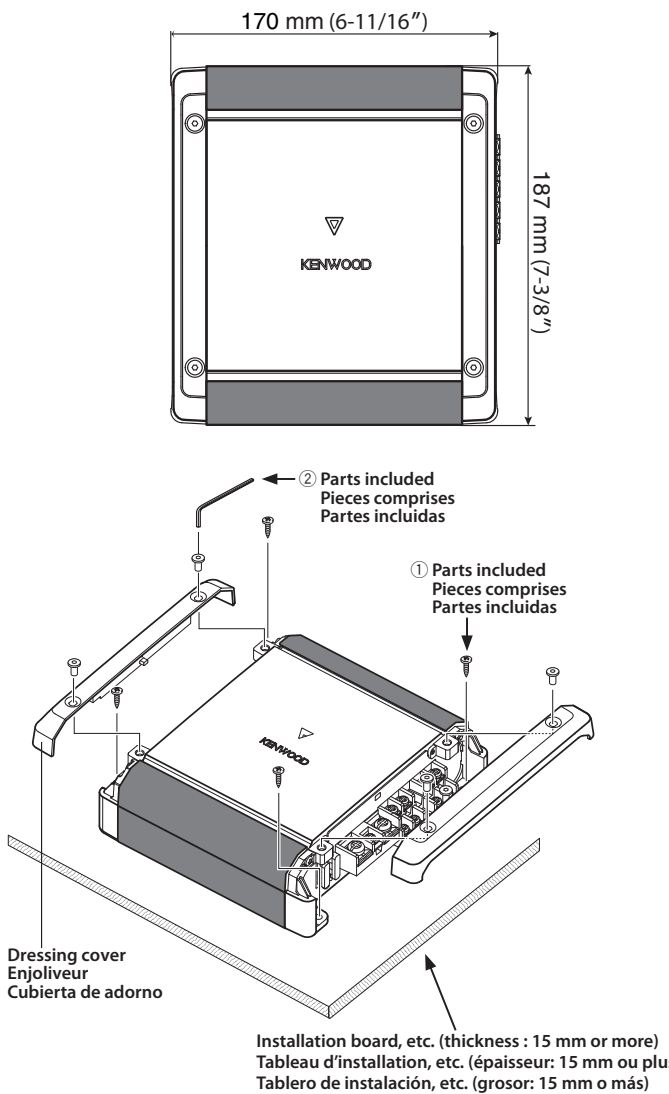
Register your Kenwood product at www.Kenwoodusa.com

© 2016 JVC KENWOOD Corporation BSA-1007-10/01 (KV/WV)

Installation / Installation / Instalación

■ Accessories / Accessoires / Accesorios

①	 Self-tapping screws / Vis taraudeuses / Tornillo autorroscantes	4
②	 Hexagon wrench / Clé polygonale / Llave hexagonal	1



■ Installation procedure

Since there are large variety of settings and connections possible according to applications, read the instruction manual well to select the proper setting and connection.

1. Remove the ignition key and disconnect the negative \ominus terminal of the battery to prevent short circuits.
2. Set the unit according to the intended usage.
3. Remove the Dressing cover.
4. Connect the input and output wires of the units.
5. Connect the speaker wires.
6. Connect the power wire, power control wire and grounding wire following this order.
7. Install the installation fittings in the unit.
8. Attach the unit.
9. Attach the Dressing cover.
10. Connect the negative \ominus terminal of the battery.

▲ CAUTION

- Do not install in the below locations; (Unstable location, in a location that interferes with driving, in a location that gets wet, in a dusty location, in a place that gets hot, in a place that gets direct sunlight, in a location that gets hit by hot air)
- Do not install the unit under the carpet. Otherwise heat build-up occurs and the unit may be damaged.
- Install this unit in a location which allows heat to easily dissipate. Once installed, do not place any object on top of the unit.
- The surface temperature of the amplifier will become hot during use. Install the amplifier in a place where people, resins, and other substances that are sensitive to heat will not come into contact with it.
- When making a hole under a seat, inside the trunk, or somewhere else in the vehicle, check that there is nothing hazardous on the opposite side such as a gasoline tank, brake pipe, or wiring harness, and be careful not to cause scratches or other damage.
- Do not install near the dashboard, rear tray, or air bag safety parts.
- The installation to the vehicle should securely fasten in which it is fixed in a location which will not obstruct driving. If the unit comes off due to a shock and hits a person or safety part, it may cause injury or an accident.
- After installing the unit, check to make sure that electrical equipment such as the brake lamps, turn signal lamps and windshield wipers operate normally.

■ Procédure d'installation

Etant donné que le nombre de réglages et de raccordements est assez important, il importe de prendre pleinement connaissance du mode d'emploi, sélectionner l'ajuste et la connexion appropriés.

1. Retirer la clé de contact et débrancher la borne négative \ominus de la batterie pour éviter les court-circuits.
2. Régler l'appareil en fonction de l'utilisation désirée.
3. Déposer l'enjoliveur.
4. Raccorder les câbles d'entrée et de sortie de l'appareil.
5. Raccorder les câbles de haut-parleur.
6. Relier, dans l'ordre, le câble d'alimentation, le câble de commande d'alimentation et le câble de masse.
7. Mettre en place les accessoires d'installation sur l'unité.
8. Brancher l'unité.
9. Fixer l'enjoliveur.
10. Raccorder la borne négative \ominus de la batterie.

▲ ATTENTION

- Ne pas procéder à l'installation de l'appareil si vous trouvez dans l'un des lieux suivants; (Lieu instable, Lieu où la conduite du véhicule peut être gênée, Lieu exposé à l'humidité, Lieu exposé à la poussière, Lieu surchauffé, Lieu exposé directement à la lumière du jour, Lieu exposé à l'air chaud)
- Ne pas recouvrir l'appareil d'une nappe, tapis, etc.; la chaleur qui s'accumulerait risque d'endommager l'appareil.
- Installer cet appareil à un emplacement tel que la chaleur puisse se dissiper aisément. Après l'installation, ne placer aucun objet sur l'appareil.
- La surface de l'amplificateur va chauffer pendant l'utilisation. Installer l'amplificateur à un endroit où des passagers, de la résine ou d'autres substances sensibles à la chaleur n'entreraient pas en contact avec lui.
- Lors du forage d'un trou sous le siège, à l'intérieur du coffre ou partout ailleurs dans le véhicule, vérifiez s'il n'y a pas d'élément dangereux de l'autre côté, tel qu'un réservoir à carburant, une conduite de frein, une gainne de câbles, et faire attention de ne pas faire de griffes ou d'autres dégâts.
- Ne pas l'installer près du tableau de bord, de la plage arrière ou d'éléments de sécurité de l'airbag.
- Lors de l'installation dans un véhicule, l'appareil doit être fermement fixé à un endroit où il ne gênera pas la conduite. Si l'appareil se détache suite à un choc et heurte quelqu'un ou un élément de sécurité, il peut occasionner des blessures ou un accident.
- Après installation de l'appareil, s'assurer que les différents équipements électriques tels que lampes frein et les clignotants de direction fonctionnent normalement.

Protection function

The protection function is activated in the following situations:

- This unit is equipped with a protection function for protecting this unit and your speakers from various accidents or problems that can occur.
- When the protection function is triggered, the power indicator goes off and the amplifier stops operating.
- When a speaker wire may be short-circuited.
- When a speaker output contacts ground.
- When the unit malfunctions and a DC signal is sent to the speaker output.
- When the internal temperature is high and unit won't operate.

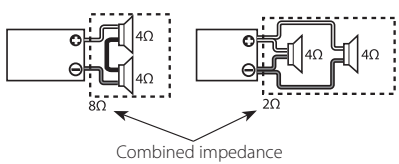
■ Wiring

- Take the battery wire for this unit directly from the battery. If it's connected to the vehicle's wiring harness, it can cause blown fuses etc.
- If a buzzing noise is heard from the speakers when the engine is running, connect a line noise filter (optional) to each of the battery wire.
- Do not allow the wire to directly contact the edge of the iron plate by using Grommets.
- Connect the ground wire to a metal part of the car chassis that acts as an electrical ground passing electricity to the battery's negative \ominus terminal. Do not turn the power on if the ground wire is not connected.
- Be sure to install a protective fuse in the power cord near the battery. The protective fuse should be the same capacity as the unit's fuse capacity or somewhat larger.
- For the power cord and ground, use a vehicle type (fireproof) power wiring cord. (Use a power wiring cord with the range of 5 mm² (AWG 10) or more).
- When more than one power amplifier are going to be used, use a power supply wiring wire and protective fuse of greater current-handling capacity than the total maximum current drawn by each amplifier.

■ Speaker selection

- Using speakers with smaller input ratings than the amplifier's output power would result in smoke generation or equipment failure.
- The impedance of the speakers that are going to be connected should be 2Ω or greater (for stereo connections), or 4Ω or greater (for bridged connections). When more than one set of speakers are going to be used, calculate the combined impedance of the speakers and then connect suitable speakers to the amplifier.

<Example>



■ Procedimiento de instalación

Como se puede hacer una gran variedad de ajustes y conexiones según las aplicaciones, lea atentamente el manual de instrucciones para seleccionar el ajuste y la conexión apropiados.

1. Retire la llave de encendido y desconecte el terminal negativo \ominus de la batería para evitar cortocircuitos.
2. Prepare el aparato según el uso que vaya a hacer de él.
3. Quite la cubierta de adorno.
4. Conecte los cables de entrada y salida de las unidades.
5. Conecte los cables del altavoz.
6. Conecte el cable de alimentación, el cable de control de alimentación y el cable de tierra en este orden.
7. Coloque los elementos de instalación en la unidad.
8. Coloque la unidad.
9. Coloque la cubierta de adorno.
10. Conecte la terminal negativa \ominus de la batería.

▲ PRECAUCIÓN

- No instale el equipo en las siguientes ubicaciones; (Ubicación inestable; En un lugar que interfiera a la conducción; En un lugar en el que pueda mojar; En un lugar con exceso de polvo; En un lugar en el que pueda retardarse; En un lugar en el que reciba la luz directa del sol; En un lugar situado en el flujo de aire caliente)
- No utilice el aparato bajo una alfombra porque en caso contrario, éste podría sobrecalentarse y estropearse.
- Instale este aparato en un lugar donde el calor pueda disiparse fácilmente. Una vez instalado, no ponga nada sobre él.
- La temperatura de la superficie del amplificador se elevará durante su uso. Instale el amplificador en un lugar seguro donde personas, resinas y otras substancias sensibles al calor no entren en contacto con esta superficie.
- Cuando haga un orificio bajo el asiento o en el portaequipajes o en algún otro lugar del vehículo, verifique que no existan objetos peligrosos al lado opuesto tales como un tanque de gasolina, tubo del freno, o los alambres del cableado del coche y tenga cuidado de no rayar las piezas del vehículo o causar algún otro daño.
- No lo instale cerca del panel de controles, bandeja trasera, o piezas de seguridad del colchón de aire. La instalación de esta unidad debe ser realizada en un lugar donde no estorbe la conducción. Si la unidad se sale de su posición debido a un choque y golpea a una persona o a alguna pieza de seguridad, puede causar o un accidente.
- Después de instalar el aparato, cerciórese de que los equipos eléctricos (luces de freno, intermitentes y limpiadores) funcionen normalmente.

Précautions de sécurité

▲ AVERTISSEMENT

Pour éviter toute blessure et/ou incendie, veuillez prendre les précautions suivantes:

- Le montage et le câblage de ce produit nécessite des compétences et de l'expérience. Pour des raisons de sécurité, laissez un professionnel effectuer le travail de montage et de câblage.
- Si vous prolongez un câble de batterie ou de masse, assurez-vous d'utiliser un câble pour automobile ou un câble avec une section de 5 mm² (AWG 10) afin d'éviter tout risque de détérioration ou d'endommagement du revêtement des câbles.
- Pour éviter les court-circuits, ne jamais mettre ou laisser d'objets métalliques (comme une pièce de monnaie ou un outil en métal) à l'intérieur de l'appareil.
- Si l'appareil commence à émettre de la fumée ou une odeur bizarre, mettez immédiatement l'appareil hors tension et consultez un revendeur Kenwood.
- Ne pas toucher l'appareil quand il est en service car la température de sa surface est suffisamment élevée pour provoquer des brûlures.

▲ ATTENTION

Pour éviter tout dommage à l'appareil, veuillez prendre les précautions suivantes:

- Bien vérifier que l'appareil est raccordé à une source d'alimentation CC de 12 V avec raccordement de masse négative.
- N'ouvrez pas le couvercle supérieur ou inférieur de l'appareil.
- Ne pas installer l'appareil dans un endroit exposé directement à la lumière du soleil, à une chaleur excessive ou à l'humidité. Évitez aussi les endroits trop poussiéreux et où l'appareil risque d'être éclaboussé.
- Lors du remplacement d'un fusible, utilisez seulement un fusible neuf avec la valeur indiquée. L'utilisation d'un fusible d'une valeur différente peut être la cause d'un mauvais fonctionnement de votre appareil.
- Pour éviter les courts-circuits lors du remplacement d'un fusible, déconnectez d'abord le faisceau de câbles.

REMARQUE

- Si vous rencontrez des problèmes pendant l'installation, consultez votre revendeur Kenwood.
- Si l'appareil semble ne pas fonctionner correctement, consultez votre revendeur Kenwood.

Nettoyage de l'appareil

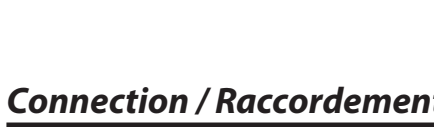
Si la surface de l'appareil sale, l'essuyer avec un chiffon au silicone ou un chiffon doux et sec après avoir éteint l'appareil.

▲ ATTENTION

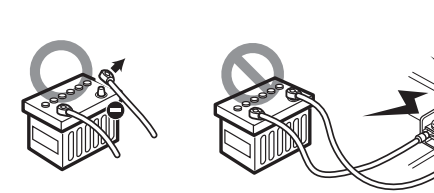
N'essayez pas le panneau avec un tissu rugueux ou imprégné de dissolvant tels que comme un diluant à peinture ou de l'alcool. Il pourrait rayer la surface du panneau et/ou écailler les lettres d'informations.

Comment éviter une élévation de la batterie

Lorsque l'unité est utilisée avec l'ACC sur ON, sans que le moteur ne soit allumé, cela décharge la batterie. Il est préférable de l'utiliser après avoir allumé le moteur.



Connection / Raccordements / Conexiones



▲ WARNING

Particular attention must be given to making good electrical contact at the amplifier-output and speaker terminals.

Poor or loose connections can cause sparking or burning at the terminals because of the very high power that the amplifier can deliver.

▲ CAUTION

- If sound is not output normally, immediately turn power off and check connections.
- Be sure to turn the power off before changing the setting of any switch.
- If the fuse blows, check wires for shorts, then replace the fuse with one of the same rating.
- Check that no unconnected wires or connectors are touching the car body. Do not remove caps from unconnected wires or connectors to prevent short circuits.
- Connect the speaker wires to appropriate speaker connectors separately. Sharing the negative wire of the speaker or grounding speaker wires to the metal body of the car can cause this unit to fail.
- After installation, check that the brake lamps, turn signal lamps and windshield wipers work properly.

▲ AVERTISSEMENT

Veillez à ce que le contact électrique à la sortie de l'amplificateur et aux prises des enceintes soit bien établi.

Un mauvais branchement ou un branchement lâche peut causer des étincelles ou un réchauffement des prises du fait de la très grande puissance de l'amplificateur.

▲ ATTENTION

- En cas d'anomalie, mettez immédiatement l'appareil hors tension et vérifiez tous les raccordements.
- Veillez à mettre l'appareil hors tension avant de changer la position des commutateurs.
- Si le fusible saute, vérifiez si les câbles ne sont pas court-circuités, et remplacez le fusible par un autre fusible de même capacité nominale.
- Vérifier qu'aucun câble ou connecteur non raccordé ne touche la carrosserie de la voiture. Ne pas retirer les capuchons des câbles ou connecteurs non raccordés afin d'éviter tout court-circuit.
- Raccorder séparément les câbles de haut-parleur aux connecteurs de haut-parleur appropriés. La mise en commun du câble négatif d'un haut-parleur ou des fils de masse des haut-parleurs à la carrosserie métallique de la voiture pourrait rendre l'appareil inopérant.
- Après l'installation, vérifiez que les voyants de frein, les clignotants et les essuie-glace fonctionnent correctement.

Fonction de protection

La fonction de protection se met en service dans les cas suivants:

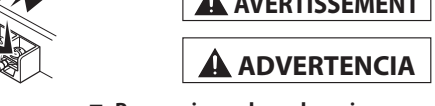
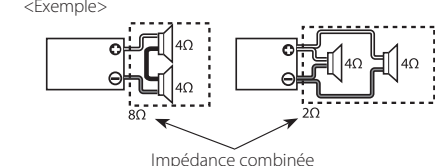
- Cet appareil est pourvu d'une fonction de protection de l'appareil lui-même et des haut-parleurs de manière à éviter divers incidents.
- Lorsque la fonction de protection est déclenchée, l'indicateur d'alimentation s'éteint et l'amplificateur s'arrête de fonctionner.
- Si un cordon de liaison aux haut-parleurs est en court-circuit.
- Une sortie de haut-parleur est mise à la masse.
- Une tension continue est appliquée sur les sorties vers les haut-parleurs en raison d'un défaut de fonctionnement de l'appareil.
- Lorsque la température interne est trop élevée et que l'appareil ne fonctionne pas.

■ Câblage

- Pour cette unité, brancher le cordon de la batterie directement à la batterie. Si celui-ci est connecté à l'installation électrique du véhicule, l'installation peut disjoncter etc.
- Si un ronronnement se fait entendre dans les haut-parleurs lorsque le moteur tourne, fixer un filtre antiparasite de ligne (en option) au câble de la batterie.
- Utiliser un passe-câble de manière que le cordon ne soit pas en contact avec le tablier.
- Relier les fils de masse à une partie métallique du châssis du véhicule qui soit en mesure de jouer le rôle de masse électrique et donc de laisser passer le courant vers le pôle négatif - de la batterie. Ne pas mettre l'appareil sous tension si les fils de masse ne sont pas reliés.
- Assurez-vous de mettre en place un fusible protégeant le cordon d'alimentation situé près de la batterie. Ce fusible doit avoir un pouvoir de coupure égal ou légèrement supérieur à celui de l'unité.
- En ce qui concerne le cordon d'alimentation et la terre, il est conseillé d'utiliser un cordon d'alimentation électrique pour voiture (inflammable). (Utiliser un cordon d'alimentation d'un diamètre égal ou supérieur à 5 mm² (AWG 10)).
- Lorsque plus d'un amplificateur de puissance doivent être utilisés, utiliser un câble de câblage d'alimentation et un fusible de sécurité dont la limite de tension est supérieure au courant total maximum tiré par chaque amplificateur.

■ Sélection des haut-parleur

- L'utilisation de haut-parleurs d'une puissance d'entrée inférieure à la puissance de sortie de l'amplificateur peut provoquer un dégagement de fumée ou une panne de l'équipement.
- L'impédance des enceintes qui vont être connectées doit être de 2 Ω minimum (pour des connexions stéréo) ou de 4 Ω minimum (pour des connexions en pont). Lorsque plus d'un jeu d'haut-parleur va être utilisé, calculer l'impédance combinée des haut-parleur et connecter ensuite les haut-parleur appropriées à l'amplificateur.



- Power wire and speaker wire connection
- Raccordement d'un câble de l'alimentation et d'enceinte
- Conexión del cable de alimentación y del altavoz

▲ WARNING

Remove the ignition key and disconnect the negative \ominus terminal of the battery to prevent short circuits.

▲ AVERTISSEMENT

Retirer la clé de contact et débrancher la borne négative \ominus de la batterie pour éviter les court-circuits.

▲ ADVERTENCIA

Retire la llave de encendido y desconecte el terminal negativo \ominus de la batería para evitar cortocircuitos.

▲ PRECAUCIÓN

- Si el sonido no sale normalmente, desconecte inmediatamente la alimentación y compruebe las conexiones.
- No se olvide de desconectar la alimentación antes de cambiar el ajuste de cualquier conmutador.
- Si el fusible se quema, compruebe que no haya un cortocircuito en los cables, luego cambie el fusible por uno que tenga el mismo amperaje.
- Verifique que ninguno de los cables o conectores que están sin conectar se encuentren tocando la carrocera del automóvil. No retire las tapas de los cables o conectores que están sin conectar para evitar de que se produzcan cortocircuitos.
- Conecte los cables del altavoz a los conectores adecuados del altavoz separadamente. La puesta en contacto de terminales de altavoces distintos, o la conexión como toma de tierra de los terminales del altavoz al coche del automóvil, pueden causar daños a la unidad.
- Después de la instalación, compruebe que las lámparas del freno, luces de destello y limpiaparabrisas funcionan correctamente.

▲ WARNING

To prevent fire caused by a short in the wiring, connect a fusible link or breaker nearby the battery's positive terminal.

▲ AVERTISSEMENT

Pour éviter tout incendie dû à un court-circuit, insérer un fusible ou un coupe-circuit à proximité de la borne de la batterie.

▲ ADVERTENCIA

Para evitar incendios producidos por cortocircuitos en el cableado, conecte un fusible o cortacircuito entre la batería y los terminales de la batería.

Precauciones de seguridad

▲ ADVERTENCIA

Para evitar el riesgo de lesiones y/o fuego, observe las siguientes precauciones:

- La instalación y cableado de este producto requiere de habilidad y experiencia. Por motivos de seguridad, deja la labor de instalación y montaje en manos de profesionales.
- Cuando extienda los cables de la batería o de masa, asegúrese de utilizar cables para automóviles u otros cables que tengan un área de 5 mm² (AWG 10) o más, para evitar el deterioro del cable y daños en su revestimiento.
- Para evitar cortocircuitos, nunca coloque ni deje objetos metálicos (por ejemplo, monedas o herramientas metálicas) dentro de la unidad.
- Si nota que la unidad emite humos u olores extraños, desconecte inmediatamente la alimentación y consulte con su distribuidor Kenwood.
- No toque el aparato mientras lo utiliza porque su superficie se calienta y puede causar quemaduras si se toca.

▲ PRECAUCIÓN

Para evitar daños en la unidad, tome las siguientes precauciones:

- Asegúrese de que la unidad está conectada a un suministro de alimentación de CC de 12V con una conexión de toma de tierra negativa.
- No abra las cubiertas superior o inferior de la unidad.
- No instale la unidad en un sitio expuesto a la luz directa del sol, o excesivamente húmedo o caluroso. Asimismo evite los lugares muy polvorientos o sujetos a salpicaduras de agua.
- Cuando tenga que reemplazar un fusible, utilice únicamente uno del régimen prescrito. El uso de un fusible de régimen incorrecto podría ocasionar un funcionamiento defectuoso de la unidad.
- Para evitar cortocircuitos mientras sustituye el fusible, desconecte previamente el mazo de conductores.

NOTA

- Si tiene problemas durante la instalación, consulte con su distribuidor Kenwood.
- Si la unidad no está funcionando correctamente, consulte con su distribuidor Kenwood.

Limpieza de la unidad

Si la superficie de la unidad está sucia, apague la unidad y límpie con un paño siliconado suave y seco.

▲ PRECAUCIÓN

No limpie el panel con un paño áspero o humedecido con disolventes volátiles tales como diluyente de pintura o alcohol. Su uso podría rayar la superficie del panel y/o hacer que se despeguen las letras indicadoras.

Para evitar agotar la batería

Cuando la unidad se utiliza en la posición ACC ON sin conectar el motor, agota la batería. Utilícelo después de arrancar el motor.



Función de protección

La función de protección se activa en los casos siguientes: Este aparato está equipado con una función de protección que protege el aparato y los altavoces de diversos accidentes y problemas que pueden ocurrir.

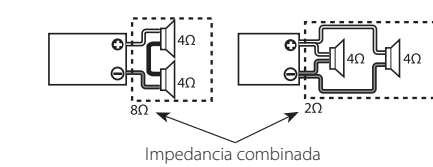
- Cuando la función de la protección está activada, el indicador de potencia se apaga y el amplificador se interrumpe.
- Cuando un cable de altavoz puede estar cortocircuitado.
- Cuando la salida de un altavoz entra en contacto con masa.
- Cuando el aparato funciona mal y se envía una señal de DC a la salida de los altavoces.
- Cuando la temperatura interna sea alta y la unidad no funcione.

■ Cabelado

- Lleve el cable de la batería de esta unidad directamente desde la propia batería. Si se conectara al arnés del cableado del vehículo, puede provocar daños en los fusibles, etc.
- Si se produce un ruido de zumbido por los altavoces mientras funciona el motor, conecte un filtro de ruido de línea (vendido por separado) a cada cable de la batería.
- No permita que el cable entre en contacto directo con el borde de la placa de hierro, utilizando para ello arandelas de caucho.
- Conecte los cables de masa a una parte del chasis del automóvil que actúe como puesta a masa por donde pase la electricidad hasta el borne negativo - de la batería. No conecte la alimentación si no están conectados los cables de masa.
- Asegúrese de instalar un fusible de protección en el cable de corriente cerca de la batería. El fusible positivo debería tener la misma capacidad que el de la unidad o algo mayor.
- Para el cable de corriente y la masa, utilice un cable de corriente para vehículos (ignifugo). (Utilice un cable de fuerza con un diámetro de 5 mm² (AWG 10) o mayor).
- Cuando deseé utilizar más de un juego de altavoces, calcule la impedancia combinada de estos altavoces y un fusible de protección de una capacidad de soporte de corriente mayor a la corriente máxima total utilizada por cada amplificador.

■ Selección de altavoces

- La utilización de altavoces con capacidades nominales más pequeñas que la potencia de salida del amplificador podría ser la causa de que se generara humo o fallos en el equipo.
- La impedancia de los altavoces que se conecten al amplificador debe ser de 2Ω o más (para las conexiones estéreo), o de 4Ω o más (para las conexiones en puente). Cuando deseé utilizar más de un juego de altavoces, calcule la impedancia combinada de estos altavoces y luego conecte adecuadamente los altavoces al amplificador.



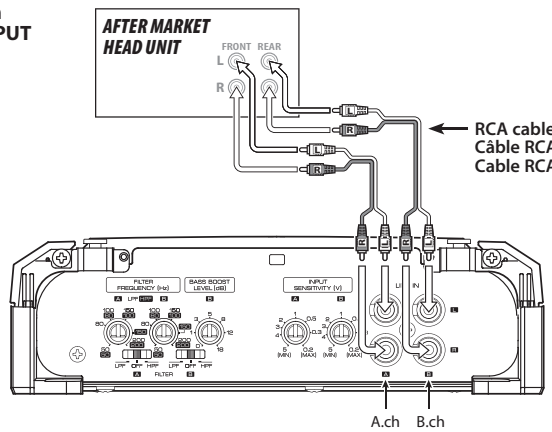
Remove the ignition key and disconnect the negative \ominus terminal of the battery to prevent short circuits.

Retirer la clé de contact et débrancher la borne négative \ominus de la batterie pour éviter les court-circuits.

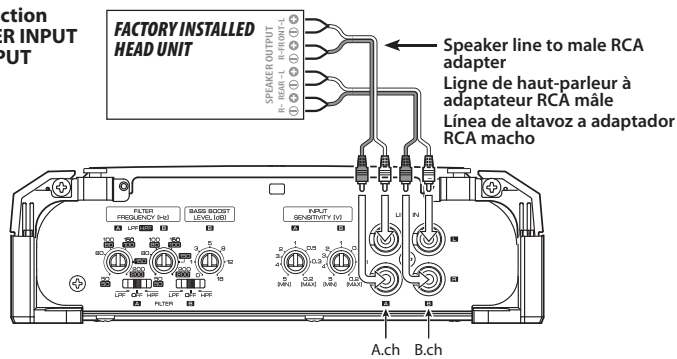
Retire la ll

Connection / Raccordements / Conexiones

- RCA INPUT connection
- Raccordement RCA INPUT
- Conexión RCA INPUT

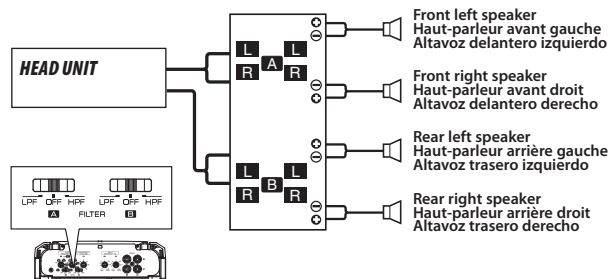


- SPEAKER INPUT connection
- Raccordement SPEAKER INPUT
- Conexión SPEAKER INPUT

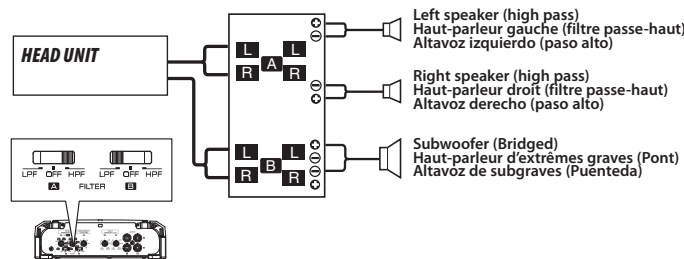


System examples / Exemple de configuration / Ejemplos del sistema

- 4-channel system
- Système 4 voies
- Sistema de 4 canales



- 2-channel + Subwoofer system
- Système 2 voies + enceinte d'extrêmes graves
- Sistema de 2 canales + Altavoz de subgraves



For U.S.A.

FCC WARNING

This equipment may generate or use radio frequency energy. Changes or modifications to this equipment may cause harmful interference unless the modifications are expressly approved in the instruction manual. The user could lose the authority to operate this equipment if an unauthorized change or modification is made.

FCC NOTE

This equipment has been tested and found to comply with the limits for a Class B digital device, pursuant to Part 15 of the FCC Rules. These limits are designed to provide reasonable protection against harmful interference in a residential installation. This equipment may cause harmful interference to radio communications, if it is not installed and used in accordance with the instructions. However, there is no guarantee that interference will not occur in a particular installation. If this equipment does cause harmful interference to radio or television reception, which can be determined by turning the equipment off and on, the user is encouraged to try to correct the interference by one or more of the following measures:

- Reorient or relocate the receiving antenna.
- Increase the separation between the equipment and receiver.
- Connect the equipment into an outlet on a circuit different from that to which the receiver is connected.
- Consult the dealer or an experienced radio/TV technician for help.

For X301-4 / Pour X301-4 / Para X301-4

For Europe, Turkey
Pour l'Europe et la Turquie
Para Europa y Turquía

CE Declaration of Conformity with regard to the EMC Directive
CE Déclaration de conformité avec regard to the RoHS Directive 2011/65/EU

Manufacturer:
JVC KENWOOD Corporation
3-12, Moriya-cho, Kanagawa-ku, Yokohama-shi, Kanagawa, 221-0022, Japan
EU Representative:
JVCKENWOOD NEDERLAND B.V.
Amsterdamseweg 37, 1422 AC UITHOORN, The Netherlands

CE Déclaration de conformité se rapportant à la directive EMC
CE Déclaration de conformité se rapportant à la directive RoHS 2011/65/EU

Fabricant:
JVC KENWOOD Corporation
3-12, Moriya-cho, Kanagawa-ku, Yokohama-shi, Kanagawa, 221-0022, Japan
Représentants dans l'UE:
JVCKENWOOD NEDERLAND B.V.
Amsterdamseweg 37, 1422 AC UITHOORN, The Netherlands

CE Declaración de conformidad con respecto a la Directiva EMC
CE Declaración de conformidad con respecto a la Directiva RoHS 2011/65/EU

Fabricante:
JVC KENWOOD Corporation
3-12, Moriya-cho, Kanagawa-ku, Yokohama-shi, Kanagawa, 221-0022, Japan
Representante en la UE:
JVCKENWOOD NEDERLAND B.V.
Amsterdamseweg 37, 1422 AC UITHOORN, The Netherlands

For Turkey

Bu ürün 28500 sayılı Resmî Gazete'de yayımlanan Atık Elektrikli ve Elektronik Eşyaların Kontrolü Yönetmeliğine uygun olarak üretilmiştir.

Eski Elektrik ve Elektronik Ekipmanların İmha Edilmesi Hakkında Bilgi (ayrı atık toplama sistemlerini kullanan ülkeleri için uygulanabilir)

Sembolü (üzerinde çarpı işareti olan çöp kutusu) ürünler ev atıkları olarak atılmaz. Eski elektrik ve elektronik ekipmanlar, bu ürünleri ve ürün atıklarını geri dönüştürülebilir bir testiste değerlendirilmelidir. Yaşadığınız bölgede en yakın geri dönüşüm tesisinin yerini öğrenmek için yerel makamlara müracaat edin. Uygun geri dönüşüm ve atık imha yöntemleri sağladığımız ve çevremiz üzerindeki zararlı etkileri önlemek kaynaklarını korumasına da yardımcı olacağız.

מידע בדבר השלכה לאשפה של ציוד חשמלי ואלקטרוני יישן (לרונטי למדינת ישראל) לא ניתן להשליך מוצרים עם הסיומן (פפ) אשפה עם X עליו) אשפה כמות גבוהה. יש למדוד ציוד חשמלי ואלקטרוני יישן במקום המסוגל לטפל בפרטים כאלה ובמחיר הולוא שלהם. צרו קשר עם הרשות המקומית לקבלת פרטים. יחדיו מוקד החינוך הקרוב אליכם. מידוע והשלכה אשפה נאותים יעזרו לשמור משאבים ולנועם השפעות שליליות על בריאותנו ועל הסביבה.



Information on Disposal of Old Electrical and Electronic Equipment (applicable for countries that have adopted separate waste collection systems)

Products with the symbol (crossed-out wheeled bin) cannot be disposed as household waste. Old electrical and electronic equipment should be recycled at a facility capable of handling these items and their waste byproducts. Contact your local authority for details in locating a recycle facility nearest to you. Proper recycling and waste disposal will help conserve resources whilst preventing detrimental effects on our health and the environment.

This Product is not installed by the manufacturer of a vehicle on the production line, nor by the professional importer of a vehicle into an EU Member State.



Information sur l'élimination des anciens équipements électriques et électroniques (applicable dans les pays qui ont adopté des systèmes de collecte sélective)

Les produits sur lesquels le pictogramme (poubelle barrée) est apposé ne peuvent pas être éliminés comme ordures ménagères. Les anciens équipements électriques et électroniques doivent être recyclés sur des sites capables de traiter ces produits et leurs déchets. Contactez vos autorités locales pour connaître le site de recyclage le plus proche. Un recyclage adapté et l'élimination des déchets aideront à conserver les ressources et à nous préserver des leurs effets nocifs sur notre santé et sur l'environnement.

Ce produit n'est pas installé par le constructeur d'un véhicule sur le site de production, ni par l'importateur professionnel d'un véhicule dans un Etat membre de l'UE.



Información acerca de la eliminación de equipos eléctricos y electrónicos al final de la vida útil (aplicable a los países que hayan adoptado sistemas independientes de recogida de residuos)

Los productos con el símbolo de un contenedor con ruedas tachado no podrán ser desechados como residuos domésticos. Los equipos eléctricos y electrónicos al final de la vida útil, deberán ser reciclados en instalaciones que puedan dar el tratamiento adecuado a estos productos y a sus subproductos residuales correspondientes. Póngase en contacto con su administración local para obtener información sobre el punto de recogida más cercano. Un tratamiento correcto del reciclaje y la eliminación de residuos ayuda a conservar los recursos y evita al mismo tiempo efectos perjudiciales en la salud y el medio ambiente.

Este producto no ha sido instalado en la línea de producción por el fabricante de un vehículo, ni tampoco por el importador profesional de un vehículo dentro del estado miembro de la UE.

Troubleshooting Guide

What might appear to be a malfunction in your unit may just be the result of slight misoperation or miswiring. Before calling service, first check the following table for possible problems.

PROBLEM	POSSIBLE CAUSE	SOLUTION
No sound. (No sound from one side.) (Blown fuse.)	• Input (or output) cables are disconnected. • Protection circuit may be activated. • Volume is too high. • The speaker cord is shorted.	• Connect the input (or output) cables. • Check connections by referring to <Protection function>. • Replace the fuse and use lower volume. • After check the speaker cord and fixing the cause of the short, replace the fuse.
The output level is too small (or too large). The sound quality is bad. (The sound is distorted.)	• The input sensitivity adjusting control is not set to the correct position. • The speakers wire are connected with wrong ⊕/⊖polarity. • A speaker wire is pinched by a screw in the car body. • The switches may be set improperly.	• Adjust the control correctly referring to <Controls>. • Connect them properly checking the ⊕/⊖ of the terminals and wires well. • Connect the speaker wire again so that it is not pinched by anything. • Set switches properly by referring to <Controls>.

Guide de dépannage

Ce qui peut apparaître comme un mauvais fonctionnement de votre appareil n'est peut-être que le résultat d'une mauvaise opération ou d'une mauvaise connexion. Avant d'appeler un centre de service, vérifiez d'abord dans le tableau suivant les problèmes possibles.

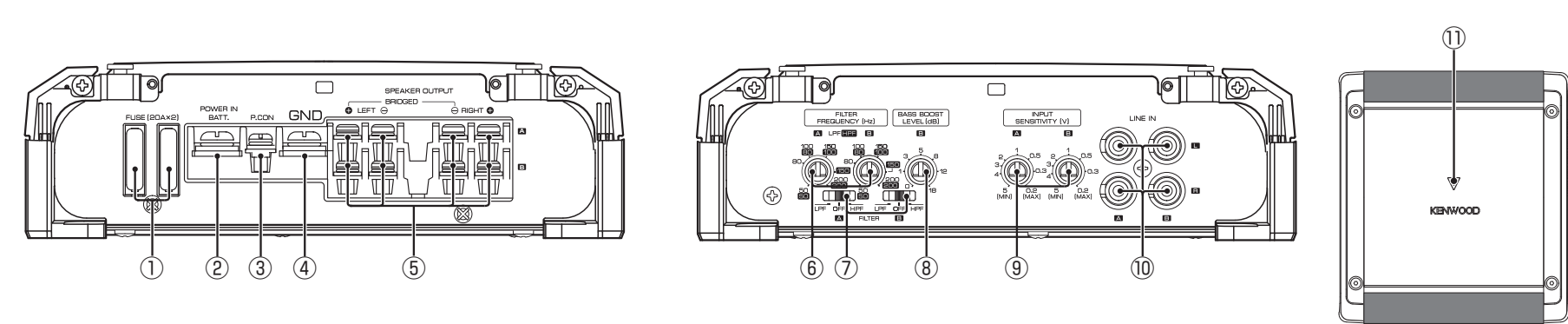
PROBLEME	CAUSE POSSIBLE	SOLUTION
Absence de sons. (Pas de son d'un côté) (Fusible grillé)	• Les câbles d'entrée (ou de sortie) sont débranchés. • Le circuit de protection peut être actionné. • Le volume est trop fort. • Les fils de raccordement d'enceinte sont en court-circuit.	• Brancher les câbles d'entrée (ou de sortie). • Vérifier les raccordements en se reportant au paragraphe <Fonction de protection>. • Remplacez le fusible et utilisez un niveau de volume plus faible. • Après avoir vérifié le câble d'enceinte et réparé la cause du court-circuit, remplacez le fusible.
Niveau de sortie trop faible (ou trop fort).	• La commande de réglage de la sensibilité d'entrée n'est pas amenée sur la bonne position.	• Faire le réglage correctement en se reportant aux indications données en <Contrôles>.
La qualité sonore est mauvaise. (Le son est distordu.)	• Les câbles de haut-parleur ont été raccordés en inversant la polarité ⊕/⊖. • Un câble de haut-parleur est pincé par une vis dans le châssis de la voiture. • Les commutateurs ne sont peut-être pas positionnés comme il convient.	• Raccorder correctement en respectant les indications ⊕ et ⊖ des bornes et des câbles. • Rebrancher le câble de haut-parleur en évitant tout pincement • Positionner les commutateurs en tenant compte des indications fournies aux paragraphes <Contrôles>.

Guía sobre localización de averías

Lo que podría parecer una falla de funcionamiento de su unidad podría ser simplemente el resultado de un pequeño error de operación o de un defecto de conexión. Antes de acudir al servicio, verifique primero el siguiente cuadro sobre los problemas que se podrían presentar.

PROBLEMA	CAUSA POSIBLE	SOLUCION
No hay sonido. (No hay sonido de un lado.) (Fusible fundido)	• Los cables de entrada (o salida) están desconectados. • El circuito de protección puede estar activado. • El volumen está demasiado alto. • El cable del altavoz está cortocircuitado.	• Conecte los cables de entrada (o salida). • Compruebe las conexiones consultando <Función de protección>. • Reemplace el fusible y utilice volumen bajo. • Después de revisar el cable del altavoz y arreglar la causa del cortocircuito, reemplace el fusible.
El nivel de salida está muy bajo (o muy alto). La calidad del sonido es mala. (El sonido está distorsionado.)	• El control de ajuste de sensibilidad de entrada no está en la posición correcta. • Los cables de los altavoces están conectados con las polaridades ⊕/⊖ invertidas. • Un cable de altavoz está pellicado por un tornillo de la carrocería del automóvil. • Los conmutadores pueden estar mal ajustados.	• Ajuste bien el control consultando en <Contrôles>. • Conéctelos correctamente asegurándose bien de cuáles son los terminales ⊕ y ⊖. • Vuelva a conectar los cables de los altavoces de forma que no queden pellicados. • Ponga bien los conmutadores consultando <Contrôles>.

Controls / Contrôles / Controles



This is a 4 channel amplifier including 2 stereo amplifiers in a body. One amplifier is referred to as amplifier A and the other is amplifier B. This unit is compatible with a large variety of systems by combining the switches and functions described in the following.

① Fuse (20 A x 2)

NOTE
If you can't find the specified capacity fuse at your store etc., consult your Kenwood dealer.

② Battery terminal (POWER IN BATT.)

③ Power control terminal (P.CON) Controls the unit ON/OFF.

NOTE

Controls the unit power. Be sure to connect it with all the systems.

④ Ground terminal (GND)

⑤ SPEAKER OUTPUT terminals (A.ch/B.ch)

• Stereo connections:
When you wish to use the unit as a stereo amplifier, stereo connections are used. The speakers to be connected should have an impedance of 2Ω or greater. When multiple speakers are to be connected, ensure that the combined impedance is 2Ω or greater for each channel.

• Bridged connections:
When you wish to use the unit as a high-output amplifier, bridged

connections are used. (Make connections to the LEFT channel ⊕ and the RIGHT channel ⊖ SPEAKER OUTPUT terminals.) The speakers to be connected should have an impedance of 4Ω or greater. When multiple speakers are to be connected, ensure that the combined impedance is 4Ω or greater.

⑥ FILTER FREQUENCY control (A.ch/B.ch)

Sets the cutoff frequency when the "FILTER" switch is set to "HPF" or "LPF".

⑦ FILTER switch (A.ch/B.ch)

This switch allows to apply high-pass or low-pass filtering to the speaker outputs.

• HPF (High-Pass Filter) position:
The filter outputs the band of higher frequencies than the frequency set with the "FILTER FREQUENCY" control.

• OFF position:
The entire bandwidth is output without filtering.

• LPF (Low-Pass Filter) position:
The filter outputs the band of lower frequencies than the frequency set with the "FILTER FREQUENCY" control.

⑧ BASS BOOST LEVEL control (B.ch)

• Position OFF:
The filter lets pass the frequencies inferior to the frequency set with this control.

⑨ INPUT SENSITIVITY control (A.ch/B.ch)

Set this control according to the pre-output level of the center unit connected with this unit.

NOTE

For the pre-output level, refer to the <Specifications> in the instruction manual of the center unit. The entire bandwidth is output without filtering.

Ⓜ LINE IN terminal (A.ch/B.ch)

Ⓜ Power indicator
When the power is turned on, the Power indicator lights.

Ceci est un amplificateur à 4 canaux avec deux amplificateurs stéréophoniques en un élément; l'un appelé Amplificateur A, l'autre Amplificateur B. Cet appareil est compatible avec diverses configurations de chaîne, simplement en sélectionnant les positions des commutateurs et les fonctions comme indiqué ci-après.

① Fusible (20 A x 2)

REMARQUE
Si vous ne trouvez pas de fusible de calibre adéquat dans le commerce, etc., contactez votre agent Kenwood.

② Borne POWER IN BATT. (alimentation)

③ Borne P.CON (fil de commande d'alimentation)
Commande l'unité ON/OFF.

REMARQUE

Commande l'unité d'alimentation. Assurez-vous de le connecter à l'ensemble des différents systèmes.

④ Borne GND (masse)

⑤ Bornes SPEAKER OUTPUT (A.ch/B.ch)

• Connexions stéréo:
Pour utiliser l'appareil comme amplificateur stéréo, des connexions stéréo doivent être utilisées. Les haut-parleurs à connecter doivent avoir une impédance de 2 ohms ou supérieure. Lorsque plusieurs haut-parleurs doivent être connectés, s'assurer que l'impédance combinée soit de 2 ohms ou supérieure pour chaque canal.

• Connexions en pont:
Pour l'utilisation de l'appareil comme amplificateur à haute puissance de sortie, des connexions en pont doivent être utilisées. (Faire les connexions aux bornes SPEAKER OUTPUT du canal gauche (LEFT) ⊕ et du canal droit (RIGHT) ⊖.) Les haut-parleurs à connecter doivent avoir une impédance de 4 ohms ou supérieure. Lorsque plusieurs haut-parleurs doivent être connectés, s'assurer que l'impédance combinée soit de 4 ohms ou supérieure.

⑥ Commande FILTER FREQUENCY (A.ch/B.ch)
Cette commande permet de préciser la fréquence de coupure quand le commutateur "FILTER" est sur la position "HPF" ou "LPF".

⑦ Commutateur FILTER (A.ch/B.ch)
Ce commutateur permet d'effectuer un filtrage des graves, ou des aigus, appliqués vers les haut-parleurs.

• Position HPF (Filtre passe-haut):
Le filtre laisse passer les fréquences supérieures à la fréquence précisée au moyen de la commande "FILTER FREQUENCY".

• Position OFF:
Le filtre n'agit pas, autrement dit tout le spectre des fréquences est présent en sortie.

• Position LPF (Filtre passe-bas):
Le filtre laisse passer les fréquences inférieures à la fréquence précisée au moyen de la commande "FILTER FREQUENCY".

⑧ Commande BASS BOOST LEVEL (B.ch)
Régule le niveau de basse fréquence devant être compensé.

⑨ Commande INPUT SENSITIVITY (sensibilité d'entrée) (A.ch/B.ch)
Régler cette commande selon le niveau de pré-sortie de l'unité centrale branché à cet amplificateur.

REMARQUE

Se référer à la section <Specifications> du manuel des instructions de l'unité centrale à propos du niveau de pré-sortie.

Ⓜ Borne LINE IN (entrée de ligne) (A.ch/B.ch)

Ⓜ Indicateur d'alimentation
Lorsque l'alimentation est activée, l'indicateur d'alimentation s'allumera.

Este es un amplificador de 4 canales con dos amplificadores estéreo en un mismo cuerpo. Uno de los amplificadores recibe el nombre amplificador A y el otro el de amplificador B. Combinando los conmutadores y las funciones descritas a continuación, esta unidad amplificada es compatible con una amplia gama de sistemas.

① Fusible(20 A x 2)

NOTA

Si no puede encontrar el fusible de la capacidad especificada en su almacén etc., consulte su distribuidor Kenwood.

② Terminal POWER IN BATT. (alimentación)

③ Terminal P.CON (control de corriente)
Controla la conexión / desconexión de la unidad.

NOTA

Controla la potencia de la unidad. Asegúrese de conectarlo con todos los sistemas.

④ Terminal GND (tierra)

⑤ Terminales SPEAKER OUTPUT (A.ch/B.ch)

• Conexiones estereofónicas:
Cuando desee usar la unidad como un amplificador estereofónico, usted deberá utilizar conexiones estereofónicas. Los altavoces a conectar deberán tener una impedancia de 2 ohmios o mayor. Cuando vaya a conectar múltiples altavoces, asegúrese de que la impedancia combinada sea de 2

ohmios o mayor para cada canal.

• Conexiones en puente:
Cuando desee usar la unidad como un amplificador de alta potencia, usted deberá utilizar conexiones en puente. (Haga las conexiones a los terminales de salida de altavoces (SPEAKER OUTPUT) de los canales izquierdo (LEFT) ⊕ y derecho (RIGHT) ⊖.) Los altavoces a conectar deberán tener una impedancia de 4 ohmios o mayor. Cuando vaya a conectar múltiples altavoces, asegúrese de que la impedancia combinada sea de 4 ohmios o mayor.

⑥ Control FILTER FREQUENCY (A.ch/B.ch)
Ajusta la frecuencia de corte cuando el conmutador "FILTER" está en "HPF" o "LPF".

⑦ Conmutador FILTER (A.ch/B.ch)
Este conmutador permite aplicar la filtración de paso alto o paso bajo a las salidas de los altavoces.

• Posición HPF (filtro de paso alto):
El filtro da salida a la banda de frecuencias más altas que la frecuencia ajustada con el control "FILTER FREQUENCY".

• Posición OFF:
Todo el ancho de banda sale sin filtración.

• Posición LPF (filtro de paso bajo):
El filtro da salida a la banda de frecuencias más bajas que la frecuencia ajustada con el control "FILTER FREQUENCY".

⑧ Control BASS BOOST LEVEL (B.ch)

Ajusta el nivel de baja frecuencia que se va a compensar.

⑨ Control INPUT SENSITIVITY (sensibilidad de entrada) (A.ch/B.ch)
Ajustar este control de acuerdo con el nivel de presalida de la unidad central conectada a este amplificador.

NOTA

Referir a <Especificaciones> del manual de instrucciones de la unidad central con respecto al nivel de presalida.

Ⓜ Terminal LINE IN (entrada de línea) (A.ch/B.ch)

Ⓜ Indicador de potencia
Cuando la alimentación se activa, el indicador de potencia se ilumina.

Specifications

Specifications subject to change without notice.

Audio section	General
Rated power output (+B = 14.4V) Stereo (4 Ω).....50 W x 4 (20 Hz - 20 kHz, ≤ 1.0 % THD) Stereo (2 Ω).....75 W x 4 (1 kHz ≤ 1.0 % THD) Bridged (4 Ω).....150 W x 2 (1 kHz ≤ 1.0 % THD) Speaker impedance.....4 Ω (2 Ω to 8 Ω allowable) (Bridged connection: 4 Ω to 8 Ω allowable) Frequency response (+0, -3 dB).....20 Hz - 50 kHz Input sensitivity (RCA).....0.2 V - 5.0 V Signal to noise ratio.....100 dB Input impedance.....10 kΩ Low pass filter frequency (-12 dB/oct).....50 Hz - 200 Hz (variable) High pass filter frequency (-12 dB/oct).....50 Hz - 200 Hz (variable)	Control of amplification des basses (40 Hz / B channel).....0 - +18 dB (variable) Operating voltage.....14.4 V (11 - 16 V allowable) Current consumption.....25 A Dimensions (W x H x D).....170 x 55 x 187 mm 6-11/16 x 2-3/16 x 7-3/8 inch Weight.....1.3 kg (2.9 lbs) CTA-2006 RMS Watts per channel @ 4 ohms, ≤ 1% THD+N.....50 W x 4 Signal to noise ratio (Reference: 1 Watt into 4 ohms).....80 dBA

Spécifications

Les spécifications sont sujettes à changements sans notification.	Control d'amplification des basses (40 Hz / B channel)
Power output (+B = 14.4V) Stereo (4 Ω).....50 W x 4 (20 Hz - 20 kHz, ≤ 1.0 % THD) Stereo (2 Ω).....75 W x 4 (1 kHz ≤ 1.0 % THD) Bridged (4 Ω).....150 W x 2 (1 kHz ≤ 1.0 % THD) Speaker impedance.....4 Ω (2 Ω to 8 Ω allowable) (Bridged connection: 4 Ω to 8 Ω allowable) Frequency response (+0, -3 dB).....20 Hz - 50 kHz Input sensitivity (RCA).....0.2 V - 5.0 V Signal to noise ratio.....100 dB Input impedance.....10 kΩ Low pass filter frequency (-12 dB/oct).....50 Hz - 200 Hz (variable) High pass filter frequency (-12 dB/oct).....50 Hz - 200 Hz (variable)0 - +18 dB (variable) Tension de fonctionnement.....14.4 V (11 - 16 V admissible) Courant absorbé.....25 A Taille d'installation (L x H x P).....170 x 55 x 187 mm 6-11/16 x 2-3/16 x 7-3/8 pouce Masse.....1,3 kg (2,9 lbs) CTA-2006 RMS Watts par channel @ 4 ohms, ≤ 1% THD+N.....50 W x 4 Taux signal/bruit (référence : 1 Watt/4 ohms).....80 dBA

Especificaciones

Las especificaciones se encuentran sujetas a cambios sin previo aviso.	Control acentuador de graves (40 Hz / B canal).....
Salida de potencia nominal (+B = 14.4V) Estereofónicas (4 Ω).....50 W x 4 (20 Hz - 20 kHz, ≤ 1.0 % de distorsión armónica total) Estereofónicas (2 Ω).....75 W x 4 (1 kHz ≤ 1.0 % de distorsión armónica total) Puenteada (4 Ω).....150 W x 2 (1 kHz ≤ 1.0 % de distorsión armónica total) Impedancia de altavoz.....4 Ω (2 Ω a 8 Ω permitido) (Conexiones en puente: 4 Ω a 8 Ω permitido) Respuesta de frecuencia (+0, -3 dB).....20 Hz - 50 kHz Sensibilidad de entrada (RCA).....0.2 V - 5.0 V Relación señal a ruido.....100 dB Impedancia de entrada.....10 kΩ Frecuencia del filtro pasa bajos (-12 dB/octava).....50 Hz - 200 Hz (variable)0 - +18 dB (variable) Tensión de funcionamiento.....14,4 V (margen de 11 - 16 V permitido) Consumo.....25 A Tamaño de instalación (Anch x Alt x Prof).....170 x 55 x 187 mm 6-11/16 x 2-3/16 x 7-3/8 pulgada Peso.....1,3 kg (2,9 libras) CTA-2006 Vatios RMS por canal @ 4 ohms, ≤ 1 % de distorsión armónica total + N.....50 W x 4 Relación señal a ruido (referencia: 1 vatio en 4 ohmios).....80 dBA

Free Manuals Download Website

<http://myh66.com>

<http://usermanuals.us>

<http://www.somanuals.com>

<http://www.4manuals.cc>

<http://www.manual-lib.com>

<http://www.404manual.com>

<http://www.luxmanual.com>

<http://aubethermostatmanual.com>

Golf course search by state

<http://golfingnear.com>

Email search by domain

<http://emailbydomain.com>

Auto manuals search

<http://auto.somanuals.com>

TV manuals search

<http://tv.somanuals.com>