

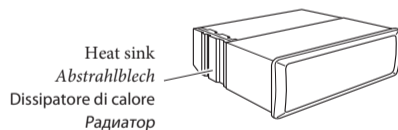
ENGLISH

WARNING

- If you connect the ignition wire (red) and the battery wire (yellow) to the car chassis (ground), you may cause a short circuit, that in turn may start a fire. Always connect those wires to the power source running through the fuse box.

CAUTION

- Mounting and wiring this product requires skills and experience. For safety's sake, leave the mounting and wiring work to professionals.
- Make sure to ground the unit to a negative 12V DC power supply.
- Do not install the unit in a spot exposed to direct sunlight or excessive heat or humidity. Also avoid places with too much dust or the possibility of water splashing.
- Do not use your own screws. Use only the screws provided. If you use the wrong screws, you could damage the unit.
- If your vehicle's ignition does not have an ACC position, or if the ignition wire is connected to a power source with constant voltage such as a battery wire, the power will not be linked with the ignition (i.e., it will not turn on and off along with the ignition). If you want to link the unit's power with the ignition, connect the ignition wire to a power source that can be turned on and off with the ignition key.
- If the console has a lid, make sure to install the unit so that the faceplate will not hit the lid when closing and opening.
- If the fuse blows, first make sure the wires aren't touching to cause a short circuit, then replace the old fuse with one with the same rating.
- Insulate unconnected wires with vinyl tape or other similar material. To prevent a short circuit, do not remove the caps on the ends of the unconnected wires or the terminals.
- After the unit is installed, check whether the brake lamps, blinkers, wipers, etc. on the car are working properly.
- The driver must not watch the monitor while driving. If the parking brake is not engaged, "DRIVER MUST NOT WATCH THE MONITOR WHILE DRIVING." appears on the monitor, and no playback picture will be shown.
 - This warning appears only when the parking brake lead is connected to the parking brake system built in the car.
- The heat sink becomes very hot after use. Be careful not to touch it when removing this unit.



DEUTSCH

WARNUNG

- Wenn Sie ein Zündungskabel (rot) und ein Batteriekabel (gelb) an das Chassis des Fahrzeugs (Erde) anschließen, könnten Sie einen Kurzschluss verursachen, der zu einem Brand führt. Schließen Sie diese Kabel immer an eine Stromquelle an, die durch den Sicherungskasten führt.

ACHTUNG

- Einbau und Verkabelung dieses Produkts erfordern Fachwissen und Erfahrung. Aus Sicherheitsgründen sollten Einbau und Verkabelung von Fachpersonal durchgeführt werden.
- Betreiben Sie das Gerät ausschließlich mit 12-Volt-Gleichstrom und negativer Masseverbindung.
- Schützen Sie das Gerät vor direkter Sonneneinstrahlung, zu hohen Temperaturen, Feuchtigkeit, Spritzwasser und Staub. Vermeiden Sie bei der Installation zudem Orte mit zu viel Staub oder Spritzwasser.
- Verwenden Sie auf keinen Fall Ihre eigenen Schrauben. Verwenden Sie ausschließlich die im Lieferumfang enthaltenen Schrauben. Zu lange oder zu dicke Schrauben könnten das Gerät beschädigen.
- Falls das Zündschloss Ihres Fahrzeugs über keine ACC-Stellung verfügt, oder falls das Zündkabel an eine Stromquelle mit Konstantspannung wie beispielsweise ein Batteriekabel angeschlossen ist, wird die Stromversorgung des Geräts nicht mit der Zündung verbunden (d. h. das Gerät wird nicht zusammen mit der Zündung ein- und ausgeschaltet). Wenn Sie die Stromversorgung des Geräts mit der Zündung verbinden wollen, schließen Sie das Zündkabel an eine Stromquelle an, die mit dem Zündschlüssel ein- und ausgeschaltet werden kann.
- Wenn die Konsole über eine Klappe verfügt, stellen Sie bitte sicher, dass Sie das Gerät so installieren, dass das Bedienfeld beim Schließen und Öffnen nicht an die Klappe stößt.
- Wenn die Sicherung durchbrennt, stellen Sie bitte zuerst sicher, dass sich die Kabel nicht berühren, damit es zu keinem Kurzschluss kommt; tauschen Sie anschließend die alte Sicherung durch eine neu mit den selben Nennwerten aus.
- Isolieren Sie nicht angeschlossene Kabel mit Vinylband oder ähnlichem Material. Um einen Kurzschluss zu vermeiden, entfernen Sie bitte auf keinen Fall die Kapfen an den Enden der nicht angeschlossenen Kabel oder Anschlüsse.
- Prüfen Sie nach dem Einbau, ob Bremslichter, Blinker und Scheibenwischer einwandfrei funktionieren.
- Der Fahrer darf während der Fahrt auf keinen Fall auf den Monitor sehen. Wenn die Feststellbremse nicht verriegelt ist, erscheint „FAHRER DARF MONITOR NICHT BEIM FAHREN BETRACHTEN.“ auf dem Monitor und es wird kein Wiedergabebild angezeigt.
 - Diese Warnung erscheint nur dann, wenn der Draht der Feststellbremse mit dem Feststellbremssystem des Fahrzeugs verbunden ist.
- Das Abstrahlblech wird nach dem Gebrauch sehr heiß. Beim Ausbau des Geräts darauf achten, das Abstrahlblech nicht zu berühren.

ITALIANO

AVVERTENZE

- Se si collega il cavo di accensione (rosso) e il cavo della batteria (giallo) al telaio dell'automobile (terra), può verificarsi un corto circuito, che a sua volta potrebbe causare un incendio. Collegare sempre i cavi alla fonte di alimentazione che attraversa la scatola dei fusibili.

ATTENZIONE

- Il montaggio e il cablaggio del prodotto richiedono abilità ed esperienza. Ai fini della sicurezza, far eseguire i lavori di montaggio e cablaggio ad un professionista.
- Alimentare l'apparecchio esclusivamente con una tensione nominale di 12 V CC, con polo negativo a massa.
- Non installare l'apparecchio in un luogo esposto alla luce solare diretta, a calore o umidità eccessivi. Evitare anche luoghi molto polverosi o soggetti a schizzi d'acqua.
- Non utilizzare viti non appropriate. Utilizzare solo le viti in dotazione. Se si utilizzano viti errate, è possibile danneggiare l'unità.
- Se l'interruttore dell'accensione del proprio veicolo non è dotato di posizione ACC, o se il cavo dell'accensione è collegato ad una fonte di alimentazione con tensione costante come il cavo della batteria, l'alimentazione dell'apparecchio non sarà in connessione con l'interruttore dell'accensione (cioè l'apparecchio non si accenderà e non si spegnerà in sincronizzazione con l'accensione e lo spegnimento del motore). Se desiderate mettere in connessione l'alimentazione dell'apparecchio con l'interruttore dell'accensione del veicolo, collegate il cavo dell'accensione ad una fonte di alimentazione che possa essere attivata e disattivata con la chiavetta di accensione.
- Se la consolle ha un coperchio, assicurarsi di installare l'unità in modo che il frontalino non urti il coperchio quando viene aperto e chiuso.
- Se il fusibile si dovesse bruciare, assicurarsi innanzitutto che i cavi non siano in contatto, in modo da evitare un corto circuito, quindi sostituire il fusibile usato con uno nuovo della stessa portata.
- Isolare i cavi non collegati con del nastro in vinile o un altro materiale simile. Per evitare corto circuiti, non rimuovere i coperchi all'estremità dei cavi scollegati o dei terminali.
- Dopo avere installato l'unità, controllare che le luci dei freni, gli indicatori, il tergicristallo e così via dell'automobile funzionino correttamente.
- Il conducente non deve guardare il monitor mentre è alla guida. Se il freno di stazionamento non è innestato, sul monitor viene visualizzata l'indicazione "IL CONDUCENTE NON DEVE GUARDARE IL MONITOR MENTRE STA GUIDANDO." e le immagini riprodotte non vengono visualizzate.
 - Questo messaggio di avvertimento viene visualizzato solo se il cavo del freno di stazionamento è collegato all'impianto corrispondente integrato nell'auto.
- Dopo l'uso, il dissipatore di calore si surriscalda. Evitare di toccarlo quando si estrae l'apparecchio.

РУССКИЙ

ПРЕДУПРЕЖДЕНИЕ

- Подсоединение провода зажигания (красный) и провода батареи (желтый) к корпусу автомобиля (земление) может привести к короткому замыканию, которое в свое очередь может вызвать возгорание. Подсоединяйте эти провода только к источнику питания, снабженному закрытым плавким предохранителем.

ВНИМАНИЕ

- Установка и подключение данного изделия требует умений и опыта. Из соображений безопасности предоставьте осуществление установки и подключения профессионалам.
- Следует соединить заземление аппарата с отрицательным полюсом источника напряжения 12 В постоянного тока.
- Не устанавливайте устройство в местах, подвергающихся воздействию прямых солнечных лучей, и в местах с повышенной температурой или влажностью. Также избегайте сильно запыленных мест и мест, где на устройство могут попасть брызги воды.
- При установке не применяйте никаких винтов, кроме винтов, поставленных вместе с устройством. Применение других винтов может привести к повреждению устройства.
- Если зажигание вашего автомобиля не имеет положения ACC, или если кабель зажигания присоединен к источнику питания с постоянным напряжением, как, например, батарейный кабель, питание не будет соединено с зажиганием (то есть не будет включаться и выключаться одновременно с зажиганием). Если Вы хотите соединить питание устройства с зажиганием, следует присоединить кабель зажигания к источнику питания, который можно включать и выключать с помощью ключа зажигания.
- Если консоль снабжена крышкой, устанавливайте устройство таким образом, чтобы передняя панель не задевала крышку при ее открывании и закрывании.
- Если сгорел предохранитель, прежде всего убедитесь в отсутствии короткого замыкания проводов, а затем установите новый предохранитель с такими же характеристиками.
- Изолируйте отсоединенные провода виниловой лентой или подобным материалом. Во избежание короткого замыкания не снимайте колпачки с концов отсоединенных проводов или контактов.
- После того, как устройство установлено, проверьте правильность работы ламп тормозов, указателей поворота, дворников и т.д.
- Водителю не следует смотреть на монитор во время вождения. Если стояночный тормоз не включен, на мониторе появляется сообщение "ВОДИТЕЛЬ НЕ ДОЛЖЕН СМОТРЕТЬ НА МОНИТОР ВО ВРЕМЯ ВОЖДЕНИЯ." и изображение воспроизведения отображаться не будет.
 - Это предупреждение появляется только в том случае, если провод стояночного тормоза подключен к стояночной тормозной системе автомобиля.
- Радиатор во время использования сильно нагревается. Старайтесь его не трогать во время удаления устройства.

Parts list for installation and connection

If any item is missing, consult your Kenwood Car Audio dealer immediately.

Teilaliste für den Einbau und Anschluß

Sollte ein Artikel fehlen, kontaktieren Sie bitte schnellstmöglich Ihren Kenwood Car Hifi Fachhändler.

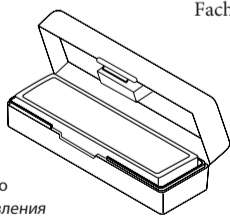
Componenti da usare per l'installazione ed il collegamento

Se uno degli articoli manca, rivolgersi immediatamente al proprio rivenditore di sistemi audio per auto Kenwood.

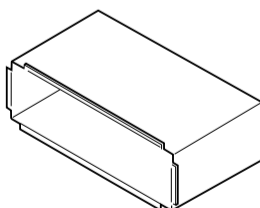
Список деталей для установки и подключения

Если отсутствует какая-либо деталь, немедленно обратитесь к дилеру систем автозвука Kenwood.

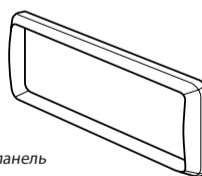
- A / B**
Hard case/Control panel
Etui/Schalttafel
Contentore/Pannello di comando
Жесткий футляр/панель управления



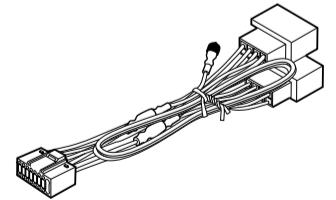
- C**
Sleeve
Halterung
Protezione
Муфта



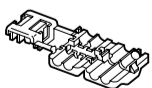
- D**
Trim plate
Frontrahmen
Piastra di finitura
Декоративную панель



- E**
Power cord
Stromkabel
Cavo di alimentazione
Кабель питания



- F**
Crimp connector
Quetschanschluß
Cosse à sertir
Обжимной соединитель



- G**
Washer (ø5)
Unterlegscheibe (ø5)
Rondelle (ø5)
Шайба (ш5)



- H**
Lock nut (M5)
Sicherungsmutter (M5)
Ecrou d'arrêt (M5)
Фиксирующая гайка (M5)



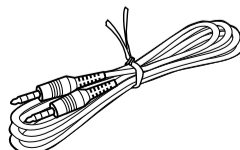
- J**
Rubber cushion
Gummipuffer
Gommino
Резиновый чехол



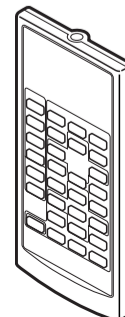
- K**
Handles
Griffe
Maniglie
Рычаги



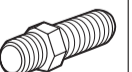
- L**
AV mini plug cable
AV-Ministeckerkabel
Cavo minijack AV
Кабель AV с мини-разъемом



- M**
Remote controller
Fernbedienung
Telecomando
Дистанционного управления



- I**
Mounting bolt (M5 × 20 mm)
Befestigungsschraube (M5 × 20 mm)
Bullone di montaggio (M5 × 20 mm)
Крепежный болт (M5 × 20 mm)



- N**
Battery
Batterie
Batteria
Батарейка



CR2025

INSTALLATION (IN-DASH MOUNTING)

The following illustration shows a typical installation. If you have any questions or require information regarding installation kits, consult your Kenwood Car Audio dealer or a company supplying kits.

- Make sure not to block the fan on the rear to maintain proper ventilation when installing the unit.
- If you are not sure how to install this unit correctly, have it installed by a qualified technician.

EINBAU (IM ARMATURENBRETT)

Die folgende Abbildung zeigt einen typischen Einbau. Wenn Sie weitere Fragen haben oder Informationen zu Einbausätzen benötigen, wenden Sie sich an Ihren Kenwood-Autoradiohändler oder an eine Bezugsquelle für Einbausätze.

- Sicherstellen, dass nicht das Gebläse an der Rückseite verdeckt wird, um richtige Ventilation beim Einbau der Einheit zu gewährleisten.
- Sind Sie sich über den richtigen Einbau des Geräts nicht sicher, lassen Sie es von einem qualifizierten Techniker einbauen.

INSTALLAZIONE (MONTAGGIO SUL CRUSCOTTO)

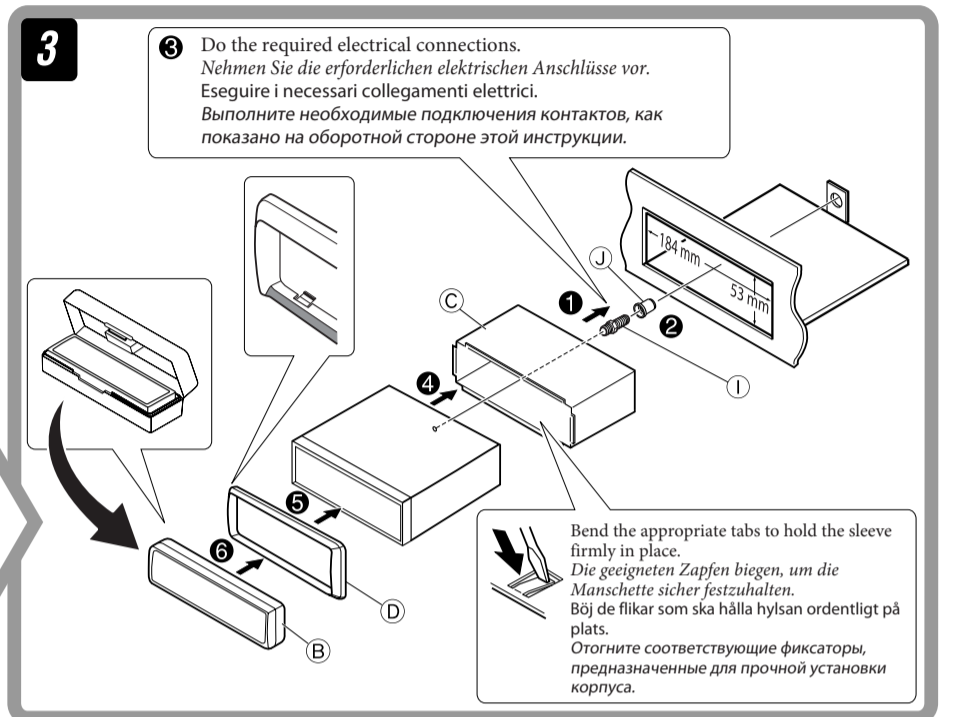
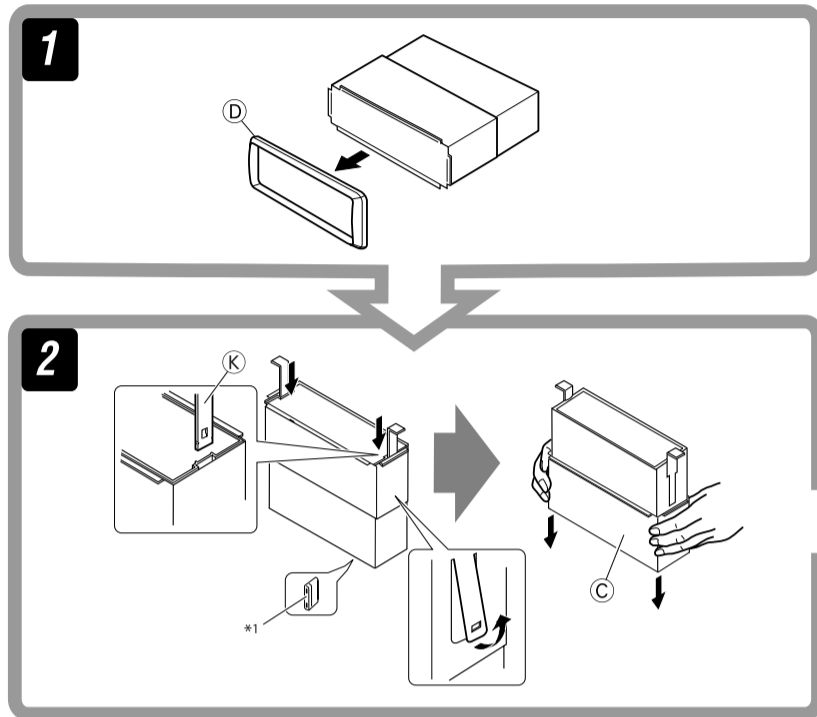
La figura che segue rappresenta un'installazione tipica. Per chiarimenti o informazioni relative al kit per l'installazione, rivolgersi al proprio rivenditore di sistemi audio per auto Kenwood o all'azienda fornitrice del kit.

- Assicurarsi di non bloccare il ventilatore sul pannello posteriore per mantenere una ventilazione corretta una volta effettuata l'installazione.
- Se necessario, fare effettuare l'installazione da un tecnico qualificato.

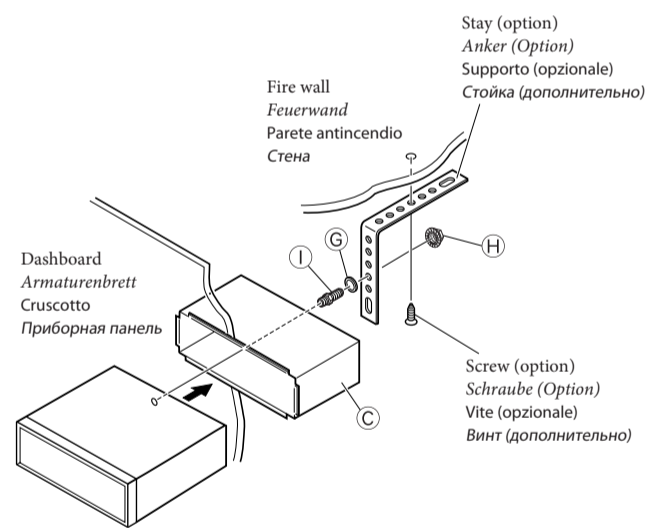
УСТАНОВКА (УСТАНОВКА В ПРИБОРНУЮ ПАНЕЛЬ)

На следующих иллюстрациях показана типовая установка. Если у вас есть вопросы или вам необходима информация относительно установочных комплектов, обратитесь к своему дилеру аудиосистем Kenwood для автомобилей или в фирму-поставщик комплектов.

- При установке устройства для обеспечения правильной вентиляции не закрывайте вентилятор на задней панели.
- Если Вы не знаете точно, как следует устанавливать это устройство, обратитесь к квалифицированному специалисту.



When using the optional stay / Beim Verwenden der Anker-Option / Utilizzo del supporto opzionale / При использовании дополнительной стойки



Install the unit at an angle of less than 30°.
Stellen Sie das Gerät mit einem Winkel von weniger als 30° auf.
Installare l'unità a un'inclinazione inferiore a 30°.
Установите устройство под углом менее 30°.

When installing the unit without using the sleeve / Beim Einbau des Geräts ohne Halterung / Installazione dell'apparecchio senza protezione / При установке устройства без использования муфты

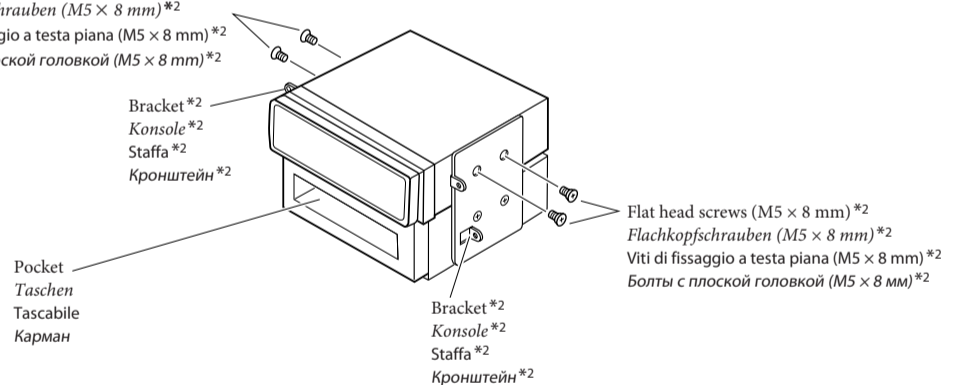
In a Toyota car for example, first remove the car radio and install the unit in its place.

Zum Beispiel in einem Toyota zuerst das Autoradio ausbauen und dann das Gerät an seinem Platz einbauen.

Ad esempio, in una Toyota, si deve innanzi tutto togliere la radio ed installare poi l'apparecchio in suo luogo.

В автомобилях "Toyota", например, сначала удалите автомобильную магнитолу, затем установите на ее место это устройство.

Flat head screws (M5 × 8 mm) *2
Flachkopfschrauben (M5 × 8 mm) *2
Viti di fissaggio a testa piana (M5 × 8 mm) *2
Болты с плоской головкой (M5 × 8 мм) *2



- Note** : When installing the unit on the mounting bracket, make sure to use the 8 mm-long screws. If longer screws are used, they could damage the unit.
- Hinweis** : Beim Anbringen des Gerät an der Konsole sicherstellen, daß 8 mm lange Schrauben verwendet werden. Werden längere Schrauben verwendet, können sie das Gerät beschädigen.
- Nota** : Durante l'installazione dell'apparecchio sulla staffa di montaggio, utilizzare esclusivamente le viti da 8 mm. Si ricorda che l'uso di viti più lunghe potrebbe danneggiare l'apparecchio.
- Примечание** : При установке устройства на крепежный кронштейн, используйте только винты длиной 8 мм. При использовании более длинных винтов можно повредить устройство.

Removing the unit

Before removing the unit, release the rear section.

Ausbau des Geräts

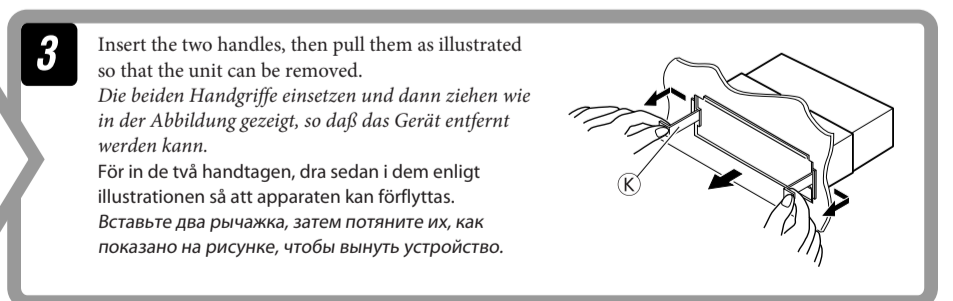
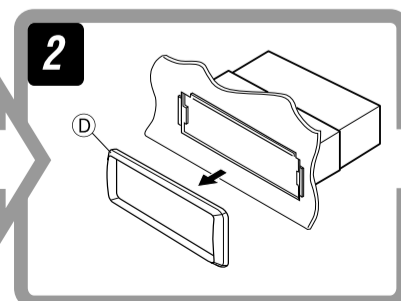
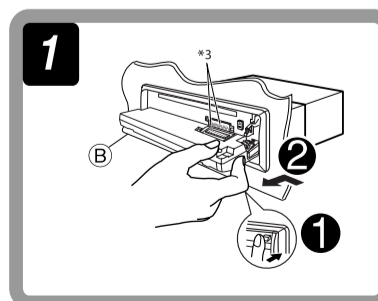
Vor dem Ausbau des Geräts den hinteren Teil freigeben.

Rimozione dell'apparecchio

Prima di rimuovere l'apparecchio, sganciare la parte posteriore.

Удаление устройства

Перед удалением устройства освободите заднюю часть.



- *1 When you stand the unit, be careful not to damage the fuse on the rear.
- *2 Not supplied for this unit.
- *3 Avoid touching the connector.

- *1 Beim Aufstellen des Geräts darauf achten, daß die Sicherung auf der Rückseite nicht beschädigt wird.
- *2 Wird nicht mit Gerät mitgeliefert.
- *3 Berühren Sie nicht die Steckerkontakte.

- *1 Nel posizionare l'apparecchio, fare attenzione a non danneggiare il fusibile sul posteriore.
- *2 Non fornite con l'apparecchio.
- *3 Evitare di toccare i connettori.

- *1 Устанавливайте устройство таким образом, чтобы не повредить предохранитель, расположенный сзади.
- *2 не входит в комплект поставки
- *3 Не прикасайтесь к разъемам.

ELECTRICAL CONNECTIONS

ELEKTRISCHE ANSCHLÜSSE

COLLEGAMENTI ELETTRICI

ЭЛЕКТРИЧЕСКИЕ ПОДКЛЮЧЕНИЯ

PRECAUTIONS on power supply and speaker connections:

- DO NOT connect the speaker leads of the power cord to the car battery; otherwise, the unit will be seriously damaged.
- BEFORE connecting the speaker leads of the power cord to the speakers, check the speaker wiring in your car.

VORSICHTSMASSREGELN beim Anschließen der Stromversorgung und Lautsprecher:

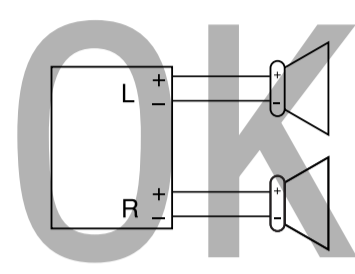
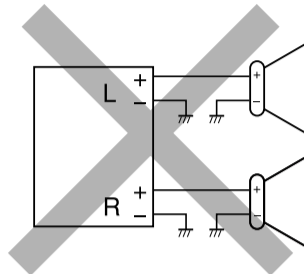
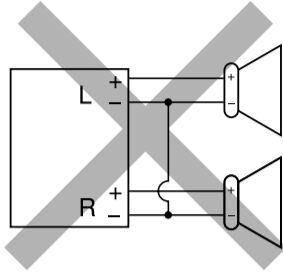
- Die Lautsprecherleitungen des Netzkabels NICHT an der Autobatterie anschließen, da sonst das Gerät schwer beschädigt wird.
- VOR dem Anschließen der Lautsprecherleitungen des Spannungsvorgungskabels an die Lautsprecher, die Lautsprecherverdrahtung in Ihrem Auto überprüfen.

PRECAUZIONI! Collegamento del cavo di alimentazione e delle casse:

- NON collegare i fili del cavo di alimentazione per le casse alla batteria dell'auto perché l'apparecchio ne verrebbe seriamente danneggiato.
- PRIMA di collegare i fili del cavo di alimentazione per le casse alle casse stesse, verificare il relativo cablaggio sulla vettura.

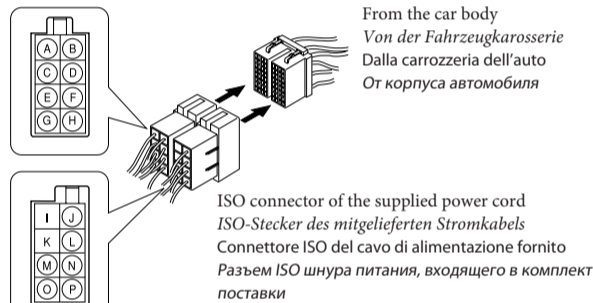
ПРЕДОСТЕРЕЖЕНИЯ по питанию и подключению громкоговорителей:

- НЕ подключайте провода громкоговорителей к аккумулятору автомобиля, иначе устройство будет повреждено.
- ПЕРЕД подключением проводов громкоговорителей к кабелю питания громкоговорителя проверьте схему соединений громкоговорителей в Вашем автомобиле.



A If your car is equipped with the ISO connector / Wenn Ihr Fahrzeug mit dem ISO-Steckverbinder ausgestattet ist / Se la propria auto dispone del connettore ISO / Если автомобиль оснащен разъемом ISO

- Connect the ISO connectors as illustrated.
- Schließen Sie die ISO-Steckverbinder an, wie in der Abbildung gezeigt.
- Collegare i connettori ISO come mostrato in figura.
- Подключите разъемы ISO, как показано на рисунке.



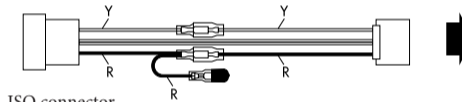
View from the lead side
Von der Kabelseite aus gesehen
Vista dal lato dei cavi
Вид со стороны выводов

For some VW/Audi or Opel (Vauxhall) automobile / Bei bestimmten VW-/Audi- oder Opel- (Vauxhall-) Fahrzeugen / Per alcune automobili VW/Audi o Opel (Vauxhall) / Для некоторых автомобилей VW/Audi или Opel (Vauxhall)

You may need to modify the wiring of the supplied power cord as illustrated.

- Contact your authorized car dealer before installing this unit.
- Es kann erforderlich sein, die Verdrahtung des mitgelieferten Stromkabels zu modifizieren, wie in der Abbildung gezeigt.
- Wenden Sie sich vor dem Einbau dieses Receivers an Ihre Auto-Fachwerkstatt.
- Potrebbe essere necessario modificare il cablaggio del cavo di alimentazione fornito come illustrato.
- Contattare il proprio rivenditore di automobili prima di installare questo ricevitore.
- Возможно, потребуется изменить схему соединений для прилагаемого шнура питания, как показано на рисунке.
- Перед установкой приемника обратитесь к авторизованному агенту по продажам автомобильных систем.

Original wiring / Originalverdrahtung / Cablaggio originale / Исходная схема соединений

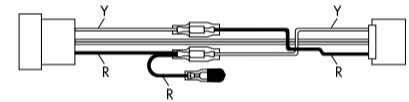


ISO connector
ISO-Steckverbinder
Connettore ISO
Разъем ISO

Y: Yellow
Gelb
Giallo
Желтый

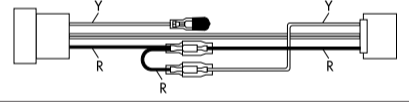
R: Red
Rot
Rosso
Красный

Modified wiring [1] / Modifizierte Verdrahtung [1] / Cablaggio modificato [1] / Преобразованная схема соединений [1]



Use modified wiring [2] if the unit does not turn on.
Verwenden Sie die modifizierte Verdrahtung [2] wenn der Receiver nicht einschaltet.
Utilizzare il cablaggio modificato [2] se il ricevitore non viene acceso.
Если приемник не включается, используйте преобразованную схему соединений [2].

Modified wiring [2] / Modifizierte Verdrahtung [2] / Cablaggio modificato [2] / Преобразованная схема соединений [2]



TROUBLESHOOTING

- **The fuse blows.**
 - * Are the red and black leads connected correctly?
- **Power cannot be turned on.**
 - * Is the yellow lead connected?
- **No sound from the speakers.**
 - * Is the speaker output lead short-circuited?
- **Sound is distorted.**
 - * Is the speaker output lead grounded?
 - * Are the "-" terminals of L and R speakers grounded in common?
- **Noise interfere with sounds.**
 - * Is the rear ground terminal connected to the car's chassis using shorter and thicker cords?
- **This unit becomes hot.**
 - * Is the speaker output lead grounded?
 - * Are the "-" terminals of L and R speakers grounded in common?
- **This unit does not work at all.**
 - * Have you reset your unit?

FEHLERSUCHE

- **Die Sicherung brennt durch.**
 - * Sind die roten und schwarzen Leitungen richtig angeschlossen?
- **Stromversorgung kann nicht eingeschaltet werden.**
 - * Ist die gelbe Leitung angeschlossen?
- **Kein Ton aus den Lautsprechern.**
 - * Ist die LautsprecherAusgangsleitung kurzgeschlossen?
- **Ton verzerrt.**
 - * Ist die LautsprecherAusgangsleitung geerdet?
 - * Sind die „-“ Anschlussklemmen der linken und rechten Lautsprecher zusammen geerdet?
- **Störgeräusche im Klang.**
 - * Ist die hintere Erdungsklemme mit kürzeren und dickeren Kabeln an das Fahrzeugchassis angeschlossen?
- **Gerät wird heiß.**
 - * Ist die LautsprecherAusgangsleitung geerdet?
 - * Sind die „-“ Anschlussklemmen der linken und rechten Lautsprecher zusammen geerdet?
- **Dieser Receiver funktioniert überhaupt nicht.**
 - * Haben Sie einen Reset am Receiver vorgenommen?

RICERCA GUASTI

- **Il fusibile brucia.**
 - * I fili rossi e neri sono stati collegati correttamente?
- **Non si riesce ad accendere l'apparecchio.**
 - * Il filo giallo è stato collegato?
- **Non esce alcun suono dalle casse.**
 - * Il filo di uscita delle casse è stato protetto contro i cortocircuiti?
- **Suono distorto.**
 - * Il filo di uscita delle casse è collegato a terra?
 - * I terminali „-“ delle casse di sinistra e destra sono stati collegati a terra in comune?
- **Vi sono interferenze nell'audio.**
 - * Il terminale a terra posteriore è collegato al telaio dell'automobile per mezzo di cavi più corti e più grossi?
- **L'apparecchio si surriscalda.**
 - * Il filo di uscita delle casse è collegato a terra?
 - * I terminali „-“ delle casse di sinistra e destra sono stati collegati a terra in comune?
- **L'unità non funziona.**
 - * È stata inizializzata l'unità?

ВЫЯВЛЕНИЕ НЕИСПРАВНОСТЕЙ

- **Сработал предохранитель.**
 - * Правильно ли подключены черный и красный провода?
- **Питание не включается.**
 - * Подключен ли желтый провод?
- **Звук не выводится через громкоговорители.**
 - * Нет ли короткого замыкания на кабеле выхода громкоговорителей?
- **Звук искажен.**
 - * Заземлен ли провод выхода громкоговорителей?
 - * Заземлены ли разъемы „-“ правого (R) и левого (L) громкоговорителей?
- **Шум мешает звучанию.**
 - * Соединен ли находящийся сзади зажим заземления с шасси автомобиля с помощью более короткого и тонкого шнуров?
- **Устройство нагревается.**
 - * Заземлен ли провод выхода громкоговорителей?
 - * Заземлены ли разъемы „-“ правого (R) и левого (L) громкоговорителей?
- **Приемник не работает.**
 - * Выполнена ли перенастройка приемника?

B Connections without using the ISO connectors / Anschlüsse ohne Verwendung der ISO-Steckverbinder / Collegamenti senza utilizzare i connettori ISO / Подключение без использования разъемов ISO

Before connecting: Check the wiring in the vehicle carefully. The leads of the power cord and those of the connector from the car body may be different in color.

- 1 Cut the ISO connector.
- 2 Connect the colored leads of the power cord in the order specified in the illustration below.
- 3 Connect the aerial cord.
- 4 Finally connect the wiring harness to the unit.

Vor dem Anschließen: Die Verdrahtung im Fahrzeug sorgfältig überprüfen. Die Leiter des Stromkabels und die Leiter des Anschlusses im Fahrzeug können sich farblich unterscheiden.

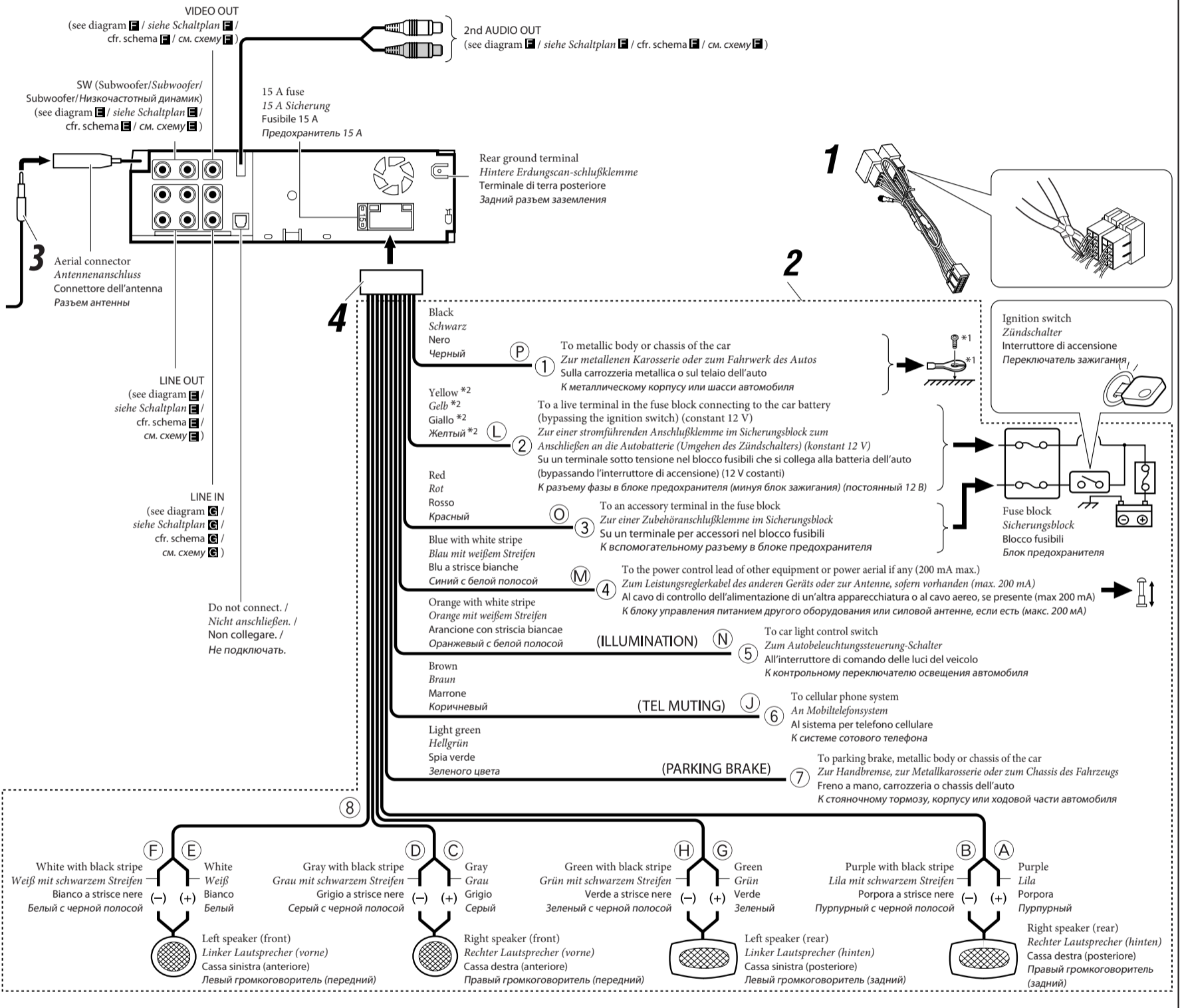
- 1 Schneiden Sie den ISO-Steckverbinder auf.
- 2 Die farbigen Adern des Stromkabels in der Reihenfolge anschließen, wie in der Abbildung unten gezeigt.
- 3 Das Antennenkabel anschließen.
- 4 Die Kabelbäume am Gerät anschließen.

Prima del collegamento: Verificare attentamente il cablaggio della vettura. I conduttori del cavo di alimentazione e quelli del connettore sulla carrozzeria potrebbero essere di colore diverso.

- 1 Tagliare il connettore ISO.
- 2 Collegare i conduttori colorati del cavo di alimentazione nell'ordine indicato nella figura di seguito.
- 3 Collegare il cavo dell'antenna.
- 4 Infine, collegare i cablaggi all'apparecchio.

Перед началом подключений: Тщательно проверьте проводку в автомобиле. Неправильное подключение может привести к серьезному повреждению устройства. Жилы силового кабеля и жилы соединителя от кузова автомобиля могут быть разного цвета.

- 1 Обрежьте разъем ISO.
- 2 Подсоедините цветные провода шнура питания в указанном ниже порядке.
- 3 Подключите кабель антенны.
- 4 В последнюю очередь подключите электропроводку к устройству.



*1 Not supplied for this unit.
*2 Before checking the operation of this unit prior to installation, this lead must be connected, otherwise power cannot be turned on.

*1 Wird nicht mit Gerät mitgeliefert.
*2 Vor der Überprüfung der Funktionsfähigkeit des Geräts vor dem Einbau, muß diese Leitung angeschlossen werden, da sonst die Stromversorgung nicht eingeschaltet werden kann.

*1 Non fornito con l'apparecchio.
*2 Per poter verificare il funzionamento dell'apparecchio prima dell'installazione, è necessario avere già collegato questo filo (altrimenti è impossibile accendere l'apparecchio).

*1 Не входит в комплект поставки.
*2 Перед проверкой работы устройства подключите этот провод, иначе питание не включится.

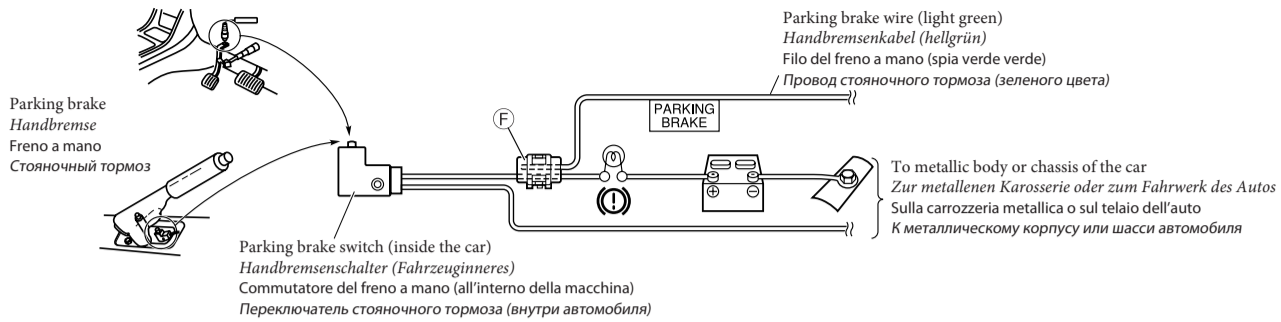
C Connecting the parking brake wire / Anschluss des Handbremsenkabels / Collegamento del filo del freno a mano / Подключение провода стояночного тормоза

When installing the monitor in a location where it can be seen by the driver
Connect the parking brake wire to the parking brake system built in the car.

Wenn der Monitor an einer vom Fahrer einsehbaren Stelle installiert wird
Anschluss des Handbremsenkabels an das im Fahrzeug eingebaute Handbremsensystem.

Installazione del monitor in un punto visibile al conducente
Collegare il filo del freno a mano al sistema del freno a mano incorporato nell'auto.

При установке монитора в месте, видимом водителю
Подключить провод стояночного тормоза к проводке стояночного тормоза автомобиля.

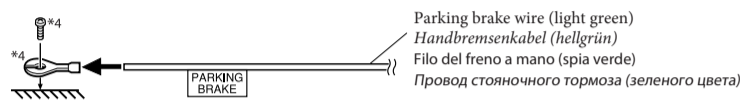


When installing the monitor in a location where it cannot be seen by the driver
Connect the parking brake wire to metallic body or chassis of the car.

Wenn der Monitor an einer vom Fahrer nicht einsehbaren Stelle installiert wird
Schließen Sie das Handbremsenkabel an die Metallkarosserie oder an das Chassis des Fahrzeugs an.

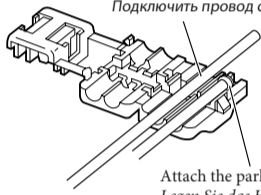
Installazione del monitor in un punto non visibile al conducente
Collegare il filo del freno a mano alla carrozzeria o allo chassis dell'auto.

При установке монитора в месте, не видимом водителю
Подключить провод стояночного тормоза к металлу корпуса или ходовой части автомобиля.



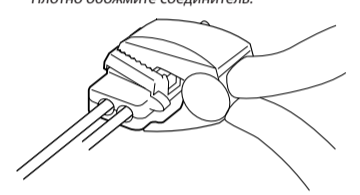
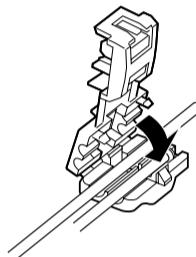
D Connecting the crimp connector / Anschließen des Crimpanschlusses / Collegamento del connettore del freno / Подключение обжимного разъема

Wire connecting the battery and the parking brake switch.
Verbinden des Batterie- und des Handbremsenkabelschalters.
Fissare il filo del freno a mano a questo punto.
Подключить провод стояночного тормоза к этой точке.



Contact the metallic part of the crimp to the wires inside.
Kontaktieren des Metallteils des Quetschverbinders mit den Kabeln im Inneren.
Mettere in contatto la parte metallica della pinza crimpatrice ai fili interni.
Присоедините металлическую часть обжимного соединителя к находящимся внутри проводам.

Pinch the crimp firmly.
Drücken Sie den Quetschverbinder fest zusammen.
Stringere forte la pinza crimpatrice.
Плотно обожмите соединитель.



E Connecting the external amplifiers and subwoofer / Anschließen der externen Verstärker und Subwoofer / Collegamento di amplificatori e subwoofer esterni / Подключение внешних усилителей и низкочастотного динамика

You can connect amplifiers to upgrade your car stereo system.

- Connect the power control lead (blue with white stripe) to the power control lead of the other equipment so that it can be controlled through this unit.
- **Disconnect the speakers from this unit, connect them to the amplifier. Leave the speaker leads of this unit unused.**

Sie können Verstärker anschließen, um Ihre Autostereoanlage zu erweitern.

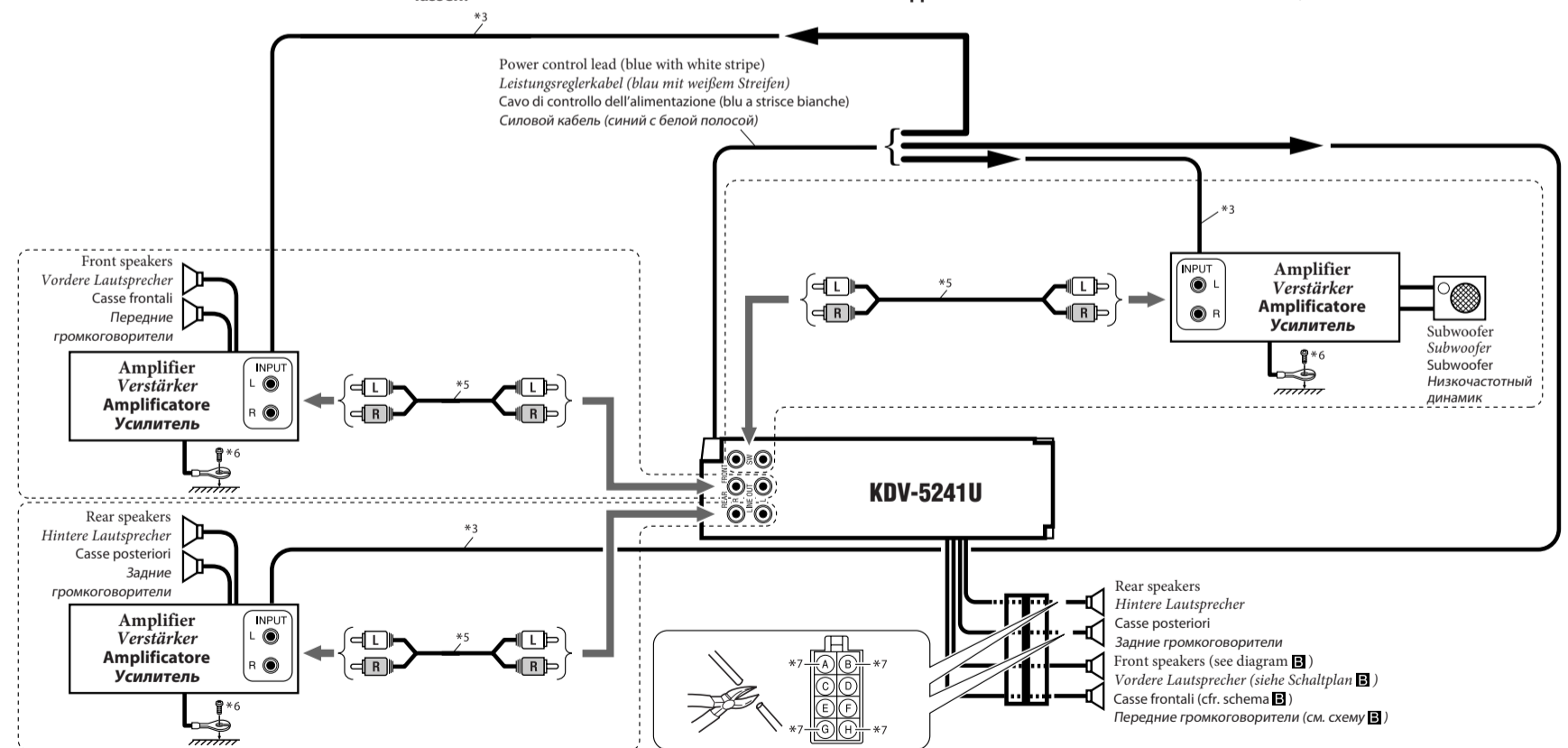
- Schließen Sie das Leistungsreglerkabel (blau mit weißem Streifen) an das Leistungsreglerkabel des anderen Gerätes an, so dass dieses von Ihrem Gerät aus gesteuert werden kann.
- Die Lautsprecher von diesem Gerät abtrennen und am Verstärker anschließen. Die Lautsprecherleitungen dieses Geräts unbenutzt lassen.

È possibile potenziare l'impianto stereo dell'auto collegando degli amplificatori.

- Collegare il cavo di controllo dell'alimentazione (blu a strisce bianche) al cavo di controllo dell'alimentazione dell'altra apparecchiatura, in modo che questa possa essere controllata attraverso la presente unità.
- Scollegare le casse dall'apparecchio e collegarle all'amplificatore. Non utilizzare i contatti delle casse dell'apparecchio.

Можно подключить усилители для обновления автомобильной стереосистемы.

- Подсоедините силовой кабель (синий с белой полоской) к силовому кабелю другого оборудования для возможности управления с данного устройства.
- Отсоедините громкоговорители от данного устройства, подключите их к усилителю. Оставьте провода громкоговорителей данного устройства неиспользованными.



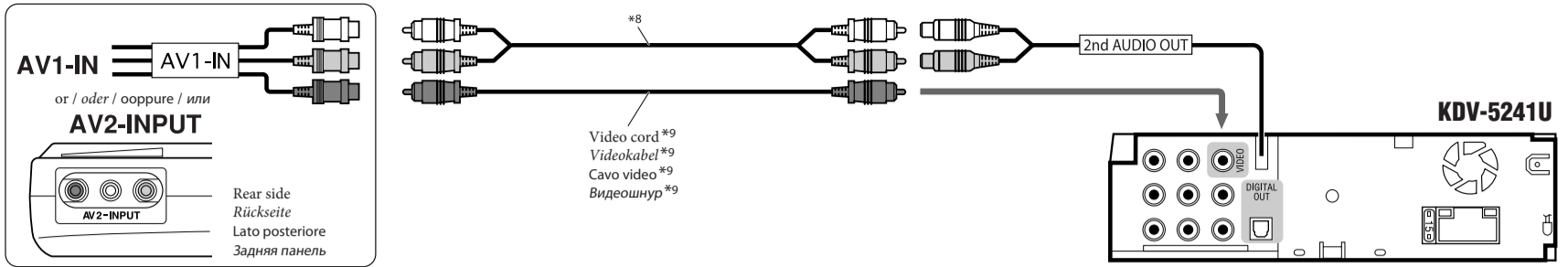
*3 Power control lead
*4 Not supplied for this unit.
*5 Signal cord (not supplied for this unit)
*6 Firmly attach the ground wire to the metallic body or to the chassis of the car—to the place uncoated with paint (if coated with paint, remove the paint before attaching the wire). Failure to do so may cause damage to the unit.
*7 Cut the rear speaker leads of the car's ISO connector and connect them to the amplifier.

*3 Leistungsreglerkabel
*4 Berühren Sie nicht die Steckerkontakte.
*5 Einzelleitung (wird nicht mit Gerät mitgeliefert)
*6 Verbinden Sie den Erdungsleiter mit der Karosserie oder dem Rahmen des Fahrzeugs. Die Kontaktstelle darf nicht lackiert sein (sollte die Kontaktstelle lackiert sein, entfernen Sie den Lack der Kontaktstelle, bevor Sie den Leiter befestigen). Wenn der Erdungsleiter nicht ordnungsgemäß angeschlossen wird, kann dieses Gerät beschädigt werden.
*7 Schneiden Sie die hinteren Lautsprecherkabel des ISO-Steckverbinders des Fahrzeugs ab, und schließen diese an den Verstärker an.

*3 Cavo di controllo dell'alimentazione
*4 Non fornite con l'apparecchio.
*5 Cavo dei segnali (non fornito con l'apparecchio)
*6 Fissare saldamente il filo di terra alla carrozzeria o al telaio dell'auto—in un punto non verniciato (dovendo fissare il filo ad un punto verniciato, occorre provvedere alla preventiva sverniciatura, altrimenti l'unità potrebbe danneggiarsi).
*7 Tagliare i cavi degli altoparlanti posteriori del connettore ISO dell'auto e collegarli all'amplificatore.

*3 Силовой кабель
*4 Не входит в комплект поставки.
*5 Кабель сигнала (не входит в комплект поставки).
*6 Плотно прикрепите заземляющий провод к металлическому кузову или шасси автомобиля— в месте, не покрытом краской (если оно покрыто краской, удалите краску перед тем, как прикреплять провод). Невыполнение этого требования может привести к повреждению данного устройства.
*7 Обрежьте выводы задних динамиков для разъема ISO автомобиля и подсоедините их к усилителю.

F Required connections for DVD/AV-IN (video) playback / Erforderliche Verbindungen für DVD/AV-IN (Video)-Wiedergabe / Collegamenti richiesti per la riproduzione DVD/AV-IN (video) / Необходимые подключения для воспроизведения DVD/AV-IN (видео)



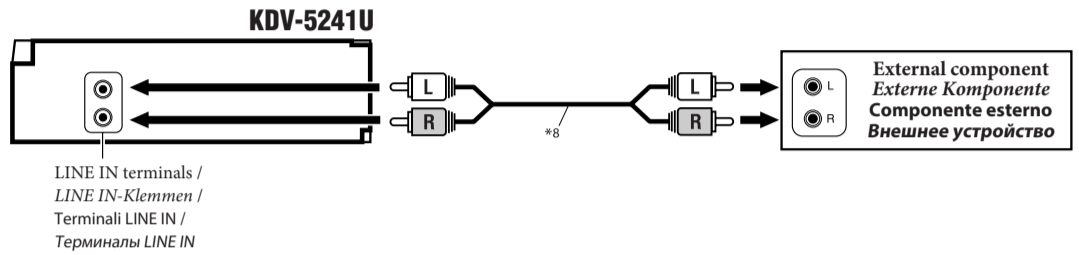
G Connecting the external components / Anschließen der externen Komponenten / Collegamento dei componenti esterni / Подключение внешних устройств

You can also connect an external component to the LINE IN terminals on the rear of the unit using a signal cord (not supplied).

Sie können auch eine externe Komponente an die Klemmen LINE IN an der Rückseite der Einheit mit einem Signalkabel (nicht mitgeliefert) anschließen.

È possibile inoltre collegare un componente esterno ai terminali LINE IN sul pannello posteriore dell'unità per mezzo di un cavo di segnale (non in dotazione).

Внешнее устройство можно подсоединить к разъемам LINE IN на задней панели устройства с помощью сигнального кабеля (не входит в комплект поставки).



*8 Signal cord (not supplied for this unit)
*9 Not supplied for this unit.

*8 Einzelleitung (wird nicht mit Gerät mitgeliefert)
*9 Wird nicht mit Gerät mitgeliefert.

*8 Cavo dei segnali (non fornito con l'apparecchio)
*9 Non fornito con l'apparecchio.

*8 Кабель сигнала (не входит в комплект поставки)
*9 Не входит в комплект поставки.

Free Manuals Download Website

<http://myh66.com>

<http://usermanuals.us>

<http://www.somanuals.com>

<http://www.4manuals.cc>

<http://www.manual-lib.com>

<http://www.404manual.com>

<http://www.luxmanual.com>

<http://aubethermostatmanual.com>

Golf course search by state

<http://golfingnear.com>

Email search by domain

<http://emailbydomain.com>

Auto manuals search

<http://auto.somanuals.com>

TV manuals search

<http://tv.somanuals.com>