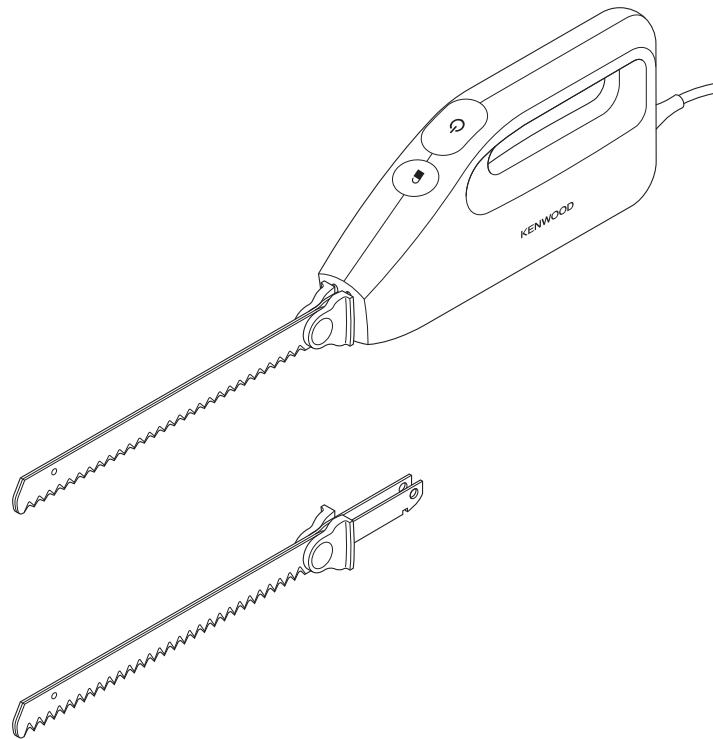


KENWOOD

KN600 series KN650 series

instructions
istruzioni
instrucciones
Bedienungsanleitungen
gebruiksaanwijzing



English	2 - 4
Nederlands	5 - 8
Français	9 - 12
Deutsch	13 - 16
Italiano	17 - 20
Português	21 - 24
Español	25 - 28
Dansk	29 - 32
Svenska	33 - 36
Norsk	37 - 39
Suomi	40 - 42
Türkçe	43 - 46
Česky	47 - 50
Magyar	51 - 54
Polski	55 - 58
Ελληνικά	59 - 62
Slovenčina	63 - 66
Українська	67 - 70
عربي	٧١ - ٧٤



HEAD OFFICE: Kenwood Limited, 1-3 Kenwood Business Park, New Lane, Havant, Hampshire PO9 2NH

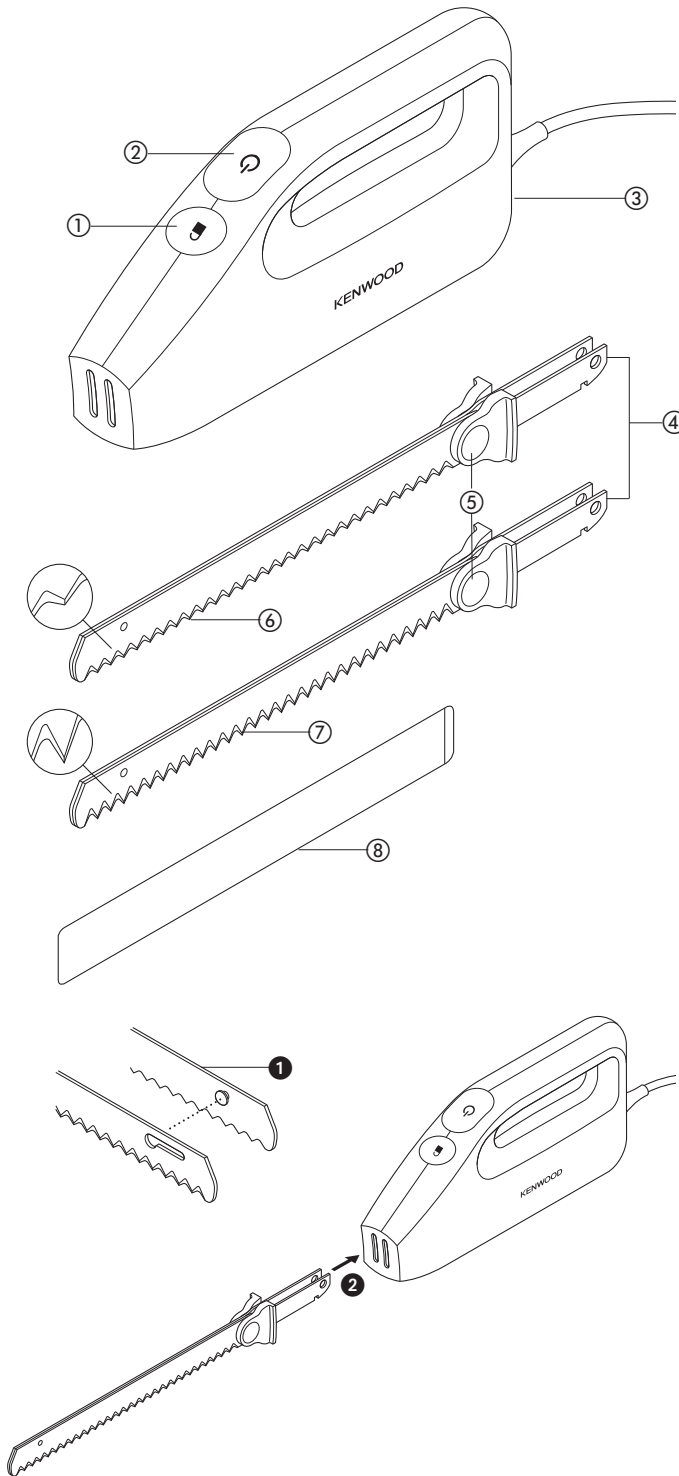
kenwoodworld.com

KENWOOD
CREATE MORE

121199/2



English



safety

- Read these instructions carefully and retain for future reference.
- Remove all packaging including the plastic blade cover from the blades. The blade cover should be retained and refitted when not in use.
- Always switch off and unplug before inserting or removing the blades and before cleaning.
- The blades are sharp, handle with care. Hold the blades by their handles away from the cutting edge, both when handling and cleaning.
- During slicing keep hands etc and utensils well away from the cutting blades.
- Do not use if there is any visible damage to the appliance.
- Never use an unauthorised attachment.
- Never leave the appliance unattended when connected to the power supply.
- Never use a damaged appliance. Get it checked or repaired: see 'service and customer care'.
- Don't let excess cord hang over the edge of a table or worktop or touch hot surfaces.
- Never misuse your electric knife and only use it for its intended domestic use.
- Never let the power unit, cord or plug get wet.
- Never exert excessive force when slicing food.
- Only use the freezer blades (larger teeth) supplied with the KN650 to slice partially thawed or lightly frozen food.

- Never attempt to slice bones, food containing stones or seeds, food in wrappers such as aluminium foil or plastic film, or other hard food.
- Don't use the same blades on raw and cooked meat without washing them thoroughly first.
- Children should be supervised to ensure that they do not play with the appliance.
- This appliance shall not be used by children. Keep the appliance and its cord out of reach of children.
- Appliances can be used by persons with reduced physical, sensory or mental capabilities or lack of experience and knowledge if they have been given supervision or instruction concerning use of the appliance in a safe way and if they understand the hazards involved.
- Only use the appliance for its intended domestic use. Kenwood will not accept any liability if the appliance is subject to improper use, or failure to comply with these instructions.

before plugging in

- Make sure your electricity supply is the same as the one shown on the underside of your appliance.
- This appliance conforms to EC directive 2004/108/EC on Electromagnetic Compatibility and EC regulation no. 1935/2004 of 27/10/2004 on materials intended for contact with food.

before using for the first time

- Wash the parts (see 'cleaning').

key

- ① eject button
- ② operating button
- ③ knife body
- ④ blade handles
- ⑤ finger grips
- ⑥ standard blades
- ⑦ freezer blades
- ⑧ blade cover

to use the electric knife

Your knife is suitable for slicing a variety of foods including cooked meat, cooked poultry, bread, cakes, sandwiches, fruit and vegetables.

Frozen Food KN650 only - Your knife includes freezer blades (larger teeth) for use with partially thawed or lightly frozen food. They are not suitable for deep frozen food.

- 1 Make sure the electric knife is unplugged from the power supply.
 - 2 Remove blade cover ⑧ and retain for storing the blades.
 - 3 Hold the blades by their handles ④ and interlock together ①. With the cutting edge facing downwards, use the finger grips ⑤ to insert the blades into the knife body ③ and push into place ②.
 - 4 Plug in.
 - 5 With the food on a suitable cutting surface, place the blades onto the food. Operate the cutting blades by pressing the operating button ② (releasing the button stops the cutting blades.)
- Use the knife by holding it in place and applying light and even downwards pressure. Do not use a sawing action. The knife will cut automatically as required either vertically or at an angle.

When using the electric knife, the blades should always be directed away from the user.

- 6 After use, release the operating button then unplug from the power supply.
- 7 Hold onto the finger grips, press the eject button ① and withdraw the blades from body.

hint

- When slicing poultry, cut almost to the bone but go no further, then separate the meat from the bone manually.
- The high quality hardened blades do not require sharpening.

cleaning

- Always switch off and unplug before removing the blades or cleaning.
- Never let the power unit, cord or plug get wet.

power unit

- Wipe with a damp cloth, then dry.

slicing blades, freezer blades

- Handle the blades with care - they are extremely sharp.
- Separate the blades. Wash by hand or in your dishwasher, then dry thoroughly.
- After use replace the plastic blade cover over the blades.

service and customer care

- If the cord is damaged it must, for safety reasons, be replaced by KENWOOD or an authorised KENWOOD repairer.
If you need help with:
 - using your appliance or
 - servicing or repairs
 - Contact the shop where you bought your appliance.
- Designed and engineered by Kenwood in the UK.
- Made in China.



IMPORTANT INFORMATION FOR CORRECT DISPOSAL OF THE PRODUCT IN ACCORDANCE WITH EC DIRECTIVE 2002/96/EC.

At the end of its working life, the product must not be disposed of as urban waste.

It must be taken to a special local authority differentiated waste collection centre or to a dealer providing this service.

Disposing of a household appliance separately avoids possible negative consequences for the environment and health deriving from inappropriate disposal and enables the constituent materials to be recovered to obtain significant savings in energy and resources. As a reminder of the need to dispose of household appliances separately, the product is marked with a crossed-out wheeled dustbin.

Nederlands

Vouw de voorpagina a.u.b. uit voordat u begint te lezen. Op deze manier zijn de afbeeldingen zichtbaar

veiligheid

- Lees deze instructies zorgvuldig door en bewaar ze voor toekomstig gebruik.
- Verwijder al het verpakkingsmateriaal, inclusief de plastic hoes van de bladen. De hoes moet worden bewaard en opnieuw worden aangebracht wanneer het apparaat niet in gebruik is.
- Schakel het apparaat altijd uit en haal de stekker uit het stopcontact voordat u de bladen inbrengt of verwijdert en voordat u het apparaat schoonmaakt.
- De bladen zijn scherp, ga er voorzichtig mee om. Houd de bladen bij het hanteren en schoonmaken bij de handgrepen vast, weg van het snijvlak.
- Houd uw handen en gereedschap tijdens het snijden uit de buurt van de bladen.
- Niet gebruiken als het apparaat zichtbaar beschadigd is.
- Gebruik nooit een niet-goedgekeurd hulpstuk.
- Laat het apparaat nooit onbeheerd terwijl het is aangesloten op de voedingsbron.
- Gebruik nooit een beschadigd apparaat. Laat het nakijken of repareren: zie Onderhoud en klantenservice.
- Laat overtollig snoer niet over de rand van de tafel of het werkoppervlak laten hangen en laat het niet in contact komen met hete oppervlakken.
- Gebruik uw elektrische mes nooit op een verkeerde manier en gebruik het alleen voor het bestemde huishoudelijke gebruik.

- Laat de motor, het snoer of de stekker nooit nat worden.
- Oefen nooit overmatige kracht uit wanneer u voedsel snijdt.
- Gebruik de vriesbladen (grote tanden) die worden meegeleverd met de KN650 om gedeeltelijk ontdooid of licht bevroren voedsel te snijden.
- Probeer nooit om door bot, voedsel met harde pitten of zaden, voedsel in de verpakking, zoals aluminiumfolie of plasticfolie of andere harde voedingswaren te snijden.
- Gebruik dezelfde bladen niet voor rauw en gekookt vlees zonder ze eerst grondig te wassen.
- Op kinderen moet toezicht gehouden worden om er zeker van te zijn dat ze niet met het apparaat spelen.
- Dit apparaat mag niet door kinderen worden gebruikt. Houd het apparaat en het snoer buiten het bereik van kinderen.
- Dit apparaat kan worden gebruikt door personen met verminderde lichamelijke, sensorische of geestelijke capaciteiten of gebrek aan ervaring en kennis mits ze onder toezicht staan of instructie hebben gekregen over het veilige gebruik van het apparaat, en de betrokken risico's begrijpen.
- Gebruik het apparaat alleen voor het huishoudelijke gebruik waarvoor het is bedoeld. Kenwood kan niet aansprakelijk worden gesteld in het geval dat het apparaat niet correct is gebruikt, of waar deze instructies niet worden opgevolgd.

voordat u de stekker in het stopcontact steekt

- Zorg dat de elektriciteitsvoorziening dezelfde spanning heeft als op de onderkant van het apparaat wordt aangegeven.
- Dit apparaat voldoet aan de EC-richtlijn 2004/108/EC betreffende de elektromagnetische compatibiliteit en EC-bepaling 1935/2004 van 27/10/2004 betreffende materialen die bestemd zijn voor contact met voedsel.

voór het eerste gebruik

- Was de onderdelen (zie Reiniging).

legenda

- ① uitwerpknop
- ② bedieningsknop
- ③ hoofddeel mes
- ④ handgrepen van bladen
- ⑤ vingergrepen
- ⑥ standaardbladen
- ⑦ vriesbladen
- ⑧ bladhoes

gebruik van het elektrische mes

Uw mes is geschikt voor het snijden van allerlei voedingsmiddelen, zoals gekookt vlees, gekookt gevogelte, brood, cake, sandwiches, fruit en groenten.

Bevoren voedsel, alleen

KN650 – Bij uw mes worden vriesbladen (grote tanden) geleverd voor gebruik met gedeeltelijk ontdooid of licht bevroren voedsel. Deze bladen zijn niet geschikt voor diepgevroren voedsel.

- 1 Zorg dat het elektrische mes ontkoppeld is van de voedingsbron.
- 2 Verwijder de bladhoes ⑧ en bewaar deze voor wanneer u de bladen wilt opslaan.
- 3 Houd de bladen bij hun handgreep vast ④ en koppel ze aan elkaar ①. Gebruik de vingergrepen ⑤ om de bladen met de snijkant naar beneden in het hoofdgedeelte ③ van het mes te steken en op hun plaats ② te drukken.

- 4 Steek de stekker in het stopcontact.
- 5 Plaats de bladen op het voedsel terwijl dit zich op een voor snijden geschikt oppervlak bevindt. Breng de snijbladen in werking door op de bedieningsknop ② te drukken (wanneer de knop wordt losgelaten, stoppen de snijbladen met werken).

- Houd het mes bij gebruik op zijn plaats en oefen lichte en gelijkmatige neerwaartse druk uit. Gebruik geen zaagactie. Het mes snijdt automatisch zoals vereist, hetzij verticaal hetzij onder een hoek.

Tijdens het gebruik van het mes moeten de bladen altijd van de gebruiker af zijn gericht.

- 6 Laat na gebruik de bedieningsknop los en trek de stekker uit het stopcontact.
- 7 Houd uw vingers op de vingergrepen, druk op de uitwerpknop ① en trek de bladen uit het hoofddeel.

tip

- Snijd bij het snijden van gevogelte bijna tot het bot en niet verder. Scheid het vlees vervolgens met de hand van het bot.
- De kwalitatief hoogwaardige bladen van hard staal hoeven niet te worden geslepen.

reiniging

- Schakel het apparaat altijd uit en haal de stekker uit het stopcontact voordat u de bladen verwijdert of het apparaat schoonmaakt.
- Laat de motor, het snoer of de stekker nooit nat worden.

motor

- Met een vochtige doek afvegen en vervolgens drogen.

snijbladen, vriesbladen

- Ga voorzichtig met de bladen om; ze zijn erg scherp.
- Ontkoppel de bladen. Met de hand of in uw afwasmachine wassen en vervolgens grondig drogen.
- Breng na gebruik de plastic hoes weer over de bladen aan.

onderhoud en klantenservice

- Als het snoer beschadigd is, moet het om veiligheidsredenen door KENWOOD of een door KENWOOD geautoriseerd reparatiebedrijf vervangen worden.

Als u hulp nodig hebt met:

- het gebruik van uw apparaat of
- onderhoud en reparatie
- kunt u contact opnemen met de winkel waar u het apparaat gekocht hebt.
- Ontworpen en ontwikkeld door Kenwood in het VK.
- Vervaardigd in China.



BELANGRIJKE INFORMATIE VOOR DE CORRECTE VERWERKING VAN HET PRODUCT IN OVEREENSTEMMING MET DE EUROPESE RICHTLIJN 2002/96/EC

Aan het einde van de levensduur van het product mag het niet samen met het gewone huishoudelijke afval worden verwerkt. Het moet naar een speciaal centrum voor gescheiden afvalinzameling van de gemeente worden gebracht, of naar een verkooppunt dat deze service verschaft. Het apart verwerken van een huishoudelijk apparaat voorkomt mogelijke gevolgen voor het milieu en de gezondheid die door een ongeschikte verwerking ontstaan en zorgt ervoor dat de materialen waaruit het apparaat bestaat, teruggewonnen kunnen worden om een aanmerkelijke besparing van energie en grondstoffen te verkrijgen. Om op de verplichting tot gescheiden verwerking van elektrische huishoudelijke apparatuur te wijzen, is op het product het symbool van een doorgekruiste vuilnisbak aangebracht.

sécurité

- Lisez et conservez soigneusement ces instructions pour pouvoir vous y référer ultérieurement.
- Retirez tous les emballages, dont la housse plastique de protection des lames. La housse de protection des lames doit être conservée et remise en place lorsque l'appareil n'est pas utilisé.
- Éteignez toujours l'appareil et débranchez-le lorsque vous insérez ou retirez les lames et avant toute opération de nettoyage.
- Les lames sont tranchantes, maniez les avec prudence. Tenez les lames par leur manche, à l'opposé du bord tranchant, lorsque vous les maniez et les nettoyez.
- En cours d'utilisation, maintenez vos mains, etc. et tout ustensile éloigné des lames de coupe.
- Cet appareil ne doit pas être utilisé en cas de dommages visibles.
- N'utilisez jamais un accessoire non adapté à cet appareil.
- Ne laissez jamais l'appareil sans surveillance lorsqu'il est raccordé à une source d'alimentation.
- N'utilisez jamais un appareil endommagé. Faites-le vérifier et réparer. Pour cela, reportez-vous à la rubrique " entretien et service après-vente ".
- Ne laissez pas le cordon d'alimentation pendre d'une table ou d'un plan de travail ou être en contact avec des surfaces chaudes.

- N'utilisez jamais votre couteau électrique de manière non conforme et utilisez-le uniquement aux fins domestiques prévues.
- Ne laissez jamais le bloc-moteur, le cordon d'alimentation ou la prise électrique se mouiller.
- N'exercez jamais de force excessive lorsque vous découpez des aliments.
- Utilisez uniquement les lames spécial produits congelés (dents plus grandes) fournies avec l'appareil KN650 pour trancher des aliments partiellement décongelés ou légèrement congelés.
- N'essayez jamais de trancher les os, les aliments contenant des noyaux ou des pépins, les aliments enveloppés, notamment dans de l'aluminium ou un film plastique, ou autres aliments durs.
- N'utilisez pas les mêmes lames sur de la viande crue et de la viande cuite sans les laver soigneusement auparavant.
- Les enfants doivent être surveillés afin qu'ils ne puissent pas jouer avec cet appareil.
- Cet appareil ne doit pas être utilisé par des enfants. Veuillez garder l'appareil et le cordon hors de portée des enfants.
- Les appareils peuvent être utilisée par des personnes dont les capacités physiques, sensorielles ou mentales sont diminuées, ou qui ne disposent pas des connaissances ou de l'expérience nécessaires, si elles ont été formées et encadrées pour l'utilisation des appareils, et si elles ont conscience des risques encourus.

- N'employez l'appareil qu'à la fin domestique prévue. Kenwood décline toute responsabilité dans les cas où l'appareil est utilisé incorrectement ou que les présentes instructions ne sont pas respectées.

avant de brancher

- Assurez-vous que votre alimentation électrique correspond à celle qui est indiquée sur la partie inférieure de votre appareil.
- Cet appareil est conforme à la directive 2004/108/CE de la CE sur la compatibilité électromagnétique, et au règlement 1935/2004 de la CE du 27/10/2004 sur les matériaux destinés au contact alimentaire.

avant d'utiliser pour la première fois votre appareil

- Lavez les différents éléments de l'appareil (reportez-vous à la section « nettoyage »).

légèrement congelés, mais ne sont pas adaptées aux aliments surgelés et durs.

- 1 Assurez-vous que votre couteau électrique est débranché de toute source d'alimentation.
- 2 Retirez la housse de protection des lames ⑧ et conservez-la pour ranger les lames par la suite.
- 3 Tenez les lames par leur manche ④ et enclenchez-les ensemble ①. Introduisez les lames dans le corps. L'arête tranchante tournée vers le bas, et servez-vous des onglets de prise ⑤ pour insérer les lames dans le corps du couteau ③ et enfoncez-les en place ②.
- 4 Branchez le couteau électrique.
- 5 Les aliments étant placés sur une surface de coupe adéquate, positionnez les lames sur les aliments. Actionnez les lames de coupe en appuyant sur le bouton de mise en marche ②. (Le relâchement du bouton arrête les lames de coupe.)

légende

- ① bouton d'éjection
- ② bouton de mise en marche
- ③ corps du couteau
- ④ manches des lames
- ⑤ onglets de prise
- ⑥ lames standard
- ⑦ lames pour produits congelés
- ⑧ housse de protection des lames

utilisation de votre couteau électrique

Votre couteau peut être utilisé pour couper une grande variété d'aliments, dont la viande cuite, la volaille cuite, le pain, les gâteaux, les sandwiches, les fruits et les légumes.

KN650 pour aliments

congelés uniquement Votre couteau est fourni avec des lames spécial produits congelés (dents plus grandes) destinées à être utilisées avec certains aliments congelés. Elles conviennent pour trancher les aliments partiellement décongelés ou

- Maintenez le couteau en place durant son utilisation, exercez une pression légère et uniforme, toujours vers le bas lors du mouvement de coupe. N'effectuez en aucun cas le mouvement d'une scie. Le couteau tranche automatiquement de la manière souhaitée, verticalement ou selon un angle.

Durant l'utilisation du couteau électrique, les lames doivent toujours être orientées dans la direction opposée à l'utilisateur.

- 6 Après utilisation, relâchez le bouton de mise en marche, puis débranchez de la source d'alimentation.

- 7 En tenant les onglets de prise, appuyez sur le bouton d'éjection ① et retirez les lames du corps de l'appareil.



conseil

- Pour découper une volaille, coupez jusqu'à proximité de l'os, mais arrêtez-vous avant et séparez la viande de l'os manuellement.
- Les lames haute qualité en acier trempé n'ont pas besoin d'être aiguisées.

nettoyage

- Éteignez et débranchez toujours l'appareil avant de retirer les lames et de le nettoyer.
- Ne laissez jamais le bloc-moteur, le cordon d'alimentation ou la prise électrique se mouiller.

bloc-moteur

- Essuyez à l'aide d'un chiffon humide, puis séchez.

lames de coupe

- Maniez les lames avec prudence : elles sont extrêmement tranchantes.
- Séparez les lames. Lavez-les à la main ou au lave-vaisselle, puis séchez-les soigneusement.
- Après utilisation, remettez la housse de protection plastique sur les lames.

service après-vente

- Si le cordon est endommagé, il doit être remplacé, pour des raisons de sécurité, par KENWOOD ou par un réparateur agréé KENWOOD.

Si vous avez besoin d'aide concernant :

- l'utilisation de votre appareil
- l'entretien ou les réparations
- contactez le magasin où vous avez acheté votre appareil.
- Conçu et développé par Kenwood au Royaume-Uni.
- Fabriqué en Chine.

AVERTISSEMENTS POUR L'ÉLIMINATION CORRECTE DU PRODUIT CONFORMÉMENT AUX TERMES DE LA DIRECTIVE EUROPÉENNE 2002/96/CE.

Au terme de son utilisation, le produit ne doit pas être éliminé avec les déchets urbains.

Le produit doit être remis à l'un des centres de collecte sélective prévus par l'administration communale ou auprès des revendeurs assurant ce service.

Éliminer séparément un appareil électroménager permet d'éviter les retombées négatives pour l'environnement et la santé dérivant d'une élimination incorrecte, et permet de récupérer les matériaux qui le composent dans le but d'une économie importante en termes d'énergie et de ressources. Pour rappeler l'obligation d'éliminer séparément les appareils électroménagers, le produit porte le symbole d'un caisson à ordures barré.

Deutsch

Vor dem Lesen bitte die Titelseite mit den Illustrationen auseinanderfalten

Sicherheit

- Lesen Sie diese Anleitungen sorgfältig durch und bewahren Sie sie zur späteren Bezugnahme auf.
- Verpackungsmaterial vollständig entfernen und Kunststoffabdeckung von den Messerklingen abnehmen. Die Kunststoffabdeckung sollte aufbewahrt und bei Nichtgebrauch des Messers wieder aufgesetzt werden.
- Vor Einsetzen bzw. Abnehmen der Klingen und bei Reinigung stets das Gerät ausschalten und den Netzstecker ziehen.
- Vorsicht – die Klingen sind sehr scharf. Bei Handhabung und Reinigung die Klingen immer am Klingenhalter festhalten, mit Abstand zu der scharfen Schnittkante.
- Während des Schneidevorgangs Hände, Utensilien usw. von den Klingen fern halten.
- Bei sichtbarer Beschädigung Gerät nicht benutzen.
- Niemals unzulässiges Zubehör verwenden.
- Gerät nie unbeaufsichtigt lassen, während es an das Netz angeschlossen ist.
- Niemals ein beschädigtes Gerät benutzen. Überprüfen oder reparieren lassen: Siehe „Kundendienst und Service“.
- Überschüssiges Kabel nicht über die Tischkante bzw. Arbeitsplatte herunterhängen oder mit heißen Oberflächen in Berührung kommen lassen.

- Das Elektromesser ist nur für den vorgesehenen Gebrauch im Haushalt bestimmt und nicht für andere Zwecke zu verwenden.
- Antriebseinheit, Netzkabel und Netzstecker niemals nass werden lassen.
- Beim Schneiden von Nahrungsmitteln keine übermäßige Kraft anwenden.
- Zum Schneiden angetauter oder nur leicht gefrorener Nahrungsmittel nur die Gefriergutklingen (gröbere Zähne) des KN650 verwenden.
- Niemals versuchen, Nahrungsmittel mit Knochen, Steinen oder Kernen, Speisen in Verpackung wie Alu- oder Kunststofffolie oder andere harte Nahrungsmittel zu schneiden.
- Niemals die gleichen Klingen für rohes und gegartes Fleisch verwenden, ohne sie vorher gründlich zu spülen.
- Kinder müssen überwacht werden, damit sie mit dem Gerät nicht spielen.
- Dieses Gerät darf nicht von Kindern verwendet werden. Gerät und Netzkabel müssen für Kinder unzugänglich sein.
- Geräte können von Personen mit körperlichen, sensorischen oder geistigen Behinderungen oder von Personen mit mangelnder Erfahrung oder Kenntnis verwendet werden, sofern diese beaufsichtigt oder in die sichere Verwendung des Geräts eingewiesen wurden und sofern sie die damit verbundenen Gefahren verstehen.

- Verwenden Sie das Gerät nur für seinen vorgesehenen Zweck im Haushalt. Bei unsachgemäßer Benutzung oder Nichteinhaltung dieser Anweisungen übernimmt Kenwood keinerlei Haftung.

Vor dem Netzanschluss

- Sicherstellen, dass die Netzspannung mit den Angaben auf der Unterseite des Geräts übereinstimmt.
- Dieses Gerät entspricht der europäischen EMV-Richtlinie 2004/108/EG sowie der EG-Verordnung Nr. 1935/2004 vom 27.10.2004 über Materialien und Gegenstände, die dazu bestimmt sind, mit Lebensmitteln in Berührung zu kommen.

Vor dem erstmaligen Gebrauch

- Die Teile abwaschen (siehe „Reinigung“).

Schlüssel

- ① Auswurf Taste
- ② Ein-/Ausschalter
- ③ Messergehäuse
- ④ Klingenthaler
- ⑤ Fingerschutzgriffe
- ⑥ Standardklingen
- ⑦ Gefriergutklingen
- ⑧ Klingenschutzabdeckung

Verwendung des Elektromessers

Ihr Elektromesser eignet sich zum Schneiden verschiedenster Nahrungsmittel wie z. B. gekochtes Fleisch und Geflügel, Brot, Kuchen, belegte Brötchen, Obst und Gemüse.

Nur Gefriergut-Messer KN650

– Ihr Messer besitzt Gefriergutklingen (größere Zähne). Diese Klingen eignen sich zum Schneiden von angetauten oder leicht gefrorenen Nahrungsmitteln, nicht jedoch für hartgefrorene Nahrungsmittel.

- 1 Stellen Sie sicher, dass das Elektromesser nicht an den Netzstrom angeschlossen ist.
- 2 Entfernen Sie die Klingenschutzabdeckung ⑧; bewahren Sie sie für die spätere Verwendung auf.
- 3 Halten Sie die Klingen am Halter ④ fest und stecken Sie sie zusammen ①. Halten Sie nun die Klingen am Fingerschutzgriff ⑤ fest und setzen Sie sie mit der Schnittkante nach unten in das Messergehäuse ③ ein, so dass sie einrasten ②.
- 4 Stecken Sie den Stecker in die Steckdose.
- 5 Geben Sie die zu schneidenden Nahrungsmittel auf eine geeignete Unterlage und setzen Sie die Klingen darauf. Schalten Sie das Messer ein, indem Sie den Ein-/Ausschalter ② drücken (bei Freigeben der Taste stoppen die Klingen.)
- Halten Sie das Messer zum Schneiden in Position und drücken Sie es leicht und gleichmäßig nach unten. Führen Sie keine Schneidebewegungen aus. Das Messer schneidet automatisch nach Bedarf, entweder senkrecht oder schräg.

Während des Betriebs sollten die Klingen des Elektromessers stets vom Benutzer weg zeigen.

- 6 Geben Sie am Ende des Schneidevorgangs den Ein-/Ausschalter frei und ziehen Sie den Stecker aus der Steckdose.
- 7 Halten Sie die Klingen an den Fingerschutzgriffen fest, drücken Sie die Auswurf Taste ① und ziehen Sie die Klingen aus dem Messergehäuse.

Tipps

- Beim Schneiden von Geflügel das Fleisch nur bis kurz vor dem Knochen schneiden und dann mit der Hand vom Knochen trennen.
- Die hochwertigen, gehärteten Klingen müssen nicht nachgeschärft werden.

Reinigung

- Das Gerät zum Entfernen der Klingen oder zur Reinigung immer ausschalten und den Netzstecker ziehen.
- Antriebseinheit, Netzkabel und Netzstecker niemals nass werden lassen.

Antriebseinheit

- Mit einem feuchten Tuch abwischen, dann trocknen.

Messerklingen, Gefriergutklingen

- Vorsicht beim Umgang mit den Klingen – sie sind sehr scharf.
- Messerklingen auseinander nehmen. Von Hand oder im Geschirrspüler waschen und gut abtrocknen.
- Kunststoff-Messerabdeckung nach Gebrauch wieder aufstecken.

Kundendienst und Service

- Ein beschädigtes Netzkabel muss aus Sicherheitsgründen von KENWOOD oder einer autorisierten KENWOOD-Kundendienststelle ausgetauscht werden.

Für Hilfe hinsichtlich:

- Verwendung Ihres Kenwood Gerätes
- Wartung oder Reparatur
- Setzen Sie sich bitte mit Ihrem Händler in Verbindung, bei dem Sie das Gerät gekauft haben.
- Gestaltet und entwickelt von Kenwood GB.
- Hergestellt in China.



WICHTIGER HINWEIS FÜR DIE KORREKTE ENTSORGUNG DES PRODUKTS IN ÜBEREINSTIMMUNG MIT DER EG-RICHTLINIE 2002/96/EG

Am Ende seiner Nutzungszeit darf das Produkt NICHT mit dem Hausmüll entsorgt werden. Es muss zu einer örtlichen Sammelstelle für Sondermüll oder zu einem Fachhändler gebracht werden, der einen Rücknahmeservice anbietet. Die getrennte Entsorgung eines Haushaltsgeräts vermeidet mögliche negative Auswirkungen auf die Umwelt und die menschliche Gesundheit, die durch eine nicht vorschriftsmäßige Entsorgung bedingt sind. Zudem ermöglicht dies die Wiederverwertung der Materialien, aus denen das Gerät hergestellt wurde, was erhebliche Einsparungen an Energie und Rohstoffen mit sich bringt. Zur Erinnerung an die korrekte getrennte Entsorgung von Haushaltsgeräten ist das Gerät mit dem Symbol einer durchgestrichenen Mülltonne gekennzeichnet.

Italiano

Prima di leggere questo manuale si prega di aprire la prima pagina, al cui interno troverete le illustrazioni

sicurezza

- Leggere attentamente le presenti istruzioni e conservarle come futuro riferimento.
- Rimuovere tutti gli imballaggi, compresi i coprilama di plastica dalle lame. I coprilama devono essere conservati e ricollocati sulle lame quando queste non sono utilizzate.
- Spegnere sempre l'apparecchio e togliere la spina dalla presa di corrente prima di inserire od estrarre le lame e prima della pulizia.
- Le lame sono affilate; maneggiarle con cura. Tenerle dai rispettivi manici, lontano dal filo di taglio, sia nel maneggiarle che nel pulirle.
- Nell'affettare, tenere mani, parti del corpo ed utensili ben lontano dalle lame di taglio.
- Non usare l'apparecchio se presenta segni visibili di danni.
- Non usare mai un accessorio non autorizzato.
- Non lasciare mai l'apparecchio incustodito dopo avere inserito la spina nella presa di corrente.
- Non usare mai un apparecchio danneggiato. Farlo controllare o riparare: si rimanda alla sezione 'manutenzione'.
- Non lasciare che il cavo elettrico venga a contatto con superfici molto calde o penda dal bordo del tavolo o del piano di lavoro.
- Non abusare mai del coltello elettrico e non usarlo per impieghi diversi dall'uso domestico per cui è concepito.
- Non lasciare mai che il corpo motore, il cavo o la spina elettrica si bagnino.

- Non esercitare mai eccessiva forza nell'affettare.
- Per affettare cibi surgelati o parzialmente scongelati, usare esclusivamente le lame per alimenti surgelati (con denti più larghi) in dotazione col vostro coltello KN650.
- Non cercare mai di affettare ossa, cibi contenenti noccioli o semi, alimenti avvolti in stagnola, pellicola di plastica o altri involucri, oppure cibi duri.
- Non usare la stessa lama per tagliare carni crude e carni cotte senza averla prima lavata a fondo.
- Sorvegliare i bambini, assicurandosi che non giochino con l'apparecchio.
- Questo apparecchio non dev'essere utilizzato dai bambini. Tenere apparecchio e cavo lontano dalla portata dei bambini.
- Gli apparecchi possono essere utilizzati da persone con ridotte capacità psicofisico-sensoriali, o con esperienza e conoscenze insufficienti solo nel caso in cui siano state attentamente sorvegliate e istruite da un responsabile su come utilizzare un apparecchio in modo sicuro e siano consapevoli dei pericoli.
- Utilizzare l'apparecchio solo per l'uso domestico per cui è stato realizzato. Kenwood non si assumerà alcuna responsabilità se l'apparecchio viene utilizzato in modo improprio o senza seguire le presenti istruzioni.

prima di collegare alla presa elettrica

- Accertarsi che la tensione della vostra rete sia la stessa di quella indicata sulla base dell'apparecchio.
- Questo apparecchio è conforme alla direttiva 2004/108/CE sulla Compatibilità Elettromagnetica, ed al regolamento (EC) No. 1935/2004 del 27/10/2004 sui materiali in contatto con alimenti.

prima del primo utilizzo

- Lavare tutte le parti (si rimanda a 'pulizia').

legenda

- ① tasto di distacco
- ② tasto di accensione
- ③ corpo del coltello
- ④ manici delle lame
- ⑤ prese per le dita
- ⑥ lame standard
- ⑦ lame per alimenti surgelati
- ⑧ coprilama

come usare il coltello elettrico

Il vostro coltello elettrico può essere usato per affettare molti tipi di alimenti, fra cui carni cotte, pollame cotto, pane, torte, tramezzini, frutta e verdura.

Solo per coltello KN650 per alimenti surgelati

- Il vostro coltello include lame per alimenti surgelati (con denti più larghi), da usare per affettare cibi surgelati o parzialmente scongelati, che non sono idonee per alimenti totalmente surgelati.

- 1 Controllare di aver tolto la spina del coltello dalla presa di corrente.
- 2 Rimuovere il coprilama ⑧ e conservarlo per quando le lame non sono utilizzate.

- 3 Tenere le lame dai rispettivi manici ④ e asservirle insieme ①. Con il filo di taglio rivolto verso il basso, tramite le prese per le dita ⑤ inserire le lame sul corpo del coltello ③ e spingerle in posizione ②.
 - 4 Inserire la spina del coltello nella presa di corrente.
 - 5 Appoggiare il cibo da tagliare su una superficie idonea, quindi appoggiarvi sopra le lame e azionarle premendo il tasto di accensione ② (togliendo il dito dal pulsante le lame si fermano).
- Usare il coltello tenendolo fermo in posizione, applicando una pressione leggera verso il basso. Non compiere movimenti di taglio, poiché il coltello taglia automaticamente il cibo, in verticale o in obliquo.
- 6 Dopo l'uso, rilasciare il tasto di accensione e togliere la spina dell'apparecchio dalla presa di corrente.
 - 7 Tenendo saldamente le prese per le dita, premere il tasto di distacco ① e togliere le lame dal corpo del coltello.

Quando si usa il coltello, controllare sempre che le lame non siano rivolte verso chi le utilizza.

consigli

- Nell'affettare pollame, tagliare quasi fino all'osso, senza andare oltre, poi staccare a mano la carne dall'osso.
- Le lame temprate sono di alta qualità e non richiedono affilatura.

pulizia

- Prima di togliere le lame e prima della pulizia, spegnere sempre l'apparecchio e togliere la spina dalla presa elettrica.
 - Non lasciare mai che il corpo motore, il filo o la spina elettrica si bagnino.
- ### corpo motore
- Pulire con un panno umido, quindi asciugare.

lame di taglio, lame per cibi surgelati

- Le lame sono molto affilate, maneggiarle sempre con cura.
- Separare le lame, lavarle a mano o in lavastoviglie e poi asciugarle a fondo.
- Dopo l'uso, rimettere il coprilame in plastica sulle lame.



manutenzione e assistenza tecnica

- In caso il cavo sia danneggiato, per ragioni di sicurezza deve essere sostituito solo dal fabbricante oppure da un Centro Assistenza KENWOOD autorizzato alle riparazioni.

Se si ha bisogno di assistenza riguardo:

- uso dell'apparecchio o
- manutenzione o riparazioni
- Contattare il negozio dove si è acquistato l'apparecchio.
- Disegnato e progettato da Kenwood nel Regno Unito.
- Prodotto in Cina.

IMPORTANTI AVVERTENZE PER IL CORRETTO SMALTIMENTO DEL PRODOTTO AI SENSI DELLA DIRETTIVA EUROPEA 2002/96/EC.

Alla fine della sua vita utile il prodotto non deve essere smaltito insieme ai rifiuti urbani.

Deve essere consegnato presso gli appositi centri di raccolta differenziata predisposti dalle amministrazioni comunali, oppure presso i rivenditori che offrono questo servizio.

Smaltire separatamente un elettrodomestico consente di evitare possibili conseguenze negative per l'ambiente e per la salute derivanti da un suo smaltimento inadeguato e permette di recuperare i materiali di cui è composto al fine di ottenere notevoli risparmi in termini di energia e di risorse.

Per rimarcare l'obbligo di smaltire separatamente gli elettrodomestici, sul prodotto è riportato il simbolo del bidone a rotelle barrato.

Português

Antes de ler, por favor desdobre a primeira página, que contém as ilustrações

segurança

- Leia atentamente estas instruções e guarde-as para consulta futura.
- Remova todas as embalagens incluindo as protecções plásticas das lâminas. As protecções das lâminas devem ser mantidas e recolocadas quando a faca não está em utilização.
- Antes de inserir ou remover as lâminas e de limpar desligue sempre e retire o cabo eléctrico da tomada.
- As lâminas estão muito afiadas, manuseie com cuidado. Segure sempre as lâminas pelas pegas afastando-se do gume, quando manusear e quando limpar.
- Quando cortar mantenha sempre as mãos, etc. afastadas das lâminas.
- Não utilize se verificar qualquer dano no aparelho.
- Nunca utilize um acessório não autorizado.
- Nunca deixe o aparelho sem vigilância se este estiver ligado à corrente eléctrica.
- Nunca utilize o aparelho se estiver danificado. Mande-o examinar ou reparar: ver “assistência técnica e serviços ao cliente”.
- Não deixe o cabo eléctrico suspenso da mesa ou bancada ou tocar em superfícies quentes.
- Utilize o aparelho apenas para o fim doméstico a que se destina.
- Nunca deixe a unidade motriz, o cabo eléctrico ou a ficha eléctrica apanharem humidade.

- Nunca exerça força excessiva quando corta alimentos.
- Utilize apenas as lâminas para alimentos congelados (serrilha larga) fornecida com o Modelo KN650 para fatiar alimentos parcialmente ou ligeiramente congelados.
- Nunca tente fatiar ossos, alimentos com ossos ou sementes, embrulhados em folha de alumínio ou película aderente ou outros alimentos duros.
- Não utilize as mesmas lâminas em alimentos crus e cozinhados sem as lavar primeiro muito bem.
- As crianças devem ser vigiadas para garantir que não brincam com o electrodoméstico.
- Este electrodoméstico não pode ser usado por crianças. Mantenha o electrodoméstico e o respectivo fio eléctrico fora do alcance de crianças.
- Os electrodomésticos podem ser utilizados por pessoas com capacidades mentais, sensoriais ou físicas reduzidas, ou com falta de experiência ou conhecimento, se forem supervisionadas ou instruídas sobre o uso do electrodoméstico de forma segura e se compreenderem os riscos envolvidos.
- Use o aparelho apenas para o fim doméstico a que se destina. A Kenwood não se responsabiliza caso o aparelho seja utilizado de forma inadequada, ou caso estas instruções não sejam respeitadas.

antes de ligar à corrente

- Certifique-se que a fonte de alimentação eléctrica é a mesma que a indicada na parte inferior do equipamento.
- Este aparelho está em conformidade com a directiva 2004/108/EC da

CEE sobre Compatibilidade Electromagnética e o regulamento da CEE nº. 1935/2004 de 27/10/2004 sobre materiais concebidos para estarem em contacto com alimentos.

antes de utilizar pela primeira vez

- Lave todos os acessórios (ver “limpeza”).

chave

- ① botão de ejectar
- ② botão de funcionamento
- ③ corpo da faca
- ④ pegas das lâminas
- ⑤ pegas para os dedos
- ⑥ lâminas padrão
- ⑦ lâminas para congelados
- ⑧ protecção da lâmina

para utilizar a faca eléctrica

A sua faca Kenwood é ideal para fatiar variados tipos de alimentos incluindo carne (vaca, aves, etc.) cozinhada, pão, pastelaria, sandes, frutos e vegetais.

Alimentos Congelados, apenas Modelo KN650 – A sua faca inclui lâminas para congelados (serrilha larga) para utilizar com alimentos parcialmente ou ligeiramente congelados. Estas lâminas NÃO são apropriadas para alimentos totalmente congelados.

- 1 Confirme que a faca eléctrica não está ligada à tomada eléctrica.
- 2 Remova as protecções da lâmina ⑧ e guarde-as para as recolocar quando guardar a faca.
- 3 Segure as lâminas pelas pegas ④ e prenda-as em conjunto ①. Com as faces de corte viradas para baixo, use as pegas para os dedos ⑤ para inserir as lâminas no aparelho ③ e empurre para prender ②.
- 4 Ligue à corrente.
- 5 Com os alimentos colocados numa superfície apropriada, coloque as lâminas no alimento a cortar. Ligue a faca carregando no botão de funcionamento ② (libertar o botão faz parar as lâminas).

- Use a faca segurando-a no local a cortar e aplicando uma pressão ligeira e regular. Não faça movimentos de serrar. A faca corta automaticamente de acordo com o ângulo em que mantiver a faca.

Quando usa a faca eléctrica, as lâminas devem estar SEMPRE viradas na direcção oposta ao utilizador.

- 6 Após a utilização, liberte o botão de funcionamento e em seguida retire da tomada eléctrica.
- 7 Segure a lâmina pela pega para os dedos, pressione o botão de ejectar ① e retire as lâminas da faca.

sugestões

- Quando cortar carne de aves, corte junto ao osso sem tocar neste, e depois separe à mão a restante carne do osso.
- As lâminas de elevada qualidade não precisam de ser afiadas.

limpeza

- Desligue sempre e retire o cabo eléctrico da tomada antes de limpar e remover as lâminas.
- Nunca deixe a unidade motriz, o cabo eléctrico ou a ficha eléctrica apanharem humidade.

unidade motriz

- Limpe com um pano húmido e seque em seguida.

lâminas de corte, lâminas para congelados

- Manipule as lâminas com muito cuidado – estas estão extremamente afiadas.
- Separe as lâminas. Lave à mão ou na máquina da loiça, seque bem em seguida.
- Depois de usar e limpar coloque a protecção plástica nas lâminas.

assistência e cuidados do cliente

- Caso o fio se encontre danificado, deverá, por motivos de segurança, ser substituído pela KENWOOD ou por um reparador KENWOOD autorizado.

Caso necessite de assistência para:

- utilizar o seu electrodoméstico ou
- assistência ou reparações
- Contacte o estabelecimento onde adquiriu o electrodoméstico.

- Concebido e projectado no Reino Unido pela Kenwood.
- Fabricado na China.



ADVERTÊNCIAS PARA A ELIMINAÇÃO CORRECTA DO PRODUTO NOS TERMOS DA DIRECTIVA EUROPEIA 2002/96/EC.

No final da sua vida útil, o produto não deve ser eliminado conjuntamente com os resíduos urbanos.

Pode ser depositado nos centros especializados de recolha diferenciada das autoridades locais, ou junto dos revendedores que prestem esse serviço.

Eliminar separadamente um electrodomésticos permite evitar as possíveis consequências negativas para o ambiente e para a saúde pública resultantes da sua eliminação inadequada, além de permitir reciclar os materiais componentes, para, assim se obter uma importante economia de energia e de recursos.

Para assinalar a obrigação de eliminar os electrodomésticos separadamente, o produto apresenta a marca de um contentor de lixo com uma cruz por cima.

Español

Antes de leer, por favor despliegue la portada que muestra las ilustraciones

seguridad

- Lea estas instrucciones atentamente y guárdelas para poder utilizarlas en el futuro.
- Retire todo el embalaje, incluido el protector de plástico de las cuchillas, que debe guardarse y volverse a poner cuando no se utilice el aparato.
- Apague y desenchufe siempre el aparato antes de colocar o quitar las cuchillas y antes de limpiarlo.
- Las cuchillas están afiladas; manéjelas con cuidado. Cójalas por el mango, lejos del borde afilado, tanto durante el uso como al limpiarlas.
- Mientras corte la comida, mantenga las manos, etc. y los utensilios bien alejados de las cuchillas.
- No utilice el aparato si presenta algún daño visible.
- Nunca utilice un accesorio no autorizado.
- Nunca deje el aparato desatendido mientras esté conectado a la toma de corriente.
- Nunca utilice un aparato dañado. Para solicitar que lo revisen o lo reparen: consulte “servicio técnico y atención al cliente”.
- No deje que el cable cuelgue de una mesa o encimera ni que esté en contacto con superficies calientes.
- No utilice el cuchillo eléctrico para ninguna otra finalidad que no sea el uso doméstico al que está destinado.
- No permita que la unidad de potencia, el cable o el enchufe se mojen.

- No ejerza demasiada fuerza al cortar comida.
- Utilice únicamente las cuchillas para congelados (de sierra más grande) suministradas con el KN650 para cortar alimentos parcialmente descongelados o ligeramente congelados.
- No intente cortar huesos, alimentos con hueso o semillas, alimentos envueltos en papel de aluminio o film transparente u otros alimentos duros.
- No utilice las mismas cuchillas para carne cruda y carne cocida sin lavarlas muy bien previamente.
- Los niños deben ser vigilados para asegurarse de que no juegan con el aparato.
- Este aparato no debe ser utilizado por niños. Mantenga el aparato y su cable fuera del alcance de los niños.
- Este aparato puede ser utilizado por personas con capacidades físicas, sensoriales o mentales disminuidas o con falta de experiencia o conocimientos si han recibido instrucciones o supervisión en relación con el uso del aparato de forma segura y si entienden los peligros que ello implica.
- Utilice este aparato únicamente para el uso doméstico al que está destinado. Kenwood no se hará cargo de responsabilidad alguna si el aparato se somete a un uso inadecuado o si no se siguen estas instrucciones.

antes de enchufar el aparato

- Asegúrese de que el suministro de energía eléctrica sea la mismo que el que figura en la parte inferior del aparato
- Este dispositivo cumple con la Directiva 2004/108/CE sobre Compatibilidad Electromagnética, y con el reglamento (CE) nº 1935/2004, de 27 de octubre de 2004, sobre los materiales y objetos destinados a entrar en contacto con alimentos.

antes de utilizar el aparato por primera vez

- Lave las piezas (consulte "limpieza").

descripción del aparato

- ① botón de expulsión
- ② botón de funcionamiento
- ③ cuerpo del cuchillo
- ④ mangos de las cuchillas
- ⑤ agarraderas
- ⑥ cuchillas estándares
- ⑦ cuchillas para congelados
- ⑧ protector de las cuchillas

para usar el cuchillo eléctrico

El cuchillo eléctrico es adecuado para cortar varios tipos de alimentos, como carne cocida, carne de ave cocida, pan, pasteles, bocadillos, fruta y verduras.

KN650 solo para congelados -

Su cuchillo incluye cuchillas para congelados (de sierra más grande) para cortar alimentos parcialmente descongelados o ligeramente congelados, pero no para cortar alimentos totalmente congelados.

- 1 Asegúrese de que el cuchillo eléctrico esté desenchufado de la toma de corriente.
- 2 Retire el protector de las cuchillas ⑧ y consérvelo para guardarlas.

- 3 Coja las cuchillas por el mango ④ y acóplelas la una con la otra ①. Con el borde cortante hacia abajo, use las agarraderas ⑤ para insertar las cuchillas en el cuerpo del cuchillo ③ y empuje para que queden trabadas ②.

- 4 Enchufe el aparato a la toma de corriente.
- 5 Coloque los alimentos sobre una superficie adecuada para cortar y sitúe las cuchillas encima. Ponga el cuchillo en marcha apretando el botón de funcionamiento ② (para pararlo, suelte el botón).

- Utilice el cuchillo manteniéndolo en la misma posición y aplicando una presión hacia abajo ligera y regular. No haga el movimiento de serrar. El cuchillo eléctrico corta automáticamente, ya sea en sentido vertical o inclinado.

Mientras se utiliza el cuchillo eléctrico, las cuchillas deben estar siempre orientadas hacia el lado opuesto al usuario.

- 6 Cuando haya acabado, suelte el botón de funcionamiento y desenchufe el aparato de la toma de corriente.
- 7 Sujete las agarraderas, apriete el botón de expulsión ① y saque las cuchillas del cuerpo del cuchillo.

consejos

- Al cortar aves, corte casi hasta el hueso pero sin ir más allá, y a continuación separe con las manos la carne del hueso.
- Las cuchillas templadas de alta calidad no necesitan ser afiladas.

limpieza

- Apague y desenchufe siempre el aparato antes de quitar las cuchillas o antes de limpiarlo.
- No permita que la unidad de potencia, el cable o el enchufe se mojen.

unidad de potencia

- Límpiela con un paño húmedo y séquela a continuación.

cuchillas, cuchillas para congelados

- Maneje las cuchillas con cuidado ya que están muy afiladas.
- Separe las cuchillas. Lávelas a mano o en el lavavajillas y, a continuación, séquelas bien.
- Cuando haya acabado de utilizarlas, póngales de nuevo el protector de plástico.

servicio técnico y atención al cliente

- Si el cable está dañado, por razones de seguridad, debe ser sustituido por KENWOOD o por un técnico autorizado por KENWOOD.

Si necesita ayuda sobre:

- el uso del aparato o
- el servicio técnico o reparaciones
- Póngase en contacto con el establecimiento en el que compró el aparato.
- Diseñado y creado por Kenwood en el Reino Unido.
- Fabricado en China.



ADVERTENCIAS PARA LA ELIMINACIÓN CORRECTA DEL PRODUCTO SEGÚN ESTABLECE LA DIRECTIVA EUROPEA 2002/96/CE.

Al final de su vida útil, el producto no debe eliminarse junto a los desechos urbanos.

Puede entregarse a centros específicos de recogida diferenciada dispuestos por las administraciones municipales, o a distribuidores que faciliten este servicio. Eliminar por separado un electrodoméstico significa evitar posibles consecuencias negativas para el medio ambiente y la salud derivadas de una eliminación inadecuada, y permite reciclar los materiales que lo componen, obteniendo así un ahorro importante de energía y recursos. Para subrayar la obligación de eliminar por separado los electrodomésticos, en el producto aparece un contenedor de basura móvil tachado.

sikkerhed

- Læs denne brugervejledning nøje og opbevar den i tilfælde af, at du får brug for at slå noget op i den.
- Fjern al emballage bl.a. plasticskeden fra klingerne. Plasticskeden skal gemmes og sættes på igen, når kniven ikke er i brug.
- Sluk altid for strømmen, og tag stikket ud af stikkontakten, før klingerne sættes i eller tages ud samt før rengøring.
- Klingerne er meget skarpe, så de skal omgås med forsigtighed. Hold fast i kniven i håndtaget væk fra æggen, både ved håndtering og rengøring.
- Når man skærer med kniven, skal man holde hænder o.l. så vel som redskaber godt væk fra klingerne.
- Hvis der er synlige skader på apparatet, må det ikke anvendes.
- Brug kun det medfølgende tilbehør.
- Gå aldrig fra apparatet, mens det er tilsluttet strømforsyningen.
- Brug aldrig et beskadiget apparat. Få det kontrolleret eller repareret: se 'service og kundepleje'.
- Lad ikke ledningen hænge ned over kanten af et køkkenbord el.lign. eller berøre varme overflader.
- Misbrug aldrig el-kniven, og anvend den kun til det beregnede, private formål.
- Lad aldrig motorenheden, ledningen eller stikket blive våde.
- Tryk aldrig hårdt ned på elkniven, når du skærer i mad.

- Brug kun frostklingerne (større tænder), som følger med KN650 til at skære i delvist optøede eller frosne madvarer.
- Gør aldrig forsøg på at skære ben, madvarer med sten eller frø, mad i emballage som f.eks. alu- eller plastfolie eller andre hårde madvarer.
- Brug aldrig de samme klinger på rått og kogt kød uden først at vaske dem grundigt.
- Børn bør overvåges for at sikre, at de ikke leger med apparatet.
- Dette apparat må ikke anvendes af børn. Opbevar apparatet og ledningen utilgængeligt for børn.
- Apparater kan bruges af personer med reducerede fysiske, sansemæssige eller mentale evner, eller mangel på erfaring og kendskab, hvis de er blevet vejledt eller givet instrukser i brugen af apparatet på en sikker måde, og hvis de forstår de farer, der er involveret.
- Anvend kun apparatet til husholdningsbrug. Kenwood påtager sig ikke erstatningsansvar, hvis apparatet ikke anvendes korrekt eller disse instruktioner ikke følges.

før stikket sættes i stikkontakten

- Sørg for, at elforsyningen svarer til, den, der står på undersiden af motorenheden.
- Denne anordning er i overensstemmelse med EU-direktivet 2004/108/EF om elektromagnetisk forlignelighed og EU-regulativ nr.1935/2004 fra 27/10/2004 om materialer, der er beregnet til at komme i kontakt med fødevarer.

før første anvendelse

- Vask delene (se 'rengøring').

forklaring

- ① udløserknap
- ② betjeningsknap
- ③ knivhus
- ④ klingehåndtag
- ⑤ fingergreb
- ⑥ standardklinger
- ⑦ frostklinger
- ⑧ klingeskede

sådan anvendes el-kniven

El-kniven er velegnet til at skære en række madvarer, bl.a. kogt/stegt kød og fjerkræ, brød, kager, pålæg, frugt og grønsager.

Frosne madvarer, kun KN650

– El-kniven omfatter frostklinger (større tænder) til at skære i delvist optøede eller frosne madvarer. De er ikke egnede til dybfrosne madvarer.

- 1 Sørg for, at el-kniven er afbrudt fra strømforsyningen.
 - 2 Fjern klingskeden ⑧ og gem den til at opbevare klingerne.
 - 3 Hold fast i klingerne i deres håndtag ④ og lås dem sammen ①. Vend æggen nedad, og brug fingregrebene ⑤ til at sætte klingerne ind i knivhuset ③ og skub dem så på plads ②.
 - 4 Sæt stikket i stikkontakten.
 - 5 Læg maden på et skærebræt el.lign. og anbring klingerne på maden. Man skærer med klingerne ved at trykke på betjeningsknappen ②. (Når man slipper knappen, holder klingerne op med at skære.)
- Kniven anvendes ved at holde den på det sted, som skal skæres og lægge et let og jævnt tryk på kniven: Man skal ikke save med den. Kniven skærer automatisk som ønsket – enten lodret eller skråt.

Når man anvender el-kniven, skal man altid holde den væk fra sig.

- 6 Efter brug slippes betjeningsknappen, og stikket tages ud af stikkontakten.
- 7 Tryk på klingeudløserknappen ①, og tag klingerne ud af knivhuset.

tips

- Når man skærer fjerkræ, skal man blive ved med at skære næsten til benet, men ikke længere, hvorefter kødet fjernes fra benet med håndkraft.
- De hærdede kvalitetsklinger behøver ikke slibning.

rengøring

- Sluk altid for strømmen, og tag stikket ud af stikkontakten, før klingerne tages ud og inden rengøring.
- Lad aldrig motorenheden, ledningen eller stikket blive våde.

motorenhed

- Tør ydersiden af med en fugtig klud, og tør efter.

skæreklinger, frostklinger

- Håndtér klingerne forsigtigt - de er særdeles skarpe.
- Skil klingerne ad. Vask i hånden eller i opvaskemaskine, og tør dem godt af.
- Efter brug sættes plastsmeden over klingerne.

service og kundepleje

- Hvis ledningen er beskadiget, skal den af sikkerhedsgrunde udskiftes af KENWOOD eller en autoriseret KENWOOD-reparatør.

Hvis du har brug for hjælp med:

- at bruge apparatet eller
 - servicering eller reparation
 - skal du henvende dig i den forretning, hvor maskinen er købt.
- Designet og udviklet af Kenwood i Storbritannien.
 - Fremstillet i Kina.



**VIGTIG INFORMATION
ANGÅENDE BORTSKAFFELSE AF
PRODUKTET I
OVERENSSTEMMELSE MED EU
DIREKTIV 2002/96/EF.**

Ved afslutningen af dets produktive liv må produktet ikke bortskaffes som almindeligt affald. Det bør afleveres på et specialiseret lokalt genbrugscenter eller til en forhandler, der yder denne service. At bortskaffe et elektrisk husholdningsapparat separat gør det muligt at undgå eventuelle negative konsekvenser for miljø og helbred på grund af uhensigtsmæssig bortskaffelse, og det giver mulighed for at genbruge de materialer det består af, og dermed opnå en betydelig energi- og ressourcebesparelse. Som en påmindelse om nødvendigheden af at bortskaffe elektriske husholdningsapparater separat, er produktet mærket med en mobil affaldsbeholder med et kryds.

säkerhet

- Läs bruksanvisningen noggrant och spara den för framtida bruk.
- Ta bort allt emballage inklusive skydden av plast från knivbladen. Spara knivbladsskyddet och sätt på det när apparaten inte används.
- Stäng alltid av apparaten och dra ut stickkontakten innan du sätter i eller tar ut bladen och före rengöring.
- Var försiktig! Bladen är vassa. Håll alltid bladen i handtaget bort från eggen, både vid hantering och rengöring.
- Medan du skivar ska händer och redskap hållas på ordentligt avstånd från bladen.
- Får ej användas om apparat, nätkabel eller stickkontakt är skadad.
- Använd aldrig tillbehör som inte är godkända.
- Lämna aldrig apparaten utan uppsikt när den är ansluten till strömförsörjningen.
- Använd aldrig apparaten om den är skadad. Lämna för kontroll eller reparation. Se ”service och kundtjänst”.
- Låt inte kabeln hänga över kanten på bordet eller arbetsytan eller komma i kontakt med varma ytor.
- Använd aldrig den elektriska kniven på sätt som den inte är avsedd för. Använd den enbart på avsett sätt i hemmet.
- Drivenhet, sladd och stickkontakt får inte bli blöta.
- Tryck aldrig hårt medan du skivar livsmedel.

- Använd enbart frysbladen (större tänder) som medföljer KN650 när du ska skiva livsmedel som har tinat delvis eller som är lätt frysta.
- Försök aldrig att skära i ben, livsmedel som innehåller kärnor eller frön, livsmedel som är inslagna i material som aluminiumfolie eller plastfilm eller andra hårda livsmedel.
- Använd inte samma blad för rått och tillagat kött utan att diska dem grundligt först.
- Barn får inte lov att leka med apparaten. Lämna dem inte ensamma med den.
- Denna maskin ska inte användas av barn. Håll maskinen och sladden utom räckhåll för barn.
- Maskinen kan användas av personer med begränsad fysisk eller mental förmåga eller begränsad känsel eller med bristande erfarenhet eller kunskap, om de övervakas eller får instruktioner om hur den ska användas på säkert sätt och förstår de medföljande riskerna.
- Använd apparaten endast för avsett ändamål i hemmet. Kenwood tar inte på sig något ansvar om apparaten används på felaktigt sätt eller om dessa instruktioner inte följs. .

innan du sätter i stickkontakten

- Se till att nätspänningen hos dig motsvarar den som visas på apparatens undersida.
- Den här apparaten följer EU-direktiv 2004/108/EG om elektromagnetisk kompatibilitet och EU:s förordning nr 1935/2004 från 2004-10-27 om material som är avsedda för kontakt med livsmedel.

innan du använder apparaten för första gången

- Diska delarna (se rengöring).

förklaring till bilder

- ① utmatningsknapp
- ② startknapp
- ③ knivkropp
- ④ bladhandtag
- ⑤ fingergrepp
- ⑥ standardblad
- ⑦ frysblad
- ⑧ knivbladsskydd

så här använder du den elektriska kniven

Kniven är avsedd för att skiva olika typer av livsmedel, däribland tillagat kött, tillagad fågel, bröd, tårtor, smörgåsar, frukt och grönsaker.

Frysta livsmedel, enbart

KN650 – det finns frysblad (större tänder) för kniven som ska användas för livsmedel som har tinat delvis eller som är lätt frysta. De är inte avsedda för djupfrysta livsmedel.

- 1 Kontrollera att den elektriska kniven är bortkopplad från strömförsörjningen.
- 2 Avlägsna knivbladsskyddet ⑧ och behåll det för användning när knivbladen ska förvaras.
- 3 Håll bladen i handtagen ④ och lås dem ①. Med eggen nedåt använder du fingregreppen ⑤ för att infoga bladen i knivkroppen ③ och tryck fast dem ②.
- 4 Anslut stickkontakten.
- 5 Placera maten du ska skära på en lämplig skäryta och vila knivbladen mot den. Starta knivbladen genom att trycka på startknappen ② (när du släpper startknappen stoppar knivbladen).
- Använd kniven genom att hålla den på plats och trycka lätt och jämnt nedåt. Såga inte. Kniven skär automatiskt vertikalt eller vinklat.

När du använder den elektriska kniven ska bladen alltid vara riktade bort mot användaren.

- 6 Släpp startknappen efter användning och dra sedan ut stickkontakten.
- 7 Fatta tag i fingregreppen, tryck på utmatningsknappen ① och dra ut knivbladen ur knivkroppen.

tips

- När du skivar fågel ska du skära nästan ned till benet. Stoppa där och lösgör köttet från benet manuellt.
- De härddade kvalitetsbladen måste inte slipas.

rengöring

- Stäng alltid av apparaten och dra ut stickkontakten innan du demonterar bladen eller rengör apparaten.
- Drivenhet, sladd och stickkontakt får inte bli blöta.

drivenhet

- Torka av med en fuktig trasa och torka efter med en torr.

knivblad, frysblad

- Var försiktig när du tar i bladen – de är extremt vassa.
- Separera bladen. Diska för hand eller i diskmaskinen. Torka sedan grundligt.
- Efter användning ska du sätta tillbaka skydden av plast på knivbladen.

service och kundtjänst

- Om sladden är skadad måste den av säkerhetsskäl bytas ut av KENWOOD eller av en auktoriserad KENWOOD-reparatör.

Om du behöver hjälp med:

- att använda apparaten eller
- service eller reparationer
- Kontakta återförsäljaren där du köpte apparaten.
- Konstruerad och utvecklad av Kenwood i Storbritannien.
- Tillverkad i Kina.



**VIKTIG INFORMATION FÖR
KORREKT BORTSKAFFNING AV
PRODUKTEN I
ÖVERENSSTÄMMELSE MED EU-
DIREKTIV 2002/96/EG.**

När produktens livslängd är över får den inte slängas i hushållssoporna. Den kan överlämnas till lokala myndigheters avfallssorteringscentraler eller till en återförsäljare som ger denna service.

När du avfallshanterar en hushållsmaskin på rätt sätt undviker du de negativa konsekvenser för miljön och hälsan som kan uppkomma vid felaktig avfallshandling. Du möjliggör även återvinning av materialen vilket innebär en betydande besparing av energi och tillgångar.

sikkerhet

- Les nøye gjennom denne bruksanvisningen og ta vare på den slik at du kan slå opp i den senere.
- Fjern all emballasje inkludert plast bladdeksel fra bladene. Bladdeksel skal beholdes og ombygget når den ikke er i bruk.
- Slå alltid av og koble før du setter inn eller ta ut bladene og før rengjøring.
- Knivene er skarpe, håndtak med omsorg. Hold bladene av håndtakene unna skjærekanten. Både ved håndtering og rengjøring.
- Under kutting og holde hender osv. kasseroller godt unna skjærekniver.
- Skal ikke brukes hvis det er noen synlig skader på apparatet.
- Bruk aldri et uautorisert vedlegg.
- La aldri apparatet uten tilsyn når den er koblet til strømforsyning.
- Bruk aldri en skadet maskin. Få det sjekket eller reparert: se «Service og kundebehandling».
- Ikke la overflødig ledning henge over kanten av et bord eller benkeplate eller berøring varme flater.
- Misbruk aldri din elektriske kniv og bruk den kun for tiltenkt husholdningsbruk.
- La aldri motoren, ledningen eller plugge bli våte.
- Bruk aldri makt ved skjæring av mat.
- Bruk bare de frysebladene (større tenner) som følger med KN650 til å skjære lett eller delvis tint frosset mat.

- Forsøk aldri å skjære bein, mat inneholder frø eller steiner, mat i innpakning: for eksempel aluminiumsfolie eller plastfilm eller annen hard mat.
- Bruk ikke de samme bladene på rå og kokt kjøtt uten å vaske em grundig først.
- Barn må ha tilsyn for å sikre at de ikke leker med apparatet.
- Dette apparatet må ikke brukes av barn. Hold apparatet og den tilhørende ledningen utenfor barns rekkevidde.
- Apparater kan brukes av personer med reduserte fysiske, sensoriske eller mentale evner, eller som mangler erfaring eller kunnskap, hvis de har fått tilsyn eller veiledning om trygg bruk av apparatet og de forstår farene det innebærer.
- Bruk bare apparatet til dets tiltenkte hjemlige bruk. Kenwood frasier seg ethvert ansvar ved feilaktig bruk eller dersom apparatet ikke er brukt i henhold til denne bruksanvisningen.

før du setter i støpselet

- Pass på at strømforsyningen stemmer overens med den som er oppgitt på undersiden av hurtigmikseren.
- Dette apparatet er i samsvar med EU-direktiv 2004/108/EU om elektromagnetisk kompatibilitet og EU-bestemmelse nr. 1935/2004 fra 27/10/2004 om materialer som skal brukes i kontakt med mat.

før du bruker for første gang

- Vask delene (se "rengjøring").

deler

- ① utløserknapp
- ② opererer knappen
- ③ knivenhet
- ④ bladhåndtak
- ⑤ fingertakene
- ⑥ standardblader
- ⑦ fryseblader
- ⑧ bladdeksel

å bruke den elektriske kniven

Din kniv er egnet for å ha klippet en
Inkludert rekke matvarer tilberedes
kjøtt, kokt kylling, brød, kaker,
smørbrød, frukt og grønnsaker.

Fryst mat bare KN650 - Din fryser inkluderer knivblader (større tenner) for bruk med delvis tint eller lett fryst mat. De er ikke egnet for frysevarer.

- 1 Kontroller den elektriske kniven er trygt koblet fra strømforsyningen.
 - 2 Fjern bladdeksel ⑧ og behold for lagring av blader.
 - 3 Hold bladene av deres håndtak ④ og forrigling sammen ①. Med kniveggen vendt nedover, bruker hendlene ⑤ for å sette inn knivblader inn i legemet ③ og skyve på plass ②.
 - 4 Plugg inn
 - 5 Med maten på en egnet skjæreoverflate, plasser bladene på maten. Betjen knivene ved å trykke på betjeningsknappen ② (frigjør stoppknappene på knivbladene.)
- Bruk kniven ved å holde den på plass anvende og lys, og selv nedover press. Ikke bruk en sagingshandling. Kniven vil skjære automatisk som det kreves enten vertikalt eller på skrått.

Ved bruk av den elektriske kniv, skal bladene alltid være rettet bort fra brukeren

- 6 Etter bruk, frigjøres driftsknappen og strømforsyning kobles fra.
- 7 Hold på hendlene, trykker du på utløserknappen ① og ta ut bladene fra kroppen.

hint

- Når kutting fjærfe, kutte nesten benet gå lenger formål, så skille kjøttet fra benet manuelt.
- Den høye kvaliteten herdet bladene og sørger for at de ikke trenger skjerping.

rengjøring

- Slå alltid av og koble før fjerning av kniver eller rengjøring.
- Aldri la motoren, ledningen eller plugge bli våt.

strømenhet

- Tørk av med en fuktig klut, tørk.

skjærekniver, frysekniver

- Håndter bladene forsiktig - De er svært skarpe.
- Atskill bladene. Vask for hånd eller i oppvaskmaskinen, og tørk grundig.
- Etter bruk bytt ut plastbladdeksel over knivene

service og kundetjeneste

- Dersom ledningen er skadet, må den av sikkerhetsmessige grunner erstattes av KENWOOD eller en autorisert KENWOOD-reparatør.
Hvis du trenger hjelp med:
 - å bruke apparatet eller
 - service eller reparasjoner
 - kontakter du butikken du kjøpte apparatet i.
- Designet og utviklet av Kenwood i Storbritannia.
- Laget i Kina.



VIKTIG INFORMASJON FOR KORREKT AVHENDING AV PRODUKTET I SAMSVAR MED EU-DIREKTIV 2002/96/EC.

På slutten av levetiden må ikke produktet kastes som vanlig avfall. Det må tas med til et lokalt kildesorteringssted eller til en forhandler som tilbyr tjenesten. Ved å avhende husholdningsapparater separat unngås mulige negative konsekvenser for miljø og helse som oppstår som en følge av feil avhending, og gjør at de forskjellige materialene kan gjenvinnes. Dermed blir det betydelige besparelser på energi og ressurser. Som en påminnelse om behovet for å kaste husholdningsapparater separat, er produktet merket med en søppelkasse med kryss over.

turvallisuus

- Lue nämä ohjeet huolella ja säilytä ne myöhempää tarvetta varten.
- Poista teristä kaikki pakkausmateriaali mukaan lukien muovisuojus. Kun sähköveistä ei käytetä, terän suojuksen tulee olla paikallaan.
- Ennen terien asettamista paikalleen tai irrottamista ja ennen puhdistamista katkaise laitteesta virta ja irrota pistoke pistorasiasta.
- Terät ovat teräviä. Käsittele niitä varovasti. Kun käsittelet tai puhdistat teriä, tartu niihin niiden yläosasta kohdasta, joka on kaukana leikkaavasta reunasta.
- Pidä leikkaamisen aikana esimerkiksi kädet ja keittiötyövälineet kaukana leikkuuteristä.
- Älä käytä laitetta, jos siinä näkyy vaurioitumisen merkkejä.
- Älä käytä lisälaitteita, joita valmistaja ei ole hyväksynyt.
- Älä jätä laitetta ilman valvontaa kytkettynä virtalähteeseen.
- Älä koskaan käytä viallista laitetta. Toimita se tarkistettavaksi tai korjattavaksi. Lisätietoja on huolto ja asiakaspalvelu -kohdassa.
- Varmista, ettei johto roiku pöydän tai työtason reunan yli eikä joudu kosketukseen kuumien pintojen kanssa.
- Älä käytä sähköveistä väärin. Se on tarkoitettu ainoastaan kotikäyttöön.
- Älä koskaan anna moottoriosan, virtajohdon tai pistokkeen kastua.
- Älä käytä liikaa voimaa leikkaamisen aikana.

- Leikkaa osittain sulaneita tai kohmeisia ruoka-aineita vain suurihampaisen KN650-terän avulla.
- Älä yritä leikata luita, kiviä tai siemeniä sisältävää ruokaa, alumiinifolioon tai tuorekelmuun käärittyä tai kovaa ruokaa.
- Älä leikkaa raakaa ja kypsennettyä ruokaa pesemättä teriä välillä.
- Lapsia tulee pitää silmällä sen varmistamiseksi, että he eivät leiki laitteella.
- Tätä laitetta ei saa antaa lasten käyttöön. Pidä laite ja sen virtajohto poissa lasten ulottuvilta.
- Fyysisesti, sensorisesti tai henkisesti rajoittuneet tai kokemattomat henkilöt voivat käyttää laitteita, jos heidät on koulutettu käyttämään niitä turvallisesti ja he ymmärtävät käyttämisen aiheuttamat vaarat.
- Käytä laitetta ainoastaan sille tarkoitettuun kotitalouskäyttöön. Kenwood-yhtiö ei ole korvausvelvollinen, jos laitetta on käytetty väärin tai näitä ohjeita ei ole noudatettu.

ennen pistokkeen työntämistä pistorasiaan

- Varmista, että sähkövirta vastaa laitteen pohjaan merkittyjä tietoja.
- Tämä laite täyttää sähkömagneettista yhteensopivuutta koskevan EU-direktiivin 2004/108/EU ja 27.10.2004 annetun elintarvikkeiden kanssa kosketuksiin joutuvia materiaaleja säätelevän EU-määräyksen 1935/2004 vaatimukset.

ennen ensimmäistä käyttökertaa

- Pese kaikki osat Puhdistus - kohdassa kuvatulla tavalla.

selite

- ① poistopainike
- ② käyttöpainike
- ③ sähköveitsen runko
- ④ terien kiinnikkeet
- ⑤ tarttumakohdat
- ⑥ vakioterät
- ⑦ pakasteterät
- ⑧ teräsuojus

sähköveitsen käyttäminen

Sähköveitsen avulla voi viipaloida erilaisia ruoka-aineita, kuten kypsää lihaa tai siipikarjaa, leipää, leivonnaisia, voileipiä, hedelmiä ja vihanneksia.

Jäisiä ruoka-aineita vain KN650-terän avulla -

Sähköveitsen suurihampaiset terät on tarkoitettu kohmeisen ruoan viipaloimiseen. Ne eivät sovellu pakasteille.

- 1 Varmista, että sähköveitsen pistoke on irrotettu pistorasiasta.
 - 2 Poista terän suojuus (8).
 - 3 Tartu terien kahvoihin (4) ja yhdistä terät toisiinsa (1). Kun leikkuuterä osoittaa alaspäin, tartu tarttumakohtiin (5) ja kiinnitä terät sähköveitsen runkoon (3). Paina terät paikoilleen (2).
 - 4 Työnnä pistoke pistorasiaan.
 - 5 Kun ruoka on leikkaamiseen soveltuvalle pinnalle, aseta terät ruokaan. Käynnistä leikkuuterät painamalla käyttöpainiketta (2). Terät pysähtyvät, kun painike vapautetaan.
- Kun käytät veistä, pidä sitä paikallaan. Paina sitä alaspäin kevyesti ja tasaisesti. Älä sahaa sähköveitsen avulla. Veitsi leikkaa automaattisesti pystysuoraan tai vinottain.

Kun sähköveistä käytetään, terät on aina suunnattava pois päin käyttäjästä.

- 6 Käyttämisen jälkeen vapauta käyttöpainike ja irrota pistoke pistorasiasta.
- 7 Tartu tarttumakohtiin, paina poistopainiketta (1) ja irrota terät rungosta.

vihje

- Kun leikkaat siipikarjaa, leikkaa lähes kiinni luuhun ja irrota liha luusta käsin.
- Laadukkaita karkaistuja teriä ei tarvitse teroittaa.

puhdistaminen

- Ennen terien irrottamista puhdistamista varten katkaise laitteesta virta ja irrota pistoke pistorasiasta.
- Älä koskaan anna moottoriosan, virtajohdon tai pistokkeen kastua.

moottoriosia

- Pyyhi kostealla kankaalla ja kuivaa.

leikkuu- ja pakasteterät

- Terät ovat hyvin teräviä. Käsittele niitä varovasti.
- Irrota terät toisistaan. Pese käsin tai astianpesukoneessa ja kuivaa perusteellisesti.
- Kiinnitä teriin muovisuojus käytön jälkeen.

huolto ja asiakaspalvelu

- Jos virtajohto vaurioituu, se on turvallisuussyistä vaihdettava. Vaihdotyön saa tehdä KENWOOD tai KENWOODIN valtuuttama huoltoliike.

Jos tarvitset apua

- laitteen käyttämisessä tai
 - laitteen huolto- tai korjaustöissä,
 - ota yhteys laitteen ostopaikkaan.
-
- Kenwood on suunnitellut ja muotoillut Iso-Britanniassa.
 - Valmistettu Kiinassa.



TÄRKEITÄ OHJEITA TUOTTEEN HÄVITTÄMISEEN EUROOPAN UNIONIN DIREKTIIVIN 2002/96 MUKAISESTI.

Tuotetta ei saa hävittää yhdessä tavallisten kotitalousjätteiden kanssa sen lopullisen käytöstä poiston yhteydessä.

Vie se paikallisten viranomaisten hyväksymään kierrätyskeskukseen tai anna se jälleenmyyjän hävitettäväksi, mikäli kyseinen palvelu kuuluu jälleenmyyjän toimialaan. Suojelet luontoa ja vältty virheellisen tai väärän romutuksen aiheuttamilta terveysriskeiltä, mikäli hävität kodinkoneen erillään muista jätteistä. Näin myös kodinkoneen sisältämät kierrätettävät materiaalit voidaan kerätä talteen, jolloin säästät energiaa ja luonnonvaroja.

Tuotteessa on ristillä peitetty roskasäiliön merkki, jonka tarkoituksena on muistuttaa että kodinkoneet on hävitettävä erikseen muista kotitalousjätteistä.

Türkçe

Okumaya başlamadan önce ön kapağı açınız ve açıklayıcı resimlere bakınız

güvenlik

- Bu talimatları dikkatle okuyun ve gelecekteki kullanımlar için saklayın.
- Bıçak üzerindeki plastik bıçak kılıfı dahil tüm ambalaj malzemesini çıkartın. Bıçak kılıfı saklanmalı ve bıçak kullanılmadığında üzerine takılmalıdır.
- Bıçakları takmadan veya sökmeden ve temizlemeden önce daima kapatın.
- Bıçaklar çok keskindir, dikkatli tutun. Tutarken ve temizlerken bıçağı kesici kenardan uzak durarak tutamaklarından tutun.
- Dilimleme sırasında ellerinizi ve eşyaları kesici bıçaklardan uzak tutun.
- Cihazda, kabloda ya da fişte herhangi bir görünür hasar varsa kullanmayın.
- Onaylanmamış eklentileri asla kullanmayın.
- Cihaz prize takılıyken asla cihazı tek başına bırakmayın.
- Hiç bir zaman hasarlı cihazları kullanmayın. Kontrol ya da tamir ettirin: bkz. 'servis ve müşteri hizmetler'.
- Fazla kabloyu masanın veya çalışma alanının köşesinden sarkıtmayın ya da sıcak yüzeylerle temas ettirmeyin.
- Elektrikli bıçağınızı asla yanlış kullanmayın ve sadece amaçlanan ev içi kullanım için kullanın.
- Güç ünitesi, kordon veya fişi hiç bir zaman ıslatmayın.
- Yiyecekleri dilimlerken asla aşırı güç kullanmayın.

- Kısmen çözülmüş veya hafif donmuş yiyecekleri dilimlerken KN650 ile birlikte verilen dondurucu bıçaklarını (daha büyük dişli) kullanın.
- Asla kemikleri, taş veya tohum içeren yiyecekleri, alüminyum ya da streç folyoya sarılmış yiyecekleri ya da diğer sert yiyecekleri dilimlemeye çalışmayın.
- Bıçakları çiğ veya pişmiş et üzerinde iyice yıkamadan kullanmayın.
- Çocuklar cihazla oynamamaları gerektiği konusunda bilgilendirilmelidir.
- Bu cihaz çocuklar tarafından kullanılmamalıdır. Cihazı ve kordonunu çocukların erişemeyeceği yerde tutun.
- Bu fiziki, algılama ya da zihinsel yetersizliği olan kişiler tarafından ya da yeterli deneyimi olmayan kişiler tarafından gözetim altında olmaları ve cihazın güvenli şekilde kullanımına ilişkin talimatları almaları ve olası tehlikeleri anlamaları şartıyla kullanılabilir.
- Bu cihazı sadece iç mekanlarda kullanım alanının olduğu yerlerde kullanın. Kenwood, cihaz uygunsuz kullanımlara maruz kaldığı ya da bu talimatlara uyulmadığı takdirde hiç bir sorumluluk kabul etmez.

fişe takmadan önce

- Elektrik kaynağınızın cihazın alt tarafında gösterilenle aynı olduğundan emin olun.
- Bu cihaz Elektro Manyetik Uyumluluk ile ilgili AT direktifi 2004/108/AT ve gıda ile temas eden malzemeler hakkındaki AT yönetmeliği no. 1935/2004 - 27/10/2004 ile uyumludur.

ilk kullanımdan önce

- Parçaları yıkayın (bkz 'temizlik').

parçalar

- ① çıkartma düğmesi
- ② çalıştırma düğmesi
- ③ bıçak gövdesi
- ④ bıçak tutamakları
- ⑤ tutma yeri
- ⑥ standart bıçaklar
- ⑦ dondurucu bıçakları
- ⑧ bıçak kapağı

elektrikli bıçağı kullanmak için

Bıçağınız pişmiş et, pişmiş kümes hayvanları, ekmek, kek, sandviçler, meyve ve sebze gibi çeşitli yiyecekleri dilimlemek için uygundur.

Donmuş Yiyecek sadece KN650 –

Bıçağınız kısmen çözülmüş veya hafif donmuş yiyecekler için dondurucu bıçaklarına (daha büyük dişli) sahiptir. Bunlar derin dondurulmuş yiyecekler için uygun değildir.

- 1 Elektrikli bıçağın fişinin prizden çekilmiş olduğundan emin olun.
 - 2 Bıçak kapağını ⑧ çıkartın ve bıçakları saklamak amacıyla muhafaza edin.
 - 3 Bıçakları tutamaklarından ④ tutun ve birlikte kilitleyin ①. Kesici kenar aşağı bakarken, tutma yerlerini ⑤ kullanarak bıçakları bıçak gövdesine ③ yerleştirin ve yerlerine itin ②.
 - 4 Fişe takın.
 - 5 Yiyecek, kesim için uygun bir yüzeydeyken bıçakları yiyeceğin üzerine yerleştirin. Çalıştırma düğmesine ② basarak bıçakları çalıştırın (düğmeyi bıraktığınızda bıçaklar duracaktır.)
 - Bıçağı olduğu yerde tutup hafifçe aşağı doğru basınç uygulayarak kullanın. Kesme hareketi yapmayın. Bıçak otomatik olarak gereken biçimde dikey veya açılı kesim yapacaktır.
- Elektrikli bıçağı kullanırken, bıçaklar daima kullanıcıdan uzakta tutulmalıdır.**
- 6 Kullandıktan sonra çalıştırma düğmesini bırakın ve fişini prizden çıkartın.
 - 7 Tutma yerlerinden tutun ve çıkartma düğmesine ① basarak bıçakları gövdeden çıkartın.

ipucu

- Kümes hayvanlarını dilimlerken, kemiğe kadar kesin ama daha ileri gitmeyin, sonra eti kemikten elinizle ayırın.
- Yüksek kaliteli sertleştirilmiş bıçakların bilenmesine gerek yoktur.

temizleme

- Bıçakları çıkartmadan veya temizlemeden önce daima kapatın ve fişi çekin.
- Güç ünitesi, kordon veya fişi hiç bir zaman ıslatmayın.

güç ünitesi

- Nemli bir bezle silin, sonra kurulaşın.

dilimleme bıçakları, dondurucu bıçakları

- Bıçaklara dikkat edin, son derece keskindirler.
- Bıçakları ayırın. Elde veya bulaşık makinesinde yıkayın, sonra iyice kurulaşın.
- Kullandıktan sonra plastik bıçak kapaklarını bıçaklara takın.

servis ve müşteri hizmetleri

- Kablo hasar görmüşse, güvenlik nedeniyle, KENWOOD ya da yetkili bir KENWOOD tamircisi tarafından değiştirilmelidir.

Aşağıdakilerle ilgili yardıma ihtiyacınız olursa:

- cihazınızın kullanımı veya
- servis veya tamir
- Cihazınızı satın aldığınız yerle bağlantı kurun.
- Kenwood tarafından İngiltere'de dizayn edilmiş ve geliştirilmiştir.
- Çin'de üretilmiştir.



ÜRÜNÜN AT DİREKTİFİ 2002/96/AT İLE UYUMLU OLARAK DOĞRU ŞEKİLDE BERTARAF EDİLMESİ İÇİN ÖNEMLİ BİLGİ.

Kullanım ömrünün sonunda ürün evsel atıklarla birlikte atılmamalıdır. Ürün yerel yetkililerce belirlenmiş atık toplama merkezine veya bu hizmeti sağlayan bir satıcıya götürülmelidir. Ev aletlerinin ayrı bir şekilde atılması çevre üzerindeki olası negatif etkileri azaltır ve aynı zamanda mümkün olan malzemelerin geri dönüşümünü sağlayarak önemli enerji ve kaynak tasarrufu sağlar. Ev aletlerinin ayrı olarak atılması gerekliliğini hatırlatmak amacıyla üzeri çarpı ile işaretlenmiş çöp kutusu resmi kullanılmıştır.

bezpečnost

- Přečtěte si pečlivě pokyny v této příručce a uschovejte ji pro budoucí použití.
- Odstraňte veškerý obalový materiál včetně plastových krytů čepelí. Kryty čepelí si uschovejte, abyste je mohli nasadit na čepele, které nepoužíváte.
- Před zasunutím nebo vytažením čepelí a před čištěním přístroj vždy vypněte a vytáhněte z elektrické zásuvky.
- Čepele jsou ostré, proto s nimi zacházejte opatrně. Při manipulaci a čištění čepele uchopte za střenku mimo ostří.
- Při krájení dávejte pozor, abyste ruce a kuchyňské náčiní drželi v dostatečné vzdálenosti od čepelí.
- Příklad nepoužívejte, pokud vykazuje známky poškození.
- Nepoužívejte příslušenství nedoporučené výrobcem.
- Příklad zapojený do elektrické zásuvky nenechávejte bez dozoru.
- Nepoužívejte poškozený přístroj. Nechte jej zkontrolovat nebo opravit: viz „servis a údržba“.
- Nedovolte, aby kabel visel přes okraj stolu nebo pracovní desky ani aby se dotýkal horkých povrchů.
- Elektrický nůž používejte jen k určeným účelům v domácnosti.
- Dbejte na to, aby se pohonná jednotka, kabel ani zástrčka nenamočily.
- Při krájení potravin nepoužívejte nadměrnou sílu.

- Ke krájení částečně rozmražených potravin nebo mírně zmrzlých potravin používejte pouze čepele na mražené potraviny (s většími zuby), které jsou součástí příslušenství modelu KN650.
- Nepokoušejte se krájet kosti, potraviny obsahující pecky nebo semena, potraviny v obalech, jako jelobal nebo potravinová folie, ani jiné tvrdé potraviny.
- Nepoužívejte stejné čepele na syrové a tepelně upravené maso, aniž byste je předtím důkladně umyli.
- Dohlédněte, aby si děti s přístrojem nehrály
- Tento spotřebič nesmějí používat děti. Spotřebič a jeho kabel musí být mimo dosah dětí.
- Osoby se sníženými fyzickými, smyslovými nebo mentálními schopnostmi nebo s nedostatkem zkušeností a znalostí mohou spotřebič používat v případě, že jsou pod dozorem nebo byly poučeny o bezpečném používání spotřebiče a chápou rizika, která jsou s používáním spojená.
- Toto zařízení je určeno pouze pro domácí použití. Společnost Kenwood vylučuje veškerou odpovědnost v případě, že zařízení bylo nesprávně používáno nebo pokud nebyly dodrženy tyto pokyny.

před zapojením

- Ujistěte se, že jmenovité hodnoty napájecí sítě odpovídají údajům vyznačeným na spodní části přístroje.
- Tento spotřebič splňuje požadavky směrnice Evropského parlamentu a Rady 2004/108/ES o elektromagnetické kompatibilitě a požadavky nařízení Evropského parlamentu a Rady (ES) 1935/2004 ze dne 27.10.2004 o materiálech a předmětech určených pro styk s potravinami.

před prvním použitím

- Omyjte jednotlivé části (viz „čištění“).

popis

- ① tlačítko pro uvolnění čepelí
- ② ovládací tlačítko
- ③ tělo nože
- ④ střenky čepelí
- ⑤ úchyty pro prsty
- ⑥ standardní čepele
- ⑦ čepele na mražené potraviny
- ⑧ kryt čepelí

používání elektrického nože

Nůž je vhodný ke krájení různých potravin včetně tepelně upraveného masa a drůbeže, pečiva, dortů, sendvičů, ovoce a zeleniny.

Pouze model KN650 pro mražené potraviny – Součástí příslušenství nože jsou čepele na mražené potraviny (s většími zuby), které slouží ke krájení částečně rozmražených nebo mírně zmražených potravin. Nejsou však vhodné pro silně zmražené potraviny.

- 1 Zkontrolujte, zda elektrický nůž není zapojen do zásuvky.
- 2 Sejměte kryt čepelí ⑧ a uschovejte si jej pro skladování čepelí.
- 3 Čepele uchopte za střenky ④ a spojte je ①. Čepele s ostřím směřujícím dolů pomocí úchytů pro prsty ⑤ zasuňte do těla nože ③ a zatlačte na místo ②.
- 4 Zapojte do elektrické zásuvky.
- 5 Potravinu umístěte na vhodnou krájecí plochu a čepele položte na potravinu. Spusťte krájecí čepele pomocí ovládacího tlačítka ② (uvolněním tlačítka se čepele zastaví).
- Nůž držte na místě a lehce a rovnoměrně na něj tlačte směrem dolů. Nepoužívejte pohyb jako při řezání. Nůž bude krájet automaticky podle potřeby vertikálně nebo šikmo.

Při používání elektrického nože musí čepele vždy směřovat od uživatele.

- 6 Po použití uvolněte ovládací tlačítko a vytáhněte z elektrické zásuvky.
- 7 Uchopte čepele za úchyty pro prsty, zmáčkněte tlačítko pro uvolnění čepelí ① a čepele z těla vytáhněte.

poznámka

- Při krájení drůbeže rozkrojíte maso skoro ke kosti, ale ne dále. Pak maso od kosti oddělte ručně.
- Vysoce kvalitní tvrzené čepele nevyžadují broušení.

čištění

- Před vysunutím čepelí nebo čištěním přístroj vždy vypněte a vytáhněte z elektrické zásuvky.
- Dbejte na to, aby se pohonná jednotka, kabel ani zástrčka nenamočily.

pohonná jednotka

- Otrěte vlhkým hadříkem a osušte.

krájecí čepele, čepele na mražené potraviny

- S čepelimi zacházejte opatrně – jsou velmi ostré.
- Čepele od sebe oddělte. Omyjte ručně nebo v myčce, pak důkladně osušte.
- Po použití na čepele nasadte plastový kryt čepelí.

servis a údržba

- Pokud by došlo k poškození napájecího kabelu, tak je z bezpečnostních důvodů nutné nechat napájecí kabel vyměnit od firmy KENWOOD nebo od autorizovaného servisního technika firmy KENWOOD.

Pokud potřebujete pomoc:

- se způsobem použití výrobku,
- s jeho údržbou nebo s opravami,
- obraťte se na tu prodejnu, kde jste výrobek koupili.

- Zkonstruováno a vyvinuto společností Kenwood ve Velké Británii.
- Vyrobeno v Číně.



**INFORMACE KE SPRÁVNÉMU
ZPŮSOBU LIKVIDACE TOHOTO
VÝROBKU PODLE SMĚRNICE
EVROPSKÉHO PARLAMENTU A
RADY 2002/96/ES**

Po ukončení doby provozní životnosti se tento výrobek nesmí likvidovat společně s domácím odpadem.

Výrobek se musí odevzdat na specializovaném místě pro sběr tříděného odpadu, zřízeném městskou správou anebo prodejcem, kde se tato služba poskytuje.

Pomocí odděleného způsobu likvidace elektrospotřebičů se předchází vzniku negativních dopadů na životní prostředí a na zdraví, ke kterým by mohlo dojít v důsledku nevhodného nakládání s odpadem, a umožňuje se recyklace jednotlivých materiálů při dosažení významné úspory energií a surovin.

Pro zdůraznění povinnosti tříděného sběru odpadu elektrospotřebičů je výrobek označený symbolem přeškrtnutého odpadkového koše.

első a biztonság

- Alaposan olvassa át ezeket az utasításokat és őrizze meg későbbi felhasználásra!
- Távolítson el a készülékről minden csomagolóanyagot, és a késekről is vegye le a műanyag védőtokot. A védőtokot őrizze meg, és ha nem használja a készüléket, mindig ezekben tárolja a késeket.
- A kések be- és kiszerelese, illetve tisztítása előtt mindig kapcsolja ki a készüléket, és a hálózati dugaszt is húzza ki a konnektorból.
- A kések rendkívül élesek, ezért mindig óvatosan kezelje őket. A készülék tisztításakor vagy szét- és összeszerelésekor a késeket mindig a nyelvüknél, a vágóélektől távol fogja meg.
- Szeletelés közben kezét mindig tartsa távol a késektől. Ügyeljen arra, hogy más konyhai eszköz se kerülhessen a mozgó kések útjába.
- Ha az elektromos késen sérülés jele látható, ne használja tovább a készüléket.
- Csak eredeti vagy a gyártó által ajánlott tartozékokat használjon.
- A hálózatra csatlakoztatott készüléket soha ne hagyja felügyelet nélkül.
- Ha a készülék megsérül, ne használja tovább. Ellenőriztesse, és szükség esetén javíttassa meg. Lásd: „szerviz és vevőszolgálat”.
- Ügyeljen arra, hogy a hálózati vezeték ne lógjon le a munkaasztal széléről és ne érjen forró felülethez.

- Az elektromos kést csak rendeltetésszerűen, kizárólag háztartási célokra szabad használni.
- A meghajtóegységet, a vezetéket és a csatlakozót soha ne érje nedvesség.
- Szeletelés közben soha ne nyomja túl erősen a kést.
- A KN650 típushoz mellékelt ritkább fogazatú késekkel csak részben már kiolvadt vagy csak enyhén átfagyott ételeket szeleteljen.
- Soha ne használja az elektromos kést csontot vagy magokat tartalmazó, alufóliába vagy nejlonfóliába csomagolt, illetve egyéb kemény állagú ételek szeletelésére.
- Ha a késekkel nyers húst szeletelt, ne használja a késeket főtt hús szeletelésére addig, amíg alaposan el nem mosta azokat.
- A gyermekekre figyelni kell, nehogy játsszanak a készülékkel.
- Ezt a készüléket nem használhatják gyermekek. Ügyelni kell arra, hogy a készülékhez és zsinórjához gyermekek ne férjenek hozzá.
- A készüléket üzemeltethetik olyanok is, akik mozgásukban, érzékelésükben vagy mentálisan korlátozottak, illetve nincs kell hozzáértésük vagy tapasztalatuk, amennyiben a készüléket felügyelet mellett használják, vagy annak biztonságos használatára vonatkozóan utasításokkal látták el ket, és tisztában vannak a kapcsolódó veszélyekkel.

- A készüléket csak a rendeltetésének megfelelő háztartási célra használja! A Kenwood nem vállal felelősséget, ha a készüléket nem rendeltetésszerűen használták, illetve ha ezeket az utasításokat nem tartják be.

csatlakoztatás előtt

- Ellenőrizze, hogy a háztartásában lévő hálózati feszültség paraméterei megegyeznek a készülék alján feltüntetettekkel.
- A készülék megfelel az elektromágneses összeférhetőségről szóló 2004/108/EK irányelv, valamint az élelmiszerekkel rendeltetésszerűen érintkezésbe kerülő anyagokról szóló 1935/2004/EK rendelet (2004. október 27.) követelményeinek.

az első használat előtt

- Mosogassa el az alkatrészeket (lásd „a készülék tisztítása”).

a készülék részei

- ① kioldógomb
- ② működtetőgomb
- ③ géptest
- ④ késnyél
- ⑤ fogórész
- ⑥ normál kések
- ⑦ fagyasztott ételhez való kések
- ⑧ késvédő tok

az elektromos kés használata

A Kenwood elektromos kés főtt húsok, kenyér, sütemények, szendvicsek zöldségek és gyümölcsök szeletelésére alkalmas.

Csak a KN650 típusnál – A ritkább fogazatú tartozék kések részben felengedett vagy kissé átfagyott ételek szeletelésére szolgálnak. Mélyhűtött étel szeletelésére nem alkalmasak.

- 1 Ügyeljen arra, hogy az elektromos kés csatlakozója ki legyen húzva a hálózati aljzatból.
 - 2 Vegye le a védőtokot ⑧ és őrizze meg a kések tárolásához.
 - 3 Tartsa a késeket a nyelüknél ④, és illessze egymáshoz ①. A fogórésznél ⑤ megfogva a késeket vágóélel lefelé tolja be a géptestbe ③, és nyomja ütközésig ②.
 - 4 Csatlakoztassa a készüléket a hálózathoz.
 - 5 Tegye az ételt megfelelő vágóeszkárra, és helyezze a kést a felszeletelendő ételdarabra. Indítsa el a kést a működtetőgomb ② lenyomásával (a gomb felengedésekor a kés megáll).
 - A kést egy helyben tartva, enyhén lefelé nyomva használja. Ne tegyen vele fűrészelő mozdulatokat. A mozgó kések a kívánt (függőleges vagy ferde) irányban maguktól vágják az ételt.
- Ügyeljen arra, hogy az elektromos kés használata közben a kések éle mindig a testétől elfelé nézzen.**
- 6 Ha elkészült, engedje fel a működtetőgombot, és a hálózati dugaszt is húzza ki a konnektorból.
 - 7 Fogja meg a késeket a fogórésznél, nyomja meg a kioldógombot ①, és húzza ki a késeket a géptestből.
- tanácsok**
- Szárnyasok szeletelésekor majdnem a csontig vágja fel a húst, de ne menjen tovább. Kapcsolja ki a kést, és kézzel vegye le a húst a csonttól.
 - A kések kiváló minőségű edzett acélból készülnek, külön élesítésükre nincs szükség.

tisztítás

- A kések eltávolítása vagy tisztítása előtt mindig kapcsolja ki a készüléket, és a hálózati dugaszt húzza ki a konnektorból.
- A meghajtóegységet, a vezetéket és a csatlakozót soha ne érje nedvesség.

meghajtóegység

- Törölje meg egy nedves ruhával, majd szárítsa meg.

szeletelő, fagyasztott ételhez való kés

- A kések rendkívül élesek, ezért ezekkel nagyfokú körültekintéssel kell bánni.
- Válassza szét a késeket. Kézzel vagy mosogatógépben mosogassa el, majd alaposan szárítsa meg.
- Használat után a védőtokot húzza fel a késre.

szerviz és vevőszolgálat

- Ha a hálózati vezeték sérült, azt biztonsági okokból ki kell cseréltetni a KENWOOD vagy egy, a KENWOOD által jóváhagyott szerviz szakemberével.

Ha segítségre van szüksége:

- a készülék használatával vagy
- a karbantartással vagy a javítással kapcsolatban,
- forduljon az elárusítóhelyhez, ahol a készüléket vásárolta.
- Tervezte és kifejlesztette a Kenwood az Egyesült Királyságban.
- Készült Kínában.



A TERMÉK MEGFELELŐ HULLADÉKKEZELÉSÉRE VONATKOZÓ FONTOS TUDNIVALÓK A 2002/96/EK IRÁNYELV ÉRTELMÉBEN

A hasznos élettartamának végére érkezett készüléket nem szabad kommunális hulladékként kezelni. A termék az önkormányzatok által fenntartott szelektív hulladékgyűjtő helyeken vagy az ilyen szolgáltatást biztosító kereskedőknél adható le. Az elektromos háztartási készülékek szelektív hulladékkezelése lehetővé teszi a nem megfelelő hulladékkezelésből adódó esetleges, a környezetet és az egészséget veszélyeztető negatív hatások megelőzését és a készülék alkotóanyagainak újrahasznosítását, melynek révén jelentős energia- és forrásmegtakarítás érhető el. A terméken áthúzott kerek kuka szimbólum emlékeztet az elektromos háztartási készülékek szelektív hulladékkezelésének szükségességére.

Polski

Przed czytaniem prosimy rozłożyć pierwszą stronę, zawierającą ilustracje

bezpieczeństwo obsługi

- Przeczytać uważnie poniższą instrukcję i zachować na wypadek potrzeby skorzystania z niej w przyszłości.
- Usunąć wszelkie materiały pakunkowe, także plastikową osłonę ostrzy. Osłonę należy zachować i zakładać ją na brzeszczoty po skorzystaniu z urządzenia.
- Przed wkładaniem i wyjmowaniem ostrzy oraz przed czyszczeniem należy zawsze najpierw wyłączyć urządzenie i wyjąć wtyczkę z gniazda sieciowego.
- Brzeszczoty są bardzo ostre – podczas obsługi i czyszczenia urządzenia należy zachować ostrożność. Ostrza należy trzymać za obsady, nie dotykając brzeszczotów.
- Podczas krojenia ręce i przybory kuchenne należy trzymać w bezpiecznej odległości od ostrzy.
- Nie używać urządzenia, jeżeli widać na nim wszelkiego rodzaju uszkodzenia.
- Nigdy nie stosować nieautoryzowanych nasadek.
- Podłączonego do zasilania urządzenia nie wolno pozostawiać bez nadzoru.
- Nie używać uszkodzonego urządzenia. W razie awarii oddać je do sprawdzenia lub naprawy (zob. ustęp pt. „serwis i punkty obsługi klienta”).
- Przewód sieciowy nie powinien zwisać z blatu, na którym stoi urządzenie ani stykać się z gorącymi przedmiotami lub powierzchniami.

- Nie wolno używać noża w niewłaściwy sposób – jest on przeznaczony wyłącznie do zgodnego z przeznaczeniem użytku domowego.
- Nie wolno dopuszczać do zamoczenia korpusu urządzenia, przewodu sieciowego ani wtyczki.
- Podczas krojenia nie wolno używać zbyt dużej siły.
- Do krojenia lekko zamrożonej lub częściowo rozmrożonej żywności należy używać wyłącznie ostrzy do mrozonek (brzeszczot o większych zębach), załączonych w zestawie z modelem KN650.
- Noża nie wolno używać do krojenia kości, żywności zawierającej pestki, produktów opakowanych (np. owiniętych folią aluminiową lub spożywczą) ani innego rodzaju twardych produktów.
- Należy sprawować kontrolę nad dziećmi, żeby nie bawiły się urządzeniem.
- Nie używać tych samych ostrzy do krojenia mięsa gotowanego, a następnie surowego (bądź odwrotnie) bez uprzedniego starannego ich umycia.
- Urządzenia nie wolno obsługiwać dzieciom. Urządzenie i przewód sieciowy należy
- Urządzenia mogą być użytkowane przez osoby o obniżonej sprawności fizycznej, zmysłowej lub umysłowej lub osoby niemające doświadczenia ani wiedzy na temat zastosowania tych urządzeń, o ile korzystają z nich pod nadzorem odpowiedniej osoby lub otrzymały instrukcje dotyczące ich bezpiecznej obsługi i rozumieją zagrożenia związane z ich użytkowaniem.

- Urządzenie jest przeznaczone wyłącznie do użytku domowego. Firma Kenwood nie ponosi żadnej odpowiedzialności w przypadku niewłaściwego korzystania z urządzenia lub nieprzestrzegania niniejszych instrukcji.

przed podłączeniem do sieci

- Sprawdzić, czy napięcie sieciowe odpowiada danym znamionowym podanym na spodzie obudowy urządzenia.
- Urządzenie spełnia wymogi dyrektywy Wspólnoty Europejskiej nr 2004/108/WE, dotyczącej kompatybilności elektromagnetycznej oraz rozporządzenia WE nr 1935/2004 z dnia 27 października 2004 r., dotyczącego materiałów i wyrobów przeznaczonych do kontaktu z żywnością.

przed pierwszym użyciem

- Umyć części (zob. ustęp pt. „czyszczenie”).

oznaczenia

- ① przycisk zwalniający ostrza
- ② włącznik
- ③ korpus noża
- ④ obsady ostrzy
- ⑤ uchwyty
- ⑥ ostrza zwykłe
- ⑦ ostrza do mrożonek
- ⑧ osłona ostrzy

użytkowanie noża elektrycznego

Nóż elektryczny przeznaczony jest do krojenia różnego rodzaju żywności, np. gotowanego mięsa (także drobiowego), chleba, ciast, kanapek, owoców i warzyw.

Mrożonki (wyłącznie model KN650) – w zestawie do tego modelu załączone są ostrza do mrożonek (z brzeszczotem o większych zębach) do krojenia żywności lekko zamrożonej lub

częściowo rozmrożonej. Ostrza te nie są przeznaczone do krojenia żywności całkowicie zamrożonej.

- 1 Sprawdzić, czy nóż jest odłączny od zasilania.
- 2 Zdjąć osłonę ostrzy ⑧ i zachować na przyszły użytek – służy ona do przechowywania ostrzy.
- 3 Chwytać ostrza za obsady ④, złączyć je ze sobą ①. Brzeszczoty skierować w dół i trzymając ostrza za uchwyty ⑤ wsunąć je do korpusu noża ③, a następnie wepchnąć na miejsce ②.
- 4 Podłączyć urządzenie do sieci.
- 5 Krojony produkt umieścić na odpowiedniej powierzchni lub desce do krojenia i ułożyć na nim ostrze noża. Włączyć ostrze, wciskając włącznik ②. (Zwolnienie tego przycisku powoduje zatrzymanie ostrzy).

- Pokroić produkt, trzymając nóż w miejscu i lekko i równomiernie go naciskając. Nie wykonywać ruchu piłującego. Nóż kroi automatycznie, w sposób uzależniony od swojego ułożenia – pionowo lub pod kątem.

Podczas krojenia ostrze noża należy trzymać zawsze skierowane od siebie.

- 6 Po użyciu noża zwolnić włącznik, a następnie odłączyć zasilanie, wyjmując wtyczkę z gniazda sieciowego.
- 7 Trzymając ostrza za uchwyty, wcisnąć przycisk zwalniający ① i wysunąć je z korpusu.

wskazówka

- Krojąc mięso drobiowe, należy je przecinać prawie do kości, jednak nie całkowicie, a następnie ręcznie oddzielać od kości.

- Wykonane z wysokiej jakości hartowanej stali ostrza nie wymagają ostrzenia.



czyszczenie

- Przed wyjmowaniem ostrzy i czyszczeniem urządzenie należy wyłączyć i wyjąć wtyczkę z gniazda sieciowego.
- Nie wolno dopuszczać do zamoczenia korpusu urządzenia, przewodu sieciowego ani wtyczki.

korpus z silnikiem

- Wytrzeć wilgotną ściereczką, a następnie wysuszyć.

ostrza do krojenia, ostrza do mrożonek

- Brzeszczotów ostrzy należy dotykać z zachowaniem szczególnej ostrożności – są bardzo ostre.
- Rozłączyć ostrza. Umyć ręcznie lub w zmywarce do naczyń, a następnie dobrze wysuszyć.
- Po umyciu ponownie założyć na nie plastikową osłonę.

serwis i punkty obsługi klienta

- Ze względów bezpieczeństwa uszkodzony przewód musi zostać wymieniony przez pracownika firmy KENWOOD lub upoważnionego przez firmę KENWOOD zakładu naprawczego.

Pomocy w zakresie:

- użytkowania urządzenia lub
- czynności serwisowych bądź naprawczych
- udziela punkt sprzedaży, w którym zakupiono urządzenie.
- Zaprojektowała i opracowała firma Kenwood w Wielkiej Brytanii.
- Wyprodukowano w Chinach.

UWAGI DOTYCZĄCE PRAWIDŁOWEGO USUWANIA PRODUKTU, ZGODNIE Z WYMOGAMI DYREKTYWY WSPÓLNOTY EUROPEJSKIEJ 2002/96/WE.

Po zakończeniu okresu użytkowania produktu nie wolno wyrzucać razem z innymi odpadami komunalnymi. Należy go dostarczyć do prowadzonego przez władze miejskie punktu zajmującego się segregacją odpadów lub zakładu oferującego tego rodzaju usługi.

Osobne usuwanie sprzętu AGD pozwala uniknąć szkodliwego wpływu na środowisko naturalne i zdrowie ludzkie, wynikającego z nieodpowiedniego usuwania tego rodzaju sprzętu, oraz umożliwia odzyskiwanie materiałów, z których sprzęt ten został wykonany, a w konsekwencji znaczną oszczędność energii i zasobów naturalnych. O konieczności osobnego usuwania sprzętu AGD przypomina umieszczony na produkcie symbol przekreślonego pojemnika na śmieci.

ασφάλεια

- Διαβάστε προσεκτικά αυτές τις οδηγίες και φυλάξτε τις για μελλοντική αναφορά.
- Αφαιρέστε τη συσκευασία, μαζί με το πλαστικό κάλυμμα λεπίδας, από τις λεπίδες. Πρέπει να φυλάξετε το κάλυμμα λεπίδας και να το επανατοποθετήσετε όταν δεν χρησιμοποιείτε τη συσκευή.
- Να θέτετε πάντα εκτός λειτουργίας και να βγάξετε από την πρίζα τη συσκευή προτού εισαγάγετε ή αφαιρέσετε τις λεπίδες και πριν από τον καθαρισμό.
- Οι λεπίδες είναι πολύ κοφτερές, να τις χειρίζεστε με προσοχή. Να κρατάτε τις λεπίδες από τη λαβή, μακριά από την κοφτερή πλευρά, τόσο κατά τη χρήση όσο και κατά τον καθαρισμό.
- Κατά την κοπή, να κρατάτε τα χέρια σας και τα μαγειρικά σύνεργα μακριά από τις λεπίδες κοπής.
- Μην χρησιμοποιείτε τη συσκευή αν έχει κάποια ορατή βλάβη.
- Μην χρησιμοποιείτε ποτέ μη εγκεκριμένα εξαρτήματα.
- Μην αφήνετε ποτέ τη συσκευή χωρίς επίβλεψη όταν είναι συνδεδεμένη στην παροχή ρεύματος.
- Μην χρησιμοποιείτε ποτέ συσκευή που έχει υποστεί βλάβη. Στείλτε την για έλεγχο ή επισκευή: βλ. ενότητα «σέρβις και εξυπηρέτηση πελατών».

- Μην αφήνετε το καλώδιο ρεύματος να κρέμεται από την άκρη του τραπέζιού ή του πάγκου εργασίας, ούτε να έρχεται σε επαφή με θερμές επιφάνειες.
- Μην χρησιμοποιείτε ποτέ λανθασμένα το ηλεκτρικό μαχαίρι, παρά μόνο για την οικιακή χρήση για την οποία προορίζεται.
- Μην αφήνετε ποτέ να βραχούν η βασική μονάδα, το καλώδιο ή το φως.
- Μην ασκείτε υπερβολική δύναμη όταν κόβετε τρόφιμα.
- Χρησιμοποιείτε τις λεπίδες κοπής κατεψυγμένων τροφίμων (μεγαλύτερα δόντια) που παρέχονται με το KN650 μόνο για να κόβετε μερικώς αποψυγμένα ή ελαφρώς κατεψυγμένα τρόφιμα.
- Μην επιχειρείτε ποτέ να κόψετε κόκκαλα, τρόφιμα που περιέχουν κουκούτσια ή σπόρους, τρόφιμα συσκευασμένα σε αλουμινόχαρτο ή πλαστική μεμβράνη ή άλλα σκληρά τρόφιμα.
- Μην χρησιμοποιείτε τις ίδιες λεπίδες για κοπή ωμού και μαγειρεμένου κρέατος χωρίς να τις πλύνετε πρώτα σχολαστικά.
- Τα παιδιά θα πρέπει να βρίσκονται υπό παρακολούθηση, έτσι ώστε να διασφαλίζεται ότι δεν παίζουν με τη συσκευή.
- Αυτή η συσκευή δεν πρέπει να χρησιμοποιείται από παιδιά. Φυλάσσετε τη συσκευή και το καλώδιό της μακριά από παιδιά.
- Οι συσκευές μπορούν να χρησιμοποιούνται από άτομα με μειωμένες σωματικές, αισθητηριακές ή νοητικές ικανότητες ή έλλειψη εμπειρίας και γνώσης, εφόσον βρίσκονται υπό επίβλεψη ή τους έχουν

δοθεί οδηγίες για την ασφαλή χρήση της συσκευής και εφόσον κατανοούν τους σχετικούς κινδύνους.

- Χρησιμοποιείτε τη συσκευή μόνο για την οικιακή χρήση για την οποία προορίζεται. Η Kenwood δε φέρει οποιαδήποτε ευθύνη αν η συσκευή χρησιμοποιηθεί με λανθασμένο τρόπο ή σε περίπτωση μη συμμόρφωσης με αυτές τις οδηγίες.

πρωτού συνδέσετε τη συσκευή στην πρίζα

- Βεβαιωθείτε ότι η παροχή του ηλεκτρικού ρεύματος συμπίπτει με εκείνη που αναγράφεται στο κάτω μέρος της συσκευής.
- Αυτή η συσκευή συμμορφώνεται με την οδηγία της ΕΚ 2004/108/ΕΚ σχετικά με την Ηλεκτρομαγνητική συμβατότητα και τον κανονισμό ΕΚ υπ' αριθμόν 1935/2004 της 27/10/2004 σχετικά με τα υλικά που προορίζονται να έρθουν σε επαφή με τρόφιμα.

πριν από την πρώτη χρήση

- Πλύνετε τα μέρη (βλ. «καθαρισμός»).

επεξήγηση συμβόλων

- ① κουμπί αφαίρεσης
- ② κουμπί λειτουργίας
- ③ σώμα μαχαιριού
- ④ λαβές λεπίδων
- ⑤ λαβές κρατήματος
- ⑥ κανονικές λεπίδες
- ⑦ λεπίδες κοπής κατεψυγμένων τροφίμων
- ⑧ κάλυμμα λεπίδας

πώς χρησιμοποιείται το ηλεκτρικό μαχαίρι

Το μαχαίρι είναι κατάλληλο για την κοπή διαφόρων τροφίμων, όπως μαγειρεμένο κρέας και πουλερικά, ψωμί, κέικ, σάντουιτς, φρούτα και λαχανικά.

KN650 Μόνο για κατεψυγμένα

τρόφιμα – Το μαχαίρι περιλαμβάνει λεπίδες κοπής κατεψυγμένων τροφίμων (μεγαλύτερα δόντια) που χρησιμοποιούνται μόνο για μερικώς αποψυγμένα ή ελαφρώς κατεψυγμένα τρόφιμα. Δεν είναι κατάλληλες για τρόφιμα βαθείας κατάψυξης.

- 1 Βεβαιωθείτε ότι το ηλεκτρικό μαχαίρι έχει αποσυνδεθεί από την παροχή ρεύματος.
- 2 Αφαιρέστε το κάλυμμα λεπίδας ⑧ και φυλάξτε το για να αποθηκεύσετε τις λεπίδες.
- 3 Κρατήστε τις λεπίδες από τις λαβές τους ④ και τοποθετήστε τις τη μία δίπλα στην άλλη για να ασφαλίσει μεταξύ τους ①. Με την κοφτερή πλευρά να βλέπει προς τα κάτω, χρησιμοποιήστε τις λαβές κρατήματος ⑤ έτσι ώστε να εισαγάγετε τις λεπίδες μέσα στο σώμα του μαχαιριού ③ και σπρώξτε τις έως ότου ασφαλίσει στη θέση τους ②.
- 4 Συνδέστε τη συσκευή στην πρίζα.
- 5 Τοποθετήστε το φαγητό πάνω σε κατάλληλη επιφάνεια κοπής και ακουμπήστε τις λεπίδες επάνω του. Θέστε σε λειτουργία τις λεπίδες κοπής πατώντας το κουμπί λειτουργίας ② (εάν αφήσετε το κουμπί, οι λεπίδες παύουν να λειτουργούν).
- Χρησιμοποιήστε το μαχαίρι κρατώντας το στη θέση του και ασκώντας ελαφριά και ομοιόμορφη καθοδική πίεση. Μην κουνάτε τη

συσκευή σαν να πριονίζετε. Το μαχαίρι θα κόψει αυτόματα όπως θέλετε, είτε κάθετα είτε σε γωνία.

Όταν χρησιμοποιείτε το ηλεκτρικό μαχαίρι, η κατεύθυνση των λεπίδων πρέπει να είναι πάντα μακριά από το σώμα σας.

- 6 Μετά τη χρήση, αφήστε το κουμπί λειτουργίας και κατόπιν αποσυνδέστε τη συσκευή από την παροχή ρεύματος.
- 7 Κρατήστε τις λαβές κρατήματος, πατήστε τον διακόπτη απασφάλισης λεπίδων ① και αφαιρέστε τις λεπίδες από το σώμα.

συμβουλή

- Κατά την κοπή πουλερικών, να κόβετε σχεδόν έως το κόκκαλο αλλά όχι περισσότερο και, στη συνέχεια, να αφαιρείτε με το χέρι το κρέας από το κόκκαλο.
- Οι υψηλής ποιότητας ενισχυμένες λεπίδες δεν χρειάζονται ακόνισμα.

καθαρισμός

- Να θέτετε πάντα τη συσκευή εκτός λειτουργίας και να την αποσυνδέετε από την πρίζα προτού αφαιρέσετε τις λεπίδες ή πριν από τον καθαρισμό.
- Μην αφήνετε ποτέ να βραχούν η βασική μονάδα, το καλώδιο ή το φις.

βασική μονάδα

- Σκουπίστε με υγρό πανί και, κατόπιν, στεγνώστε.

λεπίδες κοπής, λεπίδες κοπής κατεψυγμένων τροφίμων

- Να χειρίζεστε τις λεπίδες με προσοχή – είναι εξαιρετικά κοφτερές.
- Χωρίστε τις λεπίδες. Πλύνετε τις στο χέρι ή στο πλυντήριο πιάτων και, στη συνέχεια, στεγνώστε τις καλά.
- Μετά τη χρήση, τοποθετήστε ξανά το πλαστικό κάλυμμα λεπίδας επάνω στις λεπίδες.

σέρβις και εξυπηρέτηση πελατών

- Εάν το καλώδιο έχει υποστεί ζημιά, πρέπει, για λόγους ασφαλείας, να αντικατασταθεί από την KENWOOD ή από εξουσιοδοτημένο κέντρο επισκευών της KENWOOD.

Εάν χρειάζεστε βοήθεια σχετικά με:

- τη χρήση της συσκευής ή
 - το σέρβις ή τις επισκευές
 - επικοινωνήστε με το κατάστημα από το οποίο αγοράσατε τη συσκευή σας.
- Σχεδιάστηκε και αναπτύχθηκε από την Kenwood στο Ηνωμένο Βασίλειο.
 - Κατασκευάστηκε στην Κίνα.



ΠΡΟΕΙΔΟΠΟΙΗΣΕΙΣ ΓΙΑ ΤΗ ΣΩΣΤΗ ΑΠΟΡΡΙΨΗ ΤΟΥ ΠΡΟΪΟΝΤΟΣ ΣΥΜΦΩΝΑ ΜΕ ΤΗΝ ΕΥΡΩΠΑΪΚΗ ΟΔΗΓΙΑ 2002/96/ΕΚ

Στο τέλος της ωφέλιμης ζωής του, το προϊόν δεν πρέπει να απορρίπτεται με τα αστικά απορρίμματα. Πρέπει να απορριφθεί σε ειδικά κέντρα διαφοροποιημένης συλλογής απορριμμάτων που ορίζουν οι δημοτικές αρχές ή στους φορείς που παρέχουν αυτήν την υπηρεσία. Η χωριστή απόρριψη μιας οικιακής ηλεκτρικής συσκευής επιτρέπει την αποφυγή πιθανών αρνητικών συνεπειών για το περιβάλλον και την υγεία από την ακατάλληλη απόρριψη και επιτρέπει την ανακύκλωση των υλικών από τα οποία αποτελείται ώστε να επιτυγχάνεται σημαντική εξοικονόμηση ενέργειας και πόρων. Για την επισήμανση της υποχρεωτικής χωριστής απόρριψης οικιακών ηλεκτρικών συσκευών, το προϊόν φέρει το σήμα του διαγραμμένου τροχοφόρου κάδου απορριμμάτων.

bezpečnosť

- Starostlivo si prečítajte tieto inštrukcie a uschovajte ich pre budúcnosť.
- Odstráňte všetko balenie vrátane plastového krytu z čepeľí. Plastový kryt si treba ponechať a treba ho zakladať na čepele, keď zariadenie nie je používané.
- Pred zakladaním alebo vyberaním čepeľí a pred čistením zariadenie vždy vypnite a odpojte z elektrickej siete.
- Čepele sú ostré, takže s nimi manipulujte opatrne. Pri manipulácii s nimi a ich čistení ich držte za rukoväte, mimo rezných hrán.
- Pri krájaní držte ruky a ostatné kuchynské náradie v bezpečnej vzdialenosti od čepeľí.
- Ak na tomto zariadení bude vidno nejaké poškodenie, nepoužívajte ho.
- Nikdy nepoužívajte žiadne neschválené príslušenstvo.
- Nikdy nenechávajte toto zariadenie bez dohľadu, keď je zapojené do elektrickej siete.
- Nikdy nepoužívajte toto zariadenie, ak je poškodené. Dajte ho skontrolovať alebo opraviť: Prečítajte si časť „servis a starostlivosť o zákazníkov“.
- Elektrickú šnúru nenechávajte visieť cez okraj stola alebo kuchynskej linky a nedovoľte, aby sa dotýkala horúcich povrchov.
- Elektrický nôž používajte len v domácnosti na stanovený účel a vždy ho používajte správnym spôsobom.

- Nikdy nedovoľte, aby pohonná jednotka, elektrická šnúra alebo zástrčka zmokli.
- Pri krájaní potravín nikdy nevyvíjajte nadmernú silu.
- Na krájanie mierne zmrazených a čiastočne rozmrazených potravín používajte len čepele na krájanie mrazených potravín (s väčšími zúbkami) dodávané s modelom KN650.
- Nikdy sa nepokúšajte krájať kosti, potraviny s kôstkami alebo so semenami, potraviny zabalené do hliníkovej alebo plastovej fólie, ako ani iné tvrdé potraviny.
- Nepoužívajte tie isté čepele na krájanie surového aj tepelne spracovaného mäsa bez toho, aby ste ich najprv dôkladne umyli.
- Deti musia byť pod dohľadom, aby sa zaručilo, že sa nebudú s týmto zariadením hrať.
- Deti toto zariadenie nesmú používať. Toto zariadenie a jeho elektrickú šnúru držte mimo dosahu detí.
- Osoby, ktoré majú znížené fyzické, senzorické alebo mentálne schopnosti, majú o takýchto zariadeniach málo vedomostí alebo majú s takýmito zariadeniami málo skúseností, môžu toto zariadenie používať len pod dohľadom alebo po poučení o jeho bezpečnej obsluhu, pričom musia rozumieť súvisiacim rizikám.
- Toto zariadenie používajte len v domácnosti na stanovený účel. Firma Kenwood nepreberie žiadnu zodpovednosť za následky nesprávneho používania zariadenia, ani za následky nerešpektovania týchto inštrukcií.

pred zapojením do siete

- Overte si, či má elektrická sieť také isté parametre, aké sú uvedené na spodnej strane zariadenia.
- Toto zariadenie spĺňa požiadavky európskej smernice 2004/108/ES o elektromagnetickej kompatibilite a nariadenia č. 1935/2004 zo dňa 27.10.2004 o materiáloch a predmetoch určených pre styk s potravinami.

pred prvým použitím

- Umyte jednotlivé súčasti (prečítajte si časť „čistenie“).

opis súčastí

- ① tlačidlo na uvoľňovanie čepelí
- ② ovládacie tlačidlo
- ③ teleso noža
- ④ rukoväť čepelí
- ⑤ držadlá
- ⑥ štandardné čepele
- ⑦ čepele na krájanie mrazených potravín
- ⑧ kryt čepelí

používanie elektrického noža

Tento nôž je určený na krájanie rôznych potravín vrátane tepelne spracovaného mäsa, chleba, koláčov, pečiva, ovocia a zeleniny.

Model KN650 – čepele na krájanie mrazených potravín:

Súčasťou zariadenia sú aj čepele na krájanie mrazených potravín (s väčšími zúbkami), ktoré sú určené na krájanie mierne zmrazených alebo čiastočne rozmrazených potravín. Nie sú určené na krájanie hlbokozmrazených potravín.

- 1 Uistite sa o tom, že elektrický nôž nie je zapojený do elektrickej siete.
- 2 Odstráňte kryt čepelí ⑧ a uchovajte ho pre účely uskladňovania čepelí.
- 3 Uchopte čepele za rukoväť ④ a spojte ich dokopy ①. Čepele otočte tak, aby ich rezné hrany smerovali nadol. Držiac čepele za držadlá ⑤ ich vložte do telesa noža ③ a zatlačte na ne, aby zapadli na miesto ②.

- 4 Zapojte do elektrickej siete.
- 5 Potraviny určené na krájanie položte na vhodný povrch a položte na ne čepele noža. Stlačte ovládacie tlačidlo ②, aby ste čepele uviedli do činnosti. (Uvoľnenie tlačidla čepele zastaví.)
- Nôž držte na mieste a jemne a rovnomerne naň smerom nadol tlačte. Nepohybujte ním ako pri ručnom rezaní. Nôž bude krájať automaticky podľa toho ako treba, a to zvisle alebo aj šikmo.

Pri používaní elektrického noža musia čepele vždy smerovať preč od používateľa.

- 6 Po použití uvoľnite ovládacie tlačidlo a zariadenie odpojte z elektrickej siete.
- 7 Čepele uchopte za držadlá, stlačte tlačidlo na uvoľňovanie čepelí ① a vytiahnite ich z telesa zariadenia.

radý

- Pri krájaní hydinového mäsa krájajte len po kosť. Mäso potom od kosti oddeľujte ďalej ručne.
- Tieto vysokokvalitné kalené čepele nevyžadujú brúsenie.

čistenie

- Pred vyberaním čepelí alebo pred čistením zariadenie vždy vypnite a odpojte z elektrickej siete.
- Nikdy nedovoľte, aby pohonná jednotka, elektrická šnúra alebo zástrčka zmokli.

pohonná jednotka

- Utierajte vlhkou handričkou a potom osušte.

čepele, čepele na krájanie mrazených potravín

- S čepeľami manipulujte opatrne, lebo sú mimoriadne ostré.
- Oddelte čepele. Umývajte ručne alebo v umývačke riadu, potom dôkladne osušte.
- Po použití znova založte na čepele plastový kryt čepelí.

servis a starostlivosť o zákazníkov

- Keď sa poškodí prívodná elektrická šnúra, musí ju z bezpečnostných príčin vymeniť alebo opraviť firma KENWOOD alebo pracovníci oprávnení firmou KENWOOD.

Pokiaľ potrebujete pomoc pri nasledovných problémoch:

- používanie vášho zariadenia
- servis alebo opravy
- Kontaktujte obchod, v ktorom ste si zariadenie zakúpili.
- Navrhnuté a vyvinuté spoločnosťou Kenwood v Spojenom kráľovstve.
- Vyrobené v Číne.



DÔLEŽITÁ INFORMÁCIA NA SPRÁVNU LIKVIDÁCIU PRODUKTU PODĽA EURÓPSKEJ SMERNICE 2002/96/ES.

Po skončení životnosti produktu sa tento produkt nesmie jednoducho vyhodiť spolu s domovým odpadom. Musí sa odovzdať na príslušné zberné miesto na roztriedenie odpadu alebo dilerovi, ktorý sa postará o takúto likvidáciu.

Separátnou likvidáciou domácich spotrebičov sa vyhneme negatívnym následkom na životné prostredie a zabránime ohrozeniu zdravia vzniknutého nevhodnou likvidáciou. Umožní sa tak aj recyklácia základných materiálov, čím sa dosiahne značná úspora energií a prírodných zdrojov. Na pripomenutie nutnosti separátnej likvidácie domácich spotrebičov je produkt označený preškrtnutým kontajnerom na zber domáceho odpadu.

Українська

Будь ласка, розгорніть першу сторінку з малюнками

заходи безпеки

- Уважно прочитайте інструкцію та збережіть її для подальшого використання.
- Розпакуйте виріб, зніміть пластикову захисну упаковку з ножового блоку. Упаковку ножового блоку слід зберегти для зберігання ножового блоку між використаннями.
- Перед установкою і демонтажем ножового блоку або чищенням приладу його слід вимикати і відключати від мережі живлення.
- Леза дуже гострі, тому будьте обережними при поводженні з ними. При роботі і в процесі чищення ножового блоку беріться за спеціальну ручку, якомога далі від лез.
- Під час нарізання тримайте руки та інші частини тіла, а також кухонне приладдя подалі від ножового блоку.
- Не використовуйте пристрій, якщо на ньому є видимі пошкодження.
- Не користуйтеся насадкою від іншого виробника.
- Не залишайте пристрій без нагляду, якщо його підключено до мережі живлення.
- Не користуйтеся несправним пристроєм. Перевірте і відремонтуйте його: див 'Ремонт і обслуговування'.

- Не допускайте звисання кабелю живлення через гострий край столу або прилавка, а також його контакту з гарячими поверхнями.
- Електричний ніж дозволяється використовувати тільки за призначенням і в домашніх умовах.
- Слідкуйте за тим, щоб вода не потрапила на блок приводу, електричний шнур або штепсельний роз'єм.
- Не тисніть занадто сильно при нарізці продуктів.
- Для нарізки частково відталих або злегка заморожених продуктів використовуйте лише спеціальні леза (з великими зубцями), що додаються до KN650.
- Не намагайтесь різати кістки, продукти, що містять насіння або кісточки, продукти у фользі або пластиковій плівці, або інші жорсткі продукти.
- Не слід різати м'ясо, що пройшло термічну обробку, після нарізання сирого м'яса тим же ножом, попередньо ретельно не вимивши його.
- Не залишайте дітей без нагляду і не дозволяйте їм гратися із приладом.
- Цей прилад не призначений для використання дітьми. Тримайте прилад і шнур подалі від дітей.
- Не рекомендується користуватися цим приладом особам із обмеженими фізичними або ментальними можливостями або тим, хто має недостатньо досвіду в його експлуатації. Вищеназваним особам дозволяється користуватися приладом тільки після

проходження інструктажу та під наглядом досвідченої людини і якщо вони розуміють пов'язані з цим ризики.

- Цей прилад призначений виключно для використання у побуті. Компанія Kenwood не несе відповідальності за невідповідне використання приладу або порушення правил експлуатації, викладених у цій інструкції.

перед підключенням до мережі електропостачання

- Переконайтеся, що напруга електромережі у вашому домі відповідає показникам, вказаним на зворотній частині приладу.
- Цей прилад відповідає вимогам директиви ЄС 2004/108/ЄС «Електромагнітна сумісність» та положення ЄС № 1935/2004 від 27/10/2004 стосовно матеріалів, що безпосередньо пов'язані з їжею.

перед першим використанням

- Вимийте деталі (див. розділ "Чищення").

показчик

- ① Кнопка вилучення
- ② Кнопка включення
- ③ Кнопка ножа
- ④ Ручка ножового блоку
- ⑤ Ручки
- ⑥ Стандартний ножовий блок
- ⑦ Ножовий блок для заморожених продуктів
- ⑧ Упаковка ножового блоку

Використання електроножа

Ніж підходить для нарізання різних продуктів: готового м'яса, приготовленої курятини, хліба, пирогів, сандвічів, фруктів і овочів.

Заморожені продукти (лише KN650)

– до вашого ножа додається ножовий блок для заморожених продуктів (з великими зубцями) для нарізки частково відталих або злегка заморожених продуктів. Він не підходить для сильно заморожених продуктів.

- 1 Переконайтеся, що ніж відключений від мережі живлення.
 - 2 Зніміть упаковку з ножового блоку ⑧ і збережіть її для подальшого зберігання.
 - 3 Тримайте ножовий блок за ручки ④ і одночасно за механізм блокування ①. Тримайтеся за ручки і ріжучою поверхнею ножового блоку вниз ⑤ вставте його в корпус ножа ③ до упору ②.
 - 4 Підключіть прилад до мережі.
 - 5 Покладіть продукт на відповідну поверхню і піднесіть до нього ножовий блок. Натисніть кнопку включення, щоб почати роботу приладу ② (щоб зупинити ножовий блок, відпустіть кнопку.)
- Різати слід утримуючи прилад в одному положенні, і злегка рівномірно натискаючи вниз. Не здійснюйте ріжучі рухи. Ніж буде різати автоматично, як потрібно - вертикально або під кутом.
- При використанні електроножа леза завжди повинні бути спрямовані від користувача.**

- Після використання відпустіть кнопку включення і відключіть прилад від мережі живлення.
- Візьміться за ручку, натисніть кнопку відкривання ① і витягніть ножовий блок з корпусу.

поради

- При нарізанні курки, доводьте ніж практично до кістки, але не ріжте кістку. М'ясо від кістки слід відокремлювати вручну.
- Леза з високоякісної загартованої сталі не вимагають заточування.

ЧИЩЕННЯ

- Перед установкою і демонтажем ножового блоку або чищенням приладу його слід вимикати і відключати від мережі живлення.
- Слідкуйте за тим, щоб вода не потрапила на блок приводу, електричний шнур або штепсельний роз'єм.

блок електродвигуна

- Протріть вологою ганчіркою, а потім просушіть

леза для нарізування

- Поводьтесь обережно з лезами - вони дуже гострі.
- Зніміть леза. Вимийте вручну або в посудомийній машині, а потім ретельно просушіть.
- Після використання помістіть ножовий блок в пластикову упаковку.

Обслуговування та ремонт

- Пошкоджений шнур живлення із метою безпеки підлягає заміні на підприємствах фірми KENWOOD або в авторизованому сервісному центрі KENWOOD.

Якщо вам необхідна консультація з приводу:

- використання приладу або
- обслуговування, придбання запасних деталей або ремонту,
- зверніться до магазину, в якому ви придбали цей прилад.

- Спроектовано та розроблено компанією Kenwood, Об'єднане Королівство.
- Зроблено в Китаї.



ВАЖЛИВА ІНФОРМАЦІЯ СТОСОВНО НАЛЕЖНОЇ УТИЛІЗАЦІЇ ПРОДУКТУ ЗГІДНО ІЗ ДИРЕКТИВОЮ ЕС 2002/96/ЕС.

Після закінчення терміну експлуатації не викидайте цей прилад з іншими побутовими відходами.

Віднесіть прилад до місцевого спеціального авторизованого центру збирання відходів або до дилера, який може надати такі послуги.

Відокремлена утилізація побутових приладів дозволяє уникнути можливих негативних наслідків для навколишнього середовища та здоров'я людини, які виникають у разі неправильної утилізації, а також надає можливість переробити матеріали, з яких було виготовлено даний прилад, що, в свою чергу, зберігає енергію та інші важливі ресурси. Про необхідність відокремленої утилізації побутових приладів нагадує спеціальна позначка на продукті у вигляді перекресленого смітника на колесах.



معلومات هامة حول كيفية التخلص الصحيحة من المنتج وفقا لتوجيه الاتحاد الأوروبي 2002/96/EC.

في نهاية العمر التشغيلي للجهاز، يجب عدم
التخلص من الجهاز في نفايات المناطق
الحضرية.

بل يجب أخذه إلى مركز تجميع خاص بجهة
محلية متخصصة في التخلص من هذه النفايات
أو إلى تاجر يقدم هذه الخدمة.

التخلص من الأجهزة المنزلية على نحو
منفصل، يجنب الآثار السلبية المحتملة على
البيئة والصحة والتي تنتج عن التخلص من هذه
النفايات بطريقة غير مناسبة، كما أن هذه
العملية تسمح باسترداد المواد المكونة الأمر
الذي يتيح الحصول على وفورات كبيرة في
مجال الطاقة والموارد. للتذكير بضرورة
التخلص من الأجهزة المنزلية على نحو
منفصل، يوجد على الجهاز صورة مشطوبة
لسلة قمامة ذات عجلات.

استخدام السكين الكهربى

السكين مناسب لتقطيع العديد من أنواع الأطعمة المختلفة بما في ذلك، اللحوم والدواجن المطهية والخبز والكعكات والشطائر والفواكه والخضراوات.

بالنسبة للأطعمة المجمدة فقط KN650

- يأتي السكين الكهربى مجهزاً بنصل سكين الفريزر (ذو أسنان تقطيع كبيرة) لتقطيع الأطعمة الذائبة جزئياً بعد التجميد أو الأطعمة المجمدة جزئياً. هذا النصل غير مناسب للاستخدام مع الأطعمة المجمدة كلياً.

١ تأكدي من فصل السكين الكهربى عن مصدر التيار الكهربى.

٢ أزيلى غطاء نصل سكين التقطيع ⑧ واحتفظي به لتركيبه مرة أخرى بعد الانتهاء من استعمال الجهاز.

٣ امسكي نصلي سكين التقطيع من مقبضيهما ④ وعشقيهما معا ①. مع توجيه حافة التقطيع لأسفل، استخدمى مقبض الأصابع ⑤ لإدخال نصلي سكين التقطيع في جسم السكين ③ وادفعيهما ليمت عشقيهما في موضع التركيب ②.

٤ وصلي الجهاز بمصدر التيار الكهربائى. أثناء وضع الطعام المطلوب تقطيعه على سطح مناسب، ضعي سكين التقطيع على الطعام. شغلي سكين التقطيع عن طريق الضغط على زر التشغيل ② (تحرير الزر يؤدي إلى توقف سكين التقطيع).

٥ أثناء وضع الطعام المطلوب تقطيعه على سطح مناسب، ضعي سكين التقطيع على الطعام. شغلي سكين التقطيع عن طريق الضغط على زر التشغيل ② (تحرير الزر يؤدي إلى توقف سكين التقطيع).

• استخدمى السكين الكهربى عن طريق الإمساك بها ووضعها فوق الطعام والضغط بقوة معتدلة في الاتجاه لأسفل. لا تحاولى استخدام السكين بطريقة عمل المنشار. سيقوم السكين الكهربى بالقطع تلقائياً سواء بشكل رأسى أو بزاوية.

عند استخدام السكين الكهربى، يجب أن يكون اتجاه سكين التقطيع بعيداً عن جسم المستخدم.

٦ بعد الانتهاء من الاستخدام، حرري زر التشغيل ثم افصلي الجهاز عن مصدر التيار الكهربى.

٧ امسكى من قبض الأصابع، ثم اضغطي على زر الإخراج ① وافصلي نصلي سكين التقطيع عن جسم السكين الكهربى.

تلميح

- عند تقطيع الدواجن، اقطعي فقط حتى العظام ولا تحاولى التقطيع داخل العظام ثم افصلي اللحم عن العظام يدوياً.
- نصلي سكين التقطيع بجودة عالية ولا حاجة لإعادة سنهما.

التنظيف

• أوقفى دائماً تشغيل الجهاز وافصليه عن مصدر التيار الكهربى مع إزالة نصل سكين التقطيع أو قبل التنظيف.

• يحذر تعرض وحدة الطاقة "الموتور" أو سلك الكهرباء أو قابس التوصيل للماء.

وحدة الطاقة "الموتور"

• مسح بقطعة قماش رطبة ثم التجفيف.

نصل سكين التقطيع، نصل سكين الفريزر

• تعاملى مع نصل سكين التقطيع بحذر شديد - حيث أنه حاد جداً.

• افصلي نصلي سكين التقطيع عن بعضهما. اغسلي نصل سكين التقطيع يدوياً أو في غسالة الأطباق ثم التجفيف جيداً.

• بعد الاستعمال ركبي غطاء نصل سكين التقطيع مرة أخرى على النصل.

الخدمة ورعاية العملاء

• فى حالة تلف السلك الكهربى، يجب استبداله لأسباب متعلقة بالسلامة من قبل KENWOOD أو مركز صيانة معتمد من قبل KENWOOD.

• إذا أردت الحصول على مساعدة بشأن:

• استخدام الجهاز عمليات صيانة وإصلاحات
• اتصلى بالمتجر الذى اشتريته منه الجهاز.

• تصميم وتطوير Kenwood فى المملكة المتحدة.

• صنع فى الصين.

- يحذر الضغط بقوة مفرطة عند تقطيع الأطعمة.
- استخدمني فقط سكين الفريزر (ذو أسنان التقطيع الكبيرة) والمزود مع جهاز KN650 لتقطيع الأطعمة الذائبة جزئياً بعد التجميد أو الأطعمة المجمدة جزئياً.
- يحذر محاولة تقطيع العظام أو الأطعمة التي تحتوي على بذور أو الأطعمة المغلفة في رقائق الألومنيوم والأفلام البلاستيكية أو غيرها من الأطعمة الصلبة.
- لا تستخدمني نصل سكين التقطيع مع المكونات النيئة والمطهية في نفس الوقت دون غسل نصل السكين جيداً أولاً.
- يجب ملاحظة الأطفال للتأكد من عدم عبثهم بالجهاز.
- كودكان نباید از این دستکاه استفاده کند. دستکاه و سیم آن را از دسترس کودکان دور نگاه دارید.
- افرادی که دارای معلولیت بدنی، حسی یا ذهنی بوده یا فاقد تجربه یا دانش کافی می باشند در صورتی می توانند از دستکاه استفاده کنند که تحت نظارت بوده یا آموزش کافی در مورد استفاده امن دستکاه را دریافت کرده باشند و از خطرات موجود آگاه باشد.
- استخدمني الجهاز فقط في الاستخدامات المنزلية المخصص لها. لن تتحمل شركة Kenwood أية مسؤولية في حالة استخدام الجهاز بطريقة غير صحيحة أو عدم الامتثال للتعليمات المذكورة.

الدليل

- ① زر الإخراج
- ② زر التشغيل
- ③ جسم السكين
- ④ مقبض نصل السكين
- ⑤ مقبض الأصابع
- ⑥ نصل السكين العادي
- ⑦ نصل سكين الفريزر
- ⑧ غطاء نصل السكين

قبل توصيل الجهاز بمصدر التيار الكهربائي

- يجب التأكد من تماثل مواصفات المصدر الكهربائي مع المواصفات الموضحة على الجانب السفلي للجهاز.
- يتوافق هذا الجهاز مع توجيهات الاتحاد الأوروبي 2004/108/EC بشأن التوافق الكهرومغناطيسي وتنظيمات الاتحاد الأوروبي رقم 1935/2004 الصادرة بتاريخ ٢٧/١٠/٢٠٠٤ والمتعلقة بالمواد المتلامسة مع الأطعمة.

قبل استخدام الجهاز للمرة الأولى

- اغسلي الأجزاء "راجعى قسم التنظيف".

عربي

قبل القراءة، الرجاء قلب الصفحة الأولى لعرض الصور

السلامة

- اقرئي التعليمات التالية واحتفظي بها في المتناول للاستخدامات المستقبلية المرجعية.
- أزيلِي كل محتويات التغليف ويتضمن ذلك أغطية النصل البلاستيكية عن سكين التقطيع. يجب الاحتفاظ بغطاء نصل سكين التقطيع لتركيبه مرة أخرى على النصل في حالة عدم استخدام الجهاز.
- أوقفِي دائماً تشغيل الجهاز وافصلِيه عن مصدر التيار الكهربِي قبل تركيب أو إزالة نصل سكين التقطيع وقبل التنظيف.
- نصل سكين التقطيع حاد جداً، يرجى التعامل معه بمنتهى الحذر. امسكي دائماً نصل السكين من المقبض بعيداً عن حافة التقطيع، سواء عند الاستخدام أو التنظيف.
- ثناء التقطيع ابعدي يديك وأدوات المائدة عن نصل سكين التقطيع.
- لا تستخدمِي الجهاز في حالة اكتشافك أي تلف مرئي عليه.
- يحذر استخدام أي ملحقات غير معتمدة من الشركة المصنعة.
- يحذر ترك الجهاز دون مراقبته أثناء توصيله بمصدر التيار الكهربِي.
- يحذر استخدام الجهاز في حالة تلفه. في مثل هذه الحالة يجب فحص الجهاز أو إصلاحه: راجعي قسم "الصيانة ورعاية العملاء".
- لا تسمحي بتدلي السلك الكهربِي الزائد عن طاولة العمل ولا تسمحي له أيضاً بالتلامس مع أسطح ساخنة.
- يحذر إساءة استخدام السكين الكهربِي واستخداميه فقط للأغراض المخصص لها.
- يحذر تعرض وحدة الطاقة "الموتور" أو سلك الكهرباء أو قابس التوصيل للماء.

Free Manuals Download Website

<http://myh66.com>

<http://usermanuals.us>

<http://www.somanuals.com>

<http://www.4manuals.cc>

<http://www.manual-lib.com>

<http://www.404manual.com>

<http://www.luxmanual.com>

<http://aubethermostatmanual.com>

Golf course search by state

<http://golfingnear.com>

Email search by domain

<http://emailbydomain.com>

Auto manuals search

<http://auto.somanuals.com>

TV manuals search

<http://tv.somanuals.com>