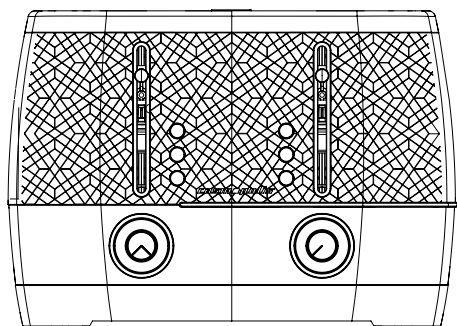


Toaster

User Manual



TAM8402B
TAM8402T
TAM8402W

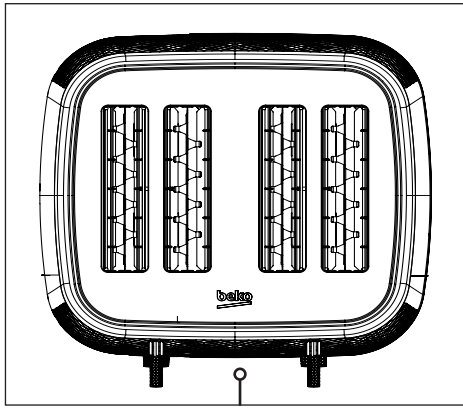
EN | DE | FR | TR | ES | PL | RO | IT | AR

01M-8816363200-0819-01

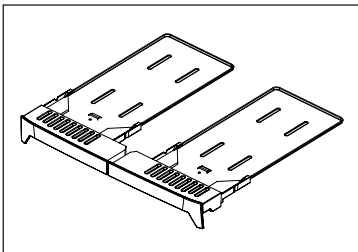
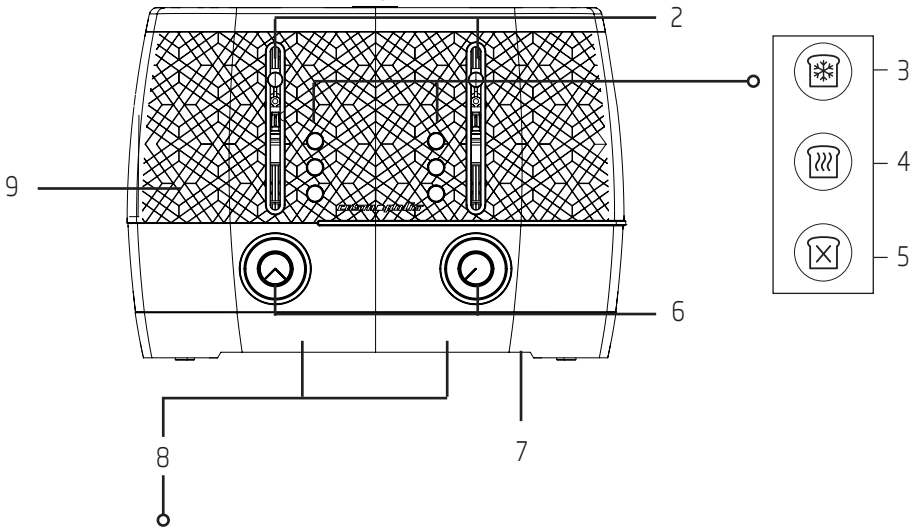
beko

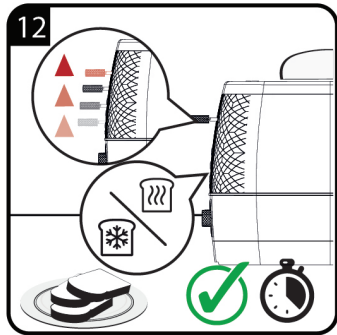
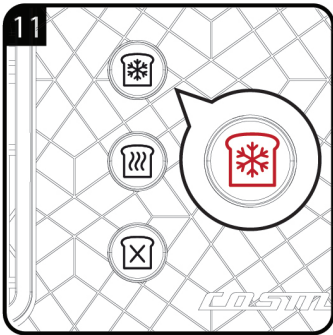
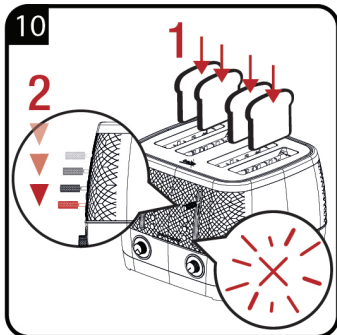
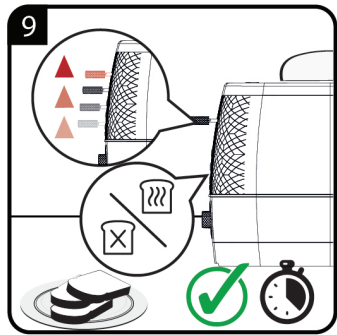
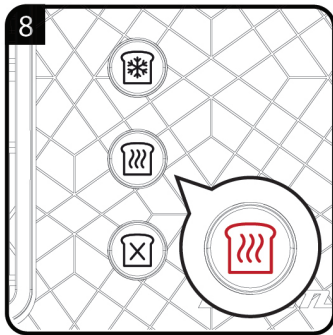
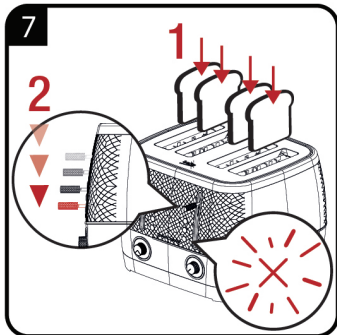
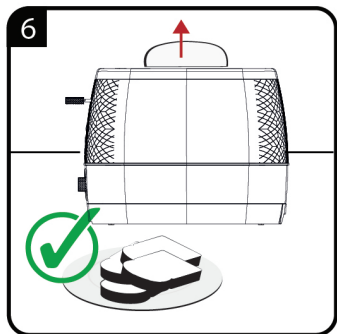
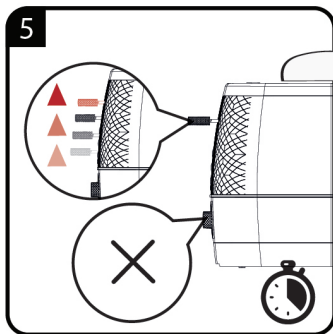
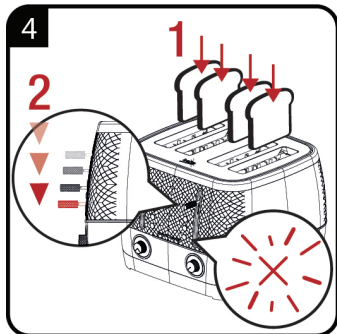
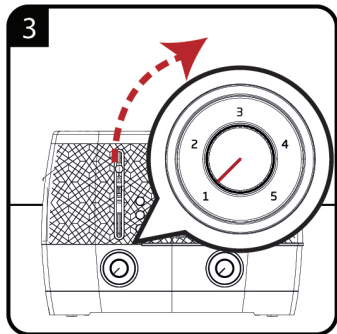
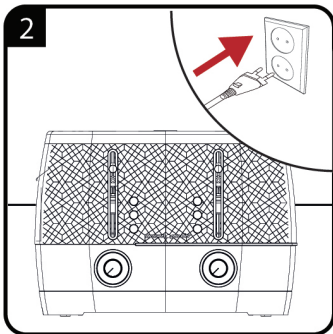
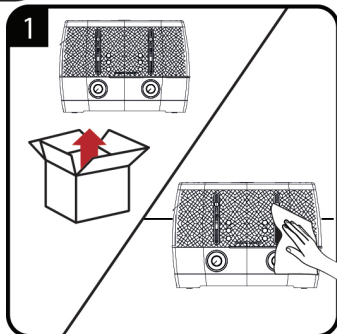
CONTENTS

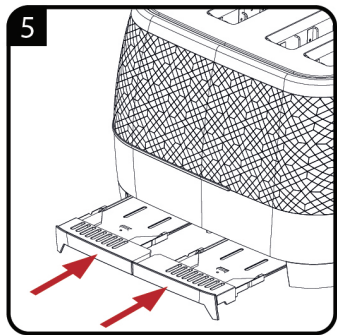
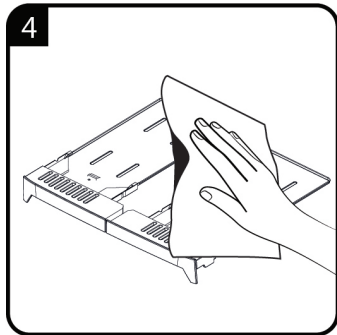
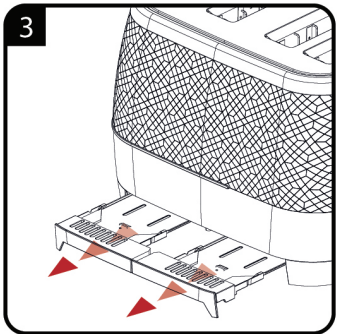
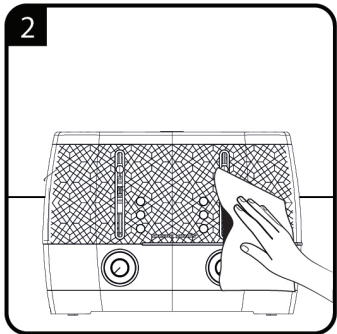
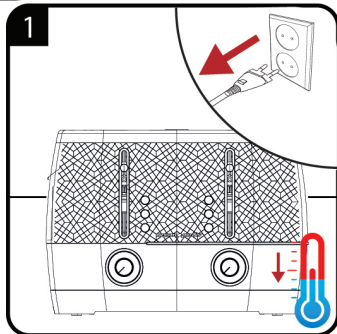
ENGLISH	07-13
DEUTSCH	14-19
FRANÇAIS	20-26
TÜRKÇE	27-31
ESPAÑOL	32-40
POLSKI	41-51
ROMÂNĂ	52-58
ITALIANO	59-64



1







		
EN	OPERATION	CLEANING AND CARE
DE	BETRIEB	REINIGUNG UND PFLEGE
FR	FONCTIONNEMENT	NETTOYAGE ET ENTRETIEN
TR	KULLANIM	TEMIZLEME VE BAKIM
ES	FUNCIONAMIENTO	LIMPIEZA Y CUIDADOS
PL	OBSŁUGA	CZYSZCZENIE I KONSERWACJA
RO	UTILIZARE	CURĂ AREA ȘI ÎNGRIJIREA
IT	UTILIZZO	PULIZIA E CURA
AR	التشغيل	التنظيف والعناية

Please read this user manual first!

Dear Customers,

Thank you for selecting a Beko product. We hope that you get the best results from your product which has been manufactured with high quality and state-of-the-art technology. Therefore, please read this entire user manual and all other accompanying documents carefully before using the product and keep it as a reference for future use. If you handover the product to someone else, give the user manual as well. Follow all warnings and information in the user manual.

1. Bread slot
2. Start lever
3. Defrost button
4. Reheat button
5. Stop button
6. Browning control
7. Cable storage housing
8. Crumb tray
9. Body

Meanings of the symbols

Following symbols are used in the various section of this manual:



Important information and useful hints about usage.



WARNING: Warnings for dangerous situations concerning the safety of life and property.



WARNING: Warning for hot surfaces.



Suitable for contact with food.



Do not immerse the appliance in water.

Technical data

Power supply: 220-240V~ 50-60Hz

Power: 1400 W

Technical and design modifications reserved.

The values which are declared in the markings affixed on your appliance or the other printed documents supplied with it represent the values which were obtained in the laboratories pursuant to the pertinent standards. These values may vary according to the usage of the appliance and ambient conditions.



This product has been produced in environmentally-friendly, state-of-the-art facilities.

Complies with the WEEE Directive.



It does not contain PCB.

This chapter contains safety instructions that will help protect from risk of personal injury or material damage.

Failure to follow these instructions will void the granted warranty.

1.1 General safety

- This appliance complies with the international safety standards.
- This appliance can be used by children who are at the age of 8 and above and by people who have reduced physical, perceptual or mental abilities or by people who are deficient in terms of experience and knowledge as long as they are supervised and given the instructions regarding the safe use of the appliance and dangers encountered. Children should not play with the appliance.
- Cleaning and maintenance should not be performed by children unless they are older than 8 years old and supervised.
- Keep the appliance and its power cable so that they are inaccessible by children under 8 years old.
- Do not use the appliance if the power cable or the appliance itself is damaged. Contact an authorised service.
- Your mains power supply should comply with the information supplied on the rating plate of the appliance.
- For additional protection, this appliance should be connected to a household residual current device with a rating of 30 mA maximum.
- Use the appliance with a grounded outlet only.
- Do not use the appliance with an extension cord.
- Prevent damage to the power cord by not squeezing, bending, or rubbing it on sharp edges.
- Do not touch the plug of the appliance with damp or wet hands.
- Do not unplug the appliance by pulling the power cable.
- Do not immerse the appliance or its cable in water.
- Do not leave the appliance unattended while it is plugged in.

1

Important instructions for safety and environment

- Exterior surface gets hot while the appliance is in use. Do not touch hot surfaces to avoid risk of burning.
- Do not leave metal cooking utensils and items on cooking plates.
- Operate and store the appliance on a stable surface.
- Do not attempt to dismantle the appliance.
- Only use the original parts or parts recommended by the manufacturer.
- Unplug the appliance before cleaning and let it completely dry after cleaning.
- The appliance is not suitable for outdoor use.
- Food items can catch fire due to overheating. Do not allow the appliance to get in contact or be covered with flammable items such as curtains, fabric, wall panels and etc.
- Do not use the appliance in or near the areas where combustible or inflammable places and materials exist.
- Do not operate the appliance with an external timer or with another remote control system.
- If you keep the packaging materials, store them out of the reach of children.
- Keep the appliance and its power cable so that they are inaccessible by children under 8 years old.
- Allow the appliance to cool before storing it in a cupboard, on a shelf and etc.

2 Operation



When using the appliance for the first time, smoke can develop due to production residues. However, this does not mean the appliance is defective. The first time you switch it on use the appliance as you normally would but without bread. It is recommended to use the medium setting of the browning control (6). Ensure for proper room ventilation.



Pushing 1 from the browning control (6) will give the lightest degree of browning and pushing 7 the darkest.



To cancel the toasting process before it has finished, press the stop button (5). The start lever (2) springs back up and the toast slices can be taken out of the toaster.



After the start lever (2) springs back up, you can use the high-lift function by pushing the start lever (2) upwards.



WARNING: Be very careful when taking the toast slices out of the toaster as the metal parts of the toaster and also the bread can become very hot.



If toast slices get stuck in the toaster, switch the toaster off immediately by pressing the stop button (5). Pull the power plug out of the wall socket. Let the toaster cool down completely. Carefully try to take the bread out of the toaster without damaging the sensitive heating elements and other parts. Do not use any electroconductive objects to remove the bread from the toaster.



WARNING: Be very careful when taking the toast slices out of the toaster as the metal parts of the toaster and also the bread can become very hot.



If you accidentally activate the wrong mode (defrost instead of re-heat or reheat instead of defrost), then the selected mode must be cancelled first by pressing the stop button (5) before you can select the right mode.

3 Information

3.1 Cleaning and care



WARNING: Never use petrol solvents, abrasive cleaners, metal objects or hard brushes to clean the appliance.



WARNING: Never put the appliance or power cord in water or any other liquids.



Before using the appliance after cleaning, dry all parts carefully using a soft towel.

3.2 Compliance with the WEEE Directive and Disposing of the Waste Product:

This product complies with EU WEEE Directive (2012/19/EU). This product bears a classification symbol for waste electrical and electronic equipment (WEEE).



This product has been manufactured with high quality parts and materials which can be reused and are suitable for recycling. Do not dispose of the waste product with normal domestic

and other wastes at the end of its service life. Take it to the collection center for the recycling of electrical and electronic equipment. Please consult your local authorities to learn about these collection centers.

3.3 Compliance with RoHS Directive

The product you have purchased complies with EU RoHS Directive (2011/65/EU). It does not contain harmful and prohibited materials specified in the Directive.

3.4 Package information



Packaging materials of the product are manufactured from recyclable materials in accordance with our National Environment Regulations. Do not dispose of the packaging materials together with the domestic or other wastes. Take them to the packaging material collection points designated by the local authorities.



Please see the cover page of the user manual for initial use, general use and cleaning sections.

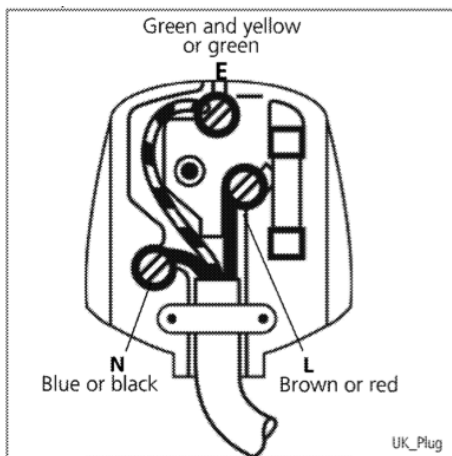
3 Information

3.5 Plug Wiring

The moulded plug on this appliance incorporates a 13 A fuse. Should the fuse need to be replaced an ASTA approved BS1362 fuse of the same rating must be used. Do not forget to refit the fuse cover. In the event of losing the fuse cover, the plug must not be used until a replacement fuse cover has been fitted. Colour of the replacement fuse cover must be the same colour as that visible on the pin face of the plug. Fuse covers are available from any good electrical store.

• Fitting a different plug

- As the colours of the wires in the mains lead of this appliance may not correspond with the coloured markings identifying the terminals on your plug, proceed as follows:
- Brown cable = L (Live)
- Blue cable = N (Neutral)
- Green/yellow cable must be connected to ground (E) \equiv line
- With the alternative plugs a 13 A fuse must be fitted either in the plug or adaptor or in the main fuse box. If in doubt contact a qualified electrician.



3.6 Storage

- If you do not plan to use the appliance for a long period of time, please store it carefully.
- Make sure the appliance is unplugged, cooled down and completely dry.
- Wrap the power cord around the cable coil on the bottom of the toaster.
- Store the appliance in a cool, dry place.
- Make sure the appliance is kept out of the reach of children.

3.7 Handling and transportation

- During handling and transportation, carry the appliance in its original packaging. The packaging of the appliance protects it against physical damages.
- Do not place heavy loads on the appliance or the packaging. The appliance may be damaged.
- Dropping the appliance will render it non-operational or cause permanent damage.

Product Guarantee

12 months breakdown and repair guarantee

Guarantor: **Beko plc, 1 Greenhill Crescent, Watford, Hertfordshire. WD18 8UF**

The guarantee does not in any way diminish your statutory or legal rights.

Your **appliance** has the benefit of our manufacturer's guarantee which covers the product for 12 months from the date of original purchase.

This gives you reassurance that if within that time, your **appliance** is proven to be defective because of either workmanship or materials, we will at our discretion either repair or replace your **appliance**.

The **appliance** must be correctly installed, located and operated in accordance with the instructions contained in the user manual. The guarantor disclaims any liability for accidental or consequential damage.

The Guarantee is subject to the following conditions:

- Documentary proof of the original purchase date is provided.
- The appliance has been installed and operated correctly and in accordance with our operating and maintenance instructions.
- The appliance is used only on the electricity supply on the rating plate.
- The appliance has only been used for normal domestic purposes.
- The appliance has not been altered, serviced, dismantled or otherwise interfered with by any person.
- The appliance is used in the United Kingdom or Republic of Ireland.
- Any parts removed during repair work or any product that has been replaced becomes our property.
- The guarantee is not transferrable if the product is resold.

The Guarantee does not cover:

- Transit, installation or delivery damage.
- Accidental damage.
- Misuse or abuse.
- Replacement of any consumable item or accessories. These include but are not limited to: plugs, cables, light bulbs, knobs, filters and flaps.
- Repairs or replacements required as a result of unauthorised repairs or inexperienced installation that fails to meet the requirements contained in the user guide or instruction book.
- Repairs to products used in commercial or non-residential household premises.

How to obtain after sales service, help or general advice

Please keep your purchase receipt or other proof of purchase in a safe place as you will need to show us this document if your product requires attention within the guarantee period.

Please also record your product details below, which will allow you to access our services more quickly and help us identify your product. The model number is printed on the front of the user guide and the serial and model number is shown on your products rating plate.

Model number	Serial number	Purchased from	Date of purchase

Please call our UK based Customer Service department if you need help or advice from us:

United Kingdom and Northern Ireland: **0333 207 9710**
Republic of Ireland: **01 862 3411**
You can also contact us through our website: **www.beko.co.uk**

Bitte lesen Sie zuerst diese Anleitung!

Sehr geehrte Kundin, sehr geehrter Kunde,

Vielen Dank, dass Sie sich für ein Beko-Produkt entschieden haben. Wir hoffen, dass Sie mit diesem Produkt, das mit den höchsten Qualitätsanforderungen und der modernsten Technologie hergestellt wurde, beste Ergebnisse erzielen. Bitte lesen Sie die gesamte Bedienungsanleitung und alle anderen Begleitdokumente aufmerksam, bevor Sie das Produkt verwenden; bewahren Sie sie zum künftigen Nachschlagen sicher auf. Wenn Sie das Produkt an einen Dritten weitergeben, händigen Sie bitte auch diese Anleitung aus. Befolgen Sie alle Warnhinweise und Informationen in dieser Anleitung.

1. Brotschlitz
2. Starhebel
3. Auftauen-Taste
4. Aufwärmen-Taste
5. Stopp-Taste
6. Bräunungskontrolle
7. Kabelaufwicklung
8. Krümelschublade
9. Gehäuse

Symbole

Folgende Symbole werden in den verschiedenen Abschnitten dieser Anleitung verwendet:



Wichtige Informationen und nützliche Tipps in Bezug auf die Verwendung.



WARNUNG: Warnhinweise zu gefährlichen Situationen im Hinblick auf die Sicherheit von Leib, Leben und Eigentum.



WARNUNG: Warnung vor heißen Flächen.



Geeignet für Kontakt mit Lebensmitteln.



Gerät, Netzkabel sowie Netzstecker nicht in Wasser oder andere Flüssigkeiten tauchen.

Technische Daten

Spannung: 220-240V~ 50-60Hz

Leistung: 1400 W

Technische und optische Änderungen vorbehalten

Die am Gerät oder in der Dokumentation angegebenen Werte wurden nach maßgeblichen Standards unter Laborbedingungen ermittelt. Diese Werte können je nach Einsatz- und Umgebungsbedingungen variieren.



Dieses Produkt wurde in umweltfreundlichen, hochmodernen Einrichtungen hergestellt

Das Gerät erfüllt die Vorgaben der WEEE-Richtlinie.



Es enthält kein PCB.

Dieser Abschnitt erklärt Sicherheitsanweisungen, die beim Schutz vor Personen- und Sachschäden helfen.

Bei Nichtbeachtung dieser Anweisungen erlischt die gewährte Garantie

Allgemeine Sicherheitsanweisungen

- Dieses Gerät erfüllt die internationalen Sicherheitsstandards.
- Dieses Gerät kann von Kindern ab 8 Jahren sowie von Personen mit reduzierten physischen, sensorischen oder mentalen Fähigkeiten oder Mangel an Erfahrung und/oder Wissen benutzt werden, wenn sie beaufsichtigt oder bezüglich des sicheren Gebrauchs des Gerätes unterwiesen wurden und die daraus resultierenden Gefahren verstanden haben.
- Kinder dürfen nicht mit dem Gerät spielen. Reinigung und Benutzer-Wartung dürfen nicht durch Kinder unter 8 Jahren durchgeführt werden, es sei denn, sie sind beaufsichtigt.
- Gerät und Netzkabel immer von Kindern unter 8 Jahren fernhalten.
- Verwenden Sie das Produkt nicht, falls Netzkabel oder Gerät selbst beschädigt sind. Wenden Sie sich dann an einen autorisierten Serviceanbieter.
- Die Stromversorgung muss mit den Angaben am Typenschild des Gerätes übereinstimmen.
- Falls nicht vorhanden, wird als zusätzlicher Schutz die Installation einer Fehlerstrom-Schutzeinrichtung (RCD) mit einem Bemessungsauslösestrom von nicht mehr als 30 mA empfohlen.
- Verwenden Sie das Gerät nur mit einer geerdeten Steckdose.
- Gerät nicht mit einem Verlängerungskabel verwenden.
- Schäden am Netzkabel vermeiden, nicht quetschen, knicken oder über scharfe Kanten ziehen.
- Gerät oder Netzstecker bei Verbindung mit der Stromversorgung nicht mit feuchten oder gar nassen Händen berühren.
- Beim Trennen des Gerätes nicht am Netzkabel selbst ziehen.

Wichtige Anweisungen zu Sicherheit und Umwelt

- Gerät oder Netzstecker nicht in Wasser oder andere Flüssigkeiten tauchen.
- Lassen Sie das Gerät niemals unbeaufsichtigt, während es angeschlossen ist.
- Kontakt mit heißen Oberflächen vermeiden; das Außengehäuse wird während des Betriebs sehr heiß. Es besteht die Gefahr von Verbrennungen.
- Keine Werkzeuge oder Gegenstände im Gerät verwenden. Metallische Gegenstände können Kurzschlüsse und Stromschläge verursachen.
- Gerät immer auf eine stabile und ebene Oberfläche stellen.
- Nicht versuchen, das Gerät zu demontieren.
- Nur Originalteile und vom Hersteller empfohlene Teile verwenden.
- Vor der Reinigung den Netzstecker ziehen. Das Gerät und sämtliche Zubehörteile nach der Reinigung gründlich trocknen, bevor es mit der Stromversorgung verbunden wird und bevor Teile abgenommen oder angebracht werden.
- Das Gerät ist nicht zur Benutzung im Freien geeignet.
- Das Brot kann durch Überhitzung Feuer fangen. Das Gerät nie an oder in der Nähe von brennbaren, entzündlichen Orten oder Möbeln benutzen. Darauf achten, dass das Gerät nicht mit brennbaren Materialien, wie Vorhängen, Textilien, Wänden etc., in Berührung kommt oder damit bedeckt wird.
- Das Gerät nie an oder in der Nähe von brennbaren, entzündlichen Orten oder Materialien benutzen.
- Das Gerät darf nicht mit einer externen Zeitschaltuhr oder Fernbedienungssystem betrieben werden.
- Falls Sie die Verpackungsmaterialien aufheben möchten, bewahren Sie sie außerhalb der Reichweite von Kindern auf.
- Bevor das Gerät in einem Regal oder Schrank etc. gelagert wird, abkühlen lassen.

2 Betrieb



Bei der ersten Inbetriebnahme des Gerätes kann sich aufgrund von Produktionsrückständen Rauch bilden. Dies weist jedoch nicht auf einen Defekt des Gerätes hin. Gerät beim ersten Einschalten wie gewohnt benutzen, jedoch ohne Brot. Wir empfehlen den Einsatz der mittleren Einstellung der Bräunungskontrolle (6). Angemessene Raumbelüftung sicherstellen.



Wenn der Netzstecker nicht angeschlossen ist, rastet der Starthebel (2) nicht ein.



Die Auswahl von Stufe 1 der Bräunungskontrolle (6) erzielt den hellsten, Stufe 7 erzielt den dunkelsten Bräunungsgrad.



Nachdem der Starthebel (2) zurückgesprungen ist, lässt sich die Hebefunktion durch Drücken des Starhebels (2) nach oben verwenden.



WARNUNG: Beim Herausnehmen der Toastbrotsscheiben aus dem Toaster vorsichtig sein, da Metallteile des Toasters sowie Brot sehr heiß werden können.



Falls Toastbrotsscheiben im Toaster stecken bleiben, Toaster umgehend durch Drücken der Stopp-Taste (5) ausschalten. Netzstecker aus der Steckdose ziehen. Den Toaster vollständig abkühlen lassen. Vorsichtig versuchen, das Brot aus dem Toaster zu entfernen, ohne die empfindlichen Heizelemente und andere Teile zu beschädigen. Zum Entfernen des Brots aus dem Toaster keine elektrisch leitenden Gegenstände verwenden.



WARNUNG: Beim Herausnehmen der Toastbrotsscheiben aus dem Toaster vorsichtig sein, da Metallteile des Toasters sowie Brot sehr heiß werden können.



Wenn versehentlich der falsche Modus aktiviert wird (Auftauen anstelle von Aufwärmen oder Aufwärmen anstelle von Auftauen), dann muss der ausgewählte Modus zuerst mit der Stopp-Taste (5) unterbrochen werden, bevor der richtige Modus ausgewählt werden kann.

3 Informationen

3.1 Reinigung und Pflege



WARNUNG: Zur Reinigung des Gerätes niemals Benzin, Lösungsmittel, Scheuermittel oder harte Bürsten verwenden.



WARNUNG: Weder Gerät noch sein Netzkabel in Wasser oder andere Flüssigkeiten tauchen.



Nach der Reinigung und vor der Benutzung des Gerätes alle Teile sorgfältig mit einem weichen Tuch trocknen.

3.2 Entsorgung von Altgeräten:

Dieses Produkt erfüllt die Vorgaben der EU-WEEE-Direktive (2012/19/EU). Das Produkt wurde mit einem Klassifizierungssymbol für elektrische und elektronische Altgeräte (WEEE) gekennzeichnet.



Dieses Gerät wurde aus hochwertigen Materialien hergestellt, die wiederverwendet und recycelt werden können. Entsorgen Sie das Gerät am Ende seiner Einsatzzeit nicht mit dem

regulären Hausmüll; geben Sie es stattdessen bei einer Sammelstelle zur Wiederverwertung von elektrischen und elektronischen Altgeräten ab. Ihre Stadtverwaltung informiert Sie gerne über geeignete Sammelstellen in Ihrer Nähe.

3.3 Einhaltung von RoHS-Vorgaben:

Das von Ihnen erworbene Produkt erfüllt die Vorgaben der EU-RoHS Direktive (2011/65/EU). Es enthält keine in der Direktive angegebenen gefährlichen und unzulässigen Materialien.

3.4 Informationen zur Verpackung



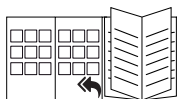
Die Verpackung des Produkts wurde gemäß unserer nationalen Gesetzgebung aus recyclingfähigen Materialien hergestellt. Entsorgen Sie die Verpackungsmaterialien nicht mit dem Hausmüll oder anderem Müll. Bringen Sie sie zu einer von der Stadtverwaltung bereitgestellten Sammelstelle für Verpackungsmaterial.

3.5 Lagerung

- Wenn das Gerät längere Zeit nicht benutzt wird, sollte es sorgfältig aufbewahrt werden.
- Darauf achten, dass der Netzstecker gezogen, das Gerät abgekühlt und komplett trocken ist.
- Netzkabel um den Kabelring an der Unterseite des Toasters wickeln.
- Das Gerät an einem kühlen, trockenen Ort lagern.
- Das Gerät sollte sich immer außerhalb der Reichweite von Kindern befinden.

3.6 Handhabung und Transport

- Transportieren Sie das Gerät in seiner Originalverpackung. Die Verpackung schützt das Gerät vor Sachschäden.
- Legen Sie keine schweren Gegenstände auf dem Gerät oder der Verpackung ab. Andernfalls könnte das Gerät beschädigt werden.
- Falls das Gerät herunterfällt, ist es möglicherweise nicht mehr funktionsfähig oder weist dauerhafte Schäden auf.



Bitte beachten Sie zur Inbetriebnahme, allgemeinen Verwendung und Reinigung die Deckseite der Bedienungsanleitung.

Vertriebsniederlassung Österreich für Beko Kleingeräte:

Elektra Bregenz AG
Pfarrgasse 77
A-1230, Wien



<http://at.beko.com/>

Sehr geehrter Kunde!

Vielen Dank, dass Sie sich für ein Qualitätsprodukt von Beko entschieden haben!

Unsere Geräte werden nach den neuesten technischen Erkenntnissen entwickelt, produziert und geprüft.

Sollte trotzdem eine Störung auftreten, so bitten wir Sie, sich mit Ihrem **Fachhändler** bzw. mit der Verkaufsstelle in Verbindung zu setzen.

Gewährleistungsansprüche können **nicht direkt bei Beko** geltend gemacht werden! Behalten Sie deshalb immer Ihre Verkaufsquittung als Beleg.

Wir danken Ihnen, für Ihr Vertrauen und wünschen Ihnen viel Freude mit Ihrem neuen Produkt!

Veillez d'abord lire ce manuel d'utilisation!

Chère cliente, cher client,

Nous vous remercions d'avoir porté votre choix sur un produit BEKO. Nous espérons que ce produit vous apportera entière satisfaction. Tous nos produits sont fabriqués dans une usine moderne et ont fait l'objet d'un contrôle de qualité minutieux.

A cet effet, veuillez lire en intégralité le présent manuel avant d'utiliser cet appareil, et conservez-le soigneusement pour une utilisation ultérieure. Si vous cédez ce produit à une tierce personne, n'oubliez pas de lui fournir le manuel d'utilisation également. Veillez à bien respecter les consignes et les instructions figurants dans le manuel d'utilisation.

1. Fentes à pain
2. Levier de démarrage
3. Bouton de décongélation
4. Bouton de réchauffage
5. Bouton d'arrêt
6. Bouton de réglage du brunissage
7. Emplacement de rangement du câble
8. Tiroir ramasse-miettes
9. Boîtier

Signification des symboles

Les symboles suivants sont repris tout au long de ce manuel :



Données techniques

Alimentation : 220-240V~ 50-60Hz

Puissance : 1400 W

Modifications relatives à la technique et à la conception réservées.

Les valeurs indiquées sur les inscriptions apposées sur votre appareil ou les autres documents fournis avec le produit sont des valeurs obtenues en conditions de laboratoire, conformément aux normes en vigueur. Ces valeurs peuvent varier selon l'utilisation de l'appareil et les conditions environnementales.



Ce produit a été fabriqué dans des usines écologiques et modernes.

Instructions importantes pour la sécurité et l'environnement

Veuillez lire attentivement le présent manuel d'utilisation avant d'utiliser cet appareil! Respectez toutes les consignes de sécurité pour éviter des dommages dus à une mauvaise utilisation!

Conservez le manuel d'utilisation car vous pourriez en avoir besoin ultérieurement. Dans le cas où cet appareil change de propriétaire, remettez également le manuel d'utilisation au nouveau bénéficiaire.

1.1 Consignes générales de sécurité

- Le présent appareil est destiné à un usage domestique privé uniquement et ne saurait convenir à une utilisation professionnelle en restauration. Il ne doit pas être utilisé à des fins commerciales.
- N'utilisez pas l'appareil pour un autre usage que celui pour lequel il a été prévu. Le grille-pain est conçu pour griller et réchauffer du pain et des petits pains uniquement.
- Évitez d'utiliser l'appareil à l'extérieur ou dans la salle de bain.
- Assurez-vous que la tension de secteur figurant sur la plaque signalétique correspond à votre alimentation secteur locale. Le seul moyen de déconnecter l'appareil du secteur consiste à débrancher la prise.
- Pour plus de protection, l'appareil doit également être branché à un dispositif de courant résiduel domestique d'une valeur nominale ne dépassant pas 30 mA. Demandez conseil à votre électricien.
- N'immergez pas l'appareil, le câble d'alimentation ou la fiche d'alimentation électrique dans de l'eau ou tout autre liquide. Ne maintenez pas l'appareil sous l'eau courante et ne nettoyez pas les pièces au lave-vaisselle.
- Débranchez la fiche d'alimentation électrique après avoir utilisé l'appareil, avant de le nettoyer, avant de quitter la pièce ou si un problème se produit.
- Évitez de débrancher l'appareil en tirant sur le câble.
- Évitez d'entourer le câble d'alimentation autour de l'appareil.

1

Instructions importantes pour la sécurité et l'environnement

- Ne pincez ou ne courbez pas le cordon d'alimentation et ne le laissez pas frotter contre des bords saillants pour éviter de l'endommager. Éloignez-le des surfaces brûlantes et des flammes nues.
- N'utilisez pas de cordon prolongateur avec l'appareil.
- N'utilisez jamais l'appareil si le câble d'alimentation ou l'appareil lui-même est endommagé.
- Nos appareils ménagers de marque BEKO respectent les normes de sécurité applicables. En conséquence, si le produit venait à être endommagé, faites-le réparer ou remplacer par le revendeur, son service après-vente, une personne de qualification semblable, ou une personne agréée, afin d'éviter tout risque. Des réparations défectueuses et non professionnelles peuvent être sources de danger et de risque pour l'utilisateur.
- N'ouvrez en aucun cas l'appareil. Aucune réclamation au titre de la garantie ne sera acceptée pour les dégâts résultant d'une manipulation incorrecte.
- Veuillez toujours garder l'appareil ainsi que son cordon d'alimentation hors de portée des enfants âgés de moins de 8 ans.
- Cet appareil peut être utilisé par des enfants de 8 ans et plus et des personnes dont les capacités physiques, sensorielles ou mentales sont réduites ou n'ayant pas suffisamment d'expérience ou de connaissances si une personne chargée de la sécurité les surveille ou leur apprend à utiliser le produit en toute sécurité et en étant conscients des dangers y afférents. Les enfants ne doivent pas jouer avec cet appareil.
- Le nettoyage et l'entretien d'utilisation ne doivent pas être effectués par des enfants sans surveillance.
- Ne laissez pas l'appareil sans surveillance lorsque vous l'utilisez. Nous vous recommandons la plus grande prudence lorsque l'appareil est utilisé à proximité d'enfants et de personnes présentant des capacités physiques, sensorielles ou mentales limitées.

Instructions importantes pour la sécurité et l'environnement

- Avant d'utiliser l'appareil pour la première fois, nettoyez-en toutes les pièces. Reportez-vous aux renseignements fournis dans la rubrique « Nettoyage et entretien ».
- Séchez l'appareil et tous ses composants avant de les brancher sur le secteur et d'y ajouter les accessoires.
- Ne faites jamais fonctionner ni n'installez aucun composant de cet appareil au-dessus ou à proximité de surfaces chaudes comme celles du brûleur à gaz, du brûleur électrique ou du four chaud.
- Le pain peut s'enflammer en cas de surchauffe. N'utilisez jamais l'appareil à l'intérieur ou à proximité des combustibles, des endroits, des matériaux et des meubles inflammables. Ne couvrez pas l'appareil ou ne le laissez pas entrer en contact avec des matériaux inflammables tels que des rideaux, textiles, murs, etc.
- Évitez d'utiliser du papier, du carton, ou du plastique dans ou sous l'appareil.
- Utilisez des tranches de pains d'une épaisseur adaptée aux fentes pour le pain.
- Faites fonctionner l'appareil uniquement avec les éléments fournis.
- Évitez d'utiliser l'appareil avec des mains mouillées ou humides.
- Utilisez toujours l'appareil sur une surface stable, plate, propre, sèche et non glissante.
- Assurez-vous qu'il n'y a aucun danger de tension accidentelle sur le câble d'alimentation ou que quelqu'un puisse se prendre les pieds dedans lorsque l'appareil est en marche.
- Placez l'appareil de manière à ce que la prise soit toujours accessible.
- Évitez tout contact avec les surfaces chaudes de l'extérieur de l'appareil qui peuvent devenir brûlantes lors de l'utilisation. Vous risquez de vous brûler.
- N'insérez aucun élément extérieur dans l'appareil.
- Cet appareil ne doit pas être utilisé avec une minuterie extérieure ou un système de télécommande séparé.

1

Instructions importantes pour la sécurité et l'environnement

- Lors de la première utilisation, de la fumée peut apparaître en raison des résidus de la production. Cependant, cela ne signifie pas que l'appareil est défectueux. La première fois que vous l'allumez, utilisez l'appareil normalement, mais sans pain. Vérifiez que la pièce est correctement ventilée.
- Pour éviter le risque d'incendie, retirez fréquemment les miettes du tiroir à miettes.
- N'utilisez pas le grille-pain sans son tiroir ramasse-miettes.
- N'utilisez pas ce produit avec des aliments contenant du sucre ou des produits contenant de la confiture ou de la gelée.
- Ne grillez pas le pain avec des ingrédients fondants comme le beurre.
- N'essayez pas d'extraire une tranche de pain, un muffin, un bagel ou tout autre aliment coincé dans l'appareil à l'aide d'un couteau ou de tout autre objet. Tout contact avec des éléments sous tension peut entraîner un choc électrique.
- Si le grille-pain commence à émettre de la fumée durant le fonctionnement, arrêtez-le immédiatement. Si le pain est coincé dans le grille-pain, débranchez toujours l'appareil avant de retirer le pain. Attention, le pain peut être très chaud.
- N'utilisez aucun outil ou objet dans l'appareil. Les objets en métal peuvent causer des courts-circuits ou chocs électriques. N'endommagez pas les éléments chauffant et la mécanique.
- N'utilisez pas l'appareil comme source de chaleur.
- N'essayez pas de sortir le pain quand l'appareil est allumé.

2 Fonctionnement



Lors de la première utilisation, de la fumée peut apparaître en raison des résidus de la production. Cependant, cela ne signifie pas que l'appareil est défectueux. La première fois que vous l'allumez, utilisez l'appareil normalement, mais sans pain. Il est recommandé d'utiliser le réglage moyen de la commande de brunissage (6). Vérifiez que la pièce est correctement ventilée.



En sélectionnant le niveau 1 à l'aide de la commande de brunissage, (6) vous obtiendrez le niveau de brunissage le plus faible, le plus élevé se trouvant au niveau 7.



Pour annuler le grillage du pain avant la fin, appuyez sur le bouton d'arrêt (5). Le levier de démarrage (2) revient en place et les tranches de pain peuvent être sorties du grille-pain.



Une fois le levier de démarrage (2) revenu en place, vous pouvez utiliser la fonction de surélévation en poussant le levier de démarrage (2) vers le haut.



ATTENTION : Soyez attentifs quand vous sortez les tranches de pain du grille-pain car les parties métalliques du grille-pain et le pain peuvent devenir très chauds.



Si des tranches de pain sont coincées dans le grille-pain, éteignez immédiatement le grille-pain en appuyant sur le bouton d'arrêt (5). Débranchez la fiche d'alimentation électrique de la prise murale. Laissez l'appareil refroidir totalement. Essayez de sortir le pain du grille pain avec précaution, sans endommager les éléments chauffants et les autres parties sensibles. N'utilisez aucun objet électroconducteur pour retirer le pain du grille-pain.



ATTENTION : Soyez attentifs quand vous sortez les tranches de pain du grille-pain car les parties métalliques du grille-pain et le pain peuvent devenir très chauds.



Si vous activez accidentellement un mode erroné (décongélation au lieu de réchauffage ou réchauffage au lieu de décongélation), le mode sélectionné doit d'abord être annulé en appuyant sur le bouton d'arrêt (5) avant de pouvoir sélectionner le mode approprié.

3 Informations

3.1 Nettoyage et entretien



ATTENTION : N'utilisez jamais d'essence, de solvants ou de nettoyants abrasifs, d'objets métalliques ou de brosses dures pour nettoyer l'appareil.



ATTENTION : Ne jamais introduire l'appareil ou le câble d'alimentation dans de l'eau ou tout autre liquide.



Avant d'utiliser l'appareil après le nettoyage, séchez soigneusement tous ses éléments à l'aide d'une serviette douce.

3.2 Conformité avec la directive DEEE et mise au rebut des déchets :

Ce produit est conforme à la directive DEEE (2012/19/UE) de l'Union européenne). Ce produit porte un symbole de classification pour la mise au rebut des équipements électriques et électroniques (DEEE).



Le présent produit a été fabriqué avec des pièces et du matériel de qualité supérieure susceptibles d'être réutilisés et adaptés au recyclage. Par conséquent, nous vous conseillons de ne pas le mettre au rebut avec les ordures ménagères et d'autres déchets à la fin de sa durée de vie. Au contraire, rendez-vous dans un point de collecte pour le recyclage de tout matériel électrique et électronique. Veuillez vous rapprocher des autorités de votre localité pour plus d'informations concernant le point de collecte le plus proche.

3.3 Conformité avec la directive LdSD :

L'appareil que vous avez acheté est conforme à la directive LdSD (2011/65/UE) de l'Union européenne. Il ne comporte pas les matériaux dangereux et interdits mentionnés dans la directive.

3.4 Information sur l'emballage



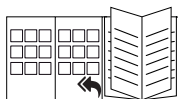
L'emballage du produit est composé de matériaux recyclables, conformément à notre réglementation nationale. Ne jetez pas les éléments d'emballage avec les déchets domestiques et autres déchets. Déposez-les dans un des points de collecte d'éléments d'emballage que vous indiquera l'autorité locale dont vous dépendez.

3.5 Rangement

- Veuillez conserver soigneusement votre appareil si vous ne comptez pas l'utiliser pendant une période prolongée.
- Veuillez également à ce qu'il ait refroidi, soit débranché et entièrement sec.
- Enroulez le câble d'alimentation autour de l'enrouleur de câble au bas du grille-pain.
- Conservez-le dans un lieu frais et sec.
- Assurez-vous de tenir l'appareil hors de portée des enfants.

3.6 Manipulation et transport

- Pendant la manipulation et le transport, portez toujours l'appareil dans son emballage d'origine. L'emballage de l'appareil le protège des dommages physiques.
- Ne placez pas de charge lourde sur l'appareil ou sur l'emballage. Cela pourrait l'endommager.
- Toute chute de l'appareil peut le rendre non opérationnel ou l'endommager de façon permanente.



Veuillez consulter la page de couverture du manuel d'utilisation pour les sections relatives à la première utilisation, à l'utilisation générale et au nettoyage.

Lütfen önce bu kılavuzu okuyun!

Değerli Müşterimiz,

Beko ürününü tercih ettiğiniz için teşekkür ederiz. Yüksek kalite ve teknoloji ile üretilmiş olan ürününüzün size en iyi verimi sunmasını istiyoruz. Bunun için, bu kılavuzun tamamını ve verilen diğer belgeleri ürünü kullanmadan önce dikkatle okuyun ve bir başvuru kaynağı olarak saklayın. Ürünü başka birisine vererseniz, kullanma kılavuzunu da birlikte verin. Kullanma kılavuzunda belirtilen tüm bilgi ve uyarıları dikkate alarak talimatlara uyun.

1. Ekmek yuvası
2. Çalıştırma kolu
3. Buz çözme düğmesi
4. Isıtma düğmesi
5. Durdurma düğmesi
6. Kızartma kontrolü
7. Kablo sarma yeri
8. Kırıntı tepsisi
9. Gövde

Sembollerin anlamları

Bu kullanma kılavuzunun çeşitli kısımlarında aşağıdaki semboller kullanılmıştır:



Cihazın kullanımıyla ilgili önemli bilgiler ve faydalı tavsiyeler.



UYARI: Can ve mal güvenliğiyle ilgili tehlikeli durumlar konusunda uyarılar.



UYARI: Sıcak yüzeylerle ilgili uyarı.



Gıda ile temasa uygundur.



Cihazı, elektrik kablosunu veya elektrik fişini suya ya da diğer sıvılara batırmayın.

Teknik veriler

Gerilim: 220-240V~ 50-60Hz

Güç tüketimi: 1400 W

Teknik ve tasarım değişiklikleri yapma hakkı saklıdır.

Ürününüz üzerinde bulunan işaretlemelerde veya ürünle birlikte verilen diğer basılı dokümanlarda beyan edilen değerler, ilgili standartlara göre laboratuvar ortamında elde edilen değerlerdir. Bu değerler, ürünün kullanım ve ortam şartlarına göre değişebilir.



Bu ürün, çevreye saygılı modern tesislerde doğaya zarar vermeden üretilmiştir.

Bu bölümde, yaralanma ya da maddi hasar tehlikelerini önlemeye yardımcı olacak güvenlik talimatları yer almaktadır.

Bu talimatlara uyulmaması halinde her türlü garanti geçersiz hale gelir.

1.1 Genel güvenlik

- Bu cihaz, uluslararası güvenlik standartlarına uygundur.
- Cihaz, 8 yaş ve üzeri çocuklar ve fiziksel, algısal ve zihinsel yetenekleri azalmış veya tecrübe ve bilgi eksikliği olan kişiler tarafından gözetim altında veya cihazın güvenli bir şekilde kullanımına ve karşılaşılan ilgili tehlikelerin anlaşılmasına dair talimat verilirse kullanılabilir.
- Çocuklar cihazla oynamamalıdır. Temizlik ve kullanıcı bakım işlemleri, 8 yaş üzeri ve başlarında bir büyük olmadığı sürece çocuklar tarafından yapılmamalıdır.
- Cihazı ve kablosunu daima 8 yaş altı çocukların ulaşamayacağı bir yerde muhafaza edin.
- Elektrik kablosu veya cihaz hasarlıysa kullanmayın. Yetkili servise başvurun.
- Şebeke güç kaynağınız cihazın tip etiketinde belirtilen bilgilere uygun olmalıdır.
- İlave koruma için bu cihaz, maksimum 30 mA anma değerine sahip bir ev aletleri artık akım cihazına bağlanmalıdır.
- Cihazı topraklı prizde kullanın.
- Cihazı uzatma kablosuyla kullanmayın.
- Elektrik kablosunun hasar görmesini önlemek için sıkışmasını, kıvrılmasını veya keskin kenarlara sürtünmesini engelleyin.
- Elleriniz nemli veya ıslakken cihazın fişine dokunmayın.
- Cihazın fişini prizden çıkartırken kablosundan çekmeyin.
- Cihazı veya elektrik kablosunu suya daldırmayın.
- Cihazı, elektrik fişine bağlıyken gözetimsiz bırakmayın.
- Dış yüzey kullanım sırasında ısınır. Yanma riskini önlemek için sıcak yüzeylere temas etmeyin.
- Metal pişirme aletlerini ve eşyaları, pişirme plakalarının üzerinde bırakmayın.

- Cihazı sabit bir yüzeyde kullanın ve muhafaza edin.
- Cihazı parçalarına ayırmayın.
- Sadece orijinal parçaları veya üretici tarafından tavsiye edilen parçaları kullanın.
- Cihazı temizlemeden önce fişini prizden çekin ve temizlik sonrasında tüm parçalarını tamamen kurutun.
- Cihaz dış mekanlarda kullanıma uygun değildir.
- Yiyecek aşırı ısınma nedeniyle alev alabilir. Cihazın perde, kumaş, duvar vb. yanıcı maddelerle temas etmesine veya bunlarla örtülmesine izin vermeyin.
- Cihazı patlayıcı veya yanıcı ortamların ve maddelerin bulunduğu yerde veya yakınında kullanmayın.
- Cihazı harici bir zamanlayıcı veya ayrı bir uzaktan kumanda sistemiyle çalıştırmayın.
- Ambalaj malzemelerini saklıyorsanız çocukların ulaşamayacağı bir yerde muhafaza edin.
- Cihazı bir dolaba, rafa vb kaldırmadan önce soğumasını bekleyin.

2 Kullanım



Cihazı ilk kez kullanırken üretim artıkları nedeniyle duman oluşabilir. Ancak bu durum cihazın kusurlu olduğu anlamına gelmez. İlk kez çalıştırdığınızda cihazı normal bir şekilde ancak ekme koymadan çalıştırın. Kızartma kontrolünün (6) orta ayarının kullanılması tavsiye edilir. Odanın iyi havalandırıldığından emin olun.



Kızartma kontrolünün (6) 1 olarak ayarlanması en düşük kızartma derecesini verirken 7 olarak ayarlanması en yüksek kızartmayı sağlar.



Kızartma işlemi bitmeden durdurmak için durdurma düğmesine (5) basın. Çalıştırma kolu (2) atarak yukarı kalkar ve ekme dilimleri ekme kızartma makinesinden alınabilir.



Çalıştırma kolu (2) atarak yukarı kaldıktan sonra çalıştırma kolunu (2) yukarı iterek yukarı kaldırma işlevini de kullanabilirsiniz.



UYARI: Ekme dilimlerini ekme kızartma makinesinden çıkarırken dikkatli olun, zira cihazın metal parçaları ve ayrıca ekme dilimleri de çok ısınmış olabilir.



Ekme dilimleri ekme kızartma makinesine sıkıştırsa derhal durdurma düğmesine (5) basarak ekme kızartma makinesini durdurun. Elektrik fişini prizden çekin. Ekme kızartma makinesinin tamamen soğumasını bekleyin. Hassas ısıtıcı elemanlara ve diğer parçalara zarar vermeden ekme dilimlerini dikkatle ekme kızartma makinesinden çıkarmaya çalışın. Ekmeği ekme kızartma makinesinden çıkarmak için elektrik iletebilen hiçbir araç kullanmayın.



UYARI: Ekme dilimlerini ekme kızartma makinesinden çıkarırken dikkatli olun, zira cihazın metal parçaları ve ayrıca ekme dilimleri de çok ısınmış olabilir.



Kazara yanlış modu çalıştırırsanız (ısıtma yerine buz çözme veya buz çözme yerine ısıtma), doğru modu seçmeden önce ilk olarak durdurma düğmesine (5) basarak seçilmiş olan modu iptal etmelisiniz.

3 Bilgiler

3.1 Temizleme ve bakım



UYARI: Cihazı temizlemek için kesinlikle benzin, solvent, aşındırıcı temizleyiciler, metal nesnelere veya sert fırçalar kullanmayın.



UYARI: Cihazı ya da elektrik kablosunu asla suya veya başka bir sıvıya sokmayın.



Temizlik sonrasında cihazı kullanmadan önce yumuşak bir havlu ile tüm parçalarını kurulaşın.

3.2 AEEE yönetmeliğine uyum ve atık ürünün elden çıkarılması



Bu ürün, T.C. Çevre ve Şehircilik Bakanlığı tarafından yayımlanan "Atık Elektrikli ve Elektronik Eşyaların Kontrolü Yönetmeliği"nde belirtilen zararlı ve yasaklı maddeleri içermez. AEEE

Yönetmeliğine uygundur. Bu ürün, geri dönüşümlü ve tekrar kullanılabilir nitelikteki yüksek kaliteli parça ve malzemelerden üretilmiştir. Bu nedenle, ürünü, hizmet ömrünün sonunda evsel veya diğer atıklarla birlikte atmayın. Elektrikli ve elektronik cihazların geri dönüşümü için bir toplama noktasına götürün. Bu toplama noktalarını bölgenizdeki yerel yönetime sorun. Kullanılmış ürünleri geri kazanıma vererek çevrenin ve doğal kaynakların korunmasına yardımcı olun. Ürünü atmadan önce çocukların güvenliği için elektrik fişini kesin ve kapıda kilit varsa çalışmaz duruma getirin.

3.3 Ambalaj bilgisi



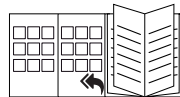
Ürünün ambalajı, Ulusal Mevzuatımız gereği geri dönüştürülebilir malzemelerden üretilmiştir. Ambalaj atığını evsel veya diğer atıklarla birlikte atmayın, yerel otoritenin belirttiği ambalaj toplama noktasına atın.

3.4 Saklama

- Cihazı uzun süre kullanmayı düşünmüyorsanız, lütfen dikkatli bir şekilde saklayın.
- Cihaz fişinin çekildiğinden, cihazın soğuduğundan ve tamamen kuru olduğundan emin olun.
- Elektrik kablosunu ekme kızartma makinesinin alt tarafındaki kablo sarma yerine dolayın.
- Cihazı serin ve kuru bir yerde saklayın.
- Cihazın, çocukların ulaşamayacağı bir yerde muhafaza edildiğinden emin olun.

3.5 Taşıma ve Nakliye

- Taşıma ve nakliye sırasında cihazı orijinal ambalajı ile birlikte taşıyın. Cihazın ambalajı, cihazı fiziksel hasarlara karşı koruyacaktır.
- Cihazın veya ambalajının üzerine ağır cisimler koymayın. Cihaz zarar görebilir.
- Cihazın düşürülmesi durumunda cihaz çalışmayabilir veya kalıcı hasar oluşabilir.



İlk kullanım, kullanım, temizlik bölümleri için kullanma kılavuzunun açılır kapak sayfasına bakın.

Por favor, ¡lea este manual de usuario primero!

Estimados clientes,

Gracias por escoger un producto Beko. Esperamos que obtenga los mejores resultados de nuestro producto, que ha sido fabricado con gran calidad y con tecnología de vanguardia. Por tanto, le aconsejamos que lea este manual de usuario con atención y todos los demás documentos adjuntos antes de utilizar el aparato y que lo guarde para futuras consultas. Si va a entregar este aparato a otra persona, proporciónale también el manual del usuario. Siga todas las advertencias e instrucciones incluidas en este manual de usuario.

1. Ranura para pan
2. Palanca de inicio
3. Botón de descongelación
4. Botón de recalentamiento
5. Botón de parada
6. Control de dorado
7. Alojamiento para el almacenaje de cables
8. Bandeja recogemigas
9. Carcasa

Significado de los símbolos

Los símbolos siguientes se usan en las diversas secciones del presente manual:



Información importante y consejos útiles sobre su uso.



ATENCIÓN: Advertencias de situaciones peligrosas sobre la seguridad de las personas y la propiedad.



ATENCIÓN: Advertencia acerca de las superficies calientes.



Apto para el contacto con comida.



No sumerja el aparato, el cable eléctrico o el enchufe en agua ni en ningún otro líquido.

Datos técnicos

Voltaje: 220-240V~ 50-60Hz

Consumo de potencia: 1400 W

Queda reservado el derecho a realizar modificaciones técnicas y de diseño.

Los valores declarados en las etiquetas adosadas al aparato o indicados en los demás documentos impresos suministrados junto con él representan los valores obtenidos en los laboratorios de acuerdo con los estándares pertinentes. Estos valores pueden variar según el uso que se haga del aparato y de las condiciones ambientales.



Este aparato ha sido fabricado en unas instalaciones respetuosas con el medio ambiente y en instalaciones de vanguardia.

Cumple con la Directiva RAEE.



No contiene policlorobifenilos (PCV).

Lea este manual de instrucciones detenidamente antes de utilizar el aparato. Observe todas las instrucciones de seguridad para evitar daños debidos a un uso indebido.

Guarde el manual de instrucciones como referencia para el futuro. Si se entrega el aparato a un tercero, incluya también el manual de instrucciones.

Seguridad general

- Este aparato está diseñado exclusivamente para uso doméstico y no es adecuado para prestar servicios de catering profesional. No debe utilizarse para fines comerciales.
- No utilice el aparato para otros fines distintos de su uso previsto. La tostadora está diseñada para tostar y calentar pan y panecillos únicamente.
- No utilice el aparato al aire libre o en el baño.
- Compruebe que la tensión indicada en la placa de datos se corresponda con la de la red de alimentación de su domicilio. La única forma de desconectar el aparato de la red eléctrica consiste en tirar del enchufe.
- Para una mayor protección, conecte el aparato intercalando un fusible diferencial doméstico cuya corriente de disparo sea de 30 mA como máximo. Consulte a su electricista.
- No sumerja el aparato, el cable eléctrico o el enchufe en agua ni en ningún otro líquido. Tampoco lo sumerja bajo un chorro del agua ni lave sus piezas en el lavavajillas.
- Desconecte el cable de corriente tras utilizar el aparato, antes de limpiarlo, antes de salir de la estancia en la que se encuentre o en caso de avería.
- No desconecte el enchufe tirando del cable.
- No enrolle el cable de corriente alrededor del aparato.

1

Instrucciones importantes para la seguridad y el medio ambiente

- No aplaste ni doble el cable de alimentación, ni deje que roce en bordes afilados para evitar cualquier daño. Mantenga el cable de corriente alejado de superficies calientes y llamas abiertas.
- No utilice cables alargadores para conectar el aparato.
- No utilice jamás el aparato si observa daños en él o en el cable de corriente.
- Nuestros electrodomésticos BEKO cumplen con todas las normas de seguridad aplicables; por esta razón, si el aparato está dañado, para evitar cualquier peligro deberá ser reparado o sustituido por el distribuidor, un servicio técnico o una persona cualificada y autorizada. Los trabajos de reparación defectuosos o no autorizados puede causar peligros y riesgos para el usuario.
- No desmonte el aparato bajo ninguna circunstancia. No se admitirá reclamación de garantía alguna por daños causados por un manejo inadecuado.
- Mantenga siempre el electrodoméstico y el cable fuera del alcance de los niños menores de 8 años.
- Pueden usar el aparato los niños a partir de 8 años y las personas con las capacidades físicas, sensoriales lo hagan bajo supervisión o hayan recibido instrucciones para un uso seguro y comprendan los riesgos implicados.
- No deje que los niños jueguen con el aparato, ni que lleven a cabo su limpieza o mantenimiento sin vigilancia.
- Nunca deje el aparato desatendido mientras esté enchufado. Se recomienda la máxima precaución cuando utilice el aparato cerca de niños o personas con sus capacidades psíquicas, sensoriales o físicas limitadas.
- Antes de utilizar el aparato por primera vez, limpie todas sus piezas. Consulte la sección "Limpieza y cuidados".
- Seque el aparato y todas las piezas antes de conectarlo a la red de alimentación y antes de acoplarle las piezas.

Instrucciones importantes para la seguridad y el medio ambiente

- No utilice este aparato ni coloque ninguna de sus piezas sobre superficies calientes tales como quemadores de gas, placas u hornos calientes, o cerca de ellas.
- El pan puede prender fuego en caso de sobrecalentamiento. No utilice el aparato en lugares con materiales u objetos combustibles o inflamables, o cerca de ellos. No deje que el aparato entre en contacto o quede cubierto por materiales inflamables como cortinas, tejidos, paredes, etc.
- No coloque papel, cartulina o plástico dentro o debajo del aparato.
- Introduzca en el aparato rebanadas de pan de un grosor adecuado a sus ranuras.
- Utilice el aparato solo con las piezas suministradas.
- No utilice el aparato con las manos mojadas o húmedas.
- Utilice el aparato sobre una superficie estable, plana, limpia y no deslizante.
- Asegúrese de que no exista peligro de que pueda tirarse accidentalmente del cable de corriente o de que alguien tropiece con él mientras el aparato esté en uso.
- Coloque siempre el aparato de forma que el enchufe quede a mano.
- Evite el contacto con las superficies calientes, ya que la carcasa exterior se pone muy caliente durante el uso y existe el riesgo de sufrir quemaduras.
- No inserte ningún objeto extraño en el aparato.
- Este aparato no debe utilizarse con ningún temporizador externo o sistema de control remoto independiente.
- Es posible que al utilizar el aparato por primera vez se produzca humo debido a los residuos de fabricación. Ello no significa que el aparato esté defectuoso. La primera vez que lo conecte, utilice el aparato de la forma en que lo haría normalmente, pero sin introducir pan en él. Asegúrese de que la estancia goce de una ventilación adecuada.

1

Instrucciones importantes para la seguridad y el medio ambiente

- Para evitar el riesgo de incendio, retire con frecuencia las migas de la bandeja recogemigas.
- No use la tostadora sin la bandeja recogemigas en su sitio.
- No use el aparato para calentar productos alimenticios que contengan azúcar, mermelada o confitura.
- No tueste pan untado con productos que puedan derretirse fácilmente, como la mantequilla.
- No intente extraer las tostadas, panecillos, rosquillas, rebanadas o cualquier otro objeto que haya quedado atrapado con un cuchillo o cualquier otro objeto, ya que el contacto con las partes energizadas del aparato puede causar una descarga eléctrica.
- Si la tostadora empieza a emitir humo durante su funcionamiento, pare inmediatamente el proceso de tueste. En caso de que se quede pan atascado en la tostadora, desenchufe siempre el aparato antes de sacar el pan. Tenga cuidado, ya que el pan puede estar muy caliente.
- No utilice ninguna herramienta u objeto en el aparato. Los objetos de metal podrían causar cortocircuitos o descargas eléctricas. No dañe las piezas mecánicas o los elementos de calentamiento del aparato.
- No utilice el aparato como calefactor.
- No intente sacar el pan del interior del aparato cuando el aparato esté conectado.

2 Funcionamiento



Es posible que al utilizar el aparato por primera vez se produzca humo debido a los residuos de fabricación. Ello no significa que el aparato esté defectuoso. La primera vez que conecte el aparato, utilícelo de la forma en que lo haría normalmente, pero sin introducir pan en él. Se recomienda usar la posición intermedia del control de dorado (6). Asegúrese de que la estancia goce de una ventilación adecuada.



Si el cable de corriente no está conectado a la toma de corriente de la pared, la palanca de inicio (2) no quedará encajada en su sitio.



Para cancelar el proceso de tueste antes de que finalice, pulse el botón de parada (5). La palanca de inicio (2) retrocede hasta su posición superior y las rebanadas tostadas pueden sacarse de la tostadora.



Una vez la palanca de inicio haya retrocedido (2) hasta su posición superior, puede utilizar la función de altura especial empujando la palanca de inicio (2) hacia arriba.



ATENCIÓN: Tenga mucho cuidado al sacar las rebanadas tostadas de la tostadora, ya que tanto el pan como las partes metálicas del aparato pueden estar muy calientes.



Si las rebanadas tostadas se atascan en la tostadora, apague inmediatamente la tostadora pulsando el botón de parada (5). Desconecte el cable de corriente de la toma de corriente de la pared. Deje que la tostadora se enfríe completamente. Intente extraer el pan de la tostadora con cuidado, sin dañar los delicados elementos de calentamiento o cualquier otra pieza. No utilice objetos conductores de la electricidad para extraer el pan de la tostadora.



ATENCIÓN: Tenga mucho cuidado al sacar las rebanadas tostadas de la tostadora, ya que tanto el pan como las partes metálicas del aparato pueden estar muy calientes.



Si activa por accidente un modo incorrecto (descongelación en lugar de recalentamiento o recalentamiento en lugar de descongelación), deberá cancelar el modo seleccionado pulsando el botón de parada (5) antes de poder seleccionar el modo correcto.

3 Información

3.1 Limpieza y cuidados



ATENCIÓN: No utilice alcohol, acetona, petróleo, disolventes, limpiadores abrasivos, objetos metálicos o cepillos duros para limpiar el aparato.



ATENCIÓN: Nunca sumerja el aparato o el cable de alimentación en agua o cualquier otro líquido.



Antes de utilizar de nuevo el aparato tras una limpieza, seque con cuidado todas las piezas con una toalla suave.

3.2 Conformidad con la normativa WEEE y eliminación del aparato al final de su vida útil:

Este producto es conforme con la directiva de la UE sobre residuos de aparatos eléctricos y electrónicos (WEEE) (2012/19/UE). Este producto incorpora el símbolo de la clasificación selectiva para los residuos de aparatos eléctricos y electrónicos (WEEE).



Este aparato se ha fabricado con piezas y materiales de primera calidad, que pueden ser reutilizados y son aptos para el reciclado. No se deshaga del producto junto con sus los residuos domésticos normales y de otros tipos al final de su vida útil. Llévelo a un centro de reciclaje de dispositivos eléctricos y electrónicos. Solicite a las autoridades locales información acerca de dichos centros de recogida.

3.3 Cumplimiento de la directiva RoHS:

El producto que ha adquirido es conforme con la directiva de la UE sobre la restricción de sustancias peligrosas (RoHS) (2011/65/UE). No contiene ninguno de los materiales nocivos o prohibidos especificados en la directiva.

3.4 Información de embalaje



El embalaje del producto está fabricado con material reciclable de acuerdo con las normativas nacionales sobre medio ambiente. No se deshaga del material de embalaje ni de los desechos domésticos o de otro tipo. Llévelos a los puntos de recogida de material de embalaje designados por las autoridades locales.

3.5 Almacenaje

- Si no va a utilizar el aparato durante un periodo prolongado de tiempo, guárdelo cuidadosamente.
- Asegúrese de que el aparato esté desenchufado, frío y completamente seco.
- Enrolle cable de corriente alrededor del carrete situado en la parte inferior de la tostadora.
- Guarde el aparato en un lugar fresco y seco.
- Mantenga el aparato fuera del alcance de los niños.

3.6 Manejo y transporte

- Durante el manejo y el transporte, lleve el aparato en su embalaje original. El embalaje del aparato lo protege de daños físicos.
- No coloque cargas pesadas en el aparato o en el embalaje. El aparato podría dañarse.
- Dejar caer el aparato causará que éste no funcione o causará un daño permanente.



Consulte la portada del manual del usuario para su uso inicial, uso general y las secciones de limpieza.



**Contacto para asistencia técnica:
902 877 665/ 932 992 581**

CONDICIONES DE GARANTIA - ESPAÑA

El presente certificado cubre la garantía de reparación de su electrodoméstico durante dos años, a partir de la fecha de venta, contra todo defecto de funcionamiento proveniente de fabricación o materiales; o de sustitución del aparato, salvo que una de estas opciones resulte imposible o desproporcionada respecto de la otra. Cuando usted detecte un defecto o anomalía en el aparato contacte de forma inmediata con nosotros, un plazo de dos meses es el límite para informarnos de la falta de conformidad. El cargo de desplazamiento está incluido en la reparación, excepto para pequeños electrodomésticos que pueden ser transportados al taller del servicio oficial de la marca. En caso de sustitución, el plazo de garantía se suspende y el nuevo aparato mantendrá el periodo de vigencia del aparato sustituido, y como mínimo 6 meses de garantía.

La presente garantía sólo será válida si se presenta factura, ticket de compra o el albarán de entrega del producto correspondiente si éste fuera posterior a la fecha de factura. La presente garantía es válida en el territorio español y portugués para los aparatos distribuidos por Beko Electronics España S.L.. La garantía sólo tendrá validez sobre el primer comprador o adquirente del producto. La garantía será válida para aparatos adecuados a las condiciones climáticas y medioambientales en que estén ubicados.

EXCLUSIONES DE LA GARANTIA

El coste de la reparación será a cargo del usuario en los siguientes casos:

- Los aparatos utilizados para uso profesional o no exclusivamente doméstico, en establecimientos públicos, industriales o comerciales.
- Los aparatos desmontados o manipulados por personas ajenas a los servicios técnicos expresamente autorizados.
- Las instalaciones, transporte, sustitución de aparatos, puestas en marcha, cambio de sentido de puertas.
- Intervenciones de mantenimiento o de información sobre el uso de los aparatos.
- Cambio de inyectores en aparatos de gas.
- Las averías provocadas por falta de mantenimiento o limpieza o aquellas provocadas por un uso indebido, sobrecarga, abandono o de manera no conforme a las instrucciones de uso o de instalación de los aparatos.
- Las averías producidas por causas fortuitas, siniestros de fuerza mayor o derivados de instalación incorrecta y en general, averías por causas ajenas al propio aparato.
- Las averías provocadas por conexiones que puedan presentar fluctuaciones, irregularidades o falta de uniformidad en el suministro, por ejemplo: suministro de agua impulsado por grupos de presión, energía solar, energía eólica, generadores eléctricos, u otro tipo de suministro no normalizado.
- La sustitución de materiales rotos o deteriorados por desgaste o uso normal del aparato tales como juntas, plásticos, gomas, correas, cristales, escobillas, bombillas, asas, tiradores, tapas de quemadores, filtros, rejillas, ánodos de sacrificio (magnesio o similares) de calentadores o calderas, etc.
- Los aparatos que presenten oxidación, o daños por corrosión en esmaltes o pinturas, que puedan ser provocados por efectos químicos o electroquímicos del agua o cualquier otra sustancia, o aceleradas por circunstancias ambientales o climáticas no propicias.
- Defectos estéticos en serigrafía o pintura.
- Los daños de transporte o manipulación, golpes, etc.
- Los aparatos deben instalarse de forma accesible para su reparación, debiendo asumir el usuario los costes necesarios para el acceso al aparato para su reparación y sustitución.

La presente garantía no afecta a los derechos de que dispone el consumidor conforme a lo previsto en el Real Decreto 1/2007, de 16 de noviembre, por el que se aprueba el texto refundido de la Ley General para la Defensa de los Consumidores y Usuarios y otras leyes complementarias, y la Ley 3/2014 que la modifica.

El Servicio Oficial de Asistencia Técnica resolverá cualquier incidencia que pudiera precisar su electrodoméstico siempre que el aparato esté instalado de forma accesible.

Para asegurarse que su electrodoméstico va a ser intervenido por un técnico oficial autorizado, rogamos solicite el carnet avalado por ANFEL (Asociación Nacional de Fabricantes de Electrodomésticos) a nuestros técnicos.

Las marcas BEKO, ALTUS, ARDEM, BLOMBERG, NORTLINE y GRUNDIG se distribuyen por Beko Electronics España S.L.

DATOS APARATO (a rellenar por el Distribuidor):

Titular:		Sello Establecimiento:
Modelo:	Núm. serie:	
Establecimiento:	Fecha de compra:	

El garante e importador de su electrodoméstico es: BEKO ELECTRONICS ESPAÑA S.L. Calle Provenza nº 388 3º Barcelona 08025, España. El producto ha sido fabricado por ARÇELIK A.S (Arçelik A.S.Sütlüce Karaağaç Cad. No:2-6 34445 Beyoğlu, İstanbul, Turkey).
Conózcamos mejor en nuestra página: www.beko.es. Conserve este documento, es importante para usted.



**Contacte a assistência técnica:
00351 225191300/
00351 225191309**

CONDIÇÕES DE GARANTIA - PORTUGAL

Este certificado cobre a garantia de reparação do seu eletrodoméstico por dois anos a contar da data de compra, contra defeitos de funcionamento provenientes do fabrico ou dos materiais; ou de substituição do dispositivo, a menos que uma dessas opções seja impossível ou desproporcionada em relação à outra. Quando detetar um defeito ou anomalia no aparelho entre imediatamente em contacto connosco, existe um prazo limite de dois meses para nos informar sobre a falta de conformidade. O valor da deslocação está incluído na reparação, com exceção de pequenos aparelhos que podem ser transportados para a oficina do serviço oficial da marca. Em caso de substituição, o período de garantia fica suspenso e o aparelho irá manter o prazo de validade do aparelho substituído e no mínimo 6 meses de garantia.

Esta garantia só será válida se a fatura, recibo de venda ou a entrega do produto em questão for posterior à data da fatura. Esta garantia é válida em território espanhol e português para aparelhos distribuído pela Beko Electronics Espanha SL. A garantia só é válida para o primeiro comprador ou adquirente do produto. A garantia é válida para dispositivos adaptados às condições climáticas e ambientais em que se situam.

EXCLUSÕES DA GARANTIA

O custo da reparação será pago pelo utilizador nos seguintes casos:

- Aparelhos utilizados para uso profissional ou não exclusivamente doméstico, em estabelecimentos comerciais, industriais ou públicos.
- O equipamento desmontado ou adulterado por alguém que não seja expressamente autorizado pelos serviços técnicos.
- A instalação, transporte, substituição de equipamento, colocação em funcionamento, alteração do sentido das portas.
- Intervenções de manutenção ou informações sobre a utilização dos aparelhos.
- Alteração de injetores em aparelhos a gás.
- As avarias causadas pela falta de manutenção ou limpeza, ou aquelas causadas por um uso inadequado, sobrecarga, abandono ou de forma a não respeitar as instruções de uso ou instalação dos aparelhos.
- As avarias provocadas por causas acidentais, sinistros de força maior ou resultantes de instalação inadequada e em geral, avarias por razões não relacionadas com o produto.
- As avarias causadas por ligações que podem apresentar flutuações, irregularidades ou falta de uniformidade no fornecimento, por exemplo: abastecimento de água, impulsionado por pressão, energia solar, energia eólica, geradores de energia elétrica ou outro tipo de fornecimento não-padrão.
- Os materiais quebrados ou danificados por desgaste ou uso normal do aparelho tais como juntas, plásticos, borracha, correias, vidros, pincéis, lâmpadas, asas, puxadores, tampas de queimadores, filtros, grades, etc.
- Os aparelhos que apresentem oxidação, ou danos por corrosão em esmaltes ou tintas, que possam ter sido causados por efeitos químicos ou eletroquímicos da água ou de qualquer outra substância, ou aceleradas por circunstâncias ambientais ou climáticas não propícias.
- Defeitos estéticos em serigrafia ou pintura.
- Os danos causados por transporte ou manuseio, colisões, etc.
- Os aparelhos devem ser instalados de forma acessível em caso de reparação e o utilizador deve assumir os custos necessários para aceder ao aparelho para reparação e substituição.

As marcas BEKO, ALTUS, ARDEM, BLOMBERG, NORTLINE e GRUNDIG são distribuídas por Beko Electronics Espanha S.L.

DADOS DO APARELHO (a ser preenchido pelo Distribuidor):

Detentor:		Carimbo do estabelecimento:
Modelo:	N.º série:	
Estabelecimento:	Data de compra:	

O fiador e o importador do seu eletrodoméstico é: BEKO ELECTRONICS ESPAÑA S.L. Calle Provenza nº 388 3º Barcelona 08025, Espana. O produto foi fabricado por ARÇELIK A.S (Arçelik A.S.Sütluce Karaağaç Cad. No:2-6 34445 Beyoğlu, Istanbul, Turquia).

Conheça-nos melhor na nossa página: www.beko.es. Conserve este documento, é importante para si.

Proszę najpierw przeczytać instrukcję obsługi.

Szanowni Klienci!

Dziękujemy za wybranie produktu firmy Beko. Mamy nadzieję, że wyrób ten, wyprodukowany przy użyciu najnowszych technologii wysokiej jakości, okaże się w najwyższym stopniu zadowalający. Przed użyciem urządzenia należy uważnie przeczytać całą instrukcję obsługi oraz towarzyszące jej dokumenty i zachować ją do wglądu na przyszłość. Przekazując wyrób innemu użytkownikowi, proszę oddać mu również niniejszą instrukcję. Proszę przestrzegać wszystkich ostrzeżeń i informacji w tej instrukcji obsługi.

1. Szczelina na chleb
2. Dźwignia startowa
3. Przycisk rozmrażania
4. Przycisk ponownego nagrzewania
5. Przycisk Stop
6. Regulacja rumienienia
7. Schowek na kable
8. Tacka na okruchy
9. Obudowa

Znaczenie symboli

W niniejszej instrukcji stosuje się następujące symbole:

	Ważne informacje i przydatne wskazówki dotyczące użytkowania.
	OSTRZEŻENIE: Ostrzeżenia dotyczące sytuacji zagrażających bezpieczeństwu, życiu i mieniu.
	OSTRZEŻENIE: Ostrzeżenie przed gorącymi powierzchniami.
	Urządzenie przeznaczone do kontaktu z żywnością.
	Urządzenia, przewodu zasilającego ani wtyczki nie wolno zanurzać w wodzie ani w innym płynie.

Dane techniczne

Zasilanie: 220-240V~ 50-60Hz

Moc: 1400 W

Zastrzega się prawo do wprowadzania modyfikacji konstrukcji i danych technicznych.

Wartości podane w oznaczeniach umieszczonych na tym urządzeniu lub w innych dostarczanych wraz z nim materiałach drukowanych uzyskano w warunkach laboratoryjnych zgodnie z obowiązującymi normami. Wartości te mogą się różnić w zależności od użytkowania urządzenia i warunków w jego otoczeniu.



Urządzenie zostało wyprodukowane w bezpiecznych dla środowiska, nowoczesnych zakładach.

Wyrób zgodny z Dyrektywą WEEE.



Nie zawiera bifenyli polichlorowanych (PCB).

Przed użyciem tego urządzenia prosimy uważnie przeczytać tę instrukcję obsługi! Prosimy przestrzegać wszystkich instrukcji zachowania bezpieczeństwa, aby uniknąć szkód z powodu nieprawidłowego użytkowania!

Instrukcję tę należy zachować do wglądu w przyszłości. Przy przekazaniu tego urządzenia komuś innemu należy przekazać także tę instrukcję.

1.1 Ogólne zasady zachowania bezpieczeństwa

- Urządzenie to przeznaczone jest do użytku domowego i nie nadaje się do profesjonalnych zastosowań gastronomicznych. Nie należy go używać do celów komercyjnych.
- Nie używaj tego urządzenia do celów niezgodnych z jego przeznaczeniem. Toaster służy wyłącznie do opiekania grzanek oraz podgrzewania chleba i bułeczek.
- Nie używaj tego urządzenia na dworze ani w łazience.
- Sprawdź, czy napięcie na tabliczce znamionowej jest takie samo, jak w sieci w Twoim domu. Jedynym sposobem odłączenia tego urządzenia od zasilania jest wyjęcie wtyczki z gniazdka.
- Dodatkową ochronę zapewni podłączenie tego urządzenia do domowego wyłącznika z zabezpieczeniem przeciwzwarciovym nie większym niż 30 mA. Należy skorzystać z pomocy elektryka.
- Urządzenia ani przewodu zasilania nie wolno zanurzać w wodzie lub w innym płynie. Nie poddawać na działanie bieżącej wody. Żadnej części nie wolno myć w zmywarce.
- Po zakończeniu użytkowania tego urządzenia, przed jego czyszczeniem, przed wyjściem z pokoju, lub w razie awarii wyjmij wtyczkę z gniazdka.
- Nie wolno wypinać z gniazda ciągnąc za przewód zasilający.
- Nie owijać przewodu zasilania wokół urządzenia.
- Aby zapobiec uszkodzeniu przewodu zasilania nie wolno dopuścić do jego ściskania, zginania ani ocierania o ostre krawędzie.

Ważne instrukcje zachowania bezpieczeństwa i ochrony środowiska naturalnego

Przewodu zasilania nie wolno zbliżać do gorących powierzchni i otwartego ognia.

- Nie używaj przedłużaczy razem z tym urządzeniem.
- Urządzenia tego nie wolno używać, jeśli przewód zasilający lub ono samo są uszkodzone
- Artykuły gospodarstwa domowego firmy BEKO spełniają wszystkie wymogi stosownych norm bezpieczeństwa. W przypadku uszkodzenia urządzenia lub przewodu zasilania, aby uniknąć wszelkich zagrożeń należy oddać je do naprawy lub wymiany przez sprzedawcę, punkt serwisowy lub podobnie wykwalifikowaną i upoważnioną osobę. Błędna lub niefachowa naprawa może powodować zagrożenie dla użytkowników.
- W żadnym przypadku nie wolno demontować tego urządzenia. Gwarancja na urządzenie nie obejmuje uszkodzeń spowodowanych nieprawidłowym obchodzeniem się z nim.
- Urządzenie to i jego przewód należy trzymać z dala od dzieci młodszych niż 8 lat.
- Urządzenie to mogą używać dzieci ośmioletnie i starsze oraz osoby o ograniczonej sprawności fizycznej, zmysłowej lub umysłowej, lub pozbawione doświadczenia i wiedzy, jeśli są pod nadzorem lub poinstruowano je co do użytkowania tego urządzenia w bezpieczny sposób i rozumieją związane z tym zagrożenia.
- Dzieci bez nadzoru nie mogą go czyścić ani konserwować.
- Nie pozostawiaj urządzenia bez dozoru, gdy jest używane. Zaleca się nadzwyczajną ostrożność, gdy w pobliżu tego urządzenia, kiedy się z niego korzysta, są dzieci lub osoby fizycznie, zmysłowo lub umysłowo niepełnosprawne.
- Przed pierwszym użyciem tego urządzenia oczyścić wszystkie jego części. Dokładne instrukcje podano w rozdziale „Czyszczenie i konserwacja”.
- Przed podłączeniem tego urządzenia do zasilania i założeniem akcesoriów należy je i wszystkie jego części wysuszyć.

Ważne instrukcje zachowania bezpieczeństwa i ochrony środowiska naturalnego

- Nie należy używać tego urządzenia, ani stawiać go, na gorących powierzchniach, takich jak palnik gazowy, płyta grzejna, lub nagrzaną piekarnik, ani w pobliżu nich.
- Chleb może się zapalić z powodu przegrzania. Nigdy nie wolno używać tego urządzenia w pobliżu przedmiotów ani materiałów, czy mebli łatwopalnych i palnych. Urządzenie nie może się stykać z materiałami łatwopalnymi ani być nimi przykrywane, na przykład firanami, tkaninami, ścianami itd.
- Nie kładź tego urządzenia na papierze, kartonie ani plastiku, ani nie wkładaj ich do niego.
- Używaj kromek mieszczących się w szczelinach na nie.
- Urządzenia tego używaj tylko razem z częściami wraz z nim dostarczonymi.
- Nie wolno dotykać urządzenia mokrymi lub wilgotnymi dłońmi.
- Zawsze należy używać urządzenie na stabilnej, płaskiej, czystej i nieśliskiej powierzchni.
- Zadbaj, aby podczas używania tego urządzenia nie doszło do przypadkowego wypięcia przewodu zasilania ani potknięcia się o niego.
- Urządzenie ustawiać tak, aby zawsze był możliwy dostęp do niego.
- Unikaj dotykania gorących powierzchni, ponieważ w trakcie użytkowania obudowa zewnętrzna bardzo się nagrzewa. Istnieje zagrożenie poparzeniem.
- Nie wsadza się do toasteru żadnych obcych przedmiotów.
- Urządzenia tego nie wolno używać razem z zewnętrznym zegarem lub osobnym systemem zdalnego sterowania.
- Przy pierwszym użyciu może się wydobywać dym z pozostałości po produkcji. Nie oznacza to jednak uszkodzenia tego urządzenia. Za pierwszym uruchomieniem używaj tego urządzenia w zwykły sposób, ale bez wkładania do niego chleba. Zadbaj o właściwą wentylację pokoju.
- Aby uniknąć zagrożenia pożarem, często wyjmuj okruchy z tacki na nie.

Ważne instrukcje zachowania bezpieczeństwa i ochrony środowiska naturalnego

- Nie używaj tostera bez założonej tacki na okruchy.
- Nie używaj tego produktu z żywnością zawierającą cukier, dżem lub konserwanty.
- Nie rób grzanek z chleba pokrytego bardzo ciekłym dodatkiem, np. masłem.
- Nie wyciągaj trudnego do wyjęcia tostu, babeczki, bajgla, chleba ani innych przedmiotów za pomocą noża bądź innego narzędzia, ponieważ kontakt z częściami będącymi pod napięciem może spowodować porażenie prądem.
- Jeśli w trakcie pracy z tosterem zaczyna wydobywać się dym, wyłącz go natychmiast. Jeśli w tosterze uwięźnie chleb, zawsze najpierw wyjmij wtyczkę z gniazdka, a dopiero potem chleb. Uważaj, bo taki chleb może być bardzo gorący.
- Nie wsadzaj do tego urządzenia żadnych narzędzi ani przedmiotów. Przedmioty metalowe mogą spowodować zwarcie lub porażenie elektryczne. Staraj się nie uszkodzić elementów grzejnych ani mechanicznych.
- Nie używaj tego urządzenia jako źródła ciepła.
- Nie próbuj wyjmować chleba, gdy urządzenie jest załączone.

2 Obsługa



Przy pierwszym użyciu tego urządzenia może się z niego wydobywać dym z pozostałości po produkcji. Nie oznacza to jednak uszkodzenia tego urządzenia. Przy pierwszym uruchomieniu używaj tego urządzenia w zwykły sposób, ale bez chleba. Zaleca się korzystanie ze średniego nastawienia stopnia zrumienienia (6). Zadbaj o właściwą wentylację pokoju.



Wybór poziomu 1 stopnia zrumienienia (6) zapewni zrumienienie najlżejsze, a poziomu 7 najsilniejsze.



Aby wcześniej zakończyć opiekanie, naciśnij przycisk stop (5). Dźwignia startowa (2) wyskoczy z powrotem ku górze i opiekane kromki można wyjąć z tosterka.



Po odskoczeniu (2) dźwigni startowej można użyć funkcji „high-lift” pociągając na dźwignię startową (2) ku górze.



OSTRZEŻENIE: Zachowaj ostrożność przy wyjmowaniu opieczonych kromek z tosterka, ponieważ jego metalowe części, a także sam chleb, mogą się bardzo nagrzać.



Jeśli opiekane kromki utkną w tosterze, wyłącz go natychmiast przyciskiem stop (5). Wyciągnij wtyczkę zasilacza z gniazdka w ścianie. Pozostaw urządzenie do całkowitego ostygnięcia. Ostrożnie spróbuj wyjąć chleb z tosterka nie uszkodzając delikatnych elementów grzejnych i innych części. Do wyjęcia chleba z tosterka nie używaj żadnych przewodzących prąd przedmiotów.



OSTRZEŻENIE: Zachowaj ostrożność przy wyjmowaniu opieczonych kromek z tosterka, ponieważ jego metalowe części, a także sam chleb, mogą się bardzo nagrzać.



Jeśli przypadkiem uruchomisz niewłaściwy tryb (rozmrzanie zamiast ponownego nagrzewania lub ponowne nagrzewanie zamiast rozmrzania), wówczas najpierw trzeba skasować niewłaściwy tryb przyciskiem zatrzymania (5) i dopiero potem wybrać tryb właściwy.

3 Informacja

3.1 Czyszczenie i konserwacja



OSTRZEŻENIE: Do czyszczenia toasteru nie wolno używać benzyny, rozpuszczalników ani szorstkich proszków do czyszczenia, przedmiotów metalowych ani twardych szczotek.



OSTRZEŻENIE: Urządzenia tego, ani przewodu zasilającego, nie wolno wkładać do wody ani żadnego innego płynu.



Przed użyciem tak oczyszczonego urządzenia dokładnie wytrzyj do sucha wszystkie jego części miękkim ręcznikiem.

3.2 Zgodność z dyrektywą WEEE i usuwanie odpadów:

Niniejszy wyrób jest zgodny z dyrektywą Parlamentu Europejskiego i Rady (2012/19/WE). Wyrób ten oznaczony jest symbolem klasyfikacji zużytych urządzeń elektrycznych i elektronicznych (WEEE).



PWyrób ten wykonano z części i materiałów wysokiej jakości, które mogą być odzyskane i użyte jako surowce wtórne. Po zakończeniu użytkowania nie należy pozbywać się go razem z innymi odpadkami domowymi. Należy przekazać go do punktu zbiórki urządzeń elektrycznych i elektronicznych na surowce wtórne. Aby dowiedzieć się, gdzie jest najbliższy taki punkt, prosimy skonsultować się z władzami lokalnymi.

3.3 Zgodność z dyrektywą RoHS:

Niniejszy wyrób jest zgodny z dyrektywą Parlamentu Europejskiego i Rady RoHS (Ograniczenie użycia substancji niebezpiecznych) (2011/65/WE).

Nie zawiera szkodliwych i zakazanych materiałów, podanych w tej dyrektywie.

3.4 Informacje o opakowaniu



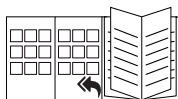
Opakowanie tego wyrobu wykonano z materiałów nadających się do recyklingu, zgodnie z naszym ustawodawstwem krajowym. Nie wyrzucaj materiałów opakowaniowych do śmieci wraz z innymi odpadkami domowymi. Oddaj je w jednym z wyznaczonych przez władze lokalne punktów zbiórki materiałów opakowaniowych.

3.5 Przechowywanie

- Jeśli jest planowane nieużywanie tego urządzenia przez dłuższy czas, należy starannie je przechować.
- Upewnij się, że urządzenie jest odłączone od zasilania, zimne i zupełnie suche.
- Owiń przewód zasilający wokół szpuli na przewód na dole toastera.
- Przechowuj toster w chłodnym i suchym miejscu.
- Urządzenie to należy chronić przed dostępem dzieci.

3.6 Przenoszenie i transport

- Urządzenie należy przenosić i transportować w oryginalnym opakowaniu. Zabezpiecza ono urządzenie przed fizycznymi uszkodzeniami.
- Nie wolno umieszczać ciężkich ładunków na urządzeniu lub opakowaniu. Może to spowodować uszkodzenie żelazka parowego.
- Upuszczenie żelazka może spowodować jego awarię lub trwałe uszkodzenie.



Informacje dotyczące pierwszego użycia, ogólnego użytkowania oraz czyszczenia znajdują się na okładce instrukcji obsługi.

Warunki gwarancji Beko S.A- (małe urządzenia AGD)

BEKO spółka akcyjna z siedzibą w Warszawie (02-819), przy ulicy Puławskiej 366, wpisana do rejestru przedsiębiorców prowadzonego przez Sąd Rejonowy dla m.st. Warszawy w Warszawie, XIII Wydział Gospodarczy Krajowego Rejestru Sądowego, pod numerem: 0000078147 (dalej: „BEKO”) udziela gwarancji jakości (dalej: „Gwarancja”) na wprowadzone przez BEKO do obrotu na terenie Polski produkty marki BEKO (dalej: „Urządzenia”) osobom, które nabyły te produkty („Użytkownik”) na następujących warunkach:

I. ZAKRES OCHRONY.

1. BEKO gwarantuje, że Urządzenie zakupione przez Użytkownika jest wolne od wad produkcyjnych lub materiałowych, powstałych z przyczyn tkwiących w tym Urządzeniu (dalej: „Wada”), które ujawnią się w ciągu terminu określonego w części II. niniejszych Warunków Gwarancji (dalej: „Okres Gwarancyjny”).
2. W razie ujawnienia się Wady Produktu w trakcie Okresu Gwarancyjnego, zostanie ona usunięta na koszt BEKO w sposób uzależniony od właściwości wady, na zasadach i w zakresie określonym w niniejszych Warunkach Gwarancji.
3. BEKO zobowiązuje się do usunięcia Wady poprzez dokonanie nieodpłatnej naprawy lub wymiany Urządzenia, bądź też reklamacja zgłoszona na podstawie niniejszych Warunków Gwarancji zostanie rozpoznana w inny sposób uzgodniony przez BEKO i Użytkownika.
4. Udzielona gwarancja jest ważna na terytorium Rzeczypospolitej Polskiej.

II. CZAS TRWANIA GWARANCJI.

1. Okres Gwarancyjny wynosi 24 miesiące licząc od daty zakupu Urządzenia przez pierwszego Użytkownika, z zastrzeżeniem wynikającym z punktu 2 poniżej.
2. Udzielona gwarancja nie obejmuje Urządzeń zakupionych później niż 36 miesięcy licząc od daty produkcji Urządzenia zgodnie z numerem seryjnym znajdującym się na tabliczce znamionowej Urządzenia.

III. PROCEDURA ZGŁOSZENIA REKLAMACYJNEGO.

1. Wady Urządzenia ujawnione w Okresie Gwarancyjnym będą usuwane pod warunkiem przedstawienia przez Użytkownika dowodu zakupu tego Urządzenia zawierającego oznaczenia niezbędne do jego identyfikacji (model, datę zakupu).
2. Uprawnienia wynikające z niniejszych Warunków Gwarancji mogą być zrealizowane przez Użytkownika wyłącznie w Autoryzowanych Punktach Serwisowych BEKO (dalej: „Serwis”) po uprzednim dokonaniu zgłoszenia na Infolinii BEKO pod numerem telefonu: 62 766 77 70. Lista wszystkich lokalizacji Serwisu dostępna jest na stronie internetowej BEKO www.beko.pl
3. Urządzenie powinno być odpowiednio zapakowane i zabezpieczone przez Użytkownika na czas transportu do punktu serwisowego Beko.
4. Urządzenie do zabudowy meblowej powinno być udostępnione do naprawy przez Użytkownika lub Sprzedawcę w sposób umożliwiający przystąpienie do jego naprawy przez pracowników Serwisu Beko.
5. Wady Urządzenia będą usunięte w terminie 21 dni od daty zgłoszenia Wady na Infolinii BEKO.
6. Jeżeli część zamienna wymieniana w ramach uprawnień wynikających z niniejszych Warunków Gwarancji Urządzenia jest sprowadzana z zagranicy, termin naprawy, o którym mowa w punkcie 5 powyżej, może ulec wydłużeniu jednak, nie więcej niż do 30 dni licząc odpowiednio od daty zgłoszenia Wady na Infolinii BEKO. BEKO zastrzega, że w wyjątkowych przypadkach, gdy Wada nie wpływa na funkcjonowanie Urządzenia, dopuszczalne jest przekroczenie terminu 30 dni opisanego w zdaniu poprzedzającym. Informacje o spodziewanych terminach napraw dostępne są na Infolinii BEKO pod numerem 62 766 77 70.
7. Po usunięciu Wady, Urządzenie zostanie dostarczone Użytkownikowi na koszt BEKO.

IV. WYŁĄCZENIA.

1. Warunkiem skorzystania z niniejszych Warunków Gwarancji jest:
 - a. użytkowanie Urządzenia zgodnie z Instrukcją Obsługi dołączoną do tego Urządzenia i jego przeznaczeniem, jak również odpowiednie czyszczenie i konserwację Urządzenia;

- b. użytkowanie w warunkach indywidualnego gospodarstwa domowego. Urządzenie nie jest używane do celów prowadzenia działalności gospodarczej lub w zastosowaniach eksploatacji masowej, w szczególności w gastronomicznej działalności hoteli, restauracji i innych obiektów turystyczno-rekreacyjnych lub zbiorowego żywienia.
- c. stosowanie osprzętu zalecanego przez producenta;
- d. brak ingerencji w Urządzenie przez osoby do tego nieupoważnione;
- e. brak ingerencji w tabliczkę znamionową z numerem seryjnym Urządzenia.

2. Udzielona przez Beko Gwarancja nie obejmuje:

- a. wad powstałych z przyczyn innych niż tkwiące w Urządzeniu;
- b. czynności przewidzianych w Instrukcji Obsługi, do wykonania których zobowiązany jest Użytkownik Urządzenia we własnym zakresie i na swój koszt, w tym: instruktażu dotyczącego obsługi Urządzenia, instalacji oraz regulacji urządzenia.
- c. usterek powstałych w wyniku nieprawidłowego lub niewłaściwego użytkowania, niedbalstwa, przypadkowego uszkodzenia Urządzenia, nieodpowiedniego napięcia prądu lub dokonania jakichkolwiek zmian, które mają wpływ na niewłaściwe działanie Urządzenia, i które naprawiane były przez osoby nieupoważnione, używania instalacji niezgodnych z odpowiednimi Polskimi Normami i innych niż wymienione w Instrukcji Obsługi Urządzenia;
- d. uszkodzeń mechanicznych, termicznych, chemicznych, korozji, innych uszkodzeń spowodowanych działaniem lub zaniedbaniem Użytkownika lub powstałych na skutek działania sił zewnętrznych (do których zalicza się w szczególności wyładowania atmosferyczne, skoki napięcia, wszystkiego rodzaju awarie domowej instalacji wodno-kanalizacyjnej, itp.), a także powstałych na skutek przedostania się zanieczyszczeń lub ciał obcych do Urządzenia.
- e. zakamienienia (proces odkamieniania musi być przeprowadzany zgodnie z instrukcją obsługi z użyciem odpowiednich środków czyszczących)
- f. elementów ze szkła, plastiku oraz porcelany;
- g. odbarwień Urządzenia lub poszczególnych jego części;
- h. usterek powstałych w wyniku niewłaściwego montażu Urządzenia w zabudowie meblowej, niezgodnego z Instrukcją Obsługi Urządzenia lub innymi wytycznymi dotyczącymi montażu sprzętu w zabudowie meblowej określonymi przez Producenta;

- i. usterek powstałych na skutek przechowywania i użytkowania Urządzenia w warunkach, które są niezgodne z normalnymi warunkami domowymi określonymi wymaganiami powszechnie obowiązujących przepisów prawa i odpowiednich Polskich Norm.

V. POZOSTAŁE POSTANOWIENIA.

Niniejsze warunki gwarancji mają zastosowanie do Urządzeń zakupionych od dnia 25.12.2014 r. Gwarant oświadcza, że niniejsza Gwarancja jest udzielana Użytkownikowi dodatkowo i nie wyłącza, nie ogranicza ani nie zawiesza uprawnień Użytkownika wynikających z przepisów o rękojmi za wady rzeczy sprzedanej na podstawie Kodeksu cywilnego.

Vă rugăm să citiți mai întâi acest manual de utilizare!

Stimați clienți,

Vă mulțumim pentru selectarea unui produs Beko. Sperăm să obțineți cele mai bune rezultate de la produsul dumneavoastră, care a fost fabricat la o calitate înaltă și cu tehnologii performante. În acest scop, vă rugăm să citiți cu grijă și în întregime acest manual de utilizare și toate celelalte documente însoțitoare înainte de a utiliza produsul și să le păstrați pentru consultări ulterioare. Dacă transmiteți produsul altei persoane, oferiți-i și manualul de utilizare. Respectați toate avertismentele și informațiile din manualul de utilizare.

1. Fantă pentru pâine
2. Mâner de pornire
3. Buton de decongelare
4. Buton de reîncălzire
5. Buton de oprire
6. Control de rumenire
7. Carcasă depozitare cablu
8. Tavă pentru firmituri
9. Corp

Semnificația simbolurilor

Următoarele simboluri sunt utilizate în diverse părți ale acestui manual de utilizare:



Informații importante și sfaturi utile cu privire la utilizare.



AVERTISMENT: Avertismente pentru situații periculoase referitoare la siguranța vieții și proprietății.



AVERTISMENT: Avertisment de suprafețe fierbinți.



Potrivit pentru contactul cu alimentele.



Nu imersați produsul, cablul de alimentare sau ștecherul în apă sau alte lichide.

Date tehnice

Tensiune de alimentare: 220-240V~
50-60Hz

Putere: 1400 W

Modificări tehnice și de proiectare rezervate.

Valorile care sunt declarate pe eticheta produsului aplicată pe aparatul dumneavoastră sau alte documente imprimate furnizate cu acesta reprezintă valorile care au fost obținute în laborator conform standardelor corespunzătoare. Aceste valori pot varia în funcție de utilizarea produsului și condițiile ambientale.



Acest produs a fost fabricat în uzine prietenoase cu mediul înconjurător și de ultimă generație.

Această secțiune conține instrucțiuni de siguranță care vă vor ajuta să vă protejați de riscul vătămarilor personale sau a pagubelor materiale.

Nerespectarea acestor instrucțiuni invalidează garanția furnizată.

Siguranță generală

- Acest produs este conform standardelor internaționale de siguranță.
- Acest produs poate fi utilizat de copii cu vârsta mai mare de 8 ani și de persoanele care au capacități fizice, perceptivă sau mentale reduse sau de către persoanele care nu au experiență sau cunoștințe, atât timp cât aceștia sunt supravegheați și au fost instruiți referitor la utilizarea în siguranță a produsului și a pericolelor întâlnite. Copii nu trebuie să se joace cu produsul.
- Lucrările de curățare și întreținere nu trebuie să fie efectuate de către copii doar dacă aceștia au o vârstă mai mare de 8 ani și sunt supravegheați.
- Mențineți produsul și cablul său de alimentare departe de copii cu vârsta de sub 8 ani.
- Nu utilizați produsul dacă cablul de alimentare sau produsul în sine este avariat. Contactați un service autorizat.
- Tensiunea de alimentare a prizelor trebuie să corespundă cu informațiile furnizate pe eticheta produsului.
- Pentru protecție suplimentară, acest produs trebuie să fie conectat la un dispozitiv de curent rezidual ce nu depășește o tensiune de 30 mA.
- Utilizați produsul doar cu o priză cu împământare.
- Nu utilizați produsul cu un prelungitor.
- Preveniți avarierea cablului de alimentare prin comprimare, deformare sau frecarea de margini tăioase.
- Nu atingeți ștecherul aparatului cu mâinile umede.
- În momentul când scoateți din priză, nu trageți de cablu.
- Nu imersați produsul sau cablul său în apă.

Informații importante referitoare la siguranță și mediu înconjurător

- Nu lăsați produsul nesupravegheat atunci când acesta este conectat în priză.
- În timp ce produsul este în funcțiune, suprafața exterioară se încălzește. Pentru evitarea riscului de arsuri, nu atingeți suprafețele fierbinți.
- Nu lăsați ustensile metalice de gătit și articole pe plăcile de gătit.
- Utilizați și depozitați produsul pe o suprafață stabilă.
- Nu încercați să demontați produsul.
- Utilizați doar componentele originale sau componentele recomandate de către producător.
- Înainte de curățare, deconectați produsul și după curățare permiteți-i produsului să se usuce complet.
- Produsul nu este potrivit pentru uzul extern.
- Alimentele se pot autoaprinde datorită supraîncălzirii. Nu permiteți-i produsului să vină în contact sau să fie acoperit cu articole combustibile cum ar fi perdele, materiale, panou de perete și etc.
- Nu utilizați niciodată produsul în sau lângă zone unde există materiale și locuri combustibile sau inflamabile.
- Acest produs nu trebuie utilizat cu un ceas exterior sau un sistem separat de control prin telecomandă.
- Dacă mențineți materialele de ambalare, depozitați-le departe de copii.
- Mențineți produsul și cablul său de alimentare departe de copii cu vârsta de sub 8 ani.
- Permiteți-i aparatului să se răcească complet înainte de depozitarea acestuia în dulap, pe raft sau etc.

2 Utilizare



În momentul când utilizați pentru prima dată produsul, fumul se poate dezvolta datorită reziduurilor de producție. În orice caz, acest lucru nu înseamnă că produsul este defect. În momentul când dumneavoastră veți utiliza pentru prima dată produsul, utilizați-l după cum este normal dar fără a adăuga pâinea. Este recomandat să utilizați setarea medie al controlului de rumenire (6). Asigurați ventilația corespunzătoare a camerei.



Apăsarea la nivelul 1 al controlul de rumenire (6) va oferi cel mai ușor grad de rumenire iar apăsarea la nivelul 7 va oferi cel mai închis grad de rumenire.



Pentru anularea procesului de prăjire înainte de finalizarea acestuia, apăsați butonul de oprire (5). Mânerul de pornire (2) revine în poziția inițială, iar feliile de pâine prăjite pot fi luate din prăjitor.



După ce mânerul de pornire (2) revine în poziția inițială, dumneavoastră puteți utiliza funcția de ridicare prin împingerea mânerul de pornire (2).



AVERTISMENT: Fiți foarte atenți în momentul când scoateți feliile de pâine din prăjitor deoarece componentele metalice ale acestuia și de asemenea și pâinea pot deveni foarte fierbinți.



Dacă feliile de pâine se blochează în prăjitor, opriți imediat aparatul prin apăsarea butonului de oprire (5). Deconectați ștecherul de alimentare de la priza de perete. Permiteți-i produsului să se răcească complet. Încercați cu atenție să scoateți felia din prăjitor fără a avaria elementele de încălzire sensibile ale produsului sau celelalte componente. Pentru scoaterea pâinii din aparat, nu utilizați obiecte electroconductive.



AVERTISMENT: Fiți foarte atenți în momentul când scoateți feliile de pâine din prăjitor deoarece componentele metalice ale acestuia și de asemenea și pâinea pot deveni foarte fierbinți.



Dacă dumneavoastră activați în mod accidental modul greșit (decongelare în loc de reîncălzire sau reîncălzire în loc de decongelare), modul selectat trebuie să fie anulat mai întâi prin apăsarea butonului de oprire (5) înainte de selectarea modului corect.

3 Informații

3.1 Curățarea și îngrijirea



AVERTISMENT: Nu utilizați niciodată solvenți pe bază de petrol, substanțe abrazive, obiecte metalice sau perii dure pentru a curăța produsul.



AVERTISMENT: Nu introduceți niciodată produsul sau cablul de alimentare în apă sau alt lichid.



Înainte de utilizarea produsului după curățare, uscați toate componentele cu grijă utilizând un prosop moale.

3.2 Conformitate cu Directiva WEEE și depozitarea la deșeurile a produsului uzat:

Acest produs respectă Directiva UE WEEE (2012/19/UE). Produsul este marcat cu un simbol de clasificare pentru deșeurile electrice și electronice (WEEE).



Acest produs a fost fabricat folosind piese și materiale de înaltă calitate, care pot fi refolosite și reciclate. Nu depozitați produsul uzat împreună cu gunoiul menajer la sfârșitul duratei sale de funcționare. Duceți-l la un centru de colectare pentru reciclarea echipamentelor electrice și electronice. Luați legătura cu autoritățile locale pentru a afla informații despre aceste centre de colectare.

3.3 Conformitate cu Directiva RoHS:

Produsul pe care l-ați achiziționat respectă Directiva UE RoHS (2011/65/UE). Nu conține materiale dăunătoare și interzise specificate în Directivă.

3.4 Informații despre ambalaj



Ambalajul produsului este fabricat din materiale reciclabile conform Legislației Naționale. Ambalajele nu trebuie aruncate împreună cu gunoiul menajer sau alt tip. Duceți-le la punctele de colectare destinate ambalajelor amenajate de către autoritățile locale.

3.5 Depozitarea

- Dacă dumneavoastră nu intenționați să folosiți produsul pentru o lungă perioadă de timp vă rugăm, să-l depozitați cu grijă.
- Asigurați-vă că aparatul de decuplat din priză, răcit și uscat în totalitate.
- Înfășurați cablul de alimentare în jurul buclei acestuia aflat pe partea inferioară a prăjitorului.
- Depozitați produsul într-o loc uscat și răcoros.
- Asigurați-vă că produsul este întotdeauna menținut departe de copii.

3.6 Manevrarea și transportul.

- În timpul manevrării și transportului, transportați produsul în ambalajul său original. Ambalajul produsului îl protejează împotriva avariilor fizice.
- Nu plasați sarcini grele pe aparat sau pe ambalaj. Produsul poate fi avariât.
- Scăperea produsul va contribui la nefuncționarea sau cauza avarii permanente.



Vă rugăm să consultați ultima pagină a manualului de utilizare pentru secțiunea inițială, secțiunea generală și secțiunea de curățare.



CERTIFICAT DE GARANȚIE

Tensiune de alimentare/frecvență: 230V/50Hz

Importator: ARCTIC S.A., Găești, Dâmbovița, str. 13 Decembrie nr. 210, email: office@arctic.ro

TIP: **Electrocasnice mici de bucătărie - 3 ani** **Cuptor cu microunde - 3 ani**
 Aspirator - 2 ani **Fier de călcat - 2 ani** **Stație de călcat - 2 ani**
Model / Serie:

VÂNZĂTOR

Nr. factură: Data:

Vânzător (firma, localitatea):

CUMPĂRĂTOR

Nume Localitatea

Str. Nr. Bloc Sc. Et. Ap.

Județ Telefon E-mail

S-a efectuat proba de funcționare a aparatului, s-a prezentat modul de folosire, s-au predat instrucțiunile de utilizare și toate accesoriile. Am primit aparatul în perfectă stare de funcționare.

Stimați clienți,

La cumpărare vă recomandăm să solicitați efectuarea probei de funcționare și să verificați existența instrucțiunilor de utilizare și a accesoriilor.

Pentru a putea beneficia de toate avantajele produselor și serviciilor noastre vă rugăm:

- să citiți cu atenție și să respectați recomandările prezentate în "Instrucțiunile de utilizare".

- să păstrați cu grijă acest certificat pentru a-l putea prezenta (împreună cu documentul fiscal de achiziție), personalului SERVICE ARCTIC, la orice sesizare efectuată în perioada de garanție.

Vă mulțumim că ați optat pentru cumpărarea unui produs Beko!

Durata medie de utilizare a produselor BEKO este de 5 ani!

Perioada de garanție legală de conformitate este de 2 ani de la intrarea produsului în posesia consumatorului.

Perioada de garanție comercială este de 3 ani de la intrarea produsului în posesia consumatorului, include și perioada de garanție legală de conformitate și se acordă pentru următoarele categorii: Electrocasnice mici de bucătărie și Cuptoare cu microunde.

Art. 22, alin. 3-6, din L449/2013, modificata de OG 9/2016:

- (3) Timpul de nefuncționare din cauza lipsei de conformitate apărute în cadrul termenului de garanție prelungeste termenul de garanție legală de conformitate și cel al garanției comerciale și curge, după caz, din momentul la care a fost adusă la cunoștința vânzătorului lipsa de conformitate a produsului sau din momentul prezentării produsului la vânzător/unitatea service până la aducerea produsului în stare de utilizare normală și, respectiv, al notificării în scris în vederea ridicării produsului sau predării efective a produsului respectiv.
- (4) Produsele de folosință îndelungată care înlocuiesc produsele defecte în cadrul termenului de garanție vor beneficia de un nou termen de garanție care curge de la data preschimbării produsului.
- (5) Produsele de folosință îndelungată defectate în termenul de garanție legală de conformitate, atunci când nu pot fi reparate sau când durata cumulată de nefuncționare din cauza deficiențelor apărute în termenul de garanție legală de conformitate depășește 10% din durata acestui termen, la cererea consumatorului, vor fi înlocuite de vânzător sau acesta va restitui consumatorului contravaloarea produsului respectiv.
- (6) Termenul de garanție curge de la data intrării bunului respectiv în posesia consumatorului, inclusiv pentru bunurile noi de folosință îndelungată, obținute prin tragere la sorți la tombole, câștigate la concursuri și similare sau acordate cu reducere de preț ori gratuit de către operatorii economici.

Garanția oferită de producător nu exclude garanția de viciu ascuns, conform OG 21/1992 (R2) privind protecția consumatorului și Codul Civil.

Service-ul acestui produs este asigurat de ARCTIC S.A. cu sediul în Găești, Dâmbovița, str. 13 Decembrie nr. 210.
*9010 • www.arctic.ro • e-mail: service@arctic.ro • Program Call Center: Luni - Vineri 08:30 - 20:00;
Sâmbătă 09:00 - 17:00

UNITĂȚILE SERVICE ALE ARCTIC S.A. EXECUTĂ REPARAȚII ÎN TERMENUL DE GARANȚIE ȘI ÎN AFARA ACESTUIA

Nr. crt.	Data Reclamației	Data primirii în reparație	Reparat			Prelungirea termenului de garanție	Efectuarea verificării	
			Programat	Data ridicării aparatului	Cauza întârzierii		SERVICE	CLIENT

CONDIȚIILE DE GARANȚIE LEGALĂ DE CONFORMITATE ȘI GARANȚIE COMERCIALĂ:

1. Garanția se aplică numai dacă documentul fiscal de achiziție împreună cu acest certificat sunt prezentate împreună cu produsul reclamat. Pentru orice defecțiune apărută în perioada de garanție sau post garanție, apeleți la magazinul de unde a fost achiziționat produsul sau direct la Call Center Arctic.
2. Termenul de garanție se prelungește cu timpul scurs de la data semnării defectului și până la data repunerii aparatului în stare de funcționare. Prelungirea termenului de garanție se va înscrive în certificatul de garanție de către unitatea SERVICE care a efectuat reparația.
3. Garanția acoperă repararea și/sau înlocuirea pieselor constatate ca defecte (inecauzate de consumator) de către tehnicienii Service Arctic.
4. La cumpărare va recomandăm să solicitați efectuarea probei de funcționare și să verificați existența tuturor accesoriilor și a instrucțiunilor de utilizare. Produsul trebuie să funcționeze conșpunzător și să nu prezinte defecțe vizibile ale pieselor și accesoriilor.
5. Termenul de realizare a operațiilor de reparare, înlocuire sau întreținere este de 15 zile calendaristice de la data la care cumpărătorul a sesizat defecțiunea la magazinul de unde a achiziționat produsul sau direct la Call Center Arctic.

Reclamațiile referitoare la aspectele prevăzute mai jos, se rezolvă numai contra cost:

- a) nefuncționarea lămpilor de iluminare;
- b) accesoriile care nu au defecțe ascunse de material constatate de tehnicienii Service Arctic;
- c) piesele și accesoriile care prezintă lovituri, zgârieturi, spărturi sau deformări.

PRODUSUL NU BENEFICIAZĂ DE GARANȚIE LEGALĂ DE CONFORMITATE ȘI DE GARANȚIE COMERCIALĂ ÎN URMĂTOARELE CAZURI:

1. Nu au fost respectate instrucțiunile de transport, manipulare, instalare, utilizare și întreținere prescrite.
2. Sursele lumini și accesoriile casetate care se deteriorează în timpul transportului vor fi înlocuite pe cheltuială a clientului (în cazul în care asigură transportul).
3. Garanția nu se acordă subansamblurilor și accesoriilor casetate ale producător care suferă de defecte datorate de standarde de calitate din partea consumatorului.
4. Produsul este utilizat în scopuri diferite față de scopul pentru care a fost conceput și este în încălcare a condițiilor de garanție de standarde (SR EN 50160).
5. Instalarea electrică și utilizarea nu respectă condițiile sau necesitățile.
6. Produsul a fost folosit în alte scopuri decât cel pentru care a fost proiectat.
7. Produsul a suportat intervenții (reparații, modificări) din partea unor persoane neautorizate de producător.

Drepturile consumatorului sunt cele prevăzute în Legea 449/2003 (R1), modificată și completată de OG 9/2016, și OG 21/1992 (R2). Drepturile consumatorului nu sunt afectate prin garanția comercială oferită.

Si prega di leggere questo manuale prima dell'uso!

Gentile Cliente,

Grazie per aver scelto un prodotto Beko. Ci auguriamo che riesca ad ottenere i risultati migliori da questo prodotto, realizzato con tecnologia all'avanguardia e di alta qualità. Pertanto, prima di utilizzare il prodotto, la preghiamo di leggere con attenzione e per intero il presente manuale e ogni altro documento allegato, conservandoli come riferimento per impieghi futuri. Nel caso cedesse il prodotto ad altre persone, consegni loro anche queste istruzioni. Segua tutte le avvertenze e le informazioni riportate nel manuale utente.

1. Insetto per il pane
2. Leva di avvio
3. Pulsante di scongelamento
4. Pulsante di riscaldamento
5. Pulsante di arresto
6. Controllo della tostatura
7. Alloggiamento conservazione cavo
8. Vassoio per le briciole
9. Alloggiamento

Significato dei simboli

I seguenti simboli sono utilizzati in diverse sezioni del presente manuale:

	Informazioni importanti e suggerimenti utili sull'utilizzo.
	AVVERTENZA: Avvisi in merito a situazioni pericolose per persone e cose.
	AVVERTENZA: Avviso in merito alla presenza di superfici calde.
	Adatto al contatto con alimenti.
	Non immergere il dispositivo in acqua.

Dati tecnici

Alimentazione: 220-240V~ 50-60Hz

Potenza: 1400 W

Modifiche agli aspetti tecnici e progettuali riservate.

I valori dichiarati e affissi al dispositivo o gli altri documenti stampati e allegati rappresentano i valori ottenuti in laboratorio in accordo agli standard del settore. Tali valori possono variare a seconda dell'impiego del dispositivo e delle condizioni ambientali.



Questo prodotto è stato realizzato in impianti all'avanguardia e rispettosi dell'ambiente.

Questa sezione contiene istruzioni di sicurezza che consentono di prevenire il pericolo di lesioni personali o di danni materiali.

L'inosservanza di queste istruzioni invalida la garanzia accordata.

1.1 Sicurezza generale

- Questo dispositivo risulta conforme agli standard di sicurezza internazionali.
- Questo apparecchio può essere utilizzato da bambini a partire dagli 8 anni e da persone con capacità fisiche, sensoriali o mentali ridotte o prive di esperienza e/o conoscenze, qualora siano poste sotto supervisione oppure vengano istruite in merito all'uso sicuro del dispositivo, comprendendone i pericoli implicati. I bambini non devono giocare con il dispositivo.
- I bambini minori di 8 anni e privi di supervisione non devono pulire né effettuare operazioni di manutenzione.
- Tenere il dispositivo e il suo cavo fuori dalla portata dei bambini di età inferiore agli 8 anni.
- Non utilizzarlo se il cavo di alimentazione o l'apparecchio stesso è danneggiato. Contattare un servizio di assistenza tecnica autorizzato.
- Il vostro impianto elettrico deve essere conforme ai valori riportati sul dispositivo.
- Come ulteriore protezione, collegare il dispositivo ad un interruttore domestico di protezione dalle correnti residue che abbia una tensione non superiore a 30 mA.
- Utilizzare l'apparecchio solo con una presa dotata di messa a terra.
- Non utilizzare il dispositivo con una prolunga.
- Per evitare di danneggiare il cavo di alimentazione, non schiacciarlo, piegarlo né sfregarlo su superfici taglienti.
- Non toccare la presa del dispositivo con le mani bagnate o umide.
- Non tirare il cavo di alimentazione per staccare la spina dalla presa.
- Non immergere il dispositivo o il suo cavo in acqua.

- Non lasciare il dispositivo privo di supervisione quando è collegato alla rete.
- La superficie esterna diventa molto calda quando si utilizza il dispositivo. Non toccare superfici calde per evitare il rischio di ustione.
- Non lasciare utensili da cucina e altri oggetti di metallo sulle piastre di cottura.
- Utilizzare e riporre il dispositivo su una superficie stabile.
- Non tentare di smontare il dispositivo.
- Utilizzare esclusivamente componenti originali o consigliati dal produttore.
- Scollegare il dispositivo prima di effettuare la pulizia e lasciarlo poi asciugare completamente.
- Il dispositivo non risulta adatto all'uso in ambienti esterni.
- Gli alimenti possono prendere fuoco a causa del surriscaldamento. Evitare che il dispositivo entri a contatto o venga coperto con oggetti infiammabili come tende, tessuti, pannellature ecc.
- Non utilizzare il dispositivo all'interno o nei pressi di luoghi dove sia presente del combustibile o altro materiale infiammabile.
- Non regolare il dispositivo con un timer o altro sistema di controllo esterno.
- Se si desidera conservare i materiali di imballaggio, tenerli fuori dalla portata dei bambini.
- Lasciare che il dispositivo si raffreddi prima di riporlo in un mobile, su un ripiano ecc.

2 Utilizzo



Al primo utilizzo, potrebbe generarsi del fumo a causa di residui della produzione. Tuttavia, ciò non significa che il dispositivo sia difettoso. Alla prima accensione, utilizzare il dispositivo normalmente, ma senza inserirvi del pane. Si consiglia di selezionare il livello di tostatura medio tramite l'apposita funzione (6). Garantire una corretta ventilazione della stanza.



Premendo 1 sul controllo di tostatura (6) si otterrà il livello di doratura più leggero, mentre con il 7 si donerà al pane l'aspetto più scuro.



Per annullare il processo di tostatura prima del termine, premere il pulsante di arresto (5). La leva di avvio (2) scatterà nella sua posizione iniziale e si potranno estrarre le fette di pane dal dispositivo.



Dopo che la leva di avvio (2) è ritornata in posizione, diviene possibile usare la funzione di sollevamento spingendola verso l'alto.



AVVERTENZA: Prestare molta attenzione durante l'estrazione delle fette di pane dal dispositivo, poiché le sue parti metalliche e il pane stesso possono diventare molto caldi.



Qualora rimanga bloccata una fetta all'interno del tostapane, spegnerlo immediatamente premendo il pulsante di arresto (5). Estrarre la spina di alimentazione dalla presa elettrica. Lasciare che il tostapane si raffreddi completamente. Cercare di estrarre con attenzione il pane dal dispositivo, evitando di danneggiare i delicati elementi riscaldanti e altre parti. Non impiegare oggetti elettroconduttori per rimuovere il pane dal dispositivo.



Per annullare il processo di tostatura prima del termine, premere il pulsante di arresto (5). La leva di avvio (2) scatterà nella sua posizione iniziale e si potranno estrarre le fette di pane dal dispositivo.



Dopo che la leva di avvio (2) è ritornata in posizione, diviene possibile usare la funzione di sollevamento spingendola verso l'alto.




AVVERTENZA: Prestare molta attenzione durante l'estrazione delle fette di pane dal dispositivo, poiché le sue parti metalliche e il pane stesso possono diventare molto caldi.





Se si attiva in modo accidentale la modalità non corretta (scongelo invece di riscaldamento o viceversa), la funzione selezionata dovrà essere immediatamente annullata tramite il pulsante di arresto (5), e selezionare poi quella appropriata.

3 Informazione

3.1 Pulizia e cura

 **AVVERTENZA:** In nessun caso utilizzare solventi a base di idrocarburi, detergenti abrasivi, oggetti metallici o spazzole dure per pulire il dispositivo.

 **AVVERTENZA:** Non immergere mai il dispositivo o il cavo di alimentazione in acqua o altro liquido.

 Prima di utilizzare il dispositivo dopo la pulizia, asciugare con cura ogni sua parte con un panno morbido.

3.2 Conformità alla direttiva RAEE e smaltimento rifiuti:

Questo prodotto è conforme alla direttiva UE RAEE (2012/19/UE). Questo prodotto presenta un simbolo di classificazione per i rifiuti di apparecchiature elettriche ed elettroniche (RAEE).

 Il presente prodotto è stato realizzato con componenti e materiali di alta qualità che possono essere riutilizzati e che risultano adatti al riciclaggio. Non smaltire il prodotto con normali rifiuti domestici o di altro tipo alla fine del suo ciclo di vita. Portarlo presso un punto di raccolta per il riciclaggio di apparecchiature elettriche ed elettroniche. Rivolgersi alle autorità locali per informazioni sui punti di raccolta presenti nella vostra zona.

3.3 Conformità alla direttiva RoHS

Il prodotto acquistato è conforme alla direttiva UE RoHS (2011/65/UE). Non contiene materiali dannosi e vietati specificati nella Direttiva.

3.4 Informazioni sull'imballaggio



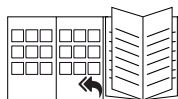
I materiali di imballaggio del prodotto sono realizzati con materiali riciclabili secondo le normative nazionali sull'ambiente. Non smaltire i materiali di imballaggio fra i rifiuti domestici o di altro tipo. Portarli presso i punti di raccolta per materiali di imballaggio indicati dalle autorità locali.

3.5 Conservazione

- Se non si intende utilizzare il dispositivo per un periodo prolungato, riporlo con cura.
- Assicurarsi che l'apparecchio sia scollegato, freddo e completamente asciutto.
- Avvolgere il cavo di alimentazione intorno all'apposito avvolgicavo posto sul fondo del tostapane.
- Conservare il dispositivo in un luogo fresco e asciutto.
- Assicurarsi che si mantenga fuori dalla portata dei bambini.

3.6 Movimentazione e trasporto

- Per la movimentazione e il trasporto del dispositivo, riporlo all'interno del suo imballaggio originale. L'imballo lo proteggerà contro eventuali danni materiali.
- Non posizionare carichi pesanti sul dispositivo o il suo imballaggio. Potrebbe danneggiarsi.
- Un'eventuale caduta del dispositivo potrebbe renderlo non funzionante o provocare dei danni permanenti.



Verdere la prima pagina del manuale utente per l'uso iniziale, l'uso generale e le sezioni relative alla pulizia.



CERTIFICATO DI GARANZIA

La presente garanzia commerciale si intende aggiuntiva e non sostitutiva di ogni altro diritto di cui gode il consumatore, intendendo per consumatore esclusivamente colui che utilizza il bene per scopi estranei all'attività imprenditoriale o professionale eventualmente svolta e pertanto per uso domestico/privato, e in particolare non pregiudica in alcun modo i diritti del consumatore stabiliti dal Dlgs 206/05. BEKO Italy S.r.l. in conformità alla facoltà prevista dalla legge, offre al consumatore una garanzia commerciale aggiuntiva, nei termini e nei modi di seguito indicati.

Questo certificato non deve essere spedito per la convalida. E' valido e operante solo se conservato assieme alla ricevuta fiscale o altro documento reso fiscalmente obbligatorio.

Condizioni di Garanzia

1. BEKO Italy S.r.l. garantisce l'apparecchio per un periodo di 2 anni dalla data di acquisto (12 mesi se acquistato con fattura di vendita e non con scontrino fiscale).
2. La garanzia è valida esclusivamente sul territorio italiano compresa la Repubblica di San Marino e la città del Vaticano e deve essere comprovata da scontrino fiscale o fattura, che riporti il nominativo del Rivenditore, la data di acquisto dell'apparecchio nonché gli estremi i identificativi dello stesso (tipo, modello).
3. Per garanzia s'intende la sostituzione o riparazione gratuita delle parti componenti l'apparecchio che sono risultate difettose all'origine, per vizi di fabbricazione.
4. L'utente decade dai dritti di garanzia se non denuncia il difetto di conformità entro 2 mesi dalla scoperta dello stesso.
5. Diritto di Chiamata: gratuita per i primi 12 mesi di garanzia, a pagamento per gli altri 12 mesi nel caso l'utente non sia in grado di provare che il difetto sia dovuto a vizio di conformità del prodotto.
6. Manodopera e ricambi gratuiti per i 24 mesi del periodo di garanzia.
7. L'intervento di riparazione viene effettuato presso il centro di assistenza reperibile presso il call centre e sul sito www.beko.it, fatto salvo i casi di impossibilità oggettiva o di forza maggiore.
8. La riparazione o sostituzione dei componenti o dell'apparecchio stesso, non estendono la durata della garanzia.
9. Tutte le parti asportabili e tutte le parti estetiche, non sono coperte da garanzia.
10. Tutti i materiali soggetti ad usura non sono coperti da garanzia a meno che venga dimostrata la difettosità risalente a vizio di fabbricazione delle stesse.
11. La BEKO Italy S.r.l. declina ogni responsabilità per eventuali danni che possano derivare, direttamente od indirettamente, a persone e cose come conseguenza del mancato rispetto delle istruzioni tutte, incluse nell'apposito Manuale per l'uso dell'apparecchio allegato a ciascuno apparecchio, da parte dell'utente ed in particolare modo per quanto concerne le avvertenze relative alla installazione, all'uso ed alla manutenzione dell'apparecchio stesso.
12. La garanzia non diventa operante e l'assistenza sarà effettuata totalmente a pagamento nei seguenti casi:
 - a. Danni dovuti al trasporto o alla movimentazione delle merci.
 - b. Interventi di installazione e montaggio, così come l'errata connessione o errata erogazione dalle reti di alimentazione, mancanza di allacciamento alla presa di terra.
 - c. Installazione errata, imperfetta o incompleta, per incapacità d'uso da parte dell'Utente, se mancano gli spazi necessari ad operare attorno ai prodotti, per eccessiva o scarsa temperatura dell'ambiente.
 - d. Interventi nei quali non è stato riscontrato il difetto lamentato, o per generici problemi di funzionamento causati da errata impressione del cliente
 - e. Danni causati da agenti atmosferici (fulmini, terremoti, incendi, alluvioni, ecc.)
 - f. Se il numero di matricola risulta asportato, cancellato o manomesso.
 - g. Riparazioni, modifiche o manomissioni effettuate da persone non autorizzate dal produttore o comunque per cause non dipendenti dal prodotto. Per guasti dovuti a mancanza di regolare manutenzione (pulizia e manutenzione del prodotto.)
 - h. Mancanza dei documenti fiscali o se gli stessi risultano contraffatti o non inerenti al prodotto.
 - i. L'uso improprio dell'apparecchio, non di tipo domestico o diverso da quanto stabilito dal produttore, fa decadere il dritto alla Garanzia.
 - j. Per tutte le circostanze esterne che non siano riconducibili a difetti di fabbricazione dell'elettrodomestico.
 - k. Si intendono a pagamento anche tutti gli eventuali trasporti necessari per lo svolgimento degli interventi legati ai casi citati.

Il Servizio Assistenza di BEKO Italy S.r.l. è l'unico autorizzato a riparare i prodotti a marchio BEKO. Per ogni controversia è competente il foro di Milano.

Durante e dopo il periodo di garanzia, vi consigliamo di rivolgervi sempre ai nostri centri di assistenza autorizzati. Per contattare il Centro di Assistenza Tecnica Autorizzato operante nella sua zona chiami il numero unico per l'Italia:

02.03.03

Prima di contattare l'assistenza tecnica, al fine di agevolare la gestione della chiamata, è necessario avere a portata di mano il modello del prodotto e il documento fiscale di acquisto.

3.1 التنظيف والعناية

- عليك لف كابل الطاقة حول لفة الكابينة أسفل المحمصة.
- عليك تخزين الجهاز في مكان بارد وجاف.
- حافظ على الجهاز دائماً بعيداً عن متناول أيدي الأطفال.

3.5 التعامل والنقل

- أثناء التعامل والنقل فقم بحمل الجهاز في عبوتها الأصلية. الهدف من عبوة تغليف الجهاز هو حمايته من أي أضرار مادية.
- لا تضع أحمال ثقيلة على الجهاز أو العبوة. يمكن أن يتعرض الجهاز للتلف.
- يؤدي إسقاط الجهاز إلى عدم صلاحيته للتشغيل أو يتسبب في إلحاق أضرار دائمة.

تحذير: يحظر نهائيًا استخدام البنزين أو المذيبات أو المنظفات الكاشطة أو الأجسام المعدنية أو الفرش الصلبة في تنظيف الجهاز.



تحذير: لا تضع الجهاز، أو قاعدته، أو كابل الطاقة في المياه أو أي سائل آخر.



قبل استخدام الجهاز بعد التنظيف، عليك تحفيف جميع الأجزاء بعناية باستخدام منشفة.



3.2 متوافق مع تشريعات WEEE

وتشريعات التخلص من المنتجات الفاسدة.

هذا الجهاز لا يشمل مواد مؤذية أو محظورة من تلك المشار إليها في "تشريعات الإشراف على النفايات الكهربائية والأجهزة الإلكترونية" المصدرة من وزارة البيئة والتخطيط العمراني. متوافق مع توجيهات WEEE. تم تصنيع هذا



الجهاز من أجزاء ومواد عالية الجودة يمكن إعادة استخدامها وهي مناسبة لإعادة التدوير. ولذلك، لا تتخلص من الجهاز في النفايات المنزلية العادية بعد انتهاء فترة خدمته. بل عليك أخذه إلى نقطة التجميع لإعادة تدوير الأجهزة الكهربائية والإلكترونية. اسأل السلطات المحلية في منطقتك عن نقاط التجميع. ساعد على حماية البيئة والموارد الطبيعية بإعادة تدوير الأجهزة المستخدمة.

3.3 معلومات التعبئة

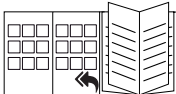
العبوات المستخدمة للجهاز مصنوعة من مواد قابلة للتدوير. يرجى التحقق من أن مواد التغليف يتم التخلص منها وفقاً للقواعد المحلية السارية وذلك ضماناً لدخول المواد في دورة إعادة التدوير لحماية البيئة.



3.4 التخزين

- إذا لم تخطط لاستخدام الجهاز لفترة طويلة من الوقت، يرجى تخزينه بعناية.
- تأكد من نزع قابس الجهاز وتركه حتى يبرد ويجف تماماً.

يرجى الاطلاع على صفحة الغلاف من دليل المستخدم عند الاستخدام الأول، وأقسام الاستخدام العام والتنظيف.



إذا قمت عن غير قصد بتفعيل نمط خاطئ (إزالة الثلج بدلاً من التسخين، أو التسخين بدلاً من إزالة الثلج)، فعندها لابد من إزالة النمط المحدد بالضغط على زر الإيقاف (5) قبل أن تستطيع تحديد النمط الصحيح.



عند الاستخدام للمرة الأولى، من الممكن أن يخرج بخار بسبب بقايا الإنتاج. بيد أن ذلك لا يعني ذلك أن الجهاز معطوب. في المرة الأولى التي تقوم فيها بتشغيل الجهاز، استخدم الجهاز على النحو المعتاد، ولكن بدون خبز. يوصى باستخدام إعدادات متوسطة للتحكم في التحميص (6). تأكد من التهوية الجيدة للحجرة.



يمكن ضبط درجة التحميص أثناء عمل المحمصة عبر التحكم في التحميص (6).



لإلغاء عملية التحميص قبل انتهائها، اضغط على زر الإيقاف (5). سيعود ذراع البدء (2) إلى أعلى مرة أخرى ويمكن إخراج الشرائح المحمصة من المحمصة.



بعد أن يعود ذراع البدء (2) مرة أخرى، يمكنك استخدام وظيفة الرفع العالي بالضغط على ذراع البدء (2) إلى أعلى.



تحذير: كن على حذر بالغ عند إخراج شرائح الخبز من المحمصة حيث أن الأجزاء المعدنية للمحمصة وأيضاً الخبز من الممكن أن يكون ساخن للغاية.



إذا انحشرت شرائح الخبز في المحمصة، أوقف عمل المحمصة تماماً بالضغط على زر الإيقاف (5). اسحب القابض من مقياس الحائط. اترك الجهاز ليبرد تماماً. حاول بحذر إخراج الخبز من المحمصة بدون إتلاف عناصر التسخين الحساسة والأجزاء الأخرى. لا تستخدم أي أجسام موصلة كهربية لإزالة الخبز من المحمصة.



تحذير: كن على حذر بالغ عند إخراج شرائح الخبز من المحمصة حيث أن الأجزاء المعدنية للمحمصة وأيضاً الخبز من الممكن أن يكون ساخن للغاية.



- تجنب استخدام الجهاز بالقرب من المناطق التي قد يوجد بها مواد ملتهبة أو قابلة للاشتعال.
- لا يجب تشغيل الجهاز مع مؤقت ساعة خارجي أو نظام تحكم عن بعد منفصل.
- حافظ على مواد التغليف بعيداً عن متناول أيدي الأطفال.
- احفظ الجهاز وكابلات الطاقة الخاصة به بعيداً عن متناول الأطفال اللذين لم تتجاوز أعمارهم 8 سنوات.
- اترك الجهاز ليبرد قبل تخزينها في الصندوق أو على الرف أو غيرها.

- يحتوي هذ القسم على إرشادات السلامة التي تساعد في الحماية من مخاطر الإصابات والجروح الشخصية أو الإضرار بالمواد.
- يحظر استخدام هذا الجهاز إلا مع المنافذ المؤرضة.
- يحظر استخدام هذا الجهاز مع وصلات إضافية لكابيل الكهرباء.
- يؤدي الفشل في اتباع هذه التعليمات إلى إبطال الضمان.
- حافظ على سلامة كابل الكهرباء بعدم سحقه أو ليه، أو لفه على حواف حادة.

1.1 السلامة العامة

- هذا المنتج مطابق لمعايير السلامة الدولية.
- هذا الجهاز صالح للاستخدام من قبل الأطفال البالغين من العمر 8 أعوام فأكبر، وبواسطة من يعانون من إعاقات بدنية أو ذهنية أو من لا يمتنعون بالخبرة والمعرفة اللازمة طالما كان استخدامهم له تحت إشراف وتوجيه بشأن الاستخدام الآمن للجهاز والمخاطر المتعلقة به.
- يحظر على الأطفال اللعب بالجهاز.
- يحظر قيام الأطفال بتنظيف أو صيانة هذا الجهاز إلا إن تجاوزت أعمارهم 8 سنوات على أن يكون ذلك تحت إشراف شخص بالغ.
- احفظ الجهاز وكابلات الطاقة الخاصة به بعيداً عن متناول الأطفال اللذين لم تتجاوز أعمارهم 8 سنوات.
- يحظر استخدام الجهاز إن كان كابل الطاقة أو الجهاز نفسه معطوب. بادر بالاتصال بمندوب الخدمة المعتمد.
- ينبغي أن يتوافق مصدر الطاقة الرئيسي الخاص بك مع المعلومات الواردة على لوحة المعايرة المرفقة بالجهاز.
- للحصول على حماية إضافية، ننصح باستخدام هذا الجهاز مع توصيله بجهاز التيار المتخلف لا تتجاوز معايرته 30 ملي أمبير.
- يحظر ملامسة مقبس توصيل الجهاز بيدتين رطبتين أو مبللتين.
- لا تجذب كابل الكهرباء عند فصل الجهاز عن منفذ التوصيل.
- لا تعمر الجهاز أو كابل التوصيل الخاص به في الماء.
- يحظر التواجد بعيداً عن الجهاز أثناء توصيله بالكهرباء.
- تصبح الأسطح الخارجية ساخنة للغاية أثناء استخدام الجهاز. يحظر ملامسة الأسطح الساخنة تجنباً للإصابة بالحروق.
- يحظر ترك أواني الطهي المعدني وغيرها من الأدوات على الألواح الساخنة.
- حافظ على تشغيل وتخزين الجهاز على أسطح مناسبة.
- يحظر محاولة تفكيك الجهاز.
- لا تستخدم سوى قطع الغيار الأصلية والتي يوصي بها المصنع.
- قم بفصل الجهاز عن الكهرباء قبل البدء في تنظيفه، ثم اتركه ليبرد تماماً بعد التنظيف.
- هذا الجهاز غير صالح للاستخدام خارج المنزل.
- قد تشب النيران في الأطعمة نتيجة تسخينها الزائد. تجنب ملامسة الجهاز أو تغطيته بمواد قابلة للاشتعال، مثل الستائر والأقمشة والوحدات الجدارية وغيرها.

يرجى قراءة هذا الدليل أولاً!

معاني الرموز

تستخدم الرموز التالية في أجزاء متعددة من دليل المستخدم هذا:

معلومات هامة و تنبيهات مفيدة عن الاستخدام.	
تحذير: تحذيرات بشأن مواقف خطيرة تتعلق بسلامة الحياة والمنشآت.	
تحذير: تحذير أسطح ساخنة.	
مناسب لملامسة الطعام.	
لا تغمر الجهاز أو كابل الطاقة أو قابس الطاقة في المياه أو في أي سوائل أخرى.	

شكراً لك لاختيارك منتج Beko. نأمل أن تحصل على أفضل النتائج من جهازك والذي قد تم تصنيعه بأعلى جودة وبأحدث التقنيات. وعلى ذلك، يرجى قراءة كامل دليل المستخدم هذا وجميع المستندات المصاحبة له بعناية قبل استخدام المنتج والاحتفاظ به كمرجع للاستخدام المستقبلي. إذا قمت بتسليم الجهاز لشخص آخر، أعطه دليل المستخدم أيضاً. اتبع التحذيرات والمعلومات في دليل المستخدم.

البيانات الفنية

مزود الطاقة: 220-240 فولت ~، 50-60 هيرتز
الطاقة: 1400 وات

تم الاحتفاظ بالتعديلات الفنية وتعديلات التصميم.

القيم المشار إليها في العلامات المثبتة على المنتج أو المستندات الأخرى المطبوعة المتوفرة معه تمثل القيم التي تم الحصول عليها في المختبرات وفقاً للمعايير ذات الصلة. قد تختلف هذه القيم وفقاً لاستخدام الجهاز والظروف المحيطة.

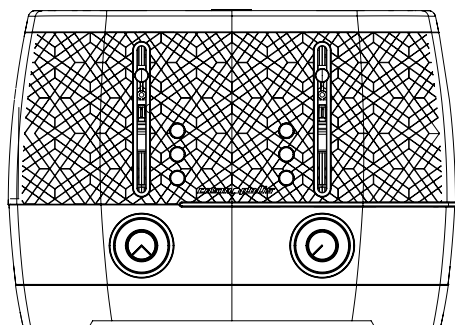
1. منفذ الخبز
2. رافعة البدء
3. زر إزالة الثلج
4. زر إعادة التسخين
5. التحكم في التجميد
6. زر الإيقاف
7. مبيت تخزين الكبل
8. صنية فتات الخبز
9. الجسم الخارجي



تم إعداد هذا المنتج في مرافق حديثة وصديقة للبيئة.

محمصة خبز من الصلب المقاوم للصدأ

دليل مستخدم



TAM8402B
TAM8402T
TAM8402W

AR

beko

01M-8816363200-0819-01

Free Manuals Download Website

<http://myh66.com>

<http://usermanuals.us>

<http://www.somanuals.com>

<http://www.4manuals.cc>

<http://www.manual-lib.com>

<http://www.404manual.com>

<http://www.luxmanual.com>

<http://aubethermostatmanual.com>

Golf course search by state

<http://golfingnear.com>

Email search by domain

<http://emailbydomain.com>

Auto manuals search

<http://auto.somanuals.com>

TV manuals search

<http://tv.somanuals.com>