

PLEASE READ AND SAVE THIS USE AND CARE BOOK.

POR FAVOR LEA ESTE INSTRUCTIVO ANTES DE USAR EL PRODUCTO.

VEUILLEZ LIRE ET CONSERVER CE GUIDE D'ENTRETIEN ET D'UTILISATION.



**Digital 9-fin oil-filled  
heater**

**Calentador de aceite  
con 9 aletas y digital**

**Radiateur à l'huile,  
à 9 ailettes et à  
affichage numérique**



USA/Canada  
Mexico

1-800-231-9786  
01-800-714-2503

[www.blackanddecker.com](http://www.blackanddecker.com)

Accessories/Parts (USA/Canada) 1-800-738-0245  
Accesorios/Partes (EE.UU./Canadá)  
Accessoires/Pièces (É.-U./Canada)

**Models/Modelos/Modèles  
BDOH200 , BDOH200C**

# IMPORTANT SAFETY INSTRUCTIONS

**WARNING:** To reduce the risk of fire:

- Keep combustible materials, such as furniture, pillows, bedding, papers, clothes and curtains at least 3 feet (0.9m) from the front, sides and rear of heater when the heater is plugged in.
- Do not place heater near a bed, because objects such as pillows or blankets can fall off the bed and be ignited by heater.
- Always unplug from electrical outlet whenever heater is not in use.
- Avoid the use of an extension cord because it may overheat and cause a risk of fire. However, if an extension cord must be used, it shall be of a minimum size of 14 AWG and rated not less than 1875 watts.

**CAUTION:** Risk of fire - Do not operate without casters attached.

When using any electrical appliance, basic precautions should always be followed to reduce the risk of fire, electrical shock, and injury to persons including the following:

- Read all instructions before using heater.
- Heater is hot when in use. To avoid burns, do not let bare skin touch hot surface. Unplug and let heater cool down for at least ten (10) minutes before moving it. Use handles provided.
- Extreme caution is necessary when any heater is used by or near children or invalids, and whenever heater is left operating and unattended.
- Do not operate any heater with a damaged cord or plug or after it malfunctions or is dropped or damaged in any manner. Return heater to the nearest authorized service facility for examination, repair, or electrical or mechanical adjustment. Or call appropriate toll-free number listed on the cover of this manual.
- Do not use outdoors.
- Heater is not intended for use in wet or moist locations such as bathrooms, laundry areas or similar indoor locations. Never locate heater where it may fall into a bathtub or other water container.
- Do not run cord under carpeting. Do not cover cord with throw rugs, runners, or similar coverings. Arrange cord away from traffic areas, and where it will not be tripped over.
- To disconnect heater, press OFF button, then remove plug from outlet by pulling the plug, not the cord.
- Do not insert or allow foreign objects to enter any ventilation or exhaust opening, as this may cause an electric shock or fire, or damage the heater.

- A heater has hot and arcing or sparking parts inside. Do not use it in areas where gasoline, paint or flammable liquids are used or stored.
- Use heater only as described in this manual. Any other use not recommended by the manufacturer may cause fire, electric shock or injury to persons.
- Avoid using heater when sleeping.
- To prevent a possible fire, do not block air intakes or exhaust in any manner. Do not use on soft surface, like bed, where openings may become blocked.

## SAVE THESE INSTRUCTIONS.

### POLARIZED PLUG

This appliance has a polarized plug (one blade is wider than the other). To reduce the risk of electric shock, this plug will fit into a polarized outlet only one way. If the plug does not fit fully in the outlet, reverse the plug. If it still does not fit, contact a qualified electrician. Do not attempt to modify the plug in any way.

### TAMPER-RESISTANT SCREW

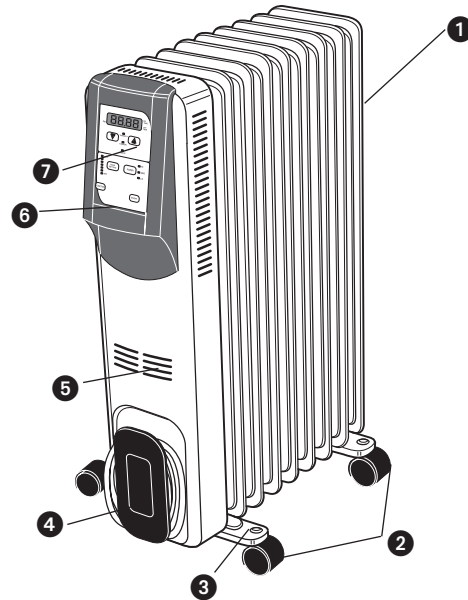
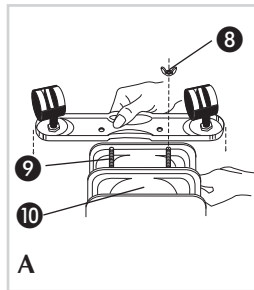
This unit is equipped with tamper-resistant screws. To reduce the risk of shock, do not attempt to remove the front or back housing. There are no user serviceable parts inside. Repair should be done only by authorized service personnel.

### SPECIAL ATTENTION:

The use of an extension cord is not recommended. However, if it is absolutely necessary, be sure that the cord is (1) No. 14 AWG minimum size and rated no less than 1875 watts; (2) UL Listed; (3) as short as possible (long cords can overheat, as well as trip circuit breakers); (4) not used for operating more than one appliance at a time.

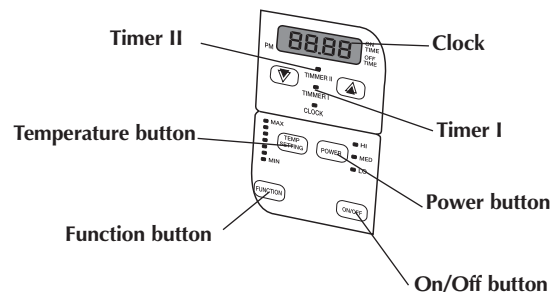
**Note: If the power supply cord is damaged, it must be replaced by the manufacturer or its service agent or a similarly qualified person in order to avoid a hazard.**

Product may vary slightly from what is illustrated.



1. Fins
  - † 2. Casters (Part #178451-00)
  - † 3. Assembly Bracket (Part #178453-00)
  4. Cord Wrap
  5. Vents
  6. Handle
  7. Digital control panel
  - † 8. Wing Nuts (Part #178452-00)
  - † 9. U-Shaped Screw (Part #178454-00)
  10. Base Pipe
- † Consumer replaceable

### Digital Display



B

3

## How to Use

This appliance is intended for household use only.

**Important:** For warranty verification, please do not remove line cord sticker.

**Note:** This heater is packed with two caster assemblies that must be installed between the radiator fins at each end of base pipe to make unit portable and operable. Do not use heater in any other orientation other than upright as shown in this manual.

### To assemble:

1. Be sure heater is unplugged and off.
2. Keep cord out of way by winding it around cord wrap.
3. Turn heater upside down and place the two metal U-shaped screws over base pipe, between the radiator fins on either end of heater, so the screw threads extend beyond the pipe.
4. Position assembly bracket so the two slots on the bracket line up with the two screws on end of heater.
5. Set each assembly bracket over threaded end of each U-shaped screw and fasten them securely in place with wing nuts (A).
6. Set heater right side up.

The Advanced Safety Technology™ (AST) system features unique technology built into your heater that offers protection detailed in the "Special Features" section.

**Important:** Portable electric heaters are designed for space heating or as a supplementary heat source. They are not intended to be a main source of heat. Do not use heater as an integral part of any life support or equipment protection system, where a functional failure or misapplication of heater could jeopardize the people or things being protected. Do not touch or attempt to move heater when it is plugged in.

Always unplug and allow heater to cool before handling. Never pull unit by cord — use handle. During the first few minutes of initial use, you may notice a slight odor. This is normal and will quickly disappear.

Use heater only on floor. It radiates heat in all directions. Always leave ample space around it so it's not too close to a wall.

1. You don't have to set the clock before using heater. Plug heater into a standard AC outlet.

**Caution:** Be sure that no other appliances are plugged into same circuit with heater as a circuit overload could occur.

2. Press ON/OFF button to activate heater. The red lights by POWER and TEMP SETTING buttons will turn on (B).
3. Press POWER button to select appropriate setting: LO for a small (approx. 10'x10'/3m x 3m), MED for a medium (approx. 12'x12'/3.8m x 3.8m), or HI for a large room (approx. 12'x 16'/3.8m x 5m).
4. Press TEMP SETTING button to MAX. Once desired room temperature is achieved, lower temperature setting. Leave temperature control at this position since heater will automatically cycle on and off to maintain your chosen room temperature.
5. This heater will continue to operate as long as one of the 3 red lights next to POWER button is illuminated. Be sure to press ON/OFF button to turn heater off when finished.

**Note:** Oil in unit is permanently sealed. You do not need to refill it.

### To set clock for current time of day:

1. Plug heater in. The digital clock will flash 12:00 AM until correct time is set.
2. Press FUNCTION button until clock light and hour LED start flashing.
3. Set hour by pressing down ( ↓ ) or up ( ↑ ) arrow buttons. (If setting for PM time, make sure PM light is on.) Press FUNCTION button again to set. The minute LED will start flashing.

4

- Set minutes by pressing the down ( ↓ ) or up ( ↑ ) arrow buttons. Press FUNCTION button again to set.

**Note:** If heater is unplugged at any time, clock must be reset.

**To set timer:**

This heater has two automatic timers that enable it to turn on and off automatically during two time periods within 24 hours. You may set one or both timers depending on your preference. Once set, heater will operate only at the times chosen.

**To set TIMER I/ TIMER II:**

- Press ON/OFF button to turn heater on. The red lights by the POWER and TEMP SETTING buttons will turn on.
- Press FUNCTION button (several times if needed) until both TIMER I or Timer II (if desired) and ON TIME lights start flashing.
- Set hour and minutes by pressing down ( ↓ ) or up ( ↑ ) arrow buttons. Then press FUNCTION button again to set.
- Press FUNCTION button until both TIMER I or Timer II (if desired) and OFF TIME lights start flashing.
- Set hour by pressing the down ( ↓ ) or up ( ↑ ) arrow buttons until the hour is displayed. Then press FUNCTION button again. The minute LED will start flashing. Set minutes by pressing the down ( ↓ ) or up ( ↑ ) arrow buttons until minutes are displayed. Press FUNCTION button again to set.

Once one or both timers are set, heater will cycle on and off continuously at the times you set until the timers are turned off, or power is turned off. When a timer is set, the green timer light will remain on. Then, as heater turns on during the set ON TIME chosen, the green light will turn red, indicating heater is on. The light will revert back to green when heater turns off after it reaches the set OFF TIME.

**To turn off the timers:**

You can turn off either or both timers.

To turn off Timer I, set ON TIME and OFF TIME to 00:00.

To turn off Timer II, set ON TIME and OFF TIME to 00:00.

**Special features and the (AST) Advanced Safety Technology™ system**

- This unit has a safety thermostat. If unit experiences excessive heat, thermostat will shut off unit. If this happens turn power off immediately. Be sure that the fins are not blocked and nothing is restricting heater. Let it cool down, and wait 10 minutes before plugging it back in to operate. If unit fails to operate after 10 minutes, it may mean that heater has internal damage and will need service or replacement.
- A built-in tip-over switch will cut power if unit is accidentally knocked over with fins down in either direction. To reset, stand heater upright and wait a few seconds for it to begin operating again.

## Care and Cleaning

This product contains no user serviceable parts. Refer service to qualified service personnel.

- Be sure heat control is in OFF position before unplugging. Always unplug heater and allow it to cool thoroughly before attempting to clean.
- Remove accumulated dust from heater surfaces with a soft cloth. You may use a cloth or sponge moistened with a mild detergent and water. Dry heater casing thoroughly with a soft, dry cloth before operating again. Do not immerse heater in water.
- Coil the cord around the cord wrap at side of unit and store heater in a dry area.

# INSTRUCCIONES IMPORTANTES DE SEGURIDAD

**ADVERTENCIA:** Para reducir el riesgo de incendio:

- A fin de reducir el riesgo de incendio, cuando el calentador se encuentre enchufado, mantenga todo material combustible incluyendo los muebles, las almohadas, la ropa de cama, ropa, cortinas y papeles por lo menos a 0,9 m (3 pies) de distancia del frente, de los costados y de la parte trasera del calentador.
- No coloque el calentador cerca de las camas; las almohadas o las cobijas podrían caerse de la cama e incendiarse al entrar en contacto con el calentador.
- Siempre desconecte el calentador de la toma de corriente cuando éste no se encuentre en funcionamiento.
- Evite el uso de un cable de extensión porque éste se puede sobrecalentar y ocasionar el riesgo de un incendio. Si no tiene otra alternativa, utilice un cable de extensión con capacidad mínima de 14 AWG y de calificación no menor de 1875 watts.

**PRECAUCIÓN:** Riesgo de incendio - No utilice este aparato sin antes haber instalado los rodillos.

A fin de reducir el riesgo de un incendio, choque eléctrico o lesiones a las personas, cuando se utilizan aparatos eléctricos, siempre se debe respetar ciertas medidas de seguridad incluyendo las siguientes:

- Por favor lea todas las instrucciones antes de utilizar este calentador.
- El calentador permanece caliente mientras está en funcionamiento. A fin de evitar quemaduras, no permita que la piel entre en contacto con las superficies calientes. Desconecte y espere que el calentador se enfríe por lo menos diez (10) minutos antes de transportarlo de un lugar a otro. Utilice los mangos provistos.
- Se debe de tener mucho cuidado cuando un calentador se utiliza por o en la presencia de los menores de edad o de las personas minusválidas. No desatienda el aparato mientras éste se encuentre en funcionamiento.
- No utilice ningún calentador si el cable o el enchufe presentan cualquier desperfecto, si el aparato no funciona bien, si lo ha dejado caer o dañado. Devuelva el calentador a un centro de servicio autorizado para que lo examinen, reparen o arreglen. También puede llamar gratis al número apropiado que aparece en la cubierta de este manual.
- No utilice este aparato a la intemperie.
- Este calentador no ha sido diseñado para uso en los baños, en los cuartos de lavandería ni en las áreas interiores semejantes. Jamás coloque el calentador donde pueda caer adentro de una bañera u otro recipiente con agua.

- ❑ No pase el cable por debajo de las alfombras ni lo cubra con tapetes, alfombras de pasillo ni coberturas semejantes. Acomode el cable alejado de las áreas de tráfico de manera que nadie lo pise ni se tropiece.
- ❑ Para desconectar el aparato, presione el botón OFF (apagado), sujete el enchufe y retírelo con cuidado de la toma de corriente sin tirar del cable.
- ❑ No introduzca objetos ajenos en las aberturas de ventilación y de escape de la unidad para evitar choque eléctrico, incendio o daño al mismo calentador.
- ❑ Los calentadores tienen un arco eléctrico por dentro que produce chispa. No utilice el aparato en los lugares donde se utiliza o se almacena gasolina, pintura u otros líquidos inflamables o volátiles.
- ❑ Utilice el calentador según las instrucciones de este manual. Cualquier otro uso no recomendado por el fabricante del producto puede ocasionar incendio, choque eléctrico o lesiones a las personas.
- ❑ Evite el uso del calentador mientras duerme.
- ❑ A fin de evitar la posibilidad de un incendio, no obstruya las vías de admisión ni de escape de aire. No utilice el calentador sobre las superficies suaves como las camas donde las aberturas podrían ser obstruidas.

## CONSERVE ESTAS INSTRUCCIONES.

### ENCHUFE POLARIZADO

Este artefacto posee un enchufe polarizado (un contacto es más ancho que el otro). Para reducir los riesgos de choque eléctrico, este enchufe entra en un contacto polarizado de una sola manera. Si el enchufe no entra en su contacto, invíértalo. Si aun así no entra, busque la ayuda de un electricista calificado. No intente hacerle ninguna modificación al enchufe.

### TORNILLO DE SEGURIDAD

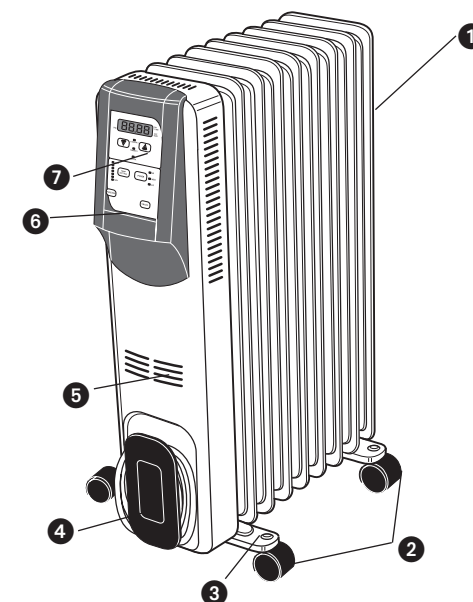
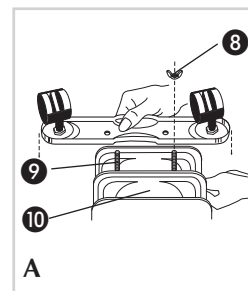
Este aparato cuenta con tornillos de protección contra alteraciones. A fin de reducir el riesgo de un choque eléctrico, no trate de remover el alojamiento trasero ni el delantero. El interior del aparato no contiene piezas de utilidad al consumidor. Toda reparación se debe de llevar a cabo solamente por personal de servicio autorizado.

### CUIDADO PARTICULAR

No se recomienda el uso de un cable de extensión. Sin embargo, si esto es indispensable, asegúrese que el cable (1) sea No. 14 AWG con calificación no menor de 1875 watts; (2) inscrito por UL ; (3) lo más corto posible (los cables largos se pueden sobrecalentar o pueden hacer disparar los interruptores); (4) no sea utilizado para el funcionamiento de más de un aparato a la vez.

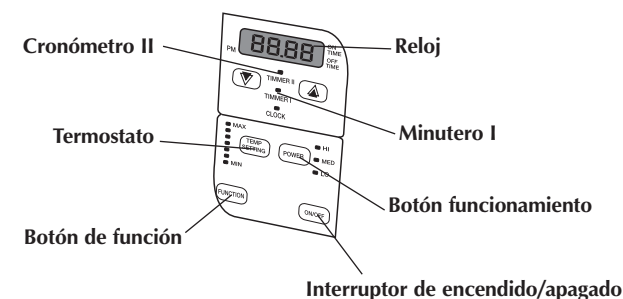
**Nota: Si el cordón de alimentación es dañado, éste debe ser reemplazado por el fabricante o su agente de servicio o por personal calificado para evitar el riesgo.**

Este producto puede variar ligeramente del que aparece ilustrado.



1. Aletas
  - + 2. Rodillos (Part #178451-00)
  - + 3. Soporte de montaje (Part #178453-00)
  4. Enrollado del cable
  5. Escapes
  6. Mango
  7. Panel de control digital
  - + 8. Tuercas de mariposa (Part #178452-00)
  - + 9. Tornillo en U (Part #178454-00)
  10. Tubo de la base
- + Remplaçable par le consommateur

### Pantalla digital



## Como usar

Este aparato es solamente para uso doméstico.

**Importante:** Para verificación de la garantía, por favor no retire la etiqueta del cable eléctrico.

**Nota:** Este calentador ha sido empacado con dos montajes de rodillos que deben ser instalados entre las aletas del radiador situadas a cada extremo del tubo de la base para hacer de éste un aparato portátil y funcional. No coloque este aparato de ninguna otra manera más que en posición vertical tal como aparece ilustrado en este manual.

### Para ensamblar:

1. Asegúrese que el calentador esté apagado.
2. Mantenga el cable fuera del paso y enrollado en su respectivo alojamiento.
3. Invierta el calentador y coloque los dos tornillos en U sobre el tubo de la base, entre las aletas del radiador a cada costado del calentador, de manera que los hilos de los tornillos se proyecten por fuera del tubo.
4. Coloque el soporte de montaje de manera que las dos ranuras del soporte coincidan con los dos tornillos del extremo del calentador.
5. Coloque cada soporte de montaje sobre el extremo roscado de los tornillos en U y afiance bien los mismos con las tuercas de mariposa (A).
6. Invierta nuevamente y coloque el calentador en posición vertical.

El sistema de seguridad avanzado Advanced Safety Technology™ (AST) consiste de un dispositivo incorporado en el calentador que ofrece los medios de protección señalados en la sección sobre dispositivos particulares de este manual.

**Importante:** Los calentadores eléctricos portátiles son diseñados para proporcionar calefacción ambiental y para complementar una fuente de calor principal. No están destinados a servir como fuente principal de calor. No utilice el calentador como una parte integral de ningún equipo de respiración artificial ni como sistema de protección de equipos, en el que debido a una falla funcional o mala aplicación del aparato pudiese poner en peligro el bienestar de las personas u ocasionar daño a los artículos siendo protegidos. No toque ni trate de mover el calentador cuando éste se encuentre enchufado. Siempre desconecte y permita que el calentador se enfríe antes de manejarlo. Jamás hale el aparato por el cable; utilice el mango. Durante los primeros minutos de uso del calentador, se podría detectar cierto olor. Esto es normal y el olor desaparece enseguida.

Coloque el calentador en el suelo solamente. El aparato emite calor en toda dirección. Siempre permita amplio espacio en torno al aparato de manera que éste no permanezca cerca de las paredes.

1. Uno no tiene que programar el reloj para utilizar el calentador. Enchufe el calentador a una toma de corriente alterna estándar.

**Precaución:** A fin de evitar una sobrecarga eléctrica, asegúrese de que no haya ningún otro aparato enchufado a la misma toma de corriente del calentador.

2. Para activar el ventilador, presione el botón de funcionamiento ON/OFF. Las luces rojas cerca de los botones POWER y TEMP SETTING se encienden (B).
3. Presione el botón POWER para escoger la potencia apropiada; LO para una habitación pequeña de aprox. 3 m x 3 m (10 pies x 10 pies), MED para una de aprox. 3,8 m x 3,8 m (12 pies x 12 pies) y HI para una habitación grande de aprox. 3,8 m x 5 m (12 pies x 16 pies).
4. Presione el botón TEMP SETTING hasta alcanzar MAX. Una vez que la temperatura alcance el nivel deseado, baje un poco la temperatura. Deje el control de temperatura ajustado a éste nivel ya que el calentador completa los ciclos a intervalos automáticamente a fin de mantener la temperatura ambiental programada.

5. El calentador continúa funcionando siempre que una de las tres luces cerca del botón POWER permanezca encendida. Asegúrese de presionar el botón ON/OFF para apagar el calentador cuando termine de utilizarlo. Nota: El aceite del aparato viene sellado permanentemente. No necesita llenarlo de nuevo.

### Programación de la hora actual:

1. Enchufe el calentador. El reloj digital exhibe las 12:00 AM hasta que uno ajusta la hora correcta.
2. Presione el botón FUNCTION hasta que la luz del reloj y la del diodo emisor de luz (DEL) empiecen a destellar.
3. Ajuste la hora con la ayuda de los botones ( ↓ ) y ( ↑ ). (Para ajustar la hora PM, la luz que indica PM debe de estar encendida). Presione el botón FUNCTION nuevamente para ajustar. La luz del diodo emisor de luz del cronómetro empieza a destellar.
4. Ajuste los minutos de igual manera, con la ayuda de los botones ( ↓ ) y ( ↑ ). Presione el botón FUNCTION nuevamente para ajustar.

**Nota:** Si el calentador ha sido desconectado, el reloj debe ser reajustado.

### Programación del cronómetro:

Este aparato cuenta con dos cronómetros automáticos que permiten que el aparato se encienda y se apague automáticamente para completar dos ciclos durante un período de 24 horas. Usted puede ajustar uno u ambos cronómetros según su preferencia. Una vez ajustado, el calentador funciona solamente durante el tiempo programado.

### Programación del cronómetro (TIMER I)/(TIMER II):

1. Presione el botón ON/OFF para activar el aparato. Se encienden las luces rojas cerca de los botones POWER y TEMP SETTING.
2. Presione el botón FUNCTION (varias veces según sea necesario) hasta que ambas luces TIMER I o Timer II (como desea) y ON TIME empiecen a destellar.
3. Ajuste la hora y los cronómetros con la ayuda de los botones ( ↓ ) y ( ↑ ) hasta que ajuste. Luego, presione el botón FUNCTION nuevamente.
4. Presione el botón FUNCTION hasta que la luz de los botones TIMER I Timer II (como desea) y OFF TIME empiecen a destellar.
5. Ajuste la hora con la ayuda de los botones ( ↓ ) y ( ↑ ) hasta que aparezca la hora. Luego, presione el botón FUNCTION nuevamente. La luz del diodo emisor de luz del cronómetro empieza a destellar. Ajuste los minutos de igual manera, con la ayuda de los botones ( ↓ ) y ( ↑ ) hasta que aparezca los minutos. Presione el botón FUNCTION nuevamente para ajustar.

Una vez ajustados los dos cronómetros, el calentador se enciende y se apaga, completando ciclos continuos durante las horas programadas hasta que uno apaga los cronómetros. Cuando uno de los cronómetros ha sido programado, la luz verde del mismo permanece encendida. Luego, a medida que el calentador se enciende durante el tiempo programado, la luz pasa de verde a roja para indicar que el calentador se encuentra en funcionamiento. La luz pasa a verde nuevamente una vez que el ciclo programado ha finalizado.

### Para apagar los cronómetros:

Se puede apagar uno u ambos cronómetros.

Para apagar el cronómetro I (TIMER I), ajuste ON TIME y OFF TIME a la posición 00:00.

Para apagar el cronómetro II (TIMER II), ajuste ON TIME y OFF TIME a la posición 00:00.

### Características particulares y el sistema Advanced Safety Technology™ (AST)

1. Este aparato trae un termostato de seguridad. Si el aparato se sobrecalienta, el termostato apaga el aparato. En ese caso, apague el interruptor de funcionamiento de inmediato. Asegúrese que las aletas no se encuentren obstruidas y que no haya nada restringiendo el calentador. Permita que el aparato se enfríe y espere 10 minutos antes de enchufarlo para encenderlo nuevamente. Si el aparato no funciona al cabo de 10 minutos, es posible que el calentador tenga daños internos y requiere servicio o reemplazo.

- Un detector de inclinación incorporado corta la corriente si el aparato se cae accidentalmente con las aletas para abajo en uno u otro sentido. Para reajustar, coloque el calentador en posición derecha y espere unos segundos antes de que empiece a funcionar de nuevo.

## Cuidado y limpieza

El aparato no contiene piezas de utilidad para el consumidor. Para servicio, acuda a personal de asistencia calificado.

- Siempre asegúrese que el control esté ajustado a la posición de apagado (OFF) antes de desconectar el aparato. Siempre desconecte el aparato y espere que éste se enfríe completamente antes de limpiarlo.
- Limpie el polvo acumulado en las superficies del aparato con un paño suave. Se puede utilizar un paño o una esponja humedecida con un detergente suave. Seque bien la cubierta del calentador con un paño seco, suave antes de encender el aparato nuevamente. No sumerja el calentador en agua.
- Enrolle el cable en el enrollado provisto al costado del aparato y guarde el aparato en un lugar seco.

## IMPORTANTES MISES EN GARDE

**AVERTISSEMENT :** Faire ce qui suit pour minimiser les risques d'incendie.

- Éloigner les matières combustibles (comme des meubles, des oreillers, de la literie, du papier, des vêtements ou des rideaux) à au moins 0,9 m (3 pi) du devant, des côtés et de l'arrière du radiateur branché.
- Ne pas placer l'appareil près d'un lit, car des objets comme un oreiller ou une couverture pourraient tomber du lit et l'appareil pourrait les enflammer.
- Toujours débrancher l'appareil lorsqu'il ne sert pas.
- Éviter d'utiliser une rallonge car celle-ci peut surchauffer et présente des risques d'incendie. Toutefois, lorsqu'il faut utiliser une rallonge, se servir d'un cordon ayant un calibre minimal de 14 AWG et une puissance d'au moins 1 875 watts.

**MISE EN GARDE:** Risque d'incendie - Ne pas utiliser sans les roulettes en place.

Lorsqu'on utilise un appareil électrique, il faut toujours respecter certaines règles de sécurité fondamentales afin d'éviter les risques d'incendie, de secousses électriques ou de blessures, notamment les suivantes.

- Lire toutes les directives avant d'utiliser l'appareil.
- Le radiateur est chaud lorsqu'il fonctionne. Afin d'éviter les brûlures, ne pas laisser de la peau entrer en contact avec les surfaces chaudes. Débrancher l'appareil et le laisser refroidir pendant au moins dix minutes avant de le déplacer. Se servir des poignées pour déplacer l'appareil.
- Faire preuve d'une extrême prudence lorsqu'on utilise l'appareil près d'un enfant ou de personnes handicapées, que ces derniers s'en servent, ou qu'on laisse l'appareil fonctionner sans surveillance.
- Ne pas utiliser un appareil dont la fiche ou le cordon est abîmé, qui présente un problème de fonctionnement, qui est tombé par terre ou qui est endommagé. Le rapporter au centre de service autorisé de la région pour le faire examiner, réparer ou régler. On peut également composer le numéro sans frais approprié indiqué sur la page couverture du présent guide.
- Ne pas utiliser à l'extérieur.
- L'appareil n'est pas conçu pour servir dans des endroits humides ou mouillés comme dans des salles de bain, dans des salles de lavage ni dans d'autres endroits semblables à l'intérieur. Ne jamais placer le radiateur dans un endroit où il peut tomber dans une baignoire ou dans tout autre récipient pouvant contenir de l'eau.
- Ne pas placer le cordon sous un tapis. Ne pas le couvrir d'une carpe ni de tout autre objet. Éloigner le cordon des endroits passants de sorte qu'on ne puisse y trébucher ni l'écraser.

- ❑ Pour débrancher l'appareil, placer la commande à la position de mise hors tension (OFF), saisir la fiche (pas le cordon) et la retirer de la prise.
- ❑ Ne pas insérer d'objets ni laisser des objets entrer dans l'ouverture de ventilation ou d'évacuation car cela présente des risques de secousses électriques, d'incendie ou de dommages.
- ❑ Le radiateur renferme des composants chauds ou qui génèrent des arcs ou des étincelles. Ne pas utiliser l'appareil dans un endroit où on range ou utilise de l'essence, de la peinture ou tout autre liquide volatil ou inflammable.
- ❑ Utiliser l'appareil seulement selon l'usage décrit dans le présent guide. Le fabricant ne recommande aucune autre utilisation. Toute autre utilisation présente des risques d'incendie, de secousses électriques ou de blessures.
- ❑ Éviter d'utiliser le radiateur pendant qu'on dort.
- ❑ Afin de prévenir les risques d'incendie, ne pas bloquer les entrées d'air ni l'orifice d'évacuation. Ne pas se servir de l'appareil sur une surface molle (comme un lit) où les orifices pourraient se bloquer.

## CONSERVER CES MESURES.

### FICHE POLARISÉE

L'appareil est muni d'une fiche polarisée (une lame plus large que l'autre). Afin de minimiser les risques de secousses électriques, ce genre de fiche n'entre que d'une façon dans une prise polarisée. Lorsqu'on ne peut insérer la fiche à fond dans la prise, il faut tenter de le faire après avoir inversé les lames de côté. Si la fiche n'entre toujours pas dans la prise, il faut communiquer avec un électricien certifié. Il ne faut pas tenter de modifier la fiche.

### VIS INDESSERRABLE

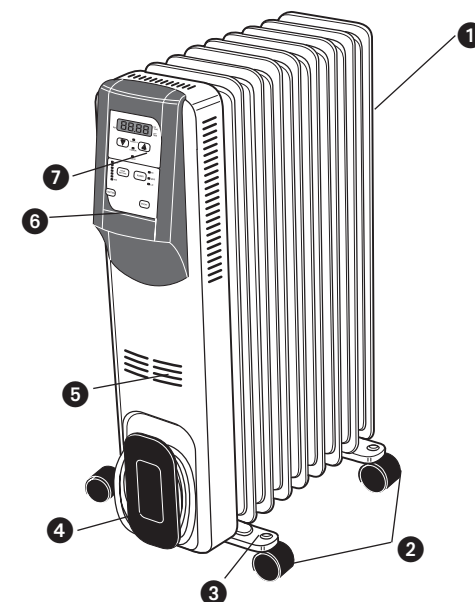
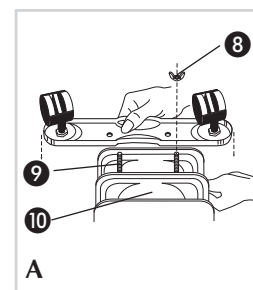
Cet appareil est équipé de vis inviolables. Pour réduire le risque de choc, ne pas essayer d'enlever ni le devant ni le dos du boîtier. L'utilisateur ne peut pas remplacer les pièces de l'appareil. En confier la réparation seulement au personnel des centres de service autorisés.

### ATTENTION PARTICULIÈRE

L'utilisation d'une rallonge n'est pas recommandée. Toutefois, lorsqu'il faut utiliser une rallonge, s'assurer (1) que le cordon a un calibre minimal de 14 AWG et une puissance d'au moins 1 875 watts; (2) qu'il est homologué par l'organisme UL; (3) qu'il est le plus court possible (les rallonges longues peuvent surchauffer et faire déclencher les disjoncteurs); (4) qu'il ne sert pas pour alimenter plus d'un appareil à la fois.

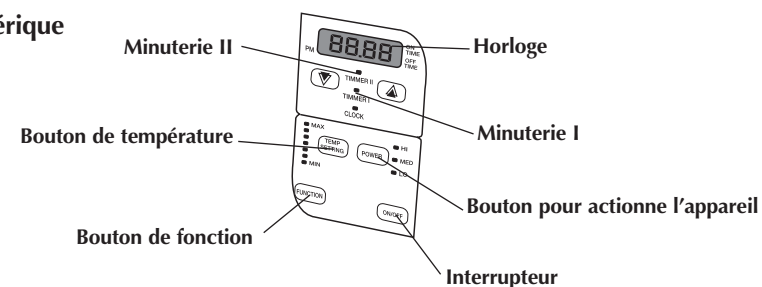
**Note : Lorsque le cordon d'alimentation est endommagé, il faut en confier la réparation au fabricant, à son agent de service autorisé ou une personne qualifiée afin d'éviter tout risque.**

Le produit peut différer légèrement de celui illustré.



1. Ailettes
  - † 2. Roulettes (Part #178451-00)
  - † 3. Support de montage (Part #178453-00)
  4. Enrouleur de cordon
  5. Évents
  6. Poignée
  7. Panneau de commande à affichage numérique
  - † 8. Écrous à oreille (Part #178452-00)
  - † 9. Vis en U (Part #178454-00)
  10. Tuyau de base
- † Remplaçable par le consommateur

### Affichage numérique





## Utilisation

L'appareil est conçu pour une utilisation domestique seulement.

**Important :** Afin de pouvoir en vérifier la garantie, ne pas retirer l'étiquette du cordon d'alimentation.

**Note :** Le radiateur est emballé avec deux assemblages de roulettes qui doivent être installés entre les ailettes du radiateur à chaque extrémité du tuyau de base pour rendre l'appareil portatif et fonctionnel. Ne pas utiliser le radiateur autrement qu'à la verticale, de la manière illustrée dans le présent guide.

### MONTAGE

1. S'assurer que l'appareil est débranché et hors service (OFF).
2. Éviter de coincer le cordon en se servant de l'enrouleur intégré.
3. Déposer l'appareil à l'envers et placer les deux vis métalliques en forme de U sur le tuyau de base, entre les ailettes du radiateur, aux extrémités de l'appareil de sorte que le filet des vis dépasse du tuyau.
4. Placer l'assemblage des roulettes de sorte que les deux fentes du support s'alignent sur les deux vis aux extrémités de l'appareil.
5. Installer le support sur l'extrémité fileté de chaque vis en U et les fixer en place à l'aide des écrous à oreille (A).
6. Remettre le radiateur à l'endroit.

Le système Advanced Safety Technology<sup>MC</sup> (AST) offre une technologie unique incorporée dans le radiateur et offrant une protection expliquée dans la section « Fonctionnalités Spéciales ».

**Important :** Les radiateurs électriques portatifs sont conçus pour réchauffer un espace ou pour servir de source de chauffage d'appoint. Ils ne sont pas conçus pour servir de principale source de chaleur. Ne pas utiliser le radiateur comme partie intégrante d'un dispositif de survie ou de protection, là où la défaillance ou la mauvaise utilisation du radiateur pourrait nuire au bien-être de gens ou d'objet protégés. Ne pas toucher au radiateur branché, ni tenter de le déplacer. Toujours débrancher le radiateur et le laisser refroidir avant d'y toucher. Ne jamais se servir du cordon pour tirer sur l'appareil. Utiliser la poignée.

L'appareil peut dégager une légère odeur lors des premières minutes d'utilisation. Cette situation est normale et elle devrait disparaître rapidement.

Utiliser le radiateur seulement sur un plancher. La chaleur est radiée de tous côtés. Toujours laisser amplement d'espace autour de l'appareil de sorte qu'il ne soit pas près d'un mur.

1. Il n'est pas nécessaire de régler l'heure avant d'utiliser le radiateur. Brancher l'appareil dans une prise standard. **Mise en garde :** S'assurer qu'aucun autre appareil est branché sur le même circuit au risque de le surcharger.
2. Enfoncer l'interrupteur pour actionner l'appareil. Les témoins rouges de fonctionnement et de réglage de la température s'allument (B).
3. Enfoncer le bouton pour régler à la température appropriée : à basse température (LO) pour une petite pièce (environ 3 m sur 3 m/10 pi sur 10 pi), à moyenne température (MED) pour une pièce moyenne (environ 3,8 m sur 3,8 m/12 pi sur 12 pi) ou à température élevée (HI) pour une grande pièce (environ 3,8 m sur 5 m/12 pi sur 16 pi).
4. Enfoncer le bouton de réglage de la température à MAX. Lorsque la température voulue est atteinte, abaisser le réglage de la température. Laisser la commande de température à cette position. Laisser le bouton de température à ce réglage puisque le radiateur s'allume et s'éteint automatiquement pour maintenir la température voulue.
5. Le radiateur fonctionne tant qu'un des trois témoins rouges près de l'interrupteur est allumé. Ne pas oublier d'enfoncer l'interrupteur à la position hors tension (OFF) pour éteindre l'appareil lorsqu'il ne sert plus. **Note :** L'huile est scellée en permanence dans l'appareil. Il n'est pas nécessaire de remplir l'appareil.

### Réglage de l'horloge à l'heure juste

1. Brancher l'appareil. La mention 12:00 AM clignote à l'affichage numérique de l'horloge jusqu'à ce qu'on la règle.
2. Enfoncer le bouton de fonction jusqu'à ce que la lumière de l'horloge et la D.É.L. de l'heure clignent.
3. Régler l'heure en enfonçant les boutons avec une flèche descendante ( ↓ ) ou ascendante ( ↑ ). (S'assurer que le témoin PM est allumé pour une heure après midi.) Enfoncer de nouveau le bouton de fonction pour régler. La D.É.L. des minutes clignote.
4. Régler les minutes en enfonçant les boutons avec une flèche descendante ( ↓ ) ou ascendante ( ↑ ). Enfoncer de nouveau le bouton de fonction pour régler.

**Note :** Il faut régler de nouveau l'heure chaque fois que le radiateur est débranché.

### Réglage de la minuterie

L'appareil comporte deux minuteries automatiques permettant la mise en marche et l'arrêt automatiques de l'appareil au cours de deux périodes dans un délai de 24 heures. On peut régler une ou les deux minuteries, selon ses besoins. Lorsque les minuteries sont réglées, le radiateur se met en marche seulement aux périodes de temps choisies.

### Réglage de la minuterie I/II

1. Enfoncer l'interrupteur pour actionner l'appareil. (Les témoins rouges de fonctionnement et de réglage de température s'allument.)
2. Enfoncer le bouton de fonction (à plusieurs reprises, le cas échéant) jusqu'à ce que les témoins de la minuterie I et la minuterie II et de réglage de l'heure (ON TIME) clignent.
3. Régler l'heure et les minutes en enfonçant les boutons avec une flèche descendante ( ↓ ) ou ascendante ( ↑ ).
4. Enfoncer le bouton de fonction jusqu'à ce que les témoins de la minuterie I et la minuterie II de réglage de l'heure (ON TIME) clignent.
5. Enfoncer les boutons avec une flèche descendante ( ↓ ) ou ascendante ( ↑ ) jusqu'à ce que l'heure apparaisse à l'affichage. Puis, enfoncer de nouveau le bouton de fonction. La D.É.L. des minutes clignote alors. Régler les minutes en enfonçant les boutons avec une flèche descendante ( ↓ ) ou ascendante ( ↑ ) jusqu'à ce que les minutes apparaisse à l'affichage. Enfoncer de nouveau le bouton de fonction pour fixer l'heure.

Lorsqu'une ou les deux minuteries sont réglées, l'appareil s'allume et s'éteint continuellement aux heures réglées jusqu'à la fin de la période déterminée ou jusqu'à ce qu'on mette le radiateur hors tension. Lorsqu'une minuterie est réglée, le témoin vert reste allumé. Lorsque l'appareil se met en marche à l'heure réglée, le témoin vert passe au rouge, indiquant que l'appareil est en service. Le témoin redevient vert lorsque l'appareil s'arrête à la fin de la période déterminée.

### Mise hors service des minuteries

On peut mettre une ou les deux minuteries hors service.

Pour arrêter la minuterie I, régler les heures de mise en marche et d'arrêt à 00:00.

Pour arrêter la minuterie II, régler les heures de mise en marche et d'arrêt à 00:00.

### Fonctionnalités spéciales et le système Advanced Safety Technology<sup>MC</sup> (AST)

1. L'appareil comporte un thermostat de sûreté. En cas de chaleur excessive, le thermostat arrête l'appareil. Le cas échéant, couper immédiatement le courant. S'assurer que les ailettes ne sont pas bloquées et que rien ne nuit au bon fonctionnement du radiateur. Le laisser refroidir et attendre 10 minutes avant de le rebrancher pour s'en servir de nouveau. Lorsque l'appareil ne fonctionne toujours pas au bout de 10 minutes, cela signifie probablement qu'il y a des dommages à l'intérieur de l'appareil. Il faut alors le faire réparer ou le remplacer.

- Un interrupteur en cas de renversement intégré coupe le courant lorsque l'appareil bascule par inadvertance avec les ailettes vers le bas. Pour le remettre en marche, il suffit de remettre le radiateur en place et d'attendre quelques secondes.

## Entretien et nettoyage

L'utilisateur ne peut entretenir aucune composante du produit. En confier l'entretien à du personnel qualifié.

- S'assurer que le réglage est à la position hors tension (OFF) avant de débrancher l'appareil. Toujours débrancher l'appareil et le laisser complètement refroidir avant de le nettoyer.
- Utiliser un chiffon doux pour lever la poussière accumulée sur le radiateur. On peut utiliser un chiffon ou une éponge humide avec un détergent doux et de l'eau. Assécher complètement le boîtier du radiateur avec un chiffon doux et sec avant d'utiliser l'appareil. Ne pas immerger l'appareil.
- Se servir de l'enrouleur sur le côté de l'appareil pour fixer le cordon puis ranger le radiateur dans un endroit sec.

### NEED HELP?

For service, repair or any questions regarding your appliance, call the appropriate "800" number on the cover of this book. **Do not** return the product to the place of purchase. **Do not** mail the product back to the manufacturer nor bring it to a service center. You may also want to consult the website listed on the cover of this manual.

### One-Year Limited Warranty (Applies only in the United States and Canada)

#### What does it cover?

- Any defect in material or workmanship; provided; however, Applica's liability will not exceed the purchase price of the product.

#### For how long?

- One year after the date of original purchase.

#### What will we do to help you?

- Provide you with a reasonably similar replacement product that is either new or factory refurbished.

#### How do you get service?

- Save your receipt as proof of the date of sale.
- Check our on-line service site at [www.prodprotect.com/applica](http://www.prodprotect.com/applica), or call our toll-free number, 1-800-231-9786, for general warranty service.
- If you need parts or accessories, please call 1-800-738-0245.

#### What does your warranty not cover?

- Damage from commercial use
- Damage from misuse, abuse or neglect
- Products that have been modified in any way
- Products used or serviced outside the country of purchase
- Glass parts and other accessory items that are packed with the unit
- Shipping and handling costs associated with the replacement of the unit
- Consequential or incidental damages (Please note, however, that some states do not allow the exclusion or limitation of consequential or incidental damages, so this limitation may not apply to you.)

#### How does state law relate to this warranty?

- This warranty gives you specific legal rights, and you may also have other rights that vary from state to state or province to province.

**¿NECESITA AYUDA?**

Para servicio, reparaciones o preguntas relacionadas al producto, por favor llame al número del centro de servicio en el país donde usted compró su producto. NO devuelva el producto al fabricante. Llame o lleve el producto a un centro de servicio autorizado.

**DOS AÑOS DE GARANTÍA LIMITADA**

(No aplica en México, Estados Unidos o Canadá)

**¿Qué cubre la garantía?**

- La garantía cubre cualquier defecto de materiales o de mano de obra. Aplica no se responsabiliza por ningún costo que exceda el valor de compra del producto.

**¿Por cuánto tiempo es válida la garantía?**

- Por dos años a partir de la fecha original de compra.

**¿Cómo se puede obtener servicio?**

- Conserve el recibo original de compra.
- Por favor llame al número del centro de servicio autorizado.

**Esta garantía no cubre:**

- Los productos que han sido utilizados en condiciones distintas a las normales
- Los daños ocasionados por el mal uso, el abuso o negligencia.
- Los productos que han sido alterados de alguna manera
- Los daños ocasionados por el uso comercial del producto
- Los productos utilizados o reparados fuera del país original de compra
- Las piezas de vidrio y demás accesorios empacados con el aparato
- Los gastos de tramitación y embarque asociados al reemplazo del producto
- Los daños y perjuicios indirectos o incidentales

**BESOIN D'AIDE?**

Pour communiquer avec les services d'entretien ou de réparation, ou pour adresser toute question relative au produit, composer le numéro sans frais approprié indiqué sur la page couverture. **Ne pas** retourner le produit où il a été acheté. **Ne pas** poster le produit au fabricant ni le porter dans un centre de service. On peut également consulter le site web indiqué sur la page couverture.

**Garantie limitée de un an**

(Valable seulement aux États-Unis et au Canada)

**Quelle est la couverture?**

- Tout défaut de main-d'oeuvre ou de matériau; toutefois, la responsabilité de la société Applica se limite au prix d'achat du produit.

**Quelle est la durée?**

- Un an après l'achat original.

**Quelle aide offrons nous?**

- Remplacement par un produit raisonnablement semblable nouveau ou réusiné.

**Comment se prévaut-on du service?**

- Conserver son reçu de caisse comme preuve de la date d'achat.
- Visiter notre site web au [www.prodprotect.com/applica](http://www.prodprotect.com/applica), ou composer sans frais le 1 800 231-9786, pour obtenir des renseignements généraux relatifs à la garantie.
- On peut également communiquer avec le service des pièces et des accessoires au 1 800 738-0245.

**Qu'est-ce que la garantie ne couvre pas?**

- Des dommages dus à une utilisation commerciale.
- Des dommages causés par une mauvaise utilisation ou de la négligence.
- Des produits qui ont été modifiés.
- Des produits utilisés ou entretenus hors du pays où ils ont été achetés.
- Des pièces en verre et tout autre accessoire emballés avec le produit.
- Les frais de transport et de manutention reliés au remplacement du produit.
- Des dommages indirects (il faut toutefois prendre note que certains états ne permettent pas l'exclusion ni la limitation des dommages indirects).

**Quelles lois régissent la garantie?**

- Les modalités de la présente garantie donnent des droits légaux spécifiques. L'utilisateur peut également se prévaloir d'autres droits selon l'état ou la province qu'il habite.

## **Póliza de Garantía** **(Válida sólo para México)**

### **Duración**

Applica de México, S. de R. L. de C.V. garantiza este producto por 2 años a partir de la fecha original de compra.

### **¿Qué cubre esta garantía?**

Esta Garantía cubre cualquier defecto que presenten las piezas, componentes y la mano de obra contenidas en este producto.

### **Requisitos para hacer válida la garantía**

Para reclamar su Garantía deberá presentar al Centro de Servicio Autorizado la póliza sellada por el establecimiento en donde adquirió el producto. Si no la tiene, podrá presentar el comprobante de compra original.

### **¿Dónde hago válida la garantía?**

Llame sin costo al teléfono 01 800 714 2503, para ubicar el Centro de Servicio Autorizado más cercano a su domicilio en donde usted podrá encontrar partes, componentes, consumibles y accesorios.

### **Procedimiento para hacer válida la garantía**

Acuda al Centro de Servicio Autorizado con el producto con la póliza de Garantía sellada o el comprobante de compra original, ahí se reemplazará cualquier pieza o componente defectuoso sin cargo alguno para el usuario final. Esta Garantía incluye los gastos de transportación que se deriven de su cumplimiento.

### **Excepciones**

Esta Garantía no será válida cuando el producto:

- A) Se hubiese utilizado en condiciones distintas a las normales.
- B) No hubiese sido operado de acuerdo con el instructivo de uso que le acompaña.
- C) Cuando el producto hubiese sido alterado o reparado por personas no autorizadas por Applica de México, S. de R. L. de C.V.

Nota: Si el cordón de alimentación es dañado, este debe ser reemplazado por el fabricante o por un Centro de Servicio Autorizado para evitar el riesgo.

Por favor llame al número correspondiente que aparece en la lista a continuación para solicitar que se haga efectiva la garantía y donde Ud. puede solicitar servicio, reparaciones o partes en el país donde el producto fué comprado.

#### **Argentina**

Servicio Técnico Central  
Service New S.R.L.  
Atención al Cliente  
Ruiz Huidobro 3860  
Buenos Aires, Argentina  
Tel.: (54-11) 4546-1212

#### **Chile**

Servicio Máquinas y  
Herramientas Ltda.  
Av. Apoquindo No. 4867 - Las  
Condes  
Santiago, Chile  
Tel.: (562) 263-2490

#### **Colombia**

PLINARES  
Avenida Ciudad de Quito  
#88-09  
Bogotá, Colombia  
Tel.: (57-1) 610-1604/533-4680

#### **Costa Rica**

Aplicaciones Electromecánicas,  
S.A.  
Calle 26 Bis y Ave. 3  
San Jose, Costa Rica  
Tel.: (506) 257-5716/223-0136

#### **Ecuador**

Castelcorp  
Km 2-1/2 Avenida Juan T.  
Marengo junto Dicentro  
Guayaquil, Ecuador  
Tel.: (5934) 224-7878/224-1767

#### **El Salvador**

Sedeblack Calle A San Antonio  
Abad  
y Av. Lisboa, Edif. Lisboa Local  
#21  
San Salvador, El Salvador  
Tel.: (503) 274-1179/274-0279

#### **Guatemala**

MacPartes, S.A.  
34 Calle 4-14 Zona 9  
Frente a Tecun  
Guatemala City, Guatemala  
Tel.: (502) 331-5020 / 360-0521

#### **Honduras**

Lady Lee  
Centro Comercial Mega Plaza  
Carretera a la Lima  
San Pedro Sula, Honduras  
Tel.: (504) 553-1612

#### **México**

Art. 123 y José Ma. Marroquí  
#28-D Centro.  
Mexico D.F.  
Tel.: (55) 5512-7112/(55) 5512-3164

#### **Nicaragua**

H & L Electronic  
Zumen 3, C. Arriba y 15  
Varas al Sur  
Managua, Nicaragua  
Tel.: (505) 260-3262

#### **Panamá**

Authorized Service Center  
Electrodomésticos, S.A.  
Boulevard El Dorado, al lado  
del Parque de las Mercedes  
Panamá, Panamá  
Tel.: (507) 236-5404

#### **Perú**

AV. REPUBLICA DE PANAMA  
3535  
Ofic 1303  
San Isidro  
Lima, Peru  
Tel.: 2 22 44 14  
Fax: 2 22 44 04

#### **Puerto Rico**

Buckeye Service  
Jesús P. Piñero #1013  
Puerto Nuevo, SJ PR 00920  
Tel.: (787) 782-6175

#### **Republica Dominicana**

Plaza Lama, S.A.  
Av, Duarte #94  
Santo Domingo, República  
Dominica  
Tel.: (809) 687-9171

#### **Trinidad and Tobago**

A.S. Bryden & Sons (Trinidad)  
Limited  
33 Independence Square,  
Port of Spain  
Trinidad, W.I.  
Tel.: (868) 623-4696

#### **Venezuela**

Tecno Servicio TS2002  
Av. Casanova  
Centro Comercial del Este  
Local 27  
Caracas, Venezuela  
Tel.: (58-212) 324-0969

Sello del Distribuidor:

Fecha de compra:

Modelo:

**Comercializado por:**  
Applica de México, S. de R. L. de C.V.  
Manuel Avila Camacho No. 2900-902,  
Torre el Dorado, Fracc. Los Pirules,  
Tlalnepantla, Edo. de México, CP 54040.  
R. F. C. AME-001026- PE3.

**Servicio y Reparacione**  
Art. 123 y José Ma. Marroquí # 28 D  
Col. Centro, Mexico D. F., CP 06050

**Servicio al Consumidor,**  
Venta de Refacciones y Accesorios  
01 800 714 2503

 **BLACK & DECKER** is a trademark of The Black & Decker Corporation,  
Towson, Maryland, USA

Marca registrada de *The Black & Decker Corporation*, Towson, Maryland, E.U.  
Marque de commerce déposée de la société *The Black & Decker Corporation*, Towson, Maryland, É.-U.

1500 W 120 V ~ 60Hz

Copyright © 2002-2005 Applica Consumer Products, Inc.  
Pub. No. 179200-00-RV02

Made in People's Republic of China  
Printed in People's Republic of China

**Importado por:**

Applica de México S. de R.L. de C.V.  
Blvd. Manuel Avila Camacho 2900 Int. 902  
Los Pirules, Tlalnepantla,  
Edo. Mex.  
C.P. 54040  
México  
Teléfono: (55) 1106-1400

**Del interior marque sin costo**

01 (800) 714-2499

Fabricado en la República Popular de China  
Impreso en la República Popular de China

Fabriqué en République populaire de Chine  
Imprimé en République populaire de Chine

  
Applica Consumer Products, Inc.

R22003/2-17-60E/S/F

## Free Manuals Download Website

<http://myh66.com>

<http://usermanuals.us>

<http://www.somanuals.com>

<http://www.4manuals.cc>

<http://www.manual-lib.com>

<http://www.404manual.com>

<http://www.luxmanual.com>

<http://aubethermostatmanual.com>

Golf course search by state

<http://golfingnear.com>

Email search by domain

<http://emailbydomain.com>

Auto manuals search

<http://auto.somanuals.com>

TV manuals search

<http://tv.somanuals.com>