



SAVE THIS USE AND CARE BOOK

LEASE ESTE INSTRUCTIVO ANTES DE USAR EL PRODUCTO  
CONSERVER CE GUIDE D'ENTRETIEN ET D'UTILISATION

# Brew 'N Go™

Coffeemaker (English, see page 2)

Cafetera (Español, consulte la página 6)

Cafetière (Français, à la page 10)



U.S.A. 1-800-231-9786

MEXICO 9-1-800-70128

CANADA 1-800-465-6070

<http://www.blackanddecker.com>

SERIES/SÉRIE DCM16 — DCM19

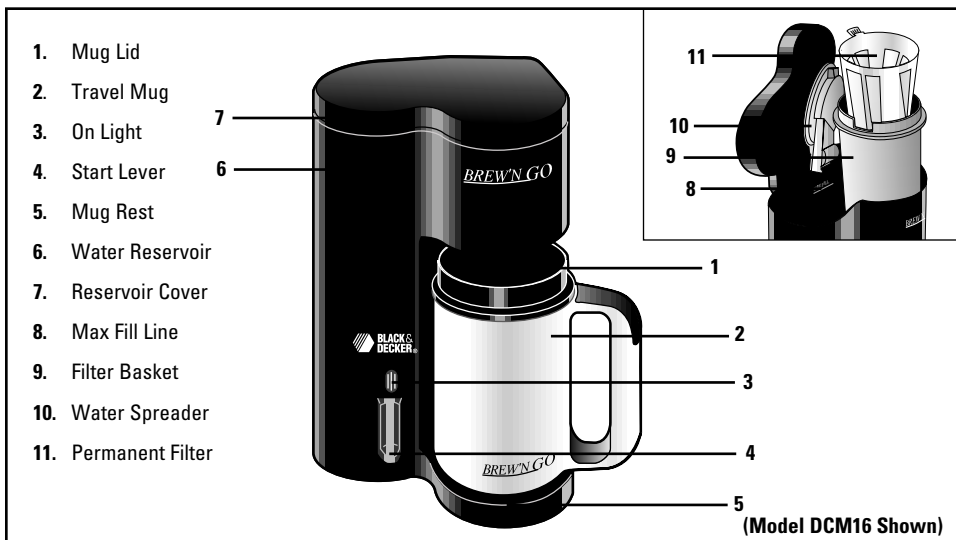
# IMPORTANT SAFEGUARDS

When using electrical appliances, in order to reduce the risk of fire, electric shock, and/or injury, basic safety precautions should always be followed, including the following:

- **Please read all instructions.**
- Do not touch hot surfaces. Use handles or knobs.
- To protect against fire, electric shock or injury, do not place cord, plug, or coffeemaker base in water or other liquid.
- Warning: to reduce the risk of fire or electric shock, do not remove the bottom cover from the coffeemaker. There are no user-serviceable parts inside. Repair should be done by authorized service personnel only.
- Close supervision is necessary when any appliance is used by or near children.
- Unplug from outlet when coffeemaker is not in use and before cleaning. Allow to cool before putting on or taking off parts and before cleaning the coffeemaker.
- Do not operate coffeemaker without water in reservoir.
- Do not yank on cord; instead grasp plug and pull from outlet.
- Do not operate any appliance with a damaged cord or plug or after the appliance malfunctions or has been damaged in any manner. Return the appliance to the nearest authorized service facility for examination, repair, or adjustment.
- To avoid an electrical overload, do not operate another high-wattage appliance on the same circuit with this Coffeemaker.
- The use of an accessory not approved for use with this coffeemaker may result in fire, electric shock or injury.
- Do not use outdoors.
- Do not let cord hang over edge of table or counter or touch hot surfaces.
- Do not place on or near a hot gas or electric burner or in a microwave or heated oven.
- Do not use coffeemaker for other than intended use.
- Do not remove cup or mug from base while liquid is dripping from basket. Allow basket to cool before removing it from coffeemaker.
- Do not pour liquid other than water or the cleaning solution specified in this manual into the water reservoir.
- Do not move coffeemaker when cup or mug is still on base and contains hot liquid.
- Do not operate in the presence of explosive and/or flammable fumes.
- This product is intended for household use ONLY and not for commercial or industrial use.
- Scalding may occur if the lid is opened during brewing.

## SAVE THESE INSTRUCTIONS

**IMPORTANT:** Except for the DCM19 tapered mug, it is not recommended the mug be used while operating a moving vehicle.



## ELECTRICAL CORD

The cord length of these Coffeemakers was selected to reduce safety hazards that may occur with a longer cord. If more cord length is needed, an extension cord may be used. It should be rated not less than 10 amperes, 120 volts, and should have Underwriters Laboratories listing. A properly rated extension cord may be purchased from a Black & Decker Household Appliance Company-Owned or Authorized Service Center. When using a longer cord, be sure that it does not drape over a working area or dangle where it could be pulled on or tripped over.

## POLARIZED PLUG

Brew 'N Go™ Coffeemakers have a polarized plug (one blade is wider than the other). As a safety feature, this plug will fit into a polarized outlet only one way. If the plug does not fit fully into the outlet, reverse it. If it still does not fit, contact a qualified electrician. Do not attempt to defeat this safety feature by modifying the plug in any way.

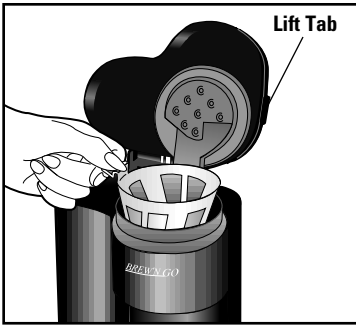
# How To Use

## BEFORE FIRST USE

Black models may have a white film. Wipe with a soft cloth to restore the shine. Before first use, wash the Permanent Filter, Filter Basket, Travel Mug and Lid. Pour one full Mug of cold tap water only into the Water Reservoir up to the Max Fill Line (Figure A). Do not put coffee grounds in the Filter. Brew the plain water through.



**Figure A**



**Figure B**



**Figure C**

## **BREWING COFFEE**

---

1. Place the Permanent Filter into the Filter Basket. (Figure B) Add approximately 3 tablespoons of coffee grounds for 16 oz. (473 ml) of coffee. **NOTE:** Model DCM19 makes 15 oz. (444 ml) (Use more or less coffee depending on individual taste.)
2. Pour one full mug of cold tap water into the Water Reservoir.
3. Close the Reservoir Cover. Remove the Lid from the Travel Mug and add sweetener, cream, or milk before brewing. Snap the lid back on the mug. Place the Mug on the Mug Rest directly under the Filter Basket opening.
4. Push the Start Lever and the "On" Light will glow. (Figure C) The Coffeemaker and On Light will turn off automatically when the brewing is done. Allow the coffee to finish dripping from the unit before removing your Travel Mug.

---

**NOTE:** There will be slightly less coffee in your Travel Mug than the amount of water added as the grounds absorb some of the liquid.

---

5. When you remove the Travel Mug from the Mug Rest, be careful not to tip it over as hot liquid will spill out.

---

**CAUTION:** Be careful when opening the Reservoir Cover after brewing as this area is hot and steamy. Use the Lift Tab located on the side of the Coffeemaker Reservoir Cover.

---

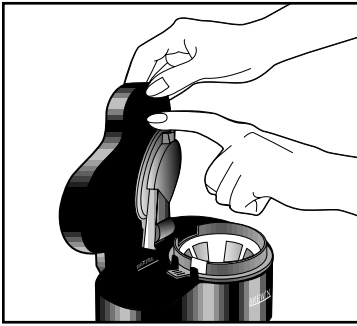
6. You can also brew hot water for beverages such as tea, hot chocolate and soups. Be sure the Filter and Filter Basket have been washed in hot, sudsy water and rinsed well. Replace the Filter and Basket and repeat the brewing process to brew hot water into the Travel Mug.

7. The Travel Mug may also be used for carrying cold beverages.

## **CLEANING**

---

1. Be sure the Coffeemaker is OFF and has cooled. Clean the Filter Basket, Permanent Filter, Travel Mug and Lid in the Dishwasher—top rack only—or in hot, sudsy water.
2. Wipe the exterior with a soft, damp cloth and dry. Do not use abrasive soaps or scouring pads. Never immerse the Coffeemaker in water or place in a dishwasher.



**Figure D**

3. Parts washed in a dishwasher may appear to fade. To restore color, polish with a soft, dry cloth.
4. To clean inside the Reservoir Cover, unsnap the Water Spreader and wipe the surfaces with a damp cloth. (Figure D)
5. After cleaning, press the Water Spreader back against the Cover and snap it into place.

### **CLEANING MINERAL DEPOSITS**

---

1. Clean your Coffeemaker approximately once every 3 months to flush out mineral deposits. If you live in a hard water area, you may have to clean the Coffeemaker more frequently. It is time to clean the unit if it shuts off before all the water has pumped through the system.
2. During cleaning, more steaming may occur than when brewing coffee. Pour 8 oz. (237 ml) of white vinegar into the Water Reservoir and fill to the Max Fill Line with tap water. Place a 16 oz. (473 ml) (or slightly larger) container on the Mug Rest.
3. Turn the Coffeemaker on and let the cleaning solution brew through. Fill the reservoir with cold water to the Max Fill Line and brew the plain water through to flush out any remaining solution.
4. Let the cleaning solution brew into the container until the Coffeemaker turns off. Repeat the process using a new solution; do not reuse the first solution. Then repeat once more with only cold water to remove any remaining vinegar taste. Wash and dry the Permanent Filter and Filter Basket.

### **NEED HELP?**

---

Service, if necessary, must be performed by a Black & Decker Household Appliance Company-Owned or Authorized Service Center. The Service Center nearest you can be found on the enclosed insert, in the yellow pages of your phone book under "Appliances - Small - Repairing", or by calling the appropriate "800" number on the cover of this book. If mailing or shipping your Coffeemaker, pack it carefully in any sturdy carton with enough packing material to prevent damage. Include a note describing the problem to our Service Center and be sure to give your return address and phone number. We also suggest that you insure the package for your protection. Consumer-replaceable parts and accessories are available at Black & Decker Household Appliance Company-Owned or Authorized Service Centers.

### **FULL TWO-YEAR WARRANTY**

---

Black & Decker warrants this product against any defects that are due to faulty material or workmanship for a two-year period after the original date of consumer purchase or receipt as a gift. This warranty does not include damage to the product resulting from accident or misuse.

If the product should become defective within the warranty period, we will repair it or elect to replace it free of charge. We will return your product, transportation charges

prepaid, provided it is delivered prepaid to any Black & Decker Household Appliance Company-Owned or Authorized Service Center.

This warranty gives you specific legal rights and you may also have other rights which vary from state to state or province to province.

Answers to any questions regarding warranty or service locations may be obtained by calling toll free, in the U.S.: 1-800-231-9786; in Canada: 1-800-465-6070 or by writing to Consumer Assistance and Information:

For the U.S.A.:  
Black & Decker (U.S.) Inc.  
6 Armstrong Road  
Shelton, CT 06484-4797

For Canada:  
Black & Decker  
626 Hanover Pike  
Hampstead, MD 21074-0618

## INSTRUCCIONES IMPORTANTES DE SEGURIDAD

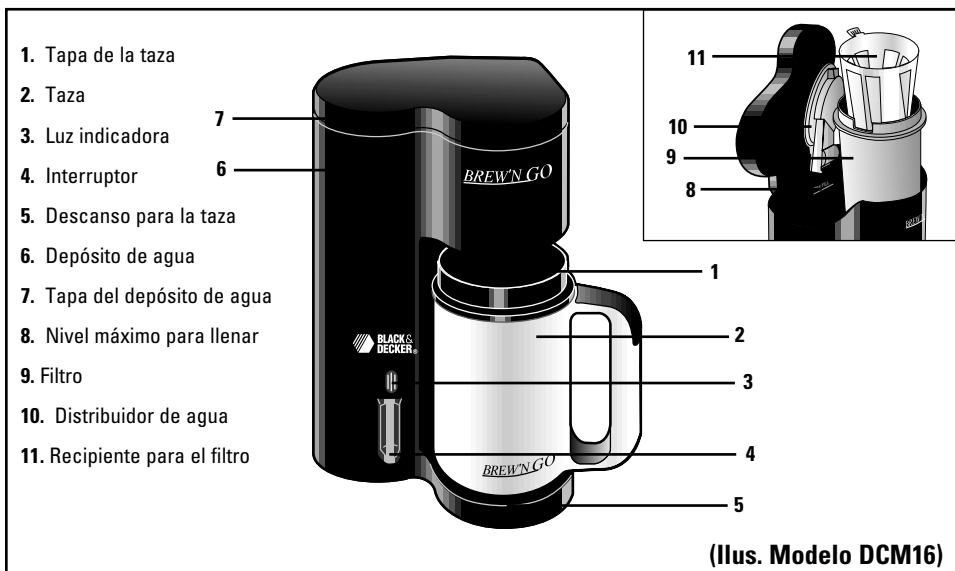
Cuando se usan aparatos electrónicos, para reducir el riesgo de incendio, choque eléctrico, y/o lesiones personales, deben tomarse algunas precauciones incluyendo las siguientes:

- **Por favor lea todas las instrucciones.**
- No toque las superficies calientes, utilice las asas o las perillas.
- Para evitar el riesgo de un choque eléctrico, no sumerja el cable, el enchufe o la cafetera en agua o cualquier otro líquido.
- Para reducir el riesgo de incendio o choque eléctrico, no retire la cubierta de la base de la cafetera. No contiene piezas reparables en su interior. Cualquier reparación debe ser efectuada únicamente por personal autorizado.
- La supervisión de un adulto es necesaria cuando el aparato sea usado cerca de o por un niño.
- Antes de limpiarla o de ponerle o quitarle partes, permita que la cafetera se enfríe completamente.
- No opere la cafetera cuando el depósito para el agua esté vacío.
- Sujete el enchufe para desconectar el cable del tomacorriente.
- No opere ningún aparato eléctrico si el cable y/o el enchufe han sido dañados. Si el aparato no funciona o ha sufrido algún daño, llévelo a un centro de servicio autorizado para que lo examinen, reparen o ajusten.
- Para evitar una sobrecarga, no opere otro aparato de alto vatiaje en el mismo circuito de la cafetera.
- El uso de accesorios no recomendados por el fabricante del aparato puede causar incendio, choque eléctrico o lesiones personales.
- No use el aparato a la intemperie.
- No permita que el cable cuelgue de la orilla de la mesa o del mostrador o tenga contacto con superficies calientes.
- No coloque la cafetera sobre las hornillas de gas o eléctricas ni dentro de un horno de microonda o convencional.

- Utilice esta cafetera únicamente para preparar café.
- No retire la taza mientras se está colando el café. Asegúrese de que el filtro esté frío antes de sacarlo de la cafetera.
- No vacíe en el depósito ningún otro líquido que no sea agua o la solución limpiadora especificada en este manual.
- No mueva de lugar la unidad cuando la taza aún esté en la base y tenga líquido caliente.
- No opere ningún aparato eléctrico en presencia de gases explosivos y/o inflamables.
- Este producto ha sido diseñado SOLAMENTE para uso doméstico y no para uso industrial o comercial.
- Pueden ocurrir quemaduras si se abre la tapa mientras el café se está colando.

## CONSERVE ESTAS INSTRUCCIONES

**IMPORTANTE:** Con excepción del modelo DCM19, no se recomienda el uso de la taza mientras se conduce un vehículo.



### EL CABLE ELECTRICO

La longitud del cable eléctrico de este aparato se ha seleccionado para reducir el peligro que puede ocasionar un cable más largo. De ser necesario un cable más largo, debe utilizar una extensión que tenga un enchufe polarizado y debe estar calificada para no menos de 10 amperes y 120 volts, y esté enlistada por Underwriters Laboratories. Puede comprar una extensión adecuada en los centros de servicio autorizado Black & Decker. Para mayor duración, maneje el cable con cuidado.

## ENCHUFE POLARIZADO

Se utilizan enchufes polarizados (con un contacto más ancho que el otro) para reducir los riesgos de choque eléctrico. Cuando el cable tiene este tipo de enchufe, se ajusta únicamente a un contacto polarizado. Si el enchufe no se ajusta en su contacto, inviértalo. Si aún así no se ajusta, busque la ayuda de un electricista calificado para que instale un contacto polarizado apropiado. Por ningún punto trate de modificar o hacerle cambios al enchufe.

## Como usar

### ANTES DEL PRIMER USO

Los modelos negros a veces adquieren un color blanco. Deben limpiarse con un paño suave para que obtengan su brillo natural. Antes de preparar café por primera vez, lave el recipiente para el filtro, el filtro la taza y la tapa. Vierta el equivalente de una taza de agua fría dentro del depósito del agua. (Ilus. A). Cuele únicamente el agua sin café.

### PREPARACION DEL CAFE

1. Coloque el filtro dentro del recipiente. (Ilus. B) Agregue apr. 3 Cdas. para 16 onz. (437ml) de café.  
**NOTA:** El modelo DCM19 prepara 15 onz. (444ml) (La cantidad de café varía de acuerdo con el gusto de las personas.)

2. Vierta el equivalente de una taza de agua fría dentro del depósito del agua.

3. Cierre la tapa del depósito de agua. Retire la tapa de la taza, y si lo desea, endulce y agregue crema o leche. Tape la taza y colóquela debajo del filtro.

4. Cuando se ajusta el interruptor a la posición "ON", una luz indica que la cafetera está encendida. (Ilus. C) Al finalizar el ciclo de colado, la cafetera y la luz se apagan automáticamente. Permita que el café termine de colar antes de retirar la taza.

**NOTA:** La cantidad de café en la taza será menos después de colado ya que los granos absorben un poco del líquido.



Ilus. A



Ilus. B



Ilus. C



5. Para evitar quemaduras, retire la taza con cuidado.

---

**PRECAUCION:** Tenga cuidado al abrir el depósito de agua después de haber colado café; está caliente y emite vapor. Sujete la guía para alzar la tapa.

---

6. También se puede colar agua para té, chocolate y sopa. Asegúrese de que el filtro y el recipiente para el filtro hayan sido lavados en agua caliente y detergente. Coloque el filtro e inicie el proceso de colado.

7. La taza se puede utilizar con bebidas frías también.

## LIMPIEZA

---

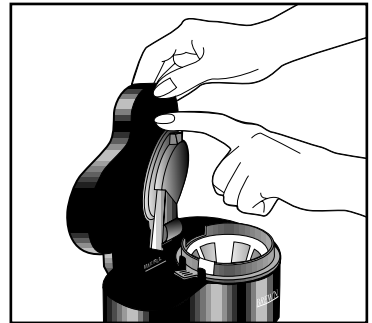
1. Apague la cafetera y asegúrese de que esté fría. Lave el recipiente para el filtro, el filtro, la taza y la tapa en la parte superior de la máquina lavaplatos o en agua caliente y detergente.

2. Limpie el exterior con un paño húmedo y suave. No utilice limpiadores abrasivos. Nunca sumerja la cafetera en agua ni la coloque en un lavaplatos.

3. Las partes que se lavan en el lavaplatos aparentan decolorarse. Para sacarles brillo utilice un paño seco y suave.

4. Para limpiar el interior de la tapa del depósito de agua, retire el distribuidor de agua y limpie las superficies con un paño húmedo. (Ilus. D)

5. Después de limpiarlo, coloque el distribuidor nuevamente en su lugar.



**Ilus. D**

## LIMPIEZA DE LOS DEPOSITOS MINERALES

---

1. Es necesario limpiar la cafetera aproximadamente cada 3 meses para eliminar los residuos minerales que se acumulan con el tiempo. En las áreas en donde el agua es más cruda, se requiere una limpieza más frecuente. La acumulación de residuos obstruye la circulación de agua, provocando que se apague la unidad.

2. Durante la limpieza de la cafetera, es posible que se produzca más vapor que cuando se cuele café. Vierta 8 onz. de vinagre blanco dentro del depósito de agua, y termine de llenarlo con agua de la llave. Coloque un recipiente para 16 onz. (o más grande) sobre el descanso de la taza.

3. Encienda la cafetera y permita que se cuele la solución. Llene el depósito con agua para que termine de salir todo el limpiador.

4. Permita que la solución limpiadora se cuele hasta que la cafetera se apague. Repita el proceso utilizando una solución nueva; no use la primera. Repita nuevamente únicamente con agua fría para eliminar el sabor del vinagre. Lave y seque el recipiente del filtro y el filtro.

## ¿NECESITA AYUDA?

---

Si necesita ayuda, acuda a un centro de servicio autorizado o a uno de productos electrodomésticos de Black & Decker. Puede encontrar un centro cercano a ud. buscando en las páginas amarillas de la guía telefónica bajo, "Appliances-Small-Repairing" (pequeñas reparaciones de aparatos), o consulte el folleto incluido. También puede llamar al número "800" apropiado, que aparece en la cubierta de este manual. Si envía por correo la unidad, empáquela con cuidado dentro de su caja original o una suficientemente fuerte para evitar cualquier daño. Le agradeceremos que incluya una nota para nuestro centro de servicio describiendo el problema. No se olvide de anotar su dirección y número telefónico. Para su propia protección le sugerimos enviar el paquete asegurado.

## DOS AÑOS COMPLETOS DE GARANTIA

---

Black & Decker garantiza este producto contra cualquier defecto originado por fallas en los materiales o en la mano de obra por un período de dos años a partir de la fecha original de compra. Esta garantía no incluye daños al producto ocasionados por accidentes, mal uso o reparaciones llevadas a cabo por personas no autorizadas por Black & Decker.

Si el producto resulta con defectos dentro del período de garantía lo repararemos y de ser necesario, lo reemplazaremos sin cargo alguno. Para que esta garantía sea válida debe presentar el producto junto con la póliza correspondiente y/o la factura.

Esta garantía le otorga derechos específicos, y usted podría tener otros que pueden variar en su país. Si tiene alguna pregunta, comuníquese con una sucursal o centro de servicio Black & Decker más cercano. Consulte la guía incluida en el empaque.

---

**Nota:** Solamente para México, cubre esta garantía gastos de transportación originados dentro de nuestra red de centros de servicio.

---

## IMPORTANTES MISES EN GARDE

Lorsqu'on utilise un appareil électrique, il faut toujours respecter certaines règles de sécurité fondamentales afin de minimiser les risques d'incendie, de secousses électriques ou de blessures, notamment les suivantes.

- **Lire toutes les directives.**
- Ne pas toucher aux surfaces chaudes; utiliser les poignées et les boutons.
- Afin d'éviter les risques d'incendie, de secousses électriques ou de blessures, ne pas immerger le cordon, la fiche ni la cafetière.
- Avertissement : afin de réduire les risques d'incendie ou de secousses électriques, ne pas retirer le fond de la cafetière pour réparer les composants qui s'y trouvent. L'utilisateur ne peut pas remplacer les pièces de l'appareil. En confier les réparations seulement au personnel qualifié des centres de service autorisés.

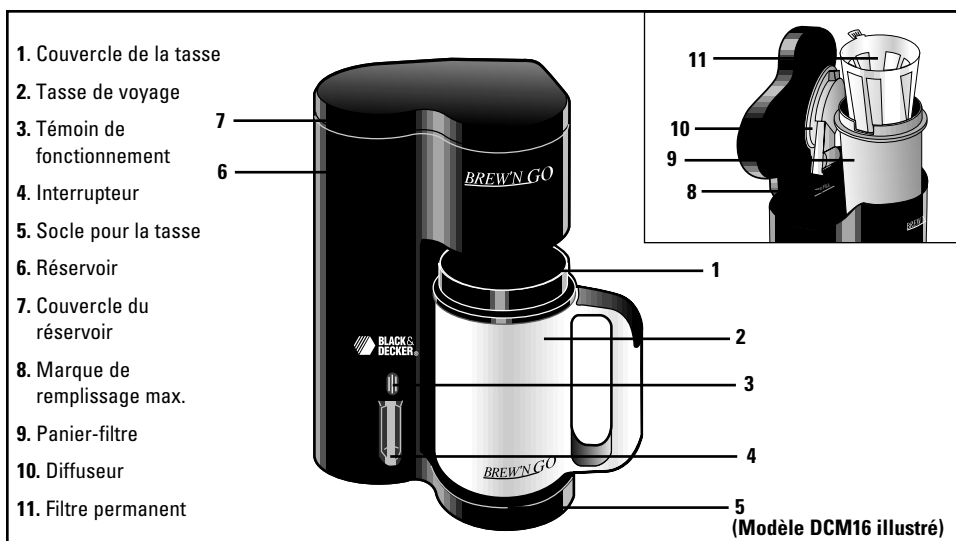
- Exercer une étroite surveillance lorsqu'on utilise l'appareil près d'un enfant ou que ce dernier s'en sert.
- Débrancher la cafetière lorsqu'on ne s'en sert pas et avant de la nettoyer. La laisser refroidir avant d'y installer ou d'en retirer une composante ainsi qu'avant de la nettoyer.
- Ne pas utiliser la cafetière lorsqu'il n'y a pas d'eau dans le réservoir.
- Ne pas tirer sur le cordon; il faut plutôt le saisir par la fiche et tirer sur celle-ci.
- Ne pas utiliser un appareil dont la fiche ou le cordon est abîmé, qui est endommagé ou qui présente un problème de fonctionnement. Le rapporter au centre de service autorisé de la région pour le faire examiner, réparer ou régler.
- Afin d'éviter les risques de surcharge, ne pas utiliser un autre appareil à puissance élevée sur le même circuit que la cafetière.
- L'utilisation d'accessoires non recommandés pour la cafetière présente des risques d'incendies, de secousses électriques ou de blessures.
- Ne pas utiliser l'appareil à l'extérieur.
- Ne pas laisser pendre le cordon d'une table ou d'un comptoir, ni le laisser entrer en contact avec une surface chaude.
- Ne pas placer près ou sur une cuisinière au gaz ou à l'électricité chaude, ni dans un four réchauffé.
- Utiliser la cafetière uniquement aux fins auxquelles elle a été prévue.
- Ne pas retirer la tasse du socle pendant l'infusion. Laisser refroidir le panier avant de le retirer de la cafetière.
- Verser seulement dans le réservoir de l'eau et le liquide nettoyant spécifié dans le présent guide.
- Ne pas déplacer la cafetière lorsque la tasse est sur le socle et qu'elle contient du liquide chaud.
- Ne pas utiliser l'appareil lorsque l'air est vicié par des vapeurs explosives ou inflammables.
- Le présent appareil est conçu **UNIQUEMENT** pour une utilisation domestique, et non industrielle ou commerciale.
- L'ouverture du couvercle pendant l'infusion présente des risques de brûlures.

## CONSERVER CES MESURES.

---

**IMPORTANT** : À l'exception de la tasse conique du modèle DCM19, il est déconseillé d'utiliser la tasse dans un véhicule en mouvement.

---



## CORDON

La longueur du cordon de l'appareil a été choisie afin d'éviter les risques que présente un long cordon. Tout cordon de rallonge de 10 A, 120 V, certifié par l'organisme UL peut servir au besoin. Les centres de service Black & Decker vendent de tels cordons. Lorsqu'on utilise un cordon de rallonge, s'assurer qu'il n'est pas encombrant, qu'on ne peut pas tirer ni trébucher dessus.

## FICHE POLARISÉE

L'appareil est muni d'une fiche polarisée (une lame plus large que l'autre). Ce genre de fiche n'entre que d'une façon dans une prise polarisée, par mesure de sécurité. Lorsqu'on ne peut insérer la fiche à fond dans la prise, il faut tenter de le faire après avoir inversé les lames de côté. Si la fiche n'entre toujours pas dans la prise, il faut communiquer avec un électricien certifié. Il ne faut pas neutraliser ce dispositif de sécurité.

# Utilisation

## AVANT LA PREMIÈRE UTILISATION

Dans le cas des modèles de couleur noire, il peut y avoir une pellicule blanche sur la cafetière. Il suffit d'essuyer la cafetière avec un chiffon doux pour en restaurer le fini. Avant la première utilisation, laver le filtre permanent, le panier-filtre, la tasse et son couvercle. Verser une tasse pleine d'eau froide du robinet seulement dans le réservoir jusqu'à la marque de remplissage maximal (fig. A). Ne pas ajouter de café. Infuser l'eau.

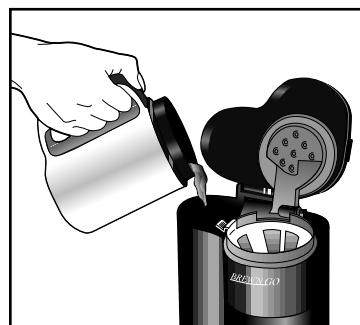


Fig. A

## INFUSION DU CAFÉ

1. Placer le filtre permanent dans le panier-filtre (fig. B). Ajouter environ 3 c. à table de café moulu pour obtenir 473 ml (16 oz) de café. **NOTE** : On obtient 444 ml (15 oz) de café avec le modèle DCM19. (On peut modifier la quantité de café moulu au goût.)

2. Verser une pleine tasse d'eau froide du robinet dans le réservoir.

3. Rabattre le couvercle du réservoir. Retirer le couvercle de la tasse et y verser du sucre, de la crème ou du lait avant de procéder à l'infusion. Remettre le couvercle de la tasse en place. Placer la tasse sur le socle directement sous l'ouverture du panier-filtre.

4. Appuyer sur l'interrupteur et le témoin de fonctionnement s'allume (fig. C). La cafetière et le témoin s'éteignent automatiquement à la fin du cycle d'infusion. Attendre que le café s'égoutte complètement avant de retirer la tasse du socle.

**NOTE** : Il y a un peu moins de café dans la tasse que la quantité d'eau versée dans le réservoir car le café en absorbe pendant l'infusion.

5. Retirer la tasse du socle. Prendre soin de ne pas renverser la tasse car du liquide brûlant pourrait s'en déverser.

**MISE EN GARDE** : Prendre garde lorsqu'on soulève le couvercle à rabat immédiatement après l'infusion car cette partie de l'appareil est chaude et elle dégage de la vapeur. Utiliser la patte pour soulever le couvercle. Ne pas placer son visage au-dessus de la cafetière.

6. On peut également utiliser la cafetière pour réchauffer de l'eau seulement afin de se préparer un thé, un chocolat chaud ou de la soupe. S'assurer que le filtre permanent et que le panier-filtre ont été lavés à l'eau chaude savonneuse et rincés à fond. Remettre le filtre et le panier en place. Infuser l'eau qui coule directement dans la tasse sur le socle.

7. La tasse est également pratique pour transporter des liquides froids.

## NETTOYAGE

1. S'assurer que la cafetière est hors service et qu'elle est refroidie. Laver le panier-filtre, le filtre permanent, la tasse et son couvercle au lave-vaisselle (panier supérieur seulement) ou dans de l'eau chaude savonneuse.

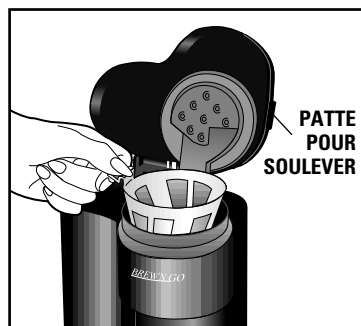


Fig. B



Fig. C

2. Essuyer l'extérieur de la cafetière avec un linge doux et humide, puis l'assécher. Ne pas utiliser de produits nettoyants abrasifs ni de tampons à récurer. Ne jamais l'immerger ni la placer au lave-vaisselle.

3. Les pièces qui vont au lave-vaisselle peuvent perdre de leur éclat. On peut en restaurer la couleur originale en les polissant à l'aide d'un chiffon doux et sec.

4. Pour nettoyer l'intérieur du couvercle du réservoir, il suffit de dégager le diffuseur et d'essuyer les surfaces avec un chiffon humide (fig. D).

5. Après le nettoyage, réinstaller le diffuseur en l'enclenchant dans le couvercle.

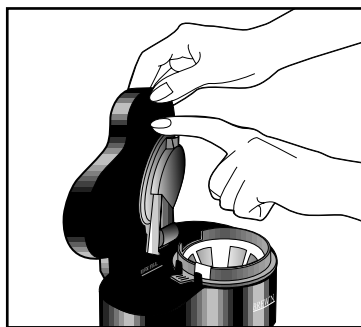


Fig. D

## DÉPÔTS DE MINÉRAUX

---

1. Nettoyer la cafetière au moins une fois aux trois mois. La fréquence des nettoyages dépend de la dureté de l'eau. Il est temps de nettoyer la cafetière lorsque celle-ci s'arrête avant la fin de l'infusion de l'eau du réservoir.

2. Le nettoyage dégage plus de vapeur que l'infusion normale. Verser 237 ml (8 oz) de vinaigre blanc dans le réservoir et remplir d'eau froide. Placer un récipient d'une capacité de 473 ml (16 oz), ou légèrement plus gros, sur le socle.

3. Mettre la cafetière sous tension et attendre la fin de l'infusion. Remplir le réservoir d'eau froide et infuser l'eau afin d'enlever toute trace de vinaigre.

4. Attendre la fin de l'infusion, lorsque la cafetière s'arrête automatiquement. Répéter les étapes précédentes avec une nouvelle solution; ne pas utiliser le mélange infusé. Puis répéter une dernière fois avec de l'eau froide afin d'enlever toute trace de vinaigre. Laver et assécher le filtre permanent et le panier-filtre.

## Besoin d'aide?

### SERVICE OU RÉPARATION

---

Confier l'entretien de l'appareil, le cas échéant, à un centre de service Black & Decker ou à un atelier d'entretien autorisé. L'adresse du centre de service de la région se trouve dans l'encart ci-joint ou à la rubrique «Appareils électroménagers - Petits - Réparations» des Pages jaunes. On peut également composer sans frais le numéro approprié qui se trouve sur la couverture du présent guide. Lorsqu'on doit expédier l'appareil par la poste ou par messagerie, l'emballer soigneusement dans un emballage robuste avec suffisamment de matériau d'emballage afin d'éviter les dommages. Inclure une note décrivant le problème à l'attention du personnel du centre de service et ne pas oublier d'indiquer l'adresse de retour et le numéro de téléphone de l'expéditeur. Il est également conseillé d'assurer le colis. On peut se procurer des pièces de rechange et des accessoires dans les centres de service Black & Decker.

## **GARANTIE COMPLÈTE DE DEUX ANS**

---

Black & Decker garantit ce produit pour deux ans à compter de la date d'achat ou de réception en cadeau, contre tout vice de matière ou de fabrication. La garantie ne couvre pas les dommages causés par un accident ou une mauvaise utilisation.

Advenant le fonctionnement irrégulier du produit dans les délais prescrits, il sera réparé ou remplacé, à notre gré, sans frais. Le produit sera retourné, port payé, s'il a été envoyé, port payé, à un centre de service autorisé Black & Decker.

Les modalités de la présente garantie donnent des droits légaux spécifiques. L'utilisateur peut également se prévaloir d'autres droits selon l'état ou la province qu'il habite.

Adresser toute question relative à la garantie et au service à l'adresse suivante en composant sans frais aux États-Unis, le 1 (800) 231-9786, et au Canada, le 1 (800) 465-6070 ou en écrivant au Consumer Assistance & Information, Black & Decker, aux É.-U. : 6 Armstrong Road, Shelton, CT 06484-4797, et au Canada : 626 Hanover Pike, Hampstead, MD 21074-0618, É.-U.



**2** *year warranty*  
*ans de garantie*  
*años de garantía*

Listed by Underwriters Laboratories, Inc.  
Copyright ©1996 Black & Decker  
Pub. No. 168638-15-RV01  
Printed in Canada

Enlistado por Underwriters Laboratories, Inc.  
Impreso en Canadá

Certifié par l'organisme américain *Underwriters Laboratories, Inc.*  
Imprimé au Canada



## Free Manuals Download Website

<http://myh66.com>

<http://usermanuals.us>

<http://www.somanuals.com>

<http://www.4manuals.cc>

<http://www.manual-lib.com>

<http://www.404manual.com>

<http://www.luxmanual.com>

<http://aubethermostatmanual.com>

Golf course search by state

<http://golfingnear.com>

Email search by domain

<http://emailbydomain.com>

Auto manuals search

<http://auto.somanuals.com>

TV manuals search

<http://tv.somanuals.com>