



## 12 Cup Coffee Maker



### First Use Safety Recommendation

Please read through this booklet for safe and efficient use of the appliance. We urge you to read the "Hint's" section and also follow all detailed instructions even if you are familiar with using this appliance.

Keep this guide handy for future reference.

English Page 02  
Farsi Page 13  
Arabic Page 19

**DCM80**

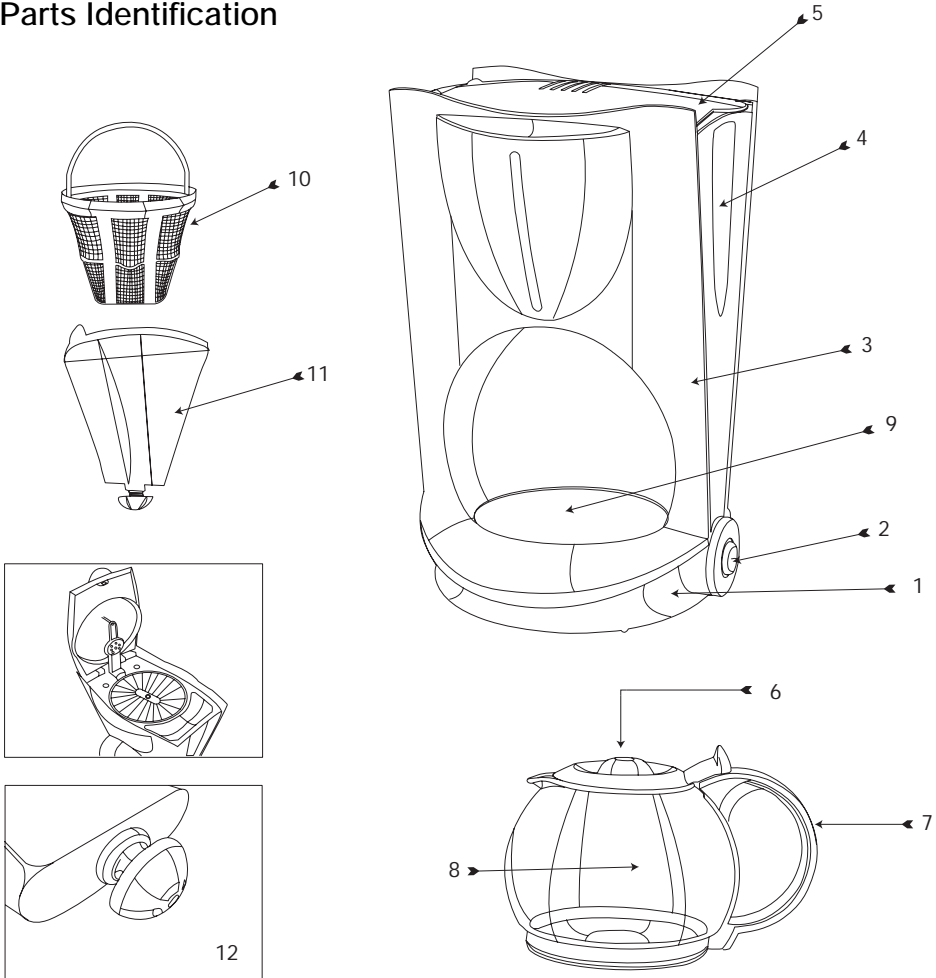
## IMPORTANT SAFEGUARDS

While using electrical appliances, in order to reduce the risk of fire, electric shock, and/or injury to persons, basic safety precautions should be followed, including the following:

- Read all instructions carefully, even if you are familiar with the appliance.
- To protect against the risk of electric shock, **DO NOT IMMERS**E the appliance, cord set or plug in water or other liquids.
- To clean, wipe the exterior with a damp cloth.
- Close supervision is necessary when any appliance is used near children. Never leave an appliance unattended when in use.
- If the supply cord is damaged, it must be replaced by the manufacturer or its service agent or a similarly qualified person in order to avoid a hazard.
- Switch off and remove the plug from the power outlet when not in use before assembling or disassembling parts, cleaning or carrying out any maintenance of assembling or disassembling parts, cleaning out any maintenance of the appliance. Never pull the cord while unplugging out from power outlet.
- Do not operate any appliance with a damaged in any manner. Return the complete appliance to your nearest authorized service facility for examination, electrical repair, mechanical repair or adjustments to avoid any hazard.
- The use of attachments or accessories not recommended or sold by this appliance manufacturer may result in fire, electric shock or personal injury.
- Do not let the cord hang over the edge of a table, counter, or touch hot surfaces.
- Avoid touching hot surfaces, use handles and knobs.
- Do not operate or place any part of this appliance on or near any hot surfaces (such as gas or electric burner or in a heated oven).
- Do not abuse the cord. Never carry the appliance by the cord or yank it to disconnect it from the outlet; instead, grasp the plug and pull to disconnect.
- When using an extension cord with your appliance, make sure the extension cord is correctly wired, and rated for its use.
- This product is intended for household use only.
- Do not attempt to repair the appliance yourself; instead, take it to your Black & Decker-owned or Authorized Service Centre for repair.

**SAVE THESE INSTRUCTIONS**

## Parts Identification



1. Base
2. Power Switch
3. Body
4. Water Tank
5. Water Tank Lid
6. Carafe lid

7. Carafe handle
8. Carafe
9. Heating plate
10. Permanent filter
11. Filter carrier
12. Valve

### Intended use

Your Black & Decker Blender has been designed for making filter coffee as described in this manual. This appliance is intended for indoor consumer use only.

### Safety Instructions

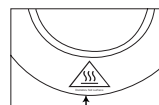
- Warning! When using mains-powered appliances, basic safety precautions, including the following, should always be followed to reduce the risk of fire, electric shock, personal injury and material damage.
- Read all of this manual carefully before using the appliance.
- The intended use is described in this manual. The use of any accessory or attachment or the performance of any operation with this appliance other than those recommended in this instruction manual may present a risk of personal injury.
- Retain this manual for future reference.
- Always route the cord carefully to avoid a tripping hazard.
- Never operate an appliance directly below the socket-outlet it is connected to.

### Using your appliance

- Make sure that the appliance is switched off before connecting to or disconnecting from the power supply.
- Always take care when using the appliance.
- Do not use the appliance outdoors.
- Never pull the power supply cord to disconnect the plug from the socket. Keep the power supply cord away from heat, oil and sharp edges.
- Disconnect the appliance from the power supply when not in use, before fitting or removing parts, maintenance and before cleaning.
- Surfaces may be hot during use and during the cool down period
- Do not operate or place any part of this appliance on or near any hot surface, such as a gas or electric burner or in a heated oven.
- When using an extension cord with your appliance, make sure the extension cord is correctly wired & rated for its use.

### Safety of others

- Do not allow children or any person unfamiliar with these instructions to use the appliance.
- Do not allow children or animals to come near the work area or to touch the appliance or power supply cord. Close supervision is necessary when the appliance is used near children.
- Never leave an appliance unattended when in use
- Do not allow the cord set to hang over bench tops



Denotes hot surface

- This appliance is not intended for use by persons (including children) with reduced physical, sensory or mental capabilities, or lack of experience and knowledge unless they have been given supervision or instruction concerning use of the appliance by a person responsible for their safety.
- Children must be supervised to ensure that they do not play with the appliance.

### After use

- Switch off and remove the plug from the socket before leaving the appliance unattended and before changing, cleaning or inspecting any parts of the appliance.
- When not in use, the appliance should be stored in a dry place. Children should not have access to stored appliances.

### Inspection and repairs

- Before use, check the appliance for damaged or defective parts. Check for breakage of parts, damage to switches and any other conditions that may affect its operation.
- Do not use the appliance if any part is damaged or defective.
- Have any damaged or defective parts repaired or replaced by an authorised repair agent.
- Before use, check the power supply cord for signs of damage, ageing and wear.
- Do not use the appliance if the power supply cord or mains plug is damaged or defective.
- If the power supply cord or mains plug is damaged or defective it must be repaired by the manufacturer or its service agent or a similarly qualified person in order to avoid a hazard. Do not cut the power supply cord and do not attempt to repair it yourself.
- Never attempt to remove or replace any parts other than those specified in this manual.
- Do not attempt to repair the appliance. Take it to your nearest Black & Decker-owned or authorised Service Centre for repair.

### Additional safety instructions for Coffee Makers

- Do not immerse the appliance, cord set or plug in liquids
- Always leave sufficient space around the appliance for ventilation
- Do not use the unit if you have wet hands or bare feet.

**Warning:** the lid, carafe and hotplate may be hot during use & the cooldown period.

**Warning:** Steam may escape from the lid during use. Use caution when opening the lid.

### Assembly

This appliance is supplied fully assembled, however all parts should be cleaned before use. See "Cleaning" for details.

### Use

Before first use, operate the coffee maker with clean water 2 or 3 times, then switch off the appliance and let it cool down for 5 minutes. Then repeat the process with fresh water. Your coffee maker is now ready for use.

Fill the carafe (8) with cold fresh water, then lift the lid (5) and add the required amount to the water tank (4). The quantity of water added can be measured from the scale in number of cups on the water level indicator. Once the water has been added, place the carafe onto the heating plate (9). Place the permanent filter (10) to the filter carrier (11). Add the required amount of ground coffee to the filter and close the lid.

Place the appliance on a clean, flat work surface & connect it to a suitable electrical supply.

Press the power switch (2) to the on position. The switch will light up, and after a few moments, coffee will begin to pour into the carafe. Once the flow of coffee stops, the coffee can be served. Removing the carafe from the heating plate will close a valve, preventing leaks onto the heating plate.

**Note:** The carafe should not be removed while coffee is flowing into the carafe. Any coffee remaining in the carafe can be kept warm by returning the carafe to the heating plate.

**Note:** The coffee maker should be allowed to cool before re-filling with cold water. Disconnect the product from the mains supply & clean it after use.

### Maintenance

Your Black & Decker tool has been designed to operate over a long period of time with a minimum of maintenance. Continuous satisfactory operation depends upon proper tool care and regular cleaning.

**Warning!** Before performing any maintenance or cleaning of the tool, disconnect the appliance from the power supply. Ventilation slots should be cleaned occasionally with a clean, dry paint brush.

### Cleaning

The main body of the appliance should be cleaned with a clean damp cloth only. The carafe, carafe lid, filter & filter carrier can be washed in warm soapy water. Rinse with clean water and dry thoroughly with a dry soft cloth.

**Note:** Do not use abrasives or chemical cleaners on any part of this appliance.

**Note:** All parts must be thoroughly dried before use.

The coffee maker should be de-scaled regularly. To de-scale, operate as normal, but add 25ml white vinegar to the carafe. After the water / vinegar mix has passed through the appliance it can be disposed of.

Add a carafe of clean water to the water tank & operate the appliance as previously. This should be repeated 2 more times before the product is used again.

### Protecting the environment



Separate collection. This product must not be disposed of with normal household waste.

Should you find one day that your Black & Decker product needs replacement, or if it is of no further use to you, do not dispose it off with other household waste. Make this product available for separate collection.



Separate collection of used products and packaging allows materials to be recycled and used again. Use of recycled materials helps prevent environmental pollution and reduces the demand for raw materials.

Local regulations may provide for separate collection of electrical products from the household, at municipal waste sites or by the retailer when you purchase a new product.

Black & Decker provides a facility for the collection and recycling of Black & Decker products once they have reached the end of their working life. To take advantage of this service please return your product to any authorised repair agent who will collect them on our behalf. You can check the location of your nearest authorised repair agent by contacting your local Black & Decker office at the address indicated in this manual. A list of authorised Black & Decker repair agents and full details of our after-sales service and contact are available on the Internet at: [www.2helpU.com](http://www.2helpU.com)

## BLACK & DECKER HOME APPLIANCE 2 YEAR WARRANTY

Black & Decker provides a 2 Year Warranty for this product from the date of purchase against defects due to defective materials or workmanship. Motor/element burn-outs due to voltage fluctuations are not covered under warranty. If the product should become defective within the warranty period, Black & Decker will repair or (at Black & Decker's discretion) replace it free of charge.

The warranty provisions do not cover failure due to accident, misuse, abuse, negligence or non observation of local regulations on the part of the user. Equally, the warranty provisions do not apply where the appliance has been serviced by a person not authorized by Black & Decker or serviced with non-approved parts and this has contributed to the fault of the product. Superseded models without a replacement equivalent will either be repaired or (at Black & Decker's discretion) replaced with another product of similar retail value.

### UPON PURCHASE

Fill in the Warranty Registration Card with the original Authorized Dealer's stamp (indicating date of purchase) and attach your purchase receipt to it. Retain in case of claims in the future.

### MAKING A CLAIM

Take your defective product together with the Warranty Registration Card & purchase receipt to your local service Centre. You can either do this in person or send it freight prepaid. If mailing or shipping your appliance, ensure that it is packed carefully in a sturdy carton with enough packing material to prevent damage. Include a note describing the problem to the service Centre and be sure to give your return address.

**DESIGNED FOR DOMESTIC PURPOSES ONLY.**

## حماية البيئة



يجب عدم التخلص من هذا المنتج مع بقية النفايات المنزلية.

إذا وجدت في يوم من الأيام أنك بحاجة لشراء جهاز بلاك أند ديكر جديد، أو لم تعد بحاجة للجهاز القديم، لا تتخلص منه مع النفايات المنزلية الأخرى. جهز هذا المنتج للإستلام المنفصل.

الإستلام المنفصل للمنتجات المستعملة ومواد التغليف يسمح بإعادة تصنيع المواد واستعمالها من جديد. إستعمال المواد المعاد تصنيعها يساعد على منع التلوث البيئي ويقلل الطلب على المواد الأولية.



الأنظمة المحلية قد تنص على ضرورة الإستلام المنفصل للمنتجات الكهربائية من المنازل، في مواقع البلدية للنفايات أو بواسطة بائع التجزئة عندما تشتري منتجاً جديداً.

توفر بلاك أند ديكر التسهيلات لاستلام وإعادة تصنيع منتجات بلاك أند ديكر عندما تصل إلى نهاية حياتها العملية. للإستفادة من هذه الخدمة، يرجى إعادة جهازك إلى أي وكيل تصليح معتمد والذي سيقوم باستلامه بالنيابة عنا. يمكنك معرفة موقع أقرب وكيل تصليح معتمد بالنسبة لك بمراجعة مكتب بلاك أند ديكر المحلي على العنوان المبين في هذا الكتيب. تتوفر قائمة بأسماء وكلاء التصليح المعتمدين من بلاك و ديكر، كما تتوفر تفاصيل كاملة عن خدمات ما بعد البيع وعناوين الاتصال على شبكة الإنترنت : [www.2helpU.com](http://www.2helpU.com)

## ضمان شامل لمدة سنتين لأجهزة BLACK & DECKER المنزلية

تمنح Black & Decker ضماناً شاملاً مدته سنتين لهذا المنتج اعتباراً من تاريخ الشراء . يغطي الضمان عيوب التصنيع أو المواد الداخلة في التصنيع. وفي حالة إصابة المنتج بأي عطل أثناء فترة الضمان، ستقوم شركة بإصلاحه أو (وفقاً لتقدير Black & Decker) استبداله مجاناً.

لا يغطي الضمان الأعطال الناتجة عن الحوادث، سوء الاستعمال، الإهمال، الاستعمال الخاطئ، أو عدم اتباع النظم المعمول بها محلياً. كذلك، لا تنطبق شروط الضمان إذا تمت صيانة أو تصليح المنتج لدى طرف غير معتمد من قبل شركة Black & Decker، أو في حالة استخدام قطع غيار بدون الرجوع إلى الشركة أو الحصول على موافقتها، وتسببت هذه القطع في العطل. وإذا توقف إنتاج أي طراز مع عدم وجود البديل المناسب، فإن لشركة Black & Decker حق اختيار إصلاح المنتج أو استبداله بطراز آخر بنفس القيمة الشرائية.

### عند الشراء

املاً بطاقة تسجيل الضمان مع التأكد من وجود الختم الأصلي للتاجر المعتمد (وتوضيح تاريخ الشراء) ثم ارفق بإيصال الشراء بالبطاقة. الرجاء الاحتفاظ بهما لإبرازهما في حالة وجود مطالبات في المستقبل.

### عملية المطالبة

خذ المنتج المعطل مع بطاقة الضمان وإيصال الشراء بنفسك إلى مركز الصيانة المحلي أو يمكنك إرساله بالبريد المدفوعة أجرته سلفاً. وفي حالة إرسال الجهاز بالبريد أو الشحن، تأكد من تفريغ المنتج من الماء كلياً وقم بتغليفه جيداً في صندوق كرتون مقوى مع إضافة مواد تغليف لملاء الفراغات لتفادي إصابته بأي ضرر. ارفق ملاحظة تصف فيها المشكلة لمركز الصيانة وتأكد من كتابة عنوانك.

صُمم للاستعمالات المنزلية فقط.



## طريقة الاستخدام

قبل استخدام الجهاز لأول مرة، يرجى وضع ماء نظيف في جهاز إعداد القهوة وتشغيله مرتين أو ثلاثة ثم أطفئ الجهاز واتركه لمدة ٥ دقائق حتى يبرد. كرر هذه العملية بماء جديد وبعدها يصبح الجهاز صالحاً للاستخدام.

قم بتعبئة الإبريق (٨) بمياه عذبة باردة وارفع الغطاء (٥) وأضف كمية الماء المطلوبة إلى خزان المياه (٤). يمكنك معرفة كمية الماء المضافة من خلال مقياس الأكواب الموجود على مؤشر مستوى المياه. ضع الإبريق على لوح التسخين (٩) بعد إضافة الماء. ثبت الفلتر الدائم (١٠) على حامل الفلتر (١١). أضف كمية البن المطحون إلى المرشح ثم أغلق الغطاء.

ضع الجهاز على سطح نظيف مستوٍ ثم وصله بالتيار الكهربائي المناسب.

اضبط مفتاح الطاقة (٢) على وضع التشغيل. سيضيء المفتاح وبعد دقائق قليلة سيبدأ تدفق القهوة في الإبريق. يمكنك تناول القهوة بمجرد توقف عملية تدفق. يؤدي فك الإبريق من لوح التسخين إلى إغلاق الصمام مما يمنع حدوث أي تسرب على لوحة التسخين.

**ملاحظة:** تجنب فك الإبريق أثناء تدفق القهوة فيه. يمكن الحفاظ على القهوة ساخنة من خلال إعادة تثبيت الإبريق على لوح التسخين.

**ملاحظة:** يجب ترك جهاز إعداد القهوة حتى يبرد قبل إعادة تعبئته بالمياه الباردة. احرص على فصل المنتج من مأخذ التيار الرئيسي بعد الانتهاء من عملية الاستخدام.

## الصيانة

يتم تصنيع أجهزة بلاك أند ديكر كي تستخدم لفترة طويلة مع الحاجة إلى أقل قدر من الصيانة. يجب توفير رعاية مناسبة للجهاز وتنظيفه بشكل مستمر للحصول على نتائج تشغيل مرضية لفترة طويلة.

**تحذير!** قبل تنظيف أو صيانة الجهاز، احرص على نزع القابس من مأخذ التيار. لا بد من تنظيف فتحات التهوية بشكل مستمر باستخدام فرشاة دهان جافة ونظيفة.

## التنظيف

احرص على استخدام قطعة قماش مبللة في تنظيف الهيكل الرئيسي للجهاز. يمكن تنظيف الإبريق وغطاء الإبريق والفلتر وحامل الفلتر من خلال نقعها في ماء دافئ بصابون، ثم غسلها بماء نظيف وتجفيفها بقطعة قماش ناعمة جافة.

**ملاحظة:** تجنب استخدام منظفات كيميائية أو أكالة لتنظيف أي من أجزاء الجهاز

**ملاحظة:** يجب تجفيف كافة الأجزاء جيداً قبل استخدام الجهاز

احرص على تنظيف جهاز إعداد القهوة من الداخل. لإجراء عملية التنظيف الداخلي، شغل الجهاز بالطريقة المعتادة ثم أضف ٢٥ مل من الخل الأبيض في الإبريق. يمكن التخلص من مزيج الماء والخل بعد تنظيف الجهاز.

أضف ماء نظيف بمقدار الإبريق إلى خزان المياه، ثم شغل الجهاز بالطريقة السابقة. يجب تكرار هذه العملية مرتين آخرين قبل إعادة استخدام الجهاز

- هذا الجهاز غير معد للاستخدام من قبل الأشخاص الذين يعانون من نقص في القدرات الجسدية أو الذهنية أو الحسية أو يفوترون إلى الخبرة والمعرفة (بما في ذلك الأطفال). ويجب وضع هؤلاء الأشخاص تحت المراقبة وإبلاغهم بإرشادات استخدام الجهاز من قبل الشخص المسئول عن سلامتهم عند الحاجة إلى استخدام الجهاز.

- يجب مراقبة الأطفال للتأكد من عدم عبثهم بالجهاز

### بعد الاستخدام

- احرص على إطفاء الجهاز ونزع القابس من مأخذ التيار قبل ترك الجهاز دون مراقبة أو قبل تغيير أو تنظيف أو فحص أي من أجزاء الجهاز
- عند عدم الاستخدام، يجب تخزين الجهاز في مكان جاف. احرص على عدم وصول الأطفال إلى الأجهزة المخزنة.

### عملية الفحص والإصلاح

- قبل عملية التشغيل، احرص على فحص الجهاز لاكتشاف الأجزاء المعيبة أو التالفة أو المكسورة أو أي تلف في المفاتيح أو أي حالة أخرى قد تؤثر على عملية التشغيل
- لا تحاول استخدام الجهاز عند تلف أو عطب أي جزء فيه
- يجب الاستعانة بوكيل الصيانة المعتمد لإصلاح الأجزاء التالفة والمعيبة في الجهاز
- قبل الاستخدام، احرص على فحص سلك الطاقة لاكتشاف وجود أي علامات تلف فيه
- لا تحاول استخدام الجهاز عند وجود تلف أو عيب في سلك الطاقة أو مأخذ التيار
- يجب الاستعانة بوكيل الصيانة المعتمد لاستبدال الأسلاك أو مأخذ التيار التالف أو المعيب حتى يتم تقادي أي أخطار ممكنة. لا تحاول إصلاح سلك إمداد الطاقة المقطوع بنفسك
- لا تحاول فك أو استبدال أي جزء غير الأجزاء المذكورة في الدليل
- لا تحاول إصلاح هذا الجهاز مطلقاً بنفسك. يرجى الاستعانة بأقرب مركز من مراكز بلاك أند ديكر أو أقرب مركز خدمة معتمد لإصلاح هذا الجهاز

### إرشادات السلامة الإضافية لجهاز إعداد القهوة

- لا تغمر الجهاز أو السلك أو القابس في أي سائل
- احرص على ترك مسافة حول الجهاز من أجل عملية التهوية
- لا تستخدم الجهاز وأنت مبلل اليدين أو القدمين
- **تحذير:** يمكن أن يكون الغطاء أو الإبريق أو لوح التسخين ساخناً أثناء عملية الاستخدام وبعد إطفاء الجهاز مباشرة.
- **تحذير:** يمكن أن يخرج بخار من الجهاز أثناء الاستخدام ولذا يجب توخي الحذر عند فتح الغطاء.

### طريقة التجميع

- هذا الجهاز لا يحتاج إلى تجميع حيث تتوفر كافة أجزائه مجمعة، ومع ذلك يجب تنظيف الجهاز قبل استخدامه. يرجى الإطلاع على "التنظيف" لمزيد من التفاصيل.

## أغراض الاستخدام

تم تصميم خلاط بلاك أند ديكر لإعداد قهوة مصفاة وفقاً للطريقة المذكورة في هذا الدليل هذا الجهاز معد للاستخدام المنزلي فقط

## تعليمات السلامة

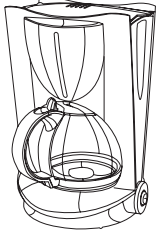
- تحذير: عند استخدام الأجهزة الكهربائية الموصلة بخطوط الطاقة الرئيسية، يرجى اتباع تعليمات السلامة التالية للحد من فرص وقوع الحرائق والإصابة بالصدمات الكهربائية و/أو إصابة الأشخاص وتلف المواد:
- يرجى قراءة هذا الدليل بعناية كبيرة قبل استخدام الجهاز.
- يحتوي هذا الكتيب على وصف للغرض من استخدام هذا الجهاز. يمكن أن تنتج إصابات للأشخاص جراء استخدام ملحقات ثانوية لم يوصي بها منتج الجهاز أو استخدام الجهاز في غير الغرض المعد له
- يرجى الاحتفاظ بهذا الدليل للرجوع إليه في المستقبل
- احرص على أن يكون مسار السلك آمناً حتى لا تتعثر فيه
- لا تضع هذا الجهاز تحت مأخذ القابس مباشرة يشير إلى سطح ساخن

## الاستخدام الجهاز

- تأكد من إغلاق الجهاز قبل توصيله أو فصله من مأخذ التيار
- يجب توخي الحذر دائماً عند استخدام الجهاز
- لا تستخدم الجهاز خارج المنزل
- لا تشد السلك لنزع القابس من مأخذ التيار. احرص على بقاء سلك التيار الكهربائي بعيداً عن الحرارة والزيت والحواف الحادة.
- انزع القابس من مأخذ التيار أثناء عدم الاستخدام أو قبل تركيب أو فك الأجزاء أو عند إجراء الصيانة أو قبل التنظيف
- يمكن أن تكون الأسطح ساخنة أثناء استخدام الجهاز أو بعد إطفائه مباشرة
- لا تحاول استخدام الجهاز أو أي جزء منه على الأسطح الساخنة أو بالقرب منها مثل فرن غاز أو فرن كهربائي ساخن أو في فرن تم إحماءه.
- عند استخدام سلك تمديد، يرجى التأكد من توصيله بشكل جيد وملاءمته للاستخدام مع هذا الجهاز.

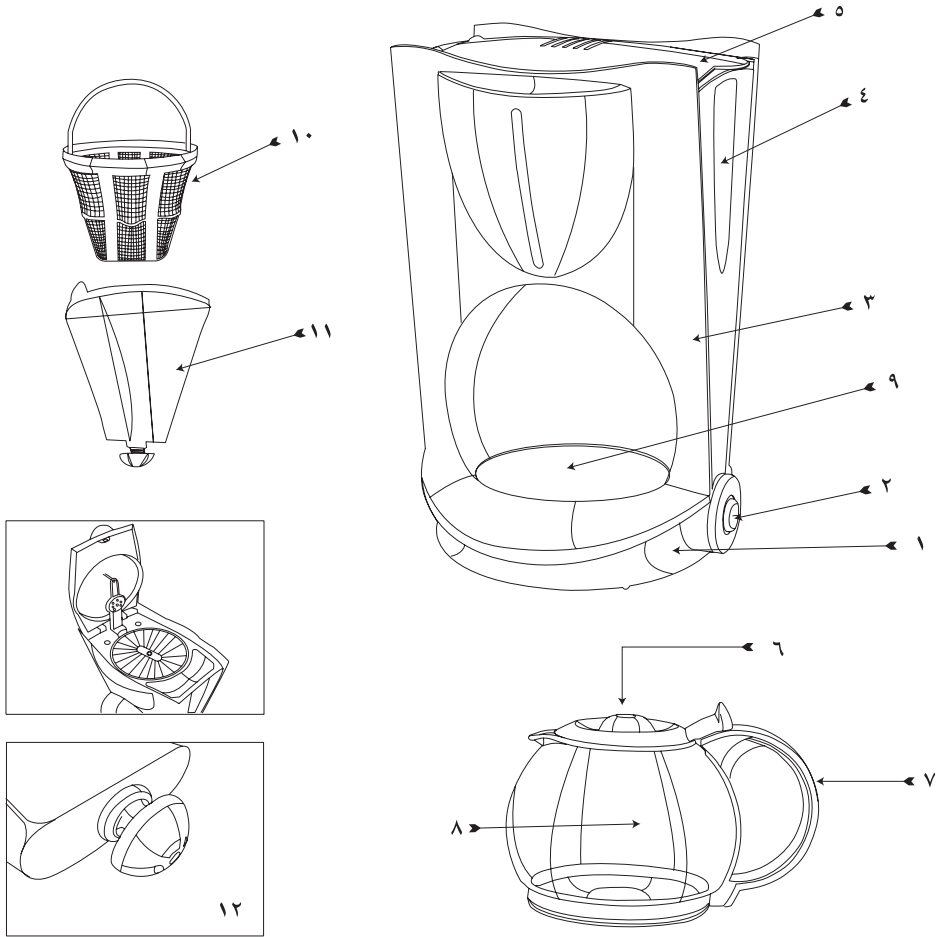
## سلامة الآخرين

- لا تسمح للأطفال أو لأي شخص ليس على دراية بهذه التعليمات باستخدام الجهاز
- احرص على عدم اقتراب الأطفال أو الحيوانات من منطقة تشغيل الجهاز أو ملامسته أو ملامسة السلك. يجب مراقبة الأطفال جيداً عند استخدام الجهاز بالقرب منهم
- لا تحاول ترك الجهاز دون مراقبة إطلاقاً أثناء عملية الاستخدام
- لا تدع السلك يتدلى فوق حافة المنضدة



Denotes hot surface

أجزاء ومكونات الجهاز



- ٧ يد الإبريق الزجاجي  
٨ الإبريق الزجاجي  
٩ لوحة التسخين  
١٠ فلتر دائم  
١١ حامل المصفى  
١٢ الصمام

- ١ القاعدة  
٢ مفتاح الطاقة  
٣ الهيكل  
٤ خزان المياه  
٥ غطاء خزان المياه  
٦ غطاء الإبريق الزجاجي

## إرشادات هامة

هناك احتياطات سلامة يجب اتباعها أثناء استخدام الأجهزة الكهربائية للتقليل من خطر الحريق والصدمة الكهربائية و/أو إصابة الأشخاص وتشمل هذه الاحتياطات ما يلي:

- قراءة كل هذه التعليمات بعناية حتى ولو كنت على دراية باستخدام الجهاز
- لا تغمر الجهاز أو مجموعة الأسلاك أو القابس في الماء أو السوائل الأخرى حتى لا تتعرض لصدمة كهربائية.
- استخدم قطعة فماش مبللة لتنظيف ومسح الجزء الخارجي من الجهاز
- راقب الأطفال عن كثب عند استخدام الجهاز بالقرب منهم. لا تترك الجهاز دون مراقبة أثناء استخدامه.
- في حالة تلف سلك الطاقة، يرجى الاستعانة بمصنع الجهاز أو وكيل الخدمة المعتمد أو أي فني على نفس درجة التأهيل لاستبدال السلك التالف وذلك لتجنب أي مخاطر ممكنة
- قم بفصل الجهاز وانزع القابس من مأخذ التيار أثناء عدم الاستخدام أو قبل تركيب أو فك أجزائه أو تنظيف أو إجراء صيانة للجهاز. لا تشد السلك لنزع القابس من مأخذ التيار.
- لا تشغيل الجهاز بسلك أو قابس تالف، يجب الاستعانة بمركز الخدمة المعتمد لمعاينة الجهاز أو إصلاحه كهربائياً أو ميكانيكياً لتجنب أي خطر.
- قد تترتب مخاطر الحريق أو الصدمة الكهربائية أو إصابة الأفراد على استخدام الملحقات الثانوية التي لم يوصي بها منتج الجهاز أو يبيعهها.
- لا تدع السلك يتدلى فوق حافة المنضدة أو يلامس أسطحاً ساخنة.
- تجنب ملامسة الأسطح الساخنة مع مراعاة استخدام المقابض
- لا تضع الجهاز أو أي جزء من أجزائه على أسطح ساخنة (مثل فرن غاز أو فرن كهربائي ساخن أو في فرن تم إحماؤه) أو بالقرب منها.
- لا تسئ استخدام السلك. ولا تحمل الجهاز أبداً عن طريق السلك أو شدة لفصله من مأخذ التيار. اقبض على القابس دائماً واسحبه لفصله.
- في حالة استخدام سلك تمديد، يرجى التأكد من توصيله بشكل سليم وأنه صالح للاستخدام مع هذا الجهاز
- هذا الجهاز معد للاستخدام المنزلي فقط
- لا تحاول إصلاح الجهاز بنفسك. وبدلاً من ذلك، استعن بأقرب مركز خدمة تابع أو معتمد من شركة بلاك أند ديكر لإصلاح الجهاز

احتفظ بهذه التعليمات

## Names & Addresses for Black & Decker Service Concessionaries

**Afghanistan:** Ishan National Co., Opp. Ministry of Justice, Kabul. Tel.: +93-2-2101727. **Algeria:** SARL Outillage Corporation, 04 Route De Dely Brahimi Cheraga, Alger. Tel.: +213-21-364363/508, Fax: +213-21-369667. **Bahrain:** Fawaz Al Zayani, P.O.Box 26563, Adliya, Manama. Tel.: +973-17-715252/712756, Fax: +973-17-713789. **Bangladesh:** Ultra Corporation, 8, Kushol Centre, Uttara, Dhaka 1230. Tel.: +880-2-8919272/9756 Ext.28, Fax: +880-2-9887167. **Egypt:** Anasia Egypt for Trading S. A. E., P.O.Box 2443, 110 Mostafa Refaat Street, Sheraton Heliopolis 11361, Cairo. Tel.: +20-2-2684159, Fax: +20-2-2684169. **Ethiopia:** Tewfik Sherif & Co. Ltd., P.O.Box 5583, Debre Zeit Road, Addis Ababa. Tel.: +251-1-651700/601, Fax: +251-1-650570. **India:** Gryphon Impex Pvt. Ltd., D-6/4, Okhla Industrial Area, Phase-I, New Delhi-110020. Tel.: +91-11-26372602-4, Fax: +91-11-26372601. **Iran:** Tehran - Service Centre of Iran, No 510, South Karger Ave, Below Pasteur Sq. Tehran. Tel.: +98-21-6490608/0656/6407672. **Kish Island:** Cayhan Electric Co., No. 69, Paradise Shopping Centre, Kish Island. Tel.: +98-76444-22894. **Jordan:** Bashitli Hardware, P.O.Box 1564, TLA Ali, Amman. Tel.: +952-6-535009/4770741, Fax: +962-6-5350012/4789783. **Kenya:** Zylong Enterprises, IPS Building, Kuanda Street, P.O.Box 40877, Nairobi. Tel.: +254-2-338188/199, Fax: +254-2-330642. **Kuwait:** Al Omar Technical Co., P.O.Box 4062, 13041 Safat, Kuwait. Tel.: +965-4848595/0039, Fax: +965-4845652. **Lebanon:** Est. FA. Kettaneh SA, P.O.Box 110242, Dora Highway, Kettaneh Building, Beirut. Tel.: +961-1-255860/6, Fax: +961-1-255891. **Libya:** El Ghoul Brothers, P.O.Box 348, Islamic Call Bldg., Office 201-202, Benghazi. Tel.: +218-61-9097681/4183, Fax: +218-61-9094123. **Madagascar:** Group Tana Confort S. A. R. L., B. P. 1770, Antananarivo. Tel.: +261-20-2264505, Fax: +261-20-2264244. **Malta:** John G. Cassar Ltd., 36 Victory Str, Oormi QRM 06, Malta. Tel.: +356-21-493251, Fax: +356-21-483231. **Mauritius:** Happy World Marketing Ltd., Block 2, Industrial Estate, Coromandel, P.O.Box 429, Port Louis. Tel.: +230-2076700, Fax: +230-2337330/7400. **Nepal:** Universal Trading Centre, P.O.Box 1947, Tripureswor, Kathmandu. Tel.: +977-1-262192/260587/785, Fax: 261154. **Nigeria:** Amin Bros. Eng. Co. Ltd., 30A (Plot 1291), Akin Adesola Street, Victoria Island, Lagos. Tel.: +234-1-3201778, Fax: +234-1-2613667. **Oman:** Oman Mktg. & Service Co., P.O.Box 2734, Ruwi, Muscat. Tel.: +968-560232, Fax: +968-560255. **Pakistan:** Karachi - Ammar Service & Spares, 60, Bank Arcade, Serai Road, Karachi. Tel.: +92-21-2426905, Fax: 2427214/5243. **Pakistan:** Lahore - Electronics Inn, 212-G Raja Centre, Main Market, Gulberg, Lahore. Tel.: +92-42-5756750. **Philippines:** Modern House International Enterprises, 213 Rizal Ave. Extension, between 2nd and 3rd Ave. Kalookan City. Tel.: +632 366-4487, Fax: +632 366-4489. **Qatar:** Al Mufth Trading & Cont., P.O.Box 875, Doha. Tel.: +974-4650880/4466868, Fax: +974-4441415. **Saudi Arabia:** Dammam - Ebrahim Fawaz Al Zayani, P.O.Box 76026, Al Raka, Dammam. Tel.: +966-3-8140914, Fax: +966-3-8140824. **Jeddah:** Anasia Trading Co. Ltd. Caravan Shopping Centre, Hail Street. P. O. Box 50959, Jeddah-21477, Tel. 02 650 0948/02 636 3825, Fax 02 638 0720. **Madina:** Garziz Trdg. for Bldg. Mat.&Decor., P.O.Box 3364, Madina. Tel.: +966-4-8261490/8227636, Fax: +966-4-8265741. **Riyadh:** Anasia Trading Co. Ltd. New Akaria Building, 60th St, 3rd Floor, Building # 4, Office # 3402, Malaz, P. O. Box. 18689, Riyadh-11425, Tel.: 01 478 2549, Fax: 01 478 2761. **Yanbu:** Bin Afif, P.O.Box 530 Yanbu, Al Bahr. Tel.: +966-4-3222626/8867, Fax: +966-4-3222210. **Sri Lanka:** Delmege Gen. Equip. Pvt. Ltd., No. 428/IAT. B., Jaya Mawatha (Darley Road), Colombo-10. Tel.: +94-11-2665914, Fax: +94-11-2665915. **Sudan:** United Distribution Company, P.O.Box 325, Sayed Abdul Rehman Street, Khartoum. Tel.: +249-11-772612/777296, Fax: +249-11-770919. **Tanzania:** General Motors Investment, P. O Box 16541, 14 Vingunguti Nyerere Road, Dar Es Salaam. Tel.: +255-22-2862661/5022, Fax: +255-22-2862667/5412/3. **Tunisia:** STE Tunisienne De Quincaillerie Stq., Nvelle Z.I 2013, Ben Arous, Tunis, Tunisia, Tel: +216 71386102, Fax: +216 71380412. **UAE:** Abu Dhabi - Light House Electric., P.O.Box 120, Abu Dhabi. Tel: +971-2-6726131, Fax: +971-2-6720667. Dubai - Black & Decker (O) A.G., P.O.Box 5420, Dubai. Tel.: +971-4-7028234/233, Fax: +971-4-2822765. Ideal Mach. & Equipt. R. W/shop P.O.Box 37116, Al Quoz, Dubai. Tel.: +971-4-3474160, Fax: +971-4-3474157. Sharjah - McCoy Middle East LLC, P.O.Box 20228, Sharjah. Tel.: +971-6-5336321, Fax: +971-6-5336320. **Uganda:** The Building Centre, Kitgum House, 52 Station Road, P.O.Box 7436, Kampala. Tel.: +256-41-234567, Fax: +256-41-236413. **Yemen:** Aden - Middle East Trad. Co. Ltd., Mulla Dakka, Aden. Tel.: +967-2-240950, Fax: +967-2-240952. **Sana'a:** Middle East Trad. Co. Ltd., P.O.Box 12363, Hayel Street, Sana'a. Tel.: +967-1-204201, Fax: +967-1-204204. **Taiz:** Middle East Trad. Co. Ltd., Campa area near Al-Kair mosque, Taiz. Tel.: +967-4-231610/232033, Fax: +967-4-219869. **Zimbabwe:** J.D.Distributors, P.O.Box 226, 17 Bessemer Road, Graniteside, Harare. Tel.: +263-4-753913-7, Fax: 753918. **Cyprus:** G. Kyrianiou Trading Co Ltd., 51 Prodromou Ave. Strovolos, 1681, P.O. Box 23318 Nicosia Cyprus. Tel.: 00357 22 468170/1, Fax: 00357 22 468186, Email gklttd@spidernet.com.cy



## WARRANTY REGISTRATION CARD

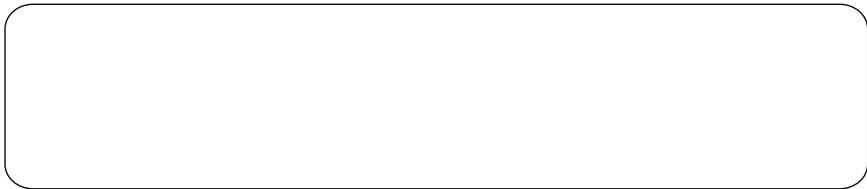
YOUR NAME/الإسم \_\_\_\_\_

YOUR ADDRESS/العنوان \_\_\_\_\_

POSTCODE/الرمز البريدي \_\_\_\_\_

DATE OF PURCHASE/تاريخ الشراء \_\_\_\_\_

DEALER'S NAME & ADDRESS/إسم و عنوان البائع \_\_\_\_\_



PRODUCT MODEL NO. DCM80

## Free Manuals Download Website

<http://myh66.com>

<http://usermanuals.us>

<http://www.somanuals.com>

<http://www.4manuals.cc>

<http://www.manual-lib.com>

<http://www.404manual.com>

<http://www.luxmanual.com>

<http://aubethermostatmanual.com>

Golf course search by state

<http://golfingnear.com>

Email search by domain

<http://emailbydomain.com>

Auto manuals search

<http://auto.somanuals.com>

TV manuals search

<http://tv.somanuals.com>