

Por favor lea este instructivo antes de usar el producto

Please Read and Save this Use and Care Book

**BLACK & DECKER** Home

# Cafetera programable de 12 tazas 12-cup programmable coffeemaker



**IMPORTANTE / IMPORTANT**

**LAVE LA JARRA ANTES  
DEL PRIMER USO**

**WASH CARAFE BEFORE FIRST USE!**



**USA/Canada  
Mexico**

**1-800-231-9786  
01-800-714-2503**

[www.appliaconsumerproductsinc.com](http://www.appliaconsumerproductsinc.com)

**Accesorios/Partes (EE.UU./Canadá)**

**Accessories/Parts (USA/Canada)**

**1-800-738-0245**

**Modelo  
Model**

**□ DCM900B**

# INSTRUCCIONES IMPORTANTES DE SEGURIDAD

Cuando se utilizan aparatos eléctricos, siempre se debe respetar ciertas medidas de seguridad a fin de reducir el riesgo de un incendio, un choque eléctrico y (o) lesiones a las personas, incluyendo las siguientes:

- Por favor lea todas las instrucciones.
- No toque las superficies calientes. Utilice las asas o las perillas.
- A fin de protegerse contra el riesgo de un choque eléctrico, no coloque el aparato de manera que el cable, el enchufe o el mismo aparato entre en contacto con agua o cualquier otro líquido.
- Todo aparato eléctrico utilizado en la presencia de menores de edad o por ellos mismos requiere la supervisión de un adulto.
- Desconecte el aparato de la toma de corriente cuando no esté en funcionamiento y antes de limpiarlo. Espere que el aparato se enfríe antes de instalar o retirar las piezas y antes de limpiarlo.
- No se debe utilizar ningún aparato eléctrico que tenga el cable o el enchufe averiado, que presente un problema de funcionamiento o que esté dañado. Devuelva el aparato al centro de servicio autorizado más cercano para que lo examinen, reparen o ajusten. Si el producto llegase a fallar dentro del período de la garantía, llame gratis al número apropiado que aparece en la cubierta de este manual para obtener información relacionada al servicio de mantenimiento del aparato.
- El uso de un accesorio no evaluado para ser utilizado con este aparato podría ocasionar lesiones personales.
- Este aparato no se debe utilizar a la intemperie.
- No permita que el cable cuelgue del borde de la mesa o del mostrador ni que entre en contacto con las superficies calientes.
- No coloque el aparato sobre ni cerca de las hornillas de gas o eléctricas ni adentro de un horno caliente.
- Para desconectar, gire cualquiera de los controles a la posición de apagado (OFF) y desenchufe de la toma de corriente.
- La jarra debe permanecer tapada cuando está en uso.
- La jarra está diseñada para ser utilizada con este aparato. Jamás se deberá utilizar sobre la estufa.
- Nunca coloque una jarra caliente sobre una superficie fría ni húmeda.
- No utilice la jarra si el vidrio se encuentra rajado o si el asa está débil.

- No limpie la jarra con limpiadores abrasivos, con almohadillas de fibra de metal ni demás limpiadores abrasivos.
- El aparato se deberá utilizar únicamente con el fin previsto.
- Existe el riesgo de quemaduras si uno retira la tapa durante los ciclos de colado.

## GUARDE ESTAS INSTRUCCIONES.

**Este aparato eléctrico es para uso doméstico únicamente.**

# INSTRUCCIONES DE SEGURIDAD ADICIONALES

**ADVERTENCIA:** Este aparato genera calor y escape de vapor mientras está en funcionamiento. Se deben tomar las precauciones debidas para evitar el riesgo de quemaduras, incendio u otras lesiones a las personas o daño a la propiedad.

- Por favor lea y comprenda bien este manual antes de usar o limpiar el aparato.
- El cable de este aparato debe ser conectado solamente a una toma de corriente alterna.
- ¡SOLAMENTE USE AGUA** para llenar el tanque de este aparato! No vierta ningún otro líquido ni alimento adentro del aparato. No mezcle ni añada nada al agua que vierta en el aparato, con excepción de lo instruido en el manual de uso y cuidado para la limpieza del aparato.
- NO intente mover aparatos de un lugar a otro si contienen líquido caliente. Espere que el aparato se enfríe por completo antes de moverlo.
- Mantenga el aparato por lo menos a 10 cm (4 pulgadas) de distancia de las paredes y demás objetos mientras está en funcionamiento. No coloque objetos encima del aparato mientras está en funcionamiento. Coloque el aparato en una superficie resistente al calor.
- Si este aparato no funciona bien, ajuste el botón de encendido/apagado a la posición de apagado (OFF) y desconecte el cable de inmediato. No use el aparato ni trate de repararlo personalmente.
- Si este aparato cae o es sumergido accidentalmente en agua o cualquier otro líquido, desconéctelo de inmediato. **¡No alcance para sacarlo del agua! No use este aparato si se ha caído o ha sido sumergido en agua.** Para toda revisión o reparación, por favor acuda al centro de asistencia al consumidor.
- No desatienda este aparato mientras está en funcionamiento.
- Para evitar salpicaduras, espere que el aparato se enfríe lo suficiente antes de agregarle más agua al tanque.
- Siempre use agua limpia y fría en el aparato. El agua tibia u otros líquidos además de los recomendados en la sección de limpieza, pueden ocasionar daño al aparato.
- NO introduzca la jarra en el horno microondas.
- No deje la jarra vacía sobre la placa de calentamiento cuando el aparato esté encendido. Esto puede hacer que la jarra se raje o se dañe.

- No levante la tapa articulada del filtro hasta que el ciclo de colado haya finalizado y todas las piezas se hayan enfriado.
- ADVERTENCIA:** Para evitar quemaduras o lesiones cuando use el dispositivo de interrupción de colado, asegúrese de colocar la jarra nuevamente sobre la placa de calentamiento dentro de un minuto de haberla retirado durante el ciclo de colado.

## ENCHUFE POLARIZADO

**(Solamente para los modelos de 120V)**

Este aparato cuenta con un enchufe polarizado (un contacto es más ancho que el otro). A fin de reducir el riesgo de un choque eléctrico, este enchufe encaja en una toma de corriente polarizada en un solo sentido. Si el enchufe no entra en la toma de corriente, inviértalo y si aun así no encaja, consulte con un electricista. Por favor no trate de alterar esta medida de seguridad.

## TORNILLO DE SEGURIDAD

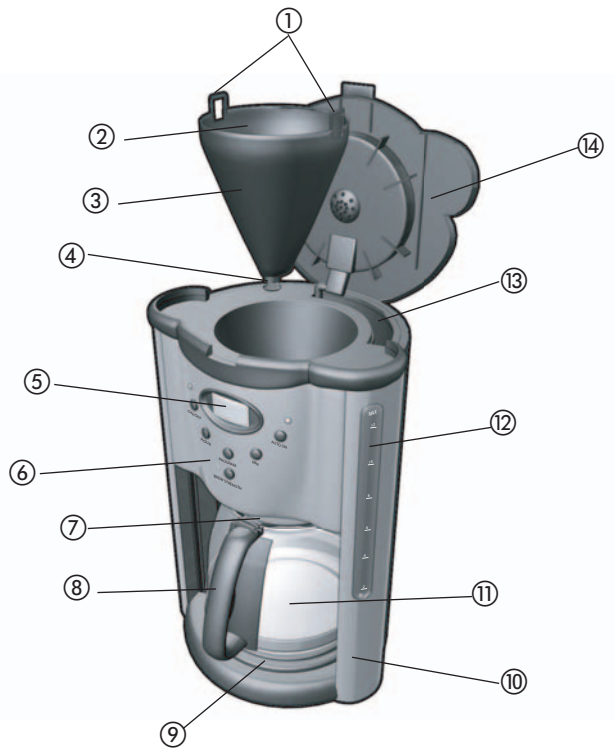
**Advertencia:** Este aparato cuenta con un tornillo de seguridad para evitar la remoción de la cubierta exterior del mismo. A fin de reducir el riesgo de incendio o de choque eléctrico, **por favor no trate de remover la cubierta exterior.** Este producto no contiene piezas reparables por el consumidor. Toda reparación se debe llevar a cabo únicamente por personal de servicio autorizado.

## CABLE ELÉCTRICO

- a) El producto se debe proporcionar con un cable eléctrico corto (o uno separable), a fin de reducir el riesgo de tropezar o de enredarse en un cable más largo.
- b) Existen cables eléctricos más largos y separables o cables de extensión que uno puede utilizar si toma el cuidado debido.
- c) Si se utiliza un cable separable o de extensión,
  - 1) El régimen nominal del cable separable o del cable de extensión debe ser, como mínimo, igual al del régimen nominal del aparato.
  - 2) Si el aparato es de conexión a tierra, el cable de extensión debe ser un cable de tres alambres de conexión a tierra.
  - 3) Uno debe de acomodar el cable más largo de manera que no cuelgue del mostrador o de la mesa, para evitar que un niño tire del mismo o que alguien se tropiece.

**Nota: Si el cordón de alimentación es dañado, en América Latina debe sustituirse por personal calificado o por el centro de servicio autorizado.**

Este producto puede variar ligeramente del que aparece ilustrado



A

1. Asas
2. Filtro permanente (no ilustrado)
3. Cesto removible del filtro
4. Dispositivo de interrupción de colado Sneak-A-Cup®
5. Pantalla VCL
6. Panel de control
7. Tapa de la jarra
8. Asa de la jarra
9. Placa de calentamiento
10. Base
11. Jarra
12. Indicador del nivel de agua
13. Tanque de agua
14. Tapa articulada del filtro

## PANEL DE CONTROL



B

**Botón de encendido/apagado:** Use este botón para encender el aparato y dar inicio al ciclo de colado. También puede presionar este botón para apagar el aparato al finalizar el ciclo de colado.

**Botón HOUR:** Use este botón para exhibir la hora correcta cuando programe el tiempo.

**Botón PROG:** Use este botón para programar un tiempo específico para el ciclo de colado.

**Botón de intensidad del café:** Use este botón para seleccionar un colado de café más fuerte.

**Botón MIN:** Use este botón para exhibir los minutos correctos cuando programe el tiempo.

**Botón AUTO:** Use este botón para que el ciclo de colado funcione a un tiempo programado. También puede presionar este botón para que la cafetera funcione al mismo tiempo el día siguiente.

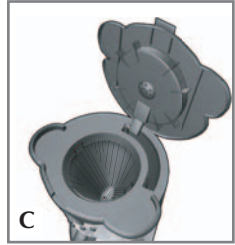
# COMO USAR

Este aparato está diseñado únicamente para uso doméstico.

## ANTES DEL PRIMER USO

**Advertencia: Para reducir el riesgo de incendio o de choque eléctrico, no sumerja el cable, el enchufe ni el aparato en agua ni en ningún otro líquido.**

1. Antes de preparar café en esta cafetera, lave bien en agua jabonada la jarra, la tapa de la jarra y el cesto removible de colar. Enjuague cada pieza y séquela bien. Coloque las piezas nuevamente en su lugar.



**Nota:** El cesto removible de colar debe ser introducido en la cafetera con las dos asas a los costados del cesto del filtro, alineadas con las dos muescas en el interior del aparato (C). Presione el cesto del filtro hacia abajo hasta producir un clic y encajar en su lugar.

2. Cuele dos ciclos completos de agua para limpiar el interior de la cafetera (consulte, "Como colar el café"). Para esta limpieza no se requiere instalar un filtro permanente ni café en el cesto removible del filtro.

**Nota:** Al finalizar el primer ciclo de colado, apague la cafetera y espere 10 minutos hasta que el aparato se enfríe. Encienda el aparato y cuele la segunda jarra de agua fresca.

## COMO COLAR EL CAFÉ

**Nota:** La pantalla del reloj parpadea cuando uno enchufa el aparato. Uno puede programar el reloj a cualquier hora (ver, "Programación del reloj") antes o después de colar el café. La programación del reloj no interfiere con el proceso de colado normal.

1. Coloque la cafetera sobre una superficie plana. Enchufe el aparato a una toma de corriente alterna.
2. Abra la tapa usando el labio en la parte superior de la cafetera.
3. Coloque un filtro permanente en el cesto removible del filtro. Mida una cucharadita rasada de café molido corriente o de goteo para cada taza de café deseada. Para un café más fuerte o ligero, ajuste la cantidad del molido al gusto.

**Nota:** Se recomienda usar café molido específicamente para cafeteras de goteo automático.

4. Llene la jarra con agua limpia, fresca y viértala en el tanque de agua hasta el nivel deseado. No se recomienda verter menos de dos tazas. Coloque la jarra sobre la placa de calentamiento.

**Importante: Siempre use agua limpia, fresca en la cafetera. El agua tibia u otros líquidos, con excepción de los que aparecen en las instrucciones de cuidado y limpieza, pueden dañar el aparato.**

**Nota:** La cantidad de café colado siempre resulta menos que la cantidad de agua en el tanque de la cafetera ya que un 10% del agua es absorbida por el café molido y el filtro.

5. Cierre la tapa.

6. Para encender el aparato, presione el botón de encendido/apagado (ON/OFF). La luz roja indicadora se enciende y la pantalla exhibe la palabra de encendido (ON) en la esquina superior derecha de la pantalla VCL, indicando el inicio del ciclo de colado. Agua caliente es dispensada despacio y uniformemente a través del café molido.

**Nota:** Si prefiere usar el cronómetro para programar la cafetera, consulte la sección "Uso del cronómetro".

7. Para servir una taza de café antes de finalizar el ciclo de colado, simplemente retire la jarra de la placa de calentamiento y vierta el café (ver, "Dispositivo de interrupción de colado Sneak-A-Cup®"). El ciclo de colado continúa pero el goteo se interrumpe automáticamente. Regrese la jarra a la placa de calentamiento dentro de un minuto y el goteo continúa normalmente.

**Advertencia: Para evitar lesiones cuando se usa el dispositivo de interrupción de colado Sneak-A-Cup®, asegúrese de colocar la jarra dentro de 1 minuto después de retirarla durante el ciclo de colado.**

8. Al finalizar el ciclo de colado, espere que el aparato deje de gotear antes de retirar la jarra. La tapa de la jarra debe permanecer en su lugar para poder servir el café sin derramarlo.
9. Para colar otra jarra de café, ajuste el aparato a la posición de apagado (OFF) y espere 10 minutos hasta que el elemento calefactor se enfríe.

**Importante: Si uno no permite que el aparato se enfríe antes de usarlo de inmediato, el agua del tanque se puede sobrecalentar y emitir vapor, ocasionando el riesgo de quemaduras.**

10. Cuando el aparato no esté en uso, desconecte la base de la toma de corriente. Espere que el aparato se enfríe por completo antes de limpiarlo (ver, "Cuidado y limpieza").

## Dispositivo de interrupción de colado Sneak-A-Cup®

Gracias al dispositivo de interrupción de colado Sneak-A-Cup®, uno puede servirse una taza de café durante el ciclo de colado. Un interruptor automático permite retirar la jarra sin que gotee el cesto de colar. Simplemente retire la jarra de la placa de calentamiento. Siempre mantenga la tapa de la jarra en su lugar cuando vierta el café.

**Importante: Cuando se usa el interruptor de colado, la jarra con la tapa debe ser colocada nuevamente sobre la placa de calentamiento, debajo del cesto de colar, dentro de 1 minuto después de retirarla para evitar que el cesto del filtro se desborde.**

**Advertencia: Cuando use el dispositivo de interrupción, no retire el cesto de colar; contiene café caliente. Asegúrese de colocar la jarra hasta adentro para continuar el ciclo de colado.**

**Precaución: Para evitar lesiones o la posibilidad de que el café se desborde, asegúrese de colocar la jarra nuevamente debajo del cesto de colar después de 1 minuto.**

## COMO COLAR UNA SEGUNDA JARRA DE CAFÉ

Tal como se mencionó anteriormente, se recomienda ajustar el interruptor a la posición de apagado (OFF) por 10 minutos entre un ciclo de colado y otro, a fin de que el aparato se enfríe. Mientras la cafetera está apagada, enjuague con agua la jarra y el filtro permanente. Coloque el filtro permanente en el cesto y repita el proceso de colado.

## USO DEL CRONÓMETRO

La cafetera trae un cronómetro incorporado de múltiples funciones. Las secciones a continuación describen el uso apropiado del cronómetro.

### PROGRAMACIÓN DEL RELOJ

Para fijar el reloj, simplemente presione los botones HOUR y MIN. Primero, presione el botón HOUR hasta alcanzar la hora deseada. Asegúrese que la pantalla VCL exhiba el indicador, "AM/PM" correspondiente. Presione el botón MIN hasta alcanzar los minutos deseados. Para que la pantalla exhiba la hora correcta más rápido, presione y sostenga los botones HOUR o MIN.

**Nota:** El desconectar el aparato fija el reloj nuevamente a las 12:00.

### Colado automático

Para programar la cafetera de manera que el ciclo de colado empiece a una hora determinada, primero siga los pasos del 1 al 5 citados en la sección, "Como colar el café". Asegúrese que el reloj indique la hora correcta. De lo contrario, siga las instrucciones de arriba para fijar el reloj. Presione el botón de programación (PROGRAM) una vez; la pantalla VCL exhibe, "PROGRAM". Presione los botones HOUR y MIN hasta que aparezca la hora deseada para el inicio del ciclo de colado. Presione el botón de colado automático (AUTO ON). La luz verde indicadora del ciclo de colado automático aparece en la esquina superior derecha de la pantalla y la hora programada aparece momentáneamente, indicando que la cafetera espera alcanzar dicha hora para dar inicio al ciclo de colado.

**Nota:** Si uno presiona el botón AUTO ON durante el proceso de colado, el ciclo se interrumpe y la cafetera se apaga.

**Cancelación del colado automático:** Presione el botón AUTO ON y la luz verde se apaga. Para programar la hora de colado automático nuevamente, de manera que la cafetera se encienda a la misma hora el día siguiente, presione el botón AUTO ON y la luz indicadora verde "AUTO" se ilumina.

**Nota:** El dispositivo de colado automático se apaga al finalizar el ciclo de colado programado para determinada hora. El botón AUTO ON debe ser presionado después de cada uso, a fin de que la cafetera se encienda a la misma hora el día siguiente.

**Nota:** En el caso de una falla de corriente o si el aparato ha sido desconectado, el reloj exhibe las 12:00 y la función de colado automático (AUTO ON) debe ser programada nuevamente.

## DISPOSITIVO DE INTENSIDAD DEL CAFÉ

Use el dispositivo de intensidad del café (BREW STRENGTH) cuando solamente desea colar poco café. Este dispositivo atrasa el proceso de colado de manera que aunque sea poca la cantidad, la calidad del sabor del café resulta tan buena como al colar una jarra entera. Este dispositivo puede ser activado antes de encender la cafetera o durante el ciclo de colado con solo presionar el botón BREW STRENGTH. Al presionar dicho botón, la pantalla digital VCL exhibe una taza de café.

**Nota:** Para desactivar el dispositivo de intensidad del café, presione el botón (BREW STRENGTH) y el icono con la taza desaparece.

### APAGADO AUTOMÁTICO

Para mayor conveniencia, esta cafetera cuenta con un dispositivo de apagado automático. Al finalizar el ciclo de colado, la cafetera se apaga automáticamente después de dos horas.

### CONSEJOS PARA UN CAFÉ SABROSO

- Una cafetera limpia es de vital importancia para disfrutar de un café sabroso. Se recomienda una limpieza regular, tal como ha sido especificada en la sección de cuidado y limpieza de este manual. Siempre use agua limpia y fresca en la cafetera. El molido fino para las cafeteras de goteo automático, contribuye a la extracción de un café más rico y robusto. El molido para las cafeteras corrientes requiere más café por taza.
- Guarde el café en un lugar fresco y seco. Para conservar la frescura del café, una vez que abra el envase, consérvelo herméticamente cerrado en el refrigerador. Para un café de óptima frescura, se recomienda comprarlo en grano entero y molerlo justo antes de colarlo.
- Para evitar un café de mal sabor, nunca cuele de nuevo el café ya usado.
- No se recomienda recalentar el café. El café es más sabroso recién colado.
- Las gotas de aceite en la superficie del café negro colado, se deben a la extracción de aceite de los granos de café. Esto ocurre con más frecuencia si se usa café demasiado tostado. El exceso de extracción también puede dejar residuos de aceite y por lo tanto, la cafetera siempre debe de estar bien limpia.

## Cuidado y limpieza

Este aparato requiere poco mantenimiento y no contiene piezas reparables por el consumidor. Aparte de la limpieza, todo servicio que requiera desarmar el aparato debe llevarse a cabo por personal técnico especializado.

**Advertencia: Desconecte el aparato de la toma de corriente antes de limpiarlo.**

1. Siempre desconecte el aparato y asegúrese que la placa de calentamiento se haya enfriado antes de efectuar cualquier tipo de limpieza.
2. Después de usar, el filtro permanente, la jarra y la tapa de la jarra deben ser lavados con agua tibia jabonada.
3. Limpie el exterior de la cafetera con un paño suave humedecido. No use limpiadores abrasivos ni almohadillas de superficie áspera o de fibra metálica. Nunca sumerja la cafetera en agua ni en ningún otro líquido.

## CUIDADO DE LA JARRA

1. No permita que se evapore toda el agua de la jarra mientras permanece sobre la placa de calentamiento, y jamás caliente la jarra estando vacía.
2. Deseche la jarra si presenta daño alguno.
3. Para no rallar ni debilitar el vidrio de la jarra, nunca utilice limpiadores fuertes ni almohadillas abrasivas.
4. Evite el manejo brusco y los golpes.

## DEPÓSITOS MINERALES Y OBSTRUCCIONES

Los depósitos minerales que provienen del agua dura pueden obstruir la cafetera. Se recomienda una limpieza cada tres meses. el exceso de vapor o los ciclos de colado prolongados, indican que la cafetera requiere limpieza. Se recomienda una limpieza cada 60 ciclos de colado.

1. Vierta vinagre blanco adentro del tanque de agua hasta la marca que indica 7 tazas en el nivel de llenado, y agregue agua fría hasta el nivel que indica 12 tazas.
2. Coloque un filtro permanente en el cesto removible y cierre la tapa de la cafetera. Coloque la jarra sobre la placa de calentamiento y presione el botón de funcionamiento (ON/OFF).

**Nota:** La cafetera produce más vapor durante el ciclo de limpieza que durante un ciclo de colado normal.

3. ENCIENDA LA CAFETERA Y CUELE EL AGUA HASTA LA MITAD, SEGÚN EL INDICADOR DEL NIVEL DE LLENADO. Presione el botón de funcionamiento (ON/OFF) para apagar el aparato. Cuando el cesto removible de colar deje de gotear en la jarra, retire la jarra y déjela enfriar por diez (10) minutos. Una vez enfriada, vierta el agua en el tanque.
4. Coloque la jarra sobre la placa de calentamiento.
5. Ajuste el control de la cafetera a la posición de encendido (ON) y repita este proceso, permitiendo vaciar toda la solución de limpieza en la jarra. Al finalizar el goteo, deseche el contenido de la jarra.
6. Deje enfriar la cafetera por 10 minutos y enjuáguela. Cuele una jarra de agua limpia y fría. Asegúrese de insertar el filtro permanente.
7. Al finalizar el ciclo de colado, presione el botón de interrupción (ON/OFF). Deseche el agua de la jarra y el filtro permanente. Lave la jarra, filtro permanente y el cesto del filtro removible en agua tibia jabonada. Enjuague y seque bien.
8. Una vez que la cafetera se enfríe, limpie las superficies exteriores con un paño seco.

## IMPORTANT SAFEGUARDS

When using electrical appliances, basic safety precautions should always be followed to reduce the risk of fire, electric shock and/or injury to persons, including the following:

- Read all instructions.
- Do not touch hot surfaces. Use handle or knobs.
- To protect against electric shock, do not place cord, plug or appliance in water or other liquids.
- Close supervision is necessary when any appliance is used by or near children.
- Unplug from outlet when not in use and before cleaning. Allow to cool before putting on or taking off parts and before cleaning the appliance.
- Do not operate any appliance with a damaged cord or plug or after the appliance malfunctions, or has been damaged in any manner. Return the appliance to the nearest authorized service facility for examination, repair or adjustment. Or, call the appropriate toll-free number on the cover of this manual.
- The use of an accessory not evaluated for use with this appliance may cause injuries.
- Do not use outdoors.
- Do not let cord hang over the edge of table or counter, touch with hot surfaces.
- Do not place on or near a hot gas or electric burner or in a heated oven.
- To disconnect, turn any control to "OFF" then remove plug from wall outlet.
- Keep the lid on the carafe when in use.
- The carafe is designed for use with the appliance. It must never be used on a range top.
- Do not set a hot carafe down on a wet or cold surface.
- Do not use the carafe if the glass is cracked or has a loose or weakened handle.
- Do not clean the carafe with abrasive cleansers, steel wool or other abrasive material.
- Do not use this appliance for anything other than intended use.
- Scalding may occur if the lid is removed during the brewing cycles.

## SAVE THESE INSTRUCTIONS.

**This appliance is for household use only**

## ADDITIONAL SAFEGUARDS

**WARNING:** This appliance generates heat and escaping steam during use. Proper precautions must be taken to prevent the risk of burns, fires, or other injury to persons or damage to property.

- All users of this appliance must read and understand this Owner's Manual before operating or cleaning this appliance.
- The cord to this appliance should be plugged into an electrical outlet.
- Use **WATER ONLY** in this appliance! Do not put any other liquids or food products in this appliance. Do not mix or add anything to the water placed in this appliance, except as instructed in the Care and Cleaning Instructions to clean the appliance.
- DO NOT attempt to move an appliance containing hot liquids. Allow appliance to cool completely before moving.
- Keep appliance at least 4 inches away from walls or other objects during operation. Do not place any objects on top of appliance while it is operating. Place the appliance on a surface that is resistant to heat.
- If this appliance begins to malfunction during use, immediately unplug the cord. Do not use or attempt to repair the malfunctioning appliance.
- If this appliance falls or accidentally becomes immersed in water or any other liquid, unplug it immediately. Do not reach into the water! **Do not use this appliance after it has fallen into, or has become immersed in water.** Contact Consumer Services for examination and repair.
- Do not leave this appliance unattended during use.
- The appliance must be left to cool down sufficiently before adding more water, to avoid splattering.
- Always use fresh, cool water in your appliance. Warm water or other liquids, except as listed in cleaning section, may cause damage to the appliance.
- DO NOT put carafe into a microwave.
- DO NOT leave empty carafe on warming plate when appliance is turned ON, as the carafe may crack or become otherwise damaged.
- DO NOT lift hinged filter lid until brewing is complete, and all parts have cooled.
- CAUTION:** To prevent injury when utilizing Sneak-A-Cup® Interrupt feature, replace carafe within 1 minute of removing during brewing process.

### POLARIZED PLUG (120V Models Only)

This appliance has a polarized plug (one blade is wider than the other). To reduce the risk of electric shock, this plug is intended to fit into a polarized outlet only one way. If the plug does not fit fully into the outlet, reverse the plug. If it still does not fit, contact a qualified electrician. Do not attempt to modify the plug in any way.

### TAMPER-RESISTANT SCREW

**Warning:** This appliance is equipped with a tamper-resistant screw to prevent removal of the outer cover. To reduce the risk of fire or electric shock, **do not attempt to remove the outer cover.** There are no user-serviceable parts inside. Repair should be done only by authorized service personnel.

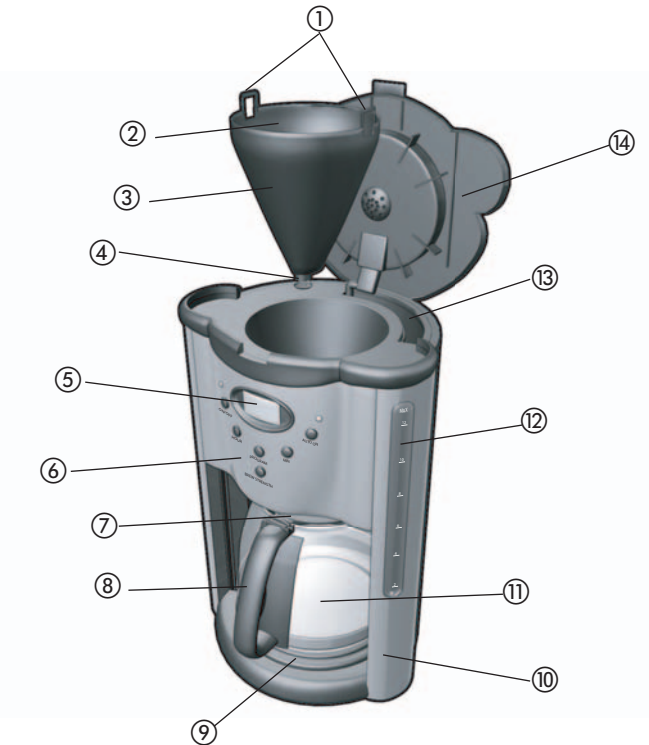
### ELECTRICAL CORD

- a) A short power-supply cord (or detachable power-supply cord) is to be provided to reduce the risk resulting from becoming entangled in or tripping over a longer cord.
- b) Longer detachable power-supply cords or extension cords are available and may be used if care is exercised in their use.
- c) If a long detachable power-supply cord or extension cord is used,
  - 1) The marked electrical rating of the detachable power-supply cord or extension cord should be at least as great as the electrical rating of the appliance,
  - 2) If the appliance is of the grounded type, the extension cord should be a grounding-type 3-wire cord, and
  - 3) The longer cord should be arranged so that it will not drape over the countertop or tabletop where it can be pulled on by children or tripped over.

**Note: If the power supply cord is damaged, it should be replaced by qualified personnel or in Latin America by an authorized service center.**



Product may vary slightly from what is illustrated.



A

1. Handles
2. Permanent filter (not shown)
3. Removable filter basket
4. Sneak-a-cup® interrupt feature
5. LCD display
6. Control panel
7. Carafe lid
8. Carafe handle
9. Warming plate
10. Base
11. Carafe
12. Water level indicator
13. Water reservoir
14. Hinged filter lid

## CONTROL PANEL



B

**Power ON/OFF Button:** Use this button to turn the unit on and start the brewing process. You can also turn the unit off by pressing this button when the brewing cycle is complete.

**Hour Button:** Use this button to display the correct hour when setting the time.

**Program Button:** Use this button to program your coffeemaker to start brewing at a specified time.

**Brew Strength Button:** Use this button to select a stronger strength of brew.

**Minute Button:** Use this button to display the correct minute when setting the time.

**Auto On Button:** Use this button to start brewing at the time you have pre-set. You may also press this button to make the unit turn on at the same pre-set time the next day.

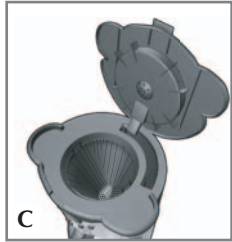
# How to Use

This appliance is intended for household use only.

## BEFORE FIRST USE

**Warning: To reduce risk of fire or electric shock, do not immerse cord, plug or appliance in water or any other liquid.**

1. Before preparing coffee in your new coffeemaker, thoroughly clean the carafe, carafe lid and removable filter basket in warm, soapy water. Rinse and dry. Replace disassembled parts.



**Note:** The removable filter basket must be placed into the coffeemaker with the two handles, located on the sides of the filter basket, aligning with the two notches on the inside of the unit (C). Press the filter basket down until it clicks into place.

2. Clean the inside of the coffeemaker by brewing two full carafes of tap water (see Brewing Instructions). Do not place permanent filter or coffee in the removable filter basket for this initial cleaning.

**Note:** At the end of the first brewing cycle, turn the coffeemaker off and wait ten minutes for the appliance to cool. Turn unit on and brew second carafe of cool water.

## BREWING INSTRUCTIONS

**Note:** The display on the clock will flash when you plug in the unit. You may set the clock at any time (see "Setting The Clock") before or after brewing. Setting the clock will not affect normal brewing operation.

1. Place the coffeemaker on a flat, level surface. Plug the unit into an AC electrical outlet.
2. Open the lid by using the lip located on top of the coffeemaker.
3. Place a permanent filter into the removable filter basket. Measure one level tablespoon of drip or regular ground coffee for each cup of coffee desired. For stronger or milder coffee, adjust amount of grounds to suit your taste.

**Note:** We recommend using coffee ground specifically for automatic drip coffeemakers.

4. Fill the carafe with cold water and pour it into the water reservoir to the desired level. No less than two cups are recommended. Place the carafe on the warming plate.

**Important: Always use fresh, cool water in your appliance. Warm water or other liquids, except as listed in the Care and Cleaning Instructions, may cause damage to the appliance.**

**Note:** The amount of brewed coffee will always be less than the amount of water placed into the coffeemaker, since about 10% is absorbed by the coffee grounds and filter.

5. Close the Lid.

6. In order to turn unit on, press the ON/OFF button. The red "ON" light will illuminate and the word "ON" will appear in the upper right hand corner of the LCD, indicating that the brewing cycle has begun. Hot water will be dispensed gently and evenly through the coffee grounds.

**Note:** If you prefer to use the timer to pre-set the coffeemaker, see the "Using the Timer Control" section.

7. To pour a cup of coffee before the brew cycle is complete, simply remove the carafe from the warming plate and pour (see "Sneak-A-Cup® Interrupt Feature"). Brewing will continue but dripping will automatically pause. Return the carafe to the warming plate within 1 minute; dripping will resume.

**Caution: To prevent injury when utilizing Sneak-A-Cup® Interrupt feature, replace carafe within 1 minute of removing during brewing process.**

8. Upon completion of the brew cycle, wait until dripping has stopped before removing the carafe. The carafe lid should be kept in place to facilitate safe serving.
9. To brew another carafe of coffee, turn unit OFF and wait 10 minutes to allow heating element to cool.

**Important: If the unit is not allowed to cool before immediate repeated use, water placed in water reservoir may become overheated and a spray of steam may be released from the opening, creating a risk of burns.**

10. When not in use, unplug the base from the wall outlet. Allow the unit to cool completely before cleaning (see Care and Cleaning Instructions).

## BREWING A SECOND POT OF COFFEE

As mentioned above, it is recommended that the coffeemaker should be OFF for 10 minutes between cycles, in order to allow unit to cool. While the unit is OFF, dispose of the used coffee filter and rinse the carafe, permanent filter and the removable filter basket in water. Then repeat the brewing procedure.

## SNEAK-A-CUP® INTERRUPT FEATURE

You can pour a cup of coffee while coffee is brewing without leaking from the brew basket. When finished pouring coffee, place the carafe under brew basket. The brewing process continues.

**Important: To avoid possible overflow after removing the carafe, be sure to replace the carafe under the filter basket within 1 minute to prevent the basket from overflowing.**

## USING THE TIMER CONTROL

Your coffeemaker has a built in multifunction timer. The following sections describe the proper use of the timer.

### Setting The Clock

To set the clock, simply press the HOUR and MIN buttons. First press the HOUR button until the desired hour has been reached. Make sure the proper "AM/PM" indicator is shown on the left side of the LCD display. Press the MIN button until the desired minutes have been reached. You may press and hold the HOUR or MIN buttons to display the correct time more rapidly.

**Note:** Unplugging the unit will reset the clock to 12:00.

## AUTO ON FEATURE

To pre-set your coffeemaker to begin brewing at a later time, first follow steps 1-5 in the Brewing Instructions section. Check to make sure that the clock is set to the correct time. If it is not, follow the above instructions to set the clock. Press the PROGRAM Button once, the LCD Display will flash "PROGRAM". Press the HOUR and MIN Buttons until the desired brew time is reached. Make sure the proper "AM/PM" appears on the left side of the LCD display. Press the AUTO ON button. The green "AUTO" light will illuminate in the upper right corner and the pre-set brew time will be displayed momentarily, indicating that the coffeemaker is now waiting for the pre-set brew time to be reached before it begins the brewing cycle.

**Note:** If the AUTO ON button is pressed during the brewing process, the brewing will stop and the unit will turn off.

**To Cancel Auto On:** Press the AUTO ON button and the green light will shut off. To re-set the Auto On time so the unit will turn on at the same pre-set time the next day, press the AUTO ON button and the green "AUTO" light will illuminate.

**Note:** The Auto On feature will turn off after completing the brewing process at the pre-set brew time. The AUTO ON button must be pressed after each use in order for the unit to turn on at the same pre-set time the following day.

**Note:** In the event of a power outage or if the unit is unplugged, the clock will reset to 12:00 and the Auto On feature will have to be reprogrammed.

## BREW STRENGTH FEATURE

Use the Brew Strength feature when you plan on brewing only a small amount of coffee. This feature slows down the brewing process so that the smaller amount of coffee will have the same taste quality as when you brew an entire carafe. The Brew Strength feature can be activated before the unit is turned ON or during the brewing process by pressing the BREW STRENGTH button. When this feature is activated, a coffee cup icon will be displayed in the LCD display.

**Note:** To deactivate the Brew Strength feature, press the BREW STRENGTH button again and the coffee cup icon will disappear.

## AUTO SHUT-OFF FEATURE

As an added convenience, your coffeemaker has been designed with an Auto Shut-Off feature. When the brewing cycle is complete, the coffeemaker will automatically shut off after 2 hours.

## HINTS FOR GREAT TASTING COFFEE

- A clean coffeemaker is essential for making great tasting coffee. Regular cleaning, as specified in Care and Cleaning is highly recommended. Always use fresh, cool water in your coffeemaker. Finer grinds, such as drip and ADC coffee, promote fuller extraction and provide rich, full-bodied coffee. Regular grinds will require slightly more coffee per cup to provide the strength of a finer grind.
- Store coffee in a cool, dry place. Once coffee has been opened, keep it tightly sealed in the refrigerator to maintain freshness. For optimum coffee, buy whole beans and grind them just before brewing.
- Do not re-use coffee grounds since this will greatly impair coffee flavor.

- Reheating coffee is not recommended. Coffee is at its peak flavor immediately after brewing.
- Small oil droplets on the surface of brewed, black coffee is due to the extraction of oil from the coffee grounds. Oiliness may occur more frequently if heavily roasted coffees are used. Over extraction may also cause oiliness, indicating a need to clean your coffeemaker.

## Care and Cleaning

This appliance requires little maintenance. It contains no user-serviceable parts. Any servicing requiring disassembly other than cleaning must be performed by a qualified appliance repair technician.

### **Warning: Unplug from wall outlet before cleaning.**

1. Always make sure the coffeemaker is unplugged and the warming plate is cool before attempting to clean.
2. After daily use, the removable filter basket, carafe and carafe lid should be washed in warm, soapy water.
3. If necessary, wipe the outside of the coffeemaker with a soft, damp cloth and wipe dry. Do not use abrasive cleansers, scouring pads or steel wool. Never immerse the coffeemaker in water or any other liquid.

### **CARING FOR YOUR CARAFE**

1. Do not allow all liquid to evaporate from the carafe while on the warming plate, or heat the carafe when empty.
2. Discard the carafe if damaged in any manner.
3. Never use abrasive scouring pads or cleansers; they will scratch the glass.
4. Avoid rough handling and sharp blows.

### **MINERAL DEPOSITS AND CLOGGING**

Mineral deposits left by hard water can clog your coffeemaker. excessive steaming or a prolonged brewing cycle are signs that a cleaning is needed. Cleaning is recommended every 60 brewing cycles.

1. Pour white into the carafe up to the 7-cup mark. Add cold water up to the 12-cup mark. Pour the water/vinegar mixture into the water reservoir.
2. Place a permanent filter in the removable filter basket, then close the lid. Place the carafe on the warming plate. Press the ON/OFF button.

**Note:** During cleaning, more steam will occur than during normal brewing.

3. KEEP THE COFFEEMAKER ON UNTIL HALF THE WATER HAS CYCLED THROUGH THE COFFEEMAKER, AS CAN BE VIEWED THROUGH THE WATER LEVEL INDICATOR. Press the ON/OFF button to turn the power off. When liquid stops dripping from the removable filter basket into the carafe, remove the carafe and allow the liquid to cool for 10 minutes. When cooled, pour liquid back into the water reservoir.
4. Return carafe to the warming plate.

5. Turn the coffeemaker back on and repeat this procedure, allowing all the cleaning solution to empty into the carafe. After dripping has stopped, discard contents in the carafe.
6. After allowing the coffeemaker to cool for 10 minutes, rinse it out by brewing a carafe full of cold water. Make sure to insert the permanent filter into the removable filter basket before brewing.
7. At the end of the brew cycle, turn OFF the unit by pressing the ON/OFF button. Discard water in the carafe. Remove the permanent filter and wash the carafe and removable filter basket in warm, soapy water. Rinse and dry.
8. When the coffeemaker has cooled, wipe exterior with a dry cloth.

## NOTAS/NOTES

### **¿NECESITA AYUDA?**

Para servicio, reparaciones o preguntas relacionadas al producto, por favor llame al número del centro de servicio en el país donde usted compró su producto. NO devuelva el producto al fabricante. Llame o lleve el producto a un centro de servicio autorizado.

### **DOS AÑOS DE GARANTÍA LIMITADA (No aplica en México, Estados Unidos o Canadá)**

#### **¿Qué cubre la garantía?**

- La garantía cubre cualquier defecto de materiales o de mano de obra. Applica no se responsabiliza por ningún costo que exceda el valor de compra del producto.

#### **¿Por cuánto tiempo es válida la garantía?**

- Por dos años a partir de la fecha original de compra.

#### **¿Cómo se puede obtener servicio?**

- Conserve el recibo original de compra.
- Por favor llame al número del centro de servicio autorizado.

#### **Esta garantía no cubre:**

- Los productos que han sido utilizados en condiciones distintas a las normales
- Los daños ocasionados por el mal uso, el abuso o negligencia
- Los productos que han sido alterados de alguna manera
- Los daños ocasionados por el uso comercial del producto
- Los productos utilizados o reparados fuera del país original de compra
- Las piezas de vidrio y demás accesorios empacados con el aparato
- Los gastos de tramitación y embarque asociados al reemplazo del producto
- Los daños y perjuicios indirectos o incidentales

### **NEED HELP?**

For service, repair or any questions regarding your appliance, call the appropriate "800" number on the cover of this book. **Do not** return the product to the place of purchase. **Do not** mail the product back to the manufacturer nor bring it to a service center. You may also want to consult the website listed on the cover of this manual.

### **One-Year Limited Warranty (Applies only in the United States and Canada)**

#### **What does it cover?**

- Any defect in material or workmanship; provided; however, Applica's liability will not exceed the purchase price of the product.

#### **For how long?**

- One year after the date of original purchase.

#### **What will we do to help you?**

- Provide you with a reasonably similar replacement product that is either new or factory refurbished.

#### **How do you get service?**

- Save your receipt as proof of the date of sale.
- Check our on-line service site at [www.prodprotect.com/applica](http://www.prodprotect.com/applica), or call our toll-free number, 1-800-231-9786, for general warranty service.
- If you need parts or accessories, please call 1-800-738-0245.

#### **What does your warranty not cover?**

- Damage from commercial use
- Damage from misuse, abuse or neglect
- Products that have been modified in any way
- Products used or serviced outside the country of purchase
- Glass parts and other accessory items that are packed with the unit
- Shipping and handling costs associated with the replacement of the unit
- Consequential or incidental damages (Please note, however, that some states do not allow the exclusion or limitation of consequential or incidental damages, so this limitation may not apply to you.)

#### **How does state law relate to this warranty?**

- This warranty gives you specific legal rights, and you may also have other rights that vary from state to state or province to province.

**Póliza de Garantía**  
**(Válida sólo para México)**

**Duración**

Applica Manufacturing, S. de R. L. de C.V. garantiza este producto por 2 años a partir de la fecha original de compra.

**¿Qué cubre esta garantía?**

Esta Garantía cubre cualquier defecto que presenten las piezas, componentes y la mano de obra contenidas en este producto.

**Requisitos para hacer válida la garantía**

Para reclamar su Garantía deberá presentar al Centro de Servicio Autorizado la póliza sellada por el establecimiento en donde adquirió el producto. Si no la tiene, podrá presentar el comprobante de compra original.

**¿Donde hago válida la garantía?**

Llame sin costo al teléfono 01 800 714 2503, para ubicar el Centro de Servicio Autorizado más cercano a su domicilio en donde usted podrá encontrar partes, componentes, consumibles y accesorios.

**Procedimiento para hacer válida la garantía**

Acuda al Centro de Servicio Autorizado con el producto con la póliza de Garantía sellada o el comprobante de compra original, ahí se reemplazará cualquier pieza o componente defectuoso sin cargo alguno para el usuario final. Esta Garantía incluye los gastos de transportación que se deriven de su cumplimiento.

**Excepciones**

Esta Garantía no será válida cuando el producto:

- A) Se hubiese utilizado en condiciones distintas a las normales.
- B) No hubiese sido operado de acuerdo con el instructivo de uso que le acompaña.
- C) Cuando el producto hubiese sido alterado o reparado por personas no autorizadas por Applica Manufacturing, S. de R. L. de C.V.

**Nota:** Usted podrá encontrar partes, componentes, consumibles y accesorios en los centros de servicios autorizados. Esta garantía incluyen los gastos de transportación que se deriven de sus cumplimiento dentro de sus red de servicio.

Por favor llame al número correspondiente que aparece en la lista a continuación para solicitar que se haga efectiva la garantía y donde Ud. puede solicitar servicio, reparaciones o partes en el país donde el producto fué comprado. También puede consultarnos en el e-mail. "servicio@applicamail.com.mx"

**Argentina**

Servicio Central Attendace  
Monroe 3351 Ciudad  
Autónoma de Bs. As.  
Buenos Aires Argentina  
Tel. 0810-999-8999

**Chile**

Servicio Máquinas y  
Herramientas Ltda.  
Av. Apoquindo No. 4867 -  
Las Condes  
Santiago, Chile  
Tel.: (562) 263-2490

**Colombia**

PLINARES  
Avenida Quito # 88A-09  
Bogotá, Colombia  
Tel. sin costo 01 800 7001870

**Costa Rica**

Aplicaciones  
Electromecanicas, S.A.  
Calle 26 Bis y Ave. 3  
San Jose, Costa Rica  
Tel.: (506) 257-5716  
223-0136

**Ecuador**

Servicio Master de Ecuador  
Av. 6 de Diciembre 9276  
y los Alamos  
Tel. (593) 2281-3882

**El Salvador**

Calle San Antonio Abad 2936  
San Salvador, El Salvador  
Tel. (503) 2284-8374

**Guatemala**

MacPartes SA  
3ª Calle 414 Zona 9  
Frente a Tecun  
Tel. (502) 2331-5020  
2332-2101

**Honduras**

ServiTotal  
Contigua a Telecentro  
Tegucigalpa, Honduras,  
Tel. (504) 235-6271

**México**

Artículo 123 # 95 Local 109  
y 112  
Col. Centro, Cuauhtemoc,  
México, D.F.  
Tel. 01 800 714 2503

**Nicaragua**

ServiTotal  
De semáforo de portezuelo  
500 metros al sur.  
Managua, Nicaragua,  
Tel. (505) 248-7001

**Panamá**

Servicios Técnicos CAPRI  
Tumbamuerto Boulevard  
El Dorado Panamá  
500 metros al sur.  
Tel. (507) 2360-236  
(507) 2360-159

**Perú**

Servicio Central Fast Service  
Av. Angamos Este 2431  
San Borja, Lima Perú  
Tel. (511) 2251 388

**Puerto Rico**

Buckeye Service  
Jesús P. Piñero #1013  
Puerto Nuevo, SJ PR 00920  
Tel.: (787) 782-6175

**Republica Dominicana**

Plaza Lama, S.A.  
Av. Duarte #94  
Santo Domingo,  
República Dominicana  
Tel.: (809) 687-9171

**Venezuela**

Inversiones BDR CA  
Av. Casanova C.C.  
City Market Nivel Plaza Local  
153  
Diagonal Hotel Melia,  
Caracas.  
Tel. (582) 324-0969

www.applica-latam.com  
servicio@applicamail.com.mx

**Sello del Distribuidor:**

**Fecha de compra:**

**Modelo:**

**Comercializado por:**

Applica Manufacturing, S. de R. L. de C.V.  
Presidente Mazaryk No111, 1er Piso  
Col. Chapultepec Morales, Mexico D.F  
Deleg. Miguel Hidalgo  
CP 11570  
MEXICO

**Servicio y Reparación**

Art. 123 No. 95  
Col. Centro, C.P. 06050  
Deleg. Cuauhtemoc

**Servicio al Consumidor,**

Venta de Refacciones y Accesorios  
01 800 714 2503



## PRECAUCIÓN / WARNING

**RIESGO DE INCENDIO O DE CHOQUE ELÉCTRICO. NO ABRA.  
RISK OF FIRE OR ELECTRIC SHOCK. DO NOT OPEN.**

El símbolo de un rayo indica voltaje peligroso. El signo de exclamación indica importantes instrucciones de mantenimiento. Consulte a continuación:

**PRECAUCIÓN:** Para reducir el riesgo de incendio o de choque eléctrico, no retire la cubierta de la cafetera.

No contiene por dentro partes reparables por el consumidor. Cualquier reparación deberá ser efectuada únicamente por personal autorizado.

The lightning symbol refers to “dangerous voltage”; the exclamation symbol refers to maintenance instructions. See below.

**WARNING:** To reduce the risk of fire or electric shock, do not remove the cover of the coffeemaker. There are no user-serviceable parts inside. Repair should be done by authorized service personnel only.

 **BLACK&DECKER** marca registrada de The Black & Decker Corporation, Towson, Maryland, E.U.

A trademark of *The Black & Decker Corporation*, Towson, Maryland, USA

950 W 120 V ~ 60 Hz

950 W 220 V ~ 50/60 Hz

**Date Code**

Copyright © 2007 Applica Consumer Products, Inc.

Fabricado en la República Popular de China

Impreso en la República Popular de China

**Importado por:**

**APPLICA AMERICAS, INC.**

Av. Juan B Justo 637 Piso 10

(C1425FSA) Ciudad Autónoma de Buenos Aires

Argentina

**C.U.I.T No.** 30-69729892-0

**APPLICA MANUFACTURING, S. DE R. L. DE C. V.**

Presidente Mazaryk No111, 1er Piso

Col. Chapultepec Morales, Mexico D.F

Deleg. Miguel Hidalgo

CP 11570

MEXICO

Teléfono: (55) 5263-9900

**Del interior marque sin costo**

01 (800) 714 2503

**Applica**<sup>®</sup>

Applica Consumer Products, Inc.

2007/7-16-30S/E

Made in People's Republic of China

Printed in People's Republic of China

## Free Manuals Download Website

<http://myh66.com>

<http://usermanuals.us>

<http://www.somanuals.com>

<http://www.4manuals.cc>

<http://www.manual-lib.com>

<http://www.404manual.com>

<http://www.luxmanual.com>

<http://aubethermostatmanual.com>

Golf course search by state

<http://golfingnear.com>

Email search by domain

<http://emailbydomain.com>

Auto manuals search

<http://auto.somanuals.com>

TV manuals search

<http://tv.somanuals.com>