

INSTRUCTION MANUAL

CATALOG NUMBERS. FS84, FS132, FS156, PS130, PS140, PS145

BEFORE RETURNING THIS PRODUCT
FOR ANY REASON PLEASE CALL

1-800-54-HOW-TO (544-6986)

IF YOU SHOULD EXPERIENCE A PROBLEM
WITH YOUR BLACK & DECKER PURCHASE,
CALL 1-800-54-HOW-TO (1-800-544-6986).
IN MOST CASES, A BLACK & DECKER REPRESENTATIVE
CAN RESOLVE YOUR PROBLEM OVER THE PHONE.
IF YOU HAVE A SUGGESTION OR COMMENT,
GIVE US A CALL. YOUR FEEDBACK IS VITAL
TO THE SUCCESS OF BLACK & DECKER'S QUALITY
IMPROVEMENT PROGRAM.

KEY INFORMATION YOU SHOULD KNOW:

- Battery pack must be charged for three hours before initial use.
- The batteries in your new power pack are not fully charged! First read the safety instructions below. Then follow charging notes and procedures.

SAVE THIS MANUAL FOR FUTURE REFERENCE.

VEA EL ESPAÑOL EN LA CONTRAPORTADA.

INSTRUCTIVO DE OPERACIÓN, CENTROS DE SERVICIO Y PÓLIZA DE
GARANTÍA. **ADVERTENCIA:** LÉASE ESTE INSTRUCTIVO ANTES DE USAR EL
PRODUCTO.

Cat Nos. FS84 / FS132 / FS156 / PS130 / PS140 / PS145 Form No. 154804 (JUL99)

Copyright © 1999 Black & Decker Printed in China

WARNING: FOR SAFE OPERATION READ INSTRUCTION MANUAL.

IMPORTANT SAFETY INSTRUCTIONS

- WARNING:** When using electric tools basic Safety precautions should always be followed to reduce the risk of fire, electric shock, and personal injury including the following:
1. This manual contains important safety and operating instructions.
 2. Before using battery charger, read all instructions and cautionary markings on (1) battery charger, (2) battery, and (3) product using battery.
 3. **CAUTION:** To reduce the risk of injury, charge only Black & Decker Power Packs. Other types of batteries may burst causing personal injury and damage.
 4. Do not expose charger to rain or snow.
 5. Use of an attachment not recommended or sold by Black & Decker may result in a risk of fire, electric shock, or injury to persons.
 6. To reduce risk of damage to electric plug and cord, pull by plug rather than cord when disconnecting charger.
 7. Make sure cord is located so that it will not be stepped on, tripped over, or otherwise subjected to damage or stress.
 8. An extension cord should not be used unless absolutely necessary. Use of improper extension cord could result in a risk of fire, electric shock or electrocution.
 - a. Two-wire cords can be used with 2-wire or 3-wire extension cords. Only round jacketed extension cords should be used, and we recommend that they be listed by Underwriters Laboratories (U.L.). If the extension is to be used outside, the cord must be suitable for outdoor use. Any cord marked for outdoor use can also be used for indoor work. The letters "W" or "WA" on the cord jacket indicate that the cord is suitable for outdoor use.
 - b. An extension cord must have adequate wire size (AWG or American Wire Gauge) for safety, and to prevent loss of power and overheating. The smaller the gauge number of the wire, the greater the capacity of the cable; that is, 16 gauge has more capacity than 18 gauge. When using more than one extension to make up the total length, be sure each extension contains at least the minimum wire size.

CHART FOR MINIMUM WIRE SIZE (AWG) OF EXTENSION CORDS
NAMEPLATE RATING AMPS - 0 - 10.0

Total Extension Cord Length (ft)	25	50	75	100	125	150
Wire Gauge	18	18	16	16	14	14

- Use only the supplied charger when charging your drill. The use of any other charger could damage the drill or create a hazardous condition.
- Use only one charger when charging.
- Do not attempt to open the charger or the drill. There are no customer serviceable parts inside. Return to any authorized Black & Decker service center.
- DO NOT incinerate the drill or battery packs even if they are severely damaged or completely worn out. The batteries can explode in a fire.
- Do not incinerate the batteries. They can explode in a fire. A small leakage of liquid from the battery cells may occur under extreme usage, charging or temperature conditions. This does not indicate a failure. However, if the outer seal is broken and this leakage gets on your skin:
 - a. Wash quickly with soap and water.
 - b. Neutralize with a mild acid such as lemon juice or vinegar.
 - c. If the battery liquid gets in your eyes, flush them with clean water for a minimum of 10 minutes and seek immediate medical attention. **MEDICAL NOTE:** The liquid is a 25-35% solution of potassium hydroxide.

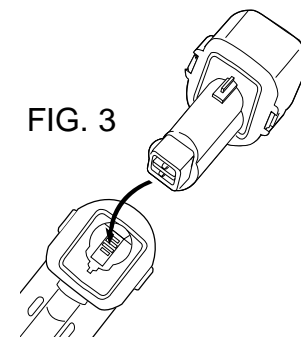
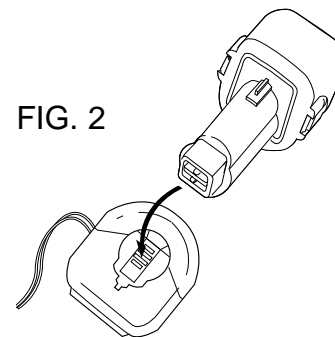
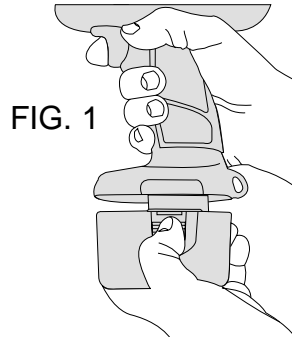
SAVE THESE INSTRUCTIONS FOR FUTURE USE

CHARGING THE POWER PACK

THE BATTERIES IN YOUR POWER PACK ARE NOT FULLY CHARGED AT THE FACTORY. BEFORE ATTEMPTING TO CHARGE THEM, THOROUGHLY READ ALL OF THE SAFETY INSTRUCTIONS.

The 3 hour charger is designed to use standard household 120 volt 60 Hz power.

1. Remove the power pack from the tool, as shown in Figure 1.
2. Plug the charger into any standard 120 Volt 60 Hz electrical outlet.
3. Insert the power pack into the charger and let it charge for 3 hours. (Figure 2)
4. Remove pack from the charger and place in tool. (Figure 3) **NOTE:** To remove the battery from the saw, press in on the release buttons on both sides of the battery and pull out.



IMPORTANT CHARGING NOTES

1. After normal usage, your power pack should be fully charged in 3 hours or less. If the power pack is run-down completely, it may take up to 6 hours to become fully charged. Your power pack was sent from the factory in an uncharged condition. Before attempting to use it, it must be charged for at least 3 hours.
2. DO NOT charge the power pack in an air temperature below 40°F or above 105°F. This is important and will prevent serious damage to the power pack. Longest life and best performance can be obtained if the power pack is charged when the air temperature is about 75°F.
3. While charging, the charger may hum and become warm to touch. This is a normal condition and does not indicate a problem.
4. If the power pack does not charge properly—(1) Check current at receptacle by plugging in a lamp or other appliance. (2) Check to see if receptacle is connected to a light switch which turns power off when you turn out the lights. (3) Move charger and power pack to a surrounding air temperature of 40°F to 105°F. (4) If the receptacle and temperature are OK, and you do not get proper charging, take or send the power pack and charger to your local Black & Decker service center. See Tools Electric in yellow pages.
5. The power pack should be recharged when it fails to produce sufficient power on jobs which were easily done previously. DO NOT CONTINUE using saw with its power pack in a depleted condition.
6. To prolong power pack life, avoid leaving the power pack on charge for more than 8 hours. Although overcharging is not a safety concern, it can significantly reduce overall power pack life.
7. When the battery is inserted into the charger, the red "Charging Indicator" light will come on indicating that there is contact between the battery and charger. The light will stay on as long as the battery is in the charger and the charger is plugged into a working outlet. It **WILL NOT** flash, go out or change to a different color when the charging cycle is complete.

THE RBRC™ SEAL

The RBRC™ (Rechargeable Battery Recycling Corporation) Seal on the nickel-cadmium battery (or battery pack) indicates that the costs to recycle the battery (or battery pack) at the end of its useful life have already been paid by Black & Decker. In some areas, it is illegal to place spent nickel-cadmium batteries in the trash or municipal solid waste stream and the RBRC program provides an environmentally conscious alternative.

RBRC in cooperation with Black & Decker and other battery users, has established programs in the United States and Canada to facilitate the collection of spent nickel-cadmium batteries. Help protect our environment and conserve natural resources by returning the spent nickel-cadmium battery to an authorized Black & Decker service center or to your local retailer for recycling. You may also contact your local recycling center for information on where to drop off the spent battery, or call 1-800-8-BATTERY.



FULL TWO-YEAR HOME USE WARRANTY

Black & Decker (U.S.) Inc. warrants this product for two years against any defects in material or workmanship. The defective product will be replaced or repaired at no charge in either of two ways.

The first, which will result in exchanges only, is to return the product to the retailer from whom it was purchased (provided that the store is a participating retailer). Returns should be made within the time period of the retailer's policy for exchanges (usually 30 to 90 days after the sale). Proof of purchase may be required. Please check with the retailer for their specific return policy regarding returns that are beyond the time set for exchanges.

The second option is to take or send the product (prepaid) to a Black & Decker owned or authorized Service Center for repair or replacement at our option. Proof of purchase may be required. Black & Decker owned and authorized Service Centers are listed under "Tools-Electric" in the yellow pages of the phone directory.

This warranty does not apply to accessories. This warranty gives you specific legal rights and you may have other rights which vary from state to state and province to province. Should you have any questions, contact the manager of your nearest Black & Decker Service Center. This product is not intended for commercial use.

Imported by
Black & Decker (U.S.) Inc.,
701 E. Joppa Rd.
Towson, MD 21286 U.S.A.



See 'Tools-Electric'
- Yellow Pages -
for Service & Sales



GUIDE D'UTILISATION

RENSEIGNEMENTS IMPORTANTS

- Il faut charger l'ensemble de piles pendant trois heures avant de s'en servir.
- Les piles de l'ensemble ne sont pas complètement chargées. Lire d'abord les mesures suivantes. Suivre ensuite les notes relatives au chargement.

AVERTISSEMENT : POUR S'ASSURER DU FONCTIONNEMENT SÛR, LIRE GUIDE D'UTILISATION.

IMPORTANTES MESURES DE SÉCURITÉ

Mesures de sécurité : chargement

1. Le présent guide renferme d'importantes directives relatives à la sécurité et au fonctionnement.
2. Avant d'utiliser le chargeur de piles, bien lire toutes les directives et les mises en garde qui se trouvent sur (1) le chargeur de piles, (2) l'ensemble de piles et (3) le produit utilisant l'ensemble de piles.
3. **MISE EN GARDE :** Afin de minimiser les risques de blessures, charger seulement des ensembles de piles Black & Decker. D'autres types de piles pourraient exploser et causer des blessures et des dommages.
4. Protéger le chargeur de la pluie et de la neige.
5. L'utilisation d'accessoires non recommandés ni vendus par Black & Decker présente des risques d'incendie, de secousses électriques ou de blessures.
6. Il vaut mieux tirer sur la fiche que sur le cordon pour débrancher le chargeur afin de minimiser les risques de dommages à la fiche et au cordon.
7. S'assurer que le cordon est situé de sorte qu'on ne puisse marcher dessus, y trébucher, l'endommager ou le soumettre à toute autre contrainte.
8. Utiliser un cordon de rallonge seulement en cas d'absolue nécessité. L'utilisation d'un cordon de rallonge inapproprié présente des risques d'incendie ou de secousses électriques.
 - a. Les cordons bifilaires peuvent être utilisés avec un cordon de rallonge muni de 2 ou de 3 fils. Il faut seulement utiliser des cordons de rallonge à gaine ronde homologués par l'organisme américain Underwriters Laboratories (U.L.). Lorsque le cordon de rallonge est utilisé à l'extérieur, il doit être prévu à cet effet. Tout cordon extérieur peut servir à l'intérieur. Les lettres «W» ou «WA» sur la gaine du cordon indiquent que celui-ci convient pour une utilisation à l'extérieur.
 - b. Les cordons de rallonge doivent être faits de conducteurs de calibre approprié (AWG ou jauge américaine des fils) par mesure de sécurité et afin de prévenir les pertes de puissance et les surchauffes. Le numéro de calibre du fil est inversement proportionnel à la capacité du cordon. Ainsi, un cordon de calibre 16 a une capacité supérieure à un cordon de calibre 18. Lorsqu'il est nécessaire d'utiliser plus d'un cordon de rallonge, veiller à ce que chaque cordon ait au moins le calibre minimal.

TABLEAU POUR LE CALIBRE MINIMAL (AWG) DES CORDONS DE RALLONGE
INTENSITÉ (A) - PLAQUE SIGNALÉTIQUE - 0 - 10,0

Longueur totale du cordon de rallonge (pi)	25	50	75	100	125	150
Calibre de fil	18	18	16	16	14	14

9. Utiliser seulement le chargeur fourni pour charger la perceuse. L'utilisation de tout autre chargeur peut endommager la perceuse et être dangereuse.
10. Utiliser un seul chargeur à la fois.
11. Ne pas tenter de démonter le chargeur ni la perceuse. L'utilisateur ne peut les réparer. En confier les réparations à un centre de service autorisé Black & Decker.
12. NE PAS incinérer la perceuse ni les ensembles de piles même si ceux-ci sont très endommagés ou complètement usés. La chaleur des flammes risque de les faire exploser.
13. Ne pas incinérer les piles. La chaleur des flammes risque de les faire exploser. Il peut se produire une

légère fuite delíquide excitateur des piles dans des conditions d’utilisation et de cargement difíciles ou en cas de température extrême, fuite qui ne serait pas nécessairement un signe de panne. Toutefois, si ce líquido s’échappe par une rupture du joint étanche du boîtier et atteint la peau, il faut :

- laver inmediatamente à l’eau et au savon;
- neutraliser à l’aide d’un acide doux (jus de citron ou vinaigre, p. ex.);
- si le líquido excitateur atteint les yeux, il faut rincer à l’eau claire pendant au moins dix minutes et consultar inmediatamente un médecin. **AVIS AU MÉDECIN** : Le líquido excitateur est une solution d’hydrogène de potassium à 25-35 p. 100.

Cargement de l’ensemble de piles

L’ENSEMBLE DE PILES N’EST PAS COMPLÈTEMENT CHARGÉ À SA SORTIE DE L’USINE. AVANT DE LE CHARGER, BIEN LIRE TOUTES LES MESURES DE SÉCURITÉ.

Les perceuses décrites dans le présent guide utilisent le même chargeur.

Faire ce qui suit pour charger l’ensemble de piles.

Le chargeur en 3 heures est conçu pour utiliser une alimentation standard de 120 volts, 60 Hz.

- Placer le levier de commande de l’interrupteur à la position centrale (arrêt), comme le montre la figure 1, et retirer l’ensemble de piles de l’outil de la façon.
- Brancher le chargeur dans une prise standard de 120 volts.
- Insérer l’ensemble de piles dans le chargeur, comme le montre, et l’y laisser pendant 3 heures.
- Retirer l’ensemble de piles du chargeur et le remettre dans l’outil.

Notes importantes relatives au cargement

- Après une utilisation normale, le cargement complet de l’ensemble de piles prend au plus 3 heures. Lorsque l’ensemble de piles est complètement à plat, cela peut prendre jusqu’à 8 heures. L’ensemble de piles n’est pas chargé à sa sortie de l’usine. Avant de s’en servir, il faut donc le charger pendant au moins 3 heures.
- NE PAS charger les piles lorsque la température ambiante est inférieure à 5 °C (40 °F) ou supérieure à 40 °C (105 °F). On optimise la durée et le rendement de l’ensemble de piles lorsqu’on le charge à une température ambiante d’environ 24 °C (75 °F).
- Le chargeur peut émettre des sons et devenir chaud au toucher pendant le cargement. Cette situation est normale et ne pose aucun problème.
- Lorsque l’ensemble de piles n’est pas bien chargé, (1) vérifier l’alimentation de la prise en y branchant une lampe ou un autre appareil. (2) Vérifier si la prise est reliée à un interrupteur pour l’éclairage qui met la prise hors circuit lorsqu’on éteint les lumières. (3) Déplacer l’ensemble de piles et le chargeur dans un endroit où la température ambiante se situe entre 5 °C (40 °F) et 40 °C (105 °F). (4) Si le problème persiste, il faut confier l’ensemble de piles et le chargeur au centre de service Black & Decker de la région. Consulter la rubrique «Outils électriques» des Pages Jaunes.
- Il faut charger l’ensemble de piles lorsqu’il ne fournit plus la puissance nécessaire pour effectuer les tâches avec autant de facilité qu’auparavant. Ne plus se servir de la perceuse lorsque l’ensemble de piles est à plat.
- Pour prolonger la durée de l’ensemble de piles, éviter de le laisser en cargement pendant plus de 8 heures. Même si le cargement continu ne pose aucun problème, cela peut grandement diminuer la durée de l’ensemble de piles.

LE SCEAU RBRC™*mc**

Le sceau RBRC*mc* de la pile au nickel-cadmium indique que Black & Decker défraie le coût du recyclage de la pile à la fin de sa durée utile. Le programme RBRC*mc* offre une solution de rechange pratique à la mise au rebut des piles au nickel-cadmium usées, que ce soit à la poubelle ou dans le système municipal car cette mise au rebut est illégale à certains endroits. L’organisme RBRC en collaboration avec Black & Decker et d’autres utilisateurs de piles a mis sur pied des programmes aux États-Unis afin de faciliter la collecte des piles au nickel-cadmium usées. Pour aider à préserver l’environnement et à conserver les ressources naturelles, il suffit de retourner les piles au nickel-cadmium usées à un centre de service Black & Decker ou chez le détaillant de la région pour qu’elles soient recyclées. On peut également communiquer avec le centre de recyclage de la région afin de savoir où déposer les piles usées, ou composer le 1 (800) 822-8837.

*RBRC*mc* est une marque de commerce de l’organisme américain Rechargeable Battery Recycling Corporation.

Garantie complète de deux ans pour utilisation domestique

Black & Decker garantit le produit pour une période de deux ans contre les vices de matière ou de fabrication. Le produit défectueux sera réparé ou remplacé sans frais conformément à l’une des conditions suivantes.

Pour échanger l’outil, il suffit de le retourner au détaillant (si le détaillant participe au programme d’échange rapide Black & Decker). Le retour doit être effectuer dans les délais impartis par la politique de retour du détaillant (habituellement entre 30 et 90 jours suivant la date d’achat). Le détaillant peut exiger une preuve d’achat. Prière de vérifier la politique de retour du détaillant au-delà des délais impartis.

On peut également retourner l’outil (port payé) à un centre de service Black & Decker ou à tout autre atelier d’entretien accrédité pour y être remplacé ou réparé, à notre gré. On peut exiger une preuve d’achat. Les adresses des centres de service Black & Decker se trouvent à la rubrique «Outils électriques» des Pages Jaunes.

La présente garantie ne vaut pas pour les accessoires. Les modalités de la présente garantie donnent des droits légaux spécifiques. L’utilisateur peut également se prévaloir d’autres droits selon l’état ou la province qu’il habite. Pour obtenir de plus amples renseignements, communiquer avec le directeur du centre de service Black & Decker de la région. Le produit n’est pas conçu pour un usage commercial.

<div><div><div><div><div></div></div></div><div><div><div></div></div><div><div></div></div></div><div><div><div></div></div><div><div></div></div></div><div><div><div></div></div><div><div></div></div></div></div></div>	Imported by / Importé par Black & Decker Canada Inc. 100 Central Ave. Brockville (Ontario) K6V 5W6	<div><div><div><div></div></div></div><div><div><div></div></div><div><div></div></div></div><div><div><div></div></div><div><div></div></div></div></div>
---	---	---



dad, y a fin de evitar pérdida de potencia y sobrecalentamiento. Mientras más pequeño sea el número del calibre del alambre, mayor será su capacidad; esto significa que un cable de calibre 16 tiene mayor capacidad que otro de calibre 18. Cuando emplee más de una extensión para alcanzar la longitud total, asegúrese que cada extensión tenga por lo menos el calibre mínimo requerido.

TABLA PARA EL CALIBRE MINIMO DEL ALAMBRE (AWG) EN CABLES DE EXTENSION						
AMPERAJE EN LA PLACA DE IDENTIFICACION – 0 – 10,0						
Longitud total del cable de extensión (m)	7,6	15,2	22,8	30,4	38,1	45,7
Calibre del alambre	18	18	16	16	14	14

- Solamente utilice el cargador suministrado para recargar su taladro. El empleo de cualquier otro cargador puede dañar el taladro o crear condiciones peligrosas.
- Solamente utilice un cargador cuando cargue.
- Nunca intente abrir el cargador ni el taladro. No contienen partes susceptibles de ser reparadas por el usuario en su interior. Envíelos a cualquier centro de servicio Black & Decker.
- NO incinere el taladro o la batería aún cuando estén muy dañados o la batería esté completamente desgastada. Pueden explotar con el fuego. Puede ocurrir una pequeña fuga de líquido de las celdas de la batería bajo condiciones extremas de uso, carga o temperatura. Esto no indica fallas, sin embargo, si el sello externo está roto y el líquido hace contacto con su piel:
 - Lave inmediatamente con agua y jabón.
 - Neutralice con un ácido débil como jugo de limón o vinagre.
 - Si el líquido de la batería toca sus ojos, enjuáguelos con agua limpia por un mínimo de 10 minutos y busque inmediatamente atención médica. **NOTA MEDICA:** el líquido es una solución de potasa cáustica en concentración de 25 a 35%.

Carga de la batería

LAS BATERIAS NO VIENEN COMPLETAMENTE CARGADAS DE FABRICA. ANTES DE INTENTAR CARGARLAS, LEA COMPLETAMENTE TODAS LAS INSTRUCCIONES DE SEGURIDAD.

Los taladros cubiertos por este manual de instrucciones utilizan el mismo cargador.

El cargador de 3 horas está diseñado para emplear corriente doméstica estándar de 120 volts a 60 Hz.

- Coloque la palanca de control del interruptor en la posición central de APAGADO (fig. 1) y retire la batería de la herramienta.
- Conecte el cargador a cualquier toma de corriente doméstica estándar de 120 volts a 60 Hz.
- Inserte la batería en el cargador y permita que cargue durante 3 horas.
- Retire la batería del cargador y colóquela de nuevo en la herramienta.

Notas importantes sobre la carga

- Después de uso normal, su batería deberá quedar completamente cargada en 3 horas o menos. Si la batería se descarga por completo, puede llevarle hasta 6 horas recargarse completamente. Su batería viene descargada de fábrica. Antes de intentar usarla, deberá cargarse durante 3 horas al menos.
- NO cargue la batería cuando la temperatura sea INFERIOR a 5°C (+40°F), o SUPERIOR a 40°C (+105°F). Esto es importante y le evitará daños severos a la batería. Se puede lograr mayor duración o mejor rendimiento si l batería s carga cuando la temperatura ambiental es de aproximadamente 24°C (75°F).
- Durante la carga, el cargador puede zumar y volverse tibio al tacto. Esto es una condición normal y no indica problemas.
- Si la batería no carga apropiadamente —(1) Verifique la corriente en la toma conectando una lámpara u otro aparato. (2) Revise si la toma de corriente está conectada a un interruptor que corte la corriente al apagar las luces. (3) Mueva el cargador y la batería a un sitio en que la temperatura ambiental esté entre 5°C y 40°C. (4) Si la temperatura y la toma de corriente son correctas, y usted no consigue cargar apropiadamente, lleve la batería y el cargador a un centro de servicio Black & Decker. Consulte “herramientas eléctricas” en la sección amarilla.
- La batería debe recargarse cuando deja de producir potencia suficiente en trabajos que se realizaron anteriormente con facilidad. NO CONTINUE utilizando el taladro con la batería en condiciones de carga baja.
- Para prolongar la vida útil de la batería, evite dejarla en carga durante más de 8 horas. Aunque la sobre carga no es un aspecto que ponga en riesgo la seguridad, puede disminuir significativamente la durabilidad de la batería.

PARA REPARACION Y SERVICIO DE SUS HERRAMIENTAS ELECTRICAS FAVOR DE DIRIGIRSE AL CENTRO DE SERVICIO MAS CERCAÑO

CULIACAN Av. Nicolas Bravo #1063 Sur	(91 671) 242 10
GAUDALAJARA Av. La Paz #1779	(91 3) 826 69 78.
MEXICO Eje Lázaro Cárdenas No. 18 Local D, Col. Obrera	588-9377
MERIDA Calle 63 #459-A	(91 99) 23 54 90
MONTERREY Av. Francisco I. Madero Pte. 1820-A	(91 83) 72 11 25
PUEBLA 17 Norte #205	(91 22) 46 37 14
QUERETARO Av. Madero 139 Pte.	(91 42) 14 16 60
SAN LOUIS POTOSI Pedro Moreno #100 Centro	(91 48) 14 25 67
TORREON Blvd. Independencia, 96 pte.	(91 17) 16 52 65
VERACRUZ Prolongación Díaz Miron #4280	(91 29) 21 70 16
VILLAHERMOSA Constitucion 516-A	(91 93) 12 53 17

PARA OTRAS LOCALIDADES LLAME AL: 326 7100

EL SELLO RBRC™

El sello RBRC™ en las baterías de níquel-cadmio indica que Black & Decker participa voluntariamente en un programa industrial para recolectar y reciclar estas baterías al término de su vida útil, cuando se retiran de servicio dentro de los Estados Unidos. El programa RBRC™ proporciona una conveniente alternativa para el depósito en los lotes de basura municipales de las baterías de níquel-cadmio desgastadas, hecho que es ilegal en algunas regiones.

Los pagos de Black & Decker a RBRC™ hacen más sencillo para usted deshacerse de sus baterías desgastadas con los distribuidores de baterías de níquel-cadmio de su localidad, o en los centros de servicio autorizado Black & Decker. También puede comunicarse al centro de reciclaje de su localidad para que le informen de los lugares a los que puede regresar las baterías desgastadas. La entrada de Black & Decker a este programa es parte de su compromiso para proteger nuestro medio ambiente y conservar los recursos naturales.

GARANTÍA PARA USO DOMÉSTICO POR DOS AÑOS COMPLETOS

Black & Decker (U.S.) garantiza este producto por dos años completos contra cualquier falla originada por materiales o mano de obra defectuosos. El producto defectuoso será reemplazado o reparado sin cargo alguno en cualquiera de las siguientes dos maneras:

La primera, que resulta únicamente en cambios, es regresar el producto al vendedor al que se compró (en la suposición que es un distribuidor participante). Las devoluciones deberán hacerse dentro del tiempo estipulado por la política de cambios del distribuidor (usualmente de 30 a 90 días después de la venta). Se puede requerir prueba de compra. Por favor verifique con el vendedor las políticas específicas de devolución relacionadas a las devoluciones en tiempo posterior al estipulado para cambios.

La segunda opción es llevar o enviar el producto (con porte pagado) a los centros de servicio Black & Decker propios o autorizados, para que la reparemos o reemplacemos a nuestra opción. Se puede requerir prueba de compra. Los centros de servicio Black & Decker propios y autorizados están enlistados bajo “Herramientas eléctricas” en la sección amarilla del directorio telefónico.

Esta garantía no se aplica a los accesorios. Esta garantía le otorga derechos legales específicos, y usted puede tener otros que varíen de estado a estado. Si tiene usted cualquier pregunta, comuníquese con el gerente del centro de servicio Black & Decker más cercano. Este producto no está destinado a uso comercial.

EESPECIFICACIONES	
Cargador: PS185, 120 V, 60Hz, 18W	
Salida: 21,75 VDC @ 210mA	
Cargador: PS180, 120V, 60 Hz, 15W	
Salida:17,4 VDC @ 210 mA	
Para servicio y ventas consulte “HERRAMIENTAS ELECTRICAS” en la sección amarilla.	
IMPORTADO: BLACK & DECKER S.A. DE C.V. BOSQUES DE CIDROS ACCESO RADIATAS NO. 42 COL. BOSQUES DE LAS LOMAS. 05120 MÉXICO, D.F	
TEL. 3-26-71-00	



Free Manuals Download Website

<http://myh66.com>

<http://usermanuals.us>

<http://www.somanuals.com>

<http://www.4manuals.cc>

<http://www.manual-lib.com>

<http://www.404manual.com>

<http://www.luxmanual.com>

<http://aubethermostatmanual.com>

Golf course search by state

<http://golfingnear.com>

Email search by domain

<http://emailbydomain.com>

Auto manuals search

<http://auto.somanuals.com>

TV manuals search

<http://tv.somanuals.com>