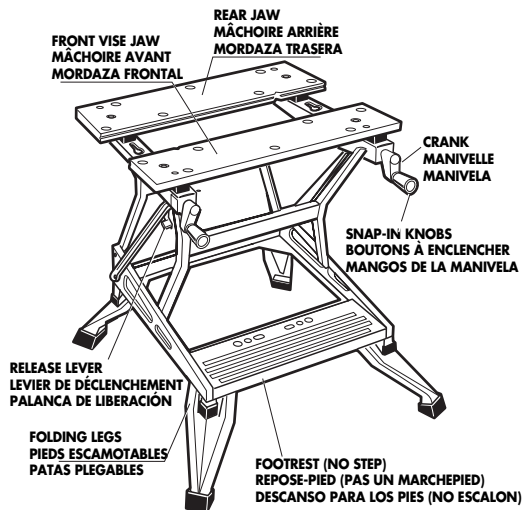




# Workmate® 225 Type 5

## INSTRUCTION MANUAL



8. Snap-in crank handle as shown in **Figure 8**.
9. To assemble the rubber feet to your Workmate: Turn the unit upside down. Swing out the four legs to the fully extended and locked position. Align the rubber foot with the leg as shown in **Figure 9**. Lightly tap foot into place with a hammer.

### CHANGING THE INDEXED POSITION OF THE REAR JAW:

1. Install the rear jaw in 1 of 3 possible indexed "keyhole" positions by indexing the rear vise jaw into a keyhole in the vise jaw bracket. Secure the rear jaw by sliding it to the back of the keyhole. As shown in **Figure 7**.

### SWIVEL PEGS:

1. The four supplied swivel pegs can be used in any of the holes in the front and rear jaws. The pegs are used to extend the dimensions of your Workmate's holding capacity. (**Figure 10**)

FIG. 1

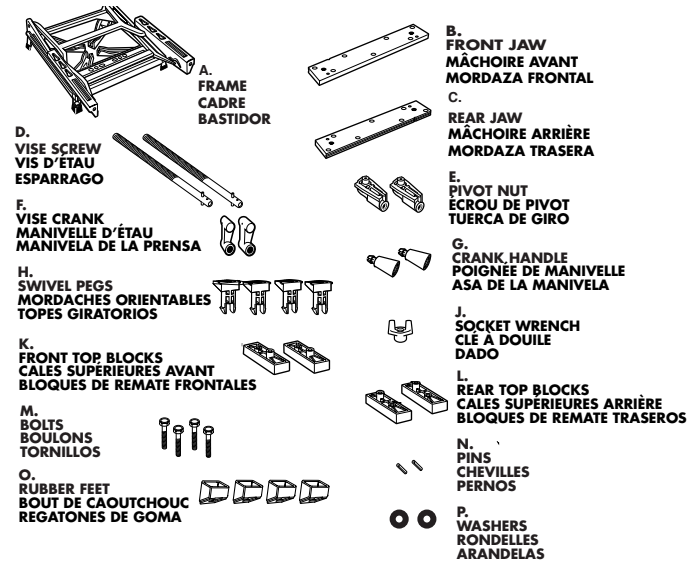


FIG. 2



FIG. 3

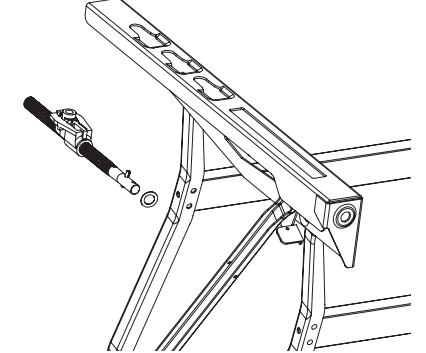


FIG. 4

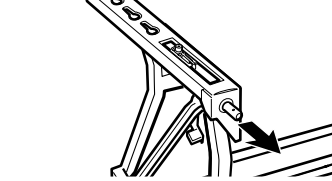


FIG. 5

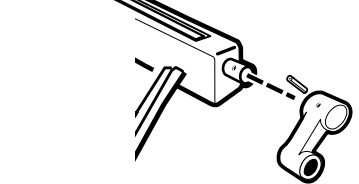


FIG. 6

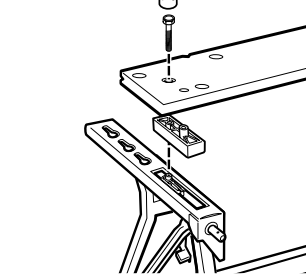


FIG. 7

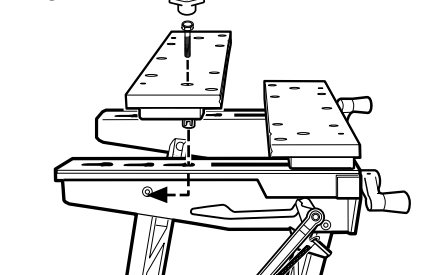


FIG. 8

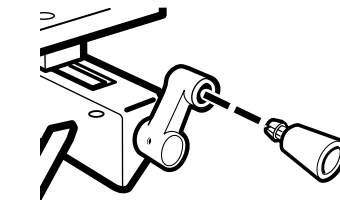


FIG. 9

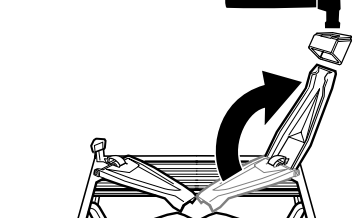
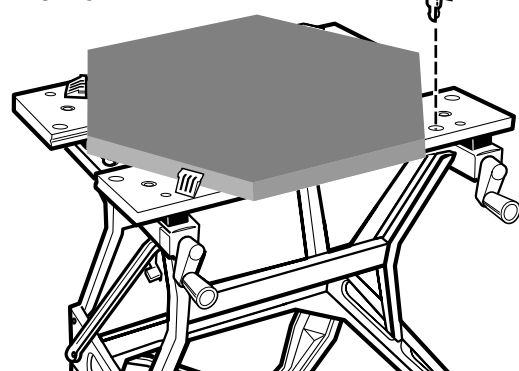


FIG. 10



**BEFORE RETURNING THIS PRODUCT FOR ANY REASON PLEASE CALL 1-800-54-HOW-TO (544-6986)**

**IF YOU SHOULD EXPERIENCE A PROBLEM WITH YOUR BLACK & DECKER PRODUCT, CALL 1-800-54-HOW-TO (544-6986)**

BEFORE YOU CALL, HAVE THE FOLLOWING INFORMATION AVAILABLE, CATALOG No., TYPE No., AND DATE CODE. IN MOST CASES, A **BLACK & DECKER** REPRESENTATIVE CAN RESOLVE YOUR PROBLEM OVER THE PHONE. IF YOU HAVE A SUGGESTION OR COMMENT, GIVE US A CALL. YOUR FEEDBACK IS VITAL TO BLACK & DECKER.

Copyright © 2005 Black & Decker Cat. No. WM225 Type 5 Form No. 630670-00 Feb. '05 Printed in China

### IMPORTANT SAFETY INSTRUCTIONS

1. Do not load with more than 450 pounds.
2. Do not apply an unbalanced load which could cause the work center to tip over.
3. Do not use the work center as a stepladder or standing platform. Do not use the lower platform as a step when the work center is in "Workbench" position. The footboard is a foot **REST** only.
4. Do not store work center outdoors or in a damp location.
5. Avoid applying excessive force when clamping with the swivel pegs.
6. Be sure that the legs are fully open (for workbench height) and be sure that the table locks in position.
7. When using a power tool with the work center, follow the safety instructions in the tool's instruction manual.
8. Always wear safety glasses when operating power tools.
9. An even pressure of the vise jaws on the workpiece is essential. Tighten both crank handles uniformly.

**SAVE THIS MANUAL FOR FUTURE REFERENCE**

### WARNING: IMPORTANT SAFETY WARNINGS AND INSTRUCTIONS

#### TO REDUCE RISK OF INJURY:

- Before any use, be sure everyone using this tool reads and understands all safety instructions and other information contained in this manual.
- Save these instructions and review frequently prior to use and in instructing others.

#### READ ALL INSTRUCTIONS

#### ASSEMBLY:

The Workmate® 225 Type 5 work center comes partially assembled. A standard hammer is required for assembly. A plastic socket wrench is included. Empty the contents of the box and identify all components (see **Figure 1**). Place the frame (**A**) on the floor in the position shown in **Figure 1**. Find the release levers near the front rubber feet on the sides of the frame. Depress both release levers as shown in **Figure 2** and pull up until you hear the frame lock in place.

#### VISE JAW BRACKET:

1. Select the vise screws (**D**) and the pivot nuts (**E**). Screw one pivot nut onto each vise screw about halfway as shown in **Figure 3**, assemble washer (**P**) on vise screw.
2. Insert the unthreaded end of the vise screws into the frame such that the pivot nuts are located in the slots on the top of the frame and the unthreaded ends protrude through the holes in the front of the frame, as shown in **Figures 3 and 4**.
3. Install the two vise cranks (**F**) and secure them by driving the pins (**N**) through the holes in the cranks and the vise screws. (Align the holes in the vise cranks with the holes in the vise screws and strike the pins sharply with a steel hammer until they are flush with the sides of the vise cranks.) See **Figure 5**.
4. Closely examine the two front top blocks and the two rear ones. Note that the front blocks do not have a protruding tab on the bottom side where the rear blocks do. Select the front vise jaw, (**B**), and the two front top blocks, (**K**). Place the top blocks on the rails of the frame as shown in **Figure 6**.
5. Install the front vise jaw on top of the top blocks so that the small holes at each end of the jaw fit down over the posts on the top side of the blocks. With the jaw positioned as described above insert into the frame as shown in **Figure 6**, insert two of the four bolts, (**M**) into the holes in the jaw and tighten them securely into the holes in the pivot nut. Use the socket wrench, (**J**) provided, shown in **Figure 1**. **NOTE: For clarity, only the left side assembly is shown. Perform all operations on right side as well.**
6. Select the rear vise jaw, (**C**) and the two rear top blocks, (**L**). Position the rear top blocks on the frame rails so that the tab ears in the bottom of the blocks fit into the key holes of the frame rail. Position the top blocks so their raised posts are toward the rear of the frame, as shown in **Figure 7**. Now install the rear vise jaw so that the small holes in the ends of the jaw fit over the raised posts on the top blocks you just installed.
7. Insert the remaining two bolts, (**M**) into the holes in the jaw and through the top blocks into the raised posts of the vise guides. The holes in the rear blocks are not threaded so you will feel resistance as you cut threads into them.

#### SERVICE INFORMATION

Black & Decker offers a full network of company-owned and Authorized Service locations throughout North America. All Black & Decker Service Centers are staffed with trained personnel to provide customers with efficient and reliable power tool service. Whether you need technical advice, repair, or genuine factory replacement parts, contact the Black & Decker service location nearest you. To find your local service location, refer to the yellow page directory under "Tools—Electric" or call: **1-800-54-HOW-TO**.

#### FULL TWO-YEAR HOME USE WARRANTY

Black & Decker (U.S.) Inc. warrants this product for two years against any defects in material or workmanship. The defective product will be replaced or repaired at no charge in either of two ways: The first, which will result in exchanges only, is to return the product to the retailer from whom it was purchased (provided that the store is a participating retailer). Returns

should be made within the time period of the retailer's policy for exchanges (usually 30 to 90 days after the sale). Proof of purchase may be required. Please check with the retailer for their specific return policy regarding returns that are beyond the time set for exchanges.

The second option is to take or send the product (prepaid) to a Black & Decker owned or Authorized Service Center for repair or replacement at our option. Proof of purchase may be required. Black & Decker owned and Authorized Service Centers are listed under "Tools-Electric" in the yellow pages of the phone directory. This warranty does not apply to accessories. This warranty gives you specific legal rights and you may have other rights which vary from state to state. Should you have any questions, contact the manager of your nearest Black & Decker Service Center.

This product is not intended for commercial use.

Imported by  
Black & Decker (U.S.) Inc.,  
701 E. Joppa Rd.  
Towson, MD 21286  
U.S.A.



See "Tools-  
Electric"  
- Yellow Pages -  
for Service &  
Sales



AVANT DE RETOURNER LE PRODUIT, PEU IMPORTE  
LA RAISON, PRIÈRE DE COMPOSER LE

**1 800 544-6986**

### IMPORTANTES MESURES DE SÉCURITÉ

1. Ne jamais placer une charge supérieure à 204 kg (450 lb) sur l'étau-établi.
2. Ne jamais placer sur l'étau-établi une charge mal équilibrée qui pourrait le faire basculer.
3. Ne jamais se servir de l'étau-établi comme marchepied ni comme plate-forme. Ne pas monter sur la plate-forme inférieure lorsque l'étau-établi est en position d'établi. Le repose-pied sert seulement à se **REPOSER** les pieds.
4. Ne pas ranger l'étau-établi à l'extérieur ni dans un endroit humide.
5. Éviter de trop serrer les mâchoires des mordaches orientables.
6. S'assurer que les pieds sont pleinement écartés et que le plateau est verrouillé en position de chevalet.
7. Respecter les consignes de sécurité contenues dans les guides d'utilisation des outils électriques utilisés avec l'étau-établi.
8. Toujours porter des lunettes de sécurité lorsqu'on utilise des outils électriques.
9. Les mâchoires doivent exercer une pression uniforme sur la pièce à ouvrir, il faut donc les serrer également.

### AVERTISSEMENT : IMPORTANTES MESURES DE SÉCURITÉ

#### CONSERVER CES MESURES À TITRE DE RÉFÉRENCE AFIN DE RÉDUIRE LES RISQUES DE BLESSURES

- Avant toute utilisation, s'assurer que tous ceux qui se servent de l'outil lisent et comprennent toutes les mesures de sécurité et tout autre renseignement contenus dans le présent guide.
- Conserver ces mesures et les relire fréquemment avant d'utiliser l'outil et d'en expliquer le fonctionnement à d'autres personnes.

### LIRE TOUTES LES DIRECTIVES

#### MONTAGE

La modèle Workmate<sup>md</sup> WM225 de type 5 est livré partiellement assemblé. Il faut un marteau standard pour l'assemblage. L'emballage comprend une clé à douille en plastique. Sortir le contenu du carton d'emballage et vérifier si tous les éléments y sont (**fig. 1**). Placer le cadre (A) sur le plancher dans la position illustrée à la **figure 1**. Chercher les leviers de déclenchement près des pieds en caoutchouc avant situés sur les côtés du cadre. Enfoncer les deux leviers de la façon illustrée à la **figure 2** et relever le cadre jusqu'à ce qu'on l'entende s'enclencher.

#### SUPPORT DES MÂCHOIRES

1. Prendre les vis d'étau (**D**) et les écrous de pivot (**E**). Entraînez un écrou pivot sur chaque vis d'étau, à mi-chemin, comme il est indiqué à la **figure 3**, montez la rondelle (**P**) sur la vis d'étau.
2. Glisser le bout non fileté des vis d'étau dans le cadre de façon à placer les écrous de pivot dans les orifices de réglage qui se trouvent sur le dessus du cadre et à laisser dépasser les bouts non filetés par les trous sur le devant du cadre (**fig. 3 et 4**).
3. Insérer les deux manivelles d'étau (**F**) et les fixer en enfonçant les chevilles (**N**) dans les trous des manivelles et des vis d'étau. (Aligner les trous des manivelles sur ceux des vis et enfoncer les chevilles à l'aide d'un marteau en acier jusqu'à ce qu'elles affleurent le bord des manivelles.) Voir la **figure 5**.
4. Examiner attentivement les deux cales supérieures avant et les deux cales arrière. Il faut remarquer que les cales avant ne comportent pas de protubérances sur le dessous comme les cales arrière. Prendre la mâchoire avant (**B**) et les deux cales supérieures avant (**K**). Placer les deux cales sur les rails du cadre comme le montre la **figure 6**.
5. Placer la mâchoire avant sur les deux cales de sorte que les petits trous à chaque extrémité de la mâchoire se trouvent au-dessus des goujons des cales. Lorsque la mâchoire est installée de la façon décrite précédemment, l'insérer dans le cadre de la manière illustrée à la **figure 6**, placer deux des quatre boulons (**M**) dans les trous de la mâchoire et bien les serrer dans les trous filetés des écrous de pivot. Utiliser la clé à douille en plastique (**J**) fournie (**fig. 1**).  
**NOTE : Pour illustrer clairement, seul le côté gauche est montré. Faire de même du côté droit.**
6. Prendre ensuite la mâchoire arrière (**C**) et les deux cales supérieures arrière (**L**). Placer les cales arrière sur les rails du cadre de sorte que les oreilles des protubérances du dessous des cales se posent dans les trous en forme de serrure du rail. Placer les cales de sorte que leurs goujons se trouvent vers l'arrière du cadre (**fig. 7**). On peut alors installer la mâchoire arrière de sorte que les petits trous à chaque extrémité de la mâchoire se trouvent au-dessus des goujons des cales installées.
7. Insérer les deux derniers boulons (**M**) dans les trous de la mâchoire, les cales et les goujons des guides de l'étau. Les trous des cales arrière ne sont pas filetés; ils offrent donc une résistance lorsqu'on y visse les boulons.
8. Enclencher les poignées des manivelles de la façon illustrée à la **figure 8**.
9. Pour installer les bouts de caoutchouc : Placer l'établi Workmate à l'envers. S'assurer que les quatre pieds sont complètement sortis et verrouillés. Aligner un bout de caoutchouc sur chacun des pieds de la façon illustrée à la **figure 9**. Frapper légèrement sur chacun des bouts de caoutchouc à l'aide d'un marteau afin de les insérer en place.

#### DÉPLACEMENT DE LA MÂCHOIRE ARRIÈRE

1. Installer la mâchoire arrière dans l'une des trois positions en forme de trou de serrure du support de la mâchoire. Fixer la mâchoire arrière en la faisant glisser vers l'arrière du trou. Comme illustré à la **figure 7**.

### MORDACHES ORIENTABLES

1. Les quatre mordaches orientables comprises peuvent être utilisées dans l'un des trous des mâchoires arrière et avant. Les mordaches servent à prolonger la capacité de serrage du centre de projets. (**fig.10**)

### RENSEIGNEMENTS RELATIFS AU SERVICE

Black & Decker exploite un réseau complet de centres de service et d'ateliers d'entretien autorisés par toute l'Amérique du Nord. Le personnel de tous les centres de service Black & Decker a reçu la formation voulue pour assurer l'entretien efficace et fiable des outils électriques. Pour obtenir des renseignements d'ordre technique, des conseils relatifs aux réparations ou des pièces de rechange d'origine, communiquer avec le centre de service Black & Decker de la région. On peut trouver l'adresse du centre de service de la région dans l'annuaire des Pages Jaunes à la rubrique «Outils électriques» ou en composant le numéro suivant : **1 (800) 544-6986**.

### GARANTIE COMPLÈTE DE DEUX ANS POUR UTILISATION DOMESTIQUE

Black & Decker garantit le produit pour une période de deux ans contre les vices de matière ou de fabrication. Le produit défectueux sera réparé ou remplacé sans frais conformément à l'une des conditions suivantes. Pour échanger l'outil, il suffit de le retourner au détaillant (si le détaillant participe au programme d'échange rapide Black & Decker). Le retour doit être effectué dans les délais impartis par la politique de retour du détaillant (habituellement entre 30 et 90 jours suivant la date d'achat). Le détaillant peut exiger une preuve d'achat. Prière de vérifier la politique de retour du détaillant au-delà des délais impartis. On peut également retourner l'outil (port payé) à un centre de service Black & Decker ou à tout autre atelier d'entretien accrédité pour y être remplacé ou réparé, à notre gré. On peut exiger une preuve d'achat. Les adresses des centres de service Black & Decker se trouvent à la rubrique «Outils électriques» des Pages Jaunes. La présente garantie ne vaut pas pour les accessoires. Les modalités de la présente garantie donnent des droits légaux spécifiques. L'utilisateur peut également se prévaloir d'autres droits selon l'état ou la province qu'il habite. Pour obtenir de plus amples renseignements, communiquer avec le directeur du centre de service Black & Decker de la région.

Le produit n'est pas conçu pour une utilisation commerciale.

Importé par  
Black & Decker Canada Inc.  
100 Central Ave.  
Brockville (Ontario) K6V 5W6

Voir la rubrique "Outils électriques"  
des Pages Jaunes  
pour le service et les ventes.



### ANTES DE DEVOLVER ESTE PRODUCTO POR CUALQUIER RAZÓN POR FAVOR LLAME

**(55) 5326-7100**

### INSTRUCCIONES IMPORTANTES DE SEGURIDAD

1. No lo aplique cargas mayores a 204 kg (450 lbs.).
2. No aplique cargas desbalanceadas que puedan ocasionar que el centro de trabajo se vuelque.
3. No utilice el centro de trabajo como escalón o plataforma para pararse. No utilice la plataforma inferior como escalón cuando el centro de trabajo esté en posición de "banco". La base para los pies es únicamente un **DESCANSO** para los pies.
4. No guarde el centro de trabajo a la intemperie ni en lugares húmedos.
5. Evite aplicar fuerza excesiva cuando preme con los topes giratorios.
6. Asegúrese que las patas estén completamente abiertas (para la altura de banco de trabajo) y asegúrese que la mesa se queda fija en su posición.
7. Cuando emplee herramientas eléctricas con el centro de trabajo, siga las instrucciones descritas en el manual de instrucciones de la herramienta.
8. Siempre utilice anteojos de seguridad cuando opere herramientas eléctricas.
9. Es esencial aplicar presión uniforme con las mordazas a la pieza de trabajo. Apriete ambas mordazas uniformemente.

### CONSERVE ESTAS INSTRUCCIONES PARA REFERENCIAS FUTURAS

### ADVERTENCIA: INSTRUCCIONES Y ADVERTENCIAS IMPORTANTES DE SEGURIDAD

#### PARA REDUCIR EL RIESGO DE LESIONES:

- Antes de cualquier uso, asegúrese que toda persona que vaya a utilizar esta herramienta lea y comprenda todas las instrucciones de seguridad y demás información contenida en este manual.
- Conserve estas instrucciones y repáselas con frecuencia antes de utilizar la unidad y de instruir a terceros.

### LEA TODAS LAS INSTRUCCIONES

#### ENSAMBLAJE:

El centro de trabajo Workmate<sup>®</sup> 225 Tipo 5 viene ensamblado parcialmente. Se requiere un martillo normal para ensamblar. Se incluye un dado de plástico. Vacíe el contenido de la caja e identifique todos los componentes (**observe la Figura 1**). Coloque la estructura (**A**) en el piso en la posición que se muestra en la **Figura 1**. Encuentre las palancas de liberación cercanas a los regatones de goma frontales a los lados de la estructura. Oprima ambas palancas de liberación, como se ilustra en la **Figura 2** y tire hacia arriba hasta escuchar que la estructura se aseguró en su posición.

#### SOPORTE DE LA MORDAZA:

1. Tome los espárragos de la mordaza (**D**) y las tuercas de giro (**E**). Atornille una tuerca de giro en cada espárrago de la mordaza hasta aproximadamente la mitad del recorrido, como se muestra en la **Fig. 3**. Monte la arandela (**P**) en el espárrago de la mordaza.
2. Inserte el extremo liso de los espárragos en la estructura de manera que las tuercas queden en las ranuras de la parte superior de la estructura y los extremos lisos de los espárragos sobresalgan por los orificios del frente de la estructura, como se muestra en las **Figuras 3 y 4**.
3. Instale las dos manivelas (**F**) y asegúrelas colocando los pernos (**N**) a través de los orificios de las manivelas y los espárragos. (Haga coincidir los orificios de las manivelas con los orificios de los espárragos y aplique un golpe seco a los pernos con un martillo de acero hasta que queden al ras de los lados de las manivelas.) Observe la **Figura 5**.
4. Examine de cerca los dos bloques de remate frontales y los dos posteriores. Note que los bloques frontales no tienen una lengüeta a un lado, en la parte inferior, en donde los bloques traseros la tienen. Tome la mordaza frontal (**B**) y los dos bloques de remate frontales (**K**). Coloque los bloques de remate en los rieles de la estructura, como se muestra en la **Figura 6**.

5. Instale la mordaza frontal sobre los bloques de remate de manera que los orificios más pequeños en la orilla de la mordaza queden sobre los postes de los bloques de remate. Con la mordaza colocada como se describe arriba, insértela en la estructura como se ilustra en la **Figura 6**; inserte dos de los cuatro tornillos, **(M)**, en los orificios de la mordaza y apriételes con firmeza en los orificios con cuerda de la tuerca de giro. Utilice el dado que se le proporciona, **(J) Figura 1**.  
**NOTA: Por claridad, sólo se muestra el lado izquierdo. Efectúe todas las operaciones del lado derecho también.**
6. Tome la mordaza trasera **(C)** y los dos bloques de remate traseros **(L)**. Coloque los bloques de remate traseros en los rieles de la estructura de manera que las lengüetas de la parte inferior de los bloques ajusten en los "ojales" del riel de la estructura. Coloque los bloques de remate de manera que los postes queden hacia la parte trasera de la estructura, como se observa en la **Figura 7**. A continuación instale la mordaza trasera de manera que los orificios pequeños de los extremos de la mordaza queden sobre los postes de los bloques de remate que acaba de instalar.
7. Inserte los dos tornillos restantes, **(M)** en los orificios de la mordaza y a través de los bloques de remate en los portes de las guías de la prensa. Los orificios de los bloques traseros no tienen cuerda de manera que usted sentirá cierta resistencia al formar la cuerda.
8. Inserte el mango de la manivela, como se observa en la **Figura 8**.
9. Para colocarle los regatones de goma a su Workmate: Coloque la unidad de cabeza. Mueva las cuatro patas hasta la posición extendida completa y asegurada. Haga coincidir los regatones de goma con la pata como se ilustra en la **Figura 9**. Golpee levemente los regatones con un martillo.

#### **CAMBIO DE LA POSICION INDEXADA DE LA MORDAZA TRASERA:**

1. Instale la mordaza trasera en una de las 3 posiciones de "ojal" indexadas posibles, indexando la mordaza trasera a un ojal en el soporte de la mordaza. Asegure la mordaza trasera deslizando hacia la parte de atrás del "ojal". Como se muestra en la **Figura 7**.

#### **TOPES GIRATORIOS:**

1. Los cuatro topes giratorios que se suministran pueden utilizarse en cualesquiera de los orificios de las mordazas frontal y trasera. Los topes se usan para aumentar las dimensiones de capacidad de sujeción de su Workmate. **(Figura 10)**

#### **INFORMACIÓN DE SERVICIO**

Black & Decker ofrece una red completa de centros de servicio propiedad de la compañía y franquiciados a través de toda Norteamérica. Todos los centros de servicio Black & Decker cuentan con personal capacitado para proporcionar el servicio a herramientas más eficiente y confiable. Siempre que necesite consejo técnico, reparaciones o partes de repuesto genuinas, comuníquese con el centro Black & Decker más cercano a usted. Para encontrar su centro de servicio local, consulte la sección amarilla bajo "Herramientas eléctricas", o llame al: **(55)5326-7100**

#### **GARANTÍA COMPLETA POR DOS AÑOS PARA USO DOMÉSTICO**

Black & Decker (U.S.) garantiza este producto por dos años completos contra cualquier falla originada por materiales o mano de obra defectuosos. El producto defectuoso será reemplazado o reparado sin cargo alguno en cualquiera de las siguientes dos maneras: La primera, que resulta únicamente en cambios, es regresar el producto al vendedor al que se compró (en la suposición que es un distribuidor participante). Las devoluciones deberán hacerse dentro del tiempo estipulado por la política de cambios del distribuidor (usualmente de 30 a 90 días después de la venta). Se puede requerir prueba de compra. Por favor verifique con el vendedor las políticas específicas de devolución relacionadas a las devoluciones en tiempo posterior al estipulado para cambios. La segunda opción es llevar o enviar el producto (con porte pagado) a los centros de servicio Black & Decker propios o autorizados, para que la reparemos o reemplacemos a nuestra opción. Se puede requerir prueba de compra. Los centros de servicio Black & Decker propios y autorizados están enlistados bajo "Herramientas eléctricas" en la sección amarilla del directorio telefónico.

Esta garantía no se aplica a los accesorios. Esta garantía le otorga derechos legales específicos, y usted puede tener otros que varíen de estado a estado. Si tiene usted cualquier pregunta, comuníquese con el gerente del centro de servicio Black & Decker más cercano.

Este producto no está destinado a uso comercial.

#### **Para reparación y servicio de sus herramientas eléctricas, favor de dirigirse al Centro de Servicio más cercano:**

##### **CULIACAN, SIN**

Av. Nicolás Bravo #1063 Sur  
(667) 7 12 42 11  
Col. Industrial Bravo

##### **GUADALAJARA, JAL**

Av. La Paz #1779  
(33) 3825 6978  
Col. Americana Sector Juarez

##### **MEXICO, D.F.**

Eje Central Lázaro Cardenas  
No. 18  
(55) 5588 9377  
Local D, Col. Obrera

##### **MERIDA, YUC**

Calle 63 #459-A  
(999) 928 5038  
Col. Centro

##### **MONTERREY, N.L.**

Av. Francisco I. Madero  
No.831  
(81) 8375 2313  
Col. Centro

##### **PUEBLA, PUE**

17 Norte #205  
(222) 246 3714  
Col. Centro

##### **QUERETARO, QRO**

Av. Madero 139 Pte.  
(442) 214 1660  
Col. Centro

##### **SAN LUIS POTOSI, SLP**

Av. Universidad 1525  
(444) 814 2383  
Col. San Luis

##### **TORREON, COAH**

Blvd. Independencia, 96 Pte.  
(871) 716 5265  
Col. Centro

##### **VERACRUZ, VER**

Prolongación Díaz Mirón #4280  
(229)921 7016  
Col. Remes

##### **VILLAHERMOSA, TAB**

Constitución 516-A  
(993) 312 5111  
Col. Centro

**PARA OTRAS LOCALIDADES LLAME AL: (55) 5326 7100**

Para servicio y ventas consulte  
"HERRAMIENTAS ELECTRICAS"  
en la sección amarilla.



IMPORTADOR: BLACK & DECKER S.A. DE C.V.  
BOSQUES DE CIDROS ACCESO RADIATAS NO. 42  
BOSQUES DE LAS LOMAS, 05120 MEXICO, D.F.  
(55) 5326-7100

## Free Manuals Download Website

<http://myh66.com>

<http://usermanuals.us>

<http://www.somanuals.com>

<http://www.4manuals.cc>

<http://www.manual-lib.com>

<http://www.404manual.com>

<http://www.luxmanual.com>

<http://aubethermostatmanual.com>

Golf course search by state

<http://golfingnear.com>

Email search by domain

<http://emailbydomain.com>

Auto manuals search

<http://auto.somanuals.com>

TV manuals search

<http://tv.somanuals.com>