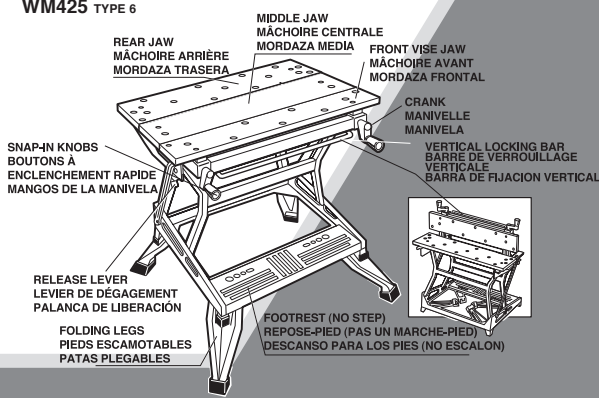




WORKMATE® 425 TYPE 6 INSTRUCTION MANUAL

CATALOG NUMBER
WM425 TYPE 6



Thank you for choosing Black & Decker! To register your new product go to www.BlackandDecker.com/NewOwner

PLEASE READ BEFORE RETURNING THIS PRODUCT FOR ANY REASON.

If you have a question or experience a problem with your Black & Decker purchase, go to <http://www.blackanddecker.com/instantanswers>. If you can't find the answer or do not have access to the Internet, call 1-800-544-6986 from 8 a.m. to 5 p.m. EST Mon. - Fri. to speak with an agent. Please have the catalog number available when you call.

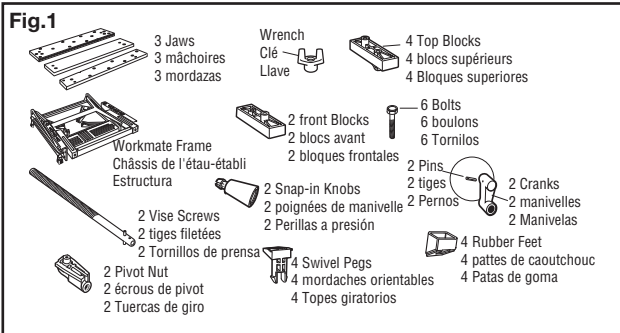
SAVE THIS MANUAL FOR FUTURE REFERENCE.

VEA EL ESPAÑOL EN LA CONTRAPORTADA.
INSTRUCTIVO DE OPERACIÓN, CENTROS DE SERVICIO Y PÓLIZA DE GARANTÍA.
ADVERTENCIA: LÉASE ESTE INSTRUCTIVO ANTES DE USAR EL PRODUCTO.

IMPORTANT SAFETY INSTRUCTIONS

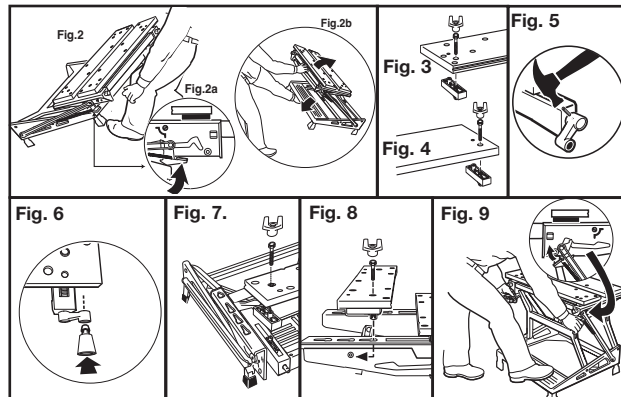
- Do not load with more than 550 pounds.
- Do not apply an unbalanced load which could cause the work center to tip over.
- Do not use the work center as a stepladder or standing platform. Do not use the lower platform as a step when the work center is in "Workbench" position. The footboard is a foot REST only.
- Do not store work center outdoors or in a damp location.
- Avoid applying excessive force when clamping with the swivel pegs.
- Be sure that the legs are fully open (for workbench height) and be sure that the table locks in position.
- When using a power tool with the work center, follow the safety instructions in the tool's instruction manual.
- Always wear safety glasses when operating power tools.
- An even pressure of the vise jaws on the workpiece is essential. Tighten both crank handles uniformly.
- When assembling your work center, use only the special plastic socket wrench provided. Use of other wrenches or sockets can damage your work center.

SAVE THESE INSTRUCTIONS FOR FUTURE USE.



ASSEMBLY:

- The Workmate® 425 work center comes partially assembled. Empty the carton completely onto the floor and identify all the components. (Fig 1)
- Tip the front of the Workmate® up and rest it against your knee as shown in Fig. 2. Pull upwards on both left and right release levers to unlock Workmate® (Fig. 2a). Using one hand, push the top of the Workmate® up and away from you while holding the footrest with your other hand until the frame locks in place. (Fig.2b) **Note: New Workmates® are stiff and require more effort to raise into the locked working position.**
- Assemble two top blocks to the underside of the rear jaw by fitting the raised posts on the top blocks into the smaller holes of the rear jaw. Insert bolts through the rear jaw and into top blocks and tighten with supplied wrench. (Fig 3)
- Assemble top blocks to middle jaw the same as rear jaw. (Fig 4)
- With one hand firmly holding the vise jaw assembly, to the front of the Workmate, remove one of the white plastic shipping retainers and discard.
- Aligning the hole in the vise crank with the hole in the vise screw, push the vise crank onto the vise screw end (protruding from the front of the vise jaw bracket). Using a hammer, drive the supplied pin into the aligned holes. Repeat this procedure for the installation of the other vise crank. (Fig 5)
- Complete the assembly by pushing the snap-in knobs into the holes in the vise cranks. (Fig 6)
- Install the front vise jaw on top of the top blocks so that the small holes at each end of the vise jaw fit down over the posts on the top side of the blocks. With the jaw positioned as described above insert into the frame as shown. Insert a bolt into the holes in the jaw and tighten them securely into the holes in the pivot nut. Use the socket wrench provided. (Fig 7)
- Select the rear vise jaw, and the two rear top blocks. Position the rear top blocks on the frame rails so that the tab ears in the bottom of the blocks fit into the key holes of the frame rail. Position the top blocks so their raised posts are toward the rear of the frame. Now install the rear vise jaw so that the small holes in the ends of the jaw fit over the raised posts on the top blocks you just installed. (Fig 8)
- Insert the remaining two bolts, into the holes in the jaw and through the top blocks into the raised posts of the vise guides. The holes in the rear blocks are not threaded so you will feel resistance as you cut threads into them.
- To close up the Workmate® for storage, pull upward on the two release levers to unlock the Workmate®. While holding the levers up pull back and down to close the Workmate®. (Fig 9)



FEATURES & APPLICATIONS:

One Handed Clamping:

Note: A vise screw clutch allows moving the front vise jaw parallel or at the same angle to the rear jaw using either one of the crank handles. Turning both crank handles at the same time (same direction, different speed or opposite to each other) disengages the vise screw clutch (causing a normal "clicking" sound), allowing for independent movement of left and right crank handles. For clamping pressure, turn the crank handles clockwise.

- Hold work with one hand and turn one crank handle till work is held snugly by the vise jaws. (Fig 10)
- Turning both crank handles clockwise after securing material with One Handed Clamp™ provides final clamping pressure. To remove work from vise, turn crank handles counter-clockwise. **Note:** Turning a crank handle to quickly may cause the transmission belt to come off the sprocket hub. In this event the transmission belt can be easily stretched back onto the sprocket hub. (Fig 11)

One Handed Vertical Clamping:

- Pull vertical locking bar toward yourself and lift front vise jaw until it is in vertical, locked position. **Note:** Rear jaw must be in middle "keyhole" position. (Fig 12)

Changing the Indexed Position of the Rear Jaw:

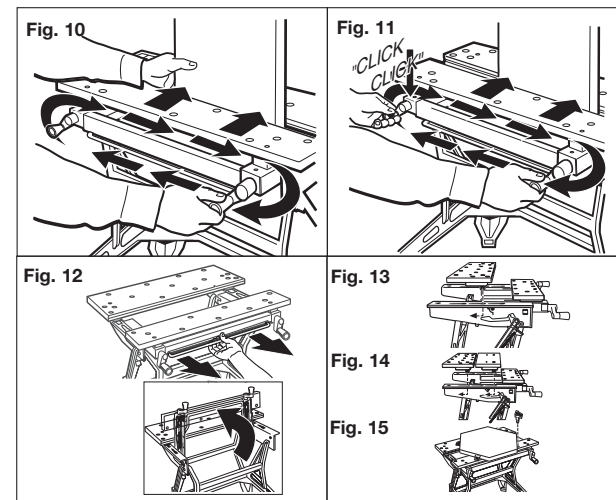
- Install rear jaw in one of three possible indexed "keyhole" positions by inserting the indexing lug into a keyhole in the vise jaw bracket. Secure the rear jaw by moving rear jaw to the back of the key hole. (Fig 13)

Installing the Middle Jaw:

- With front jaw cranked to the front of the work center, insert the indexing lugs of the middle jaw into the front keyholes. Rear jaw is then installed in the back keyholes. Turn crank handle clock wise to tighten. (Fig 14)

Swivel Pegs:

- The four supplied swivel pegs can be used in any of the holes in the front and rear jaws. The pegs are used to extend the size of your Workmate's holding capacity. (Fig 15)



SERVICE INFORMATION

Black & Decker offers a full network of company-owned and Authorized Service locations throughout North America. All Black & Decker Service Centers are staffed with trained personnel to provide customers with efficient and reliable power tool service. Whether you need technical advice, repair, or genuine factory replacement parts, contact the Black & Decker service location nearest you. To find your local service location, refer to the yellow page directory under "Tools—Electric" or call: 1-800-54-HOW-TO.

LIMITED TWO-YEAR HOME USE WARRANTY

Black & Decker (U.S.) Inc. warrants this product for two years against any defects in material or workmanship. The defective product will be replaced or repaired at no charge in either of two ways:

The first, which will result in exchanges only, is to return the product to the retailer from whom it was purchased (provided that the store is a participating retailer). Returns should be made within the time period of the retailer's policy for exchanges (usually 30 to 90 days after the sale). Proof of purchase may be required. Please check with the retailer for their specific return policy regarding returns that are beyond the time set for exchanges.

The second option is to take or send the product (prepaid) to a Black & Decker owned or authorized Service Center for repair or replacement at our option. Proof of purchase may be required. Black & Decker owned and authorized service centers are listed under "Tools-Electric" in the yellow pages of the phone directory.

This warranty does not apply to accessories. This warranty gives you specific legal rights and you may have other rights which vary from state to state. Should you have any questions, contact the manager of your nearest Black & Decker Service Center.

This product is not intended for commercial use.

Imported by:
Black & Decker (U.S.) Inc.,
701 E. Joppa Rd.
Towson, MD 21286 U.S.A.



See "Tools-Electric"
- Yellow Pages -
for Service & Sales

GUIDE D'UTILISATION

Modèle WM425

AVANT DE RETOURNER LE PRODUIT, PEU IMPORTE LA
RAISON, PRÈRE DE COMPROSER LE 1 800 544 6986

IMPORTANTES MESURES DE SÉCURITÉ

- Ne jamais placer une charge supérieure à 550 lb sur l'étau-établi.
- Ne jamais placer sur l'étau-établi une charge mal équilibrée qui pourrait le faire basculer.
- Ne jamais se servir de l'étau-établi comme marchepied ni comme plate-forme. Ne pas monter sur la plate-forme inférieure lorsque l'étau-établi est en position d'établi. Le repose-pied sert seulement à se REPOSER les pieds.
- Ne pas ranger l'étau-établi à l'extérieur ni dans un endroit humide.
- Éviter de trop serrer les mâchoires des mordaches orientables.
- S'assurer que les pieds sont bien étirés (en position d'établi) et que la table est enclenchée en place.
- Respecter les consignes de sécurité contenues dans les guides d'utilisation des outils électriques utilisés avec l'étau-établi.
- Toujours porter des lunettes de sécurité lorsqu'on utilise des outils électriques.
- Les mâchoires doivent exercer une pression uniforme sur la pièce à ouvrir, il faut donc les serrer également.
- Pour le montage de l'étau-établi, utiliser seulement la clé à douille spéciale en plastique fournie. Toute autre clé pourrait l'endommager.

CONSERVER CES MESURES À TITRE DE RÉFÉRENCE.

ASSEMBLAGE

- L'étau-établi Workmate® 425 est assemblé en partie. Sortir tout le contenu du carton d'emballage et vérifier si tous les éléments y sont (fig. 1)
- Faire basculer l'avant de l'étau-établi vers le haut et le faire reposer sur ses genoux de la manière illustrée à la figure 2. Tirer vers le haut les deux leviers de dégagement afin de déverrouiller l'étau-établi (fig. 2a). À l'aide des deux mains, pousser le haut de l'étau-établi vers le haut en l'éloignant de soi tout en retenant le repose-pied de l'autre main jusqu'à ce que le châssis s'enclenche (fig. 2b). **NOTE!** Les nouveaux étaux-établis sont rigides et il faut exercer un grand effort pour les enclencher en position de travail.

3. Installer les deux blocs supérieurs sur la face inférieure de la mâchoire arrière en insérant les tiges des blocs dans les petits trous de la mâchoire arrière. Insérer des boulons dans la mâchoire arrière et les deux blocs supérieurs, puis serrer les boulons à l'aide de la clé fournie (fig. 3).
4. Installer les blocs supérieurs de la mâchoire centrale de la même manière que ceux de la mâchoire arrière (fig. 4).
5. D'une main, retenir la mâchoire à l'avant de l'étau-établi et, de l'autre, retirer un des dispositifs de retenue pour l'expédition et le jeter.
6. Aligner le trou de la tige filetée sur celui de la manivelle et insérer la manivelle sur la tige filetée (qui sort à l'avant du support de la mâchoire). À l'aide d'un marteau, enfoncer la tige fournie dans les trous alignés. Répéter pour installer l'autre manivelle (fig. 5).
7. Terminer le montage en insérant les boutons à enclenchement rapide dans les trous des manivelles (fig. 6).
8. Installer la mâchoire avant sur le dessus des blocs supérieurs de sorte que les petits trous à chaque extrémité de la mâchoire reposent sur les tiges des blocs. Lorsque la mâchoire est placée sur les blocs, l'insérer sur le châssis de la manière illustrée. Insérer un boulon dans les trous de la mâchoire et bien les serrer dans les trous de l'écrou de pivot. Utiliser la clé à douille fournie. (fig. 7)
9. Prendre ensuite la mâchoire arrière et les deux cales supérieures arrière. Placer les cales arrière sur les rails du cadre de sorte que les oreilles des protubérances du dessous des cales se posent dans les trous en forme de serrure du rail. Placer les cales de sorte que leurs goujons se trouvent vers l'arrière du cadre (fig. 8). On peut alors installer la mâchoire arrière de sorte que les petits trous à chaque extrémité de la mâchoire se trouvent au-dessus des goujons des cales installées.
10. Insérer les deux derniers boulons dans les trous de la mâchoire, les cales et les goujons des guides de l'étau. Les trous des cales arrière ne sont pas filetés; ils offrent donc une résistance lorsqu'on y visse les boulons.
11. Pour refermer l'étau-établi et le ranger, il suffit de tirer vers le haut les deux leviers de décalage. Tout en retenant les deux leviers vers le haut, pousser l'étau-établi vers l'arrière et le bas afin de le refermer (fig. 9).

CARACTÉRISTIQUES ET UTILISATIONS

Serrage d'une seule main

NOTE : Un embrayage permet de déplacer la mâchoire avant en parallèle à la mâchoire arrière ou au même angle que celle-ci en se servant d'une des deux manivelles. Lorsqu'on fait tourner les deux manivelles simultanément (dans le même sens, à des vitesses différentes ou dans des sens opposés), on dégage l'embrayage (undéclic se fait alors entendre) retournant de la sorte au mouvement indépendant des manivelles. Faire tourner les manivelles dans le sens horaire afin d'augmenter la force de serrage.

1. Retenir la pièce à ouvrir d'une main et faire tourner une manivelle jusqu'à ce que la pièce soit bien retenue par les mâchoires. (fig 10)
2. Après avoir fixé la pièce à l'aide du dispositif de serrage à une seule main, faire tourner les deux manivelles dans le sens horaire afin d'exercer la force de serrage finale. Pour retirer la pièce à ouvrir des mâchoires, faire tourner les manivelles dans le sens antihoraire. NOTE: Lorsqu'on fait tourner trop rapidement la manivelle, on peut fait sortir la courroie de transmission du moyeu de la roue dentée. Le cas échéant, il suffit de tirer sur la courroie de transmission pour la remettre en place sur le moyeu de la roue dentée. (fig 11)

Serrage vertical

3. Tirer la barre de verrouillage verticale vers soi et soulever la mâchoire avant jusqu'à ce qu'elle soit en position verticale et verrouillée. NOTE: La mâchoire arrière doit se trouver dans la position centrale en forme de trou de serrure. (fig 12)

Déplacement de la mâchoire arrière

4. Installer la mâchoire arrière dans l'une des trois positions en forme de trou de serrure du support de la mâchoire. Fixer la mâchoire arrière en la faisant glisser vers l'arrière du trou. (Fig 13)

Installation de la mâchoire centrale

5. Lorsque la mâchoire avant est glissée au maximum vers l'avant, insérer les ergots de la mâchoire centrale dans les trous avant en

forme de serrure. La mâchoire arrière se trouve alors dans les trous arrière en forme de serrure. Faire tourner la manivelle dans le sens horaire pour serrer le montage. (fig 14)

Mordaches orientables

6. Les quatre mordaches orientables fournies peuvent servir dans tout trou des mâchoires avant et arrière. Les mordaches servent à agrandir la capacité de l'étau-établi. (fig 15)

Renseignements relatifs au service

Black & Decker exploite un réseau complet de centres de service et d'ateliers d'entretien autorisés par toute l'Amérique du Nord. Le personnel de tous les centres de service Black & Decker a reçu la formation voulue pour assurer l'entretien efficace et fiable des outils électriques. Pour obtenir des renseignements d'ordre technique, des conseils relatifs aux réparations ou des pièces de rechange d'origine, communiquer avec le centre de service Black & Decker de la région. On peut trouver l'adresse du centre de service de la région dans l'annuaire des Pages Jaunes à la rubrique «Outils électriques» ou en composant le numéro suivant : 1 800 544-6986.

Garantie limité de deux ans pour utilisation domestique

Black & Decker garantit le produit pour une période de deux ans contre tout vice de matière ou de fabrication. Le produit défectueux sera réparé ou remplacé sans frais en vertu de l'alternative suivante. Le premier choix ne donne droit qu'à un échange; il s'agit de retourner le produit chez le détaillant d'où il provient (si celui-ci participe au programme d'échange). Il faut alors retourner le produit dans le délai imparti par le détaillant (habituellement, entre 30 et 90 jours de la date d'achat). Le détaillant peut exiger une preuve d'achat. Prière de vérifier avec le détaillant quant à sa politique relative aux retours au-delà des délais accordés pour l'échange. Le second choix consiste à retourner le produit (port payé) à un centre de service Black & Decker où il sera réparé ou remplacé, à notre gré. Une preuve d'achat peut être exigée. Les coordonnées des centres de service Black & Decker se trouvent à la rubrique «Outils électriques» des Pages jaunes. La présente garantie ne couvre pas les accessoires. Les modalités de la présente garantie donnent des droits légaux spécifiques. L'utilisateur peut se prévaloir d'autres droits selon l'état ou la province qu'il habite. Pour obtenir de plus amples renseignements, communiquer avec le directeur du centre de service Black & Decker de la région.

Le produit n'est pas conçu pour une utilisation commerciale.



INSTRUCCIONES IMPORTANTES DE SEGURIDAD

1. No aplique cargas mayores a 249,5 kg.
2. No aplique una carga desbalanceada que pudiera ocasionar que el centro de trabajo se vuelque.
3. No utilice el centro de trabajo como escalera o plataforma. No utilice la plataforma inferior como escalón cuando el centro de trabajo esté en posición de "banco". La barra para los pies solamente es un DESCANSO.
4. No guarde el centro de trabajo a la intemperie ni en lugares húmedos.
5. Evite aplicar fuerza excesiva cuando preñse con los topes giratorios.
6. Asegúrese que las patas estén completamente abiertas (para la altura de banco) y que la mesa se asegure en posición.
7. Cuando utilice una herramienta eléctrica con el centro de trabajo, siga las instrucciones de seguridad señaladas en el manual de instrucciones de la herramienta.
8. Siempre utilice anteojos de seguridad cuando opere herramientas eléctricas.
9. La presión uniforme en las mordazas de la prensa es esencial. Apriete ambas manivelas uniformemente.

10. Cuando ensamble su centro de trabajo, utilice únicamente la llave de plástico que le proporcionamos. El empleo de otras llaves o dados puede dañar su centro de trabajo.

CONSERVE ESTAS INSTRUCCIONES PARA REFERENCIAS FUTURAS. ENSAMBLAJE

1. El centro de trabajo Workmate® 425 viene parcialmente ensamblado. Vacíe completamente el contenido de la caja sobre el piso e identifique todos los componentes (Fig. 1).
2. Levante el frente del Workmate® y descánselo sobre su rodilla como se observa en la figura 2. Tire hacia arriba en ambas palancas de liberación para desasegurar el Workmate®. (Fig.2a). Con ambas manos, empuje la parte superior del Workmate® hacia arriba y hacia el frente sujetando el descanso para los pies con la otra mano hasta que la estructura se acomode en su posición (Fig. 2b). NOTA: Los Workmate® nuevos son resistentes y requieren más esfuerzo para elevarse a la posición de trabajo ya asegurada.
3. Ensamble los dos bloques superiores a la parte inferior de la mordaza trasera acoplando los postes realizados de los bloques superiores a los orificios pequeños de la mordaza trasera. Inserte los tornillos a través de la mordaza trasera y en los topes superiores y apriete con la llave que le proporcionamos (Fig. 3).
4. Ensamble los bloques superiores a la mordaza a media de la misma manera que en la mordaza trasera (Fig. 4).
5. Sujete con firmeza con una mano el montaje de las mordazas de la prensa, hacia el frente del Workmate®, quite uno de los retenes de embarque y deséchelo.
6. Haga coincidir el orificio en la manivela con el orificio del tornillo de prensa, empuje la manivela por el extremo del tornillo de prensa (sobresaliendo por el frente del soporte de la mordaza de la prensa). Con un martillo, coloque el perno que se suministra en los orificios alineados. Repita este procedimiento para la instalación de la otra manivela (Fig. 5).
7. Complete el ensamblaje empujando las perillas a presión en los orificios de as manivelas (Fig. 6).
8. Instale la mordaza frontal sobre los bloques superiores de manera que los pequeños orificios en cada extremo de la mordaza se acople sobre los postes de la parte superior de los bloques. Con la mordaza colocada como se describe arriba, insértele en la estructura como se ilustra. Inserte un tornillo en los orificios de la mordaza y apriete con firmeza en los orificios de la tuerca de giro. Utilice el dado que se le proporciona. (Fig. 7)
9. Tome la mordaza trasera y los dos bloques de remate traseros. Coloque los bloques de remate traseros en los rieles de la estructura de manera que las lengüetas de la parte inferior de los bloques ajusten en los "ojales" del riel de la estructura. Coloque los bloques de remate de manera que los postes queden hacia la parte trasera de la estructura, como se observa en la Figura 8. A continuación instale la mordaza trasera de manera que los orificios pequeños de los extremos de la mordaza queden sobre los postes de los bloques de remate que acaba de instalar.
10. Inserte los dos tornillos restantes, en los orificios de la mordaza y través de los bloques de remate en los portes de las guías de la prensa. Los orificios de los bloques traseros no tienen cuerda de manera que usted sentirá cierta resistencia al formar la cuerda.
11. Para cerrar el Workmate® para guardarlo, tire hacia arriba en las dos palancas de liberación para desasegurar el Workmate®. Mientras sujeta las palancas tire hacia atrás y hacia abajo para cerrar el Workmate®. (Fig. 9)

CARACTERÍSTICAS Y APLICACIONES

Prensado a una mano:

Nota: El embrague de la prensa le permite mover la mordaza frontal en paralelo o en el mismo ángulo que la mordaza trasera utilizando cualquiera de las manivelas. Al girar al mismo tiempo ambas manivelas (con la misma dirección, pero con diferente velocidad o en sentido opuesto) se desactiva el embrague del tornillo de la prensa (ocasionando un chasquido, lo que es normal) permitiendo el movimiento independiente de las manivelas izquierda y derecha. Para presionar al pensar, gire las manivelas en sentido de las manecillas del reloj.

1. Sujete la pieza de trabajo con una mano y gire una manivela hasta

- que la pieza quede bien sujeta entre las mordazas. (Fig. 10)
2. Girar ambas manivelas en el sentido de las manecillas del reloj después de asegurar el material con la Prensa a Una Mano proporciona la presión final. Para sacar la pieza de la prensa, gire ambas manivelas en sentido opuesto a las manecillas del reloj. (Fig. 11)

Nota: Girar una manivela demasiado rápido puede ocasionar que la banda de transmisión se salga del cubo de la polea. En caso que esto ocurra, se puede estirar fácilmente la banda para colocarla en el cubo de nuevo.

Prensado vertical:

3. Tire la barra de aseguramiento vertical hacia usted y levante la mordaza frontal hasta que quede en posición vertical y asegurada. (Fig. 12)

Nota: La mordaza trasera deberá estar en la posición de la ranura media.

Cambio de posición de la mordaza trasera

4. Instale la mordaza trasera en cualquiera de las tres posiciones indexadas, colocando la tuerca posicionadora (instalada en la parte inferior de la mordaza trasera) en uno de los orificios del soporte de la mordaza. Asegure la mordaza trasera deslizándola hacia atrás del orificio guiado. (Fig. 13)

Instalación de la mordaza media:

5. Con la mordaza delantera colocada hacia la parte delantera del centro de trabajo, inserte las orejas de la mordaza media en las ranuras frontales. La mordaza trasera debe estar instalada en las ranuras traseras. Gire la manivela en el sentido de las manecillas del reloj para apretar. (Fig. 14)

Topes giratorios:

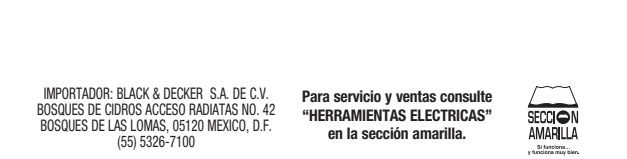
6. Los cuatro topes giratorios que se suministran pueden utilizarse en cualesquiera de los orificios de las mordazas frontal y trasera. Los topes se usan para aumentar las dimensiones de capacidad de sujeción de su Workmate®. (Fig. 15)

Información de Servicio

Black & Decker ofrece una red completa de centros de servicio propiedad de la compañía y franquiciados a través de toda Norteamérica. Todos los centros de servicio Black & Decker cuentan con personal capacitado para proporcionar el servicio a herramientas más eficiente y confiable. Siempre que necesite consejo técnico, reparaciones o partes de repuesto genuinas, comuníquese con el centro Black & Decker más cercano a usted. Para encontrar su centro de servicio local, consulte la sección amarilla bajo "Herramientas eléctricas", o llame al: **(55)5326-7100**

Garantía limitado para uso doméstico por dos años

Black & Decker (U.S.) garantiza este producto por dos años limitado contra cualquier falla originada materiales o mano de obra defectuosos. El producto defectuoso será reemplazado o reparado sin cargo alguno en cualquiera de las siguientes dos maneras: La primera, que resulta únicamente en cambios, es regresar el producto al vendedor al que se compró (en la suposición que es un distribuidor participante). Las devoluciones deberán hacerse dentro del tiempo estipulado por la política de cambios del distribuidor (usualmente de 30 a 90 días después de la venta). Se puede requerir prueba de compra. Por favor verifique con el vendedor las políticas específicas de devolución relacionadas a las devoluciones en tiempo posterior al estipulado para cambios. La segunda opción es llevar o enviar el producto (con porte pagado) a los centros de servicio Black & Decker propios o autorizados, para que la reparemos o reemplacemos a nuestra opción. Se puede requerir prueba de compra. Los centros de servicio Black & Decker propios y autorizados están enlistados bajo "Herramientas eléctricas" en la sección amarilla del directorio telefónico. Este producto no está diseñado para uso comercial.



Copyright © 2012 Black & Decker
Cat. No. WM425 Type 6 Form No. 90594104

Printed in China
December 2012

Free Manuals Download Website

<http://myh66.com>

<http://usermanuals.us>

<http://www.somanuals.com>

<http://www.4manuals.cc>

<http://www.manual-lib.com>

<http://www.404manual.com>

<http://www.luxmanual.com>

<http://aubethermostatmanual.com>

Golf course search by state

<http://golfingnear.com>

Email search by domain

<http://emailbydomain.com>

Auto manuals search

<http://auto.somanuals.com>

TV manuals search

<http://tv.somanuals.com>