



ENGLISH

ESPAÑOL

Canon PIXMA MG2500 series  
PIXMA MG2400 series

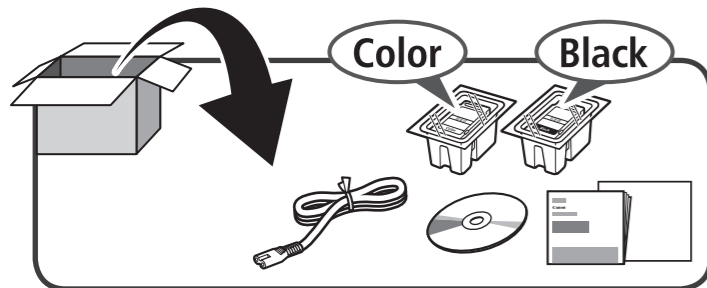
# Getting Started Guía de inicio

Video Tutorials  
Available

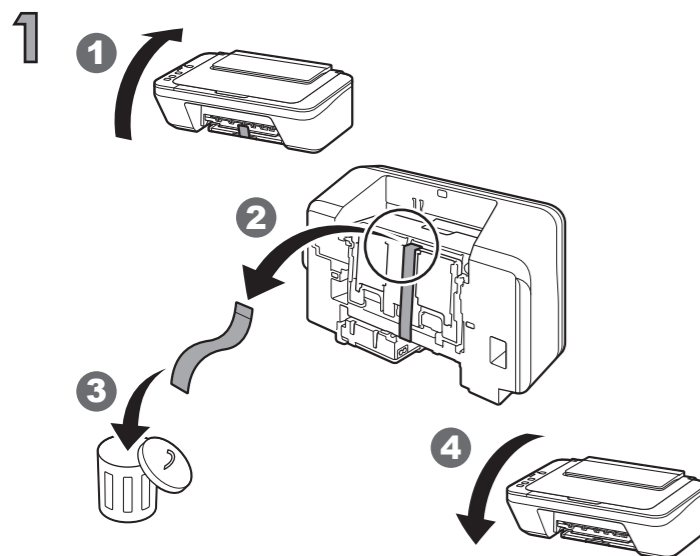
Se dispone de  
tutoriales en  
vídeo

[www.usa.canon.com/FAQVideo](http://www.usa.canon.com/FAQVideo)

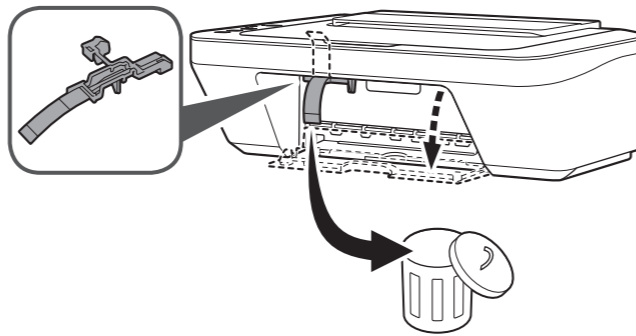
## 1



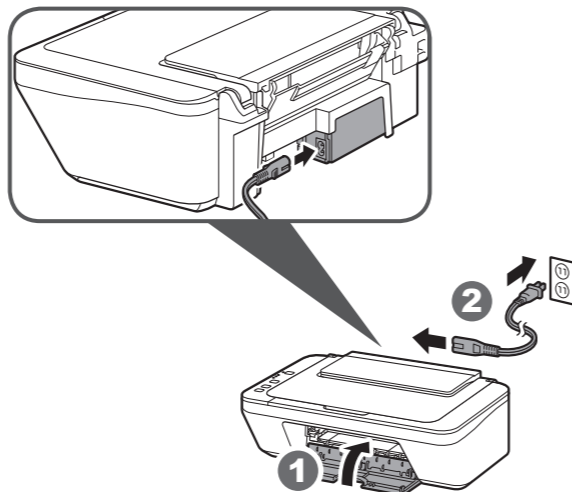
## 2



## 2



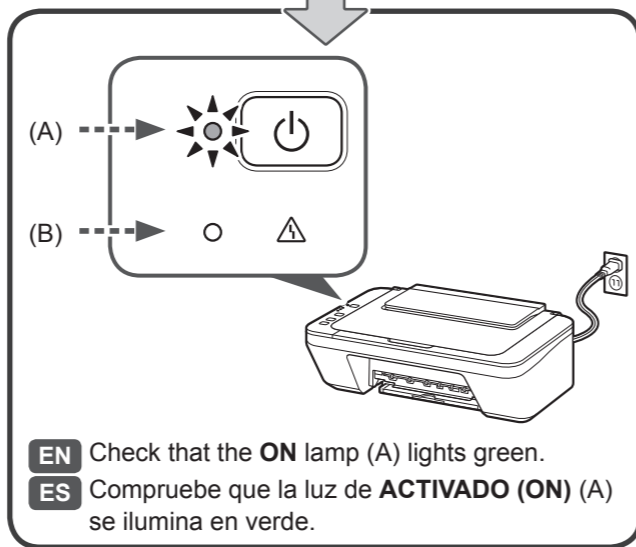
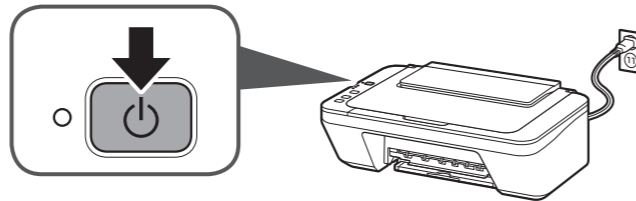
## 3



EN Do not connect the USB cable yet.

ES No conecte aún el cable USB.

## 4



EN Check that the **ON** lamp (A) lights green.

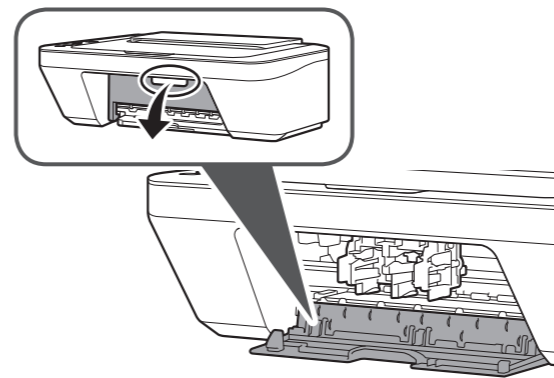
ES Compruebe que la luz de **ACTIVADO (ON)** (A) se ilumina en verde.

EN If the **Alarm** lamp (B) flashes orange, press the **ON** button to turn OFF the machine, then redo from 2.

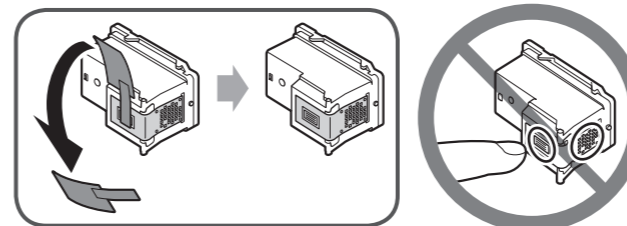
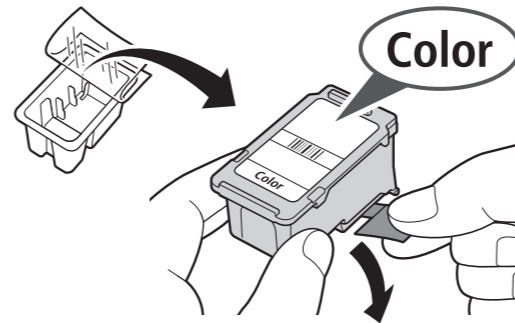
ES Si la luz de **Alarma (Alarm)** parpadea (B) en naranja, pulse el botón **ACTIVADO (ON)** para apagar el equipo y repita desde 2.

## 3

### 1



### 2



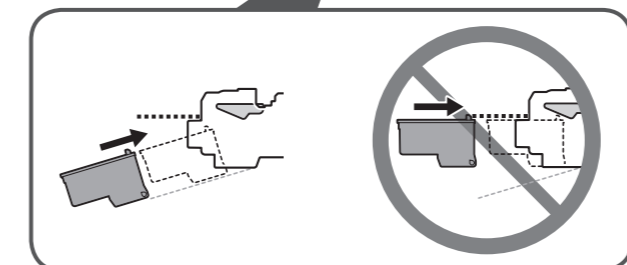
EN Be careful of ink on the protective tape.

ES Tenga cuidado con la tinta de la cinta protectora.

### 3

EN Insert the FINE Cartridge into the slot at an angle.

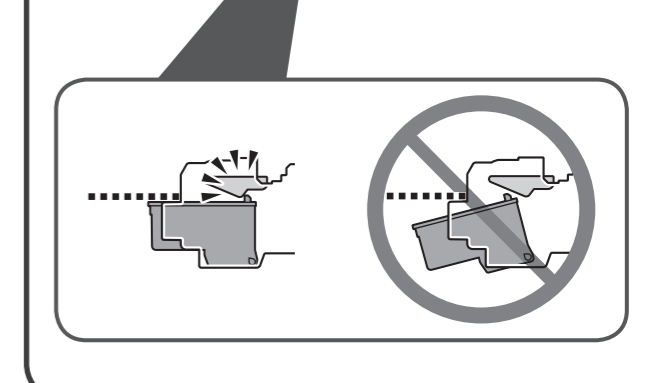
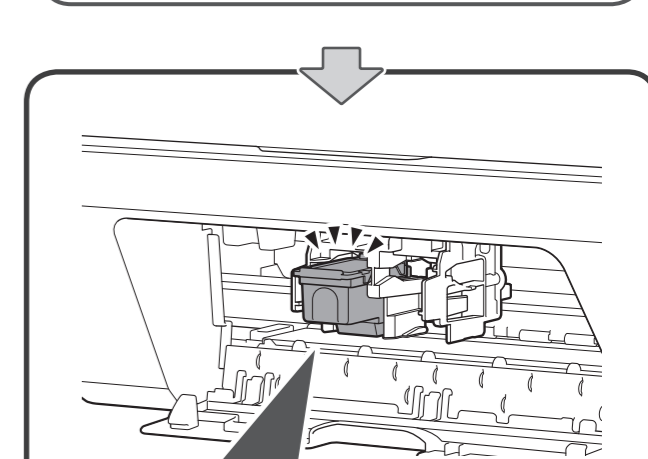
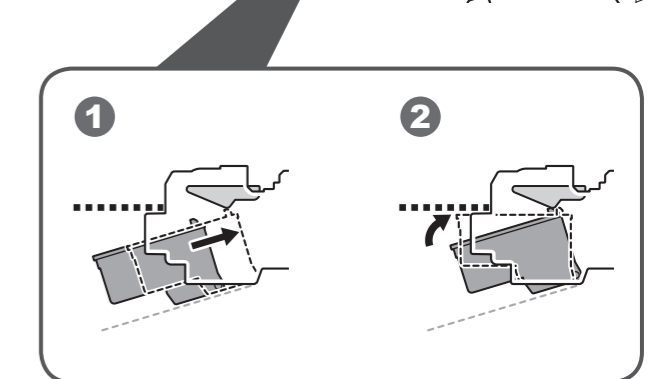
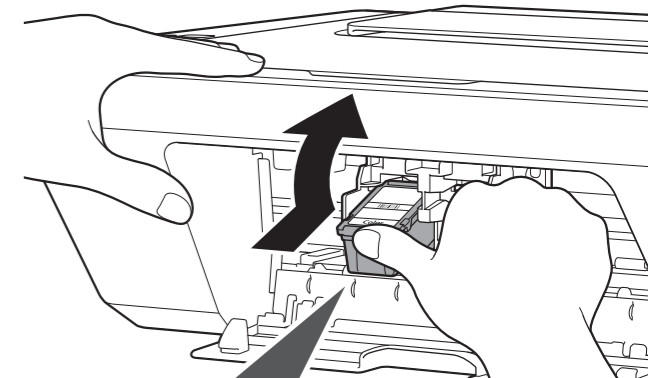
ES Inserte el cartucho FINE (FINE Cartridge) en ángulo dentro de la ranura.



## 4

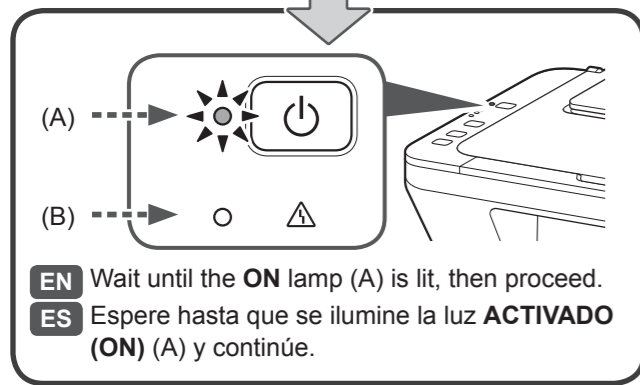
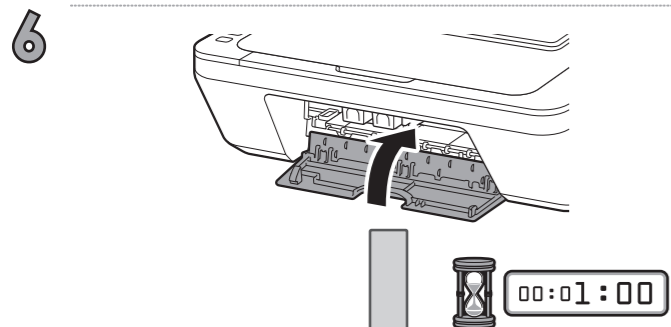
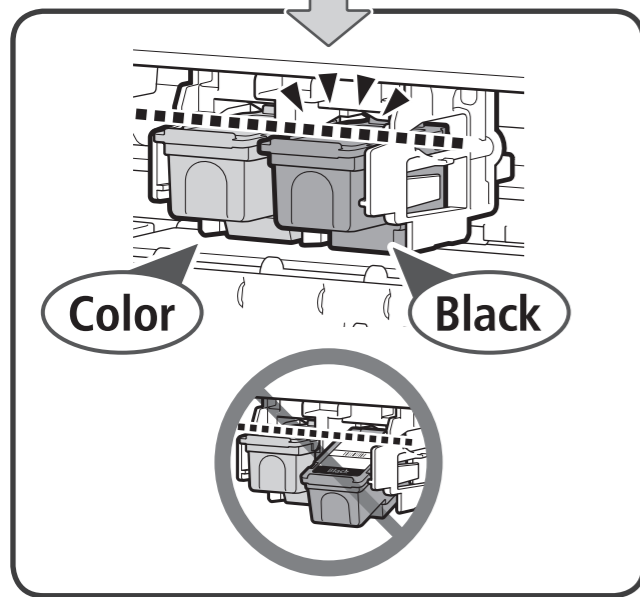
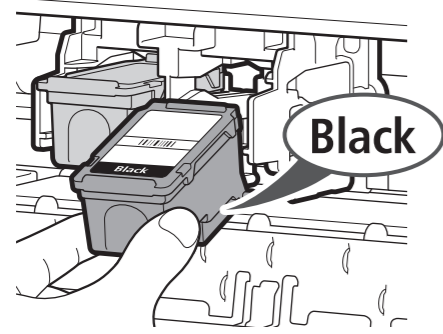
EN Push the FINE Cartridge in and up firmly until it snaps into place.

ES Empuje el cartucho FINE (FINE Cartridge) firmemente hacia dentro y hacia arriba hasta que encaje en su sitio.



## 3 5

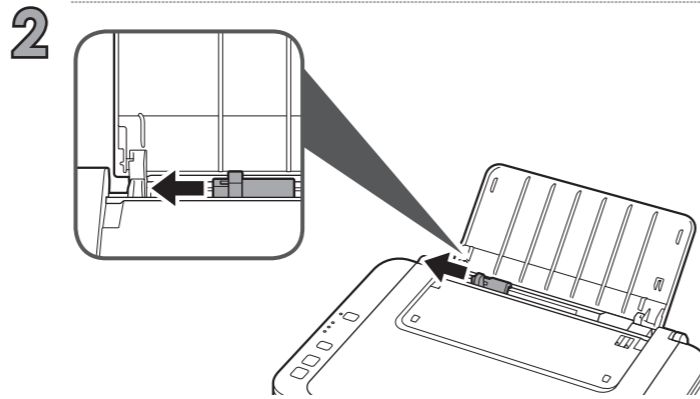
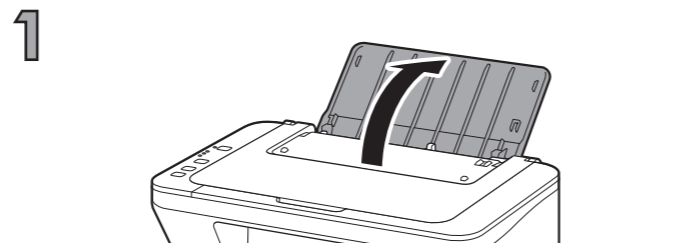
- 5** **EN** Repeat 2 to 4 to install the other FINE Cartridge.  
**ES** Repita de 2 a 4 para instalar el otro cartucho FINE (FINE Cartridge).



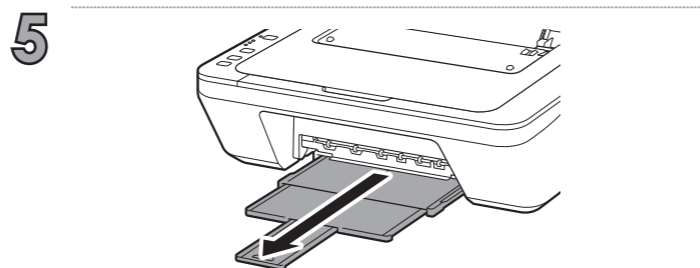
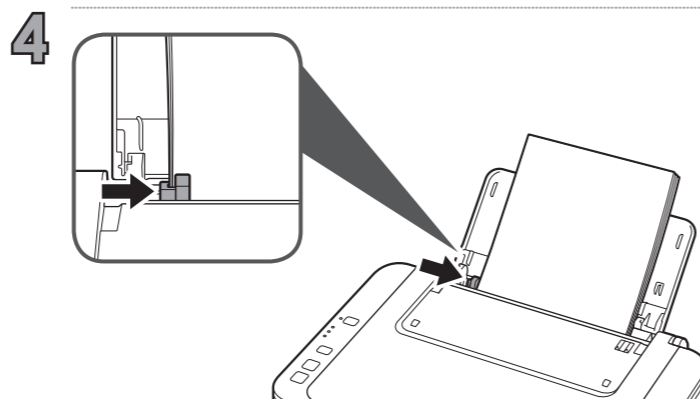
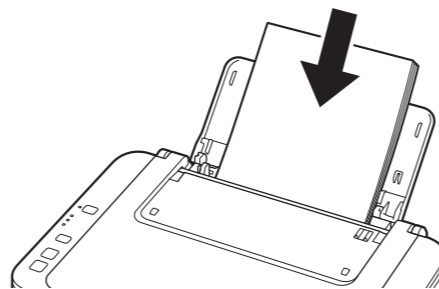
- EN** If the **Alarm** lamp (B) flashes orange, check that the both black and color FINE Cartridges are installed correctly.  
**ES** Si la luz de **Alarma (Alarm)** (B) parpadea en naranja, compruebe que ambos cartuchos FINE (FINE Cartridges) de negro y de color estén instalados correctamente.



# 4

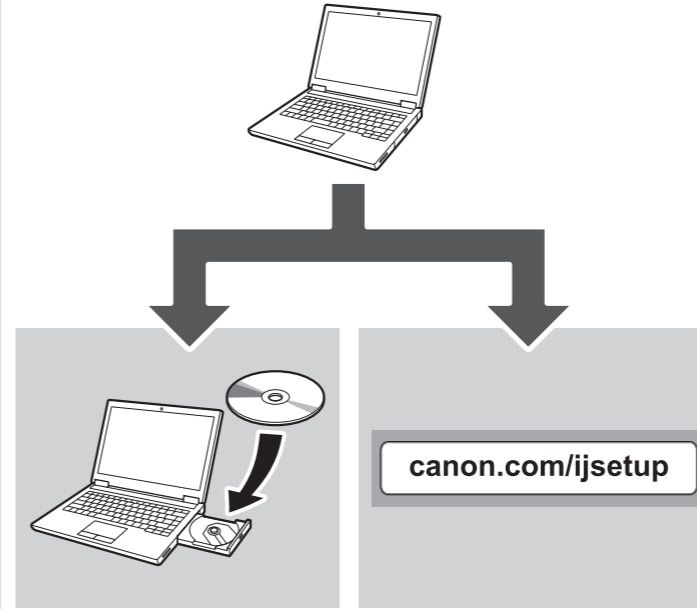


- 3** **EN** Load paper with the **print side facing up**.  
**ES** Cargue papel con el **lado de impresión hacia arriba**.

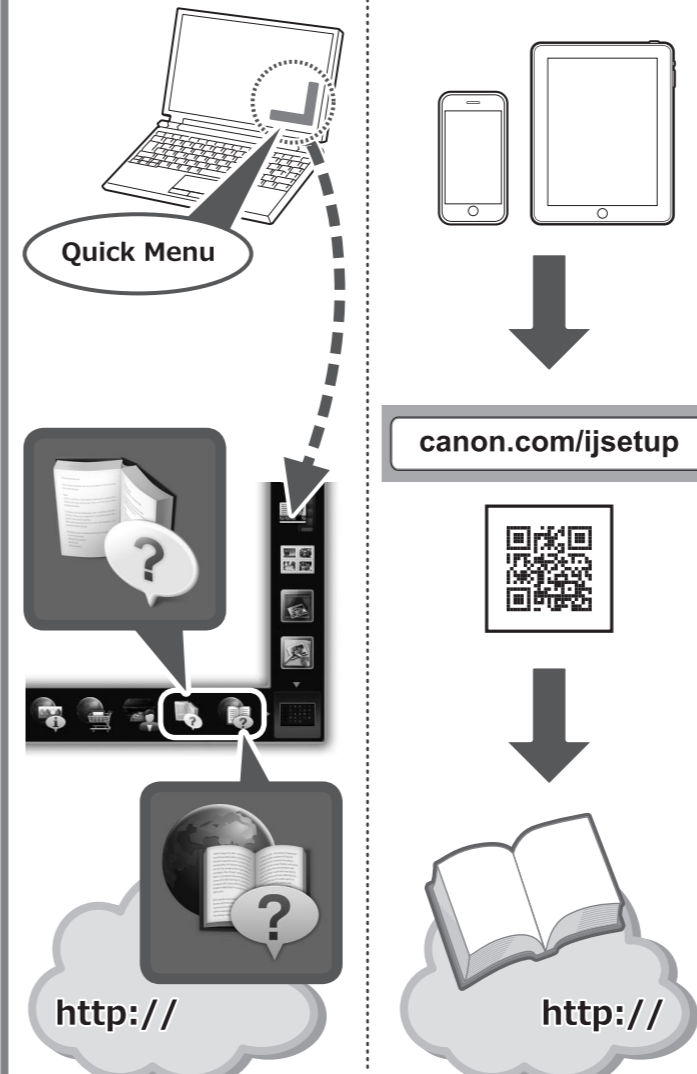


# 5

- EN** Install the software on your devices.  
**ES** Instale el software en sus dispositivos.



## Manuals Manuales



## Free Manuals Download Website

<http://myh66.com>

<http://usermanuals.us>

<http://www.somanuals.com>

<http://www.4manuals.cc>

<http://www.manual-lib.com>

<http://www.404manual.com>

<http://www.luxmanual.com>

<http://aubethermostatmanual.com>

Golf course search by state

<http://golfingnear.com>

Email search by domain

<http://emailbydomain.com>

Auto manuals search

<http://auto.somanuals.com>

TV manuals search

<http://tv.somanuals.com>