



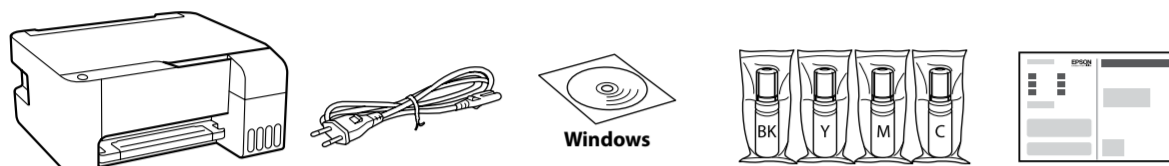
© 2020 Seiko Epson Corporation
Printed in XXXXXX

Read This First

The ink for this printer must be handled carefully. Ink may splatter when the ink tanks are being filled or refilled with ink. If ink gets on your clothes or belongings, it may not come off.

Baca ini terlebih dahulu

Tinta untuk printer ini harus ditangani secara hati-hati. Tinta dapat memercik saat tangki tinta tengah diisi atau diisi ulang. Tinta tidak dapat dibersihkan jika mengenai baju atau benda lainnya.



Additional items may be included depending on the location.
Komponen lain mungkin disertakan, tergantung pada lokasi.

The initial ink bottles will be partly used to charge the print head. These bottles may print fewer pages compared to subsequent ink bottles.
Botol tinta pertama akan digunakan sebagian untuk mengisi kepala cetak. Botol tinta pertama mungkin mencetak jumlah halaman yang lebih sedikit dibandingkan dengan botol tinta berikutnya.

1

1 Connect the printer to a power source and a USB device (if applicable).

2 Select the printer setup method.
Pilih metode penyiapan printer.

Do you have a smart device?
Apakah Anda memiliki perangkat pintar?

Yes. / Ya. → Use Epson Smart Panel app.

No. / Tidak. → Go to section 2. / Lanjutkan ke bagian 2.

Epson Smart Panel

Install Epson Smart Panel. This will help you set up the printer even if you use the printer with a computer.
Instal Epson Smart Panel. Ini untuk memudahkan penyiapan printer meskipun Anda menggunakan printer dengan komputer.

Epson Smart Panel ?

You can set up the printer while watching instructions on your smart device. By using the app, you can remotely control the printer on your smart device or perform more diverse printing through the app.
Anda dapat menyiapkan printer sambil menonton petunjuk di perangkat pintar Anda. Dengan aplikasi ini, Anda dapat mengontrol printer dari jauh menggunakan perangkat pintar atau melakukan berbagai pencetakan melalui aplikasi.

2

Follow these instructions if you selected "No" in section 1-2.
Ikuti petunjuk ini jika Anda memilih "Tidak" di bagian 1-2.

1

Make sure that the color of the ink tank matches the ink color that you want to fill.
Pastikan warna tangki tinta sama dengan warna tinta yang akan Anda isi ke dalam tangki.

2

- Remove the cap while keeping the ink bottle upright; otherwise ink may leak.
- Use the ink bottles that came with your product.
- Epson cannot guarantee the quality or reliability of non-genuine ink. The use of non-genuine ink may cause damage that is not covered by Epson's warranties.
- Lepaskan tutup dalam posisi botol tegak agar tinta tidak bocor.
- Gunakan botol tinta yang disertakan bersama produk.
- Epson tidak dapat menjamin kualitas atau ketahanan tinta yang tidak asli. Penggunaan tinta tidak asli dapat mengakibatkan kerusakan yang tidak ditanggung dalam garansi yang diberikan Epson.

3 Check the upper line in the ink tank.
Periksa garis atas tinta pada tangki tinta.

4 Insert the ink bottle straight into the port to fill ink to the upper line.
Masukkan botol tinta langsung ke dalam lubang untuk mengisi tinta hingga garis atas.

5 When the ink reaches the upper line of the tank, pull out the bottle.
Ketika tinta mencapai garis atas tangki, keluarkan botol tinta.

6

7

8

9

- When you insert the ink bottle into the filling port for the correct color, ink starts pouring and the flow stops automatically when the ink reaches the upper line.
- If the ink does not start flowing into the tank, remove the ink bottle and reinsert it. However, do not remove and reinsert the ink bottle when the ink has reached the upper line; otherwise ink may leak.
- Ink may remain in the bottle. The remaining ink can be used later.
- Do not leave the ink bottle inserted; otherwise the bottle may be damaged or ink may leak.
- Ketika botol tinta dimasukkan ke dalam port pengisian untuk warna yang benar, tinta akan mengalir dan berhenti saat ketinggian tinta mencapai garis atas.
- Jika tinta tidak mengalir ke dalam tangki, lepaskan dan masukkan kembali botol tinta. Namun, jangan mengeluarkan dan memasukkan kembali botol tinta saat tinta sudah mencapai garis atas karena dapat mengakibatkan kebocoran tinta.
- Setelah digunakan, mungkin masih ada tinta tersisa di dalam botol. Sisa tinta dapat digunakan lagi nanti.
- Jangan biarkan botol tinta dalam kondisi dimasukkan karena bisa rusak atau bocor.

10 Confirm that the tanks are filled with ink, and then hold down the **⏻** button for 5 seconds to start charging ink. Charging ink takes about 11 minutes.
Pastikan tangki terisi tinta, lalu tekan tombol **⏻** selama 5 detik untuk memulai pengisian tinta. Pengisian tinta memerlukan waktu sekitar 11 menit.

11 Load A4 size plain paper at the center of the paper support with the printable side facing up.
Masukkan kertas polos berukuran A4 ke tengah penopang kertas dengan sisi yang akan dicetak menghadap ke atas.

12 Press the **⏻** button to turn off the printer.
Tekan tombol **⏻** untuk mematikan printer.

13 Print a nozzle check pattern to check if the print head nozzles are clogged.
Cetak pola pemeriksaan nozel untuk memeriksa nozel kepala cetak tersumbat atau tidak.

14 The nozzle check pattern is printed. Check the printed pattern to see if the print head nozzles are clogged.
Pola pemeriksaan nozel dicetak. Lihat pola pemeriksaan nozel untuk memeriksa nozel kepala cetak tersumbat atau tidak.

15 Run the print head cleaning. Print head cleaning uses some ink from all ink tanks.
Jalankan pembersihan kepala cetak. Pembersihan kepala cetak menggunakan sebagian tinta dari semua tangki tinta.

16 If there is ink remaining in each bottle, refill the ink tank. See steps 1 to 4 in section 2.
Jika masih ada sisa tinta di setiap botol, isi ulang tangki tinta. Lihat langkah 1 sampai 4 di bagian 2.

17 Visit the website or use the CD supplied for Windows users to install software and configure the network. When this is complete, the printer is ready for use.
Kunjungi situs web atau gunakan CD yang diperuntukkan bagi pengguna Windows untuk menginstal perangkat lunak dan mengonfigurasi jaringan. Jika sudah selesai, printer siap digunakan.

10

Off. / Mati. → Flashing. / Berkedip. → On. / Nyala.

11

ET-2810 Series / L3250 Series

ET-1810 Series / L1250 Series

12

While holding down ①, press ②. / Sambil menahan ①, tekan ②.

13

Flashing alternately. / Berkedip bergantian. → On. / Nyala.

14

15

16

17

<http://epson.sn>

Guide to Control Panel

Buttons and Functions

	Turns the printer on or off.
	Clears a network error. Hold down for 5 seconds or more to make network settings using the WPS push button.
	Prints a network connection report to determine the causes of any network problems. To get more information, hold this button down for more than 7 seconds to print a network status sheet.
	Starts monochrome or color copying on A4 size plain paper. To increase the number of copies (by up to 20 copies), press this button within 1 second intervals.
	Stops the current operation. Hold this button down for 5 seconds until the button flashes to run print head cleaning.
	Check Scanned Images: Press the and buttons simultaneously to run software on a USB-connected computer and check scanned images.
	Copy in Draft Mode: Press the and the or buttons simultaneously to copy in draft mode. For users in Western Europe, draft mode is not available.
	PIN Code Setup (WPS): Hold down the Wi-Fi and buttons simultaneously to start PIN Code Setup (WPS).
	Wi-Fi Direct (Simple AP) Setup: Hold down the Wi-Fi and buttons simultaneously to start Wi-Fi Direct (Simple AP) Setup.
	Restore Default Network Settings: Turn the printer on while holding down the button to restore the default network settings. When the network settings are restored, the printer turns on and the network status lights flash alternately.
	Print Nozzle Check Pattern: Turn the printer on while holding down the button to print the nozzle check pattern.

*1 : Only for ET-2810 Series and L3250 Series.

Reading the Indication Lights

: On : Flashing

Normal Status	
	The printer is connected to a wireless (Wi-Fi) network.
	The printer is connected to a network in Wi-Fi Direct (Simple AP) mode.
Error Status	
	Wi-Fi connection error has occurred. Press the Wi-Fi button to clear the error and try again.
	Initial ink charging may not be complete. See section 2 on the front page to complete initial ink charging.
	No paper is loaded or more than one sheet has been fed at a time. ET-2810 Series and L3250 Series: Load paper and press the or button. ET-1810 Series and L1250 Series: Load paper and press the button.
	A paper jam has occurred. ET-2810 Series and L3250 Series: Remove the paper and press the or button. ET-1810 Series and L1250 Series: Remove the paper and press the button. See the "Clearing Paper Jam" section. If the indicator light continues flashing, see the jammed paper section from "Solving Problems" in the <i>User's Guide</i> .
	The printer was not turned off correctly. ET-2810 Series and L3250 Series: After clearing the error by pressing the or button, cancel any pending print jobs. ET-1810 Series and L1250 Series: After clearing the error by pressing the button, cancel any pending print jobs. We recommend performing a nozzle check because the nozzles may have dried or clogged. To turn off the printer, make sure you press the button.
	Flashing simultaneously: An ink pad is nearing or at the end of its service life.
	Flashing alternately: A borderless printing ink pad is nearing or at the end of its service life. Borderless printing is not available, but printing with a border is available. To replace the ink pad or borderless printing ink pad, contact Epson or an authorized Epson service provider.
	The printer has started in recovery mode because the firmware update failed. For more details, see the error indicator table from "Solving Problems" in the <i>User's Guide</i> .
	A printer error has occurred. Remove any paper inside the printer. Turn the power off and on again. If the error continues to occur after turning the power off and on again, contact Epson support.

Panduan panel kontrol

Tombol dan fungsi

	Menghidupkan dan mematikan printer.
	Mengatasi kesalahan jaringan. Tahan selama 5 detik atau lebih untuk melakukan pengaturan jaringan dengan tombol WPS.
	Mencetak laporan sambungan jaringan untuk menentukan penyebab masalah jaringan apa pun. Untuk informasi lebih lanjut, tekan tombol ini selama lebih dari 7 detik untuk mencetak lembar status jaringan.
	Memulai penyalinan monokrom atau warna dengan kertas A4 polos. Untuk menambah jumlah salinan (hingga 20 salinan), tekan tombol ini dalam interval 1 detik.
	Menghentikan operasi yang sedang berlangsung. Tekan terus tombol ini selama 5 detik hingga tombol berkedip untuk menjalankan pembersihan kepala cetak.
	Memeriksa Gambar yang Dipindai: Tekan tombol dan secara bersamaan untuk menjalankan perangkat lunak di komputer yang tersambung ke USB dan memeriksa gambar yang dipindai.
	Menyalin dalam Mode Draft: Tekan tombol dan atau secara bersamaan untuk menyalin dalam mode draft. Mode draft tidak tersedia untuk pengguna di Eropa Barat.
	Penyiapan Kode PIN (WPS): Tahan tombol Wi-Fi dan secara bersamaan untuk memulai Penyiapan Kode PIN (WPS).
	Penyiapan Wi-Fi Direct (AP Sederhana): Tahan tombol Wi-Fi dan secara bersamaan untuk memulai Penyiapan Wi-Fi Direct (AP Sederhana).
	Mengembalikan Pengaturan Jaringan Default : Nyalakan printer sambil menahan tombol untuk mengembalikan pengaturan jaringan default. Ketika pengaturan jaringan dikembalikan, printer akan menyala dan lampu status jaringan berkedip bergantian.
	Mencetak Pola Pemeriksaan Nozel: Nyalakan printer sambil menekan tombol untuk mencetak pola pemeriksaan nozel.

*1 : Hanya untuk ET-2810 Series dan L3250 Series.

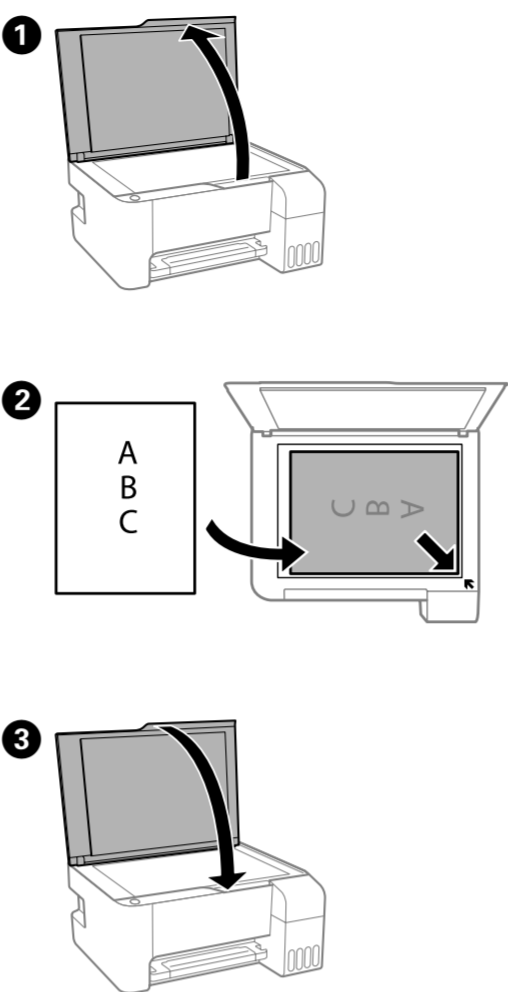
Membaca lampu indikasi

: Nyala : Berkedip

Normal Status	
	Printer tersambung dengan jaringan nirkabel (Wi-Fi).
	Printer tersambung dengan jaringan dalam mode Wi-Fi Direct (AP Sederhana).
Error Status	
	Terjadi kesalahan sambungan Wi-Fi. Tekan tombol Wi-Fi untuk mengatasi kesalahan dan coba lagi.
	Pengisian tinta awal mungkin belum selesai. Lihat bagian 2 untuk menyelesaikan pengisian tinta awal.
	Tidak ada atau lebih dari satu lembar kertas diumpan secara bersamaan. ET-2810 Series dan L3250 Series: Muat kertas lalu tekan tombol atau . ET-1810 Series dan L1250 Series: Muat kertas lalu tekan tombol .
	Kertas macet. ET-2810 Series dan L3250 Series: Keluarkan kertas lalu tekan tombol atau . ET-1810 Series dan L1250 Series: Keluarkan kertas lalu tekan tombol . Lihat bagian "Mengatasi kertas macet". Jika lampu indikator tetap berkedip, lihat bagian kertas macet pada "Mengatasi masalah" dalam <i>Panduan Pengguna</i> .
	Printer tidak dimatikan dengan benar. ET-2810 Series dan L3250 Series: Setelah mengatasi kesalahan dengan menekan tombol atau , batalkan semua pekerjaan cetak tertunda. ET-1810 Series dan L1250 Series: Setelah mengatasi kesalahan dengan menekan tombol , batalkan semua pekerjaan cetak tertunda. Sebaiknya lakukan pemeriksaan nozel karena nozel mungkin kering atau tersumbat. Untuk mematikan printer, pastikan Anda menekan tombol .
	Berkedip bersamaan: Masa pakai bantalan tinta akan segera berakhir atau telah berakhir.
	Berkedip bergantian: Masa pakai bantalan tinta pencetakan tanpa bingkai akan segera berakhir atau telah berakhir. Pencetakan tanpa bingkai tidak tersedia, tetapi pencetakan dengan bingkai tersedia. Untuk mengganti bantalan tinta atau bantalan tinta pencetakan tanpa bingkai, hubungi Epson atau penyedia layanan resmi Epson.
	Printer dihidupkan dalam mode pemulihan karena gagal melakukan pembaruan firmware. Untuk informasi selengkapnya, lihat tabel indikator kesalahan pada "Mengatasi masalah" dalam <i>Panduan Pengguna</i> .
	Terjadi kesalahan pada printer. Keluarkan kertas dari dalam printer. Matikan printer, lalu hidupkan lagi. Jika masalah berlanjut setelah mematikan dan menghidupkan kembali printer, hubungi dukungan Epson.

Copying / Menyalin

Only for ET-2810 Series and L3250 Series.
Hanya untuk ET-2810 Series dan L3250 Series.

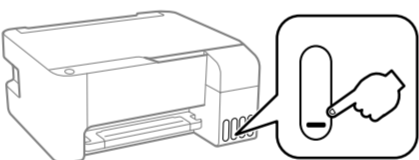


4 Press the or button to start copying.
Tekan tombol atau untuk mulai menyalin.

Checking Ink Levels and Refilling Ink / Memeriksa ketinggian tinta dan mengisi ulang tinta

Check the ink levels. If any of the ink levels are below the lower line, see steps 1 to 3 in section 2 to refill the tank.

Periksa ketinggian tinta. Jika ketinggian tinta berada di bawah garis bawah, isi ulang tangki berdasarkan langkah 1 sampai 3 di bagian 2.



To confirm the actual ink remaining, visually check the ink levels in all of the printer's tanks. Prolonged use of the printer when the ink level is below the lower line could damage the printer.
Untuk memastikan dengan benar tinta yang tersisa, amati ketinggian tinta semua tangki printer. Printer akan rusak jika digunakan terus-menerus dalam kondisi ketinggian tinta di bawah garis bawah.

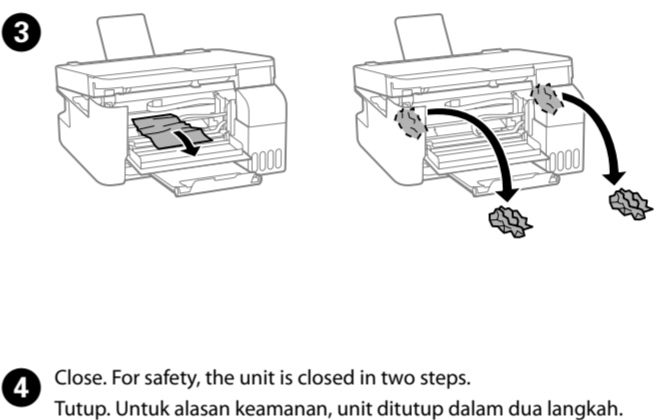
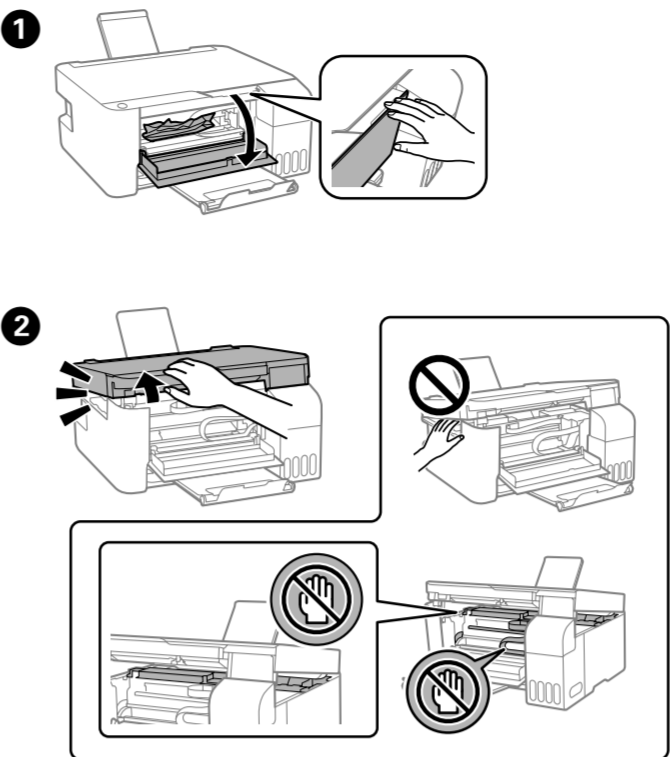
Ink Bottle Codes / kode botol tinta

For Asia / Untuk Asia

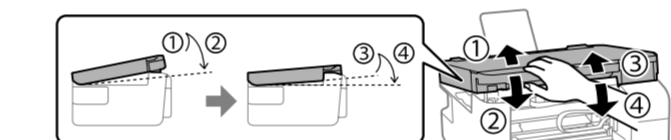
BK	C	M	Y
003			

Use of genuine Epson ink other than the specified ink could cause damage that is not covered by Epson's warranties.
Penggunaan tinta Epson asli selain yang sudah ditentukan dapat mengakibatkan kerusakan yang tidak ditanggung dalam garansi yang diberikan Epson.

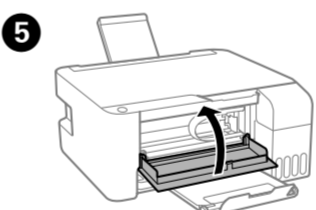
Clearing Paper Jam / Mengatasi kertas macet



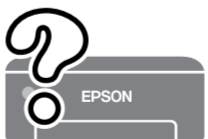
4 Close. For safety, the unit is closed in two steps.
Tutup. Untuk alasan keamanan, unit ditutup dalam dua langkah.



The unit must be closed completely before it can be opened again.
Unit harus ditutup sepenuhnya sebelum dapat dibuka lagi.



Troubleshooting / Pemecahan masalah



See the online *User's Guide* for detailed information. This provides you with operating, safety, and troubleshooting instructions such as clearing paper jams or adjusting print quality. You can obtain the latest versions of all guides from the following website.

Lihat *Panduan Pengguna* online untuk informasi selengkapnya. Panduan ini berisi petunjuk pengoperasian, keselamatan, dan pemecahan masalah, seperti mengatasi kertas macet atau menyesuaikan kualitas cetak. Anda dapat memperoleh semua panduan versi terkini dari situs web berikut.

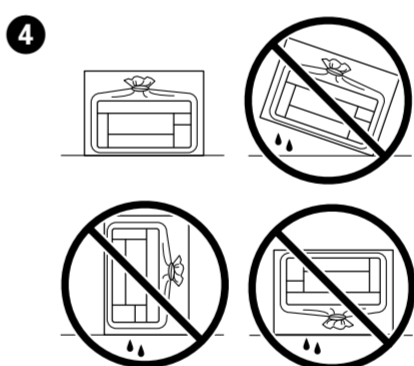
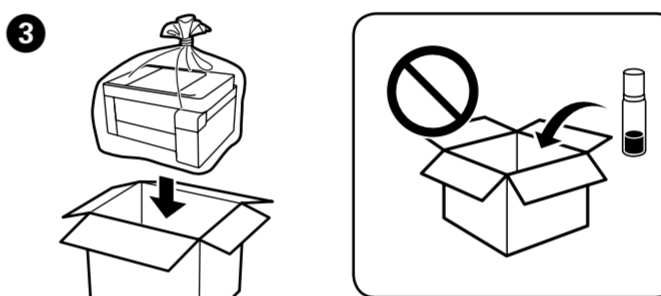
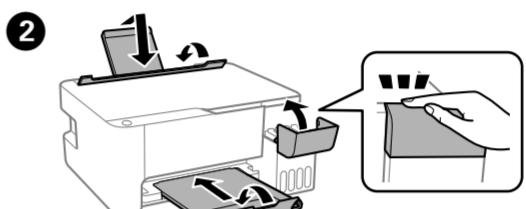
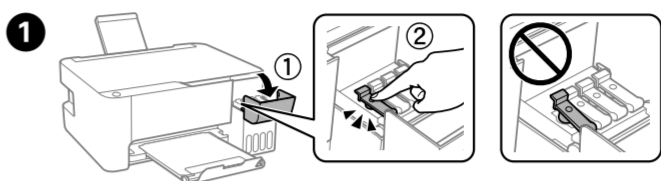


<http://epson.sn>

Support / Dukungan

For outside Europe / Untuk luar Eropa
<http://support.epson.net/>

Storing and Transporting / Menyimpan dan memindahkan



- Be sure to keep the ink bottle upright when tightening the cap. Place the printer and the bottle in a plastic bag separately and keep the printer level as you store and transport it. Otherwise ink may leak.
- If print quality has declined the next time you print, clean and align the print head.
- Botol tinta harus dalam posisi tegak ketika tutup dikencangkan. Letakkan printer dan botol dalam kantong plastik terpisah dan pertahankan printer dalam posisi datar ketika Anda menyimpan dan memindahkannya. Jika tidak, tinta bisa bocor.
- Jika kualitas cetak menurun lain waktu Anda mencetak, bersihkan dan selaraskan kepala cetak.

Spesifikasi

Type Unit:	Mesin Pencetak Multifungsi Berwarna Inkjet
Model Unit:	Epson L3250, L3251
Resolusi Optikal:	5760 x 1440 dpi
Ukuran Dokumen:	A4 (210 x 297 mm), Legal (8 1/2 x 14 in), 8 1/2 x 13 in, Indian-Legal (215 x 345 mm), Letter (8 1/2 x 11 in), A5 (148 x 210 mm), A6 (105 x 148 mm), 16K (195 x 270 mm), Hagaki (100 x 148 mm), Amplop: #10 (4 1/8 x 9 1/2 in), DL (110 x 220 mm), C6 (114 x 162 mm) Foto: 4R (4 x 6 in), 5R (5 x 7 in), A4 (210 x 297 mm)
Kecepatan:	Fungsi Mencetak (Print) 33 ppm (Draft Hitam) 15 ppm (Draft Berwarna) 27 detik per foto (Draft, 10 x 15 cm/4 x 6 inch) 90 detik per foto (tanpa tepi) (Foto Default, 10 x 15 cm/4 x 6 inch) Fungsi Menyalin (Copy) *ISO/IEC 29183 3,8 ipm (Standard Hitam) 7,7 ipm (Standard Berwarna) Fungsi Memindai (Scan) 2,2 mdtk/baris (Dokumen A4 Hitam Putih 300 dpi) 5,6 mdtk/baris (Dokumen A4 Berwarna 300 dpi)
Tegangan dan Frekuensi:	220V-240V ~ 50-60 Hz

Type Unit:	Mesin Pencetak Berwarna Inkjet
Model Unit:	Epson L1250, L1251
Resolusi Optikal:	5760 x 1440 dpi
Ukuran Dokumen:	A4 (210 x 297 mm), Legal (8 1/2 x 14 in), 8 1/2 x 13 in, Indian-Legal (215 x 345 mm), Letter (8 1/2 x 11 in), A5 (148 x 210 mm), A6 (105 x 148 mm), 16K (195 x 270 mm), Hagaki (100 x 148 mm), Amplop: #10 (4 1/8 x 9 1/2 in), DL (110 x 220 mm), C6 (114 x 162 mm) Foto: 4R (4 x 6 in), 5R (5 x 7 in), A4 (210 x 297 mm)
Kecepatan:	Fungsi Mencetak (Print) 33 ppm (Draft Hitam) 15 ppm (Draft Berwarna) 27 detik per foto (Draft, 10 x 15 cm/4 x 6 inch) 90 detik per foto (tanpa tepi) (Foto Default, 10 x 15 cm/4 x 6 inch)
Tegangan dan Frekuensi:	220V-240V ~ 50-60 Hz

Petunjuk Perawatan:

- Gunakan kain lembab untuk membersihkan mesin pencetak. Jangan pernah menggunakan cairan yang mudah terbakar, seperti alkohol, bensin, atau tiner.
- Biasakan selalu untuk mencabut stop kontak mesin pencetak sebelum membersihkan mesin. Jika Anda kebetulan membersihkan mesin pencetak ketika mesin dalam keadaan menyala, maka Anda dapat melukai diri anda sendiri atau merusak mesin pencetak tersebut.
- Jangan sekali-kali membongkar atau memodifikasi mesin pencetak. Tidak ada bagian dalam mesin pencetak yang bisa diperbaiki sendiri.
- Mesin pencetak mengandung komponen tegangan tinggi. Jangan pernah mencoba melakukan prosedur yang tidak dijelaskan di dalam petunjuk ini.
- Jangan menghubungkan peralatan selain yang direkomendasikan ke penghubung pada mesin pencetak (penghubung kabel atau Port Cetak Langsung, dll. Karena hal ini dapat menyebabkan kebakaran atau sengatan listrik).

Diimpor oleh:

PT Epson Indonesia
Cibis Tower 9, 3rd Floor
Cibis Business Park
Jl. TB Simatupang, No.2
Jakarta 12560, Indonesia
Buatn Filipina

Free Manuals Download Website

<http://myh66.com>

<http://usermanuals.us>

<http://www.somanuals.com>

<http://www.4manuals.cc>

<http://www.manual-lib.com>

<http://www.404manual.com>

<http://www.luxmanual.com>

<http://aubethermostatmanual.com>

Golf course search by state

<http://golfingnear.com>

Email search by domain

<http://emailbydomain.com>

Auto manuals search

<http://auto.somanuals.com>

TV manuals search

<http://tv.somanuals.com>