

IDE 44

IDE 45

Lavastoviglie
Installazione e uso

Dishwasher
Installation and use

Lava-vasseille
Installation et emploi

Geschirrspüler
Installations und Gebrauch

Vaatwasser
Installatie en gebruik

Lavavajillas
Instalación y el uso

Máquina de lavar louça
Instalação e o uso

 **INDESIT**



IDE 44

IDE 45

Lavastoviglie Istruzioni per l'installazione e l'uso	1
Dishwasher Instructions for installation and use	12
Lave-vaisselle Instructions pour l'installation et l'emploi	23
Geschirrspüler Informationen für Installation und Gebrauch	34
Vaatwasser Gebruiksaanwijzingen voor de plaatsing en gebruik	45
Lavavajillas Instrucciones para la instalación y el uso	56
Máquina de lavar louça Instruções para a instalação e o uso	67

La sicurezza, una buona abitudine

ATTENZIONE

Leggete attentamente le avvertenze contenute nel presente libretto in quanto forniscono importanti indicazioni riguardanti la sicurezza di installazione, d'uso e di manutenzione.

Questa apparecchiatura è conforme alle seguenti

Direttive Comunitarie:

- CE** - 73/23/CEE (Basse Tensioni) e successive modificazioni;
- 89/336/CEE (Compatibilità Elettromagnetica) e successive modificazioni.
- 97/17 CEE (Etichettatura)

1. Eliminare con cura il materiale dell'imballaggio.
2. Dopo aver tolto l'imballaggio, verificate l'integrità dell'apparecchio. In caso di dubbio, rivolgetevi a personale professionalmente qualificato.
3. La lavastoviglie deve essere usata esclusivamente da adulti e per il lavaggio di stoviglie di uso domestico.
4. Regole fondamentali da seguire nell'uso:
 - non toccate la macchina a piedi nudi o con mani o piedi bagnati,
 - sconsigliamo di ricorrere a prolunghe e prese multiple,
 - durante l'installazione il cavo di alimentazione non deve subire piegature o compressioni rilevanti e pericolose,
 - in caso di funzionamento anomalo o di lavori di manuten-

zione disinserire l'apparecchio dalla rete elettrica.

5. I bambini vanno tenuti lontano dai detersivi e dalla lavastoviglie quando è aperta.

6. La macchina non va mai installata all'aperto, nemmeno se lo spazio è riparato da una tettoia, ed è molto pericoloso lasciarla esposta a pioggia e temporali.

7. Non toccate la resistenza durante e subito dopo un ciclo di lavaggio.

8. Non appoggiatevi e non sedetevi sullo sportello aperto, potreste ribaltare la lavastoviglie.

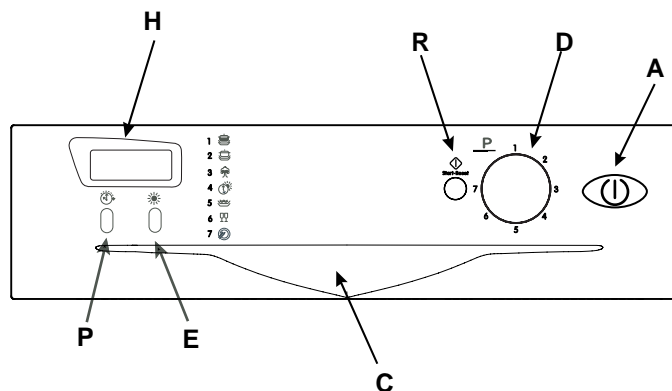
9. In caso di guasto, chiudete il rubinetto di entrata acqua ed estraete la spina dalla presa a muro. Poi provate a consultare il capitolo "C'è qualche problema" e se non trovate una soluzione, contattate il centro assistenza.

10. Gli apparecchi fuori uso devono essere resi inutilizzabili, tagliando il cavo di alimentazione e danneggiando il blocco della porta.

Per garantire l'efficienza e la sicurezza di questo elettrodomestico:

- rivolgetevi esclusivamente a centri di assistenza tecnica autorizzata
- richiedete sempre l'utilizzo di parti di ricambio originali

Vista da vicino (quadro comandi)



A: Pulsante On-Off

C: Maniglia apertura porta

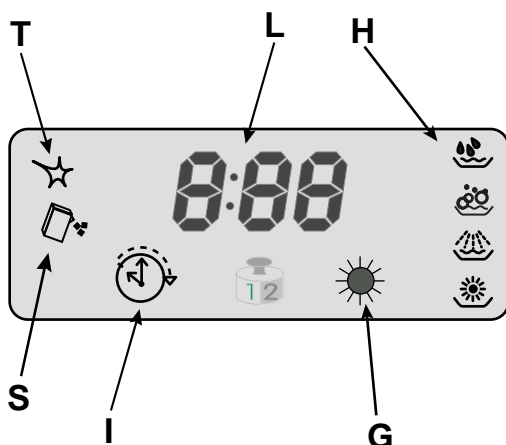
D: Manopola selezione programmi

R: Pulsante di Start/Reset

H: Display

E: Pulsante "Extra asciugatura"

P: Pulsante selezione ritardo partenza



G: Spia extra asciugatura

H: Spie avanzamento ciclo

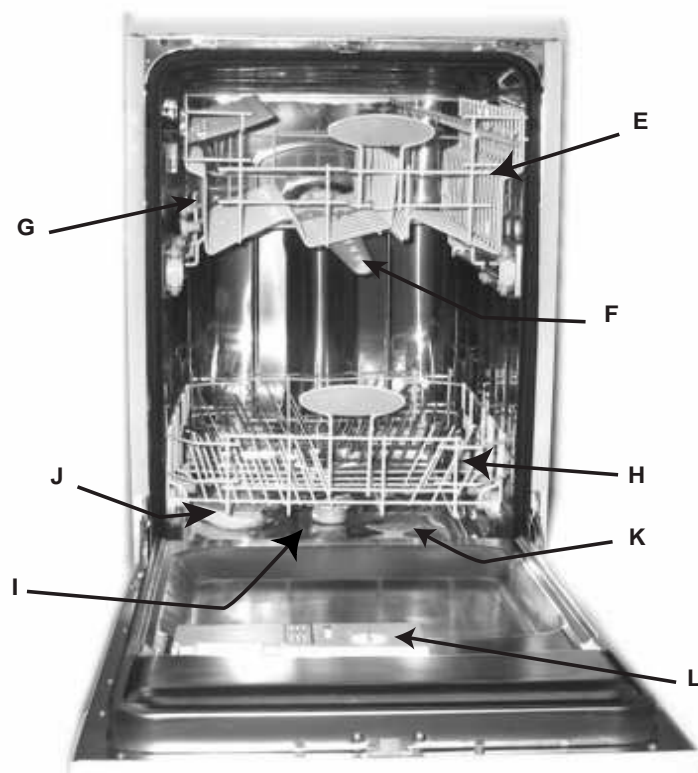
L: Indicatore alfanumerico

S: Spia mancanza sale

T: Spia mancanza brillantante

I: Spia ritardo partenza

Vista da vicino (Interno)



E Cestello superiore

F Irroratore superiore

G Regolazione altezza cestello

H Cestello inferiore

I Irroratore inferiore

J Tappo contenitore sale

K Filtro lavaggio

L Contenitore detersivo e brillantante

Caratteristiche tecniche

Larghezza	cm45
Profondità	cm 60
Altezza	cm 85
Capacità	9 coperti standard
Pressione acqua alimentazione	4,3 psi - 145 psi 30KPa÷ 1MPa (0,3 ÷10 bar)
Tensione di alimentazione	Vedi targhetta caratteristiche
Potenza totale assorbita	Vedi targhetta caratteristiche
Fusibile	Vedi targhetta caratteristiche

Sale

Il sale

La durezza dell'acqua varia a seconda della località. Se nella lavastoviglie entrasse acqua dura, si formerebbero incrostazioni sulle stoviglie.

Grazie ad un decalcificatore che utilizza sale specifico per lavastoviglie, si elimina il calcare dall'acqua.

Caricamento del sale nel decalcificatore

Utilizzate sempre sale specifico per lavastoviglie.

Il serbatoio del sale è sotto il cestello inferiore e va riempito così:



1. Estraiete il cesto inferiore, svitate e togliete il tappo del serbatoio.
2. Se state caricando il serbatoio per la prima volta, riempitelo d'acqua.
3. Mettete l'imbuto in dotazione sul foro ed introducete circa 2 Kg di sale. E' normale che un po' d'acqua fuoriesca dal serbatoio.
4. Riavvitare il tappo con cura.

Il serbatoio del sale va riempito quando lampeggia la spia mancanza sale "S".

Dopo aver caricato il sale per la prima volta, è normale che la spia di segnalazione mancanza sale rimanga accesa o lampeggi per 5 cicli consecutivi.

Attenzione: Per evitare la formazione di ruggine consigliamo di caricare il sale **prima** di iniziare un ciclo di lavaggio.

Regolazione consumo sale

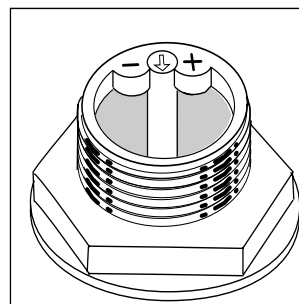
La lavastoviglie è predisposta per la regolazione del consumo di sale in funzione della durezza dell'acqua che si utilizza in modo da ottimizzare e personalizzare il consumo del sale al livello minimo necessario.

Potete richiedere il grado di durezza dell'acqua all'Ente erogatore dell'acqua potabile della vostra zona.

Per la regolazione seguire le seguenti istruzioni:

1. svitare il tappo del serbatoio sale
2. sul collare del serbatoio è posta una freccia (vedi fig. accanto) ruotare, se necessario, la freccia dal segno "-" in senso antiorario verso il segno "+" a seconda della durezza dell'acqua di alimentazione.

Si consiglia di effettuare la regolazione secondo lo schema seguente:



Durezza dell'acqua			Posizione selettore	Consumo sale (grammi/-ciclo)	Autonomia (cicli/2kg)
°dH	°fH	mmol/l			
0 - 10	0 - 17	0 - 1,7	/	0	/
10 - 25	18 - 44	1,8 - 4,4	-	20	60
25 - 50	45 - 89	4,5 - 8,9	MED	40	40
> 50	> 89	> 8,9	+	60	25

Detersivo e brillantante

Il detersivo

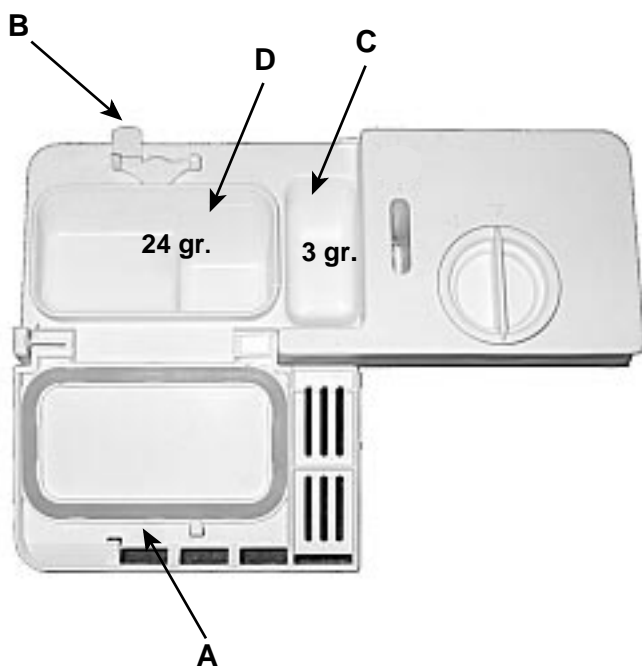
Usare solamente detersivo specifico per lavastoviglie. Il rifornimento del detersivo deve essere effettuato prima dell'inizio di ogni ciclo di lavaggio sulla base delle indicazioni fornite nella "Tabella cicli di lavaggio". Il distributore del detersivo si trova all'interno della porta.

Caricamento del detersivo

Per aprire il coperchio "A" premere il pulsante "B". Il detersivo va inserito nelle 2 vaschette "C" e "D" fino al bordo. Dopo aver versato il detersivo chiudere il coperchio, premendolo fino allo scatto.

In commercio si può trovare del detersivo per lavastoviglie in compresse, in questo caso mettere una compressa nella vaschetta "D" e chiudere il coperchio.

Per facilitare l'aggancio del coperchio, eliminate, prima della chiusura, eventuali residui di detersivo caduti sui bordi della vaschetta.



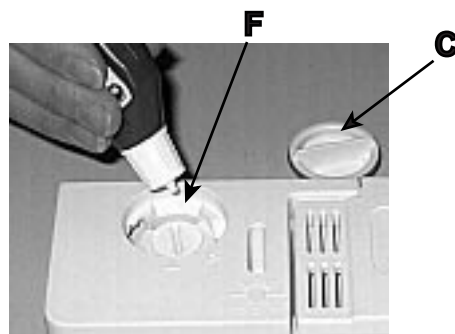
Il brillantante

Il brillantante rende le tue stoviglie più brillanti perché ne migliora l'asciugatura. Il serbatoio del brillantante è posto all'interno della porta. Dovrai riempirlo quando vedi il serbatoio vuoto attraverso la spia ottica "D".

(Se la tua lavastoviglie è provvista di "spia mancanza brillantante", lo riempirai quando lampeggia o si illumina).

Caricamento del brillantante

Per aprire il contenitore occorre ruotare in senso antiorario il tappo "C" e quando versate il brillantante evitate che questo fuoriesca. E' possibile regolare la quantità di prodotto erogata, agendo con un cacciavite sul regolatore "F" posto sotto il coperchio "C". Vi sono 6 posizioni possibili, normalmente è tarato sul 4.



Importante:

La regolazione dell'erogazione del brillantante permette di migliorare l'asciugatura.

Se sulle stoviglie lavate rimanesse gocce d'acqua o macchie, è necessario ruotare il regolatore verso i numeri più alti. Se le stoviglie lavate presentassero delle striature bianche, ruotare il regolatore verso i numeri più bassi.

Attenzione

In commercio puoi trovare prodotti per il lavaggio delle stoviglie che contengono detersivo, sale e brillantante (3 in 1). Se la tua acqua è dura o molto dura ti consigliamo di aggiungere comunque sale nell'apposito dispenser, per evitare la formazione di striature bianche sulle stoviglie o sulla vasca.

Aggiungi il brillantante nel serbatoio solo se l'asciugatura delle stoviglie non è soddisfacente.

In ogni caso consulta attentamente le istruzioni del produttore sulle confezioni.

Se usi solo questi prodotti è normale che le spie sale e brillantante, dopo un certo numero di cicli, lampeggino in permanenza.

Caricamento delle stoviglie

Prima di disporre le stoviglie nei cestelli, asportate i residui più grossi di cibo per evitare di intasare i filtri con conseguente riduzione dell'efficacia di lavaggio.

Qualora le pentole e le padelle fossero molto incrostate, vi consigliamo di metterle a bagno in attesa del lavaggio.

Si eviteranno così ulteriori lavaggi.

Estrarre i cestelli per facilitare l'operazione di carico delle stoviglie.

Come utilizzare il cestello inferiore

Nel cestello inferiore vi consigliamo di mettere le stoviglie più difficili:

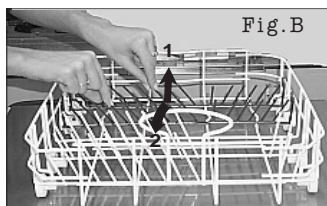
pentole, coperchi, piatti piani e fondi come indicato nelle figure a lato.

I piatti da portata e coperchi grandi vanno sistemati di preferenza ai lati del cesto, senza però bloccare la rotazione dell'irroratore superiore.

- pentole, insalatiere etc. devono essere sempre capovolte

- stoviglie molto fonde vanno sistemate in posizione obliqua, onde consentire all'acqua di defluire.

Il cesto inferiore ha i settori reclinabili (vedi la figura B), potrai così sistemare ancora più pentole e padelle o fare spazio a quelle più grandi.



Cestino posate

Questo cestino è dotato di una griglia asportabile: inserisci le posate ad una ad una nelle feritoie.

I coltelli e gli utensili con punte taglienti devono essere caricati con le punte in basso.

Sistema tutte le posate in modo che non si tocchino fra di loro.

Se il cestino è dotato di inserti laterali i cucchiaini vanno inseriti singolarmente nelle apposite feritoie (ved. fig. A).

Posate particolarmente lunghe vanno sistemate in posizione orizzontale nella parte anteriore del cestello superiore.



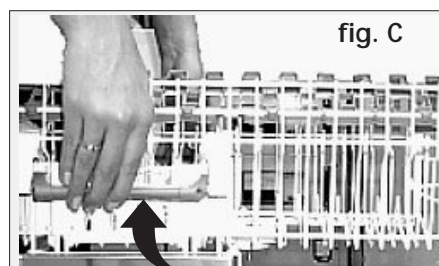
Come utilizzare il cestello superiore

Il cestello superiore è adatto a contenere stoviglie delicate e leggere come bicchieri, tazze da the e caffè, piattini, ma anche piatti, insalatiere basse, padelle e tegami bassi poco sporchi.

- Collocare le stoviglie leggere in modo che non vengano spostate dai getti d'acqua.

Come regolare il cestello superiore.

E' possibile regolare il cestello superiore in posizione alta o bassa. Ai lati del cestello superiore si trovano due maniglie: con quelle potete regolarne l'altezza (vedere figura C).



Esempi di caricamenti

Cesto inferiore



Cesto superiore



Come avviare la macchina

Come avviare un programma di lavaggio....

Dopo aver effettuato tutte le operazioni riportate nei capitoli precedenti ed aver aperto completamente il rubinetto dell'acqua, premete il pulsante ON-OFF "A" posto sul quadro comandi, il display si illumina e vedrete lampeggiare il tempo del programma sui cui è posizionata la manopola..

Selezione ed avvio del programma.

- Selezionate il programma ruotando la manopola "D" in senso orario dal programma 1 al programma 7 e in senso antiorario dal 7 all' 1; il display visualizza il tempo medio di durata del programma e le fasi che lo compongono (per i primi tempi vi consigliamo di consultare la tabella programmi a pag. 8).

- Premere il pulsante di Start "R" ed il programma si avvia con un doppio segnale acustico, sul display potrete leggere il tempo medio residuo alla fine del programma.

- Se il tempo indicato all'inizio del programma non corrisponde alla durata effettiva del programma, ciò è dovuto a diversi fattori: temperatura dell'acqua in entrata, grado di sporco, tentativi anche prolungati della macchina di ripulire il filtro di lavaggio dai residui di cibo che lo intasano ecc.

Lampade spia avanzamento ciclo

La lavastoviglie è dotata di 4 lampade spia "G" che si illuminano in successione quando la macchina sta eseguendo quella fase del programma .

Queste fasi sono:



prelavaggio, lavaggio, risciacqui, asciugatura

Annullare o modificare un programma in corso.....

Premessa: Potete annullare un programma in corso solo se è iniziato da poco.

Tenete premuto per circa 3 secondi il pulsante di Reset "R" : sentirete un segnale acustico prolungato seguito da 3 brevi bip. Sul display lampeggerà il tempo del ciclo annullato. Ruotate la manopola per selezionare un nuovo programma..

Avete dimenticato di inserire una stoviglia?

E' possibile interrompere il programma di lavaggio premendo il pulsante di **On-Off** quindi inserite le stoviglie ed all'accensione della macchina, dopo circa 10 secondi, il ciclo riprenderà dal punto in cui era stato interrotto.

E' andata via la luce? E' stata aperta la porta della macchina?

Il programma si interrompe e sul display compaiono 3 trattini; riprenderà quando torna la luce o alla chiusura della porta.

Alla fine del lavaggio

La fine del ciclo è segnalata da 2 brevi segnali acustici e sul display compare la scritta "END" lampeggiante.

- Spegnete la macchina premendo il pulsante di **On-Off**
- Chiudete il rubinetto dell'acqua.
- Svuotate per primo il cesto inferiore.

Avvertenza: quando aprite la porta della lavastoviglie, se il ciclo di lavaggio è in corso o è appena terminato, fate attenzione al vapore caldo che fuoriesce, potreste scottarvi.

Come impostare l'extra asciugatura



Premere il pulsante "E", dopo un bip prolungato si accende la spia "G" e sul visualizzatore lampeggia il tempo relativo al programma selezionato.

Nota: Il tempo indicato è maggiorato per effetto dell'extra asciugatura.

Per disinserire l'extra asciugatura premere lo stesso pulsante e dopo un segnale acustico si spegne la spia "G".

Questa opzione non è compatibile con l'ammollo.

Impostazione della partenza ritardata

Come programmare la partenza ritardata

Avete caricato la lavastoviglie, prima di impostare il programma migliore potete scegliere anche quando farla partire.

- Premendo ripetutamente il tasto "P" potete posticipare la partenza del ciclo di lavaggio da 1h a 24h.
- Se premete ancora una volta compare "OFF" (nessuna selezione).

Dopo aver effettuato la scelta controllate che la porta sia chiusa e avviate il programma premendo il pulsante di **START**. Sul display si illumina il simbolo "I" e inizierà il conto alla rovescia del tempo di attesa.

- Terminato il conto alla rovescia il programma si avvia e sul display potete leggere il tempo medio residuo alla fine del programma.

Avete cambiato idea?

- Durante il tempo di attesa è possibile modificare il ritardo impostato scegliendo un tempo inferiore. Premete in successione il pulsante "P", senza resettare il programma.

- Se avete cambiato idea e volete far partire il ciclo subito premete il pulsante "P" fino all'azzeramento. La spia "I" si spegne ed il ciclo si avvia con un bip.

Sul display si illumina la spia relativa alla fase del programma in corso e parte il conto alla rovescia del tempo che mediamente manca al termine del programma.

Attenzione: se all'accensione della lavastoviglie il display presentasse la scritta "dON" significa che è attivo il programma demo. Tale programma serve agli espositori per simulare i cicli di lavaggio senza effettuarli realmente.

Per uscire da questa modalità tenere premuto il tasto "R" di START/RESET per circa 4 secondi. Ad uscita effettuata sul display comparirà la scritta "dOF".

Tabella programmi

Con il lavaggio in lavastoviglie avrete la garanzia di un ambiente igienizzante e di un pulito più sicuro.

Programma	Indicazioni per la scelta dei programmi	Descrizione del ciclo	Detersivo prelavaggio + lavaggio	Brillantante	Durata del programma (toleranza $\pm 10\%$ senza extra asciugatura)
1) Intensivo	Stoviglie e pentole molto sporche (da non usare per pezzi delicati).	Prelavaggio con acqua calda a 40°C Lavaggio a 65°C. 2 Risciacqui con acqua fredda Risciacquo caldo a 65°C Asciugatura.	3+24	*	120'
2) Normale	Stoviglie e pentole normalmente sporche. Ciclo standard giornaliero.	Lavaggio a 60°C. Risciacquo freddo Risciacquo caldo a 70°C Asciugatura.	27 gr.	*	93'
3) Eco	Programma per un lavaggio ecologico, a bassi consumi energetici, adatto a stoviglie e pentole normalmente sporche.	2 Prelavaggi con acqua fredda Lavaggio a 50°C Risciacquo caldo a 65°C Asciugatura	3+24 gr.	*	145'
4) Rapido - Asciugatura	Ciclo economico e veloce da utilizzare per stoviglie poco sporche subito dopo l'uso.	Breve lavaggio a 47°C Risciacquo a 65°C Asciugatura	20 gr.	*	40'
5) Ammollo	Lavaggio preliminare di pentole e stoviglie in attesa di completare il carico al pasto successivo.	Breve lavaggio freddo per impedire l'essiccazione dei residui di cibo sulle stoviglie.			12'
6) Delicati	Ciclo speciale da utilizzare per pezzi delicati, più sensibili alle alte temperature, subito dopo l'uso.	Lavaggio a 52°C Risciacquo a 45°C Risciacquo caldo a 65°C Asciugatura	20 gr.	*	90'
7) Sporco fresco	Lavaggio rapido ed economico per un carico giornaliero di stoviglie.	Lavaggio a 50°C Risciacquo caldo a 65°C Asciugatura	20 gr.	*	55'

Consigli per risparmiare

-E' importante attivare la lavastoviglie possibilmente a pieno carico per ottimizzare i consumi; per evitare che nel frattempo si formino cattivi odori e incrostazioni, potete utilizzare il ciclo ammollo.

- Scegliete il programma adeguato : la scelta del programma dipende dal tipo di stoviglie da lavare e dal loro grado di sporco.

- Dosate la giusta quantità di detersivo: se eccedete con il quantitativo di detersivo non otterrete stoviglie più pulite, ma solamente un maggiore impatto ambientale.

- E' inutile sciacquare le stoviglie prima di posizionarle nella macchina.

Come tenere in forma la lavastoviglie

Dopo ogni lavaggio

Dopo ogni lavaggio chiudete il rubinetto dell'acqua e lasciate socchiusa la porta in modo che non ristagnino nè umidità, nè cattivi odori.

Staccare la spina

Prima di fare qualsiasi pulizia o manutenzione, staccate sempre la spina dalla presa: in questo modo non correrete alcun pericolo.

Niente solventi nè abrasivi

Per pulire l'esterno e le parti in gomma della lavastoviglie non occorre usare nè solventi nè abrasivi ma solo un panno imbevuto di acqua tiepida e sapone.

Per eliminare eventuali macchie sulla superficie della vasca, utilizzare un panno imbevuto di acqua ed un po' di aceto bianco o prodotto specifico per la pulizia della lavastoviglie.

Se partite per le vacanze

Quando andate in vacanza, è consigliabile fare un lavaggio a vuoto, dopodichè staccare la spina, chiudere il rubinetto di ingresso acqua e lasciare socchiusa la porta: le guarnizioni dureranno più a lungo ed all'interno non si formeranno odori sgradevoli.

In caso di trasloco

In caso di trasloco possibilmente mantenete l'apparecchio in posizione verticale; se fosse necessario, inclinatela sul lato posteriore.

Le guarnizioni.

Uno dei fattori responsabili del ristagno di odori all'interno della lavastoviglie è rappresentato dai residui di cibo che rimangono nelle guarnizioni. Basterà pulirle periodicamente con una spugnetta inumidita.

Pulizia e manutenzioni particolari

Il gruppo filtrante

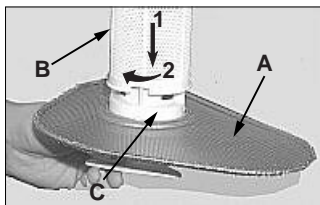
Se vuoi avere sempre buoni risultati di lavaggio, è necessario pulire il gruppo filtrante.

L'acqua di lavaggio viene pulita dai residui di cibo e rimessa in circolo perfettamente filtrata. Per questo, dopo ogni lavaggio, è meglio rimuovere i residui più grossi che trovi trattenuti dal bicchiere "C" e dal filtro semicircolare A; per estrarli tira il manico del bicchiere verso l'alto. Basterà sciacquarli sotto l'acqua corrente.

Una volta al mese è necessario pulire accuratamente tutto il gruppo filtrante: bicchiere C + filtro semicircolare A + filtro cilindrico B. Il filtro "B" si estrae ruotandolo in senso antiorario.

Per la pulizia aiutati con uno spazzolino non metallico. Rimetti insieme i pezzi (come indicato nella figura) e reinserisci il gruppo nella lavastoviglie. Posizionalo nel suo alloggiamento facendo una pressione verso il basso.

La lavastoviglie non deve essere usata senza filtri. Se non



inserisci correttamente i filtri si ridurrà l'efficacia di lavaggio, e si potrebbe anche danneggiare la lavastoviglie.

Pulizia degli irroratori

Può succedere che residui di cibo si attacchino agli irroratori ostruendo i fori; controllarli periodicamente e pulirli (vedere Vista di vicino (interno) alle lettere F-I).



C'è qualche problema ?

Può accadere che la lavastoviglie non funzioni o non funzioni bene. Prima di chiamare l'assistenza, vediamo insieme cosa si può fare: può darsi che abbiate dimenticato di premere qualche tasto o non abbiate fatto, per distrazione, una manovra necessaria affinché la macchina funzioni.

La lavastoviglie non parte

Avete controllato se:

il rubinetto è aperto e ben collegato al tubo, manca l'acqua in casa oppure non arriva con sufficiente pressione, il tubo è piegato, il filtro del tubo di alimentazione acqua è intasato, la porta è aperta.

Le stoviglie non sono pulite

Avete controllato se:

è stata messa la giusta dose di detersivo, il programma di lavaggio selezionato è idoneo alle stoviglie da lavare, filtro e microfiltro sono puliti, gli irroratori sono liberi.

La lavastoviglie non scarica

Avete controllato se:

il tubo di scarico è piegato.

Sulle lavastoviglie rimangono depositi calcarei o una patina bianca

Avete controllato se:

il tappo del contenitore sale è chiuso bene, il dosaggio di brillantante è regolato bene.

Messaggi di errore

La lavastoviglie è dotata di un sistema di sicurezza in grado di segnalare eventuali anomalie di funzionamento.

Tali anomalie o guasti sono segnalati da alcuni codici composti da lettere e cifre che lampeggiano sul visualizzatore.

Dopo aver preso nota del codice di errore, spegnere la macchina, chiudere il rubinetto dell'acqua e chiamare l'assistenza tecnica.

Allarme rubinetto chiuso

Se avete dimenticato di aprire il rubinetto dell'acqua la macchina segnala con una serie di bip prolungati e con la scritta **H2O** lampeggiante sul display. Aprite il rubinetto dell'acqua e vedrete che entro pochi minuti il programma si avvia.

Se non siete presente in questa fase di segnalazione, la macchina andrà in allarme e lampeggerà il codice "**A06**".

Spegnete con il pulsante "A", aprite il rubinetto dell'acqua e dopo aver atteso circa 20 secondi riaccendendo la macchina il programma si avvia.

Allarme filtri intasati

Se la macchina è bloccata e lampeggia il codice "**A05**" significa che il filtro è intasato da massicci residui di cibo. Spegnete con il pulsante si ON-OFF, pulite accuratamente il filtro e dopo averlo risistemato nella sua sede, riaccendete la macchina. Entro pochi secondi il programma si avvia regolarmente.

Allarme per guasto all'elettrovalvola di carico dell'acqua

Se lampeggia il codice "**A02**", SPEGNERE E RIACCENDERE la lavastoviglie dopo un minuto. Se l'allarme permane, per prima cosa chiudere il rubinetto dell'acqua per evitare allagamenti poi togliere corrente e chiamare l'assistenza tecnica.

Se nonostante tutti i controlli, la lavastoviglie non funziona e l'inconveniente da voi rilevato continua ad esserci, chiamate il centro assistenza autorizzato più vicino, comunicando le seguenti informazioni:

- il tipo di guasto

- la sigla del modello (Mod. ...) ed il numero di serie(S/N ...) riportati sulla targhetta applicata nella parte laterale delle controporta.

Non ricorrete mai a tecnici non autorizzati e rifiutate sempre l'installazione di pezzi di ricambio non originali.

Installazione

Posizionamento

Sistemare la macchina nel punto prescelto. La macchina può essere fatta aderire con i fianchi o con lo schienale ai mobili adiacenti o alla parete. La lavastoviglie è munita di tubi per l'alimentazione e lo scarico dell'acqua che possono essere orientati verso destra o verso sinistra per consentire un'adeguata installazione.

Livellamento

Posizionare la macchina agire sui piedini avvitandoli e svitandoli al fine di regolare, se necessario, l'altezza della macchina e livellarla in modo che venga a trovarsi orizzontale; non deve comunque, in nessun modo, essere inclinata di oltre 2°.

Un buon livellamento assicurerà il corretto funzionamento della lavastoviglie.

Questo modello di lavastoviglie può essere incassato sotto ad un piano di lavoro continuo (leggere il foglio di istruzioni relativo).

Sicurezza antiallagamento

La lavastoviglie è dotata di un sistema che interrompe l'ingresso dell'acqua nel caso di perdite all'interno della macchina. È provvista inoltre di un tubo entrata acqua che sopporta pressioni molto alte e che in caso di rottura si colora in rosso. La sicurezza in caso di allagamenti è garantita dal secondo tubo trasparente che lo contiene. È molto importante controllarlo periodicamente e se lo si vede di colore rosso si deve al più presto cambiarlo. Chiamare l'assistenza tecnica autorizzata per l'intervento.

Collegamento alla presa d'acqua fredda.

L'allacciamento dell'elettrodomestico alla rete idrica deve avvenire esclusivamente con il tubo di carico fornito con l'apparecchio, non utilizzare tubi diversi. In caso di sostituzione utilizzare solo ricambi originali.

Allacciare il tubo di carico ad una presa d'acqua fredda con bocca filettata da 3/4 gas avendo cura di avvitarlo strettamente al rubinetto.

Se la tubazione dell'acqua è nuova o è rimasta per lungo inattiva, prima di fare l'allacciamento, assicurarsi, facendola scorrere, che l'acqua diventi limpida e priva di impurità. Senza questa precauzione c'è il rischio che l'entrata d'acqua si intasi, danneggiando la macchina.

Collegamento alla presa d'acqua calda

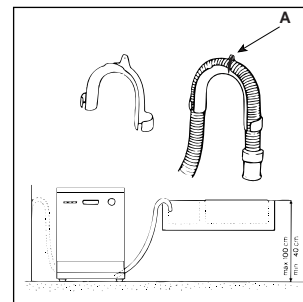
La macchina può essere alimentata con acqua calda di rete (impianto centralizzato, termosifoni) che non superi la temperatura di 60° C.

In questo caso il tempo di lavaggio sarà abbreviato di circa 15 minuti e l'efficacia del lavaggio lievemente ridotta.

Il collegamento deve essere effettuato alla presa d'acqua calda, con le stesse modalità descritte per il collegamento alla presa d'acqua fredda.

Collegamento al tubo di scarico

Inserire il tubo di scarico in una condotta di scarico che abbia un diametro minimo di cm. 4 oppure appoggiarlo al lavandino. Evitare strozzature o curvature eccessive. È possibile metterlo in maniera ottimale utilizzando lo speciale gomito in plastica in dotazione (ved. figura). La parte del tubo contrassegnata con la lettera **A** deve essere ad una altezza compresa tra 40 e 100 cm.



Il tubo non deve essere immerso nell'acqua.

Attenzione: lo speciale gomito in plastica deve essere fissato saldamente al muro per evitare che il tubo di scarico si muova e non versi l'acqua fuori dallo scarico.

Collegamento elettrico

Inserire la spina in una presa di corrente munita di un efficiente collegamento a terra (la messa a terra dell'impianto è una garanzia di sicurezza prevista dalla legge), dopo aver verificato che i valori della tensione e della frequenza di rete corrispondano a quelli riportati sulla targhetta situata sulla controporta inox della macchina e che l'impianto elettrico al quale essa va collegata sia dimensionato per la corrente massima indicata su tale targhetta. Se la presa di corrente alla quale va collegata la macchina non corrisponde alla spina, sostituire quest'ultima con una spina adatta, piuttosto che impiegare adattatori o derivatori in quanto essi potrebbero provocare riscaldamenti o bruciature.

Si raccomanda, in caso di cavo di alimentazione elettrica danneggiato di rivolgersi, per la sostituzione, esclusivamente ai Centri di Assistenza Tecnica autorizzata.

Safety Is a Good Habit to Get Into

NOTICE

Carefully read the instructions contained in this manual, as they provide important information which is essential to safe and proper installation, use and maintenance of the appliance.

CE This appliance complies with the following EEC directives:
 - **73/23/EEC of 19/02/73** (Low Voltage) and subsequent modifications;
 - **89/336/EEC of 03/05/89** (Electromagnetic Compatibility) and subsequent modifications.
 - **97/17/EEC** Labelling

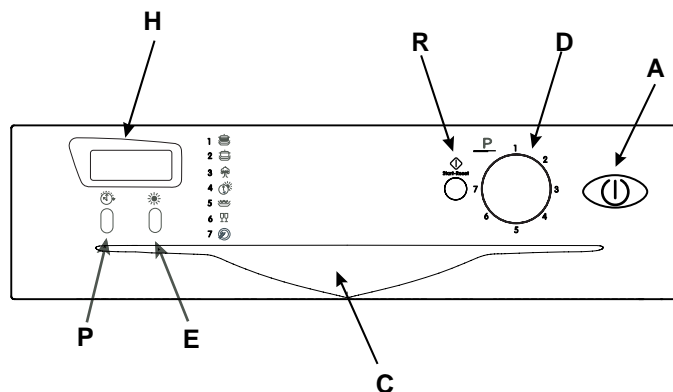
1. Carefully dispose of the packing material.
2. After removing the packing, check to make sure that the appliance is not damaged. If in doubt, contact a qualified professional.
3. The dishwasher must only be used by adults for the washing of household dishes and cooking utensils.
4. Fundamental rules to follow when using the appliance:
 - Never touch the dishwasher when barefoot or with wet hands or feet;
 - We discourage the use of extension cords and multiple sockets;
 - During installation, the power supply cord must not be excessively or dangerously bent or flattened;
 - If the appliance is not operating properly or maintenance must be performed, disconnect the appliance from the power supply.

5. Keep detergents out of the reach of children, who must also be kept away from the dishwasher when it is open.
6. This appliance cannot be installed outdoors, not even if the area in which it is installed is covered by a roof; it is also very dangerous to leave it exposed to the rain and elements.
7. Do not touch the heating element during or after a wash cycle.
8. Do not lean or sit on the door when it is open, as this could overturn the dishwasher.
9. If the appliance malfunctions, turn off water supply to the appliance and disconnect the plug from the wall socket. Then, consult the section entitled, "Troubleshooting." If you cannot resolve the problem, contact a service centre.
10. Appliances which are no longer being used must be made inoperable by cutting the power supply cord and removing the door lock.

To maintain the **EFFICIENCY** and **SAFETY** of this appliance, we recommend:

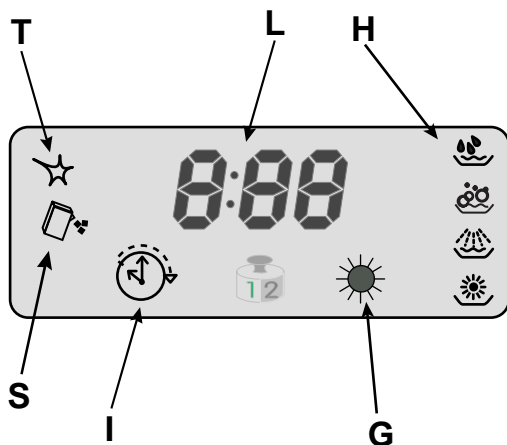
- call only the **Service Centers authorized by the manufacturer**
- always use **original Spare Parts**

Close-up View (control panel)



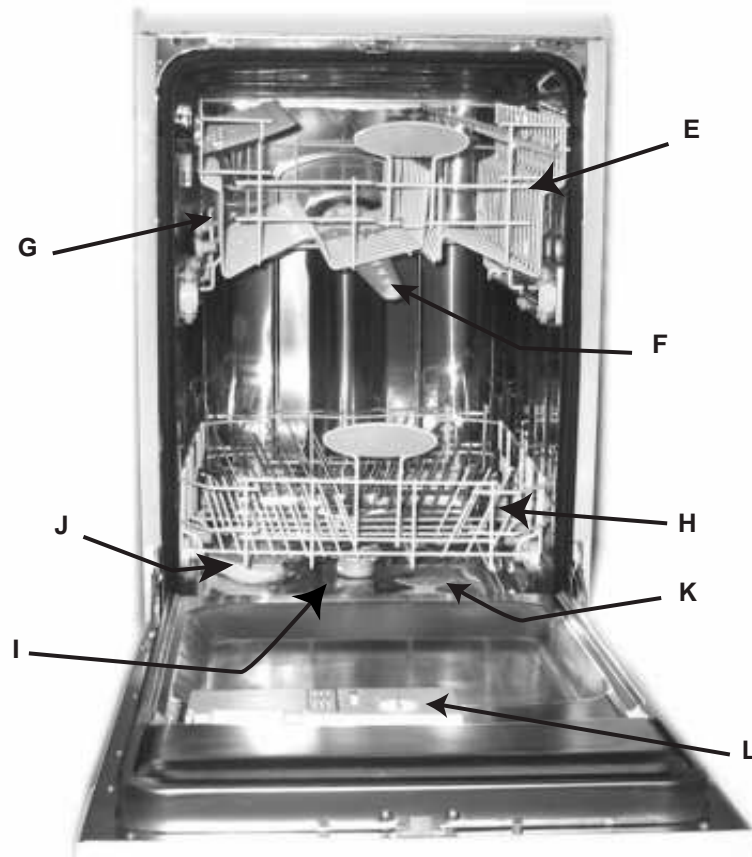
- A: ON-OFF button
 C: Door handle
 D: Cycle selection Knob

- H: Display
 E: "Extra drying" button
 P: Delayed start select button
 R: Start/Reset Button



- G: "Extra drying" indicator light
 H: Cycle phase indicator lights
 L: Alphanumeric indicator
 S: Low salt indicator light
 T: Low rinse aid indicator light
 I: Delayed start indicator light

Close-up View (Interior)



- | | |
|-------------------------------|--|
| E Upper Rack | I Bottom Sprayer Arm |
| F Top Sprayer Arm | J Salt Container Cap |
| G Rack Height Adjustor | K Washing Filter |
| H Lower Rack | L Detergent and Rinse Aid Dispenser |

Technical characteristics	
Width	cm. 45
Depth	cm. 60
Height	cm. 85
Capacity	9 standard place settings
Mains water pressure	4,3 psi - 145 psi 30KPa÷ 1MPa (0,3 ÷10 bar)
Power voltage	See data plate
Total absorber power	See data plate
Fuse	See data plate

Salt

Salt

The hardness of the water varies from place to place. If hard water is used in the dishwasher, deposits will form on the dishes and utensils.

The appliance is equipped with a special softener that uses a salt specifically designed to eliminate lime and minerals from the water.

Loading the Salt into the Softener

Always use salt intended for use with dishwashers. The salt container is located beneath the lower rack and should be filled as follows:



1. Remove the lower rack and then unscrew and remove the cap from the salt container;
2. If you are filling the container for the first time, fill it with water;
3. Place the end of the funnel (supplied) into the hole and introduce about 2 kg of salt. It is normal for a small amount of water to come out of the salt container.
4. Carefully screw the cap back on.

The salt container should be filled up when the low salt indicator light "S" flashes.

Once you have loaded the salt for the first time, it is normal that the low salt indicator light stays on or flashes for about 5 consecutive cycles.

Warning: To prevent rust from forming, we advise you to load the salt **before** starting a wash cycle.

Adjusting Salt Consumption

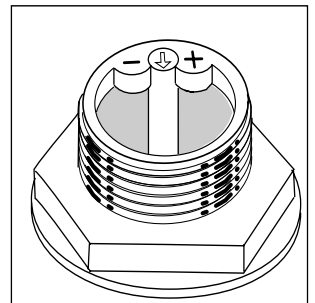
The dishwasher is designed to allow for adjusting the amount of salt consumed based on the hardness of the water used. This is intended to optimize and customize the level of salt consumption so that it remains at a minimum.

Your Local Water Board can supply the degree of hardness of the water in your area.

To adjust salt consumption, proceed as follows:

- 1) Unscrew the cap from the salt container.
- 2) There is a ring on the container with an arrow on it (see figure to the side), if necessary, rotate the ring in the anti-clockwise direction from the "-" setting towards the "+" sign, based on the hardness of the water being used.

It is recommended that adjustments be made in accordance with the following schema:



Water Hardness					
Clarke degrees	°fH	mmol/l	Selector position	Salt consumption (grams/cycle)	Autonomy (cycles/2-kg)
0 - 14	0 - 17	0 - 1,7	/	0	/
14 - 36	18 - 44	1,8 - 4,4	"."	20	60
36 - 71	45 - 89	4,5 - 8,9	MED	40	40
>71	> 89	> 8,9	"+"	60	25

Detergent and Rinse Aid

Detergent

Detergent specifically intended for use with dishwashers must be used. The dispenser must be refilled before the start of each wash cycle following the instructions provided in the "Wash Cycle Table." The detergent dispenser is located on the inside panel of the door.

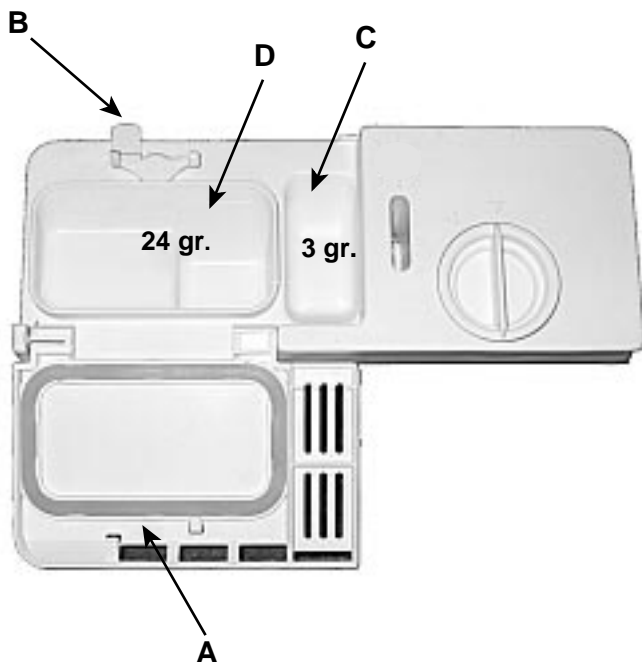
Loading the detergent

To open lid "A", press button "B". The cleaning detergent should be introduced into the two containers "C" and "D" up to the rim.

After pouring in the detergent, replace the lid, pressing down until it clicks.

Dishwasher detergent in tablets is now available on the market, in which case you should place one tablet into container "D" and replace the lid.

Notice: To facilitate closing the cover, remove any excess detergent on the edges of the dispenser.

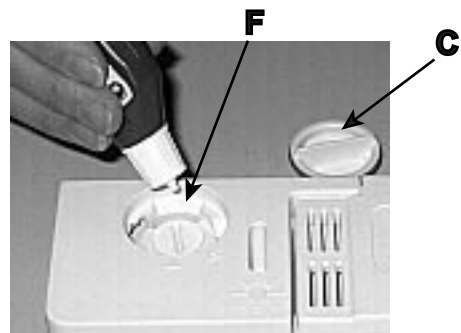


Rinse Aid

This product makes dishes sparkle more as it improves their drying. The rinse aid container is situated on the inside of the appliance door; you should refill it when the low rinse aid indicator light "T" flashes.

Loading the Rinse Aid

To open the dispenser, turn the "C" cap in the anti-clockwise direction and then pour in the rinse aid, making sure not to overfill. The amount of rinse aid used for each cycle can be regulated by turning the "F" dose adjuster, located beneath the "C" cap, with a screwdriver. There are 6 different settings; the normal dosage setting is 4.



Important:

Proper dosage of the rinse aid improves drying. If drops of water remain on the dishes or spotting occurs, the dosage adjuster should be turned to a higher setting. If the dishes have white streaks, turn the dosage adjuster to a lower setting.

Warning

Three-in-one dishwasher tablets are now available on the market, and combine the detergent, salt and rinse aid all in one. If the water in your area is hard or very hard, we still recommend you pour extra salt into the relevant dispenser to prevent the formation of white streaks on your dishes or on the appliance interior.

Add rinse aid to the corresponding container only if you are dissatisfied with the results on your dishes.

In any case, please read the manufacturer's instructions provided on the packet.

If you use only these products, it is normal for the salt and rinse aid indicator lights to flash permanently after a certain number of cycles.

Loading the Dishwasher

Before placing the dishes in the racks, remove the largest scraps of food left over on your plates, you will thus avoid blocking the filter, which would reduce the efficacy of the wash.

If the saucepans and frying pans are very dirty, allow them to soak before being washed.

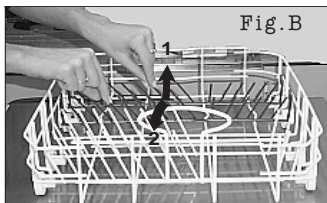
You will thus avoid having to wash them again.

To make it easier to load your dishes, pull the racks out fully.

How to use the lower rack

We recommend you place the most difficult dishes to wash into the lower rack: saucepans, lids, soup dishes and plates (load examples are shown in the photo).

The lower rack has tip-up sectors (see figure B), so you can place even more saucepans and frying pans or make room for the larger one



- **Serving dishes and large lids:** place them on the sides of the rack.
- **Saucepans, salad bowls:** must always be placed upside down.
- **Very deep dishes:** place them obliquely, thus allowing water to run down them and cleaning them better.

The cutlery basket (Fig. A)

This basket is equipped with a grids: insert the cutlery one by one into the slots; knives and utensils with sharp blades or tips should be positioned with the sharp parts at the bottom.

Position all cutlery items so that they don't touch.

Especially long utensils should be placed in the horizontal position at the front of the upper rack.

How to Use the Upper Rack

The upper rack is designed to hold more delicate and lighter dishware, such as glasses, coffee and tea cups and saucers, as well as plates, small bowls and shallow pans (as long as they are not too dirty).

After loading the dishes, remember to check that the blades on the sprayer arms can turn freely without knocking against any dishes.

How to adjust the upper rack

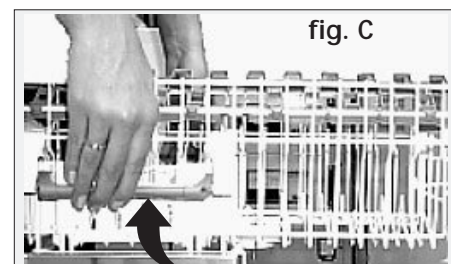
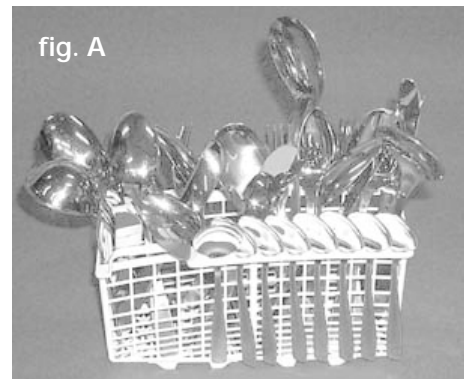
The upper rack can be set in a high or low position. There are two handles on the sides of the upper rack: use these to adjust its height (see figure C).

Load examples

upper rack



lower rack



Turning on the Appliance

First of all

Insert the plug into the electricity socket to power the dishwasher. Turn on the water tap completely and press ON-OFF button "A"; the display lights up and the wash cycle time selected on the knob will flash.

Selecting and starting a wash cycle.

- Select the desired wash cycle by turning knob "D" clockwise from wash cycle 1 to 7 and anticlockwise from 7 to 1; the display indicates the average duration of the wash cycle and the cycle phases it consists of (consult the wash cycle table contained on page 19, especially when first using the appliance).

- Press the Start button "R" and the wash cycle starts up, emitting a double beep; the approximate amount of time left until the end of the wash cycle is displayed.

- If the time indicated at the start of the wash cycle does not correspond to the actual duration of the cycle itself, this could be for a number of reasons: the temperature of the inlet water, the degree of soil, prolonged attempts by the appliance to clean the wash filter from food residue clogging it, etc.

Cycle phase under way indicator

While the wash cycle is under way, the symbols corresponding to the cycle phases light up in sequence.

Here are the symbols corresponding to each cycle phase:



Pre-wash



Wash



Rinses



Drying

Cancelling and modifying a wash cycle in progress

Premise: a wash cycle in progress can only be modified if it hasn't been running for long.

Keep the Reset button "R" pressed for about 3 seconds: a prolonged beep will sound, followed by three short beeps. The cancelled cycle time will flash on the display. Turn the knob to select a new wash cycle.

You've left out a dish?

You can interrupt a wash cycle by pressing the "ON-OFF" button, then place the forgotten dishes into the appliance, which will start up, after approximately 10 seconds, from where it was interrupted when you turn it back on.

There's been a power failure? Has the dishwasher door been opened?

The wash cycle stops and 3 dashes appear on the display; the cycle restarts as soon as the electricity comes back on or when the door is shut.

At the end of the wash cycle

The end of the wash cycle is indicated by two short beeps and the word "END" flashes on the display.

- Turn the appliance off at the ON-OFF button
- Turn off the water tap.
- Empty the lower rack first.

Make sure the wash cycle has ended before removing the dishes!

Warning: when you open the dishwasher door after the wash cycle has just ended or is under way, take care not to scald yourself with the hot steam.

How to set the extra drying



Press button "E". After a prolonged beep, indicator light "G" lights up and the time corresponding to the wash cycle selected on the knob will flash on the display.

Note: The time indicated on the display is extended due to the extra drying time.

To disable the extra drying option, press the same button and indicator light "G" will be turned off after a beep is sounded.

This option is incompatible with the soak cycle.

Setting a delayed start

How to set a delayed start



When you have loaded the dishes, you can choose when to start your dishwasher before setting the wash cycle desired.

- Press button "P" repeatedly to postpone the start of the wash cycle from 1 hour to 24h.
- If you press the button again, the word "OFF" is displayed (no selection made).

Once you have made your selection, make sure the appliance door is shut and start the wash cycle by pressing the **START** button.

Symbol "I" lights up on the display and the countdown begins.

- Once the countdown is up, the wash cycle begins and the approximate amount of time left until the end of the wash cycle is displayed.

Have you changed your mind?

- If you change your mind, you can set a shorter time delay: press button "P" to select it. You need not reset the wash cycle.

- If you have changed your mind and wish to start the wash cycle immediately, press button "P" until the countdown is fully reset. Indicator light "I" will turn off and the cycle will start at the sound of a beep.

The indicator light corresponding to the cycle phase under way will come up on the display and the countdown to the estimated cycle end begins.

Warning: if the display indicates the word "dON" when you turn your dishwasher on, this means the demo mode is in operation. This mode is useful for exhibitors in that it simulates the wash cycles without actually carrying them out.

To quit this mode, keep the START/RESET button "R" pressed for approximately 4 seconds. The word "dOF" will be displayed once you have quit the demo mode successfully.

Wash Cycle Table

Dishwasher washing guarantees your dishes will be cleaned in a hygienic setting for safer, cleaner results.

Cycle	Cycle selection instructions	Cycle description	Detergent for pre-wash + wash	Rinse Aid	Wash cycle duration (±10% margin without extra drying)
1) Intensive	Very dirty dishes and pans (not to be used for delicate items)	Pre-wash with hot water at 40°C Wash at 65°C 2 cold rinses Hot rinse at 65°C Drying.	3+24 gr.	*	120'
2) Time 4 You	Normally dirty pans and dishes. Standard daily cycle.	Wash at 60°C. Cold rinse Hot rinse at 70°C Drying.	27 gr.	*	93'
3) Eco	Environmentally-friendly cycle, with low energy consumption levels, suitable for normally dirty pans and dishes.	2 pre-washes with cold water Wash at 50°C Hot rinse at 65°C Drying	3+24 gr.	*	145'
4) Rapid & Dry	Economic and fast cycle to be used for slightly dirty dishes. Run cycle immediately after use.	Short wash at 47°C Hot rinse at 65°C Drying	20 gr.	*	40'
5) Soak	Preliminary wash cycle for dishes and pans awaiting completion of the load with the dishes from the next meal.	Short cold wash to prevent food from drying onto the dishes.			12'
6) Crystal Care	Special cycle to be used for delicate items, which are more sensitive to high temperatures.	Wash at 52°C Rinse at 45°C Hot rinse at 65°C Drying	20 gr.	*	90'
7) After Dinner	Quick and economic wash for a daily load of dishes.	Wash at 50°C Hot rinse at 65°C Drying	20 gr.	*	55'

Energy Saving Tips

- It is important to try and run the dishwasher when it is fully loaded in order to save on energy. In order to prevent odors from forming and food from caking onto the dishes, you can run the hold cycle.

- Choose the right wash cycle: the choice of cycle depends on the type of dishware, cookware and utensils being washed and how dirty they are.

- Use the right amount of detergent: if you use too much detergent, the result will not be cleaner dishes, but, rather, a greater negative impact on the environment.

- There is no utility in rinsing dishes, cookware and utensils before placing them in the dishwasher.

How to Keep Your Dishwasher in Shape

After Every Wash

After every wash, turn off the water supply to the appliance and leave the door slightly ajar so that moisture and odors are not trapped inside.

Remove the Plug

Before cleaning or performing maintenance, always remove the plug from the socket. Do not run risks.

No Solvents or Abrasive Cleaning Products

To clean the exterior and rubber parts of the dishwasher, do not use solvents or abrasive cleaning products. Rather, use only a cloth and warm soapy water.

To remove spots or stains from the surface of the interior, use a cloth dampened with water and a little white vinegar, or a cleaning product made specifically for dishwashers.

When You Go on Holiday

When you go on holiday, it is recommended that you run a wash cycle with the dishwasher empty and then remove the plug from the socket, turn off the water supply and leave the door of the appliance slightly ajar. This will help the seals last longer and prevent odors from forming within the appliance.

Moving the Appliance

If the appliance must be moved, try to keep it in the vertical position. If absolutely necessary, it can be positioned on its back.

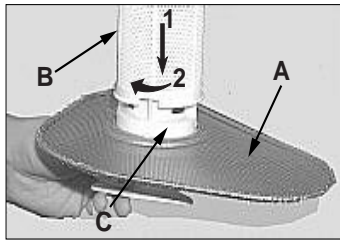
Seals

One of the factors that cause odors to form in the dishwasher is food that remains trapped in the seals. Periodic cleaning with a damp sponge will prevent this from occurring.

Cleaning and Special Maintenance

The filter assembly

If you want consistent good results from your dishwasher, you need to clean the filter assembly; this way the food particles are removed from the wash water, allowing it to be recirculated during the cycle, filtered perfectly. For this reason, it is a good idea to remove the larger food particles trapped inside the cup "C" and semi-circular filter "A" after each wash. All you need to do is rinse them under running water; to remove these, pull the cup handle upwards. The entire filter assembly, comprising a semi-circular filter "A", a cup "C", and a cylindrical filter "B" should be cleaned thoroughly once a month. Rotate filter "B" anticlockwise to remove it. For cleaning, use a non metallic brush.



Reassemble the three parts as shown in the figures and reinsert the whole assembly into the dishwasher, positioning it into its housing and pressing downwards.

The dishwasher is not to be used without filters. Improper replacement of the filters may reduce the efficiency of the wash and even damage your dishwasher.

Cleaning the Sprayer Arms

It may happen that food particles become encrusted on the sprayer arms and block the holes (see "Close up view (interior)", letters F-I). Check the sprayer arms periodically and clean them when needed.



Troubleshooting

It may occur that the dishwasher does not function or does not function properly. Before calling for assistance, let us see what can be done first: have you forgot to press one of the buttons or to perform an essential operation?

The Dishwasher Does Not Start

Have you checked whether:

- the plug is pushed into the socket correctly;
- the power is on in the house;
- the door is closed properly;
- the ON-OFF switch is on "ON";
- the water supply is turned on.

The Dishwasher Does Not Load Water

Have you checked whether:

- the water is turned on and the hose is connected properly;
- the water supply to the house is on and has sufficient pressure;
- the water supply hose is crimped or bent;
- the filter for the water supply hose is clogged.

The Dishes Are Not Clean

Have you put the right amount of detergent into the dispenser?

Is the wash cycle suitable for the dishes you have placed inside the appliance?

Are the filter and microfilter clean?

Can the sprayer arms turn freely?

The Dishwasher Does Not Drain

Have you checked whether:

- the drain hose is crimped or bent.

Lime Deposits or a White Film Form on the Dishes

Have you checked whether:

- the lid to the salt container is closed properly;
- the rinse aid dosage is correct.

If the display indicates the word "dON" when you turn your dishwasher on, this means the demo mode is in operation.

Read the instructions on pages 18.

Error messages.

Your dishwasher is equipped with a safety system which is able to detect any operating anomalies.

These anomalies or faults are signalled by several codes consisting of letters and numbers that flash up on the display. Make a note of the error code that appears, turn the appliance off, turn off the water tap and call for technical assistance.

Tap off alarm

If you have forgotten to turn on the water tap, the appliance will remind you with a series of prolonged beeps and the wording **H2O** will flash up on the display. Turn the tap on and the wash cycle will start up after a few minutes.

If you are not there when the **H2O** signal appears, the appliance will switch to alarm mode and the code "**A06**" will flash on the display. Turn the appliance off at button "A", turn on the water tap and wait approximately 20 seconds before turning the appliance back on, the wash cycle will start up again.

Clogged filter alarm

If the appliance is blocked and the code "**A05**" is flashing, this means the filter is clogged by large particles of food residue. Turn the appliance off at the ON-OFF button, clean the filter thoroughly and reposition it in its seat, then turn the appliance back on. The wash cycle will start up as normal after a few seconds.

Water load solenoid valve malfunction alarm

If the code "**A02**" flashes, first of all turn off the water tap to avoid any flooding and then cut off the electricity supply and call for assistance.

If, despite all these checks, the dishwasher still does not function and/or the problem persists, contact the nearest authorised service centre and provide them with the following information:

- the nature of the problem;

- the model type number (Mod. ...) and the serial number (S/N ...), which are indicated on the plate located on the side of the inner part of the door.

Never call on unauthorised technicians and refuse to allow parts to be installed that are not original spare parts.

Installation

Positioning the Appliance

Position the appliance in the desired location. The back should rest against the wall behind it, and the sides, along the adjacent cabinets or wall. The dishwasher is equipped with water supply and drain hoses that can be positioned to the right or the left to facilitate proper installation.

Levelling the Appliance

Once the appliance is positioned, adjust the feet (screwing them in or out) to adjust the height of the dishwasher, making it level. In any case, the appliance should not be inclined more than 2°.

If the appliance is level, it will help ensure proper performance.

This dishwasher model can be built under a single worktop (please read the relevant instruction sheet).

Cold water connection.

Connect the cold water supply hose to a 3/4 gas threaded connection, taking care to screw it tightly onto the tap. If the water hoses are new or have been out of use for an extended period of time, let the water run to make sure it is clear and free of impurities before making the connection. If this precaution is not taken, the water inlet could get blocked, causing damage to your dishwasher.

Hot Water Connection

The water supply to the appliance can also be connected to the house's hot water line (centralised system, heating system), as long as it does not exceed a temperature of 60° C.

In this case, the wash cycle time will be shortened by about 15 minutes and the wash efficiency slightly reduced.

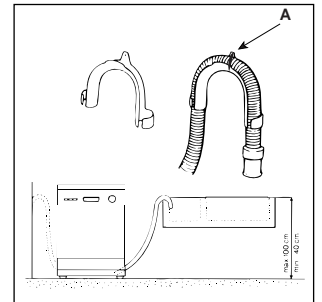
The connection must be made to the hot water line following the same procedures as those for the connection to the cold water line.

Anti-flooding protection

Your dishwasher is provided with a special system which blocks the water supply in the event of leaks inside the appliance. It is further equipped with a water inlet hose that can withstand extremely high pressures and that turns bright red in the event of breakage. Safety in the event of flooding is ensured by the second clear hose that contains the former and thus highlights the latter when it has turned bright red. It is vital that you check it on a regular basis: if you see it has turned bright red, then you know you have to replace it as soon as possible. Call for an authorised technical engineer to come and replace it.

Drain Hose Connection

Fit the drain pipe into a drain line with a minimum diameter of 4 cm or place it over the sink. Avoid restricting or bending it. Use the special plastic elbow provided (see figure) to position it in the best possible way. The part of the pipe marked with the letter A should be between 40 and 100 cm above the ground.



The pipe should not be immersed in water.

Attention: *The special plastic hose support must be solidly fastened to the wall to prevent the drain hose from moving and allowing water to spill outside the drain.*

Electrical Connection

After making sure that the voltage and frequency values for the current in the home correspond to those on the rating plate (located on the stainless steel inner door of the appliance) and that the electrical system is sized for the maximum voltage on the rating plate, insert the plug into an electrical socket which is earthed properly (the earthing of the appliance is a safety requirement mandated by law). If the electrical socket to which the appliance must be connected is not appropriate for the plug, replace the plug, rather than using adaptors or the like as they could cause overheating and burns.

Should the electricity supply cable be damaged, we recommend that you only contact authorised Technical Service Centres for the replacement.

La sécurité, une bonne habitude

ATTENTION

Lisez attentivement cette notice car elle contient des instructions très importantes concernant la sécurité en matière d'installation, d'utilisation et d'entretien de votre appareil.

Cet appareil est conforme aux Directives Communautaires suivantes :

- 73/23/CEE (Basse Tension) et modifications successives ;
- 89/336/CEE (Compatibilité Electromagnétique) et modifications successives.

- 97/17 CEE (Etiquetage)

1. Eliminez avec soin les éléments formant l'emballage.
2. Après avoir déballé l'appareil, contrôlez s'il est en bon état. Si vous avez le moindre doute, adressez-vous à un professionnel du secteur.
3. Votre lave-vaisselle ne doit être utilisé que par des adultes. Vous n'y laverez que la vaisselle de tous les jours.
4. Règles d'utilisation fondamentales à suivre :
 - ne touchez pas à la machine quand vous êtes pieds nus ou si vous avez les mains ou les pieds mouillés
 - l'utilisation de rallonges et de bloc multi-prises est déconseillée.
 - lors de l'installation, veillez à ce que le câble d'alimentation ne soit pas excessivement plié ou comprimé pour éviter tout danger.
 - en cas de mauvais fonctionnement ou de travaux d'entretien, débranchez l'appareil de la ligne électrique.

5. Gardez les enfants à bonne distance des produits de lavage et du lave-vaisselle ouvert.

6. N'installez jamais votre appareil à l'extérieur, même s'il est abrité par un auvent. Il est extrêmement dangereux de le laisser sous la pluie et les orages.

7. Ne touchez pas à la résistance pendant et dès la fin du cycle de lavage.

8. Ne vous appuyez pas à la porte ouverte et ne vous asseyez pas dessus, vous risqueriez de faire basculer le lave-vaisselle.

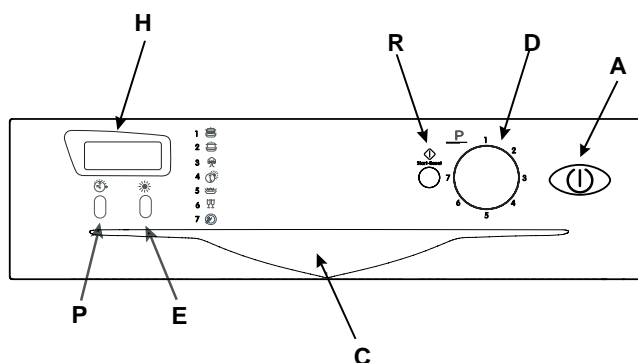
9. En cas de panne, fermez le robinet d'arrivée de l'eau et débranchez la fiche de la prise murale. Essayez de trouver une solution à votre problème dans le paragraphe "Des problèmes ?" autrement, adressez-vous à votre service après-vente.

10. Pour rendre inutilisable votre appareil hors d'usage, coupez son câble d'alimentation et cassez le système de verrouillage de sa porte.

Pour garantir un fonctionnement efficace de cet électroménager en toute sécurité :

- adressez-vous uniquement à des centres d'assistance technique agréés
- exigez toujours l'utilisation de pièces détachées originales

Vue de près (tableau de bord)



A: Touche On-Off

C: Poignée ouverture porte

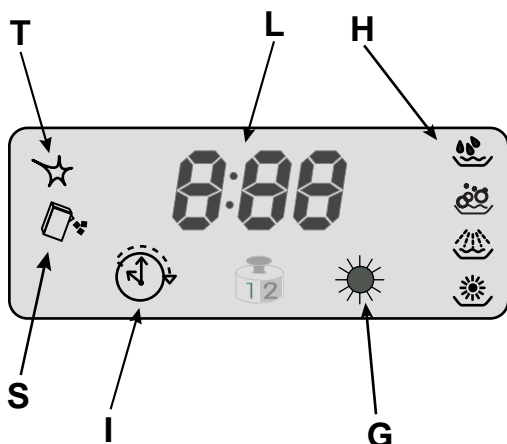
D: Bouton sélection programmes

R: Touche de Start/Reset

H: Affichage

E: Touche "Séchage super"

P: Touche sélection départ différé



G: Voyant séchage super

H: Voyants déroulement du cycle

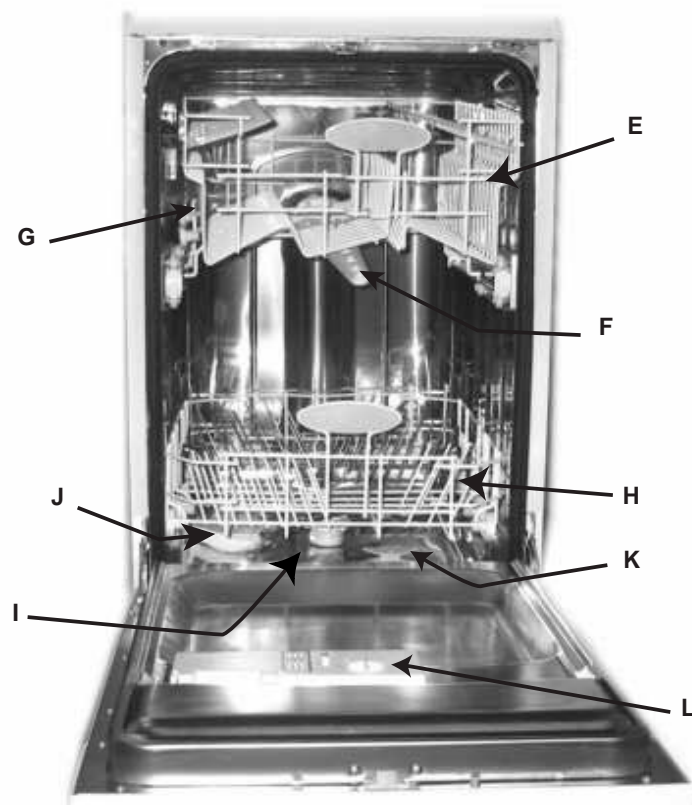
L: Indicateur alphanumérique

S: Voyant sel

T: Voyant produit de rinçage

I: Voyant départ différé

Vue de près (Intérieur)



E Paniersupérieur

F Bras de lavage supérieur

G Réglage hauteur du panier

H Panier inférieur

I Bras de lavage inférieur

J Bouchon réservoir à sel

K Filtre lavage

L Distributeur produits de lavage et de rinçage

Caractéristiques techniques

Largeur	cm. 45
Profondeur	cm. 60
Hauteur	cm. 85
Capacité	9 couverts standard
Pression eau alimentation	4,3 psi-145 psi (30 KPa÷ 1MPa) (0,3 ÷10 bar)
Tension d'alimentation	Voir plaquette caractéristiques
Puissance totale absorbée	Voir plaquette caractéristiques
Fusible	Voir plaquette caractéristiques

Sel

Le sel

La dureté de l'eau varie d'un endroit à l'autre. Si l'eau est dure, des dépôts blancs se forment sur la vaisselle.

Un adoucisseur d'eau qui utilise du sel spécial lave-vaisselle permet d'éliminer le calcaire présent dans l'eau.

Chargement du sel dans l'adoucisseur

Utilisez toujours du sel spécial pour lave-vaisselle.

Le réservoir à sel est situé sous le panier inférieur, remplissez-le comme suit :

1. Sortez le panier inférieur, dévissez et enlevez le bouchon du réservoir

2. Si c'est le premier chargement de sel que vous effectuez, remplissez le réservoir d'eau.

3. Placez l'entonnoir fourni dans le trou et introduisez environ 2 Kg de sel. Il est normal que de l'eau déborde du réservoir.

4. Revissez soigneusement le bouchon.



Remplissez le réservoir à sel dès que le voyant sel "S" clignote.

Après avoir chargé le sel pour la première fois, il est tout à fait normal que le voyant sel reste allumé ou clignote pendant 5 cycles de suite.

Attention : Pour éviter la formation de rouille, chargez le sel **avant** de démarrer un cycle de lavage.

Réglage consommation sel

Votre lave-vaisselle peut régler sa consommation de sel selon la dureté de votre eau pour optimiser et personnaliser la consommation de sel en la réduisant au minimum indispensable.

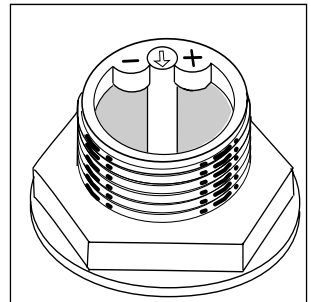
Vous pouvez demander quel est le degré de dureté de votre eau à l'organisme distributeur d'eau potable de votre commune.

Pour le réglage, suivez les instructions suivantes :

1. dévissez le bouchon du réservoir à sel

2. vous verrez une flèche sur la collerette du réservoir (voir figure ci-contre), tournez-la en cas de besoin dans le sens inverse des aiguilles d'une montre en allant de "-" vers "+" selon la dureté de votre eau.

Pour procéder à ce réglage, nous vous conseillons de suivre le schéma suivant :



Dureté de l'eau			Position sélecteur	Consommation sel (grammes/cycle)	Autonomie (cycles/2kg.)
°dH	°fH	mmol/l			
0 , 10	0 , 17	0 , 1,7	/	0	/
10 , 25	18 , 44	1,8 , 4,4	-	20	60
25 , 50	45 , 89	4,5 , 8,9	MED	40	40
> 50	> 89	> 8,9	+	60	25

Produit de lavage et de rinçage

Le produit de lavage

N'utilisez que du produit de lavage spécial lave-vaisselle. Introduisez le produit de lavage avant de démarrer tout cycle de lavage conformément aux indications fournies par le "Tableau cycles de lavage". Le distributeur à produit de lavage se trouve à l'intérieur de la porte.

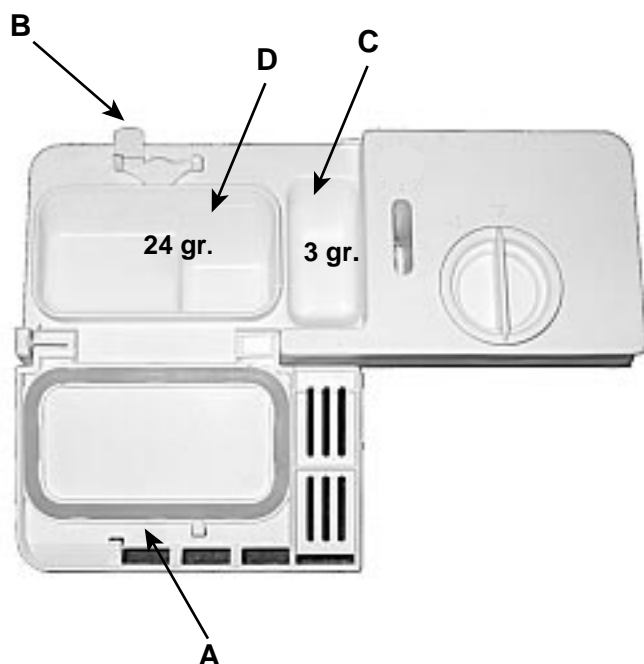
Chargement du produit de lavage

Pour ouvrir le couvercle "A" appuyez sur la touche "B". Versez le produit de lavage dans les 2 bacs "C" et "D" jusqu'à ras bord.

Après avoir introduit le produit de lavage, fermez le couvercle en appuyant jusqu'au déclic.

Si vous utilisez des produits de lavage en pastilles, mettez une pastille dans le bac "D" et fermez le couvercle.

Pour pouvoir verrouiller le couvercle plus facilement, éliminez, avant sa fermeture, les résidus de produit de lavage qui se déposent parfois sur les bords du bac.



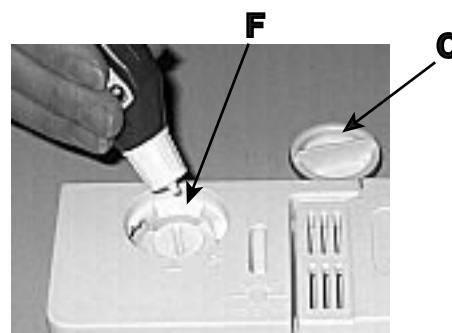
Le produit de rinçage

Le produit de rinçage fait briller votre vaisselle beaucoup plus car il améliore son séchage. Le réservoir à produit de rinçage est situé à l'intérieur de la porte. Il faudra le remplir dès que vous verrez qu'il est vide à travers l'indicateur optique "D".

(Si votre lave-vaisselle est équipé d'un voyant "produit de rinçage", remplissez le réservoir dès qu'il s'allume ou commence à clignoter).

Chargement du produit de rinçage.

Pour ouvrir le réservoir, tournez le bouchon "C" dans le sens inverse des aiguilles d'une montre. Attention à ne pas faire déborder le produit quand vous le versez. Pour régler la quantité de produit distribué, agissez avec un tournevis sur le régulateur "F" situé sous le couvercle "C". Vous pouvez choisir parmi 6 positions, normalement il est réglé sur la position 4.



Important :

Le réglage de la quantité de produit de rinçage utilisé permet d'améliorer le séchage.

Si vous remarquez des gouttes d'eau ou des traces sur votre vaisselle, tournez le dispositif de réglage vers les chiffres plus élevés. Tandis que si vous remarquez des traces blanches, tournez le régleur vers les chiffres plus bas.

Attention

Il existe dans le commerce des produits pour lave-vaisselle qui ont à la fois une fonction lavage, une fonction sel et une fonction rinçage (3 en 1). Si votre eau est dure ou très dure, nous vous conseillons d'ajouter quand même du sel dans le réservoir prévu à cet effet pour éviter la formation de traces blanches sur votre vaisselle ou à la surface de la cuve.

Ne remplissez votre réservoir à produit de rinçage que si le séchage de la vaisselle n'est pas satisfaisant.

Suivez toujours les recommandations du fabricant reportées sur l'emballage.

Si vous n'utilisez que des produits de ce genre, il est normal que les indicateurs lumineux sel et produit de rinçage se mettent à clignoter, au bout d'un certain nombre de lavages.

Chargement de la vaisselle

Avant de ranger la vaisselle dans les paniers, éliminez les déchets de nourriture, ainsi les filtres ne se boucheront pas et le lavage n'en sera que plus efficace. Si les casseroles et les poêles sont très sales, nous vous conseillons de les mettre tremper en attendant de les laver. Vous éviterez ainsi des lavages supplémentaires. Sortez les paniers pour ranger votre vaisselle plus facilement.

Utilisation du panier inférieur

Nous vous conseillons de placer dans le panier inférieur la vaisselle plus difficile à laver : casseroles, couvercles, assiettes plates et creuses (les photos illustrent un exemple de chargement).

- **Plats et grands couvercles** : rangez-les sur les côtés du panier.
- **Casseroles, saladiers** : placez-les toujours sens dessus dessous.
- **Vaisselle très creuse** : mettez ces pièces en position oblique, l'eau pourra ainsi s'écouler et mieux les laver.

Le panier à couverts

Le panier inférieur a des secteurs inclinables (voir figure B); vous pourrez ainsi charger davantage de casseroles et de poêles ou faire de la place aux plus grandes.

Ce panier est équipé de une grille amovible : rangez les couverts un par un dans les fentes, les pointes des couteaux et des ustensiles de cuisine tranchants doivent être tournés vers le bas. Rangez les couverts de manière à ce qu'ils ne se touchent pas entre eux. Si le panier est du type avec rangements latéraux, glissez les petites cuillères une par une dans les fentes (voir la figure A).

Mieux vaut placer les couverts particulièrement longs à l'horizontale à l'avant du panier supérieur.

Après avoir chargé le lave-vaisselle, n'oubliez pas de contrôler si les bras du gicleur tournent bien, sans buter contre la vaisselle.

Utilisation du panier supérieur

Chargez votre vaisselle fragile et légère dans le panier supérieur : verres, tasses à thé et à café, soucoupes, mais aussi assiettes, saladiers bas, poêles et casseroles basses peu sales (les photos vous montrent quelques exemples de chargement). Placez la vaisselle légère de manière à ce qu'elle ne risque pas d'être déplacée par les jets d'eau. Une ou deux étagères rabattables peuvent être fournies pour ranger des tasses, grandes et petites, mais aussi des cuillères, des fourchettes et des couteaux que vous introduirez dans les fentes. Vous pourrez aussi suspendre dans les fentes des étagères rabattables vos verres à pied (voir fig. D). Après avoir chargé votre lave-vaisselle, n'oubliez pas de contrôler si les bras du gicleur tournent bien, sans buter contre la vaisselle.

Réglage du panier supérieur

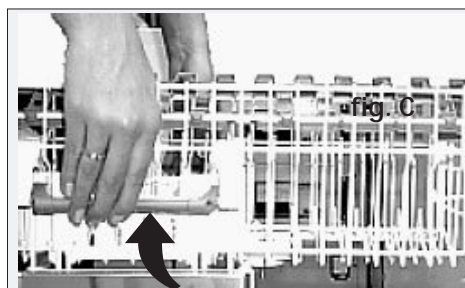
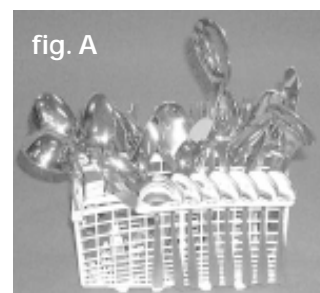
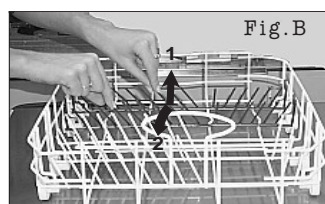
Vous pouvez choisir de régler la position, haute ou basse, de votre panier supérieur. Deux poignées sur les côtés du panier supérieur vous permettent de régler sa hauteur (voir figure C).

Exemples de chargement

panier supérieur



panier inférieur



Mise en marche de l'appareil

Tout d'abord

Branchez la fiche dans la prise pour mettre le lave-vaisselle sous tension. Ouvrez à fond le robinet de l'eau et appuyez sur la touche On-Off "A", l'écran s'allume et vous verrez clignoter la durée du programme indiqué par le sélecteur.

Sélection et démarrage du programme.

- Pour sélectionner le programme, tournez le bouton "D" dans le sens des aiguilles d'une montre du programme 1 au programme 7 et dans le sens inverse des aiguilles d'une montre de 7 à 1; l'écran affiche la durée moyenne du programme et les phases qui le composent (au début, nous vous conseillons de consulter le tableau des programmes page 30).

- Appuyez sur la touche de Start "R", un signal acoustique répété signale le démarrage du programme, l'écran affiche le temps moyen qui reste jusqu'à la fin du programme.

- Si le temps indiqué au début du programme ne correspond pas à la durée effective du programme, ceci est dû à plusieurs facteurs : température d'arrivée de l'eau, degré de salissure, tentatives prolongées de l'appareil de débarrasser le filtre de lavage des résidus qui l'engorgent etc.

Indicateur déroulement du cycle

Pendant le déroulement du programme, les symboles correspondant aux phases du cycle s'allument tour à tour sur l'écran. Symboles correspondant aux différentes phases :



Prélavage Lavage Rinçages Séchage

Annuler ou modifier un programme en cours

Rappel : un programme en cours ne peut être modifié que s'il vient tout juste de démarrer.

Appuyez 3 secondes de suite sur la touche de Reset "R" : un signal acoustique prolongé retentira suivi de 3 bip rapides. Le temps correspondant au cycle annulé se mettra à clignoter sur l'écran. Tournez le bouton pour sélectionner un nouveau programme.

Vous avez oublié d'introduire de la vaisselle ?

Vous pouvez interrompre le programme de lavage en appuyant sur la touche On-Off. Introduisez la vaisselle et allumez la machine, dans les 10 secondes qui suivent, le cycle repartira de l'endroit où il a été interrompu.

Il y a une coupure de courant ? Vous avez ouvert la porte de votre machine ?

Le programme s'interrompt et l'écran affiche 3 tirets ; il repart dès que le courant revient ou que vous fermez la porte.

En fin de lavage

La fin du cycle est signalée par 2 brefs signaux acoustiques et par "END" qui clignote sur l'écran.

- Eteignez l'appareil en appuyant sur la touche On-Off.
- Fermez le robinet de l'eau.
- Videz d'abord le panier inférieur.

Contrôlez que le programme est bien achevé avant de sortir votre vaisselle !

Avertissement : lorsque vous ouvrez la porte du lave-vaisselle alors que le cycle de lavage est en cours ou vient juste de finir, faites attention au nuage de vapeur chaude qui s'échappe, vous risquez de vous brûler.

Sélection du séchage super

Appuyez sur la touche "E", un bip prolongé retentit suivi de l'allumage du voyant "G" et sur l'afficheur le temps correspondant au programme sélectionné à l'aide du bouton se met à clignoter.

Remarque : Le temps indiqué est supérieur du fait du séchage super.

Pour désactiver le séchage super, gardez la même touche enfoncée, un bip prolongé retentit et le voyant "G" s'éteint juste après.

Cette option est incompatible avec le trempage.

Sélection du départ différé

Comment programmer un départ différé



Vous avez chargé votre lave-vaisselle, avant de sélectionner le programme approprié, vous pouvez décider quand le faire démarrer.

- Si vous appuyez plusieurs fois de suite sur la touche "**P**" vous pouvez différer le départ du cycle de lavage de 1 à 24 heures.
- Si vous appuyez une autre fois, il y aura affichage de "**OFF**" (aucune sélection).

Après avoir effectué votre choix, contrôlez si la porte est bien fermée et appuyez sur la touche de Start "**R**" pour lancer le programme.

Le symbole "**I**" s'allume sur l'écran et le compte à rebours commence.

- Une fois le compte à rebours terminé, le programme démarre et l'écran affiche le temps moyen qui reste avant la fin du programme.

Vous avez changé d'avis ?

- Pendant le délai d'attente, vous pouvez modifier le retard sélectionné et choisir une durée inférieure. Appuyez plusieurs fois de suite sur la touche "**P**", sans effectuer de Reset du programme.

- Si vous avez changé d'idée et que vous voulez faire démarrer le cycle immédiatement, appuyez sur la touche "**P**" jusqu'à zéro. Le voyant "**I**" s'éteint et le cycle démarre signalé par un bip.

Le voyant correspondant à la phase de programme en cours s'allume et le compte à rebours du temps restant jusqu'à la fin du programme commence.

Attention: si, à l'allumage du lave-vaisselle, l'écran affiche le message "**dON**", c'est que le programme demo est activé. Ce programme sert à simuler des cycles de lavage sans les effectuer réellement. Pour quitter ce mode de fonctionnement, maintenez la touche "**R**" de START/RESET enfoncée pendant 4 secondes environ. Dès que la sortie est effectuée, l'écran affiche le message "**dOF**".

Tableau des programmes

Le lavage en lave-vaisselle garantit un environnement hygiénisant et davantage de propreté.

Programme	Indications sur le choix des programmes	Description du cycle	Produit de lavage pré-lavage + lavage	Produit de rinçage	Durée du programme (tolérance $\pm 10\%$ sans séchage super)
1) Intensif	Vaisselle et casseroles très sales (déconseillé pour la vaisselle fragile)	Pré-lavage à l'eau chaude 40°C Lavage à 65°C 2 rinçages à l'eau froide Rinçage chaud à 65°C Séchage	3+24 g	*	120'
2) Classe A Chrono	Cycle pour vaisselle et casseroles normalement sales. Programme standard quotidien.	Lavage à 60° Rinçage froid Rinçage chaud à 70°C Séchage	27 g	*	93'
3) Eco	Programme de lavage écologique, à faible consommation d'électricité, pour vaisselle et casseroles normalement sales.	2 Pré-lavages à l'eau froide Lavage à 50°C Rinçage chaud à 65°C Séchage	3+24 g	*	145'
4) Express 40'	Cycle économique et rapide conseillé en cas de vaisselle peu sale, tout de suite après l'usage.	Lavage bref à 47°C Rinçage à 65°C Séchage	20 g	*	40'
5) Trempage	Lavage préalable dans l'attente de compléter le chargement au repas suivant	Lavage bref froid pour éviter que les déchets ne sèchent sur la vaisselle			12'
6) Cristal	Cycle spécial conseillé pour la vaisselle fragile ne supportant pas les hautes températures tout de suite après l'usage.	Lavage à 52°C Rinçage tiède à 45°C Rinçage chaud à 65°C Séchage	20 g	*	90'
7) Quotidien	Cycle pour vaisselle utilisée; à dépeussier seulement.	Lavage à 50°C Rinçage chaud à 65°C Séchage	20 g	*	55'

Quelques conseils pour faire des économies

- Faites fonctionner votre lave-vaisselle à pleine charge pour optimiser vos consommations. Dans l'attente de le remplir, utilisez le cycle trempage, vous éviterez ainsi la formation d'incrustations et de mauvaises odeurs.

- Choisissez le programme approprié : le choix du programme dépend du type de vaisselle que vous devez laver et de son degré de salissure.

- Dosez juste la quantité de produit de lavage nécessaire : si vous exagérez, vous n'obtiendrez pas une vaisselle plus propre et vous polluerez davantage.

- Inutile de rincer votre vaisselle avant de l'introduire dans la machine.

Comment garder votre lave-vaisselle en forme

Après chaque lavage.

Après tout lavage, fermez le robinet de l'eau et laissez la porte entrouverte pour éviter que l'humidité stagne à l'intérieur et que de mauvaises odeurs se forment.

Débranchez la fiche

Avant d'effectuer toute opération de nettoyage ou d'entretien, débranchez toujours la fiche de la prise de courant : vous éviterez ainsi tout danger d'électrocution.

N'utilisez ni solvants ni produits abrasifs

Pour nettoyer l'extérieur et les parties en caoutchouc de votre lave-vaisselle, pas besoin d'utiliser de solvants ou de produits abrasifs, un chiffon mouillé d'eau tiède et un peu de savon suffisent.

Pour éliminer les taches qui pourraient se former à la surface de la cuve, utilisez un chiffon mouillé d'eau et d'un peu de vinaigre blanc ou bien utilisez un produit de nettoyage spécial lave-vaisselle

Si vous partez en vacances

Avant de partir en vacances, il est conseillé d'effectuer un lavage à vide puis de débrancher la fiche, fermer le robinet d'arrivée de l'eau et laisser la porte entrouverte : les joints dureront plus longtemps et il n'y aura pas formation de mauvaises odeurs à l'intérieur du lave-vaisselle.

En cas de déménagement

En cas de déménagement, gardez si possible l'appareil en position verticale; en cas de besoin, vous pouvez l'incliner sur le dos.

Les joints.

La formation de mauvaises odeurs à l'intérieur du lave-vaisselle est principalement due aux déchets d'aliments qui restent coincés dans les joints. Il vous suffira de les nettoyer de temps en temps avec une éponge humide.

Nettoyage et entretien particuliers

Le groupe filtrant

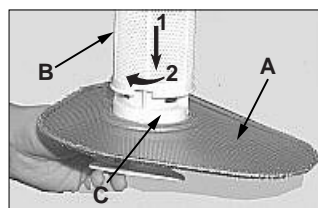
Si vous voulez toujours avoir d'excellents résultats de lavage, nettoyez le groupe filtrant.

L'eau de lavage est débarrassée des déchets d'aliments et remise en circulation parfaitement filtrée. Voilà pourquoi, il vaut mieux enlever, après chaque lavage, les déchets les plus gros arrêtés par le gobelet «C» et par le filtre semi-circulaire A; pour les sortir, tirez la poignée du gobelet vers le haut. Il vous suffira alors de les rincer à l'eau courante.

Nettoyez soigneusement, une fois par mois, tout le groupe filtrant: gobelet C + filtre semi-circulaire A + filtre cylindrique B. Pour sortir le filtre "B" tournez-le dans le sens inverse des aiguilles d'une montre.

Pour les nettoyer servez-vous d'une petite brosse non métallique. Assemblez les pièces (comme illustré) et remontez le groupe dans le lave-vaisselle. Faites-le entrer dans son logement en poussant vers le bas.

N'utilisez pas votre lave-vaisselle sans filtres. Si les filtres ne sont pas montés correctement, l'efficacité du lavage en souffrira et vous risquez d'endommager l'appareil.



Nettoyage des bras de lavage

Il peut arriver que des déchets restent collés aux bras de lavage et bouchent les trous de sortie de l'eau; contrôlez-les donc de temps en temps et nettoyez-les (voir Vue de près (intérieur) lettres F-I).

Des problèmes ?

Il peut arriver que le lave-vaisselle fonctionne mal ou pas du tout. Avant d'appeler le service après-vente, voyons ensemble quoi faire: vous avez peut-être oublié d'appuyer sur une touche ou vous n'avez peut-être pas fait, par inadvertance, une manœuvre indispensable au fonctionnement du lave-vaisselle.

Le lave-vaisselle ne démarre pas

Avez-vous contrôlé:

si le robinet est ouvert et bien raccordé au tuyau, s'il n'y a pas par hasard une coupure d'eau ou bien si cette dernière n'a pas assez de pression, si le tuyau est plié, si le filtre du tuyau d'arrivée de l'eau est bouché, si la porte est ouverte.

La vaisselle n'est pas propre

Avez-vous contrôlé:

si la dose de produit de lavage utilisée est adéquate, si le programme de lavage sélectionné est approprié à la vaisselle, si le filtre et le micro-filtre sont propres, si les bras de lavage tournent librement.

Le lave-vaisselle ne vidange pas

Avez-vous contrôlé:

si par hasard le tuyau est plié.

Des dépôts de calcaire ou une couche blanche se déposent dans votre lave-vaisselle.

Avez-vous contrôlé:

si le bouchon du réservoir à sel est bien fermé et si le dosage du produit de rinçage est bien réglé.

Si, à l'allumage du lave-vaisselle, l'écran affiche le message "dON", c'est que le programme demo est activé. Veuillez lire les instructions page 29.

Messages d'erreur

Votre lave-vaisselle monte un dispositif de sécurité à même de détecter des anomalies de fonctionnement.

Ces anomalies sont signalées par des codes clignotant sur l'affichage. Après avoir pris note du code d'erreur, éteignez l'appareil, fermez le robinet de l'eau et appelez votre service après-vente.

Alarme robinet fermé

Si vous avez oublié d'ouvrir le robinet de l'eau, votre appareil vous avertit par une longue série de bips prolongés et par affichage clignotant du message **H2O**. Ouvrez le robinet de l'eau, quelques minutes après le programme démarrera.

Si vous n'êtes pas là quand les bips retentissent, l'appareil se mettra en état d'alarme et le code "**A06**" se mettra à clignoter.

Eteignez l'appareil à l'aide de la touche "A", ouvrez le robinet de l'eau et au bout de 20 secondes environ, rallumez-le, le programme redémarrera.

Alarme filtres bouchés

Si la machine est bloquée et le code "**A05**" clignote, c'est que le filtre est bouché par de gros résidus d'aliments. Eteignez l'appareil à l'aide de la touche ON-OFF, nettoyez minutieusement le filtre et après l'avoir remis en place, rallumez l'appareil. Au bout de quelques secondes, le programme démarre normalement.

Alarme pour panne de l'électrovanne d'entrée de l'eau

Si le code "**A02**" clignote, il faut ETEINDRE votre lave-vaisselle et le REMETTRE EN MARCHÉ au bout d'une minute. Si l'alarme persiste, fermez avant tout le robinet de l'eau pour éviter tout risque d'inondation puis coupez le courant et appelez le service de dépannage.

Si malgré tous ces contrôles, le lave-vaisselle ne fonctionne pas et l'inconvénient que vous avez détecté persiste, appelez le centre d'assistance technique le plus proche de chez vous auquel vous signalerez:

- le type de panne

- le sigle du modèle (Mod. ...) et le numéro de série (S/N ...) que vous trouverez sur l'étiquette signalétique collée sur le côté de la contre-porte.

Ne faites jamais appel à des techniciens non agréés et exigez toujours l'installation de pièces détachées originales.

Installation

Emplacement

Installez votre lave-linge à l'endroit voulu. Vous pouvez le placer côte à côte avec des meubles ou contre le mur. Le lave-vaisselle est équipé de tuyaux pour l'arrivée et l'évacuation de l'eau, ils peuvent être orientés vers la droite ou vers la gauche pour une installation adéquate.

Mise à niveau

Après avoir installé la machine, vissez ou dévissez ses pieds de réglage pour l'amener à la hauteur voulue et la mettre à niveau afin qu'elle soit parfaitement à plat. Veillez à ce qu'elle ne soit absolument pas inclinée de plus de 2°.

Une bonne mise à niveau garantira le bon fonctionnement de votre lave-vaisselle.

Ce modèle de lave-vaisselle peut être encastré sous un plan de travail continu (consultez la notice d'instructions correspondante).

Raccordement à la prise d'eau froide.

Pour raccorder l'électroménager au réseau de distribution de l'eau, utilisez le tuyau d'arrivée fourni avec l'appareil, n'utilisez aucun autre type de tuyau. En cas de remplacement, n'utilisez que des pièces de rechange originales.

Raccordez le tuyau d'arrivée à une prise d'eau froide avec embouchure fileté 3/4 gaz ; vissez-le soigneusement au robinet.

Si la canalisation d'eau est neuve ou si elle est restée trop longtemps inutilisée, avant d'effectuer le raccordement, faites couler l'eau jusqu'à ce qu'elle devienne limpide et dépourvue d'impuretés. Faute de quoi, vous risquez un engorgement au point d'arrivée de l'eau qui abîmerait votre lave-vaisselle

Raccordement à la prise d'eau chaude

Le lave-vaisselle peut être alimenté avec de l'eau chaude de réseau (installation centralisée, radiateurs) ne dépassant pas 60°C.

Dans ce cas, la durée du lavage sera plus courte de 15 minutes et l'efficacité du lavage légèrement réduite.

Pour le raccordement à la prise d'eau chaude, procédez comme décrit pour le raccordement à la prise d'eau froide

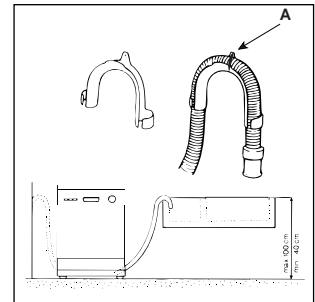
Sécurité anti-fuite

Votre lave-vaisselle est équipé d'un dispositif qui coupe l'arrivée de l'eau en cas de fuites à l'intérieur de la machine. Il est également équipé d'un tuyau d'arrivée de l'eau qui supporte des pressions très élevées et qui, en cas de rupture, devient rouge. La sécurité en cas de fuites est garantie par le deuxième tuyau transparent qui l'englobe. Très important : contrôlez-le périodiquement, s'il est rouge c'est qu'il faut le changer au plus tôt. Appelez le service d'assistance technique agréé pour l'intervention.

Raccordement au tuyau d'évacuation

Introduisez le tuyau d'évacuation dans une conduite ayant au moins 4 cm de diamètre ou bien accrochez-le à l'évier.

Évitez tous étranglements ou courbes excessifs. Pour bien le placer, utilisez le coude plastique spécialement fourni à cet effet (voir figure). La portion de tuyau repérée par la lettre A doit se trouver à une hauteur comprise entre 40 et 100 cm. Le tuyau ne doit pas être plongé dans l'eau.



Attention : fixez solidement le coude plastique spécial au mur pour éviter que le tuyau d'évacuation ne bouge et verse l'eau hors du conduit.

Branchement électrique

Insérez la fiche dans une prise de courant munie d'une liaison à la terre efficace (la mise à la terre de l'installation est une garantie de sécurité prévue par la loi), après avoir vérifié que les valeurs de tension et de fréquence du réseau correspondent bien à celles qui sont indiquées sur l'étiquette placée sur la contre-porte inox de la machine et que l'installation électrique à laquelle vous la raccordez est bien dimensionnée pour le courant maximum indiqué sur l'étiquette. Si la prise de courant à laquelle vous raccordez la machine ne correspond pas à la fiche, remplacez cette dernière par une autre appropriée plutôt que d'utiliser des adaptateurs ou des déviateurs car ces derniers pourraient provoquer des surchauffes ou des brûlures.

Si le câble d'alimentation électrique est abîmé, nous vous conseillons vivement de le faire remplacer par un service après-vente agréé.

Die Sicherheit - eine gute Gewohnheit

ACHTUNG

Lesen Sie bitte die Hinweise dieses Handbuches aufmerksam durch. Sie enthalten wichtige Angaben hinsichtlich der Sicherheit bei der Installation, dem Gebrauch und der Wartung.

Dieses Gerät entspricht folgenden EG-Richtlinien:

- CE** - 73/23/EWG (Niederspannung) und nachfolgenden Änderungen;
 - 89/336/EWG (Elektromagnetische Verträglichkeit) und nachfolgenden Änderungen;
 - 97/17 EWG (Etikettierung)

1. Nehmen Sie das Verpackungsmaterial vorsichtig ab.
2. Stellen Sie nach dem Auspacken sicher, dass das Gerät unversehrt ist. Im Zweifelsfalle ziehen Sie bitte einen Fachmann zu Rate.
3. Der Geschirrspüler darf nur durch Erwachsene bedient werden und dient ausschließlich zum Spülen von Haushaltsgeschirr.
4. Wichtige Grundregeln beim Einsatz des Gerätes:
 - Berühren Sie das Gerät nicht, wenn Sie barfuß sind, und auch nicht mit nassen oder feuchten Händen oder Füßen.
 - Wir empfehlen Ihnen, keine Verlängerungskabel oder Zwischenstecker zu verwenden.
 - Während der Installation darf das Versorgungskabel weder stark geknickt noch eingeklemmt werden, dies ist gefährlich.

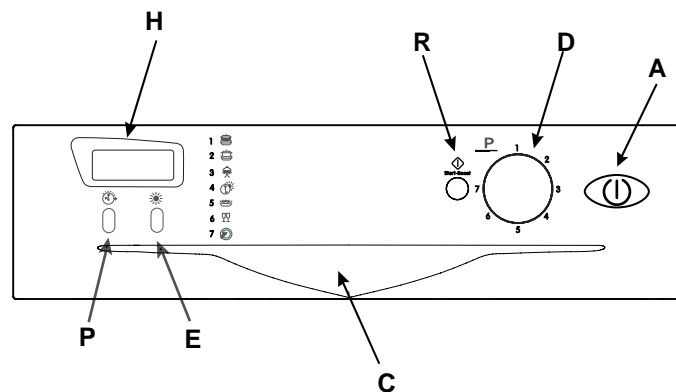
- Bei nicht ordnungsgemäßer Funktionsweise oder vor der Durchführung von Wartungsmaßnahmen muss das Gerät vom Stromnetz getrennt werden.

5. Halten Sie Kinder von den Reinigungsmitteln und vom Geschirrspüler, wenn dieser offen ist, fern.
6. Ihr Geschirrspüler darf niemals im Freien installiert werden, auch dann nicht, wenn die Fläche überdacht ist: es ist sehr gefährlich, ein Haushaltsgerät Regen oder Gewittern auszusetzen.
7. Berühren Sie die Heizstäbe nie während oder gleich nach einem Spülvorgang.
8. Setzen oder stützen Sie sich nie auf die offene Gerätetür, der Geschirrspüler könnte umkippen.
9. Im Falle von Störungen schließen Sie den Wasserzulaufhahn und ziehen Sie den Stecker aus der Steckdose. Ziehen Sie daraufhin das Kapitel "Gibt's ein Problem?" zu Rate. Sollten Sie keine Lösung finden, dann wenden Sie sich bitte an die Kundendienststelle.
10. Altgeräte müssen unbrauchbar gemacht werden: schneiden Sie das Stromkabel durch und zerstören Sie die Türverriegelung.

Um die Leistungsfähigkeit und Sicherheit dieses Gerätes zu gewährleisten, bitten wir, Folgendes zu beachten:

- Wenden Sie sich ausschließlich an anerkannte Kundendienstzentren.
- Verlangen Sie, dass nur Original-Ersatzteile verwendet werden.

Aus der Nähe betrachtet (Bedienblende)



A: ON/OFF-Taste

C: Türgriff

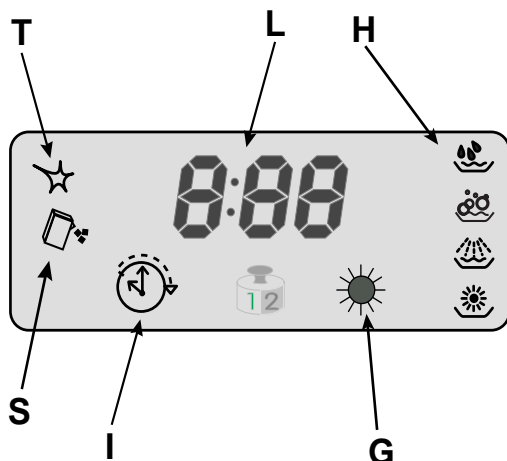
D: Programmwählerknopf

R: Start/Reset-Taste

H: Display

E: Taste "Extratrocken"

P: Taste Startvorwahl



G: Kontrollleuchte Extratrocken

H: Spülphasen-Anzeigeleuchten

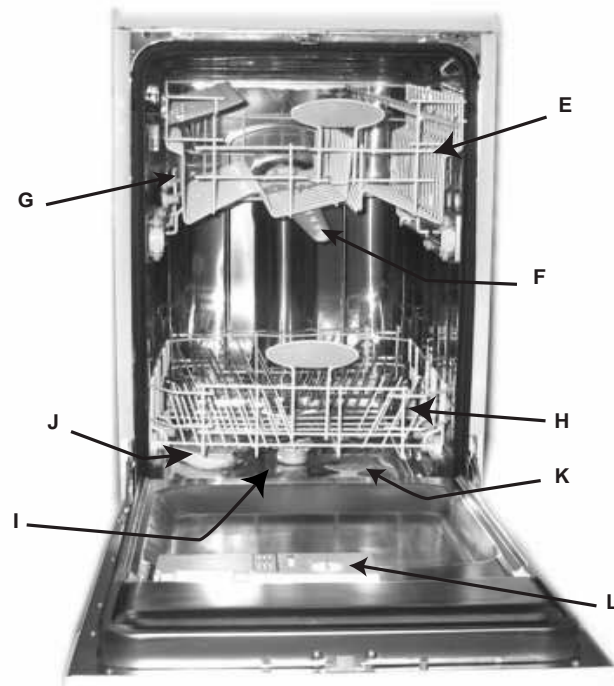
L: Alphanumerische Anzeige

S: Salznachfüllanzeige

T: Klarspülernachfüllanzeige

I: Kontrollleuchte Startvorwahl

Aus der Nähe betrachtet (Innenraum)



E Oberkorb

F Oberer Sprüharm

G Höheneinstellung Oberkorb

H Unterkorb

I Unterer Sprüharm

J Salzbehälterdeckel

K Spülsiebe

L Dosierkammer für Geschirrspülmittel und Klarspüler

Technische daten

Breite	cm. 45
Tiefe	cm. 60
Höhe	cm. 85
Fassungsvermögen	9 maßgedecke
Anschluß-Wasserdruck	4,3 psi - 145 psi (30 KPa÷ 1MPa) (0,3 ÷10 bar)
Betriebsspannung	Siehe Typenschild
Leistung	Siehe Typenschild
Sicherung	Siehe Typenschild

Salz

Salz

Der Härtegrad des Wassers ist von Ort zu Ort unterschiedlich. Würde hartes Wasser in den Geschirrspüler einlaufen, würde sich Kalk auf dem Geschirr ablagern.

Dank einer Enthärtungsanlage, die Spezi­alsalz für Geschirrspüler verwendet, wird das Wasser von Kalk befreit.

Einfüllen von Salz in die Enthärtungsanlage

Verwenden Sie ausschließlich Spezi­alsalz für Geschirrspüler.

Der Salzbehälter befindet sich unter dem Unterkorb und wird wie folgt gefüllt:



1. Ziehen Sie den Unterkorb heraus, schrauben Sie den Behälterverschluss ab.
2. Handelt es sich um die erste Salzeinfüllung, dann muss der Behälter zuerst mit Wasser gefüllt werden.
3. Setzen Sie den mitgelieferten Trichter auf die Einfüllöffnung und füllen Sie ca. 2 kg Salz ein. Es ist normal, dass etwas Wasser aus dem Behälter ausläuft.
4. Schrauben Sie den Behälterverschluss wieder sorgfältig auf.

Der Salzbehälter muss dann nachgefüllt werden, wenn die Salzmangelanzeige „S“ blinkt.

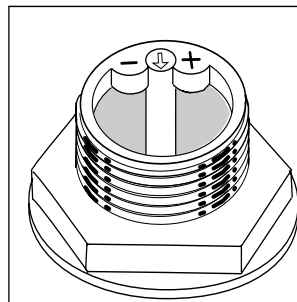
Nach der erstmaligen Salzeinfüllung könnte die Salzmangelanzeige für weitere 5 Spülgänge eingeschaltet bleiben bzw. blinken.

Achtung: Es empfiehlt sich, das Salz immer direkt vor Spülstart einzufüllen, dadurch vermeiden Sie jegliche Rostbildung.

Regulierung des Salzverbrauchs

Der Geschirrspüler ist so konzipiert, dass der Salzverbrauch je nach dem Härtegrad des Wassers eingestellt, und somit optimiert und auf das jeweils erforderliche Mindestmaß herabgesetzt werden kann.

Wenden Sie sich hinsichtlich des Härtegrades Ihres Wassers an das Wasserwerk Ihres Gebietes. Zur Einstellung verfahren Sie wie folgt:



1. Salzbehälter-Deckel abschrauben.
2. Am oberen Rand des Behälters sehen Sie einen Pfeil (siehe nebenstehende Abbildung), drehen Sie diesen Pfeil im Uhrzeigersinn ggf. von „-“ auf „+“, je nach dem Härtegrad des gelieferten Wassers.

Wir empfehlen eine Einstellung gemäß nachfolgendem Schema:

Wasserhärte			Positionswähler	Salzverbrauch (gramm/spülgang)	Reichweite (Spülgänge/2kg)
°dH	°fH	mmol/l			
0, 10	0, 17	0, 1,7	/	0	/
10, 25	18, 44	1,8, 4,4	-	20	60
25, 50	45, 89	4,5, 8,9	MED	40	40
> 50	> 89	> 8,9	+	60	25

Geschirrspülmittel und Klarspüler

Spülmittel

Verwenden Sie nur Spezialspülmittel für Geschirrspüler. Das Spülmittel ist vor jedem Spülgang und gemäß der in der "Programmtabelle" zum jeweiligen Spülgang gelieferten Hinweise einzufüllen. Die Spülmittelkammer befindet sich in der Innentür.

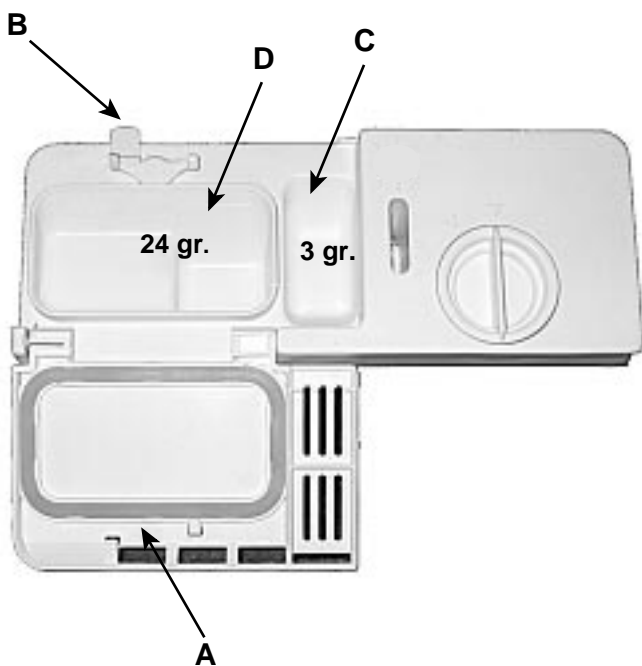
Einfüllen des Spülmittels

Drücken Sie die Taste „B“, um den Deckel „A“ zu öffnen. Füllen Sie die beiden Spülmittel-Dosierkammern „C“ und „D“ bis zum Rand.

Schließen Sie daraufhin den Deckel, bis er einrastet.

Im Handel sind Geschirrspülmittel in Tablettenform erhältlich. Falls Sie solche Tabs benutzen, geben Sie eine davon in die Dosierkammer „D“ und schließen daraufhin den Deckel.

Um ein ordnungsgemäßes Einrasten des Deckels zu gewährleisten müssen eventuelle Spülmittelrückstände vom Rand der Dosierkammer entfernt werden.



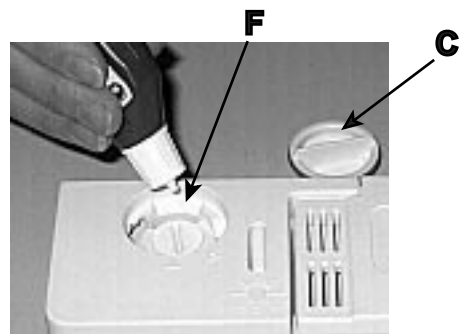
Klarspüler

Der Klarspüler verleiht Ihrem Geschirr einen strahlenden Glanz, denn er verbessert den Trockenprozess. Die Klarspülerkammer befindet sich in der Innentür. Sie muss aufgefüllt werden, sobald Sie anhand des Sichtfensters „D“ sehen, dass sie leer ist.

(Ist Ihr Geschirrspüler mit einer "Klarspülermangelanzeige" ausgestattet, dann füllen Sie die Kammer, wenn diese Anzeige aufleuchtet bzw. blinkt.)

Einfüllen des Klarspülers

Öffnen Sie die Klarspüler-Dosierkammer durch Drehen (gegen den Uhrzeigersinn) des Schraubdeckels „C“. Achten Sie beim Einfüllen darauf, dass der Klarspüler nicht überläuft. Durch Drehen des Reglers „F“ (befindlich unter dem Deckel „C“) kann die Klarspülermenge dosiert werden. Verwenden Sie hierzu einen Schraubenzieher. Es sind 6 Einstellungen möglich; normalerweise befindet sich der Regler auf Einstellung 4.



Wichtig:

Durch korrekte Einstellung der Klarspülermenge kann der Trockengrad des Geschirrs erheblich verbessert werden.

Sollte Ihr Geschirr Wassertropfen oder Flecken aufweisen, drehen Sie den Regulierfeil auf einen höheren Wert. Weist Ihr Geschirr dagegen weiße Streifen auf, dann drehen Sie den Regulierfeil auf einen niedrigeren Wert.

Achtung

Der Handel stellt Ihnen Geschirrspüleiniger zur Verfügung, die Reiniger, Salz und Klarspüler beinhalten (3 in 1). Sollte das Wasser Ihrer Wasserleitung jedoch kalkhaltig, oder sogar stark kalkhaltig sein, können Sie zusätzlich weiteres Salz in den entsprechenden Behälter einfüllen, um weiße Streifen auf Gläsern und Geräteböttchen zu verhindern.

Füllen Sie nur dann Klarspüler in den Behälter, wenn der Trockengrad Ihres Geschirrs nicht zufriedenstellend sein sollte.

Beachten Sie auf jeden Fall die Hinweise auf der Verpackung.

Nehmen Sie nur diese Geschirrspüleiniger, ist es ganz normal, dass die Nachfüllanzeigen für Salz und Klarspüler nach einer gewissen Anzahl von Spülgängen dauernd blinken.

Einsortieren des Geschirrs

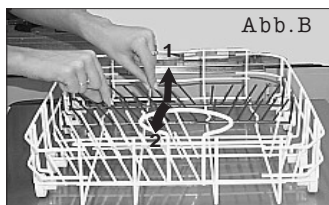
Bevor Sie das Geschirr in die Körbe geben, entfernen Sie gröbere Essensreste; auf diese Weise vermeiden Sie, dass die Siebe verstopft werden, was die Reinigungswirkung beeinträchtigen würde. Weichen Sie stark verkrustete Töpfe oder Pfannen vor dem Spülen ein. Sie ersparen sich so zusätzliches Spülen. Ziehen Sie die Körbe heraus, um das Geschirr besser einordnen zu können.

Was gehört in den unteren Spülkorb?

Wir raten Ihnen, in den unteren Geschirrkorb das größere, häufig stark verschmutzte Geschirr zu geben: Töpfe, Deckel, Teller und Suppenteller (auf den Fotos sind Beschickungsbeispiele ersichtlich).

- **Servierteller und große Deckel:** Ordnen Sie diese am Rand des Geschirrkorb ein.
- **Töpfe und Salatschüsseln:** Sie müssen immer umgedreht werden.
- **Sehr tiefe Geschirrtile:** vertikal und umgedreht anordnen; das Wasser kann so besser abfließen und das Geschirr wird sauberer.

-Die Unterteilungen des unteren Korbes verfügen über einen verstellbaren Winkel (siehe Abb. B), wodurch noch mehr Platz für Töpfe und Pfannen geschaffen wird bzw. wodurch Sie auch sehr große Töpfe unterbringen können.



Der Besteckkorb

Der Besteckkorb kann zweigeteilt werden. Haben Sie nur wenig Besteck zu spülen, dann kann auch nur der halbe Besteckkorb verwendet werden. Ordnen Sie das Besteck in den Besteckkorb ein: Messer mit scharfen Schneiden und andere spitze Küchenutensilien sind mit nach unten gerichteten Schneiden bzw. Spitzen einzuordnen. Ordnen Sie das gesamte Besteck so ein, dass sich die einzelnen Teile nicht berühren. Ist der Besteckkorb seitlich mit Schlitz versehen, werden Kaffeelöffel einzeln in diese Schlitz eingesteckt (Abb. A). Besonders langes Besteck muß vorne in den Oberkorb eingelegt werden.

Was gehört in den oberen Spülkorb?

In den oberen Geschirrkorb sortieren Sie empfindliches und leichtes Geschirr ein: Gläser, Tee-, Kaffee- und Mokkatassen, Untertassen und Dessertteller - aber auch große Teller - flache Salatschüsseln, flache, nur leicht verschmutzte Pfannen und Töpfe (auf den Fotos sind einige Beschickungsbeispiele ersichtlich). Ordnen Sie vor allem das leichte Geschirr so ein, dass es fest steht und nicht vom Wasserstrahl umgeworfen werden kann. Zu dem Gerät können auch 1 oder 2 hochklappbare Spezialablagen geliefert werden, auf die Tassen und Mokkatassen, aber auch Löffel, Servierbesteck und Messer (in die Schlitz einstecken) angeordnet werden können. Kelchgläser können darin eingehängt werden. Fügen Sie den Glasfuß in die Schlitz der Ablagen ein. Stellen Sie nach der Beschickung Ihres Geschirrspülers sicher, dass sich die Sprüharme problemlos drehen können, ohne durch das Geschirr behindert zu werden.

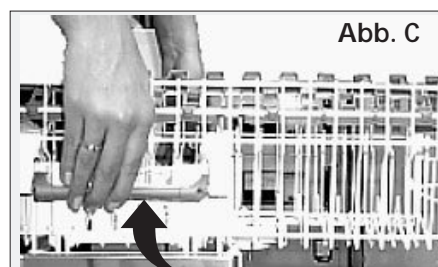
So regulieren Sie den oberen Spülkorb

Der Oberkorb kann höhenversetzt eingeschoben werden. Auf den beiden Seiten des oberen Geschirrkorb befinden sich zwei Griffe: mit Hilfe derer die Höhe reguliert werden kann. (Abb. C).

Beschickungsbeispiele

Oberkorb

Unterkorb



So starten Sie Ihren Geschirrspüler

Erster Schritt

Stecken Sie den Stecker in die Steckdose, der Geschirrspüler ist jetzt mit Strom versorgt. Öffnen Sie den Wasserhahn vollständig und drücken Sie die ON/OFF-Taste "A", das Display leuchtet auf und die Zeitangabe des Programms, auf das der Drehknopf eingestellt ist, blinkt.

Wahl und Start des Spülprogramms

- Die Wahl eines Programms erfolgt durch Drehen des Knopfes "D", im Uhrzeigersinn von Programm 1 auf Programm 7, oder gegen den Uhrzeigersinn von 7 auf 1. Auf dem Display wird die durchschnittliche Dauer des Programms sowie die Programmphasen, aus denen es zusammengesetzt ist, angezeigt. (Ziehen Sie zur Programmwahl, besonders bei erstmaligem Gebrauch des Gerätes, die Programmtabelle auf Seite 41 zu Rate).

- Drücken Sie die Starttaste "R", der Programmstart wird durch 2 Signaltöne angezeigt. Auf dem Display kann die bis zum Programmende durchschnittlich noch bestehende Restzeit abgelesen werden.

- Sollte die zu Beginn des Programms angegebene Zeit nicht mit der effektiven Programmdauer übereinstimmen, kann dies auf verschiedene Faktoren zurückgeführt werden: Wasserzulauftemperatur, Verschmutzungsgrad des Geschirrs, mehr oder weniger lange Versuche seitens der Maschine, den Spülfilter von Speiseresten, durch die er verstopft ist, zu befreien usw.

Anzeige der laufenden Programmphase

Während des Spülprogramms leuchten auf dem Display die der durchlaufenden Programmphasen entsprechenden Symbole auf. Folgende Symbole entsprechen den einzelnen Programmphasen:



Vorspülen Spülen Klarspülen Trocknen

Löschen und Ändern eines laufenden Programms

Anmerkung: Ein bereits laufendes Spülprogramm kann nur dann geändert werden, wenn es gerade erst in Gang gesetzt wurde.

Halten Sie für ca. 3 Sekunden die Reset-Taste "R" gedrückt: Sie vernehmen ein längeres akustisches Signal gefolgt von 3 kurzen 'Bip'-Tönen. Auf dem Display blinkt die dem gelöschten Programm entsprechende Zeitangabe. Drehen Sie den Drehknopf zur Wahl eines neuen Programmes.

Möchten Sie nachträglich noch etwas einsortieren?

Das Spülprogramm kann durch Drücken der ON/OFF-Taste unterbrochen werden; füllen Sie daraufhin das noch einzusortierende Geschirr ein und schalten Sie das Gerät wieder ein. Nach ca. 10 Sekunden läuft der Spülgang an der Stelle weiter, an der er unterbrochen wurde.

Ist der Strom ausgefallen? Wurde die Gerätetür geöffnet?

Das Programm unterbricht den Reinigungsvorgang und auf dem Display werden 3 Striche angezeigt; sobald die Stromzufuhr wieder hergestellt wird bzw. sobald die Tür wieder geschlossen wird, startet das Spülprogramm erneut.

Ende eines Spülprogramms

Das Ende des Spülgangs wird durch 2 kurze Signaltöne und durch Einblenden der Anzeige "END" auf dem Display angezeigt.

- Schalten Sie das Gerät durch Drücken der ON/OFF-Taste aus.
- Drehen Sie den Wasserhahn zu.
- Entleeren Sie zuerst den Unterkorb.

Vergewissern Sie sich, dass das Programm auch abgelaufen ist, bevor Sie das Geschirr ausräumen!

Vorsicht: Wird die Gerätetür während des Spülvorgangs oder unmittelbar nach Beendigung des Spülprogramms geöffnet, tritt heißer Wasserdampf aus. Verbrennen Sie sich nicht daran!

Einstellen der Funktion "Extratrocken"



Drücken Sie die Taste "E" gedrückt, nach einem verlängerten Signalton leuchtet die Kontrollleuchte "G" auf und die Zeitangabe des mittels des Drehknopfes gewählten Programms schaltet auf Blinklicht.

Anmerkung: Die angegebene Zeit wird aufgrund des Extratrocken-Gangs überzogen.

Zur Abschaltung der Extratrocken-Funktion halten Sie dieselbe Taste gedrückt; nach einem verlängerten Signalton erlischt die Kontrollleuchte "G".

Diese Option eignet sich nicht für das Programm "Einweichen".

Einstellen der Startvorwahl

So verfahren Sie zur Startvorwahl



Nach Beschickung des Geschirrspülers können Sie vor der Wahl des geeigneten Programms entscheiden, wann der Spülgang starten soll.

- Durch mehrmaligen Druck auf die Taste "**P**" können Sie den Start des Spülgangs um 1 bis 24 Std. verschieben.
- Drücken Sie die Taste erneut, wird "**OFF**" (keine Vorwahl erfolgt) eingeblendet.
- Drücken Sie die Starttaste "**R**", der Programmstart wird durch 2 Signaltöne angezeigt.

Auf dem Display leuchtet das Symbol "**I**" auf, und die rückwärtige Zeitrechnung der bis zum Start noch verbleibenden Zeit setzt ein.

- Nach Ablauf der vorprogrammierten Zeit startet das Programm; nun kann auf dem Display die bis zum Ablauf des Programms durchschnittliche Restzeit abgelesen werden.

Möchten Sie die Einstellung ändern?

- Während der Wartezeit kann die eingestellte Zeitverschiebung noch geändert d.h. verkürzt werden. Drücken Sie aufeinander folgend die Taste "**P**", ohne das Programm auf Nullstellung zurückzuschalten.

- Haben Sie es sich jedoch anders überlegt, und wünschen einen Sofortstart des Spülprogramms, dann drücken Sie die Taste "**P**" bis zum völligen Erlöschen der Vorwahl. Die Kontrollleuchte "**I**" erlischt, das Programm startet mit einem kurzen Tonsignal.

Auf dem Display leuchtet die der jeweilig laufenden Spülphase entsprechende Kontrollleuchte auf, die rückwärtige Zeitrechnung der bis zum Programmende noch verbleibenden durchschnittlichen Restzeit läuft.

Achtung: Sollte bei Einschalten des Geschirrspülers der Schriftzug "**dON**" (Demo ON) auf dem Display aufleuchten, bedeutet dies, dass das Programm "Vorführmodus" (Demo) eingeschaltet ist. Dieses Programm ist für die Aussteller des Geräts bestimmt, um Spülzyklen zu simulieren, ohne sie effektiv durchzuführen.

Um diese Funktion auszuschalten halten Sie für ca. 4 Sekunden die START/RESET-Taste "**R**" gedrückt. Wurde die Funktion erfolgreich ausgeschaltet, wird dies durch die Einblendung "**dOF**" (Demo Off) angezeigt.

Spülprogrammtabelle

Spülen im Geschirrspüler garantiert höchste Hygienesicherheit und Sauberkeit.

Spülprogramm	Hinweise zur Programmwahl	Beschreibung des Spülgangs	Spülmittel Vorspülgang + Hauptspülgang	Klarspüler	Programmdauer (Toleranz ±10% ohne Extrastrocknen)
1) Intensiv- Programm	Stark verschmutztes Geschirr, Töpfe und Pfannen (nicht geeignet für empfindliches Geschirr)	Warmes Vorspülen 40°C Verlängerter Spülgang bei 65°C 2x Kaltes Klarspülen Heißes Klarspülen bei 65°C Trocknen	3+24 gr.	*	120'
2) Täglicher Abwasch	Normal verschmutztes Geschirr und Töpfe. Normaler täglicher Abwasch	Verlängerter Spülgang bei 60°C Kaltes Klarspülen Heißes Klarspülen bei 70°C Trocknen	27 gr.	*	93'
3) Eco	Öko-Sparprogramm mit niedrigem Energieverbrauch, geeignet für normal verschmutztes Geschirr.	2x kaltes Vorspülen, Verlängerter Spülgang bei 50°C Heißes Klarspülen bei 65°C Trocknen	3+24 gr.	*	145'
4) Kurz - Trocknen	Kurzes Sparprogramm für nur leicht verschmutztes, sofort nach dem Gebrauch gespültes Geschirr.	Kurzer Spülgang bei 47°C Heißes Klarspülen bei 65°C Trocknen	20 gr.	*	40'
5) Einweichen	Abspülen des Geschirrs, das erst später, zusammen mit weiterem Geschirr gespült werden soll.	Kalter Kurzspülgang, um ein Antrocknen der Speisereste zu vermeiden			12'
6) Kristallgläser	Spezial-Programm für temperaturempfindliches, sofort nach dem Gebrauch zu reinigendes Geschirr.	Spülgang bei 52°C Lauwarmes Klarspülen bei 45°C Heißes Klarspülen bei 65°C Trocknen	20 gr	*	90'
7) Sofort- Spülgang	Kurzes Sparprogramm für den täglichen Abwasch.	Hauptspülgang bei 50°C Heißes Klarspülen bei 65°C Trocknen	20 gr	*	55'

Energiespartipps

- Zur Optimierung des Verbrauchs sollte der Geschirrspüler möglichst bei maximaler Ladung in Betrieb gesetzt werden. Um die Bildung schlechter Gerüche oder das Antrocknen der Speisereste zu vermeiden, kann zwischendurch ein Einweichprogramm eingestellt werden.

- Wählen Sie stets das geeignete Programm: Die Wahl des geeigneten Programms hängt sowohl vom Geschirrtyp als auch vom Verschmutzungsgrad ab.

- Verwenden Sie die korrekte Menge an Spülmittel: Das Ergebnis einer zu hohen Dosierung ist kein saubereres Geschirr sondern eine erhöhte Umweltbelastung.

- Es ist nicht notwendig, das Geschirr vor Einsortieren in den Geschirrspüler abzuspülen.

So halte ich das Gerät in Topform

Nach jedem Spülgang

Drehen Sie nach jedem Spülgang den Wasserhahn zu und lassen Sie die Gerätetür nur angelehnt; auf diese Weise kann sich keine Feuchtigkeit ansammeln und es kann zu keiner Geruchsbildung kommen.

Netzstecker herausziehen

Ziehen Sie vor jeder Reinigungs- und Wartungsmaßnahme stets den Stecker aus der Netzdose: Auf diese Weise vermeiden Sie jegliche Gefahr.

Keine Lösungsmittel! Keine Scheuermittel!

Zur Reinigung der Außenteile Ihres Geschirrspülers, sowie zur Reinigung der Gummidichtungen ist der Einsatz von Lösungs- oder Scheuermitteln nicht erforderlich. Verwenden Sie nur ein feuchtes, mit lauwarmer Seifenlauge getränktes Tuch.

Zur Beseitigung von evtl. Flecken im Innenraum des Gerätes verwenden Sie ein feuchtes Tuch, auf das Sie etwas weißen Essig träufeln, oder ein Spezialprodukt für Geschirrspüler.

Vor dem Urlaub

Bevor Sie in Urlaub fahren empfiehlt es sich, einen Reinigungsgang bei leerem Geschirrspüler durchlaufen zu lassen; ziehen Sie daraufhin den Netzstecker, drehen Sie den Wasserhahn zu und lehnen Sie die Gerätetür nur leicht an: Sie verlängern hierdurch die Lebensdauer der Dichtungen und es kommt zu keiner Geruchsbildung im Geräteinnern.

Im Falle eines Umzugs

Das Handling bzw. der Transport sollte möglichst in vertikaler Position erfolgen, falls erforderlich, Gerät zur Rückseite hin neigen.

Die Dichtungen

Einer der Gründe zur Geruchsbildung im Geschirrspüler ist das Anstauen von Essensresten unter den Dichtungen. Durch eine regelmäßige Reinigung mit einem angefeuchteten Schwamm wird dies vermieden.

Außerordentliche Reinigung und Wartung

Die Siebkomposition

Wenn Sie jederzeit ein gutes Reinigungsergebnis wünschen, müssen Sie die Siebkomposition sauber halten.

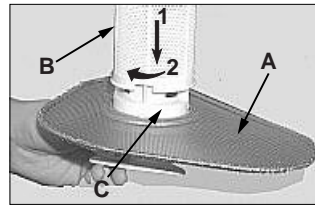
Anhand des Siebes wird das Spülwasser von Speiseresten gereinigt und perfekt gefiltert in Umlauf gebracht. Es ist daher empfehlenswert, nach jedem Spülgang die größeren Essensreste, die Sie im Grobsieb „C“ und im halbrunden Sieb „A“ finden, zu entfernen. Zum Herausnehmen brauchen Sie nur den Griff des Filtereinsatzes nach oben zu ziehen. Waschen Sie nun die beiden Siebe unter fließendem Wasser aus.

Einmal im Monat muss die Siebkomposition sorgfältig gereinigt werden: d.h. Grobsieb „C“ + halbrundes Feinsieb „A“ + Mikrosieb „B“.

Zum Herausnehmen des Filters „B“ drehen Sie diesen gegen den Uhrzeigersinn. Verwenden Sie zum Reinigen eine kleine Bürste (die nicht aus Metall sein sollte).

Fügen Sie die Einzelteile (wie in der Abbildung angegeben) wieder zusammen und bauen Sie die Siebkomposition wieder in die Spülmaschine ein. Stecken Sie sie in die vorgesehene Halterung und drücken Sie sie nach unten.

Der Geschirrspüler darf nie ohne Siebe arbeiten. Wenn Sie die Siebkombination nicht richtig montieren, wird das Reinigungsergebnis beeinträchtigt und Ihr Geschirr kann Schaden erleiden. Siebkombination nicht richtig montieren, wird das Reinigungsergebnis beeinträchtigt und Ihr Geschirr kann Schaden erleiden.



Reinigung der Sprüharme

Die Löcher bzw. Schlitze der Sprüharme könnten durch Speisereste verstopft werden, kontrollieren und reinigen Sie auch diese regelmäßig (siehe Abschnitt "Aus der Nähe betrachtet" (Innenteile) Buchstabe F - I).

Gibt's ein Problem?

Es kann sicherlich einmal vorkommen, dass der Geschirrspüler nicht ganz ordnungsgemäß funktioniert. Bevor Sie jedoch den Kundendienst anfordern, sollten einige Kontrollen vorab durchgeführt werden: Vielleicht haben Sie irgendetwas vergessen, eine beliebige Taste zu drücken, oder vielleicht irrtümlich irgendeine zur korrekten Betriebsweise erforderliche Maßnahme unterlassen.

Der Geschirrspüler startet nicht

Bitte kontrollieren Sie, ob:

der Wasserhahn auch aufgedreht und ordnungsgemäß am Schlauch angeschlossen wurde; ob die Wasserzufuhr evtl. unterbrochen, der Wasserdruck unzureichend, der Schlauch einklemmt, das Filtersieb der Versorgungsschlauchs verstopft ist, oder ob die Tür offen steht.

Das Geschirr ist nicht sauber geworden

Bitte kontrollieren Sie, ob:

die korrekte Reinigermenge eingefüllt wurde, das eingestellte Programm sich für das zu reinigende Geschirr eignet, Sieb und Mikrosiebfilter sauber sind, die Sprüharme ungehindert drehen.

Der Geschirrspüler pumpt das Wasser nicht ab

Bitte kontrollieren Sie, ob:

der Ablaufschlauch geknickt ist.

Auf dem Geschirr befinden sich Kalkablagerungen oder ein weißer Belag.

Bitte kontrollieren Sie, ob:

der Salzbehälterdeckel auch gut geschlossen ist, die korrekte Klarspülerdosierung eingestellt wurde.

Sollte bei Einschalten des Geschirrspülers der Schriftzug "dON" (Demo ON) auf dem Display aufleuchten, bedeutet dies, dass das Programm "Vorführmodus" (Demo) eingeschaltet ist.

Lesen Sie hierzu die Hinweise auf Seite 40

Fehlermeldungen

Ihr Geschirrspüler verfügt über ein Sicherheitssystem, das imstande ist, etwaige Funktionsunregelmäßigkeiten zu erheben und zu signalisieren.

Derartige Anomalien oder Störungen werden durch Blinkanzeigen einiger, aus Buchstaben und Ziffern bestehender Fehlercodes signalisiert. Merken Sie sich den eingblendeten Fehlercode, schalten Sie das Gerät aus, drehen Sie den Wasserhahn ab und fordern Sie den Kundendienst an.

Alarmanzeige "Wasserhahn abgedreht"

Haben Sie vergessen, den Wasserhahn aufzudrehen, dann meldet Ihr Geschirrspüler Ihnen dies durch eine Serie anhaltender Alarmtöne und die Blinkanzeige **H2O**. Drehen Sie den Wasserhahn auf: Das Programm wird innerhalb weniger Minuten gestartet.

Sollten Sie bei dieser Signalmeldung nicht anwesend sein, dann schaltet sich das Alarmsystem ein und der Fehlercode "**A06**" blinkt auf.

Schalten Sie das Gerät über die Taste "A" aus, drehen Sie den Wasserhahn auf, warten Sie ca. 20 Sekunden, schalten Sie dann den Geschirrspüler wieder ein, das Spülprogramm startet nun erneut.

Alarmanzeige "Siebe verstopft"

Leuchtet bei einer Funktionsstörung der Code "**A05**", dann bedeutet dies, dass das Sieb durch erhebliche Speisereste verstopft ist. Schalten Sie das Gerät über die ON/OFF-Taste aus, sorgen Sie für eine gründliche Reinigung des Siebes, setzen Sie dieses dann wieder in seinen Sitz ein. Schalten Sie das Gerät daraufhin wieder ein. Innerhalb weniger Sekunden startet das Spülprogramm ordnungsgemäß.

Alarmanzeige aufgrund einer Störung des Magnetventils der Wasserversorgung

Leuchtet der Fehlercode "**A02**", SCHALTEN Sie den Geschirrspüler AUS und nach einer Minute wieder EIN. Besteht der Alarm weiterhin, schließen Sie zuerst den Wasserhahn, um Überschwemmungen zu verhindern. Stellen Sie dann den Strom ab und fordern Sie den Kundendienst an.

Sollte Ihr Geschirrspüler trotz aller Kontrollen nicht funktionieren, oder sollten Sie den Fehler nicht beheben können, dann fordern Sie bitte, unter Angabe nachfolgender Daten, den nächstgelegenen, autorisierten Kundendienst an:
- Art der Störung
- Kennnummer des Modells (Mod. ...) Seriennummer (S/N ...), ersichtlich auf dem seitlich an der Gegentür angebrachten Typenschild.

Lassen Sie die Fehler niemals durch nicht autorisiertes Personal beheben und verweigern Sie die Installation von Ersatzteilen, wenn es sich nicht um Originalteile handelt.

Installation

Aufstellung

Stellen Sie das Gerät an der hierzu bestimmten Stelle auf. Das Gerät kann mit den Seitenteilen oder mit der Rückwand an die anliegenden Möbel oder an die Wand angelehnt werden. Der Geschirrspüler verfügt über Versorgungs- und Ablaufschläuche, die sowohl nach rechts als auch nach links ausgerichtet werden können, wodurch eine geeignete Installation gewährleistet wird.

Nivellieren

Stellen Sie das Gerät auf. Regulieren Sie ggf. durch Drehen der Stellfüße nach links oder rechts die Höhe des Gerätes, und zwar so, dass das Gerät waagrecht aufsteht. Eine eventuelle Neigung des Gerätes darf auf keinen Fall 2° übersteigen.

Eine ordnungsgemäße Nivellierung gewährleistet eine korrekte Funktion Ihres Geschirrspülers.

Dieses Geschirrspülermodell kann unter einer durchlaufenden Arbeitsplatte eingebaut werden. (Wir verweisen hierzu auf die entsprechenden Anleitungen.)

Anschluss an den Kaltwasserhahn

Der Anschluss an die Wasserleitung ist ausschließlich mittels des mit dem Gerät gelieferten Versorgungsschlauches vorzunehmen. Verwenden Sie bitte keine anderen Schläuche. Verwenden Sie bitte nur Originalersatzteile, wenn Teile ausgetauscht werden müssen.

Schließen Sie den Versorgungsschlauch an einen Kaltwasserhahn mit einem Gewindeanschluss von 3/4-Zoll „Gas“ an, und achten Sie dabei darauf, dass er gut festgezogen wird.

Sollte es sich um neue oder für längere Zeit unbenutzte Wasserschläuche handeln, ist vor dem Anschluss sicherzustellen, dass das Wasser auch klar und frei von Verunreinigungen ist; lassen Sie es hierzu einige Zeit lang fließen. In Ermangelung einer solchen Vorsichtsmaßnahme könnte der Wassereingang verstopfen, was eine Beschädigung des Gerätes zur Folge haben könnte.

Anschluss an den Warmwasserhahn

Der Geschirrspüler kann auch mit Warmwasser vom Brauchwassernetz versorgt werden (zentrale Heizanlage), welches jedoch 60°C nicht überschreiten darf.

In dem Fall wird die Spülzeit um ca. 15 Minuten verkürzt und die Reinigungswirkung leicht herabgesetzt.

Der Anschluss an die Warmwasserzapfstelle ist so vorzunehmen, wie der Anschluss an die Kaltwasserleitung.

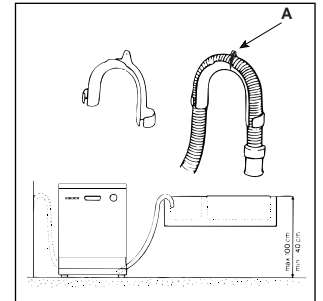
Schutz vor Überschwemmungen

Ihr Geschirrspüler verfügt über ein System, das die Wasserzufuhr unterbricht, falls es einen Wasserverlust im Gerät ermittelt. Außerdem ist er mit einem Zulaufschlauch ausgerüstet, der einem äußerst hohen Wasserdruck standhält, und der sich im Falle einer Beschädigung rot verfärbt. Der Schutz gegen Überschwemmungen ist durch den zweiten (durchsichtigen) Schlauch, in dem er untergebracht ist, gewährleistet. Eine regelmäßige Kontrolle des Schlauchs ist von größter Wichtigkeit, sobald Sie bemerken, dass er sich rot verfärbt hat, muss er ausgetauscht werden. Fordern Sie hierfür den zuständigen Kundendienst an.

Anschluss des Ablaufschlauches

Führen Sie den Ablaufschlauch in eine Ablauföffnung mit einem Durchmesser von mindestens 4 cm ein oder legen Sie ihn über einen Spülbeckenrand.

Vermeiden Sie hierbei, dass er geknickt oder allzu stark gebogen wird. Er kann optimal verlegt werden, wenn Sie sich der Kunststoffführung bedienen, die dem Gerät beiliegt (siehe Abb.). Der mit dem Buchstaben A versehene Schlauchteil muss auf einer Höhe von 40 - 100 cm liegen. Der Schlauch darf nicht im Wasser eingetaucht sein.



Achtung:

Der Kunststoffbügel muss so an einer Mauer angebracht werden, dass er sich nicht bewegen kann, um zu vermeiden, dass der Ablaufschlauch aus der Führung tritt und Abwasser austritt.

Stromanschluss

Schließen Sie den Stecker an eine Steckdose an, die über eine effiziente Erdung verfügt (die Erdung der Stromanlage ist eine gesetzlich vorgeschriebene Sicherheitsgarantie), nachdem Sie sichergestellt haben, dass die Werte der Netzspannung und -frequenz mit denen des Typenschildes (befindlich auf der Edelstahl-Innentür des Gerätes) übereinstimmen, und dass die Elektroanlage, an die das Gerät angeschlossen wird, der auf dem Typenschild angegebenen Höchstleistung entspricht. Falls die Steckdose, an die Sie das Gerät anschließen, nicht für den Stecker geeignet ist, empfiehlt es sich, den Stecker auszutauschen, als auf Adapter oder Zwischenstecker zurückzugreifen, denn diese könnten sich überhitzen oder durchschmelzen.

Es wird ausdrücklich darauf hingewiesen, dass ein beschädigtes Versorgungskabel ausschließlich durch ein autorisiertes Kundendienstzentrum ausgewechselt werden darf.

Veiligheid, een goede gewoonte

BELANGRIJK

Lees deze gebruiksaanwijzing aandachtig door aangezien hij belangrijke aanwijzingen bevat betreffende de veiligheid van installeren, gebruik en onderhoud.

CE Deze vaatwasser voldoet aan de volgende EEG richtlijnen:

- 73/23/EEG (laagspanning) en successievelijke modificaties;
- 89/336/EEG (Elektromagnetische Compatibiliteit) en successievelijke modificaties.
- 97/17/EEG (Etikettering)

1. Verwijder het verpakkingsmateriaal zorgvuldig.
2. Als de machine is uitgepakt onderzoekt u of het apparaat geheel gaaf is. Als u niet zeker bent wendt u zich tot een erkende installateur.
3. De vaatwasser mag alleen door volwassenen worden gebruikt en uitsluitend voor het wassen van huishoudelijk vaatwerk.
4. Belangrijke regels voor het gebruik:
 - raak de machine niet aan als u blootsvoet bent of met natte handen of voeten,
 - gebruik liefst geen verlengsnoeren en/of dubbelstekkers,
 - gedurende het installeren mag de voedingskabel niet in bochten of gekneld liggen,Schakel altijd de stroom uit als de machine niet goed werkt en bij onderhoudswerkzaamheden.

5. Houdt kleine kinderen op een afstand van de wasmiddelen en van de vaatwasser als deze open is.

6. De vaatwasser mag niet buiten worden geïnstalleerd, ook niet onder een afdak: het is gevaarlijk hem bloot te stellen aan regen en onweer.

7. Raak de weerstand niet aan gedurende en onmiddellijk na een afwascycle.

8. Leun niet tegen en ga niet zitten op de open deur.

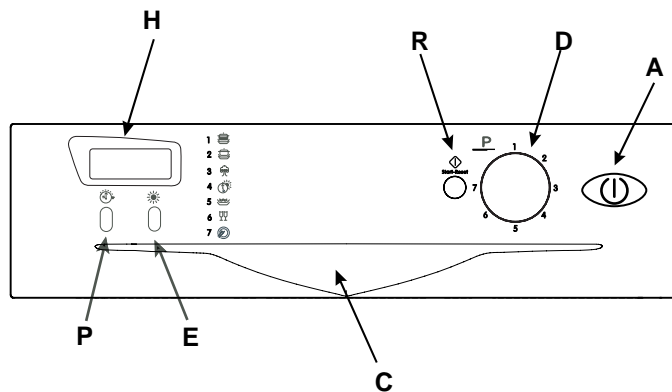
9. Als er een storing is moet u de waterkraan dicht doen en de stroom afsluiten. Probeer vervolgens het hoofdstuk "Storingen" te raadplegen en als u de oplossing niet kunt vinden roept u de installateur erbij.

10. Een machine die niet meer gebruikt wordt moet onklaar gemaakt worden: snijd de voedingskabel door en beschadig de sluiting van de deur.

Voor het garanderen van de efficiëntie en veiligheid van de vaatwasser:

- wendt u zich uitsluitend tot een erkende installateur
- eis altijd originele onderdelen

Van dichtbij gezien (bedieningspaneel)



A: On-Off knop

C: Handvat deur

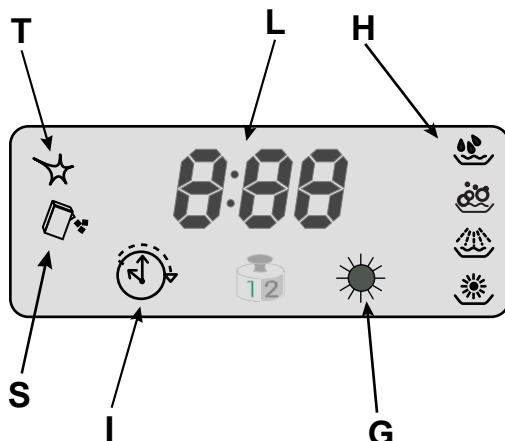
D: Knop programmakeuze

R: Start/Reset knop

H: Display

E: "Extra droog" knop

P: Keuzeknop voor uitgestelde start



G: Controlelampje extra droogbeurt

H: Controlelampjes verloop cycle

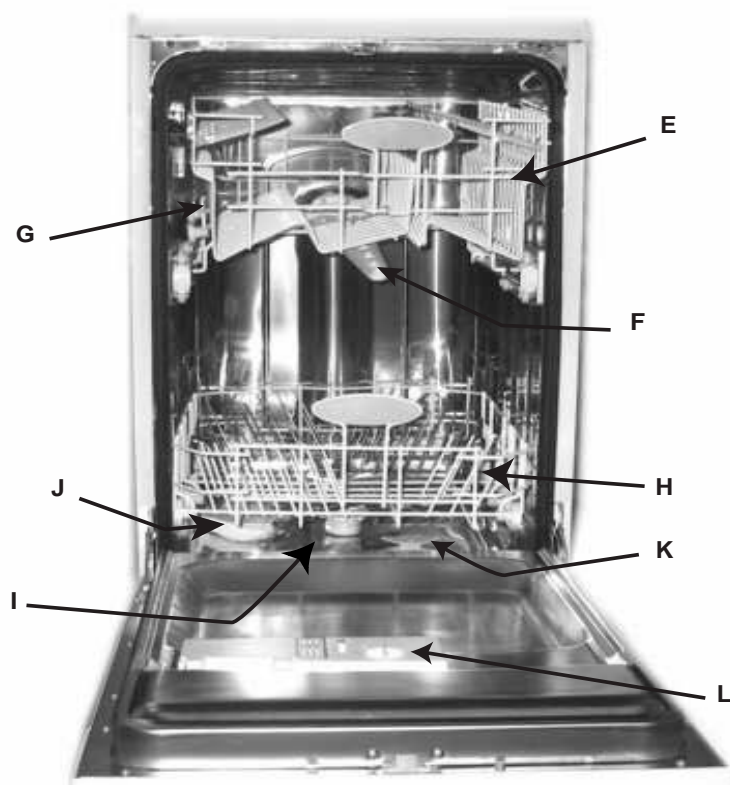
L: Alfnumerieke indicator

S: Controlelampje zoutgebrek

T: Controlelampje gebrek glansmiddel

I: Controlelampje uitgestelde start

Van dichtbij gezien (Van binnen)



E Bovenkorf

F Bovenste sproeiarmen

G Regelen hoogte korf

H Onderkorf

I Onderste sproeiarmen

J Deksel zoutbak

K Filter

L Bakje afwasmiddel en glansmiddel

Technische eigenschappen

Breedte	cm.45
Diepte	cm. 60
Hoogte	cm. 85
Capaciteit	9 standaard couverts
Waterdruk	4,3 psi - 145 psi 30 KPa÷ 1MPa (0,3 ÷10 bar)
Spanning	Zie label
Energieverbruik	Zie label
Zekering	Zie label

Zout

Het zout

De hardheid van het water varieert van plaats tot plaats. Als hard water in de vaatwasser komt vormt zich kalkafzetting op het vaatwerk.

Dankzij een ontkalker die speciaal zout voor vaatwassers gebruikt wordt de kalk uit het water verwijderd.

Toevoeging zout in de ontkalker

Gebruik altijd speciaal zout voor vaatwassers.

Het zoutreservoir bevindt zich onder de onderkorf en wordt als volgt gevuld:



1. Trek de onderkorf eruit, schroef de deksel van het zoutreservoir los.

2. Als u het zoutreservoir voor de eerste keer vult, vul het met water.

3. Zet de bijgeleverde trechter op het gat en giet er ongeveer 2 Kg zout in. Een beetje water kan uit het reservoir lopen.

4. Schroef de deksel weer stevig vast.

Het zoutreservoir moet worden bijgevuld als het controlelampje zoutgebrek "S" knippert.

Nadat u voor de eerste keer zout heeft toegevoegd is het normaal dat het controlelampje 'zoutgebrek' aan blijft of knippert voor ongeveer de volgende 5 afwasbeurten.

Belangrijk: Vul het zout bij voordat u een afwascycle begint om roestvorming te vermijden.

Regelen zoutgebruik

De vaatwasser is voorzien voor het regelen van het zoutverbruik naar gelang de hardheid van het water dat wordt gebruikt, zodat het zoutverbruik is aangepast aan het minimum dat noodzakelijk is.

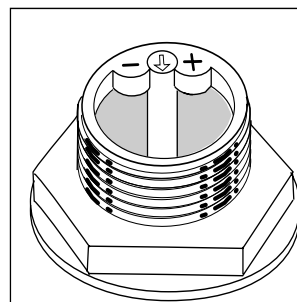
U kunt de graad van hardheid van het water aanvragen bij de Waterstaat van uw zone

Voor het regelen volgt u de volgende instructies:

1. Schroef de deksel van het zoutreservoir los.

2. op de kraag van het zoutreservoir is een pijl (zie afb. hiernaast), draai indien noodzakelijk de pijl van het teken "-" tegen de klok in naar het teken "+" naar gelang de hardheid van het water in uw leiding.

Voer het regelen uit volgens het volgende schema:



Hardheid van het water.					
°dH	°fH	mmol/l	Keuze positie.	Zout-gebruik. (gram./-ciclo)	Autonomie (cycles/2-kg)
0 , 10	0 , 17	0 , 1,7	/	0	/
10 , 25	18 , 44	1,8 , 4,4	-	20	60
25 , 50	45 , 89	4,5 , 8,9	MED	40	40
> 50	> 89	> 8,9	+	60	25

Afwasmiddel en glansmiddel

Het afwasmiddel

Gebruik alleen speciaal afwasmiddel voor vaatwassers. Het opvullen met afwasmiddel moet worden uitgevoerd voordat de afwascycle begint op basis van de indicaties aangegeven in de "Tabel afwascycles". Het bakje bevindt zich in de deur.

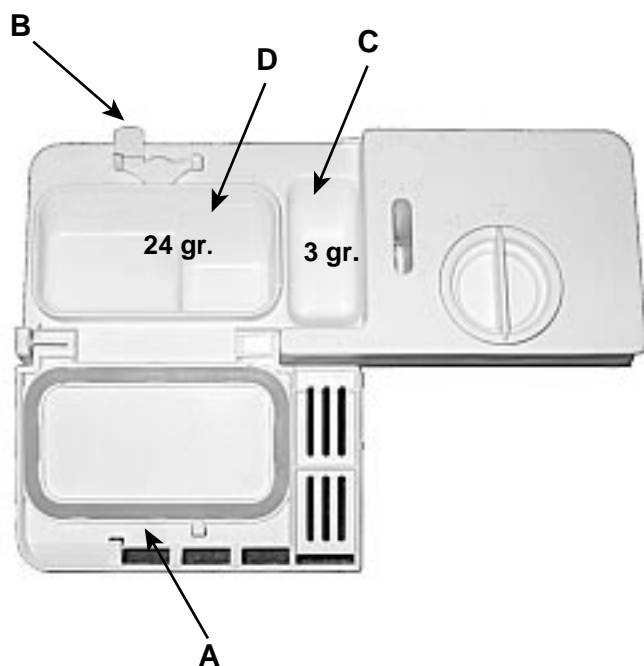
Het opvullen met afwasmiddel

Voor het openen van het dekseltje "A" drukt u op het knopje "B". Het afwasmiddel wordt in de 2 bakjes "C" en "D" gegoten tot aan de rand.

Na het opvullen met afwasmiddel sluit u het dekseltje door het dicht te drukken.

Er zijn ook afwasmiddelen in blokvorm in de handel, in dat geval doet u een blokje in het bakje "D" en doet u het dekseltje dicht.

Veeg eventueel overgelopen afwasmiddel van de rand van het bakje zodat het dekseltje gemakkelijk dicht gaat.



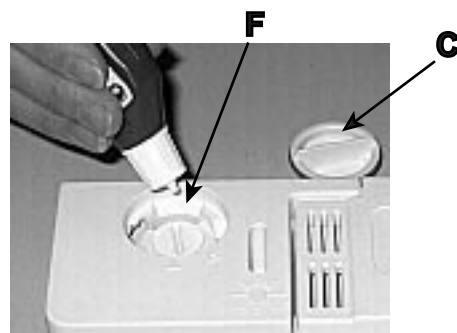
Het glansmiddel

Het glansmiddel maakt uw vaatwerk glanzender aangezien het drogen wordt bevorderd. Het bakje voor het glansmiddel bevindt zich in de deur. Het moet worden opgevuld als u door het spionnetje "D" ziet dat het leeg is.

(Als uw vaatwasser is voorzien van een controlelampje "gebrek glansmiddel" moet u het opvullen wanneer het lampje aangaat of knippert).

Opvullen glansmiddel

Draai de deksel C tegen de klok in voor het openen van het reservoir. Let op dat het glansmiddel niet overloopt bij het opvullen. U kunt de hoeveelheid van het glansmiddel dat wordt losgelaten regelen door met een schroevendraaier aan de afstelschroef "F" te draaien die zich onder de deksel "C" bevindt. Er zijn 6 posities, normaal staat hij op 4.



Belangrijk:

Het regelen van de toevoer van glansmiddel verbetert het drogen.

Als er druppels of vlekken op het vaatwerk zitten, stel de afstelschroef dan op een hoger nummer. Als daarentegen het vaatwerk witte strepen vertoont, zet de afstelschroef dan op een lager nummer.

Belangrijk

Er zijn tegenwoordig producten voor de vaatwasser in de handel die tegelijkertijd afwasmiddel, zout en glansmiddel bevatten (3 in 1). Als het water in uw waterleiding hard of heel hard is raden wij aan om toch zout in het zoutreservoir te doen, teneinde het vormen van witte strepen op het vaatwerk of op de binnenkant van de machine te vermijden.

Voeg alleen glansmiddel toe, in het betreffende bakje, als het drogen van het vaatwerk niet bevredigend is.

In ieder geval moet u zich nauwkeurig aan de instructies op de verpakking houden.

Als u uitsluitend deze producten gebruikt is het normaal dat de controlelampjes van het zout en glansmiddel na een zeker aantal cycles gaan knipperen.

Het inladen van het vaatwerk

Voordat u het vaatwerk in de korven plaatst moeten voedselresten eraf gespoeld worden zodat de filter niet verstopt raakt.

Als de pannen en bakpannen erg zijn aangekoekt zet u ze in de week voordat u ze in de vaatwasser doet.

Zo vermijdt u extra wasbeurten.

Trek de korven naar voren om het inladen van het vaatwerk te vergemakkelijken.

Gebruik van de onderkorf

In de onderkorf gaat het vaatwerk dat moeilijk te wassen is: pannen, deksels, borden, soepborden (in de foto ziet u een voorbeeld).

- **Schalen en grote deksels:** zet ze aan de zijkant van de korf.
- **Pannen, slabakken:** altijd ondersteboven.
- **Diepe schalen:** zet ze schuin zodat het water er beter afdruipt en beter wast.

De onderkorf heeft uitklapbare delen (afb. B), zodat u meer pannen kunt plaatsen of plaats maken voor de grootste pannen. Deze bestekkorf is voorzien van een uitneembare roosters: plaats het bestek een voor een in de openingen met de handvaten naar beneden. Het bestek wordt geplaatst met de handvaten naar beneden; lepeltjes gaan in de hiervoor bestemde vakjes, als de korf is voorzien van zijvakjes (zie afb. A)

De messen en andere gebruiksvoorwerpen met scherpe punten moeten met de punten naar beneden worden geplaatst. Als u weinig bestek heeft te wassen kunt u dus een halve korf gebruiken. Extra-lang bestek gaat horizontaal aan de voorkant van de bovenkorf. Vergeet niet na het inladen van het vaatwerk te controleren of de sproeiarmen zich vrijelijk kunnen bewegen zonder tegen vaatwerk aan te botsen.

Gebruik van de bovenkorf

De bovenkorf is bestemd voor het fijnere en lichtere vaatwerk zoals glazen, theekopjes en koffiekopjes, schoteltjes, maar ook weinig vuile borden, lage slabakken, koekenpannen, hoge pannen en platte pannen (op de foto's ziet u verschillende voorbeelden).

Plaats de lichte stukken zodanig dat ze niet verplaatst worden door de waterstralen.

-Een of twee speciale opklaprekjes kunnen worden bijgeleverd waarop u kopjes of bestek kunt leggen, dat in de gleuven wordt geplaatst. Wijnglazen kunnen worden opgehangen aan de klaprekjes, met de voet in de gleuven (zie afb. D).

Vergeet niet na het inladen van het vaatwerk te controleren of de sproeiarmen zich vrij kunnen bewegen zonder tegen vaatwerk aan te botsen.

Het regelen van de bovenkorf

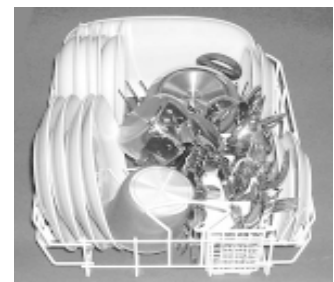
U kunt de bovenkorf hoger of lager zetten. Aan de zijkanten van de bovenkorf bevinden zich tweehandvaten: hiermee kunt u de hoogte regelen. (Afb. C)

Voorbeelden van het inladen

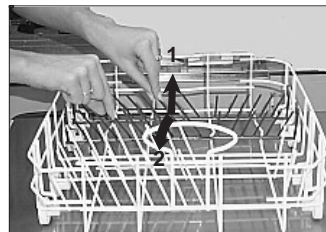
bovenkorf



onderkorf



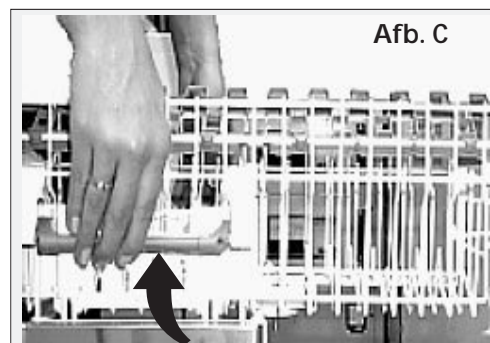
Afb. B



Afb. A



Afb. C



Het starten van de machine

Allereerst

Steek de stekker in het stopcontact, de vaatwasser staat nu onder spanning. Open de waterkraan en druk op de On-Off knop "A": de display wordt verlicht en de tijdsduur van het programma waarop u de knop heeft gericht gaat knipperen.

Het kiezen en starten van het programma.

- Kies het programma door knop "D" met de klok mee te draaien van programma 1 tot programma 7 en tegen de klok in van 7 tot 1. De display vertoont de gemiddelde tijdsduur van het programma en de fasen waaruit het bestaat (wij raden aan bij het eerste gebruik de programmatabel op blz.52 te raadplegen).

- Druk op de startknop "R" en het programma start, vergezeld van een dubbel geluidssignaal. Op de display kunt u de gemiddelde tijd aflezen die nog over is tot aan het einde van het programma.

- Als de tijdsduur die aan het begin van het programma wordt aangegeven niet klopt met de effectieve duur van het programma, dan is dit te wijten aan verschillende factoren: de temperatuur van het water dat is toegevoerd, de vuilheidsgraad, pogingen, ook enigszins langdurend, van de machine om de filter te bevrijden van etensresten die hem verstopen enz.

Indicatie fasen van het programma

Gedurende het verloop van het programma worden op de display de symbolen verlicht die bij de fasen van het programma horen.

Ziehier de symbolen van de fasen:



Voorwas



Was



Spoelen



Drogen

Uitschakelen en veranderen van een reeds begonnen programma

Belangrijk: een programma dat al is begonnen kan alleen veranderd worden als het net is begonnen.

Houd de Reset-knop "R" ongeveer 3 seconden ingedrukt: u hoort een aangehouden geluidssignaal gevolgd door 3 korte pieptonen. Op de display knippert de tijd van het geannuleerde programma. Draai de knop voor het kiezen van een nieuw programma:

Heeft u vergeten een stuk vaatwerk in te laden?

Het is mogelijk de wascycle te onderbreken door op de ON-OFF knop te drukken, waarna u het stuk vaatwerk inlaadt: bij het aan gaan van de machine, na ongeveer 10 seconden, wordt het programma weer opgenomen op het punt waar het onderbroken was.

Is de stroom uitgevallen? Is de deur van de wasmachine geopend?

Het programma wordt onderbroken en op de display verschijnen 4 streepjes; het programma wordt weer opgenomen als de stroom terug is of de deur wordt dichtgedaan.

Aan het einde van het afwasprogramma

Het einde van de cycle wordt aangegeven met 2 korte geluidssignalen terwijl op de display het woord "END" knipperend verschijnt.

- Schakel de machine uit door op de On-Off knop te drukken.
- Doe de waterkraan dicht.
- Maak eerst de onderste korf leeg.

Wees er zeker van dat het programma is afgelopen voordat u het vaatwerk verwijdert!

Waarschuwing: als u de deur van de vaatwasser open doet terwijl het programma bezig is of net geëindigd moet u oppassen voor de hete stoom die eruit komt!

Het instellen van extra drogen

Houd knop "E" ingedrukt; na een piepton gaat het controlelampje "G" aan en op de display knippert de tijd van het met de knop gekozen programma.

N.B.: De tijdsduur die wordt aangegeven is verlengd vanwege de extra droogbeurt.

Om het extra drogen weer te annuleren houdt u dezelfde knop ingedrukt en na een piepton gaat het controlelampje "G" uit.

Deze optie is niet verenigbaar met weken.

Het instellen van uitgestelde start

Het programmeren van de uitgestelde start

Het vaatwerk is ingeladen: voordat u een programma kiest kunt u ook beslissen wanneer de machine moet starten.

- Door herhaaldelijk op knop "P" te drukken kunt u de start van de wascycle uitstellen van 1 tot 24 uren
- Als u opnieuw drukt verschijnt "OFF" (geen keuze).

Nadat u uw keuze heeft gemaakt moet u controleren of de deur goed dicht is en het programma (druk op de startknop "R")

Op de display wordt het symbool "I" verlicht en begint het aftellen van de wachttijd.

- Als het aftellen is afgelopen begint het programma te werken en op de display kunt u de gemiddelde tijd aflezen die over is tot het einde van het programma.

Bent u van idee veranderd?

- Gedurende de wachttijd kunt u het uitstel dat u heeft ingesteld veranderen door een kortere tijd te kiezen. Druk herhaaldelijk op knop "P", zonder dat u het programma opnieuw hoeft in te stellen.

- Bent u van idee veranderd en wilt u het programma meteen laten beginnen, druk dan op knop "P" tot aan nul. Het controlelampje "I" gaat uit en het programma begint met een piepton.

Op de display verschijnt het controlelampje dat hoort bij de fase van het programma dat in werking is en het aftellen van de tijd die resteerd tot het einde van het programma begint.

BELANGRIJK: als bij het inschakelen van de vaatwasser op de display het woord "dON" is te zien betekent het dat het demo-programma actief is. Dit programma dient ervoor de wascycles te simuleren zonder dat ze echt worden uitgevoerd.

Om uit de demo te komen drukt u voor ongeveer 4 seconden op de START/RESET-knop "R". Als u eruit bent gekomen verschijnt het woord "dOFF" op de display.

Programma-tabel

Met het wassen in een vaatwasser is hygiëne en veilig schoonwassen gegarandeerd.

Programma	Aanwijzingen voor programma keuze	Beschrijving van de cycle	Wasmiddel voorwassen en wassen	Glansmiddel	Duur van het programma (tolerantie $\pm 10\%$ zonder extra drogen)
1) Intensive	Erg vuil vaatwerk en pannen (niet voor breekbaar vaatwerk)	Voorwassen met water 40°C Was 65°C. 2 koude spoelingen. Warme spoeling 65°C. Drogen.	3+24 gr	*	120'
2) Normale	Normaal vuil vaatwerk en pannen. Dagelijkse normale cycle.	Was 60°. Koud spoelen Warme spoeling 70°C. Drogen.	27 gr.	*	93'
3) Eco	Programma voor ecologische was met laag energie verbruik, geschikt voor normaal vuil vaatwerk en pannen.	2 koude voorwassen Was 50°C. Warme spoeling 65°C. Drogen.	3+24 gr.	*	145'
4) Snel - Drogen	Zuinige snelle cycle voor weinig vuil vaatwerk, direct na gebruik.	Korte was met 47°C. Warm spoelen met 65°C Drogen.	20 gr.	*	40'
5) Weken	Voorwassen in afwachting van de lading van de volgende maaltijd.	Korte koude was om aankoeken van etensresten te vermijden			12 '
6) Glaswerk	Spe-ciale cycle voor fijn vaatwerk dat gevoeliger is voor hoge temperaturen, direct na gebruik.	Was 52°C. Lauw spoelen 45°C Warme spoeling 65°C. Drogen.	20 gr.	*	90'
7) Meteen wassen	Snelle en economische vaatwas voor een dagelijkse lading.	Was 50°C. Warme spoeling 65°C. Drogen.	20 gr.	*	55'

Tips voor bezuiniging

- Het is belangrijk indien mogelijk de vaatwasser pas aan te zetten als hij vol is; teneinde in de tussentijd luchtjes en aanroeken te vermijden kunt u de weekcycle gebruiken.

- De keuze van het programma hangt af van het soort vaatwerk dat gewassen moet worden en hoe vuil het is.

- Doseer de juiste hoeveelheid afwasmiddel: als u er teveel in doet krijgt u niet schoner vaatwerk maar is het alleen negatief voor het milieu.

- Het is nutteloos het vaatwerk af te spoelen voordat u het in de machine doet.

Onderhoud van de vaatwasser

Na iedere afwasbeurt

Doe na iedere afwasbeurt de waterkraan dicht en laat de deur op een kier staan zodat zich geen vochtigheid of muffe lucht vormt.

Stekker uit het stopcontact

Voordat u overgaat tot reinigen of onderhoud moet altijd eerst de stroom worden afgesloten: zo loopt u geen enkel risico.

Geen oplosmiddelen! Geen schuurmiddelen!

Voor het schoonmaken van de buitenkant en de rubber onderdelen van de machine mag u geen oplosmiddelen of schuurmiddelen gebruiken. Een doek en een sopje zijn genoeg.

Voor het verwijderen van eventuele vlekken aan de binnenkant kunt u een natte doek en een beetje witte azijn gebruiken, of een speciaal product voor het reinigen van vaatwassers.

Als u op vakantie gaat

Het is goed om voordat u op vakantie gaat een cycle met lege machine te laten draaien, dan de stekker uit het stopcontact te halen, de watertoevoer af te sluiten en de deur op een kier te laten staan: de pakkingen blijven zo langer goed en u krijgt geen muffe lucht in de machine.

In het geval van verhuizing

Als u verhuist moet de machine zo goed mogelijk vertikaal blijven staan; indien noodzakelijk legt u hem op zijn achterkant.

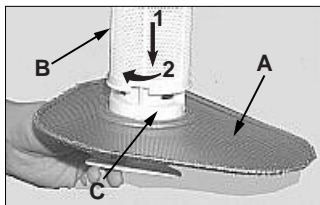
De pakkingen

Een van de redenen van onaangename geuren in de vaatwasser is het aanheven van etensresten aan de pakkingen. Maak ze af en toe schoon met een vochtige spons.

Schoonmaken en speciaal onderhoud

De filter-unit

Voor goede resultaten van de afwas moet de filter-unit worden schoon gemaakt. Het afwaswater wordt gereinigd van etensresten en perfect gefilterd weer in circulatie gebracht. Het is daarom noodzakelijk de grootste stukjes die in de beker "C" en in de filter "A" zijn achtergebleven te verwijderen: trek de beker aan zijn handvat naar boven. Spoel onder stromend water.



Eens per maand moet de hele filter-unit worden gereinigd: de beker C + de halfcirkelvormige filter A + de cilindrische filter B. De filter "B" wordt verwijderd door hem tegen de klok in te draaien. Gebruik bij het reinigen een niet-metalen borstel.

Zet de onderdelen weer in elkaar (zoals aangegeven in de afbeelding) en plaats de unit in de vaatwasser. Druk hem op zijn plaats.

De vaatwasser mag niet zonder filters worden gebruikt. De afwas wordt minder efficiënt uitgevoerd als de filters niet op de juiste wijze in hun behuizing zijn geplaatst en de vaatwasser kan eventuele schade oplopen.



Reinigen van de sproeiarmen

Het kan gebeuren dat kleine etensrestjes vastkleven aan de sproeiarmen en de gaatjes verstoppen; controleer ze regelmatig en maak ze schoon (zie Van dichtbij gezien (binnenin) bij de letter F-I).

Zijn er storingen?

Het kan gebeuren dat uw vaatwasser niet of slecht functioneert. Voordat u de installateur erbij haalt kijken we even wat er aan gedaan kan worden: misschien heeft u vergeten op een of andere knop te drukken of heeft u per ongeluk een handeling niet uitgevoerd die noodzakelijk is voor het functioneren van de machine.

De vaatwasser start niet

Heeft u gecontroleerd of:

de kraan open is en goed is aangesloten aan de slang, de waterdruk te laag is, de slang gekneld ligt, de filter van de slang van de watertoevoer is verstopt, de deur open is.

Het vaatwerk is niet schoon

Heeft u gecontroleerd of:

de juiste dosis afwasmiddel is toegevoegd, het gekozen afwasprogramma geschikt is voor het vaatwerk dat moet worden gewassen, de filter en microfilter schoon zijn, de sproeiarmen ongehinderd zijn.

De vaatwasser loopt niet leeg

Heeft u gecontroleerd of:

de afvoerbuiskneld ligt.

Er blijven in de vaatwasser kalkafzettingen achter of een witte aanslag

Heeft u gecontroleerd of:

de deksel van het zoutreservoir goed dicht zit, de dosis glansmiddel op de juiste wijze is ingesteld.

BELANGRIJK: als bij het inschakelen van de vaatwasser op de display het woord "dON" is te zien betekent het dat het demo-programma actief is.

Lees de instructies op blz. 51.

Storingssignalen

Uw vaatwasser is voorzien van een veiligheidssysteem dat eventuele storingen kan opsporen.

Deze storingen worden aangegeven met codenummers die bestaan uit letters en cijfers die knipperend op de display verschijnen. Schrijf het codenummer van de storing op, schakel de vaatwasser uit, draai de waterkraan dicht en bel de installateur.

Alarm kraan dicht

Als u bent vergeten de waterkraan open te draaien dan geeft de vaatwasser dat aan met een serie lange pieptonen en met een knipperend **H2O** op de display. Open de waterkraan en u zult zien dat het programma binnen een paar minuten begint.

Als u gedurende deze fase van storingssignalen niet aanwezig bent gaat de machine door met signaleren en gaat het codenummer "**A06**" knipperen.

Zet de machine uit met de knop "A", draai de waterkraan open, wacht ongeveer 20 seconden en zet vervolgens de machine weer aan; u zult zien dat het programma weer wordt opgenomen.

Alarm filters verstopt

Als de machine stil staat en het codenummer "**A05**" knippert, dan betekent dit dat de filter is verstopt met etensresten. Schakel de machine uit met de ON-OFF knop, maak de filter goed schoon en, nadat u hem weer op zijn plaats heeft teruggezet, schakelt u de machine weer in. Binnen een paar seconden gaat het programma weer normaal door.

Alarm storing aan de elektroklep van de watertoevoer

Als het codenummer "**A02**" knippert moet u de vaatwasser na een minuut UIT DOEN EN WEER AAN DOEN. Als het alarm aan blijft moet u eerst de waterkraan dicht doen om overstroming te vermijden, vervolgens de stroom afsluiten en dan de installateur erbij roepen.

Mocht de vaatwasser ondanks alle controles nog niet werken en de storing blijft bestaan, bel dan de installateur met opgave van de volgende informatie:

- het soort storing

- het codenummer van het model (Mod.) en het serienummer (S/N) dat u op het plaatje aan de zijkant van de binnenkant van de deur vindt..

Wendt u zich altijd tot een erkende installateur en eis altijd alleen originele onderdelen.

Installatie

Plaatsing

Zet de machine op de door u gekozen plaats. De machine kan met de zijkant en achterkant tegen de muur en aangrenzende kastjes worden geplaatst. De aan- en afvoerbuizen van het water kunnen naar rechts of naar links worden gericht.

Het horizontaal zetten

Plaats de machine, draai aan de stelvoetjes om ze losser of vaster te draaien voor het regelen van de hoogte, indien noodzakelijk, en zet hem met een waterpas perfect horizontaal, of in ieder geval niet meer dan 2° hellend.

Een goede waterpas positie garandeert het perfect functioneren van de vaatwasser.

Dit model vaatwasser kan onder de aanrecht worden ingebouwd (zie betreffend instructieblad).

Aansluiting aan de koudwaterkraan

De aansluiting aan de waterleiding mag uitsluitend worden uitgevoerd met de aanvoerbuis die bij het apparaat is bijgeleverd; gebruik geen ander soort buis. Als onderdelen moeten worden vervangen mogen alleen originele onderdelen worden gebruikt.

Sluit de aanvoerbuis aan een koudwaterkraan aan met een schroefdraad van $\frac{3}{4}$ gas en schroef hem goed vast aan de kraan.

Als de waterleiding nieuw is of lange tijd niet gebruikt, laat dan eerst water lopen voordat u de aansluiting tot stand brengt, totdat het water helder is en zonder vuiltjes. Zonder deze voorzorg zou de watertoevoer verstopt kunnen raken met schade aan de machine.

Aansluiting aan de warmwaterkraan

De vaatwasser kan worden voorzien van warm water uit de kraan (centrale verwarming, radiatoren) dat niet warmer mag zijn dan 60°C.

In dit geval wordt de tijdsduur van de afwas verkort met ongeveer 15 minuten en de doeltreffendheid enigszins verminderd.

Het aansluiten aan de warmwaterkraan moet op dezelfde wijze worden uitgevoerd als het aansluiten aan de koudwaterkraan.

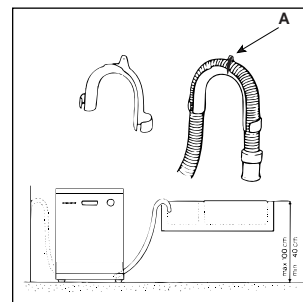
Beveiliging tegen overlopen

Uw vaatwasser is voorzien van een systeem dat de watertoevoer stopt op het moment dat er lekkage optreedt in de machine zelf. De machine is bovendien voorzien van een watertoevoerslang die bestendig is tegen zeer hoge druk en die rood van kleur wordt wanneer hij breekt. De beveiliging tegen overlopen wordt gegarandeerd door de tweede, doorzichtige slang die zich om de toevoerslang heen bevindt. Het is erg belangrijk dat u de slang regelmatig controleert. Als u ziet dat hij rood is, weet u dat u hem zo snel mogelijk moet vervangen. Bel een bevoegde installateur voor deze ingreep.

Aansluiting aan de afvoerbuis

Steek de slang in een afvoerleiding met een minimum doorsnee van 4cm, of hang hem in de gootsteen, of hang hem in de gootsteen. Vermijd knellingen of scherpe bochten. U kunt hem het beste plaatsen als u de speciale bijgeleverde plastic bocht gebruikt (zie afbeelding). Het stuk van de slang met de letter A moet zich op een hoogte tussen 40 en 100 cm bevinden.

De buis mag niet onder water liggen.



Belangrijk: de speciale plastic bocht moet aan de muur worden vastgemaakt om te voorkomen dat de afvoerbuis beweegt en water knoeit buiten de afvoerleiding.

Elektrische aansluiting

Steek de stekker in een randgeaard stopcontact (het aarden van de installatie is een veiligheidsmaatregel die is voorgeschreven door de wet), nadat u heeft gecontroleerd dat de spanning en frequentie van uw net corresponderen met die zijn aangegeven op het typeplaatje dat zich op de stalen binnendeur bevindt, en dat uw net is gedimensioneerd voor de maximum stroomsterkte die is aangegeven op het typeplaatje. Als de stekker niet in het stopcontact past moet deze laatste vervangen worden met een die wel past; gebruik geen adaptors of dubbelstekkers aangezien die verhitting of schroeien kunnen veroorzaken.

In het geval dat de voedingskabel geschadigd raakt moet u zich voor het vervangen hiervan uitsluitend tot een erkende Installateur wenden.

La seguridad, una buena costumbre

ATENCIÓN

Lea atentamente las advertencias contenidas en el presente manual ya que brindan importantes indicaciones referidas a la seguridad de instalación, de uso y de mantenimiento.

Este aparato es conforme con las siguientes Directivas de la Comunidad:
 - 73/23/CEE (Bajos Voltajes) y sucesivas modificaciones;
 - 89/336/CEE (Compatibilidad Electromagnética) y sucesivas modificaciones.
 - 97/17 CEE (Etiquetado)

1. Elimine con cuidado el material del embalaje.
2. Una vez quitado el embalaje, verifique la integridad del aparato. Si tiene dudas, dirijase a personal profesionalmente calificado.
3. El lavavajilla debe ser utilizado exclusivamente por adultos y para el lavado de vajilla de uso doméstico.
4. Reglas fundamentales que se deben respetar durante el uso:
 - no toque la máquina cuando está descalzo o con las manos o pies mojados,
 - no es aconsejable recurrir a prolongaciones o tomas múltiples,
 - durante la instalación, el cable de alimentación no debe ser plegado ni sufrir compresiones importantes y peligrosas,

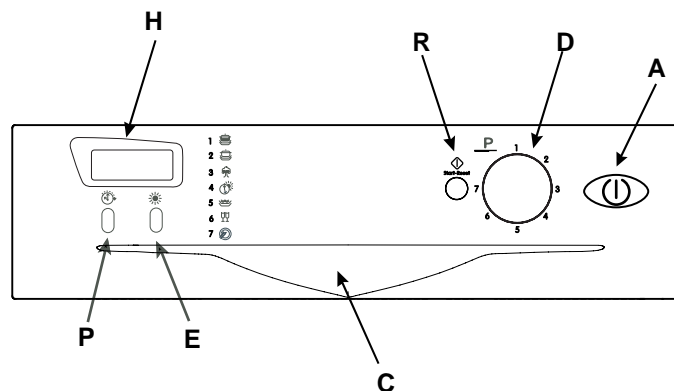
- en el caso de funcionamiento anómalo o de trabajos de mantenimiento, desconecte el aparato de la red eléctrica.

5. Mantenga a los niños alejados de los detergentes y del lavavajilla cuando está abierto.
6. El lavavajilla no se debe instalar nunca afuera, tampoco en un lugar reparado por un cobertizo: es muy peligroso dejarlo expuesto a la lluvia o a las tormentas.
7. No toque la resistencia durante o inmediatamente después de un ciclo de lavado.
8. No se apoye ni se sienta sobre la puerta abierta, podría hacer volcar el lavavajilla.
9. En caso de avería, cierre el grifo de entrada de agua y desenchufe el aparato. Luego consulte el capítulo "¿Hay algún problema?" y si no encuentra una solución, llame al centro de asistencia técnica.
10. Los aparatos fuera de uso se deben inutilizar cortando el cable de alimentación y dañando el bloqueo de la puerta.

Para garantizar la eficiencia y la seguridad de este electrodoméstico:

- llame exclusivamente a centros de asistencia técnica autorizada
- solicite siempre el uso de repuestos originales

Vista de cerca (cuadro de mandos)



A: Botón On-Off

C: Manija de apertura de la puerta

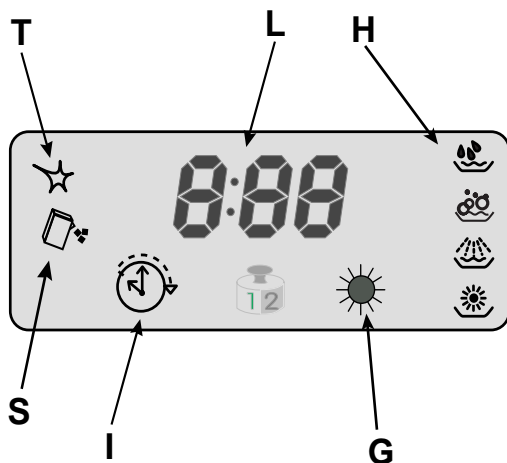
D: Perilla de selección de programas

R: Botón Start/Reset

H: Display

E: Botón "Secado extra"

P: Botón de selección de retraso del comienzo



G: Luz indicadora del secado extra

H: Luces indicadoras de avance del ciclo

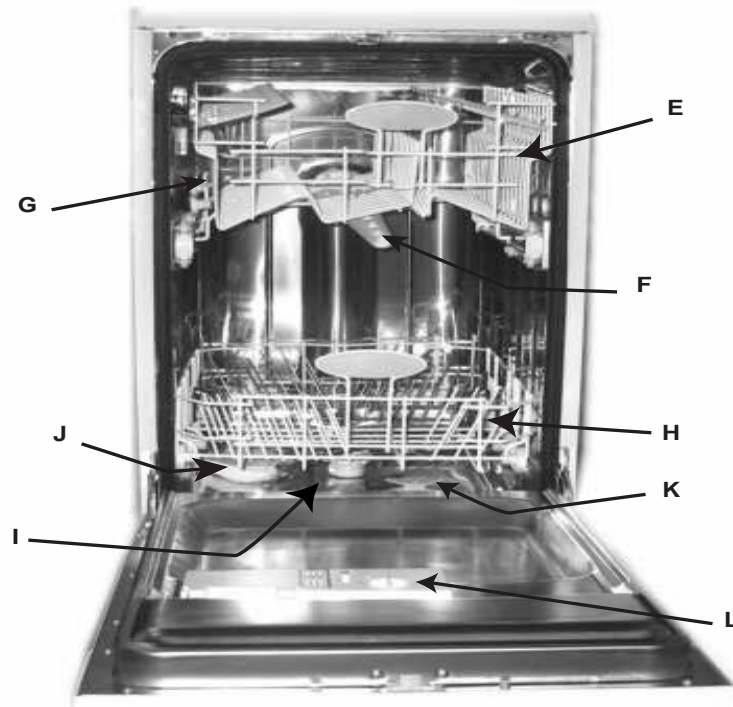
L: Indicador alfanumérico

S: Luz indicadora de falta de sal

T: Luz indicadora de falta de abrillantador

I: Luz indicadora de retraso del comienzo

Vista de cerca (Interior)



E Cesto superior

F Rociador superior

G Regulación de la altura del cesto

H Cesto inferior

I Rociador inferior

J Tapa del recipiente de sal

K Filtro de lavado

L Recipiente para detergente y abrillantador

Características técnicas

Largo	cm. 45
Profundidad	cm. 60
Altura	cm. 85
Capacidad	9 cubiertos normales
Presión agua alimentación	4,3 psi -145 psi- 30 KPa÷ 1MPa (0,3 ÷10 bar)
Tensión de alimentación	Véase placa de características
Potencia total absorbida	Véase placa de características
Fusible	Véase placa de características

Sal

La sal

La dureza del agua varía según las localidades. Si en el lavavajilla entrara agua dura, se formarían incrustaciones sobre la vajilla.

Gracias a un decalcificador que utiliza sal específica para lavavajilla, se elimina la caliza del agua.

Carga de sal en el decalcificador

Utilice siempre sal específica para lavavajilla.

El depósito de sal está debajo del cesto inferior, llénelo de la siguiente manera:



1. Extraiga el cesto inferior, desenrosque y quite la tapa del depósito
2. Si está cargando el depósito por primera vez, llénelo de agua.
3. Coloque en el orificio el embudo que se suministra con el aparato e introduzca aproximadamente 2 Kg. de sal. Es normal que se derrame un poco de agua del depósito.
4. Vuelva a enroscar con cuidado la tapa.

El depósito de sal se debe llenar cuando centellea la luz indicadora de falta de sal "S".

Después de haber cargado la sal por primera vez, es normal que la luz indicadora de falta de sal permanezca encendida o centellee aproximadamente durante 5 ciclos consecutivos.

Atención: Para evitar la formación de herrumbre, aconsejamos cargar la sal **antes** de comenzar un ciclo de lavado.

Regulación del consumo de sal

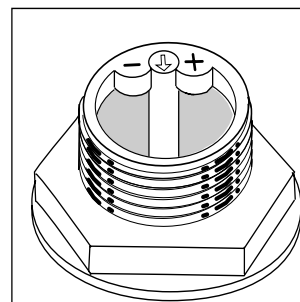
El lavavajilla está preparado para regular el consumo de sal en función de la dureza del agua que se utiliza y poder así optimizar y personalizar el consumo de sal al nivel mínimo necesario.

Podrá solicitar el grado de dureza del agua a la Entidad encargada de suministrar el agua potable de su zona.

Para la regulación, respete las siguientes instrucciones:

1. desenrosque la tapa del depósito de sal
2. en el collar del depósito se encuentra una flecha (ver la figura), si es necesario, gírela en sentido antihorario desde el signo "-" hasta el signo "+" según la dureza del agua de alimentación.

Es aconsejable realizar la regulación según el siguiente esquema:



Dureza del agua					
°dH	°fH	mmol/l	Posición selector	Consumo sal (gramas/ciclo)	Autonomía (ciclos/2kg)
0 , 10	0 , 17	0 , 1,7	/	0	/
10, 25	18 , 44	1,8 , 4,4	-	20	60
25 , 50	45 , 89	4,5 , 8,9	MED	40	40
> 50	> 89	> 8,9	+	60	25

Detergente y abrillantador

El detergente

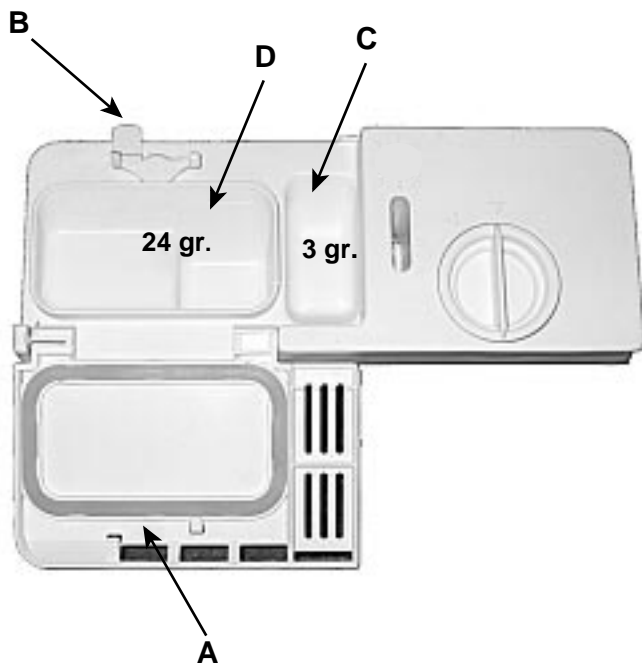
Use solamente detergente específico para lavavajilla. El suministro del detergente se debe realizar antes del comienzo de cada ciclo de lavado basándose en las indicaciones contenidas en la "Tabla de ciclos de lavado". El distribuidor de detergente se encuentra en el interior de la puerta.

Carga del detergente

Para abrir la tapa "A" pulse el botón "B". El detergente se debe introducir en las 2 cubetas "C" y "D" hasta el borde. Después de haber versado el detergente, cierre la tapa presionándola hasta el enganche.

En los negocios se puede encontrar detergente para lavavajilla en pastillas, en ese caso introduzca una pastilla en la cubeta "D" y cierre la tapa.

Para facilitar el enganche de la tapa, antes de cerrarla elimine los residuos que podrían haberse derramado en los bordes de la cubeta.



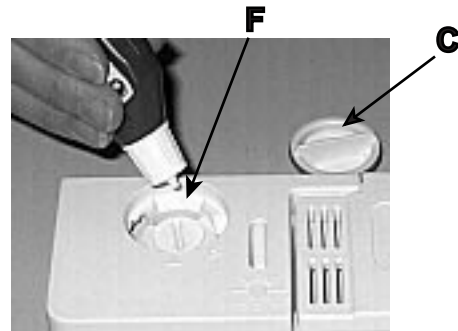
El abrillantador

El abrillantador vuelve su vajilla más brillante porque mejora su secado. El depósito del abrillantador está ubicado en la parte interna de la puerta. Deberá llenarlo cuando vea el depósito vacío a través de la mirilla "D".

(Si su lavavajilla posee una "luz indicadora de falta de abrillantador", deberá llenarlo cuando la misma centellea o se ilumina).

Carga del abrillantador

Para abrir el recipiente es necesario girar en sentido antihorario la tapa "C". Al verter el abrillantador evite que se derrame. Es posible regular la cantidad de producto suministrado accionando con un destornillador el regulador "F" ubicado debajo de la tapa "C". Hay 6 posiciones posibles, normalmente está calibrado en la 4.



Importante:

La regulación del suministro de abrillantador permite mejorar el secado.

Si en la vajilla lavada quedaran gotas de agua o manchas, gire el regulador hacia los números más altos. Si en cambio, la vajilla lavada presentara estrías blancas, gire el regulador hacia los números más bajos.

Atención

En los negocios, Ud. puede encontrar productos para el lavado de la vajilla que contienen detergente, sal y abrillantador (3 en 1). Si el agua con la que Ud. trabaja es dura o muy dura, le aconsejamos agregar sal en el correspondiente distribuidor para evitar la formación de estrías blancas en la vajilla o en la cuba.

Agregue el abrillantador en el depósito sólo si el secado de la vajilla no es satisfactorio.

De todos modos, consulte atentamente las instrucciones del fabricante que se encuentran en los envases.

Si usa sólo estos productos, es normal que las luces testigo de sal y abrillantador, después de un cierto número de ciclos, centelleen permanentemente.

Carga de la vajilla

Antes de disponer la vajilla en los cestos, elimine los residuos más grandes de comida, de este modo, evitará atascar los filtros y reducir la eficacia del lavado.

Si las ollas y las sartenes tienen residuos muy pegados, le aconsejamos colocarlas en remojo a la espera del lavado. De ese modo, se evitarán ulteriores lavados.

Para facilitar la operación de carga de la vajilla, extraiga los cestos.

Cómo utilizar el cesto inferior

En el cesto inferior le aconsejamos colocar la vajilla más difícil de lavar: ollas, tapas, platos llanos y hondos (en las fotos se pueden observar ejemplos de carga).

- **Fuentes y tapas grandes:** colóquelos a los costados del cesto.

- **Ollas, ensaladeras:** deben estar siempre volcadas

- **Vajilla muy honda:** colóquela en posición oblicua, así el agua podrá fluir para lavarla mejor

El cesto inferior tiene sectores que se pueden reclinar (ver la figura B), gracias a ello Ud. podrá colocar más ollas o sartenes o dejar más espacio para las más grandes.

Este cesto está dotado de una rejilla que se puede extraer: introduzca los cubiertos de a uno en las ranuras, con los mangos dirigidos hacia abajo.

Si el cesto es el que tiene los agregados laterales, coloque las cucharitas, una en cada ranura (ver la figura A).

Los cuchillos y los utensilios con puntas cortantes se deben colocar con las puntas hacia abajo. Colóquelos de modo que no se toquen entre sí.

Es mejor colocar los cubiertos particularmente largos en posición horizontal en la parte delantera del cesto superior.

Cómo utilizar el cesto superior

En el cesto superior cargue la vajilla delicada y liviana: vasos, tazas de té y café, platitos -también platos - ensaladeras bajas, sartenes y cazuelas bajas que no estén muy sucias (en las fotos se pueden observar ejemplos de carga).

Coloque la vajilla liviana de modo tal que no sea desplazada por los chorros de agua.

Con la máquina se pueden suministrar uno o dos cestos adicionales especiales en los cuales colocar tazas, tacitas, y también cucharas, tenedores y cuchillos que se introducirán en las ranuras. Las copas se podrán colgar de los cestos adicionales introduciendo el pie en las ranuras (ver la figura D).

Después de haber cargado el lavavajilla, recuerde controlar que las palas del rociador giren libremente, sin chocar con la vajilla.

Cómo regular el cesto superior ...

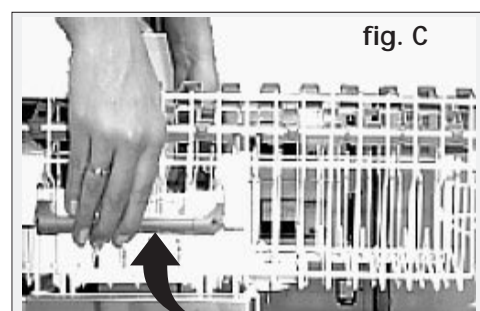
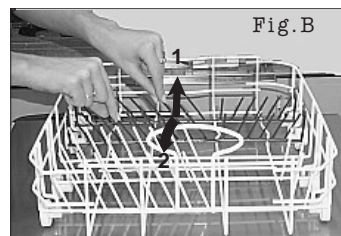
Es posible regular el cesto superior en posición alta o baja. A los costados del cesto superior se encuentran dos manijas: con ellas se puede regular su altura (ver la figura C).

Ejemplos de cargas

cesto superior



cesto inferior



Puesta en marcha del lavavajilla

Antes que nada

Introduzca el enchufe en una toma de corriente, el lavavajilla quedará encendido. Abra completamente el grifo de agua y pulse el botón de On-Off "A", el display se iluminará y verá centellear el tiempo del programa sobre el cual está ubicada la perilla.

Selección y comienzo del programa.

- Seleccione el programa girando la perilla "D" en sentido horario desde el programa 1 hasta el programa 7 y en sentido antihorario del 7 al 1; el display visualizará el tiempo medio de duración del programa y las fases que lo componen (las primeras veces le aconsejamos consultar la tabla de programas de la pág. 63).

- Pulse el botón de Start "R" y el programa comenzará con una doble señal sonora, en el display podrá leer el tiempo medio que falta para la finalización del programa.

- Si el tiempo indicado al comienzo del programa no corresponde a la duración efectiva del mismo, puede ser debido a distintos factores: temperatura del agua de entrada, grado de suciedad, intentos prolongados de la máquina de eliminar del filtro de lavado los residuos de comida que lo atascan, etc.

Indicador de fases del programa en curso

Durante el desarrollo del programa, en el display se iluminan los símbolos correspondientes a las fases de avance de dicho programa. He aquí los símbolos de las fases :



Prelavado Lavado Enjuagues Secado

Anular y modificar un programa en curso

Premisa: un programa en curso se puede modificar sólo si está recién comenzado.

Mantenga presionado el botón Reset "R" durante aproximadamente 3 segundos:

escuchará una señal sonora prolongada seguida por 3 breves sonidos. En el display centelleará el tiempo de duración del ciclo anulado. Gire la perilla para seleccionar un nuevo programa.

¿Ha dejado afuera una vajilla?

Es posible interrumpir el programa de lavado pulsando el botón On-Off, luego introduzca la vajilla y al encender nuevamente

la máquina, el ciclo recomenzará desde el punto en el cual se había interrumpido, después de aproximadamente 10 segundos.

¿Se cortó la luz? ¿Abrió la puerta de la máquina?

El programa se interrumpe y en el display aparecen 3 guiones; se reanuda cuando vuelva la luz o cuando se cierre la puerta.

Al finalizar el lavado

El final del ciclo está indicado por 2 señales sonoras breves y porque en el display aparece la palabra "END" centelleante.

- Apague la máquina pulsando el botón On-Off .
- Cierre el grifo de agua.
- Vacíe primero el cesto inferior.

¡Antes de extraer la vajilla, verifique que el programa haya terminado!

Advertencia: cuando abra la puerta del lavavajilla, si el ciclo de lavado aún continúa o recién ha terminado, tenga cuidado con el vapor caliente que sale, ¡se podría quemar!

Cómo seleccionar el secado extra

Mantenga presionado el botón "E", después de un sonido prolongado se encenderá la luz testigo "G" y en el visualizador centelleará el tiempo correspondiente al programa seleccionado con la perilla.

Nota: El tiempo indicado es mayor debido al efecto del secado extra.

Para desactivar el secado extra, mantenga presionado el mismo botón y después de un sonido prolongado, se apagará la luz testigo "G".

Esta opción no es compatible con el remojo.

Selección del comienzo retrasado

Programación del comienzo retrasado



Si ya ha cargado el lavavajilla, antes de seleccionar el programa más adecuado, también puede elegir cuándo hacerlo comenzar.

- Pulsando varias veces el botón "**P**" podrá postergar el comienzo del ciclo de lavado en un tiempo que va de 1h a 24h.
- Si lo pulsa una vez más, aparecerá "**OFF**" (ninguna selección).

Después de haber realizado la elección, controle que la puerta esté cerrada y ponga en marcha el programa (pulse el botón **START**).

En el display se iluminará el símbolo "**I**" y comenzará la cuenta al revés del tiempo de espera.

- Una vez finalizada la cuenta la revés, el programa comienza y en el display se puede observar el tiempo medio que falta para la finalización del programa.

¿Ha cambiado de idea?

- Durante el tiempo de espera es posible modificar el retraso seleccionado, eligiendo un tiempo menor. Pulse varias veces el botón "**P**", sin reiniciar el programa.

- Si ha cambiado de idea y desea hacer comenzar el ciclo inmediatamente, pulse el botón "**P**" hasta la anulación del retraso. La luz testigo "**I**" se apagará y el ciclo comenzará con una señal sonora.

En el visualizador se iluminará la luz testigo correspondiente a la fase del programa en curso y comenzará la cuenta al revés del tiempo que falta para el final del programa.

ATENCIÓN: si al encender el lavavajilla, en el display aparece el mensaje "**dON**" significa que el programa demo está activado. Dicho programa sirve para simular los ciclos de lavado sin efectuarlos realmente.

Para salir de esta modalidad, mantenga presionado el botón "**R**" de **START/RESET** durante aproximadamente 4 segundos. Una vez que ha salido de la modalidad, en el display aparecerá el mensaje "**dOF**".

Tabla de programas

Lavando en lavavajilla tendrá la garantía de un ambiente higiénico y de una limpieza más segura.

Programa	Indicaciones para la selección de programas	Descripción del ciclo	Detergente prelavado + lavado	Abrillantador	Duración del programa (tolerancia $\pm 10\%$ sin secado extra)
1) Enérgico	Vajilla y ollas muy sucias (no usar para piezas delicadas).	Prelavado con agua caliente a 40°C Lavado a 65°C. 2 aclarados con agua fría Aclarado caliente a 65°C Secado.	3+24 gr.	*	120'
2) Rápido Cotidiano	Vajilla y ollas normalmente sucias. Ciclo estándar diario.	Lavado a 60°C Aclarado frío Aclarado caliente a 70°C Secado.	27 gr.	*	93'
3) Eco	Programa para un lavado ecológico, de bajo consumo energético, adecuado para vajilla y ollas normalmente sucias.	2 prelavados con agua fría Lavado a 50°C Aclarado caliente a 65°C Secado	3+24 gr.	*	145'
4) Rápido 40'	Ciclo económico y veloz que se debe utilizar para vajilla poco sucia, inmediatamente después del uso.	Breve lavado a 47°C Aclarado a 65°C Secado	20 gr.	*	40'
5) Remojo	Lavado preliminar de ollas y vajilla a la espera de completar la carga con la siguiente comida.	Breve lavado frío para impedir que los residuos de comida se sequen sobre la vajilla			12'
6) Delicados	Ciclo económico y veloz que se utiliza para piezas más sensibles a las altas temperaturas, inmediatamente después del uso.	Lavado a 52°C. Aclarado tibio a 45°C Aclarado caliente a 65°C Secado	20 gr.	*	90'
7) Suciedad fresco	Lavado rápido y económico para una carga diaria de vajilla.	Lavado a 50°C. Aclarado caliente a 65°C Secado	20 gr.	*	55'

Consejos para ahorrar

- Es importante utilizar el lavavajilla a plena carga para optimizar el consumo. Para evitar que durante la espera se produzcan malos olores e incrustaciones, puede utilizar el ciclo remojo.
- Elija el programa adecuado: la elección del programa depende del tipo de vajilla que debe lavar y de su grado de suciedad.
- Dosifique la cantidad justa de detergente: si excede la cantidad de detergente utilizada, no obtendrá una vajilla más limpia, solamente producirá un mayor perjuicio al ambiente.
- Es inútil enjuagar la vajilla antes de colocarla en la máquina.

Cómo conservar en buenas condiciones el lavavajilla

Después de cada lavado

Después de cada lavado, cierre el grifo de agua y deje semicerrada la puerta para evitar problemas de humedad y malos olores.

Desenchufarlo

Antes de realizar cualquier operación de limpieza o mantenimiento, desconecte siempre el aparato: de este modo no correrá ningún peligro.

Nada de solventes ni de productos abrasivos

Para limpiar la parte externa y las partes de goma del lavavajilla no es necesario usar solventes ni productos abrasivos, use sólo un paño embebido en agua tibia y jabón. Para eliminar las manchas de la superficie de la cuba, utilice un paño embebido en agua y un poco de vinagre blanco o un producto específico para la limpieza del lavavajilla.

Si se va de vacaciones

Cuando se va de vacaciones, es aconsejable hacer un lavado en vacío, luego desenchufar el aparato, cerrar el grifo de entrada de agua y dejar la puerta semicerrada: de este modo, las juntas durarán más tiempo y en su interior no se formarán olores desagradables.

En caso de mudanza

En el caso de un traslado, trate de mantener el aparato en posición vertical, si fuera necesario inclínelo hacia atrás.

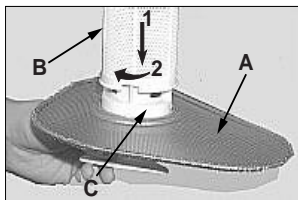
Las juntas.

Una de las causas del mal olor en el interior del lavavajilla es el depósito de residuos de comida que se produce en las juntas. Bastará limpiarlas periódicamente con una esponja humedecida.

Limpieza y cuidados especiales

El grupo filtrante

Si desea obtener siempre buenos resultados de lavado, es necesario limpiar el grupo filtrante. Se eliminan los residuos de comida del agua de lavado y se vuelve a poner en circulación perfectamente filtrada. Por ello, después de cada lavado, es mejor eliminar los residuos más grandes que encuentre retenidos en el cartucho "C" y en el filtro semicircular A; para extraerlos tire del mango del cartucho hacia arriba. Bastará enjuagarlos bajo el agua corriente.



Una vez por mes es necesario limpiar cuidadosamente todo el grupo filtrante: cartucho C + filtro semicircular A + filtro cilíndrico B. El filtro "B" se extrae girándolo en sentido antihorario.

Para la limpieza puede utilizar un cepillo no metálico. Vuelva a colocar juntas las piezas (como se indica en la figura) y vuelva a introducir el grupo en el lavavajilla. Colóquelo en su alojamiento ejerciendo una presión hacia abajo. El lavavajilla no se debe utilizar sin filtros. Si no introduce correctamente los filtros se reducirá la eficacia del lavado, e incluso se podría dañar el lavavajilla.



Limpieza de los rociadores

Puede suceder que los residuos de comida se adhieran a los rociadores obstruyendo los orificios; contróleos periódicamente y límpielos (ver Vista de cerca (interior) letras F-I).

¿Hay algún problema?

Puede suceder que el lavavajilla no funcione o funcione mal. Antes de llamar a la asistencia técnica, veamos juntos qué se puede hacer: puede ser que se haya olvidado de pulsar un botón cualquiera o, por distracción, no haya realizado una maniobra necesaria para que la máquina funcione.

El lavavajilla no arranca

Debe controlar que:

el grifo esté abierto y bien conectado al tubo, no falte agua en casa o no llegue con suficiente presión, el tubo no esté plegado, el filtro del tubo de alimentación de agua no esté atascado, la puerta esté cerrada.

La vajilla no queda limpia

Debe controlar que:

se haya colocado la justa cantidad de detergente, el programa de lavado seleccionado es el adecuado para la vajilla que se va a lavar, el filtro y el microfiltro estén limpios, los rociadores estén libres.

El lavavajilla no descarga

Debe controlar que:

el tubo de descarga no esté plegado.

En el lavavajilla quedan depósitos calcáreos o una pátina blanca.

Debe controlar que:

el recipiente de sal esté bien cerrado, la dosificación de abrillantador esté bien regulada.

Si al encender el lavavajilla, en el display aparece el mensaje "dON" significa que el programa demo está activado.

Lea las instrucciones de las pág. 62

Mensajes de error.

Su lavavajilla está dotado de un sistema de seguridad capaz de detectar eventuales anomalías de funcionamiento.

Dichas anomalías o averías se señalan a través de algunos códigos compuestos por letras y cifras que centellean en el display. Después de haber tomado nota del código de error, apague la máquina, cierre el grifo de agua y llame a la asistencia técnica.

AAlarma por grifo cerrado

Si se ha olvidado de abrir el grifo de agua, la máquina se lo indica

con una serie de sonidos prolongados y con el mensaje **H2O** centelleante en el display. Abra el grifo de agua y verá que en pocos minutos el programa se pone en marcha.

Si Ud. no se encuentra presente durante esta fase de señalación, la máquina emitirá una alarma y centelleará el código "A06".

Apáguela con el botón "A", abra el grifo de agua y después de haber esperado aproximadamente 20 segundos vuelva a encender la máquina, verá que comienza el programa.

Alarma por filtros atascados

Si la máquina está bloqueada y centellea el código "A05" significa que el filtro está atascado con gran cantidad de residuos de alimentos. Apague la máquina con el botón ON-OFF, limpie cuidadosamente el filtro y después de colocarlo nuevamente en su lugar, vuelva a encender la máquina. En pocos segundos, el programa se pondrá en funcionamiento regularmente.

Alarma por avería en la electroválvula de carga de agua

Si centellea el código "A02", APAGUE Y VUELVA A ENCENDER el lavavajilla después de un minuto. Si la alarma permanece, primero cierre el grifo de agua para evitar inundaciones, luego desconecte el aparato y llame a la asistencia técnica.

Si aún cuando se hayan realizado todos los controles, el lavavajilla no funciona y el inconveniente detectado por Ud. continúa existiendo, llame al centro de asistencia técnica autorizado más cercano, comunicando la siguiente información:

- el tipo de avería

- la sigla del modelo (Mod.) y el número de serie (S/N) que se encuentran en la placa aplicada en la parte lateral de la contrapuerta.

No recurra nunca a técnicos no autorizados y rechace siempre la instalación de repuestos no originales.

Instalación

Colocación

Coloque la máquina en el lugar elegido. La máquina se puede hacer adherir con los costados o con la parte posterior a los muebles adyacentes o a la pared. El lavavajilla posee tubos para la alimentación y la descarga del agua que se pueden orientar hacia la derecha o hacia la izquierda para permitir una adecuada instalación.

Nivelación

Al instalar la máquina, si es necesario, accione las patas enroscándolas o desenroscándolas para regular su altura y nivelarla logrando que se encuentre en posición horizontal, nunca debe quedar inclinada más de 2°.

Una buena nivelación asegurará un correcto funcionamiento del lavavajilla.

Este modelo de lavavajilla puede ser empotrado debajo de una encimera continua (lea la hoja de instrucciones correspondiente).

Conexión a una toma de agua fría.

La conexión del electrodoméstico a la red de agua se debe realizar exclusivamente con el tubo de carga suministrado con el aparato, no utilice tubos diferentes. En caso de sustitución utilice sólo repuestos originales.

Conecte el tubo de carga a una toma de agua fría con boca roscada de 3/4 gas, teniendo cuidado de enroscarlo estrechamente al grifo.

Si los tubos de agua son nuevos o permanecieron inactivos durante mucho tiempo, antes de realizar la conexión, verifique, haciéndola correr, que el agua sea límpida y no contenga impurezas. Si no se toma esta precaución, existe el peligro de que la entrada de agua se atasque dañando la máquina.

Conexión a una toma de agua caliente

El lavavajilla se puede alimentar con agua caliente de la red (instalación central, termosifones) que no supere la temperatura de 60° C.

En ese caso, el tiempo de lavado disminuirá aproximadamente 15 minutos y la eficacia del lavado se reducirá levemente.

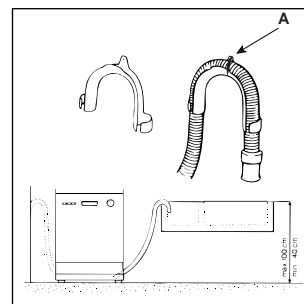
La conexión a la toma de agua caliente se debe realizar con las mismas modalidades descritas para la conexión a la toma de agua fría.

Dispositivo de seguridad contra inundación

El lavavajilla está dotado de un sistema que interrumpe la entrada de agua cuando se producen pérdidas en el interior de la máquina. Además, está provista de un tubo de entrada de agua que soporta presiones muy altas y que en caso de rotura se colorea de rojo. En el caso de inundaciones, la seguridad está garantizada por el segundo tubo transparente que lo contiene. Es muy importante controlarlo periódicamente y si se observa que se ha coloreado de rojo, se debe cambiar lo más rápidamente posible. Llame a la asistencia técnica autorizada para la intervención.

Conexión al tubo de descarga.

Introduzca el tubo de descarga en una tubería de descarga que tenga un diámetro mínimo de 4 cm. o apóyelo en el lavamanos. Evite estrangulaciones o curvas excesivas. Es posible colocarlo de manera óptima utilizando un codo de plástico especial suministrado con el aparato (ver la figura). La parte del tubo marcada con la letra A debe estar a una altura comprendida entre 40 y 100 cm.



El tubo no debe estar sumergido en agua.

Atención: *el codo de plástico especial se debe fijar firmemente a la pared para evitar que el tubo de descarga se mueva y se vierta agua fuera de la descarga.*

Conexión eléctrica

Introduzca el enchufe en una toma de corriente que posea una correcta conexión a tierra (la conexión a tierra de la instalación es una garantía de seguridad prevista por la ley) después de haber verificado que los valores de la tensión y la frecuencia de red concuerden con los indicados en la placa situada en la contrapuerta de acero inoxidable de la máquina y que la instalación eléctrica a la cual se conecta pueda soportar la corriente máxima indicada en dicha placa. Si la toma de corriente a la cual se conecta la máquina no es la adecuada para el enchufe, sustitúyalo con uno adecuado; no utilice adaptadores o desviaciones ya que podrían provocar calentamientos o quemaduras.

Si el cable de alimentación eléctrica está dañado, para sustituirlo se recomienda llamar exclusivamente a los Centros de Asistencia Técnica autorizados.

A segurança, um bom hábito

ATENÇÃO

Leia com atenção as advertências contidas neste livrete porque fornecem indicações importantes em relação à segurança na instalação, na utilização e na manutenção.

Esta aparelhagem é em conformidade com as seguintes Directivas Comunitárias:

- 73/23/CEE (Baixa Tensão) e posteriores modificações;

- 89/336/EEC (Compatibilidade Electromagnética) e posteriores modificações.

- 97/17 CEE (Aplicação de rótulos)

1. Elimine com cuidado o material de embalagem.

2. Depois de retirar a embalagem, verifique se o aparelho está em boas condições. Se tiver dúvidas, entre em contacto com pessoal profissionalmente qualificado.

3. Esta máquina de lavar pratos deve ser utilizada exclusivamente por adultos e para lavar utensílios de utilização doméstica.

4. Regras fundamentais a serem obedecidas na utilização:

- não toque a máquina com pés descalços nem com mãos ou pés molhados,

- é desaconselhado recorrer a extensões e fichas múltiplas.

- durante a instalação, o cabo de alimentação não deve ser dobrado nem sofrer compressões grandes ou perigosas,

- no caso de funcionamento anormal ou de operações de

manutenção, desligue o aparelho da rede eléctrica.

5. Mantenha as crianças afastadas dos detergentes e da máquina de lavar louça quando estiver aberta.

6. Esta máquina de lavar louça nunca deve ser instalada ao aberto, nem mesmo num lugar protegido por telhado, é muito perigoso deixá-la exposta à chuva e aos temporais.

7. Não toque a resistência durante nem logo depois de um ciclo de lavagem.

8. Não se apoie nem se sente na porta aberta, a máquina de lavar louça poderá tombar.

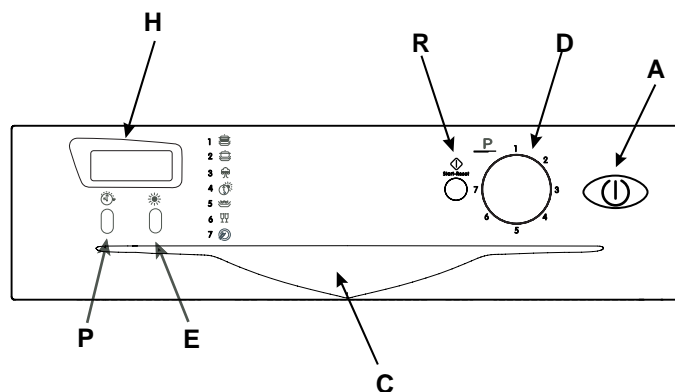
9. No caso de defeitos, feche a torneira de entrada de água e retire a ficha da tomada da parede. Tente, em seguida, consultar o capítulo "Há algum problema" e, se não encontrar uma solução, contacte o centro de assistência técnica.

10. Os aparelhos não mais em uso devem ser inutilizados, corte o cabo de alimentação e quebre o bloqueio da porta.

Para garantir a eficiência e a segurança deste electrodoméstico:

- dirija-se exclusivamente a centros de assistência técnica autorizados
- peça sempre para utilizar peças de reposição originais

Vista de perto (quadro de comandos)



A: Botão ON-OFF

C: Alça de abertura porta

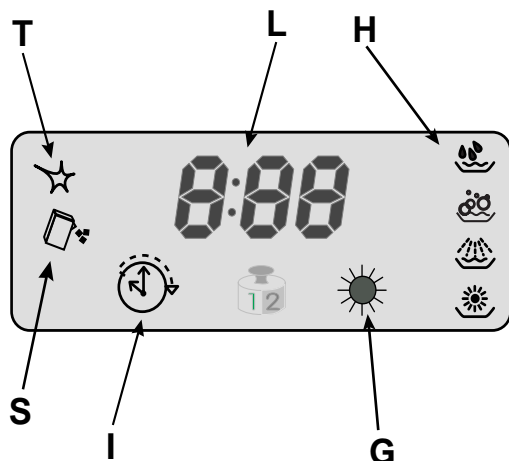
D: Botão selector de programas

R: Botão de Start (Início)/Reset (Reinício)

H: Display

E: Botão "Extra Enxugada"

P: Botão de selecção para início posterior



G: Indicador luminoso da enxugada extra

H: Indicadores luminosos de avanço de ciclo

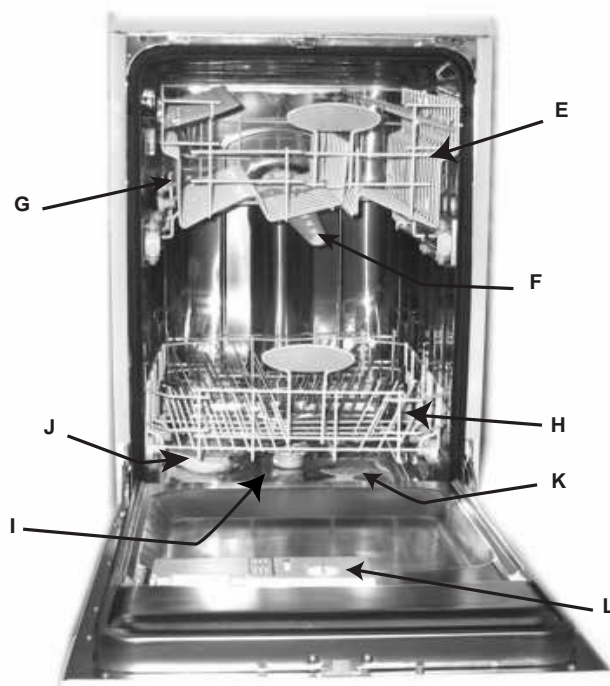
L: Indicador alfanumérico

S: Luz indicadora de falta de sal

T: Luz indicadora de falta de aditivo para brilho

I: Indicador de início posterior

Vista de perto (Interior)



E Cesto superior

F Braço aspersor superior

G Regulação da altura do cesto

H Cesto inferior

I Braço aspersor inferior

J Tampinha do recipiente de sal

K Filtro de lavagem

L Recipiente para detergente e para aditivo para brilho

Características técnicas

Largura	cm. 45
Profundidade	cm. 60
Altura	cm. 85
Capacidade	9 talheres standard
Pressão de água alimentação	4,3 psi - 145 psi (30 KPa ÷ 1MPa) (0,3 ÷ 10 bar)
Tensão de alimentação	Ver etiqueta características
Potência total absorvida	Ver etiqueta características
Fusível	Ver etiqueta características

Sal

O sal

A dureza da água varia segundo o sítio. Se entrar água dura na máquina de lavar pratos, formam-se crostas nos utensílios lavados.

Graças a um dispositivo para descalcificar que utiliza sal específico para máquinas de lavar pratos, elimina-se o calcário da água.

Carregamento de sal no dispositivo para descalcificar

Utilize sempre sal específico para máquina de lavar louça.

O recipiente do sal encontra-se embaixo do cesto inferior, encha-o da seguinte maneira:



1. Retire o cesto inferior, desatarraxe e retire a tampinha do recipiente.

2. Quando for carregar o recipiente pela primeira vez, encha-o de água.

3. Coloque o funil fornecido no furo e deite cerca de 2 Kg. de sal. É normal sair um pouco de água do recipiente.

4. Atarraxe novamente a tampinha com cuidado.

É necessário encher de sal o recipiente quando se acender o indicador luminoso de falta de sal "S"

Depois de ter carregado de sal pela primeira vez, é normal que o indicador luminoso de aviso de falta de sal permaneça aceso ou a piscar os 5 ciclos seguintes, aproximadamente.

Atenção: para evitar a formação de ferrugem, é aconselhável deitar o sal imediatamente antes de iniciar um ciclo de lavagem.

Regulação do consumo de sal

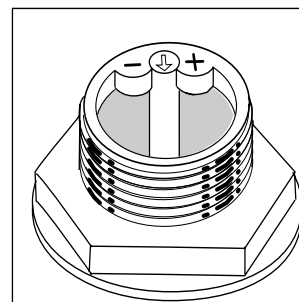
Esta máquina de lavar pratos é predisposta para a regulação do consumo de sal em função da dureza da água que se utilizar, para otimizar e personalizar o consumo de sal no nível mínimo necessário.

Pode-se perguntar qual é o grau de dureza da água ao organismo fornecedor da água potável da vossa zona.

Para a regulação obedeça as seguintes instruções:

1. desatarraxe a tampinha do recipiente de sal.
2. na argola do recipiente há uma seta (veja a fig. ao lado) gire, se for necessário, a seta marcada "-" na direcção contrária aos ponteiros do relógio, rumo à marca "+", em função da dureza da água de alimentação.

É aconselhado efectuar a regulação segundo o seguinte esquema:



Dureza da água			Posição selector	Consumo sal (gramas/ciclo)	Autonomia (ciclos/2kg)
°dH	°fH	mmol/l			
0 , 10	0 , 17	0 , 1,7	/	0	/
10 , 25	18 , 44	1,8 , 4,4	-	20	60
25 , 50	45 , 89	4,5 , 8,9	MED	40	40
> 50	> 89	> 8,9	+	60	25

Detergente e aditivo para brilho

O detergente

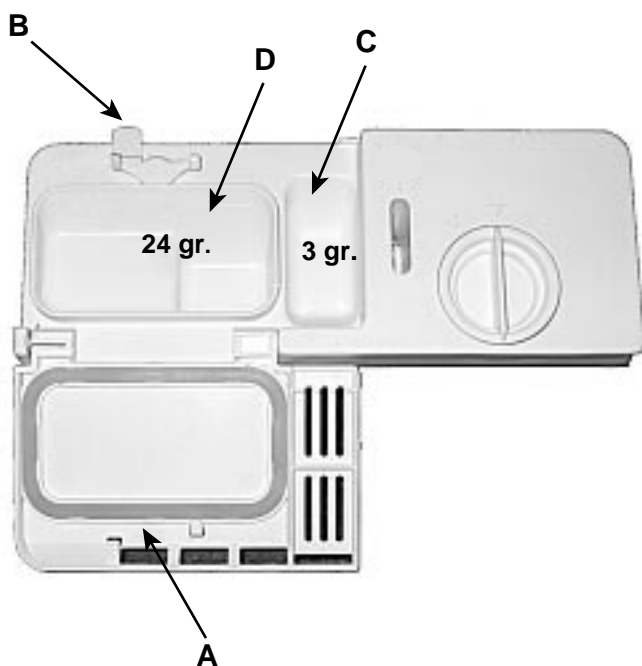
Utilize somente detergente específico para máquina de lavar louça. O detergente deve ser deitado antes de começar qualquer ciclo de lavagem e em base às indicações fornecidas na "Tabela dos ciclos de lavagem". O distribuidor do detergente encontra-se no interior da porta.

Carregamento de detergente

Para abrir a tampa "A" carregue no botão "B". O detergente deve ser deitado nas 2 gavetas "C" e "D" até a beira. Depois de ter deitado o detergente, feche a tampa e aperte-a até o 'clique'.

Nas lojas há a venda detergentes para máquinas de lavar louça em pastilhas, se for empregá-los, coloque uma pastilha no recipiente "D" e feche a tampa.

Para enganchar mais facilmente a tampa, elimine, antes de fechar, os resíduos de detergente que tiverem caído nas beiras da gaveta.



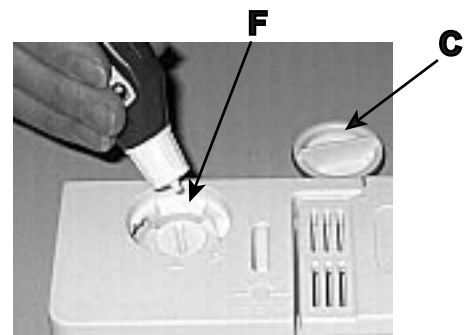
O aditivo para brilho

Este aditivo torna a louça mais brilhante porque enxuga-se melhor. O tanquinho de aditivo para brilho está situado no interior da porta. Deverá ser enchido quando vê-lo vazio através do visor óptico "D".

(Se a máquina de lavar for equipada com "indicador luminoso de falta de aditivo para brilho", deite aditivo quando piscar ou acender-se).

Carregamento do aditivo para brilho

Para abrir o recipiente, rode a tampinha "C" na direcção contrária aos ponteiros do relógio e, quando deitar aditivo para brilho, evite que vaze. É possível regular a quantidade de aditivo fornecido, a empregar um chave de parafuso no regulador "F" situado embaixo da tampinha "C". Há 6 posições possíveis, normalmente é regulado em 4.



Importante:

A regulação do fornecimento de aditivo para brilho possibilita enxugar melhor.

Se notar gotas de água ou manchas nas peças lavadas, será necessário colocar o regulador em números mais altos. Por outro lado, se nas peças lavadas houver listras brancas, coloque o regulador em números mais baixos.

Atenção

No comércio há a venda produtos para lavar louça que já contêm detergentes, sal e aditivo para brilho (3 em 1). Se a sua água for muito dura, é aconselhável acrescentar, em todo o caso, mais sal na respectiva gaveta, para evitar a formação de manchas brancas na louça ou no tambor da máquina.

Deite aditivo para brilho no compartimento somente se a louça não estiver a enxugar-se de maneira satisfatória.

Em todo o caso, consulte com atenção nas embalagens as instruções do produtor.

Se usar somente estes produtos é normal que os indicadores luminosos do sal e do aditivo para brilho, depois de um determinado número de ciclos, pisquem permanentemente.

Carregar a louça

Antes de dispor a louça nos cestos, tire os restos de comida maiores para evitar que os filtros entupam-se e desta maneira reduzam a eficiência da lavagem.

Se as panelas e frigideiras tiverem muitos restos grudados, é aconselhável deixá-las de molho a aguardar a lavagem.

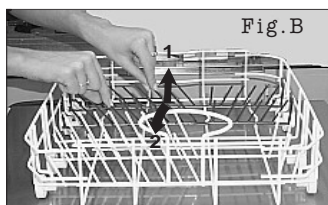
Desta maneira se evita ter que lavar outra vez.

Para facilitar a operação de carregar a máquina, retire os cestos.

Como utilizar o cesto inferior

No cesto inferior é aconselhável colocar o que for mais difícil lavar: panelas, tampas, pratos rasos e fundos (nas fotografias há exemplos de carregamento).

- **Travessas e tampas grandes:** arrume-os aos lados do cesto.
- **Panelas, tigelas:** é necessário virá-las sempre com o fundo para cima.
- **Peças muito fundas:** arrume-as em posição oblíqua, desta maneira a água poderá defluir para lavá-las melhor. O cesto inferior tem sectores inclináveis (veja a figura B), para poder caber ainda mais e panelas e frigideiras ou peças maiores.



O cestinho para talheres

Este cestinho é equipado com uma grade extraíveis: (veja as figuras A).

Se tratar-se de um cestinho com aberturas laterais, coloque as colherinhas uma por uma nas fendas (veja a figura A)

-As facas e os utensílios com cabos cortantes devem ser carregados com os cabos para baixo. Dispor todos os talheres de maneira que não se encostem um com os outros.

Como utilizar o cesto superior

No cesto superior coloque as peças delicadas e leves: copos, chávenas de chá e de café, pratinhos, mas também pratos, tigelas baixas, frigideiras, caçarolas e panelas baixas e pouco sujas.

Arrume as peças leves de maneira que não se desloquem com os jactos de água.

Depois de ter carregado a máquina de lavar louça, lembre-se de verificar se as pás do distribuidor rodam livremente, sem bater na louça.

Como regular o cesto superior

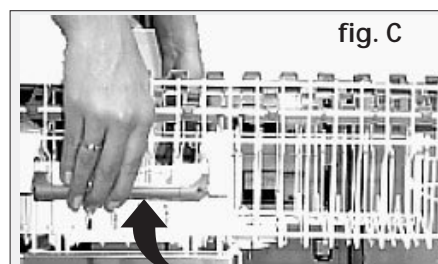
É possível regular o cesto superior na posição alta ou baixa. Aos lados do cesto superior encontram-se duas chaves para regular a altura do mesmo (veja a figura C).

Exemplos de carregamento

cesto superior



cesto inferior



Como iniciar a máquina

Antes de mais nada

Coloque a ficha eléctrica na tomada, a máquina de lavar louça estará sob tensão. Abra inteiramente a torneira d'água e carregue no botão On-Off "A" o display acende-se e o tempo do programa em que estiver colocado o selector estará aceso intermitente.

Seleção de início do programa.

- Depois de ter seleccionado o programa a girar o selector "D" na direcção dos ponteiros do relógio desde o programa 1 até o programa 7 e na direcção contrária aos ponteiros do relógio desde 7 até 1; no display será mostrado o tempo médio da duração do programa e as fases que o constituírem (nas primeiras vezes, é aconselhável consultar a tabela dos programas na pág. 74).

- Carregue no botão de Start "R" e o programa iniciará com um duplo sinal acústica, será possível ler no display o tempo médio restante até o final do programa.

- Se o tempo indicado no início do programa não corresponder à duração efectiva do programa, é por causa de vários factores: temperatura d'água na entrada, nível de sujidade, tentativas mesmo prolongadas da máquina de limpar o filtro de lavagem a retirar os resíduos de comida que o tenham entupido etc.

Indicador das fases de programa em curso

Durante a realização do programa, no display acendem-se os símbolos correspondentes às fases de avanço do próprio programa. São estes os símbolos das fases :



Pré-lavagem Lavagem Enxaguadas Enxugar

Anulação ou modificação de um programa em curso

Premissa: um programa em curso pode ser modificado somente logo depois que tiver iniciado

Mantenha 3 segundos pressionado o botão de restabelecimento "R":

tocará um sinal prolongado seguido por 3 breves bips. No display acende-se intermitente o tempo do ciclo anulado. Rode o selector para seleccionar um novo programa:

Esqueceu-se de colocar algo na máquina?

É possível interromper o programa de lavagem se carregar no botão On-Off "e", em seguida, colocar dentro a louça e, se ligar novamente a máquina, depois de cerca de 10 segundos, o ciclo reiniciará do ponto em que tiver sido interrompido.

Houve interrupção da corrente eléctrica? A porta da máquina foi aberta?

O programa interrompe-se e no display aparecem 3 traços; poderá reiniciar quando a electricidade voltar ou quando a porta for fechada.

No fim da lavagem

O final do ciclo é assinalado por 2 breves sinais que tocam e aparecerá escrito no display "END" intermitente.

- Para desligar a máquina carregue no botão On-Off.
- Feche a torneira da água.
- Esvazie primeiro o cesto inferior.

Assegure-se que o programa tenha terminado antes de retirar a louça de dentro!

Advertência: quando abrir a porta da máquina de lavar louça, se houver um ciclo de lavagem em curso ou recém terminado, tome cuidado com o vapor quente que sairá, poderá queimar-se.

Como programar uma enxugada extra

Mantenha pressionado o botão "E", depois de ter tocado um 'bip' comprido acende-se o indicador luminoso "G" e no visor estará aceso intermitente o tempo correspondente ao programa seleccionado mediante o botão selector.

Observação: O tempo indicado será aumentado por causa da enxugada extra.

Para desligar a enxugada extra, mantenha pressionado o mesmo botão e, depois de ter tocado um 'bip' prolongado, apaga-se o indicador luminoso "G".

Esta opção não é compatível com o ciclo de molho.

Configuração do início posterior

Como programar para início posterior



Colocou na máquina de lavar pratos o que é necessário lavar, antes de definir o melhor programa, também poderá escolher quando iniciar a lavar.

- Se carregar várias vezes na tecla "**P**" será possível programar para iniciar o ciclo de lavagem de 1h até 24h depois.
- Se carregar mais uma vez, aparecerá "**OFF**" (nenhuma selecção).

Depois de ter efectuado a escolha, verifique se a porta está fechada e inicie o programa mediante **START**.

No display acende-se o símbolo "**I**" e começará a contagem regressiva do tempo de espera.

- Depois da contagem regressiva ter terminado o programa iniciará e no display aparecerá o tempo médio restante até o final do programa.

Mudou de ideia?

- Durante o tempo de espera é possível mudar o início posterior e escolher um tempo mais curto. Carregue várias vezes a tecla "**P**", sem reconfigurar o programa.

- Se tiver mudado de ideia, e desejar iniciar imediatamente o ciclo, carregue na tecla "**P**" chegar ao zero. O indicador "**I**" apagar-se-á e o ciclo iniciará com um 'bip'.

No display aparecerá o indicador correspondente à fase do programa em curso e começará a contagem regressiva do tempo que, em média, faltar para acabar o programa.

ATENÇÃO: quando ligar a máquina de lavar louça, se no display aparecer escrito "**dON**" significa que o programa de demonstração está activo. Este programa serve para simular os ciclos de lavagem, sem realmente efectuá-los.

Para sair deste modo de funcionamento mantenha cerca de 4 segundos pressionada a tecla "**R**" de **START/RESET**. Quando tiver saído do programa, aparecerá escrito: "**dOF**".

Tabela dos programas

Ao lavar na máquina de lavar louça, terá a garantia de um ambiente higienizador e de uma limpeza mais segura.

Programa	Indicações para escolha de programas	Descrição do ciclo	Detergente pré-lavagem + lavagem	Aditivo para brilho	Duração do programa (tolerância $\pm 10\%$ sem enxugada extra)
1) Lavagem	Louça e panelas muito sujas (não use com peças delicadas)	Lavagem prévia com água quente a 40°C Lavagem a 65°C. 2 enxaguadas com água fria Enxagua a quente a 65°C. Enxuga.	3+24 gr	*	120'
2) Normal	Ciclo para louça e panelas normalmente sujas. Programa normal diário.	Lavagem a 60°C Enxagua a frio Enxaguada quente a 70°C Enxugar	27 gr.	*	93'
3) Eco	Programa para lavagem ecológica, com baixos consumos de energia, adequado para louça e panelas normalmente sujas.	2 Pré-lavagens com água fria Lavagem a 50°C Enxaguada quente a 65°C Enxugar	3+24 gr.	*	145'
4) Rápida - Enxugar	Ciclo económico e veloz a ser utilizado para louça pouco suja, logo depois de usada.	Lavagem breve a 47°C. Enxaguada quente a 65°C Enxugar	20 gr.	*	40'
5) Molho	Lavagem preliminar a aguardar completar a carga na próxima refeição.	Breve lavagem fria para impedir que os restos de comida sequem-se na louça			12'
6) Cristais	Ciclo especial a ser utilizado para peças mais sensíveis às altas temperaturas, logo depois de usadas.	Lavagem a 52°C Enxaguada com água morna a 45°C Enxaguada quente a 65°C Enxugar	20 gr.	*	90'
7) Sujidade fresca	Lavagem rápida e económica para uma quantidade diária de louças para lavar	Lavagem a 50°C Enxaguada quente a 65°C Enxuga	20 gr.	*	55'

Conselhos para economizar

- É importante usar as máquinas de lavar pratos possivelmente com carga plena, para otimizar os consumos; entretanto, para evitar que se formem maus odores e crostas, pode-se utilizar o ciclo de molho.

- A escolha do programa adequado depende do tipo de peças a serem lavadas e do grau de sujidade das mesmas.

- Deite a dose certa de detergente: se exagerar na quantidade de detergente, os utensílios não serão limpidos melhor, mas haverá somente um impacto ambiental maior.

- Não adianta enxaguar os utensílios, antes de colocá-los na máquina.

Como manter a máquina de lavar pratos em forma

Depois de cada lavagem

Depois de cada lavagem, feche a torneira d'água e deixe a porta entreaberta, de maneira que não se forme humidade nem maus cheiros.

Desligue da tomada

Antes de realizar qualquer operação de limpeza ou manutenção, desligue sempre a ficha da tomada: desta maneira não correrá qualquer risco.

Nada de solventes nem abrasivos!

Para limpar a parte exterior e as peças de borracha desta máquina de lavar louça não é necessário empregar solventes nem abrasivos, use somente um pano molhado de água morna com sabão.

Para eliminar as manchas que se formarem na superfície do tambor da máquina, utilize um pano molhado d'água e um pouco de vinagre branco ou um produto específico para limpeza de máquinas de lavar pratos.

Se for viajar de férias

Quando for viajar de férias, é aconselhável antes fazer uma lavagem vazia e, em seguida, desligar a ficha da tomada, feche a torneira de entrada d'água e deixe a porta entreaberta: as guarnições durarão mais e no interior não se formarão cheiros desagradável.

No caso de mudança

No caso de mudança mantenha possivelmente o aparelho em posição vertical; se for necessário, deite-a para trás.

As guarnições.

Um dos factores responsáveis pelos cheiros desagradáveis no interior da máquina de lavar louça são os restos de comida que permanecem nas guarnições. Será suficiente limpá-las periodicamente com uma esponjinha molhada.

Limpeza e manutenção das peças

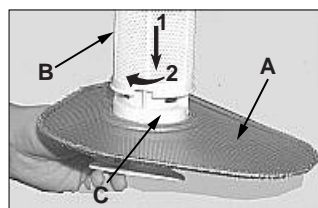
O conjunto de filtros

Se desejar sempre bons resultados na lavagem, precisa limpar o grupo de filtração.

A água de lavagem é limpa tirando os resíduos de comida e colocada novamente em circulação perfeitamente filtrada. Por isto, depois de cada lavagem, é melhor tirar os resíduos mais grandes que ficarem no copo "C" e do filtro semi circular A; para tirá-los, puxe a pega do copo para cima. É suficiente enxaguá-lo em água corrente.

Uma vez por mês precisa limpar cuidadosamente o inteiro grupo de filtração: copo C + filtro semi circular A + filtro cilíndrico B. Para tirar o filtro "B" rode-o na direcção antiorária. Para a limpeza empregue uma escovinha não de metal. Monte novamente as peças (da maneira indicada na figura) e coloque novamente o grupo na máquina de lavar louça. Coloque-o no seu lugar e aperte-o para baixo.

A máquina de lavar louça não deve ser utilizada sem filtros. Se os filtros não forem colocados direito, a eficiência de lavagem reduz-se e pode até causar danos à máquina de lavar louça.



Limpeza dos distribuidores

Pode acontecer que restos de comida grudem nos braços aspersores e tampem-se os seus furos; verifique-os periodicamente e limpe-os (veja Vista de perto (interior) nas letras F - I).



Há algum problema ?

Pode acontecer que a máquina de lavar louça não funcione ou não funcione bem. Antes de chamar a assistência técnica, vejamos juntos o que se pode fazer: pode ser que tenha se esquecido de carregar em alguma tecla ou não tenha feito, por distração, uma manobra necessária para a máquina poder funcionar.

A máquina de lavar louça não começa a funcionar

Verificou se:

a torneira está aberta e ligada correctamente no tubo, se está a faltar água em casa, ou se não está a chegar com pressão suficiente, o tubo está dobrado, o filtro do tubo de alimentação d'água está entupido ou a porta está aberta.

A louça e as panelas são mal lavadas

Verificou se:

foi colocada a dose certa de detergente, o programa de lavagem seleccionado é idóneo às peças a serem lavadas, o filtro e o microfiltro estão limpos, os braços aspersores estão desimpedidos.

A água da máquina de lavar louça não se descarrega

Verificou se:

A mangueira de descarga está dobrada.

Nas peças lavadas permanecem depósitos de calcário ou uma camada branca.

Verificou se:

a tampa do recipiente de sal está bem fechada, a dose de aditivo para brilho está bem regulada.

Quando ligar a máquina de lavar louça, se no display aparecer escrito "dON" significa que o programa de demonstração está activo.

Leia as instruções nas páginas 73

Mensagens de erro.

Esta máquina de lavar louça é equipada com um sistema de segurança capaz de avisar acerca de eventuais anomalias de funcionamento. Estas anomalias ou defeitos são assinalados por alguns códigos constituídos por letras e algarismos intermitentes no display. Depois de ter tomado nota do código do erro, desligue a máquina, feche a torneira d'água e chame a assistência técnica.

Alarme de torneira fechada

Se tiver esquecido de abrir a torneira de água, esta máquina avisará mediante uma longa série de 'bips' compridos e a escrita **H2O** intermitente no display. Abra a torneira d'água e verá como em poucos minutos o programa iniciará.

Se não estiver presente nesta fase de aviso, a máquina tocará um alarme e o código "**A06**" estará intermitente.

Desligue mediante o botão "A", abra a torneira d'água e, depois de aguardar aproximadamente 20 segundos, ligue a máquina novamente, o programa iniciará.

Alarme dos filtros entupidos

Se a máquina parar e o código "**AL05**" estiver aceso intermitente, significa que o filtro entupiu-se com restos compactos de comida. Desligue o botão ON-OFF, limpe com cuidado o filtro e, depois de tê-lo recolocado no lugar, ligue novamente a máquina. Dentro de poucos segundos o programa iniciará regularmente.

Alarme por causa de defeito da válvula eléctrica de carregamento d'água.

Se o código "**A02**" DESLIGAR E LIGAR DE NOVO a máquina de lavar louça depois de um minuto. Se o alarme permanecer, como primeira coisa fechar a torneira da água para evitar alagamentos depois tirar a corrente e chamar a assistência técnica.

Se apesar de todas as verificações, a máquina de lavar pratos não funcionar e o inconveniente detectado permanecer, chame o centro de assistência técnico autorizado mais perto e comunique as seguintes informações:

- o tipo de defeito

- a sigla do modelo (Mod.) e o número de série (S/N) indicados na placa de identificação situada na parte lateral da contra-porta.

Nunca recorra a técnicos não autorizados e recuse sempre a instalação de peças de reposição não originais.

Instalação

Posicionamento

Coloque a máquina no sítio escolhido. A máquina pode ser presa nas laterais ou no fundo de móveis adjacentes ou numa parede. Esta máquina de lavar louça é dotada de tubos para alimentação e descarga de água que podem ser virados à direita ou à esquerda, para consentir uma melhor instalação.

Nivelamento

Posicione a máquina, aja nos pezinhos a atarraxá-los e desatarraxá-los, para regular, se for necessário, a altura da máquina e nivelá-la de maneira que se encontre na horizontal; em todo o caso não deve, em nenhum modo, ser inclinada mais de 2°.

Um bom nivelamento assegurará um funcionamento correcto da máquina de lavar louça.

Este modelo de máquina de lavar louça pode ser encaixado embaixo de um plano de trabalho contínuo (leia a respectiva folha de instruções).

Ligação da entrada de água fria.

A ligação do electrodoméstico à rede d'água deve ser efectuada exclusivamente mediante a mangueira de carregamento fornecido junto com o aparelho, não utilize tubos diferentes. No caso de substituições, utilize somente peças de reposição originais.

Ligue o tubo de carregamento numa entrada de água fria com boca de rosca de 3/4 gás, tome cuidado para atarraxá-la apertada na torneira.

Se os tubos de água forem novos, ou se tiverem permanecido muito tempo não utilizados, antes de realizar a ligação, deixe escorrer água para certificar-se que esteja limpa e isenta de impurezas. Sem esta precaução há risco que a entrada d'água entupa-se e danifique a máquina.

Ligação da entrada de água quente

É possível fornecer à esta máquina água de uma rede de água quente (sistema centralizado de esquentador, radiadores), desde que não ultrapasse a temperatura de 60° C.

Neste caso o tempo de lavagem será aproximadamente 15 minutos mais curto e a eficácia da lavagem levemente reduzida.

A ligação deve ser efectuada na entrada d'água quente, da mesma maneira descrita para a ligação à entrada d'água fria.

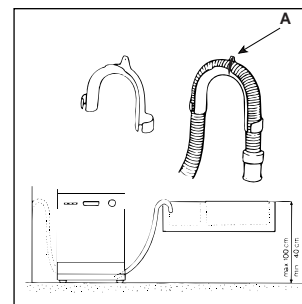
Segurança contra alagamentos

Esta máquina de lavar pratos é equipada com um sistema que interrompe a entrada d'água no caso de vazamentos no interior da máquina. Também é equipada com um tubo de entrada d'água que suporta pressões muito altas e que, em caso de ruptura, colora-se de encarnado. A segurança, no caso de alagamentos, é garantida por um segundo tubo transparente que o contém. Portanto é muito importante controlá-lo periodicamente e se o vir de cor encarnada, será necessário substituí-lo assim que possível. Chame a assistência técnica autorizada para esta intervenção.

Ligação da mangueira de escoamento

Coloque a mangueira de escoamento num conduto de descarga de diâmetro mínimo de 4 cm. ou apoie-o dentro de um lavabo. Evite apertos e curvas excessivas. É possível colocá-lo de maneira ideal, se utilizar o cotovelo especial de plástico fornecido (veja a figura). A parte do tubo marcada com a letra A deve estar numa altura entre 40 e 100 cm.

A mangueira não deve ser imersa na água.



Atenção: o cotovelo especial de matéria plástica deve ser preso firmemente na parede para evitar que a mangueira de escoamento mova-se e vazze água fora da descarga.

Ligação eléctrica

Coloque a ficha numa tomada de corrente equipada com uma ligação à terra eficiente (a ligação à terra do sistema é uma garantia de segurança prevista pela legislação), depois de ter verificado se os valores da tensão e da frequência de rede correspondem aos indicados na placa de identificação situada na contra-porta de inox da máquina e que o sistema eléctrico a qual a mesma for ligado seja dimensionado para a corrente máxima indicada nesta placa. Se a tomada de corrente eléctrica à qual for ligar a máquina não corresponder à ficha, troque-a a ficha por outra adequada; não empregue adaptadores nem derivadores porque, poderão causar superaquecimento ou arder.

Recomenda-se, se o cabo de alimentação eléctrica danificar-se, dirigir-se, para a sua substituição, exclusivamente aos Centros de Assistência Técnica autorizados.

Merloni Elettrodomestici

Viale Aristide Merloni 47

60044 Fabriano

Italy

Tel +39 0732 6611

Fax +39 0732 662501

www.merloni.com

Free Manuals Download Website

<http://myh66.com>

<http://usermanuals.us>

<http://www.somanuals.com>

<http://www.4manuals.cc>

<http://www.manual-lib.com>

<http://www.404manual.com>

<http://www.luxmanual.com>

<http://aubethermostatmanual.com>

Golf course search by state

<http://golfingnear.com>

Email search by domain

<http://emailbydomain.com>

Auto manuals search

<http://auto.somanuals.com>

TV manuals search

<http://tv.somanuals.com>