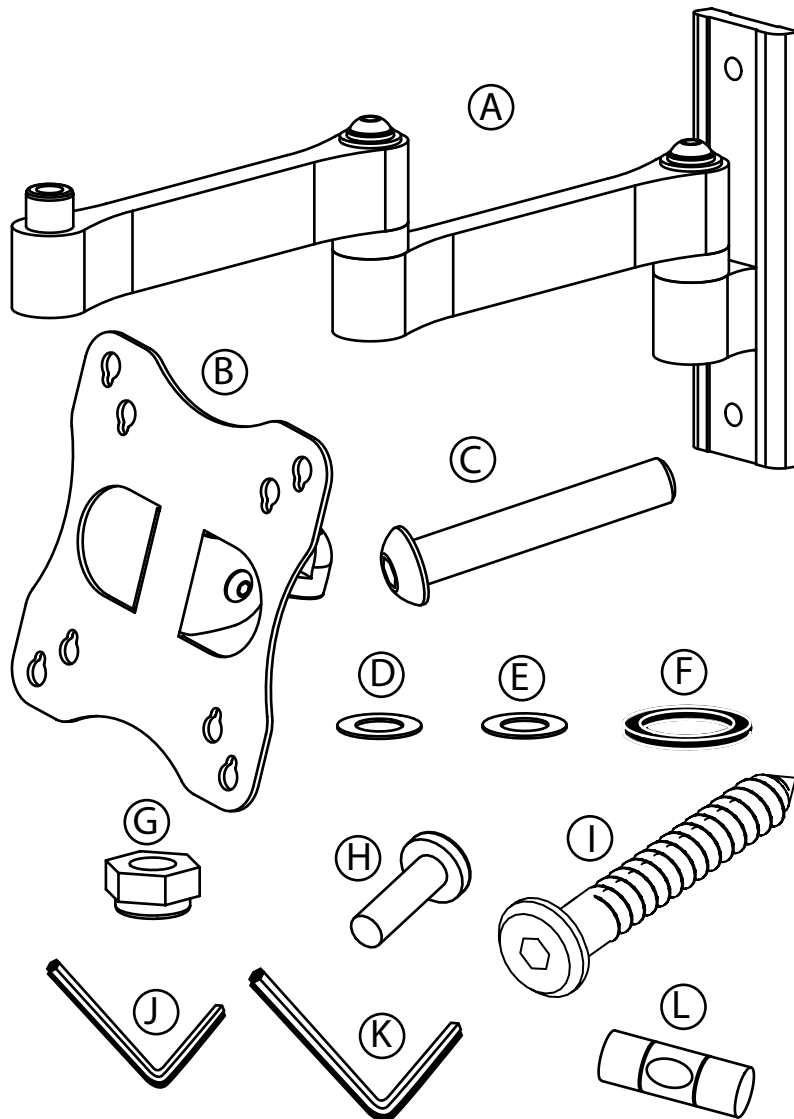


PARTS LIST

LISTE DES PIÈCES
LISTA DE PIEZAS

Need Help? Call 800-573-2860
French? Appeler le 800-573-2860
Spanish? Llame al 800-573-2860

- NT-TVM104 - 13-30" Swivel Extension / 33 à 76,2 cm (13 à 30 po)
à bras pivotant / 13-30" extension para el giratorio
- A** Arm Assembly / Bras de montage / Brazo de montaje (1)
B Head Assembly / Tête de montage / Cabeza de montaje (1)
C 5/16-18 in. x 1.875 in. Button Head Cap Screw / Vis d'assemblage de la tête de 5/16-18 x 1,875 po / Tornillo de montaje de 5/16-18 x 1,875 pulg. (1)
D Steel Washer / Rondelles en acier / Arandela de acero (2)
E Thin Plastic Washer, white / Rondelle mince en plastique, blanche / Arandela delgada de plástico, blanca (1)
F Plastic Spacer, black / Entretoise en plastique, noir / Espaciador de plástico, negro (1)
G 5/16-18 in. Nut with nylon insert / Écrou à garniture de nylon de 5/16-18 / Tuerca con forro de nylon de 5/16-18 (1)
H M4 x 10mm Screw / Vis M4 x 10 mm / Tornillo M4 x 10 mm (4)
I 1/4 x 2 3/4 in. Truss Head Lag Bolt / Vis à bois à tête bombée de 1/4 x 2 3/4 po / Perno de retraso con cabeza redonda de 1/4 x 2 3/4 pulg. (2)
J 3/16 in. Allen Wrench / Clé hexagonale de 4,76 mm (3/16 po) / Llave Allen de 3/16 pulg. (1)
K 5/32 in. Allen Wrench / Clé hexagonale de 3,97 mm (5/32 po) / Llave Allen de 5/32 pulg. (1)
L Bubble Level / Niveau à bulle / Nivel de burbuja (1)



Specifications

Mounting Patterns: 75mm x 75mm,
100mm x 100mm

Weight Rating: 30 lbs.
Height: 8.64 in.
Width: 4.93 in.
Depth: 3.17 in. (retracted), 15.37 in. (extended)
Pitch: +90°, -25° (depending on monitor size)
Swivel: ±90° (depending on monitor size)

Spécifications :
Possibilités de montage : 75 mm x 75 mm,
100 mm x 100 mm
Poids maximal : 13,6 kg (30 lb)
Hauteur : 21,95 cm (8,64 po)
Largeur : 12,52 cm (4,93 po)
Profondeur : 8,05 cm (3,17 po) (replié), 39,04 cm (15,37 po) (déployé)
Inclinaison : + 90°, - 25° (suivant la taille du moniteur)
Pivotement : ± 90° (suivant la taille du moniteur)

Especificaciones:
Patrones de montaje: 75 mm x 75 mm,
100 mm x 100 mm
Peso máximo: 30 lb.
Altura: 8,64 pulg.
Ancho: 4,93 pulg.
Profundidad: 3,17 pulg. (replegado), 15,37 pulg. (desplegado)
Grado: +90°, -25° (dependiendo del tamaño del monitor)
Giratorio: ±90° (dependiendo del tamaño del monitor)

8832-000203 REV 02

Additional tools required:

Stud finder, drill and 3/16 in. drill bit,
Phillips screwdriver.

Outils supplémentaires nécessaires :
Détecteur de montant, perceuse avec
mèche de 4,76 mm (3/16 po), tournevis
cruciforme.

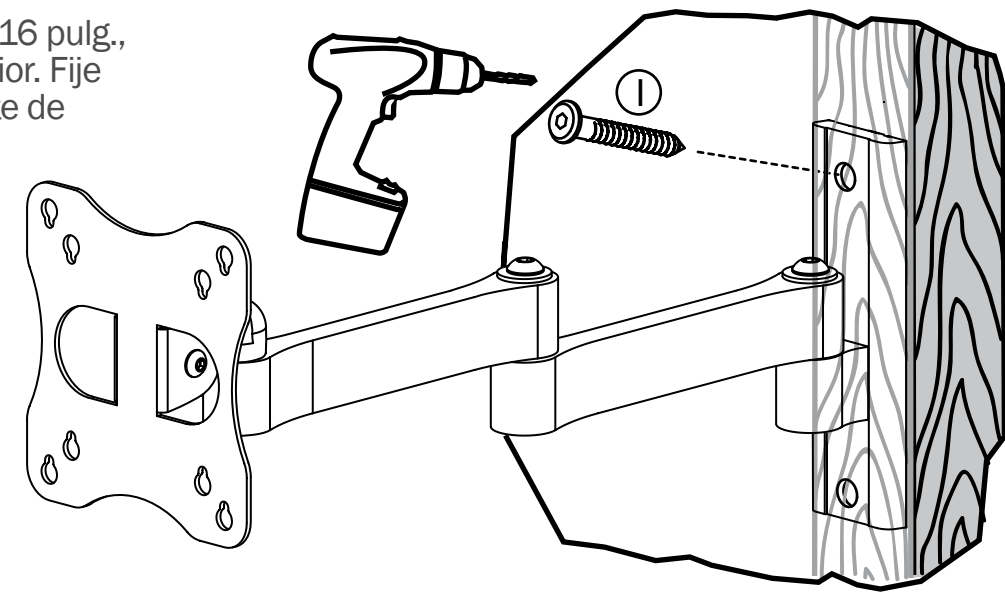
Herramientas adicionales requeridas:
Sensor de vigas, taladro y broca de 3/16
pulg., destornillador Phillips.

3

Using a 3/16" drill bit, drill the top hole. Loosely attach wall bracket to the wall with a lag bolt (I).

À l'aide d'une mèche de 4,76 mm (3/16 po), percer le trou supérieur. Fixer temporairement le support au mur avec une vis à bois (I).

Usando una broca de 3/16 pulg., taladrar el agujero superior. Fije temporalmente el soporte de pared a la pared con un perno de retraso (I).

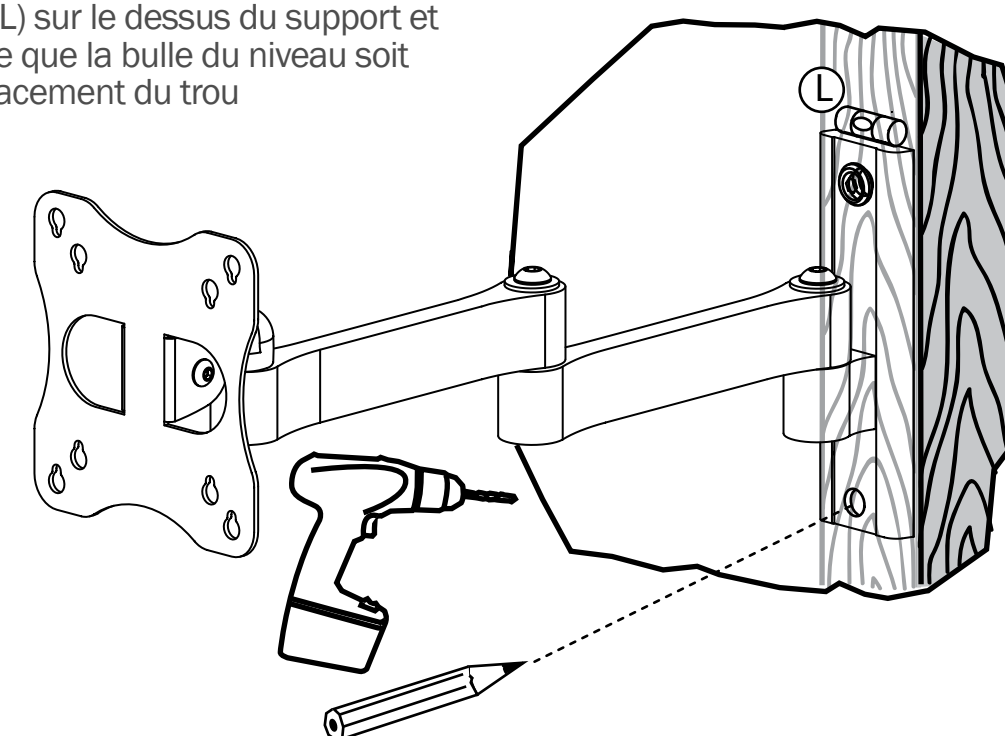


4

Place the bubble level (L) on top of the bracket and adjust the bracket until the bubble is centered. Mark the location of the bottom hole and drill the hole.

Placer le niveau à bulle (L) sur le dessus du support et bouger celui-ci jusqu'à ce que la bulle du niveau soit centrée. Marquer l'emplacement du trou inférieur et le percer.

Coloque el nivel de burbuja (L) en la parte superior del soporte y ajuste el soporte hasta que la burbuja sea centrada. Marque el lugar del agujero inferior y taladre el agujero.

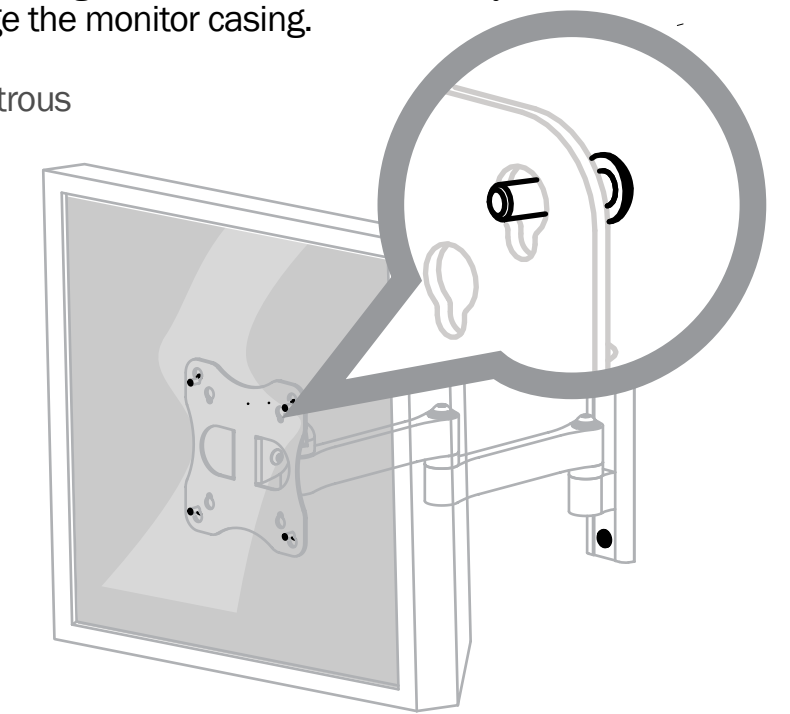


7

Lift the monitor onto the top two holes of the bracket, placing the screws in the correct holes for your monitor's configuration. Install the remaining M4 x 10mm screws (H) into the bottom holes. Tighten all four screws securely but DO NOT overtighten or you may damage the monitor casing.

Soulever le moniteur au niveau des deux trous supérieurs du support, en plaçant les vis dans les trous correspondants à la configuration du moniteur. Installer les vis restantes M4 x 10mm (H) dans les trous inférieurs. Serrer les quatre vis fermement, SANS toutefois les serrer exagérément car cela pourrait endommager le boîtier.

Suba el monitor sobre los dos agujeros superiores del soporte, colocando los tornillos en los agujeros correctos correspondientes a la configuración del monitor. Instale los tornillos M4 x 10 mm restantes (H) en los agujeros inferiores. Apriete firmemente los cuatro tornillos pero NO excesivamente o podría dañar la cubierta del monitor.

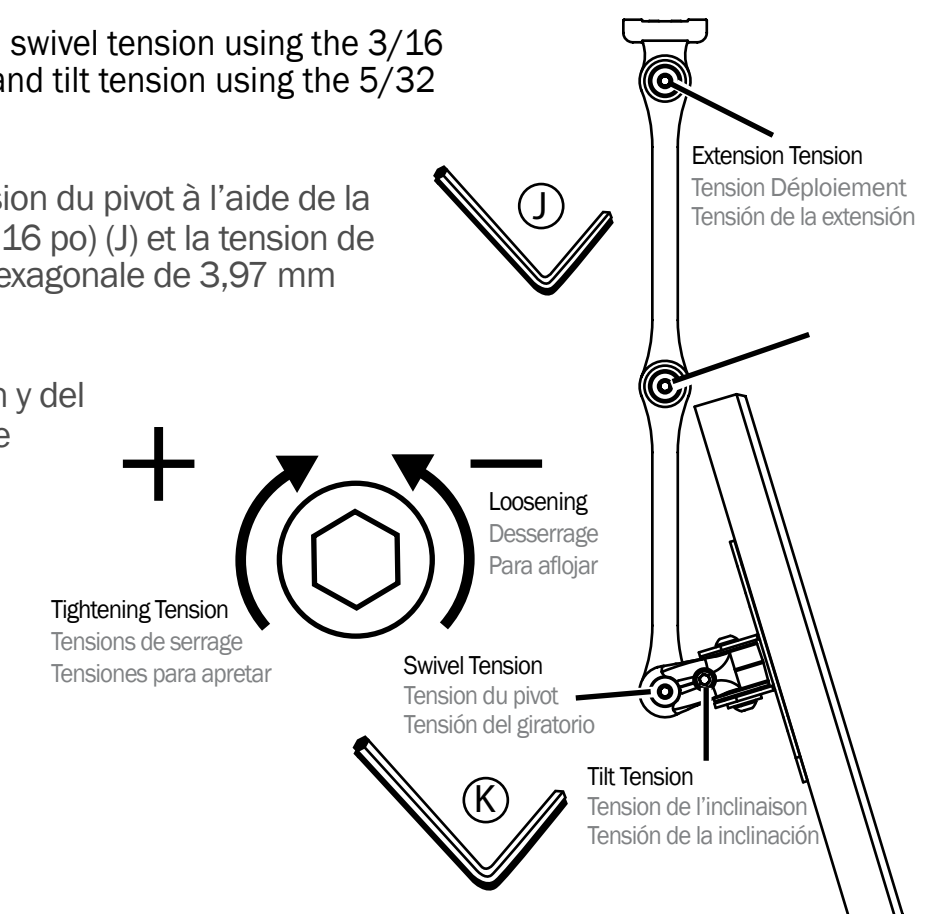


8

Adjust extension and swivel tension using the 3/16 in. Allen wrench (J), and tilt tension using the 5/32 in. Allen wrench (K).

Régler le déploiement et la tension du pivot à l'aide de la clé hexagonale de 4,76 mm (3/16 po) (J) et la tension de l'inclinaison en utilisant la clé hexagonale de 3,97 mm (5/32 po) (K).

Ajuste la tensión de la extensión y del giratorio usando la llave Allen de 3/16 pulg. (J), y la tensión de la inclinación con la llave Allen de 5/32 pulg. (K).



1

Assemble the head (B) to the arm (A) using the diagram below as a guide.



Caution: Using with products heavier than the maximum weights or larger than the size indicated may result in instability causing possible injury.

Attention : L'utilisation avec des appareils plus lourds que le poids maximal spécifié ou plus grands que les dimensions indiquées, peuvent être source d'instabilité et de blessures éventuelles.

Cuidado: El uso con productos pesando más que el peso máximo especificado, o más grande que las dimensiones indicadas, puede crear una inestabilidad causa potencial de daños.

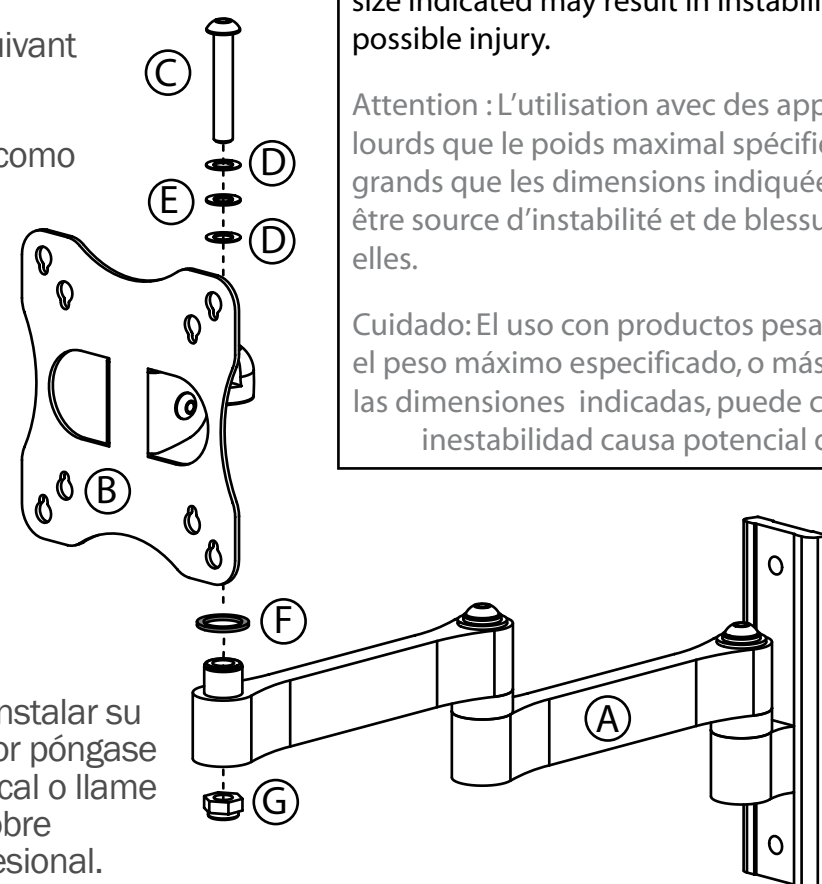
Assembler la tête (B) au bras (A) en suivant les indications du schéma ci-dessous.

Fije la cabeza (B) al brazo (A) usando como guía el diagrama a continuación.

For professional help installing your Init TV Mount, please contact your local Best Buy store or call 1-888-MAGNOLIA to inquire about our professional installation services.

Pour une installation professionnelle du support pour téléviseur Init, contacter le magasin local Best Buy ou appeler le 1-888-MAGNOLIA pour toute information sur les services d'installation professionnelle.

Para obtener ayuda profesional para instalar su kit de montaje de televisor de Init, favor póngase en contacto con su tienda Best Buy local o llame a 1-888-MAGNOLIA para preguntar sobre nuestros servicios de instalación profesional.



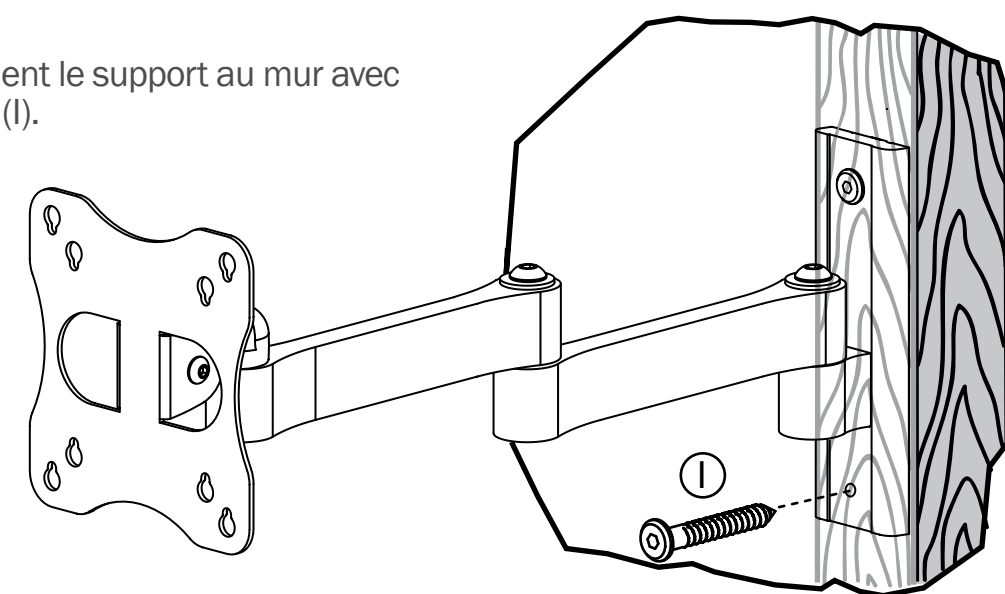
5

Secure bracket to wall with lag bolts (I). Tighten both upper and lower lag bolts securely.

Fixer solidement le support au mur avec les vis à bois (I).

Serrer fermement les vis à bois supérieures et inférieures.

Fije el soporte a la pared con los pernos de retraso (I). Apriete los pernos de retraso superior e inferior firmemente.

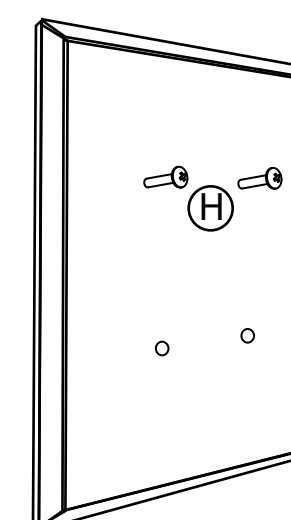


6

Insert the M4 x 10mm screws (H) into the top two holes on the back of the monitor. Do not tighten completely. Leave enough of the screw exposed to set the screw into the mount.

Insérer les vis M4 x 10 mm (H) dans les deux trous supérieurs à l'arrière du moniteur. Ne pas serrer complètement. Laisser dépasser la vis suffisamment pour pouvoir la fixer au support.

Inserte los tornillos M4 x 10 mm (H) en los dos agujeros en la parte posterior del monitor. No apriete completamente. Deje una parte del tornillo expuesto para poder insertarlo en el soporte.

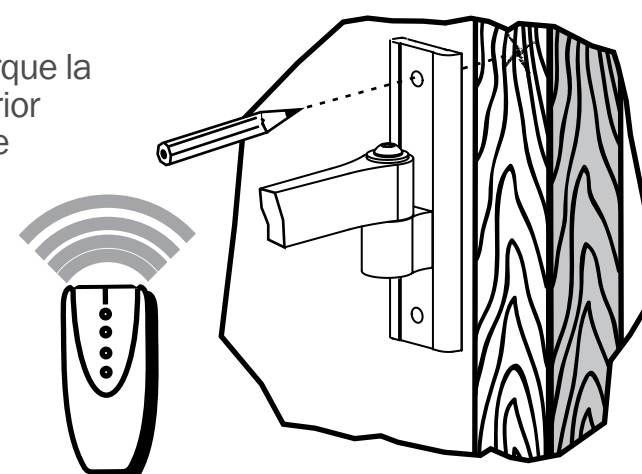


2

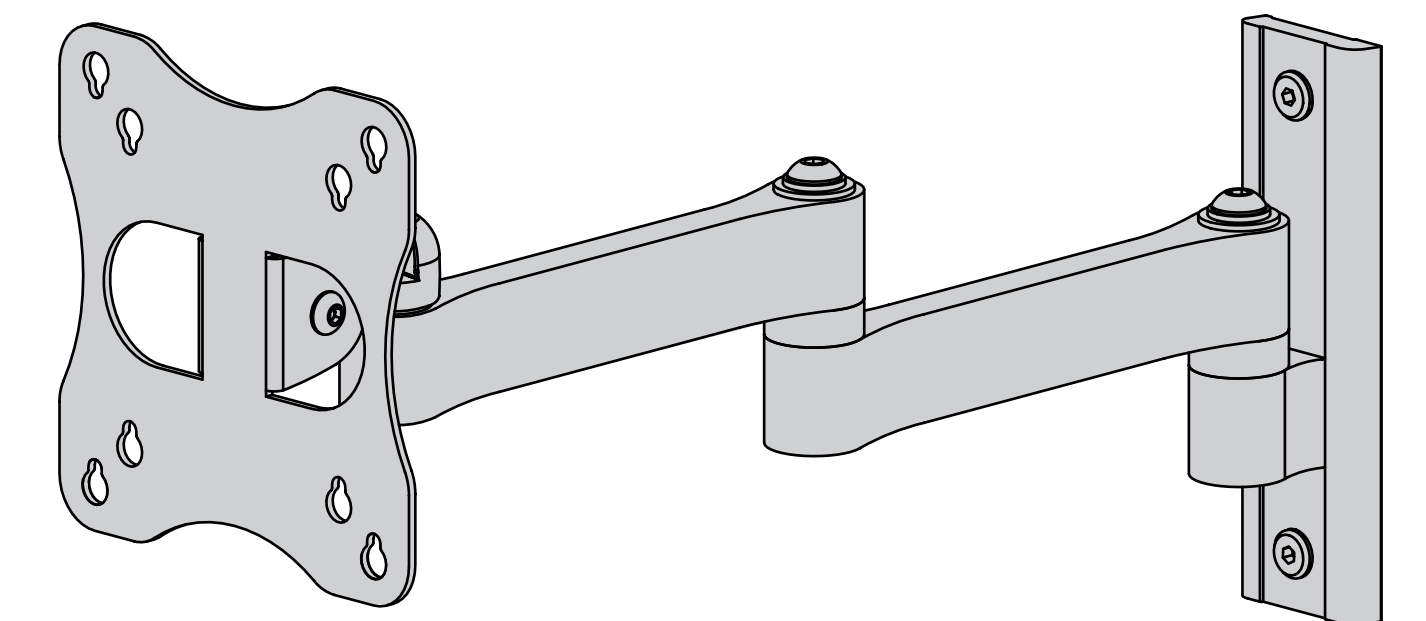
Using a stud finder, locate a stud in your wall. Mark the wall where the center of the stud lines up with the top hole of the bracket. **Caution: This product is to be used with wood studs only.**

Utiliser un détecteur de montant pour en localiser un dans le mur. Faire une marque sur le mur à l'endroit où le centre du montant est aligné avec le trou supérieur du support. Attention : Ce produit ne peut être utilisé qu'avec des montants en bois.

Utilice un sensor de viga para ubicar las vigas en la pared. Marque la pared donde el centro de la viga se alinea con el agujero superior del soporte. Cuidado: Este producto se puede usar únicamente con vigas de madera.



init™ ASSEMBLY INSTRUCTIONS
INSTRUCTIONS DISSEMBLED
INSTRUCCIONES DE ENSAMBLAJE



NT-TVM104

13"-30"

TV Wall Mount

33 à 76,2 cm (13 à 30 po)

Support mural pour téléviseur

Montaje de pared para televisor

Free Manuals Download Website

<http://myh66.com>

<http://usermanuals.us>

<http://www.somanuals.com>

<http://www.4manuals.cc>

<http://www.manual-lib.com>

<http://www.404manual.com>

<http://www.luxmanual.com>

<http://aubethermostatmanual.com>

Golf course search by state

<http://golfingnear.com>

Email search by domain

<http://emailbydomain.com>

Auto manuals search

<http://auto.somanuals.com>

TV manuals search

<http://tv.somanuals.com>