

## ■ CHANGING TABLE HEATER



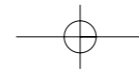
**GB** **CHANGING TABLE HEATER**  
Operating instructions

**HR** **GRIJALICA ZA STOLIĆ ZA PREMATANJE**  
Upute za upotrebu

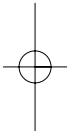
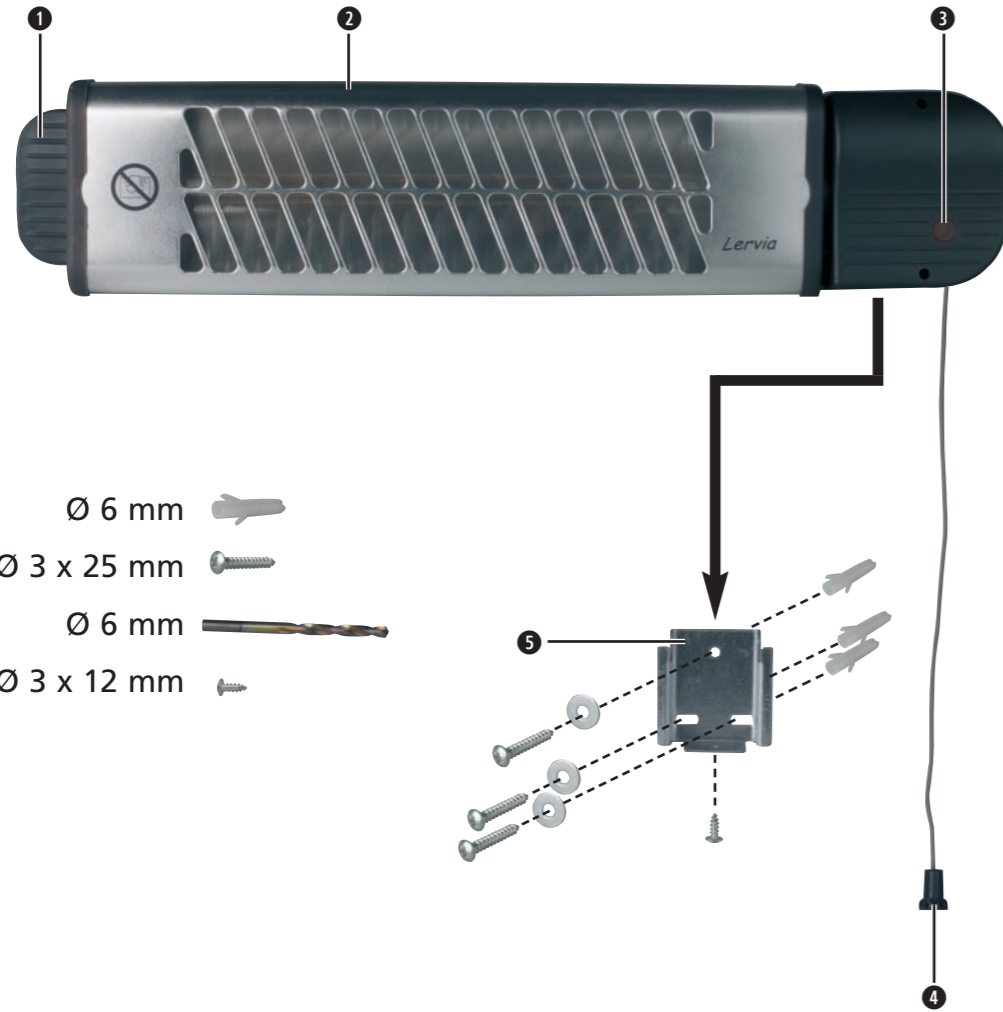
**DE** **WICKELTISCH-HEIZSTRAHLER**  
**AT** Bedienungsanleitung

KOMPERNASS GMBH · BURGSTRASSE 21 · D-44867 BOCHUM  
www.kompernass.com  
ID-Nr.: KH1510-08/07-V2





# KH 1510



<b>Index</b>	<b>Page</b>
<b>Safety instructions</b>	<b>4</b>
<b>Intended Use</b>	<b>5</b>
<b>Technical data</b>	<b>5</b>
<b>Appliance Overview</b>	<b>5</b>
<b>Assembly</b>	<b>5</b>
<b>Utilisation</b>	<b>6</b>
<b>Cleaning</b>	<b>6</b>
<b>Disposal</b>	<b>6</b>
<b>Warranty and Service</b>	<b>6</b>
<b>Importer</b>	<b>7</b>

Read these operating instructions carefully before using the appliance for the first time and preserve this manual for later reference. Pass this manual on to whoever might acquire the appliance at a future date.

## Safety instructions

### **⚠ To avoid the risk of a potentially fatal electric shock:**

- Ensure that neither the appliance itself, the power cable nor the plug come into contact with water or other liquids.
- Only use the appliance in dry rooms, never use it outdoors or in moist environments.
- Check to ensure that the appliance is in a serviceable condition before taking it into use. The appliance may not be used if it shows signs of damage.
- Ensure that the power cable cannot come into contact with the hot protective grill.
- Should the power cable or the power plug become damaged, in order to minimise potential risks arrange for Customer Services to replace them before continuing to use the appliance.
- Immediately remove the plug from the socket should you hear or smell anything unexpected from the appliance when it is in use or there is an evident malfunction.

### **⚠ To avoid overheating and the risk of fire:**

- Do not use the appliance in locations with direct sunlight or in close vicinity to other heat generating appliances.
- Keep inflammable objects well away from the electric heater. In particular, do NOT place towels, clothing items or other textiles over the appliance.
- Do NOT use any easily inflammable materials or sprays in the vicinity of the electric heater. These could be very easily ignited.
- Ensure that no foreign objects can pass through the appliance openings and make contact with heated components!

### **⚠ To reduce the risk of fire or injury:**

- NEVER touch the grill when the appliance is in use and shortly after switching it off.
- Keep containers that are under pressure well away from the appliance, e.g. spraycans. They could burst through overheating.
- This appliance is not intended for use by individuals (including children) with restricted physical, physiological or intellectual abilities or deficiencies in experience and/or knowledge unless they are supervised by a person responsible for their safety or receive from this person instruction in how the appliance is to be used.
- Children should be supervised to ensure that they do not play with the appliance..
- In order to be able to react immediately in the event of danger, always have the appliance under supervision when it is in use.

### **⚠ To avoid risks for your child through overheating:**

- Do not use the appliance with children that already have a raised body temperature (e.g. fever).
- Do NOT exceed the maximum heat radiation period of 15 minutes.
- Maintain a minimum distance of 1 meter between heater and child.
- Ensure that your child does not become subject to additional warming effects, for example sunlight or heating.
- Be aware that even large children can soon perceive the warmth as unpleasant.

## Intended Use

This appliance is intended for use in areas in which immediate warmth may be required, e.g. on nappy changing tables, bathrooms and hobby-rooms, for occasional use in domestic households.

This appliance is NOT intended for the heating of rooms, for use in vehicles, for industrial or commercial applications or for use outdoors.

Use only the accessories and spare parts that are specified for this appliance. Other parts are possibly not sufficiently suitable or safe!

## Technical data

Power supply:	220-240 V ~ / 50 Hz
Nominal power consumption:	600 Watt
IP Protection type:	X2
Dimensions (L x W x H):	645 x 145 x 105 mm
Weight :	1,2 kg
Power cable length:	180 cm
Pull switch length:	40 cm
Swivel range:	15° upwards 32° downwards

## Appliance Overview

Items supplied:

- 1 x Electric heater
- 1 x Wall bracket
- 3 x Long screws
- 3 x Plugs
- 3 x Washers
- 1 x Short screw
- 1 x Operating instructions

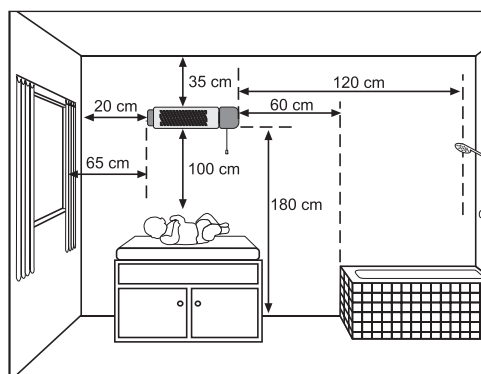
Appliance:

- ① Adjustment handle
- ② Heater with protective grill
- ③ Control lamp
- ④ Pull switch
- ⑤ Wall bracket with screws/plugs

## Assembly

**⚠ Observe these details for your personal safety, and to avoid fire and fatal risks through electric shock:**

- The heater may only be used when it is firmly fixed at the location of use.
- The heater may only be fixed horizontally onto a wall, not vertically and not on the ceiling.
- Do not assemble the heater below a wall power socket.
- Maintain the following spacings:
  - min. 65 cm to inflammable materials, such as textiles, wood etc.
  - min. 35 cm above the appliance,
  - min. 20 cm to the sides, and
  - min. 180 cm below the appliance.
  - min. 100 cm to the baby.
  - min. 60 cm to the bath, measured from the edge of the bath
  - min. 120 cm from the shower, measured from the mid-point of the water exit location



When you have selected the assembly location, as described above:

1. Fix the supplied wall bracket **5** with the three screws/washers and the plugs to the wall, as shown on the fold-out side.
2. Slide the appliance from above onto the wall bracket **5** and press it completely down.
3. Secure the appliance in that you screw the short screw through the wall bracket **5** from below and into the appliance.
4. Check to ensure that the appliance is firmly fixed to the wall and cannot be dislodged by pulling on the pull switch **4** or in any other way.
5. Conduct the power cable downwards and insert the power plug into a wall power socket.

## Utilisation

When you have firmly and securely assembled the appliance, as described above:

- ⇒ Switch it on and off by pulling on the pull switch **4**.
- ⇒ The control lamp **3** glows when the appliance is switched on.
- ⇒ You can alter the direction of heat radiation in that you tilt the appliance up and down with the adjustment handle **1**.

**⚠ Caution:** When doing this, do NOT touch the protective grill **2** or the metal housing. Here there is a risk of being burnt!

## Cleaning

**⚠ Caution! Risk of burns!**

- Before cleaning the appliance first switch it off and remove the power plug from the wall power socket. Let the appliance cool down completely.

- ⇒ Use a dry cloth or, at the most, a lightly moistened one for cleaning the housing. Do not use solvents or abrasive cleaners on the plastic surfaces, they could be damaged by them.
- ⇒ The heating rod and the reflector may not be cleaned. NEVER push your fingers through the protective grill.

## Disposal



Do not dispose of the appliance in your normal domestic waste.

Dispose of the appliance through an approved disposal centre or at your community waste facility. Observe the currently applicable regulations. In case of doubt, please contact your waste disposal centre.



Dispose of all packaging materials in an environmentally friendly manner.

## Warranty and Service

The warranty for this appliance is for 3 years from the date of purchase. The appliance has been manufactured with care and meticulously examined before delivery. Please retain your receipt as proof of purchase. In the case of a warranty claim, please make contact by telephone with our service department. Only in this way can a post-free despatch for your goods be assured.

The warranty covers only claims for material and manufacturing defects, not for wearing parts or for damage to fragile components, e.g. buttons or batteries. The appliance is intended solely for private domestic use, not for commercial applications. The warranty is void in the case of abusive and improper handling, use of force and internal tampering not carried out by our authorized service branch. Your statutory rights are not restricted in any way by this warranty.

**GB DES Ltd**

Units 14-15  
Bilston Industrial Estate  
Oxford Street  
Bilston  
WV14 7EG  
Tel.: 0870/787-6177  
Fax: 0870/787-6168  
e-mail: support.uk@kompernass.com

**IE Kompernass Service Ireland**

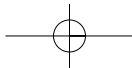
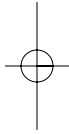
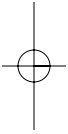
c/o Irish Connection  
41 Harbour view  
Howth Co. Dublin  
Tel: 087-99 62 077  
Fax: 18398056  
e-mail: support.ie@kompernass.com

## Importer

---

KOMPERNASS GMBH  
BURGSTRASSE 21  
D-44867 BOCHUM

[www.kompernass.com](http://www.kompernass.com)





<b>Sadržaj</b>	<b>Strana</b>
<b>Sigurnosne upute</b>	<b>10</b>
<b>Uporaba u skladu sa namjenom</b>	<b>11</b>
<b>Tehnički podaci</b>	<b>11</b>
<b>Pregled uređaja</b>	<b>11</b>
<b>Montiranje</b>	<b>11</b>
<b>Uporaba</b>	<b>12</b>
<b>Čišćenje</b>	<b>12</b>
<b>Zbrinjavanje</b>	<b>12</b>
<b>Jamstvo i servis</b>	<b>12</b>
<b>Proizvođač</b>	<b>13</b>

Upute za posluživanje prije prve upotrebe pažljivo pročitajte i sačuvajte ih za kasnije korištenje.  
Ukoliko uređaj dajete trećim osobama, priložite i ove upute.

## Sigurnosne upute

### **⚠ Da biste izbjegli opasnost po život uslijed strujnog udara:**

- Osigurajte, da uređaj, mrežni kabel i mrežni utikač nikada ne dođu u dodir sa vodom ili drugim tekućinama.
- Uređaj koristite isključivo u suhim prostorijama, nikada na otvorenom ili u vlažnom okruženju.
- Prije svake uporabe prekontrolirajte besprijekorno stanje uređaja. Uređaj ne smije biti korišten, ako su na njemu vidljiva oštećenja.
- Obratite pažnju na to, da mrežni kabel ne smije dotaknuti vruću zaštitnu rešetku.
- Ukoliko je mrežni kabel ili mrežni utikač oštećen, neizostavno ih dajte na zamjenu servisu za kupce, prije nego što nastavite koristiti uređaj, kako biste izbjegli nastanak mogućih opasnosti.
- Neizostavno izvucite mrežni utikač iz utičnice, kada primijetite nastanak neobičnih zvukova ili mirisa, ili kada dođe do vidne pogreške u funkciji.

### **⚠ Da biste izbjegli pregrijavanje i opasnost od požara:**

- Uređaj ne koristite u području neposrednog utjecaja sunčevih zraka ili utjecaja topline proizvedene od strane drugih uređaja.
- Zapaljive predmete držite podalje od grijača. Pogotovo ručnike, odjevne predmete ili druge tekstilne predmete nikada ne smijete postaviti iznad uređaja.
- Ne koristite lakozapaljive tvari ili sprejeve u blizini grijača. U protivnom može doći do njihovog zapaljenja.
- Osigurajte, da strani predmeti nikada ne mogu dospjeti u otvore uređaja i dotaknuti vruće dijelove!

### **⚠ Da biste izbjegli opasnost od nezgode i ozljeđivanja:**

- Nikada ne dotaknite rešetku, kada je grijač u pogonu ili kada je upravo bio u pogonu.
- Držite podalje spremnike koji se nalaze pod tlakom, na primjer limenke sa sprej. Oni bi u slučaju pregrijavanja mogli puknuti.
- Ovaj uređaj nije namijenjen da bude korišten od strane osoba (uključujući djecu) sa ograničenim fizičkim, senzoričnim i mentalnim osobinama i nedostatkom iskustva ili znanja, osim ako ove osobe stoje pod nadzorom druge osobe zadužene za njihovu sigurnost, ili ako su od nje primili upute za ispravno korištenje uređaja.
- Djeca bi trebala biti pod nadzorom, čime treba biti osigurano da se ne mogu igrati ovim uređajem.
- Ne pustite uređaj da radi bez nadzora, kako biste u slučaju opasnosti odmah mogli reagirati.

### **⚠ Da biste izbjegli opasnosti po Vaše dijete uslijed pregrijavanja:**

- Uređaj ne koristite kod djece sa povišenom tjelesnom temperaturom (na primjer vrućicom).
- Ne prekoračite maksimalno vrijeme zračenja od 15 minuta.
- Održite minimalno rastojanje od 1 m između djeteta i grijača.
- Obratite pažnju na to, da na dijete ne djeluje dodatna toplina, kao na primjer sunčeva svjetlost ili grijača tijela.
- Uzmite u obzir to, da nešto veća djeca toplinu nakon kratkog vremena počnu doživljavati kao neprijatnu.

## Uporaba u skladu sa namjenom

Ovaj uređaj je predviđen za uporabu u područjima, u kojima je potrebna brzo nastupajuća toplina, na primjer stolovi za prematanje bebe, kupaonice, hobi-prostorije, ili za povremeno korištenje u privatnom domaćinstvu.

Ovaj uređaj nije predviđen za zagrijavanje prostorija, za uporabu u unutrašnjosti vozila, za uporabu vani ili za uporabu u komercijalne ili industrijske svrhe.

Koristite isključivo dijelove opreme ili zamjenske dijelove, koji su predviđeni za ovaj proizvod. Drugi dijelovi možda nisu dovoljno prikladni ili dovoljno sigurni!

## Tehnički podaci

Nominalan napon:	220-240 V ~ / 50 Hz
Nominalna snaga:	600 W
IP-vrsta zaštite:	X2
Mjere (D x Š x D):	645 x 145 x 105 mm
Težina:	1,2 kg
Dužina mrežnog kabela:	180 cm
Dužina prekidača za povlačenje:	40 cm
Područje zamaha:	15° prema gore 32° prema dolje

## Pregled uređaja

Obim isporuke:

- 1 x Grijač
- 1 x Zidni držač
- 3 x dugi vijak
- 3 x tiplje
- 3 x podložne pločice
- 1 x kratki vijak
- 1 x upute za uporabu

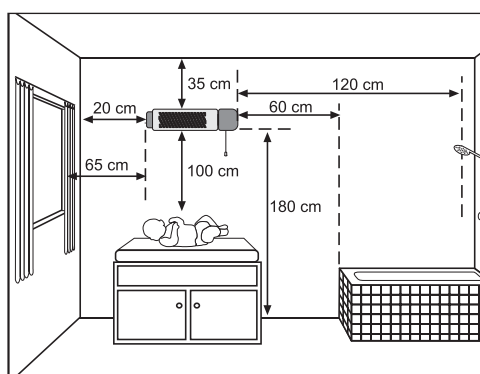
Uređaj:

- ❶ Podesni rukohvat
- ❷ Grijač sa zaštitnom rešetkom
- ❸ Kontrolna lampica
- ❹ Prekidač na povlačenje
- ❺ Zidni držač sa vijcima/tiplama

## Montiranje

**⚠ Za Vašu sigurnost, u svrhu izbjegavanja opasnosti po život uslijed strujnog udara i opasnosti od požara obratite pažnju na slijedeće:**

- Grijač smije biti u pogonu samo onda, kada je čvrsto montiran.
- Grijač smije biti montiran isključivo vodoravno na zidu, nikada okomito ili na stropu.
- Ne montirajte grijač ispod utičnice.
- Održite slijedeća rastojanja:
  - min. 65 cm prema zapaljivim materijalima poput tekstila, drveta itd.
  - min. 35 cm prema gore,
  - min. 20 cm prema stranama,
  - min. 180 cm prema dolje,
  - min. 100 cm prema djetetu.
  - min. 60 cm prema kadi, mjereno od ruba kade
  - min. 120 cm od tuša, mjereno od središta mjesta izlaska vode



Nakon što ste u skladu sa naprijed opisanim napucima odabrali mjesto montaže:

1. Priloženi zidni držač **5** uz pomoć triju vijaka/ podložnih pločica i tipli pričvrstite na zidu na način prikazan na stranici za preklopno otvaranje.
2. Uređaj sa gornje strane gurnite na zidni prekidač **5** i pritisnite ga sasvim prema dolje.
3. Uređaj osigurajte tako, što ćete sa donje strane kratki vijak zavrnuti kroz zidni držač **5** u tijelo uređaja.
4. Uvjerite se u to, da je uređaj čvrsto pričvršćen na zid, te da ne može uslijed povlačenja prekidača **4** ili na drugi način pasti.
5. Mrežni kabel vodite prema dolje od uređaja, a utikač utaknite u mrežnu utičnicu.

## Uporaba

Nakon što ste uređaj sigurno i čvrsto montirali na prethodno opisani način:

- ⇒ Povlačenjem vučnog prekidača **4** uključite i isključite uređaj.
- ⇒ Kontrolna lampica **3** svijetli, kada je uređaj uključen.
- ⇒ Možete podesiti smjer zračenja tako, što ćete pomoću podesnog rukohvata **1** promijeniti nagib uređaja prema gore ili dolje.

**⚠ Oprez:** Pritom ne dotaknite zaštitne rešetke **2** ili metalno kućište. Postoji opasnost od opekline!

## Čišćenje

**⚠ Oprez! Opasnost od opekline!**

- Prije čišćenja uređaja isti isključite i izvucite utikač iz utičnice. Ostavite uređaj da se prvo potpuno ohladi.

⇒ Koristite suhu ili tek blago navlaženu krpu za čišćenje kućišta. Ne koristite sredstva za rastvaranje ili ribajuća sredstva za čišćenje plastičnih površina, jer ove površine u protivnom takođe mogu biti oštećene.

⇒ Grijači prut i reflektor ne smiju biti čišćeni. Nikada ne hvatajte rukom kroz zaštitnu rešetku.

## Zbrinjavanje



Uređaj nikako ne bacajte u obično kućno smeće.

Uređaj otklonite preko ovlaštenog poduzeća za otklanjanje otpada ili preko vašeg komunalnog poduzeća za otklanjanje otpada.

Obratite pažnju na aktualno važeće propise.

U slučaju dvojbe se povežite sa svojim poduzećem za uklanjanje otpada.



Sve materijale ambalaže zbrinite na način neškodljiv za okoliš.

## Jamstvo i servis

Na ovaj uređaj vrijedi jamstvo u trajanju od 3 godine od datuma kupovine. Uređaj je pažljivo proizveden i prije isporuke brižljivo kontroliran. Molimo sačuvajte blagajnički račun kao dokaz o kupnji. Molimo vas, da se u slučaju garancije telefonski povežete sa svojom servisnom ispostavom. Samo na taj način vaša roba može biti besplatno uručena.

Garancija vrijedi samo za greške u materijalu i izradi, a ne za potrošne dijelove ili za oštećenja lomljivih dijelova, na primjer prekidača ili baterija. Proizvod je namijenjen isključivo za privatnu, a ne za gospodarstvenu uporabu.

U slučaju nestručnog rukovanja, rukovanja protivnog namjeni uređaja, primjene sile i zahvata, koji nisu izvršeni od strane našeg ovlaštenog servisnog predstavništva, važenje jamstva prestaje. Vaša zakonska prava ovim jamstvom ostaju netaknuta.

 **Microtec sistemi d.o.o.**

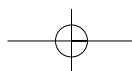
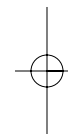
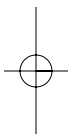
Koprivnička 27 a  
10000 Zagreb  
Tel.: 01 3692 008  
email: support.hr@kompernass.com

## **Proizvođač**

---

KOMPERNASS GMBH  
BURGSTRASSE 21  
D-44867 BOCHUM

[www.kompernass.com](http://www.kompernass.com)



<b>Inhaltsverzeichnis</b>	<b>Seite</b>
<b>Sicherheitshinweise</b>	<b>16</b>
<b>Bestimmungsgemäßer Gebrauch</b>	<b>17</b>
<b>Technische Daten</b>	<b>17</b>
<b>Geräteübersicht</b>	<b>17</b>
<b>Montieren</b>	<b>17</b>
<b>Verwenden</b>	<b>18</b>
<b>Reinigen</b>	<b>18</b>
<b>Entsorgung</b>	<b>18</b>
<b>Garantie und Service</b>	<b>18</b>
<b>Importeur</b>	<b>19</b>

Lesen Sie die Bedienungsanleitung vor der ersten Verwendung aufmerksam durch und heben Sie diese für den späteren Gebrauch auf. Händigen Sie bei Weitergabe des Gerätes an Dritte auch die Anleitung aus.

## Sicherheitshinweise

### ⚠ Um Lebensgefahr durch elektrischen Schlag zu vermeiden:

- Stellen Sie sicher, dass das Gerät oder das Netzkabel oder der Netzstecker niemals mit Wasser oder anderen Flüssigkeiten in Berührung kommt.
- Verwenden Sie das Gerät ausschließlich in trockenen Räumen, niemals im Freien oder in feuchter Umgebung.
- Kontrollieren Sie vor jedem Gebrauch das Gerät auf seinen einwandfreien Zustand. Das Gerät darf nicht verwendet werden, wenn Schäden erkennbar sind.
- Achten Sie darauf, dass das Netzkabel nicht an das heiße Schutzgitter gelangen kann.
- Wenn das Netzkabel oder der Netzstecker beschädigt ist, lassen Sie dies erst durch den Kundendienst ersetzen, bevor Sie das Gerät weiter verwenden, um Gefährdungen zu vermeiden.
- Ziehen Sie sofort den Netzstecker aus der Steckdose, wenn Sie eine ungewöhnliche Geräusch- oder Geruchsentwicklung wahrnehmen oder bei erkennbarer Fehlfunktion.

### ⚠ Um Überhitzung und Brandgefahr zu vermeiden:

- Verwenden Sie das Gerät nicht im Bereich direkter Sonneneinstrahlung oder Wärmeeinwirkung anderer hitzezeugender Geräte.
- Halten Sie brennbare Gegenstände von dem Heizstrahler fern. Insbesondere dürfen Sie niemals Handtücher, Kleidungsstücke oder andere Textilien über das Gerät bringen.
- Verwenden Sie keine leicht entflammaren Stoffe oder Sprays in der Nähe des Heizstrahlers. Diese können sich sonst entzünden.
- Stellen Sie sicher, dass niemals irgendwelche Fremdoobjekte in die Geräteöffnungen gelangen und heiße Teile berühren können!

### ⚠ Um Unfall- und Verletzungsgefahr zu vermeiden:

- Berühren Sie niemals das Gitter, wenn der Heizstrahler in Betrieb ist oder kurz zuvor in Betrieb war.
- Halten Sie unter Druck befindliche Behälter fern, z.B. Spraydosen. Diese können bei Überhitzung bersten.
- Dieses Gerät ist nicht dafür bestimmt, durch Personen (einschließlich Kinder) mit eingeschränkten, physischen, sensorischen oder geistigen Fähigkeiten oder mangels Erfahrung und/oder mangels Wissen benutzt zu werden, es sei denn, sie werden durch eine für ihre Sicherheit zuständige Person beaufsichtigt oder erhalten von ihr Anweisungen, wie das Gerät zu benutzen ist.
- Kinder sollten beaufsichtigt werden, um sicherzustellen, dass sie nicht mit dem Gerät spielen.
- Lassen Sie das Gerät nicht unbeaufsichtigt arbeiten, um bei Gefahr sofort reagieren zu können.

### ⚠ Um Gefahren für Ihr Kind durch Überhitzung zu vermeiden:

- Verwenden Sie das Gerät nicht bei Kindern mit erhöhter Körpertemperatur (z.B. Fieber).
- Überschreiten Sie nicht die maximale Bestrahlungsdauer von 15 Minuten.
- Halten Sie einen Mindestabstand von 1 m vom Kind zum Strahler ein.
- Achten Sie darauf, dass nicht zusätzliche Wärme auf Ihr Kind einwirkt, wie z.B. Sonnenlicht oder Heizungen.
- Berücksichtigen Sie, dass schon etwas größere Kinder die Wärme bald als unangenehm empfinden.



## Bestimmungsgemäßer Gebrauch

Dieses Gerät ist vorgesehen für die Verwendung in Bereichen, in denen eine schnelle Sofortwärme benötigt wird, z.B. Wickeltische, Badezimmer, Hobbyräume, für die gelegentliche Verwendung im privaten Hausgebrauch.

Dieses Gerät ist nicht vorgesehen für das Aufheizen von Räumen, nicht für den Einsatz in Fahrzeugen oder im Freien und nicht für gewerbliche oder industrielle Zwecke.

Verwenden Sie nur Zubehör- und Ersatzteile, die für dieses Produkt bestimmt sind. Andere Teile sind möglicherweise nicht ausreichend geeignet oder sicher!

## Technische Daten

Nennspannung:	220-240 V ~ / 50 Hz
Nennleistung:	600 Watt
IP-Schutzart:	X2
Maße (L x B x T):	645 x 145 x 105 mm
Gewicht:	1,2 kg
Netzkabellänge:	180 cm
Zugschalterlänge:	40 cm
Schwenkbereich:	15° nach oben 32° nach unten

## Geräteübersicht

Lieferumfang:

- 1 x Heizstrahler
- 1 x Wandhalter
- 3 x lange Schrauben
- 3 x Dübel
- 3 x Unterlegscheiben
- 1 x kurze Schraube
- 1 x Gebrauchsanleitung

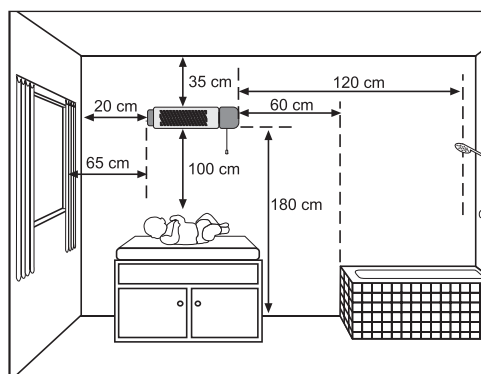
Gerät:

- ① Verstellgriff
- ② Strahler mit Schutzgitter
- ③ Kontrollleuchte
- ④ Zugschalter
- ⑤ Wandhalter mit Schrauben/Dübel

## Montieren

**⚠ Beachten Sie zu Ihrer Sicherheit, um Brand- und Lebensgefahr durch elektrischen Schlag zu vermeiden:**

- Der Strahler darf nur betrieben werden, wenn er ortsfest montiert ist.
- Der Strahler darf nur waagrecht an einer Wand montiert werden, nicht senkrecht und nicht an der Decke.
- Montieren Sie den Strahler nicht unter einer Steckdose.
- Halten Sie folgende Abstände ein:
  - min. 65 cm zu brennbaren Materialien, wie z.B. Textilien, Holz usw.
  - min. 35 cm nach oben,
  - min. 20 cm zu den Seiten,
  - min. 180 cm nach unten,
  - min. 100 cm zum Baby.
  - min. 60 cm zur Wanne, gemessen vom Wannenrand
  - min. 120 cm von der Dusche, gemessen vom Mittelpunkt der Wasseraustrittsstelle



Wenn Sie den Montageort gewählt haben, wie zuvor beschrieben:

1. Befestigen Sie den mitgelieferten Wandhalter **5** mit Hilfe der drei Schrauben/Unterlegscheiben und Dübel an der Wand, wie auf der Ausklappseite ersichtlich.
2. Schieben Sie das Gerät von oben auf den Wandhalter **5** und drücken Sie es ganz herunter.
3. Sichern Sie das Gerät, indem Sie von unten die kurze Schraube durch den Wandhalter **5** in das Gerät schrauben.
4. Überzeugen Sie sich davon, dass das Gerät fest an der Wand angebracht ist und nicht durch Ziehen am Zugschalter **4** oder anderweitig herunter fallen kann.
5. Führen Sie das Netzkabel nach unten weg und stecken Sie den Stecker in die Steckdose.

## Verwenden

Wenn Sie das Gerät sicher und fest angebracht haben, wie zuvor beschrieben:

- ⇒ Schalten Sie es durch Ziehen am Zugschalter **4** ein und aus.
- ⇒ Die Kontrollleuchte **3** leuchtet, wenn das Gerät eingeschaltet ist.
- ⇒ Sie können die Strahlrichtung verstellen, in dem Sie das Gerät am Verstellgriff **1** auf und ab neigen.

**⚠ Vorsicht:** Berühren Sie hierbei nicht das Schutzgitter **2** oder Metallgehäuse. Hier besteht Verbrennungsgefahr!

## Reinigen

**⚠ Vorsicht! Verbrennungsgefahr!**

- Bevor Sie das Gerät reinigen, schalten Sie dieses erst aus und ziehen Sie den Stecker aus der Steckdose. Lassen Sie das Gerät erst vollständig abkühlen.

- ⇒ Verwenden Sie ein trockenes oder höchstens leicht angefeuchtetes Tuch, um das Gehäuse zu reinigen. Verwenden Sie keine Lösungs- oder Scheuermittel für die Kunststoffflächen, diese können andernfalls beschädigt werden.
- ⇒ Der Heizstab oder Reflektor dürfen nicht gereinigt werden. Greifen Sie niemals durch das Schutzgitter.

## Entsorgung



Werfen Sie das Gerät keinesfalls in den normalen Hausmüll.

Entsorgen Sie das Gerät über einen zugelassenen Entsorgungsbetrieb oder über Ihre kommunale Entsorgungseinrichtung.

Beachten Sie die aktuell geltenden Vorschriften. Setzen Sie sich im Zweifelsfall mit Ihrer Entsorgungseinrichtung in Verbindung.



Führen Sie alle Verpackungsmaterialien einer umweltgerechten Entsorgung zu.

## Garantie und Service

Sie erhalten auf dieses Gerät 3 Jahre Garantie ab Kaufdatum. Das Gerät wurde sorgfältig produziert und vor Anlieferung gewissenhaft geprüft. Bitte bewahren Sie den Kassenbon als Nachweis für den Kauf auf. Bitte setzen Sie sich im Garantiefall mit Ihrer Servicestelle telefonisch in Verbindung. Nur so kann eine kostenlose Einsendung Ihrer Ware gewährleistet werden.

Die Garantieleistung gilt nur für Material- oder Fabrikationsfehler, nicht aber für Verschleißteile oder für Beschädigungen an zerbrechlichen Teilen, z. B. Schalter oder Akkus. Das Produkt ist lediglich für den privaten und nicht für den gewerblichen Gebrauch bestimmt.

Bei missbräuchlicher und unsachgemäßer Behandlung, Gewaltanwendung und bei Eingriffen, die nicht von unserer autorisierten Service-Niederlassung vorgenommen wurden, erlischt die Garantie. Ihre gesetzlichen Rechte werden durch diese Garantie nicht eingeschränkt.

**DE Schraven Service- und Dienstleistungs GmbH**

Gewerbering 14  
D-47623 Kevelaer  
Tel.: +49 (0) 180 5 008107  
(14 Ct/Min. aus dem dt. Festnetz)  
Fax: +49 (0) 2832 3532  
e-mail: support.de@kompernass.com

**AT Kompernaß Service Österreich**

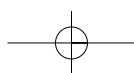
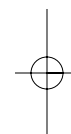
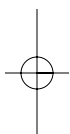
Rittenschober KG  
Gmundner Strasse 10  
A-4816 Gschwandt  
Tel.: +43 (0) 7612 6260516  
Fax: +43 (0) 7612 626056  
e-mail: support.at@kompernass.com

## Importeur

---

KOMPERNASS GMBH  
BURGSTRASSE 21  
D-44867 BOCHUM

[www.kompernass.com](http://www.kompernass.com)



## Free Manuals Download Website

<http://myh66.com>

<http://usermanuals.us>

<http://www.somanuals.com>

<http://www.4manuals.cc>

<http://www.manual-lib.com>

<http://www.404manual.com>

<http://www.luxmanual.com>

<http://aubethermostatmanual.com>

Golf course search by state

<http://golfingnear.com>

Email search by domain

<http://emailbydomain.com>

Auto manuals search

<http://auto.somanuals.com>

TV manuals search

<http://tv.somanuals.com>