

Warranty / Garantie

WARRANTY

This KOOLATRON product is warranted to the retail consumer for 90 days from date of retail purchase, against defects in material and workmanship.

WHAT IS COVERED

- Replacement parts and labor.
- Transportation charges to customer for the repaired product.

WHAT IS NOT COVERED

- Commercial or industrial use of this product.
- Damage caused by abuse, accident, misuse, or neglect.
- Transportation of the unit or component from the customer to Koolatron.

IMPLIED WARRANTIES

Any implied warranties, including the implied warranty of merchantability are also limited to duration of 90 days from the date of retail purchase.

WARRANTY REGISTRATION

Register on-line at www.koolatron.com AND keep the original, dated, sales receipt with this manual.

WARRANTY AND SERVICE PROCEDURE

If you have a problem with your DOUBLE TREAT ICE CREAM MAKER, or you require replacement parts, please telephone the following number for assistance:

North America 1-800-265-8456

The Service Advisors will advise you on the best course of action. Koolatron has Master Service Centres at these locations:

Koolatron U.S.A.

4330 Commerce Dr.
Batavia, NY 14020-4102 U.S.A.

Koolatron Canada

27 Catharine Ave.
Brantford, ON N3T 1X5 Canada

A Koolatron Master Service Centre must perform all warranty work.



www.koolatron.com

©2007 Koolatron, Inc. All rights reserved. Tous droits réservés.

All specifications are subject to change without notice. Toutes spécifications sont sujettes à changement sans préavis.

Made in China / Fabriqué en Chine

H1S033

02/2007-v1

Download from Www.Somanuals.com. All Manuals Search And Download.

GARANTIE

Ce produit KOOLATRON est garanti contre tout défaut de matériaux et de fabrication à l'acheteur au détail pendant 90 jours à compter de sa date d'achat.

CE QUI EST COUVERT

- les pièces de rechange et la main d'oeuvre
- les frais de transport du produit réparé au domicile du client

CE QUI N'EST PAS COUVERT

- une utilisation commerciale ou industrielle de ce produit
- les dommages causés par un abus, un accident, un mauvais usage ou une négligence
- le transport de l'appareil ou de l'une de ses pièces du domicile du client à Koolatron

GARANTIES IMPLICITES

Toutes les garanties implicites, y compris celle de qualité marchande, se limitent également à 90 jours à compter de la date d'achat.

ENREGISTREMENT DE LA GARANTIE

S'inscrire en ligne à www.koolatron.com et conservez l'original du reçu de caisse daté ainsi que ce manuel.

GARANTIE ET SERVICE APRÈS-VENTE

Si vous avez un problème avec votre DOUBLE TREAT SORBETIÈRE AUTOMATIQUE ou si vous avez besoin des pièces de rechange, veuillez téléphoner au numéro suivant pour assistance :

Amérique du Nord 1-800-265-8456

Les conseillers du service après-vente vous indiqueront la meilleure marche à suivre. Koolatron dispose de centres spécialisés de dépannage à ces adresses :

Koolatron U.S.A.

4330 Commerce Dr.
Batavia, NY 14020-4102 U.S.A.

Koolatron Canada

27 Catharine Ave.
Brantford, ON N3T 1X5 Canada

Les centres spécialisés de dépannage Koolatron doivent effectuer tous les travaux relatifs aux garanties.

TOTAL Chef

SORBETIÈRE AUTOMATIQUE pour crème glacée maison

Double Treat

Smart Automatic Homemade ICE CREAM MAKER



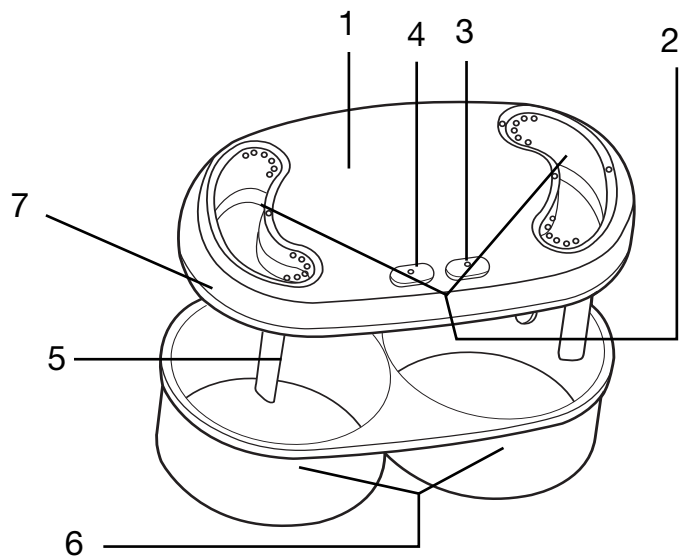
TCFT02

Directions for use • Recipes
Mode d'emploi • Recettes

PARTS

Please refer to the diagram below.

1. Double Treat top (battery compartment at the back)
2. Transparent windows and hot air outlets
3. 'PRE' button (for pre-mixing and cooling down ingredients)
 - Red light indicates the unit is in operation
4. 'PRO' button (for programmed mixing)
 - Red or yellow light indicates the unit is in operation
 - Green light indicates the ice cream is ready
5. Mixing blades
6. Ice cream cups
7. Power adapter outlet (adapter not included)



CLEANING TIPS

Top (1) - Remove batteries. Hand wipe clean with warm soap and water. Avoid water near the battery compartment to prevent corrosion. Dry. Replace batteries. Base (6) - Dishwasher safe, or hand wash clean in warm soap and water. Dry.

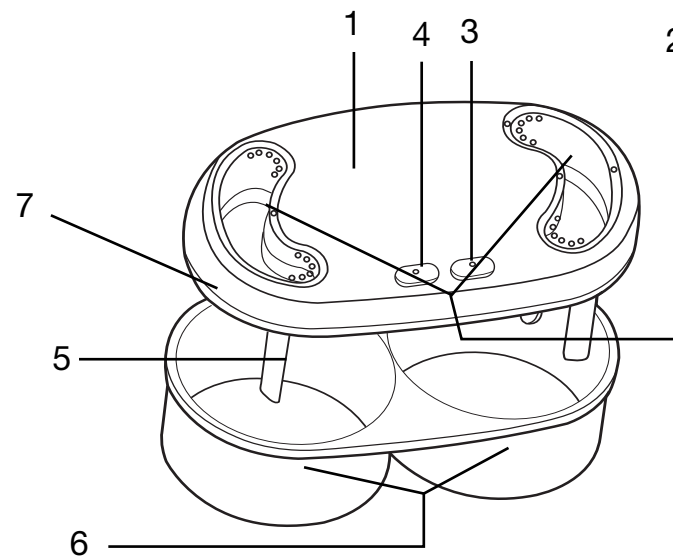
HOW IT WORKS

- Double Treat should be placed in the freezer to make ice cream.
- The thermal sensor senses the temperature of the ingredients in the cup.
- When the temperature inside the cups reaches 39°F, the ice cream maker STARTS mixing.
- When the temperature inside the cups reaches 25°F, the ice cream maker STOPS mixing.

PIÈCES

S.V.P., se référer au diagramme suivant:

1. Couvert de l'appareil Double Treat (compartiment des piles à l'arrière)
2. Fenêtres transparentes et sorties d'air chaud
3. Touche "PRE" (pour prémélanger ou refroidir les ingrédients)
 - La lumière rouge indique que l'appareil fonctionne
4. Touche "PRO" (pour mélange programmé)
 - La lumière rouge ou jaune indique que l'appareil fonctionne
 - La lumière verte indique que la crème glacée est prête
5. Lames à mélanger
6. Contenants à crème glacée
7. Prise pour adaptateur de bloc de puissance (adaptateur non inclus)



CONSEILS PRATIQUES POUR LE NETTOYAGE

Dessus (1) : Retirez les piles du compartiment des piles. Lavez à la main à l'aide d'une eau savonneuse. Évitez que l'eau soit en contact avec le compartiment des piles. Base (6) : Lavable au lave-vaisselle ou lavez à la main à l'aide d'une eau savonneuse. Séchez.

FONCTIONNEMENT DE L'APPAREIL

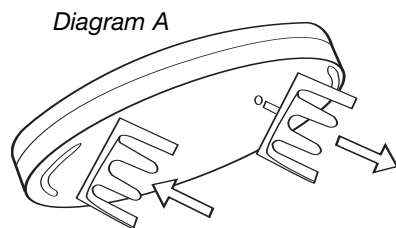
- L'appareil Double Treat doit être placé au congélateur afin de faire de la crème glacée.
- Le capteur thermique détecte la température des ingrédients dans le contenant.
- Lorsque la température à l'intérieur du contenant atteint 39°F, la sorbetière se met à mélanger les ingrédients dans les contenants.
- Lorsque la température à l'intérieur du contenant atteint 25°F, la sorbetière arrête de mélanger les ingrédients.

OPERATION

1. Place 4 "AA" batteries in the battery compartment at the back of top.
2. Pour ice cream ingredients into the cups. **DO NOT** fill more than two-thirds full. Then place the top over the cups. Make sure all parts of the ice cream maker are dry before starting the operation.
3. Press the "PRE" Button down to pre-mix the ingredients. It should take approximately 5 minutes to mix all the ingredients together and to cool the ingredients down. After 5 minutes, press the "PRE" Button to stop the pre-mixing process. Make sure that all the ingredients are completely mixed together and are cool enough to start the operation. If it is not cool enough or mixed thoroughly, pre-mix for another 5 minutes.
4. Press the "PRO" Button down to begin the programmed mixing.
5. Place the Double Treat Ice Creammaker in the freezer. The ice cream making process takes approximately 4-5 hours. The recommended freezer temperature is 25°F.
6. When the "PRO" light turns green, take the ice cream maker out of the freezer.
7. If the ice cream is hard, the mixing blades may stick in the ice cream. *If the ice cream is too hard, remove the mixing blades from the top of the ice cream maker (see Diagram A).* Then pull the blades out of the ice cream.
8. Press the "PRO" button to turn the ice cream maker off and remove the batteries.
9. Bring the ice cream maker and batteries to room temperature. This should take approximately two hours before using the ice cream maker and batteries again.

NOTE

ALWAYS use cold ingredients and mixtures. **NEVER** use warm or hot mixtures in this unit. Hot mixtures should be cooled and you will need to do several PRE-MIX steps before these mixtures are cold enough to actually put into the freezer. Some ingredients may require overnight cooling in the refrigerator.

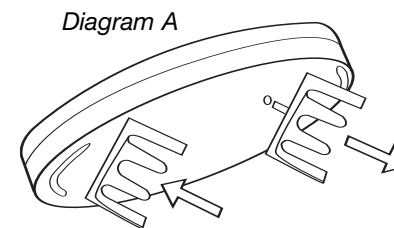


UTILISATION DE L'APPAREIL

1. Insérez quatre (4) piles "AA" dans le compartiment des piles à l'arrière, vers le dessus de l'appareil.
2. Versez les ingrédients pour la crème glacée dans les contenants à cet effet. **NE PAS** remplir les contenants à plus de deux tiers pleins. S'assurer que toutes les parties de l'appareil sont sèches avant de mettre la sorbetière en marche.
3. Appuyez sur la touche "PRE" afin de prémélanger les ingrédients. Cinq (5) minutes devraient suffire afin que les ingrédients soient refroidis et bien mélangés. Après cinq (5) minutes, appuyez sur la touche "PRE" afin d'arrêter le mélange initial. S'assurer que les ingrédients sont bien mélangés et assez refroidis pour continuer. Si les ingrédients ne sont pas assez refroidis ou mélangés, prémélangez pendant environ cinq (5) minutes additionnelles.
4. Appuyez sur la touche "PRO" afin d'activer le mélange programmé.
5. Placez la sorbetière dans le congélateur. Le procédé de fabrication de la crème glacée prend approximativement 4 à 5 heures. La température recommandée pour le congélateur est de -4°C.
6. Lorsque la lumière "PRO" tourne au vert, retirez la sorbetière du congélateur.
7. Si la crème glacée est dure, les lames à mélanger peuvent coller à la crème glacée. Si la crème glacée est trop dure, retirez les lames de la sorbetière par le dessus de l'appareil (voir illustration A). Ensuite, retirez les lames à mélanger de la crème glacée.
8. Appuyez sur la touche "PRO" pour fermer l'appareil, et retirez les piles.
9. Faire en sorte que la sorbetière et les piles atteignent la température ambiante. On doit compter approximativement deux heures afin de pouvoir réutiliser la sorbetière et les piles.

NOTES

Il est recommandé de TOUJOURS utiliser des ingrédients et des mélanges froids. Ne JAMAIS utiliser des ingrédients ou mélanges chauds dans cet appareil. Les mélanges chauds doivent être refroidis. Dans ce cas, l'étape de mélange initial devra être répétée plusieurs fois afin que les ingrédients soient refroidis et avant qu'il soit possible de placer l'appareil dans le congélateur. Certains ingrédients peuvent nécessiter d'être réfrigérés durant la nuit.



SUGGESTED INGREDIENTS

Main Ingredients

- heavy whipping cream or milk or half & half cream
- sugar

Added Flavors

- fruit or fruit juice
- cocoa or chocolate paste
- peanut butter
- coconut
- coffee
- different extracts to flavor

RECIPES

- All recipes are per "cup". Double amounts to use same flavor in both cups.
- For best results, always use heavy whipping cream. You may substitute with milk or half & half cream, but this will result in a thinner mixture increasing the freezing time necessary. Recommended total freezing time is 4-5 hours.
- To prevent overflow, fill the ice cream "cup" only 2/3 full. If your mixture is very foamy and creamy only fill the "cup" to 1/2, when the mixture is watery fill to 2/3. This gives more air room for better blending and creamier ice creams.

Vanilla

1-1/2 cups heavy whipping cream, 1/3 cup sugar, 2 tsp. vanilla extract

Mix all ingredients together in a large bowl together until sugar dissolves.

Variation for Vanilla Ice Cream recipe

- Add 1/3 cup mini chocolate chips after 30 minutes of processing.

Chocolate

1-1/3 cups heavy whipping cream, 1/4 cup cocoa, 1/4 cup sugar, 1-1/4 tsp. vanilla extract, pinch salt

Mix dry ingredients together in a large bowl. Add cream and stir together until sugar dissolves.

Variations for Chocolate Ice Cream recipe

- Add 1 tsp. rum extract.
- Add 1/2 tsp. almond extract to mixture and 1/3 cup chopped, toasted almonds after 30 minutes of processing.
- Add 1/3 cups mini chocolate chips after 30 minutes of processing.

Strawberry

1 cup heavy whipping cream, 1/2 cup ripe strawberries, 1/4 cup sugar, pinch salt, 1 tsp. vanilla extract

Remove stem, wash and slice strawberries. Add sugar to berries and let rest 1 or more hours to help extract juice. Puree berries in blender or food processor. Mix berries and cream together, stir thoroughly. Add remaining ingredients and mix well.

INGRÉDIENTS SUGGÉRÉS

Ingrédients principaux

- crème à fouetter épaisse ou lait
- sucre

Saveurs ajoutées

- fruit ou jus de fruits
- cacao ou pâte de chocolat
- beurre d'arachide
- noix de coco
- café
- extraits différents

RECETTES

- Les recettes suggérées sont pour un contenant seulement. Doubler les quantités afin de retrouver la même saveur dans chaque contenant.
- Pour de meilleurs résultats, il est préférable d'utiliser de la crème à fouetter épaisse (crème à viscosité plus élevée commercialisée). Vous pouvez substituer avec du lait ou de la crème de café (10%), mais cela peut résulter à un mélange moins épais ce qui pourrait augmenter la période de congélation nécessaire. La période de congélation recommandée est de 4 à 5 heures.
- Pour éviter le débordement, remplir le contenant à crème glacée aux deux tiers plein. Si le mélange est très mousseux ou très crémeux, ne remplir le contenant à crème glacée qu'à moitié. Si le mélange est très liquide, ne remplir le contenant à crème glacée qu'aux deux tiers plein. Ceci laisse plus d'espace, permettant un meilleur mélange, et une crème glacée plus crémeuse.

À la vanille

1-1/2 tasse de crème à fouetter, 1/3 tasse de sucre, 2 cuillère à thé d'extrait de vanille

Mélangez tous les ingrédients dans un grand bol jusqu'à ce que le sucre soit dissout.

Variété pour la recette de crème glacée à la vanille

- Ajoutez 1/3 tasse de brisures de chocolat 30 minutes après le début du procédé de fabrication de la crème glacée.

Au chocolat

1-1/3 tasse de crème à fouetter, 1/4 tasse de cacao, 1/4 tasse de sucre, 1-1/4 tsp.

d'extrait de vanille, une pincée de sel

Mélangez les ingrédients ensemble dans un grand bol. Ajouter la crème et mélanger jusqu'à ce que le sucre soit dissout.

Variétés pour la recette de crème glacée au chocolat

- Ajouter une cuillère à thé d'extrait de rhum.
- Ajouter 1/2 cuillère à thé d'extrait d'amandes au mélange, et 1/3 de tasse d'amandes broyées, 30 minutes après le début du procédé de fabrication de la crème glacée
- Ajouter 1/3 tasse de brisures de chocolat 30 minutes après le début du procédé de fabrication de la crème glacée

Aux fraises

1 tasse de crème à fouetter, 1/2 tasse de fraises mûres, 1/4 tasse de sucre, une pincée de sel, 1 cuillère à thé d'extrait de vanille

Équeutez, lavez et tranchez des fraises. Versez le sucre sur les fraises. Laissez reposer au moins une heure pour faciliter l'extraction du jus des fraises. Mettre les fraises en purée à l'aide d'un mélangeur ou d'un robot de cuisine. Mélangez la purée de fraises et la crème en s'assurant de bien remuer. Ajoutez le reste des ingrédients et bien mélanger.

Free Manuals Download Website

<http://myh66.com>

<http://usermanuals.us>

<http://www.somanuals.com>

<http://www.4manuals.cc>

<http://www.manual-lib.com>

<http://www.404manual.com>

<http://www.luxmanual.com>

<http://aubethermostatmanual.com>

Golf course search by state

<http://golfingnear.com>

Email search by domain

<http://emailbydomain.com>

Auto manuals search

<http://auto.somanuals.com>

TV manuals search

<http://tv.somanuals.com>