

Anti-tippers

Assembly, Installation and Operating Instructions



Kit Nos. 1036900, 1036901, 1064227, 1086189, and 1086190

Yes, you can!

SAVE THESE INSTRUCTIONS

NOTE: Check ALL parts for shipping damage. In case of shipping damage, DO NOT use. Contact Carrier/Dealer for further instruction.

This kit includes the following:

DESCRIPTION	QUANTITY
Anti-Tipper	2
Anti-Rattle*	2

**NOTE: Not included with Kit Nos. 1064227, 1086189, and 1086190.*

NOTE: To ensure the correct model anti-tipper is used, refer to Rear Anti-Tipper Application Chart on page 4.

Safety Summary

To ensure the safe and proper installation of the anti-tippers, these instructions **MUST** be followed:

⚠ WARNINGS

Invacare products are specifically designed and manufactured for use in conjunction with Invacare accessories. Accessories designed by other manufacturers have not been tested by Invacare and are not recommended for use with Invacare products.

DO NOT install this equipment without first reading and understanding this instruction sheet. If you are unable to understand the warnings, cautions and instructions, contact a healthcare professional, dealer or technical personnel if applicable, before attempting to install this equipment - otherwise, injury or damage may occur.

⚠ INSTALLATION WARNINGS

Inasmuch as anti-tippers are an option on a particular wheelchair (you may order with or without the anti-tippers), Invacare strongly recommends ordering anti-tippers as an additional safeguard for the wheelchair user.

Anti-tippers are specific to the different rear wheels and/or seat-to-floor heights. Refer to this instruction sheet for correct usage and adjustment. If these requirements **CANNOT** be achieved, **DO NOT** use the wheelchair. Contact an Invacare dealer or qualified technician. Any changes to the seat-to-floor angle or seat-to-floor height may require different anti-tippers. The correct anti-tippers must be ordered to maintain a 1½ to 2-inch ground clearance.

For more information regarding Invacare products, parts, and services, please visit www.invacare.com

⚠ INSTALLATION WARNINGS (CONTINUED)

Anti-tippers MUST be fully engaged. Ensure that the locking pin of the anti-tipper fully protrudes out of the hole on the wheelchair frame. Ensure both anti-tippers are adjusted to the same height.

Anti-tippers MUST be used at all times. When outdoors on wet, soft ground or on gravel surfaces, anti-tippers may not provide the same level of protection against tipover. Extra caution must be observed when traversing such surfaces.

Ensure the anti-tipper wheels are pointing towards the ground/floor BEFORE operating the wheelchair.

After ANY adjustments, repair or service and BEFORE use, make sure that all attaching component parts are secure.

Installing Anti-Tippers

NOTE: For this procedure, refer to FIGURE 1.

1. Remove the plug button or end cap from end of lower frame tube.
2. Visually inspect the top and bottom of lower frame tube for locking hole(s).

NOTE: Depending on your wheelchair frame style, one (1) of the following conditions will exist:

- One locking hole located on top of the lower frame tube.
 - One locking hole located on the bottom of the lower frame tube.
 - Locking holes located on both the top and the bottom of the lower frame tube.
3. If there are no hole locations for the anti-tippers to lock into position, drill a 9/32-inch diameter hole through one wall at the bottom of the lower frame tube. This hole should be placed 15/16-inch from the back edge of the lower frame tube.
 4. Place the anti-rattle over the end of the lower frame tube (if applicable).
 5. Depress the release buttons and insert the anti-tippers into the wheelchair frame tubing with the anti-tipper wheels pointing toward the ground/floor.
 6. Ensure that the release button of the anti-tipper fully protrudes out of the locking hole(s) in the lower wheelchair frame tubing.
 7. Repeat STEPS 1-6 for the opposite anti-tipper.

NOTE: A 1½ to 2-inch clearance between the bottom of the anti-tipper wheels and the ground/floor MUST be maintained at all times.

8. Measure the distance between the bottom of the anti-tipper wheels and the ground/floor.
- Non-Adjustable Height Anti-Tipper Assemblies: If the distance between the bottom of the anti-tipper wheels and the ground/floor is not 1½ to 2-inches, call Invacare Technical Support at the number listed on the back page.
 - Adjustable Height Anti-Tipper Assemblies: If the distance between the bottom of anti-tipper wheels and the ground/floor is not 1½ to 2-inches, adjust anti-tippers. Refer to [Adjusting Anti-Tippers](#) on page 3.

*NOTE: Non-adjustable anti-tipper shown.

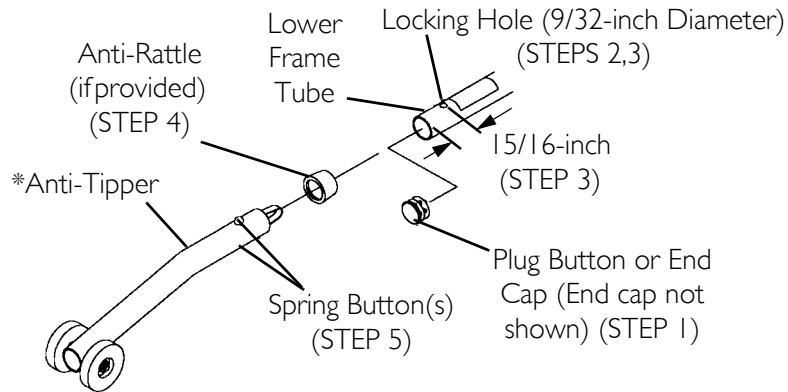


FIGURE 1 Installing Anti-Tippers

Adjusting Anti-Tippers

NOTE: For this procedure, refer to FIGURE 2.

NOTE: A 1½ to 2-inch clearance between the bottom of the anti-tipper wheels and the ground/floor MUST be maintained at all times.

1. Press the release buttons near the wheeled portion of the anti-tipper and slide the anti-tipper up or down to achieve the 1½ to 2-inch clearance.
2. Check to make sure that the release buttons are fully engaged in the adjustment holes.

⚠ WARNING

Ensure both anti-tippers are adjusted to the same height.

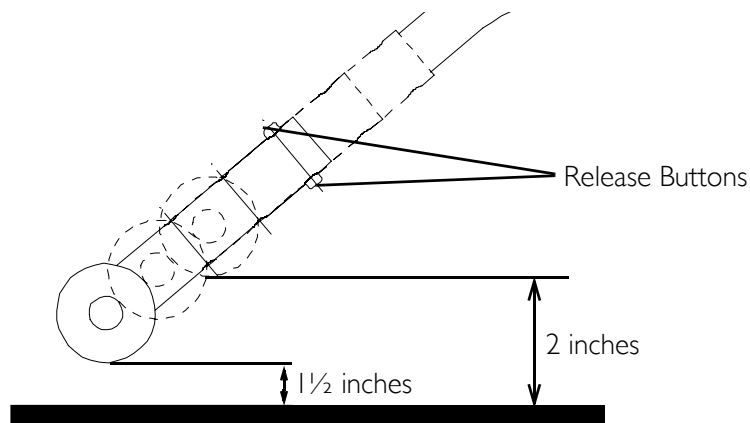


FIGURE 2 Adjusting Anti-Tippers

REAR ANTI-TIPPER APPLICATION CHART

SERIES	COMMENTS/ADJUSTMENTS	REAR TIPPER STATUS	OBSOLETE OPTION	CURRENT OPTION (MODEL #/ KIT #)
Tracer [®] /Tracer Plus	Swingaway Front Frame Models	Optional	N/A	1358M/1036900
Tracer/Tracer Plus	All Fixed Front Models	Optional	N/A	9859/1064227
Tracer LX	All Models (See following exceptions)	Optional	N/A	1358M/1036900
Tracer LX	1 - Arm Drive or Amputee Bracket	Optional	N/A	1358N/1036901
Tracer LX Recliner	All Models	Standard	N/A	9758/1086190
Tracer LT	All Models	Optional	N/A	1358M/1036900
Tracer IV	All Models	Optional	N/A	1358M/1036900
Tracer Titan, SX, DLX	All 19½ to 17½-inch Seat to Floor Height Models	Optional	N/A	9758/1086189
Tracer Titan, SX, DLX	All 17½ to 15½-inch Seat to Floor Height Models	Optional	N/A	9758/1086190
Tracer EX	All Models Before 2/99 (See following exceptions)	Optional	N/A	1358M/1036900
Tracer EX	1 - Arm drive Before 2/99	Optional	N/A	1358N/1036901
Tracer EX	All 24, 22-inch Rear Wheel Models After 1/99 (Including Chairs With Amputee and 1 - Arm Drive Options)	Optional	N/A	9758/1086190
Tracer EX	All 20-inch Rear Wheel Models After 1/99	Optional	N/A	9859/1064227
Invacare MG	All Swingaway Front Frame Models Before 2/99	Optional	N/A	1358M/1036900
Invacare MG	All Swingaway Front Frame Models After 1/99	Optional	N/A	9758/1086190
Invacare MG	All Fixed Front Models	Optional	N/A	9758/1086190
CareGuard™	All Models before 10/2000	Optional	N/A	9758/1086190
CareGuard Titan™	All Models	Optional	N/A	9759/1086189
3000	Child Size (12-inches Wide) or All Recliner Models.	Optional	I 358A	1358N/1036901
3000	Junior size (14-inches and 16-inches Wide) Adjustment Needed: Install with Wheels Up.	Standard	I 358A	1358M/1036900
900	All Models (See following exceptions)	Optional	I 358B	1358M/1036900
900	All Hemi Models	Optional	I 358A	1358M/1036900
900	All Recliner Models	Optional	I 358D	1358N/1036901
900	All Models with One Arm Drives or Amputee Options	Optional	I 358B	1358N/1036901

LIMITED WARRANTY

PLEASE NOTE: THE WARRANTY BELOW HAS BEEN DRAFTED TO COMPLY WITH FEDERAL LAW APPLICABLE TO PRODUCTS MANUFACTURED AFTER JULY 4, 1975.

This warranty is extended only to the original purchaser/user of our products.

This warranty gives you specific legal rights and you may also have other legal rights which vary from state to state.

Invacare warrants its product to be free from defects in materials and workmanship for the lifetime of the product for the original purchaser. If within such warranty period any such product shall be proven to be defective, such product shall be repaired or replaced, at Invacare's option. This warranty does not include any labor or shipping charges incurred in replacement part installation or repair of any such product. Invacare's sole obligation and your exclusive remedy under this warranty shall be limited to such repair and/or replacement.

For warranty service, please contact the dealer from whom you purchased your Invacare product. In the event you do not receive satisfactory warranty service, please write directly to Invacare at the address on the back cover. Provide dealer's name, address, model number, and the date of purchase, indicate nature of the defect and, if the product is serialized, indicate the serial number.

Invacare Corporation will issue a return authorization. The defective unit or parts must be returned for warranty inspection using the serial number, when applicable, as identification within thirty (30) days of return authorization date. **DO NOT** return products to our factory without our prior consent. C.O.D. shipments will be refused; please prepay shipping charges.

LIMITATIONS AND EXCLUSIONS: THE WARRANTY SHALL NOT APPLY TO PROBLEMS ARISING FROM NORMAL WEAR OR FAILURE TO ADHERE TO THE ENCLOSED INSTRUCTIONS. IN ADDITION, THE FOREGOING WARRANTY SHALL NOT APPLY TO SERIAL NUMBERED PRODUCTS IF THE SERIAL NUMBER HAS BEEN REMOVED OR DEFACED; PRODUCTS SUBJECTED TO NEGLIGENCE, ACCIDENT, IMPROPER OPERATION, MAINTENANCE OR STORAGE; OR PRODUCTS MODIFIED WITHOUT INVACARE'S EXPRESS WRITTEN CONSENT INCLUDING, BUT NOT LIMITED TO: MODIFICATION THROUGH THE USE OF UNAUTHORIZED PARTS OR ATTACHMENTS: PRODUCTS DAMAGED BY REASON OF REPAIRS MADE TO ANY COMPONENT WITHOUT THE SPECIFIC CONSENT OF INVACARE; PRODUCTS DAMAGED BY CIRCUMSTANCES BEYOND INVACARE'S CONTROL; PRODUCTS REPAIRED BY ANYONE OTHER THAN AN AUTHORIZED INVACARE DEALER, SUCH EVALUATION SHALL BE SOLELY DETERMINED BY INVACARE.

THE FOREGOING EXPRESS WARRANTY IS EXCLUSIVE AND IN LIEU OF ALL OTHER EXPRESS WARRANTIES WHATSOEVER, WHETHER EXPRESS OR IMPLIED, INCLUDING THE IMPLIED WARRANTIES OF MERCHANTABILITY AND FITNESS FOR A PARTICULAR PURPOSE AND THE SOLE REMEDY FOR VIOLATIONS OF ANY WARRANTY WHATSOEVER, SHALL BE LIMITED TO REPAIR OR REPLACEMENT OF THE DEFECTIVE PRODUCT PURSUANT TO THE TERMS CONTAINED HEREIN. THE APPLICATION OF ANY IMPLIED WARRANTY WHATSOEVER SHALL NOT EXTEND BEYOND THE DURATION OF THE EXPRESS WARRANTY PROVIDED HEREIN. INVACARE SHALL NOT BE LIABLE FOR ANY CONSEQUENTIAL OR INCIDENTAL DAMAGES WHATSOEVER.

THIS WARRANTY SHALL BE EXTENDED TO COMPLY WITH STATE/PROVINCIAL LAWS AND REQUIREMENTS.

CONSERVER CES INSTRUCTIONS

NOTE: Vérifier TOUTES les pièces pour s'assurer qu'elles n'ont pas été endommagées pendant le transport; le cas échéant, NE PAS utiliser. Contacter le fournisseur \ transporteur pour plus d'instructions.

Cet ensemble comprend:

DESCRIPTION	QUANTITÉ
Antibasculés	2
Anti vibrations *	2

*NOTE: non inclu avec les ens. # 1064227, 1086189 et 1086190.

NOTE: Pour s'assurer d'utiliser le bon modèle d'antibasculé, se référer à tableau de sélection de l'antibasculé arrière on page 9.

RÉSUMÉ DE SÉCURITÉ

Pour une installation sécuritaire et adéquate des antibasculés, SUIVRE ces instructions:

⚠ AVERTISSEMENTS

Les produits Invacare sont spécifiquement conçus et fabriqués pour être utilisés avec les accessoires Invacare. Les accessoires conçus par d'autres fabricants n'ont pas été testés par Invacare et leur utilisation n'est pas recommandée avec les produits Invacare.

NE PAS installer cet équipement sans d'abord avoir lu et compris ce feuillet d'instructions. Si vous ne comprenez pas ces avertissements, ces notes attention et ces instructions, contactez un professionnel des soins de santé, un fournisseur ou un technicien avant de tenter d'installer cet équipement, sans quoi des blessures ou des dommages peuvent survenir.

⚠ AVERTISSEMENTS POUR L'INSTALLATION

Bien que les antibasculés soient optionnels sur certains fauteuils (vous pouvez commander le fauteuil avec ou sans les antibasculés), Invacare recommande fortement de commander les antibasculés comme mesure de sécurité supplémentaire pour l'utilisateur.

Les antibasculés sont spécifiques aux différents types de roues arrière et/ou hauteur de solsiège. Se référer aux instructions de ce feuillet d'instructions pour connaître le bon usage et le bon réglage des antibasculés. Si ces exigences **NE PEUVENT PAS** être satisfaites, **NE PAS utiliser ce fauteuil. Contacter un fournisseur Invacare ou un technicien qualifié. Tout changement à l'angle ou à la hauteur solsiège peut**

Pour plus de renseignements sur les produits, les pièces et les services de Invacare, visiter le site web www.invacare.com

⚠ AVERTISSEMENTS POUR L'INSTALLATION (SUITE)

demander un changement du type d'antibascules. Le bon type d'antibascules doit être commandé pour maintenir un espace de 1 ½ à 2 pouces avec le sol.

Les antibascules **DOIVENT** être complètement enclenchés. S'assurer que les goupilles des antibascules ressortent complètement des orifices sur le châssis du fauteuil. S'assurer que les deux antibascules sont réglés à la même hauteur.

Les antibascules **DOIVENT** être utilisés en tout temps. À l'extérieur, sur une surface mouillée, molle, ou sur le gravier, les antibascules pourraient ne pas fournir le même niveau de protection. Faire preuve de prudence lorsque vous passez sur ces surfaces.

S'assurer que les roues des antibascules pointent vers le sol\plancher **AVANT** d'utiliser le fauteuil.

Après **TOUT** réglage, réparation ou entretien et **AVANT** utilisation, s'assurer que toute la quincaillerie de fixation est bien serrée.

Installer les antibascules

NOTE: Pour cette procédure, se référer à la FIGURE 1.

1. Enlever le bouchon ou le capuchon de l'extrémité du tube inférieur du châssis..
2. Chercher, en haut ou en bas, la présence d'orifice(s) de blocage sur le tube inférieur du châssis.

NOTE: Selon le type de châssis de votre fauteuil, une des situations suivantes existe:

- Un orifice de blocage situé en haut du tube inférieur du châssis.
 - Un orifice de blocage situé en bas du tube inférieur du châssis.
 - Des orifices de blocage situés en haut et en bas du tube inférieur du châssis.
3. S'il n'y a aucun orifice pour bloquer l'antibascule, percer un orifice de 9/32 de pouce de diamètre dans une des parois du tube inférieur du châssis. Cet orifice doit être placé à 15/16 de pouce de l'extrémité du tube inférieur du châssis.
 4. Placer l'antivibration par-dessus l'extrémité du tube inférieur du châssis (si nécessaire) .
 5. Enfoncer les poussoirs et insérer les antibascules dans le tube du châssis du fauteuil en plaçant les antibascules pointés vers le sol\plancher.
 6. S'assurer que les poussoirs des antibascules ressortent complètement des orifices de blocage du tube inférieur du châssis du fauteuil.
 7. Répéter les ÉTAPES 1-6 pour l'autre antibascule.

NOTE: un espace de 1 ½ à 2 pouces entre le bas des roues des antibasucles et le sol\plancher DOIT être maintenu en tout temps.

8. Mesurer la distance entre le bas de l'antibascule et le sol \ plancher.

- Antibasculés fixes: si la distance entre le bas des roues des antibasculés et le sol \ plancher n'est pas de 1½ à 2 pouces, contacter le service technique Invacare au numéro indiqué à la dernière page.
- Antibascule à hauteur réglable : si la distance entre le bas des roues des antibasculés et le sol \ plancher n'est pas de 1½ à 2 pouces, régler les antibasculés. Se référer à Régler les antibasculés on page 8.

*NOTE: antibascule bascule fixe.

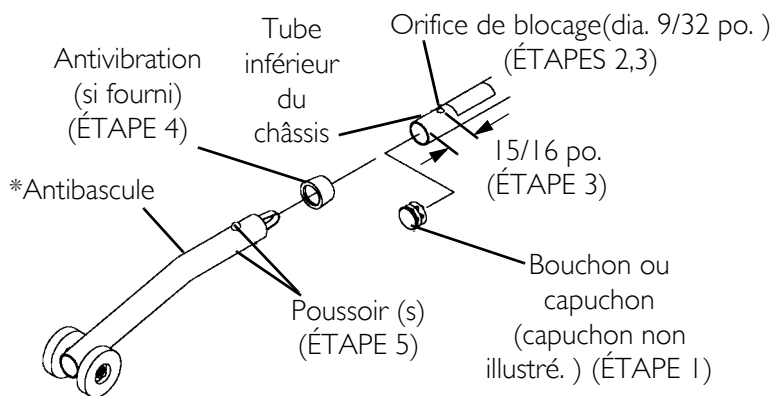


FIGURE 1 Installer les antibasculés

Régler les antibasculés

NOTE: Pour cette procédure, se référer à la FIGURE 2.

NOTE: Un espace de 1½ à 2 pouces entre le bas des roues des antibasculés et le sol \ plancher DOIT être maintenu en tout temps..

1. Enfoncer les poussoirs de la partie portant les roues sur l'antibascule et déplacer l'antibascule vers le haut ou vers le bas afin d'obtenir un espace de 1½ à 2 pouces.
2. S'assurer que les poussoirs ressortent complètement des orifices de réglage.

⚠ AVERTISSEMENT

S'assurer que les antibasculés sont réglés à la même hauteur.

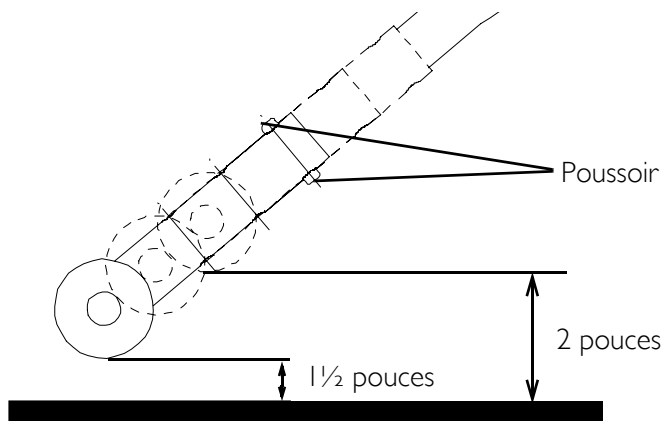


FIGURE 2 Régler les antibasculés

TABLEAU DE SÉLECTION DE L'ANTIBASCULE ARRIÈRE

SERIES	COMMENTAIRES/RÉGLAGES	ANTI-BASCULES ARRIÈRE	ANCIENNE OPTION	OPTION COURANTE (MODÈLE #/ #)
Tracer [®] /Tracer Plus	Modèles avec châssis avant pivotant	Optionnel	N/D	1358M/1036900
Tracer/Tracer Plus	Tous les modèles avant fixe	Optionnel	N/D	9859/1064227
Tracer LX	Tous les modèles (vérifier les exceptions)	Optionnel	N/D	1358M/1036900
Tracer LX	1 - Arm Drive ou support pour amputé	Optionnel	N/D	1358N/1036901
Tracer LX inclinable	Tous les modèles	Optionnel	N/D	9758/1086190
Tracer LT	Tous les modèles	Optionnel	N/D	1358M/1036900
Tracer IV	Tous les modèles	Optionnel	N/D	1358M/1036900
Tracer Titan, SX, DLX	Tous les modèles avec hauteur sol/siège de 19½ à 17½ po.	Optionnel	N/D	9758/1086189
Tracer Titan, SX, DLX	Tous les modèles avec hauteur sol/siège de 17½ à 15½ po.	Optionnel	N/D	9758/1086190
Tracer EX	Tous les modèles fabriqués avant 2/99 (Vérifier les exceptions)	Optionnel	N/D	1358M/1036900
Tracer EX	1 - Arm drive avant 2/99	Optionnel	N/D	1358N/1036901
Tracer EX	Tous les modèles avec roues arrière de 24, 22 po.fabriqués après 1/99 (incluant les fauteuils avec option pour amputés et 1 - Option Arm Drive)	Optionnel	N/D	9758/1086190
Tracer EX	Tous les modèles avec roues arrières de 20 pouces fabriqués après 1/99	Optionnel	N/D	9859/1064227
Invacare MG	Tous les modèles avec châssis avant pivotant fabriqués avant 2/99	Optionnel	N/D	1358M/1036900
Invacare MG	Tous les modèles avec châssis avant pivotant fabriqués après 1/99	Optionnel	N/D	9758/1086190
Invacare MG	Tous les modèles avant fixes	Optionnel	N/A	9758/1086190
CareGuard™	Tous les modèles fabriqués avant 10/2000	Optionnel	N/A	9758/1086190
CareGuard Titan™	Tous les modèles	Optionnel	N/A	9759/1086189
3000	Taille pour enfant (12 pouces de large) ou tous les modèles inclinables	Optionnel	I 358A	1358N/1036901
3000	Taille junior (14 pouces et 16 pouces de large) Réglage nécessaire avec les roues relevées.	Standard	I 358A	1358M/1036900
900	Tous les modèles (vérifier les exceptions)	Optionnel	I 358B	1358M/1036900
900	Tous les modèles hemi	Optionnel	I 358A	1358M/1036900
900	Tous les modèles inclinables	Optionnel	I 358D	1358N/1036901

SERIES	COMMENTAIRES/RÉGLAGES	ANTI-BAS- CULES ARRIÈRE	ANCIENNE OPTION	OPTION COU- RANTE (MODÈLE #/ #)
900	Tous les modèles avec One Arm Drives ou option pour amputés	Optionnel	I 358B	1358N/1036901

GARANTIE LIMITÉE

REMARQUE: LA GARANTIE CI-DESSOUS A ÉTÉ RÉDIGÉE EN ACCORD AVEC LA LOI FÉDÉRALE APPLICABLE SUR LES PRODUITS FABRIQUÉS APRÈS LE 4 JUILLET 1975.

Cette garantie est valable pour l'acheteur/utilisateur initial de nos produits seulement.

Cette garantie vous donne des droits légaux spécifiques. D'autres droits variant d'un État (provinces) à l'autre peuvent se rajouter.

Pour l'acheteur initial du fauteuil, Invacare garantit à vie le produit contre tout défaut de fabrication et défaut dans le matériel. Si, durant cette période, ce produit devait être reconnu défectueux, il sera réparé ou remplacé, suivant le choix d'INVACARE. Cette garantie ne s'applique pas à la main-d'oeuvre ou aux frais de livraison encourus pour le remplacement de pièces ou la réparation dudit produit. La seule et unique obligation d'INVACARE et votre seul recours selon cette garantie se limitent au remplacement et/ou à la réparation du produit.

Pour le service, contactez le fournisseur ou vous avez acheté votre produit Invacare. Si vous n'êtes pas satisfait du service, écrire directement à Invacare à l'adresse inscrite à la dernière page. Fournir le nom du fournisseur, l'adresse, la date d'achat, la nature du défaut et le numéro de série si le produit en a un. Invacare émettra une autorisation de retour. L'unité ou les pièces défectueuses doivent être retournées pour inspection dans les trente (30) jours de la date d'autorisation de retour. **NE PAS** retourner les produits à l'usine avant d'avoir obtenu notre autorisation. Les envois COD (payables sur réception) seront refusés; veuillez acquitter les frais d'envoi.

RESTRICTIONS: LA PRÉSENTE GARANTIE NE S'APPLIQUE PAS AUX PRODUITS DONT LE NUMÉRO DE SÉRIE A ÉTÉ MODIFIÉ OU EFFACÉ, AUX PRODUITS MAL ENTRETENUS, ACCIDENTÉS, INADÉQUATEMENT UTILISÉS, ENTRETENUS OU ENTREPOSÉS, OU AUX PRODUITS MODIFIÉS SANS LE CONSENTEMENT ÉCRIT D'INVACARE, (INCLUANT, MAIS NE SE LIMITANT PAS À, LA MODIFICATION AVEC DES PIÈCES OU ACCESSOIRES NON AUTORISÉS), AUX PRODUITS ENDOMMAGÉS PAR DES RÉPARATIONS FAITES SANS L'APPROBATION D'INVACARE, OU AUX PRODUITS ENDOMMAGÉS DANS DES CIRCONSTANCES AU-DELÀ DU CONTRÔLE D'INVACARE, ET UNE TELLE ÉVALUATION SERA DÉTERMINÉE UNIQUEMENT PAR INVACARE. LA GARANTIE NE S'APPLIQUE PAS AUX PROBLÈMES DÉCOULANT DE L'USURE NORMALE OU DU NON RESPECT DE CES INSTRUCTIONS .

LA PRÉSENTE GARANTIE EST EXCLUSIVE ET REMPLACE TOUTES LES AUTRES GARANTIES. LES GARANTIES IMPLICITES, S'IL Y A LIEU, INCLUANT LA GARANTIE DE COMMERCIALISATION ET D'AJUSTEMENT DANS UN BUT PARTICULIER, NE DOIVENT SE PROLONGER AU-DELA DE LA DURÉE DE LA PRÉSENTE GARANTIE, ET LE RECOURS POUR VIOLATION DE QUELCONQUE GARANTIE IMPLICITE DOIT SE LIMITER À LA RÉPARATION OU AU REMPLACEMENT DU PRODUIT DÉFECTUEUX CONFORMÉMENT AUX PRÉSENTS TERMES. INVACARE NE SERA PAS TENU RESPONSABLE POUR TOUT DOMMAGE-INTÉRÊT ACCESSOIRE OU INDIRECT.

CETTE GARANTIE DEVRA ÊTRE ÉLARGIE POUR RÉPONDRE AUX LOIS ET AUX RÈGLEMENTS DES ÉTATS (PROVINCES).



Yes, you can.™

Invacare Corporation

www.invacare.com

USA

One Invacare Way
Elyria, Ohio USA
44036-2125
800-333-6900

Canada

570 Matheson Blvd E Unit 8
Mississauga Ontario
L4Z 4G4 Canada
800-668-5324

Invacare is a registered trademark of
Invacare Corporation.
Yes, you can. and CareGuard are
trademarks of Invacare Corporation.
© 2005 Invacare Corporation

Part No 1086188

Rev C - 1/05

Free Manuals Download Website

<http://myh66.com>

<http://usermanuals.us>

<http://www.somanuals.com>

<http://www.4manuals.cc>

<http://www.manual-lib.com>

<http://www.404manual.com>

<http://www.luxmanual.com>

<http://aubethermostatmanual.com>

Golf course search by state

<http://golfingnear.com>

Email search by domain

<http://emailbydomain.com>

Auto manuals search

<http://auto.somanuals.com>

TV manuals search

<http://tv.somanuals.com>