

Hydraulic/Electric Patient Lift Warning Label Kit



Assembly, Installation and Operating Instructions

Kit No. I130269

Yes, you can!

SAVE THESE INSTRUCTIONS

Safety Summary

To ensure the safe and proper installation of the WARNING/CAUTION labels, these instructions MUST be followed:

⚠ WARNING

DO NOT install or use this kit without first reading and understanding this instruction sheet. If you are unable to understand the Warnings, Cautions or Instructions, contact Invacare Technical Support before attempting to install this kit - otherwise, injury or damage may occur.

DO NOT use the patient lift without installing these Warning and Caution labels.

The label kit contains the following labels:

PART NUMBER	DESCRIPTION OF LABEL	REPLACE LABEL
I130267B	Patient Lift Warning Label 450	I073698B
I130229B	Patient Lift Warning Label 600	I070965A
I130265A	Mast Bolt Warning Label	I130200A

Installing Warning/Caution Labels

1. Determine the proper location for each label. Refer to FIGURE 1.

NOTE: The English labels are included in FIGURE 1 for ease in determining proper location.

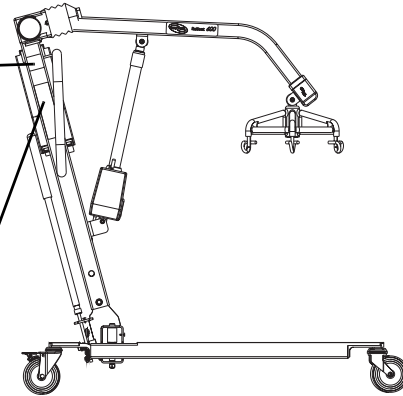
2. Peel one (1) label from the adhesive backing.
3. Position the appropriate warning or caution label directly over the English label at the location determined in STEP 1.
4. Repeat STEPS 1-3 for each label.

For more information regarding Invacare products, parts, and services,
please visit www.invacare.com

Label Location/Emplacement de l'étiquette.

⚠ WARNING
Mast pivot under rubber boot must be tight to ensure safe use of your patient lift. Bolt must be checked at least every six (6) months in conjunction with periodic maintenance. See Owner's Manual.
P/N 1130200 Rev. A 01/05

⚠ AVERTISSEMENT
Le pivot du mât sous le soufflet de caoutchouc doit être serré pour assurer un fonctionnement sécuritaire du lève-patient. Le boulon doit être vérifié au moins tous les six (6) mois lors de l'entretien régulier. Se référer au manuel de l'utilisateur.
P/N 1130265 Rev. A 01/05



NOTE: Electric Lift shown. Locations are the same on the Hydraulic/Manual lift.

REMARQUE: La fig. montre le lève-patient électrique. Les emplacements sont les mêmes sur le lève-patient hydraulique/manuel.

NOTE: For 600-lb Lifts
REMARQUE: Pour les lèves-patient de 600 lbs. (272 kg.)

NOTE: For 450-lb Lifts
REMARQUE: Pour les lèves-patient de 450 lbs. (204 kg.)

⚠ WARNING

BEFORE using the Patient Lift, READ and UNDERSTAND the Owner's Manual for proper operation and safety procedures.
⚠ WARNING
WEIGHT LIMITATION 600 lbs.
The Invacare Patient Lift is NOT a transport device. Moving a person suspended in a sling over ANY distance is NOT RECOMMENDED.
DO NOT roll casterbase over deep carpet, raised carpet bindings, door frames or any uneven surfaces that may cause the Patient Lift to tip over.
DO NOT lock the casters of the Patient Lift when lifting an individual. Casters MUST be left unlocked to allow Patient Lift to stabilize during lifting procedures.
USE ONLY genuine INVACARE SLINGS and LIFT ACCESSORIES.
USE ONLY RELIANT 600 Model Components for maintenance and replacement.
Refer to Owner's Manual for periodic maintenance procedures.
Customer Service: 1-800-333-6900
Rev. A 04/05 1070965

⚠ AVERTISSEMENT

Avant d'utiliser le lève-patient, pour assurer une utilisation adéquate et une exécution sécuritaire des procédures, LIRE et COMPRENDRE le manuel de l'utilisateur.
⚠ AVERTISSEMENT
Limite de poids: 600 livres.
Le lève-patient Invacare N'est PAS un appareil de transport. Il N'est PAS recommandé de déplacer une personne suspendue dans la toile, quelle que soit la distance à franchir.
NE PAS rouler par-dessus les rebords de tapis, les cadres de portes ou tout autre surface qui pourrait faire basculer le lève-patient.
NE PAS bloquer les roues du lève-patient lorsque vous soulevez un patient. Les roues doivent restées DÉBLOQUÉES pour permettre au lève-patient de se stabiliser tout au long de la procédure de levage.
UTILISER SEULEMENT DES TOILES ET DES ACCESSOIRES DE LEVAGE AUTHENTIQUES INVACARE.
UTILISER SEULEMENT DES COMPOSANTES modèle RELIANT 600 pour l'entretien et le remplacement.
Se référer au manuel de l'utilisateur pour les procédures d'entretien périodiques.
Customer Service: 1-800-333-6900
1130229 Rev. B - 07/05

⚠ AVERTISSEMENT

Avant d'utiliser le lève-patient, pour assurer une utilisation adéquate et une exécution sécuritaire des procédures, LIRE et COMPRENDRE le manuel de l'utilisateur.
⚠ AVERTISSEMENT
Limite de poids: 450 livres.
Le lève-patient Invacare N'est PAS un appareil de transport. Il N'est PAS recommandé de déplacer une personne suspendue dans la toile, quelle que soit la distance à franchir.
NE PAS rouler par-dessus les rebords de tapis, les cadres de portes ou tout autre surface qui pourrait faire basculer le lève-patient.
NE PAS bloquer les roues du lève-patient lorsque vous soulevez un patient. Les roues doivent restées DÉBLOQUÉES pour permettre au lève-patient de se stabiliser tout au long de la procédure de levage.
UTILISER SEULEMENT DES TOILES ET DES ACCESSOIRES DE LEVAGE AUTHENTIQUES INVACARE.
UTILISER SEULEMENT DES COMPOSANTES modèle RELIANT 450 pour l'entretien et le remplacement.
Se référer au manuel de l'utilisateur pour les procédures d'entretien périodiques.
Customer Service: 1-800-333-6900
1130267 Rev. B - 07/05

⚠ WARNING

BEFORE using the Patient Lift, READ and UNDERSTAND the Owner's Manual for proper operation and safety procedures.
⚠ WARNING
WEIGHT LIMITATION 450 lbs.
The Invacare Patient Lift is NOT a transport device. Moving a person suspended in a sling over ANY distance is NOT RECOMMENDED.
DO NOT roll casterbase over deep carpet, raised carpet bindings, door frames or any uneven surfaces that may cause the Patient Lift to tip over.
DO NOT lock the casters of the Patient Lift when lifting an individual. Casters MUST be left unlocked to allow Patient Lift to stabilize during lifting procedures.
USE ONLY genuine INVACARE SLINGS and LIFT ACCESSORIES.
USE ONLY RELIANT 450 MODEL Components for maintenance and replacement.
Refer to Owner's Manual for periodic maintenance procedures.
Customer Service: 1-800-333-6900
1073698 REV. B 07/05

FIGURE I Installing Warning/Caution Labels/Installer les étiquettes avertissements/attention

Ensemble d'étiquettes d'avertissement du lève-patient hydraulique/électrique



Instructions pour l'assemblage, l'installation et le fonctionnement

Yes, you can!

Kit No. 1130269

CONSERVEZ CES INSTRUCTIONS

Résumé de sécurité

Pour assurer l'installation sécuritaire et adéquate des étiquettes AVERTISSEMENTS/ATTENTION, ces instructions doivent être SUIVIES:

⚠ AVERTISSEMENT

NE PAS installer ou utiliser cet ensemble sans d'abord avoir lu et compris ce feuillet d'instructions. Si vous ne comprenez pas ces avertissements, ces notes attention ou ce feuillet d'instructions, contacter le service technique d'Invacare avant de tenter d'installer cet ensemble, sans quoi des blessures ou des dommages peuvent survenir.

NE PAS utiliser le lève-patient sans installer ces étiquettes avertissement\attention.

Cet ensemble comprend les étiquettes suivantes:

NUMÉRO DE LA PIÈCE	DESCRIPTION DE L'ÉTIQUETTE	REMPALCER L'ÉTIQUETTE
1130267B	Étiquette d'avertissement du lève-patient 450	1073698B
1130229B	Étiquette d'avertissement du lève-patient 600	1070965A
1130265A	Étiquette d'avertissement du boulon du mât	1130200A

Installer les étiquettes avertissements/attention

1. Déterminer le bon emplacement pour chaque étiquette. Se référer à la FIGURE 1.

NOTE: Les étiquettes en anglais sont incluses sur la FIGURE 1 pour faciliter l'identification de l'emplacement.

2. Enlever l'endos adhésif d'une (1) étiquette.
3. Placer l'étiquette avertissement/attention appropriée sur l'étiquette en anglais, à l'emplacement déterminé à l'ÉTAPE 1.
4. Répéter les ÉTAPES 1-3 pour chaque étiquette.

Pour plus de renseignements sur les produits, les pièces et les services de Invacare, visiter le site web www.invacare.com



Yes, you can.®

Invacare Corporation www.invacare.com

USA
One Invacare Way
Elyria, Ohio USA
44036-2125
800-333-6900

Canada
570 Matheson Blvd E Unit 8
Mississauga Ontario
L4Z 4G4 Canada
800-668-5324

Invacare, the Medallion Design and
Yes, you can. are registered
trademarks of Invacare Corporation.
© 2005 Invacare Corporation

Part No 1130212

Rev B - 09/05

Free Manuals Download Website

<http://myh66.com>

<http://usermanuals.us>

<http://www.somanuals.com>

<http://www.4manuals.cc>

<http://www.manual-lib.com>

<http://www.404manual.com>

<http://www.luxmanual.com>

<http://aubethermostatmanual.com>

Golf course search by state

<http://golfingnear.com>

Email search by domain

<http://emailbydomain.com>

Auto manuals search

<http://auto.somanuals.com>

TV manuals search

<http://tv.somanuals.com>