

# Hydraulic/Electric Patient Lift Warning Label Kit



## Assembly, Installation and Operating Instructions

Kit No. I130270

Yes, you can!

### SAVE THESE INSTRUCTIONS

## Safety Summary

To ensure the safe and proper installation of the WARNING/CAUTION labels, these instructions MUST be followed:

### **⚠ WARNING**

**DO NOT** install or use this kit without first reading and understanding this instruction sheet. If you are unable to understand the Warnings, Cautions or Instructions, contact Invacare Technical Support before attempting to install this kit - otherwise, injury or damage may occur.

**DO NOT** use the patient lift without installing these Warning and Caution labels.

The label kit contains the following labels:

PART NUMBER	DESCRIPTION OF LABEL	REPLACE LABEL
I130268B	Patient Lift Warning Label 450	I073698B
I130230B	Patient Lift Warning Label 600	I070965A
I130266A	Mast Bolt Warning Label	I130200A

## Installing Warning/Caution Labels

1. Determine the proper location for each label. Refer to FIGURE 1.

*NOTE: The English labels are included in FIGURE 1 for ease in determining proper location.*

2. Peel one (1) label from the adhesive backing.
3. Position the appropriate warning or caution label directly over the English label at the location determined in STEP 1.
4. Repeat STEPS 1-3 for each label.

For more information regarding Invacare products, parts, and services,  
please visit [www.invacare.com](http://www.invacare.com)

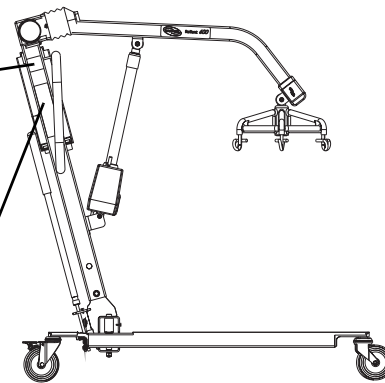
# Label Location/Ubicación de la etiqueta

**⚠ WARNING**  
Mast pivot under rubber boot must be tight to ensure safe use of your patient lift. Bolt must be checked at least every six (6) months in conjunction with periodic maintenance. See Owner's Manual.  
P/N 1130200 Rev. A 01/05

**⚠ ADVERTENCIA**  
El pivote del mástil que se encuentra debajo de la cubierta de goma debe estar bien ajustado para asegurar el uso seguro de su elevador de pacientes. El perno debe ser inspeccionado al menos cada seis (6) meses a la vez que se le debe realizar un mantenimiento periódico. Ver Manual del Usuario.  
P/N 1130266 Rev. A 02/05

*NOTE: Electric Lift shown. Locations are the same on the Hydraulic/Manual lift.*

*NOTA: Aparece el elevador eléctrico. Las ubicaciones son las mismas en el elevador hidráulico/manual.*



*NOTE: For 600-lb Lifts*  
*NOTA: Para elevadores de 272 kg (600 lb)*

*NOTE: For 450-lb Lifts*  
*NOTA: Para elevadores de 204 kg (450 lb)*

**⚠ WARNING**  
  
**BEFORE** using the Patient Lift, **READ** and **UNDERSTAND** the Owner's Manual for proper operation and safety procedures.  
**⚠ WARNING**  
**WEIGHT LIMITATION 600 lbs.** The Invacare Patient Lift is **NOT** a transport device. Moving a person suspended in a sling over **ANY** distance is **NOT** RECOMMENDED.  
**DO NOT** roll casterbase over deep carpet, raised carpet bindings, door frames or any uneven surfaces that may cause the Patient Lift to tip over.  
**DO NOT** lock the casters of the Patient Lift when lifting an individual. Casters **MUST** be left unlocked to allow Patient Lift to stabilize during lifting procedures.  
**USE ONLY** genuine INVACARE SLINGS and LIFT ACCESSORIES.  
**USE ONLY** RELIANT 600 Model Components for maintenance and replacement.  
Refer to Owner's Manual for periodic maintenance procedures.  
Customer Service:  
1-800-333-6900  
Rev. A 04/05 1070965

**⚠ ADVERTENCIA**  
  
Antes de usar el Elevador de Pacientes, **LEA** y **COMPRENDA** el Manual del Usuario para un funcionamiento correcto y procedimientos de seguridad.  
**⚠ ADVERTENCIA**  
**PESO LÍMITE 600 libras. (272,0 Kg)** El Elevador de Pacientes Invacare **NO** es un elemento de transporte. **NO** se **RECOMIENDA** mover a una persona suspendida en una eslinga, **CUALQUIERA** sea la distancia.  
**NO** haga rodar las ruedecillas sobre alfombras mullidas, ribetes de alfombras sobresalientes, marcos de puertas o cualquier superficie que pueda hacer que el Elevador de Pacientes se golpee.  
**NO** trabaje las ruedecillas del Elevador de Pacientes al levantar a un individuo. Las ruedecillas **DEBEN** estar destrabadas para permitir que el Elevador de Pacientes se establezca durante los procedimientos de elevación.  
**SÓLO** UTILICE ESLINGAS y ACCESORIOS PARA ELEVADORES INVACARE genuinos.  
**SÓLO** UTILICE Componentes Modelo RELIANT 600 para el mantenimiento y reemplazo.  
Consulte el Manual del Usuario para obtener información acerca de los procedimientos de mantenimiento periódico.  
Atención al cliente: 1-800-333-6900  
1130230 Rev. B - 07/05

**⚠ ADVERTENCIA**  
  
Antes de usar el Elevador de Pacientes, **LEA** y **COMPRENDA** el Manual del Usuario para un funcionamiento correcto y procedimientos de seguridad.  
**⚠ ADVERTENCIA**  
**PESO LÍMITE 450 libras. (204,0 Kg)** El Elevador de Pacientes Invacare **NO** es un elemento de transporte. **NO** se **RECOMIENDA** mover a una persona suspendida en una eslinga, **CUALQUIERA** sea la distancia.  
**NO** haga rodar las ruedecillas sobre alfombras mullidas, ribetes de alfombras sobresalientes, marcos de puertas o cualquier superficie que pueda hacer que el Elevador de Pacientes se golpee.  
**NO** trabaje las ruedecillas del Elevador de Pacientes al levantar a un individuo. Las ruedecillas **DEBEN** estar destrabadas para permitir que el Elevador de Pacientes se establezca durante los procedimientos de elevación.  
**SÓLO** UTILICE ESLINGAS y ACCESORIOS PARA ELEVADORES INVACARE genuinos.  
**SÓLO** UTILICE Componentes Modelo RELIANT 450 para el mantenimiento y reemplazo.  
Consulte el Manual del Usuario para obtener información acerca de los procedimientos de mantenimiento periódico.  
Atención al cliente: 1-800-333-6900  
1130268 Rev. B - 07/05

**⚠ WARNING**  
  
**BEFORE** using the Patient Lift, **READ** and **UNDERSTAND** the Owner's Manual for proper operation and safety procedures.  
**⚠ WARNING**  
**WEIGHT LIMITATION 450 lbs.** The Invacare Patient Lift is **NOT** a transport device. Moving a person suspended in a sling over **ANY** distance is **NOT** RECOMMENDED.  
**DO NOT** roll casterbase over deep carpet, raised carpet bindings, door frames or any uneven surfaces that may cause the Patient Lift to tip over.  
**DO NOT** lock the casters of the Patient Lift when lifting an individual. Casters **MUST** be left unlocked to allow Patient Lift to stabilize during lifting procedures.  
**USE ONLY** genuine INVACARE SLINGS and LIFT ACCESSORIES.  
**USE ONLY** RELIANT 450 MODEL Components for maintenance and replacement.  
Refer to Owner's Manual for periodic maintenance procedures.  
Customer Service:  
1-800-333-6900  
1073698 REV. B 07/05

**FIGURE I** Installing Warning/Caution Labels/Cómo colocar las etiquetas de advertencia/precaución

# Kit de etiquetas de advertencia del elevador eléctrico/hidráulico de pacientes



Yes, you can!

Instrucciones para el montaje, instalación y funcionamiento

Kit No. 1130270

## GUARDE ESTAS INSTRUCCIONES

## RESUMEN SOBRE SEGURIDAD

A fin de asegurar una instalación segura y correcta de las etiquetas de ADVERTENCIA/PRECAUCIÓN, DEBEN seguirse las siguientes instrucciones:

### ⚠ ADVERTENCIA

**NO instale o utilice este kit sin primero leer y comprender esta hoja de instrucciones. Si usted no puede entender las advertencias, precauciones e instrucciones, comuníquese con el Soporte Técnico de Invacare antes de intentar instalar este kit. De lo contrario, pueden ocasionarse daños o heridas.**

**NO utilice el elevador de pacientes sin haber colocado estas etiquetas de advertencia y precaución.**

El kit de etiquetas contiene las siguientes:

NÚMERO DE PARTE	DESCRIPCIÓN DE LA ETIQUETA	ETIQUETA DE REEMPLAZO
1130268B	Kit de etiquetas de advertencia del elevador de pacientes 450	1073698B
1130230B	Kit de etiquetas de advertencia del elevador de pacientes 600	1070965A
1130266A	Etiqueta de advertencia del perno del mástil	1130200A

## Cómo colocar las etiquetas de advertencia/precaución

1. Determine la ubicación adecuada para cada etiqueta. Consulte la FIGURE 1.

*NOTA: Las etiquetas en inglés se incluyen en la FIGURE 1 para facilitar la determinación del lugar adecuado.*

2. Despegue una (1) etiqueta del adhesivo.
3. Coloque la etiqueta de advertencia o precaución adecuada directamente sobre la etiqueta en inglés en el lugar determinado en el PASO 1.
4. Repita los PASOS 1-3 para colocar cada etiqueta.

Para obtener mayor información sobre los repuestos, servicios y productos Invacare por favor visite la página [www.invacare.com](http://www.invacare.com)



**Yes, you can.**

**Invacare Corporation** [www.invacare.com](http://www.invacare.com)

**USA**

One Invacare Way  
Elyria, Ohio USA  
44036-2125  
800-333-6900

**Canada**

570 Matheson Blvd E Unit 8  
Mississauga Ontario  
L4Z 4G4 Canada  
800-668-5324

Invacare, the Medallion Design and  
Yes, you can. are registered  
trademarks of Invacare Corporation.  
© 2005 Invacare Corporation

Part No 1130213

Rev B - 09/05

## Free Manuals Download Website

<http://myh66.com>

<http://usermanuals.us>

<http://www.somanuals.com>

<http://www.4manuals.cc>

<http://www.manual-lib.com>

<http://www.404manual.com>

<http://www.luxmanual.com>

<http://aubethermostatmanual.com>

Golf course search by state

<http://golfingnear.com>

Email search by domain

<http://emailbydomain.com>

Auto manuals search

<http://auto.somanuals.com>

TV manuals search

<http://tv.somanuals.com>