

SAVE THESE INSTRUCTIONS

NOTE: Check ALL parts for shipping damage. If shipping damage is noted, DO NOT use. Contact carrier/dealer for further instruction.

⚠ WARNING

- **DO NOT** use this product or any available optional equipment without first completely reading and understanding these instructions and any additional instructional material such as owner's manuals, service manuals or instruction sheets supplied with this product or optional equipment. If you are unable to understand the warnings, cautions or instructions, contact a healthcare professional, dealer or technical personnel before attempting to use this equipment - otherwise, injury or damage may occur.
- Each individual should **ALWAYS** consult with their physician or therapist to determine proper adjustment and usage.
- **DO NOT** use the Walklite or Rollite as a wheelchair or transport device. Walklites and Rollites are not intended to be propelled while seated.
- A physical/occupational therapist should assist in the height adjustment of the product for maximum support and stability.
- Make sure that all hardware is secure, attachments are securely tighten and locked in the open position, and that casters and moving objects are in good working order before using this or any mobility aid.
- The wheels and glide brakes must be in contact with the floor at all times during use.
- The glide brakes are intended to provide additional stability while in the seated position. The glide brakes are not intended to be used for stopping the Walklite during ambulation.
- **DO NOT** rock the Walklite or Rollite while sitting on the seat.
- **ALWAYS** observe the weight limit on the labeling of your product. Check that all labels are present and legible. Replace if necessary.
- If the Walklite or Rollite is exposed to extreme temperature (above 100°F or below 32°F), high humidity and/or becomes wet, prior to use, ensure handgrips **DO NOT** twist on the Walklite or Rollite handles - otherwise damage or injury may occur.
- **DO NOT** attempt to reach objects if you have to move forward in the seat. Reaching for these objects will cause a change to the weight distribution of the Walklite or Rollite and may cause the unit to tip, resulting in injury or damage.
- Before attempting to reach objects or pick them up from the floor by reaching down between your knees, place feet securely on the floor. Use extreme caution when reaching for any object.
- **DO NOT** hang anything from the frame of the Walklite or Rollite. Items should be placed in the basket.
- The basket has a weight limitation of 11 lbs (5 kg). Items placed in the basket should not protrude from the basket as this may cause the product to tip.

⚠ ACCESSORIES WARNING

- Invacare products are specifically designed and manufactured for use in conjunction with Invacare accessories. Accessories designed by other manufacturers have not been tested by Invacare and are not recommended for use with Invacare products.

Patient Height Specifications

NOTE: For models not listed, please check labeling on product.

WALKLITE MODELS	PATIENT HEIGHT MIN. / MAX.
6300-JRA	4'11" - 6'0"
6300-ATA	5'5" - 6'5"
ROLLITE MODELS	PATIENT HEIGHT MIN. / MAX.
65100, 65100R, 68100	5'4" - 6'0"
65100-JR, 65100R-JR	4'11" - 5'7"
68100-TA	5'11" - 6'6"

Opening/Closing the Walklite or Rollite

Opening

1. Swing the side frames outward until the release paddles lock.

NOTE: An audible "click" will be heard.

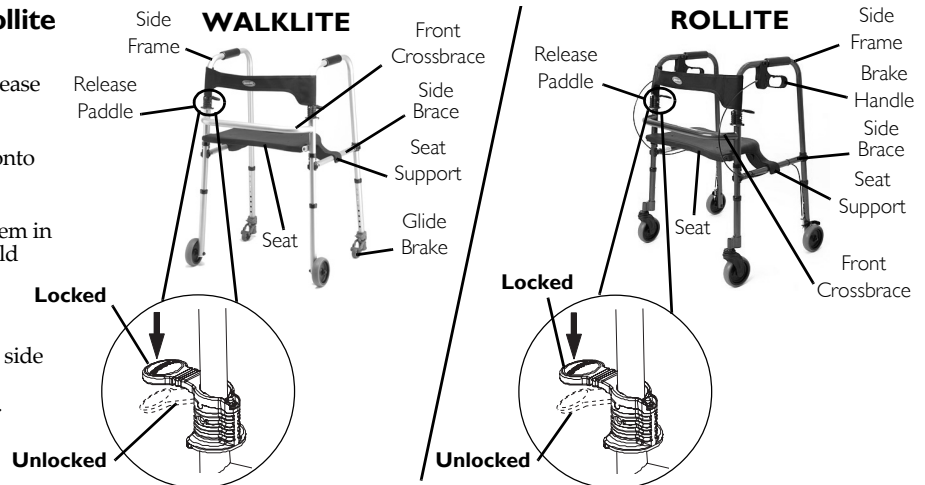
2. Lower the seat and snap the seat supports onto both side braces.

NOTE: An audible "click" will be heard.

3. Grab the side frames and attempt to fold them in towards the front crossbrace. The unit should remain open.

Closing

1. Grab the handle and lift the seat up.
2. Depress either release paddle and pivot the side frame in towards the front crossbrace.
3. Repeat STEP 2 to close the other side frame.



Using the Rollite Basket

NOTE: The Rollite Basket is an optional accessory.

Place the hooks of the basket onto the front crossbrace of the Rollite.

Using the Glide Brakes (Walklites Only)

To Become Stationary

Put the seat down and carefully sit down. Adjust your weight as necessary until evenly distributed on the seat.

To Continue Mobility

Grasp both side handles and carefully lift yourself up into a standing position.

Using the Hand Brakes (Rollites Only)

To Become Stationary

Pull up on the brake handles. To lock the hand brakes, push down on the brake handles until they lock into place.

To Continue Mobility

Release the brake handles. If the brakes are locked, slightly pull up on the brake handles until the brakes release.

For more information regarding Invacare products, parts, and services, please visit www.invacare.com

Installing/Adjusting Leg Extensions /Brake Cables

NOTE: Adjust the product's height so that when the user's arm is down to their side, the hand grip is at wrist height. This will ensure the arms are at an approximate 20° - 30° bend when using the product.

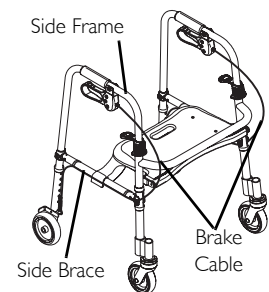
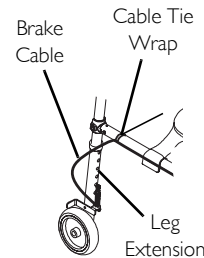
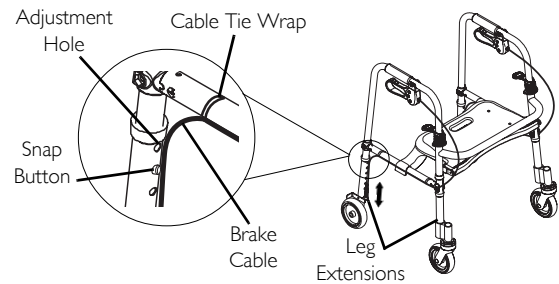
1. Press the snap buttons on each of the front legs and slide the extension up or down to the desired height.

NOTE: Ensure that the snap button protrudes through the same height adjustment hole on the each leg extension.

NOTE: An audible "click" will be heard.

2. Push/pull the brake cables along the side braces so that excess brake cable is near the rear leg extensions (Rollite models only).
3. Repeat STEP 1 for the rear leg extensions (Rollite models only).
4. Coil the excess brake cable by pulling the cable through the cable tie wraps until the excess cable loops out in front of the side frame (Rollite models only).

NOTE: For the brakes to function properly, the brake cable **MUST** be flush along the leg extension and side brace and the excess brake cable should loop in front of the side frame.

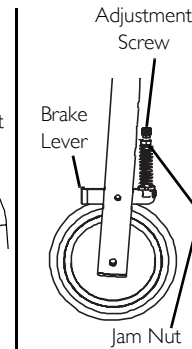
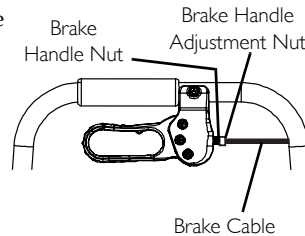


Adjusting the Hand Brakes (Rollites Only)

Brake Handle

1. Turn the brake handle adjustment nut clockwise to loosen.
2. Turn the brake handle nut counterclockwise to loosen, or clockwise to tighten.
3. Turn the brake handle adjustment nut counterclockwise to secure in place.
4. Repeat STEPS 1 - 3 for opposite side, if necessary.

NOTE: If further tension is needed, refer to [Cable Adjuster Unit](#).



Cable Adjuster Unit

1. Loosen the adjustment screw on the brake clamp.
2. Adjust the brake wire through the brake clamp to make it tighter or looser, as needed.
3. Tighten the adjustment screw.

NOTE: There may be excess brake wire. It may be necessary to coil the excess wire to keep it from interfering with brake action. Refer to [Installing/Adjusting Leg Extensions /Brake Cables](#).

4. Repeat STEPS 1-3 on the opposite brake, if necessary.

Care and Maintenance

1. Verify operation of the brakes and adjust them as necessary.
2. If handgrips are loose, DO NOT use the product. Contact your Invacare dealer.
3. Inspect wheels periodically for wear and damage.
4. Replace any broken, damaged or worn items IMMEDIATELY.
5. Periodically inspect the casters and caster stems for tightness and verify that the wheels are free of hair, lint and other debris that could interfere with free wheel operation.

Limited Warranty

PLEASE NOTE: THE WARRANTY BELOW HAS BEEN DRAFTED TO COMPLY WITH FEDERAL LAW APPLICABLE TO PRODUCTS MANUFACTURED AFTER JULY 4, 1975.

This warranty is extended only to the original purchaser/user of our products.

This warranty gives you specific legal rights and you may also have other legal rights which vary from state to state.

Invacare warrants the brakes to be free from defects in materials and workmanship for five years, and all other components for one year for the original purchaser (excluding tires and wheels). If within such warranty period any such product shall be proven to be defective, such product shall be repaired or replaced, at Invacare's option. This warranty does not include any labor or shipping charges incurred in replacement part installation or repair of any such product. Invacare's sole obligation and your exclusive remedy under this warranty shall be limited to such repair and/or replacement.

For warranty service, please contact the dealer from whom you purchased your Invacare product. In the event you do not receive satisfactory warranty service, please write directly to Invacare at the address on the back page. Provide dealer's name, address, model number, date of purchase, indicate nature of the defect and, if the product is serialized, indicate the serial number.

Invacare Corporation will issue a return authorization. The defective unit or parts must be returned for warranty inspection using the serial number, when applicable, as identification within thirty (30) days of return authorization date. DO NOT return products to our factory without our prior consent. C.O.D. shipments will be refused; please prepay shipping charges.

LIMITATIONS AND EXCLUSIONS: THE WARRANTY SHALL NOT APPLY TO PROBLEMS ARISING FROM NORMAL WEAR OR FAILURE TO ADHERE TO THE ENCLOSED INSTRUCTIONS. IN ADDITION, THE FOREGOING WARRANTY SHALL NOT APPLY TO SERIAL NUMBERED PRODUCTS IF THE SERIAL NUMBER HAS BEEN REMOVED OR DEFACED; PRODUCTS SUBJECT TO NEGLIGENCE, ACCIDENT, IMPROPER OPERATION, MAINTENANCE OR STORAGE; OR PRODUCTS MODIFIED WITHOUT INVACARE'S EXPRESS WRITTEN CONSENT INCLUDING, BUT NOT LIMITED TO: MODIFICATION THROUGH THE USE OF UNAUTHORIZED PARTS OR ATTACHMENTS; PRODUCTS DAMAGED BY REASON OF REPAIRS MADE TO ANY COMPONENT WITHOUT THE SPECIFIC CONSENT OF INVACARE; PRODUCTS DAMAGED BY CIRCUMSTANCES BEYOND INVACARE'S CONTROL; PRODUCTS REPAIRED BY ANYONE OTHER THAN AN INVACARE DEALER, SUCH EVALUATION SHALL BE SOLELY DETERMINED BY INVACARE.

THE FOREGOING EXPRESS WARRANTY IS EXCLUSIVE AND IN LIEU OF ANY OTHER EXPRESS WARRANTIES WHATSOEVER, WHETHER EXPRESS OR IMPLIED, INCLUDING THE IMPLIED WARRANTIES OF MERCHANTABILITY AND FITNESS FOR A PARTICULAR PURPOSE AND THE SOLE REMEDY FOR VIOLATIONS OF ANY WARRANTY WHATSOEVER, SHALL BE LIMITED TO REPAIR OR REPLACEMENT OF THE DEFECTIVE PRODUCT PURSUANT TO THE TERMS CONTAINED HEREIN. THE APPLICATION OF ANY IMPLIED WARRANTY WHATSOEVER SHALL NOT EXTEND BEYOND THE DURATION OF THE EXPRESS WARRANTY PROVIDED HEREIN. INVACARE SHALL NOT BE LIABLE FOR ANY CONSEQUENTIAL OR INCIDENTAL DAMAGES WHATSOEVER.

THIS WARRANTY SHALL BE EXTENDED TO COMPLY WITH STATE/PROVINCIAL LAWS AND REQUIREMENTS.

CONSERVER CES INSTRUCTIONS

Yes, you can!

REMARQUE: Vérifiez toutes les pièces pour vous assurer qu'elles n'ont pas été endommagées en cours d'expédition. Si l'on remarque des dommages, ne pas utiliser. Contactez le transporteur/concessionnaire pour de plus amples instructions.

⚠ AVERTISSEMENT

- **NE PAS** utiliser ce produit ou tout équipement optionnel disponible sans avoir d'abord entièrement lu et compris ces instructions et tous les autres documents tels que les guides de l'utilisateur, les manuels d'entretien technique ou les feuilles d'instruction fournis avec ce produit ou l'équipement optionnel. Si vous n'êtes pas en mesure de comprendre les avertissements, mises en garde ou instructions, contactez un professionnel de santé, un concessionnaire ou un technicien avant de tenter d'utiliser cet équipement - autrement des blessures ou des dommages peuvent survenir
- Chacun doit **TOUJOURS** consulter son médecin ou thérapeute pour déterminer l'ajustement et l'usage corrects.
- **NE PAS** utiliser le Walklite ou Rollite comme chaise roulante ou dispositif de transport. Les Walklites et les Rollites ne sont pas prévus pour être propulsés en position assise.
- Un physiothérapeute ou ergothérapeute doit aider à ajuster la hauteur du produit pour un support et une stabilité maximums.
- Assurez-vous que tout le matériel est bien en place, que les attaches sont bien serrées et bloquées en position ouverte, et que les roulettes et pièces mobiles sont en bon état avant d'utiliser cette aide à la mobilité ou toute autre.
- Les roues et les freins anti-glissants doivent être en contact avec le sol en tout temps durant l'utilisation.
- Les freins anti-glissants sont conçus pour fournir une stabilité accrue en position assise. Ces freins ne sont pas prévus pour arrêter le Walklite pendant la marche.
- **NE PAS** se balancer en position assise sur le Walklite ou Rollite.
- Respectez **TOUJOURS** la limite de poids sur l'étiquetage de votre produit. Vérifiez que toutes les étiquettes sont présentes et lisibles. Remplacez-les si nécessaire.
- Si le Walklite ou Rollite est exposé à des températures extrêmes (au-dessus de 38° C ou au-dessous de 0° C), à un niveau d'humidité élevé et/ou est mouillé, assurez-vous avant l'emploi que les appuis des mains **NE TOURNENT** pas sur les poignées des Walklites ou Rollites - autrement, des blessures ou dommages peuvent survenir.
- **NE PAS** tenter d'atteindre des objets si vous devez vous pencher en avant sur le siège. Cela provoquerait un changement dans la répartition du poids du Walklite ou Rollite et pourrait renverser l'appareil et causer ainsi des blessures ou des dommages.
- Avant d'essayer d'atteindre les objets ou de les ramasser par terre en vous penchant entre vos genoux, placez les pieds fermement sur le sol. Faites extrêmement attention en essayant d'attraper tout objet.
- **NE RIEN** suspendre du cadre du Walklite ou Rollite. Les objets doivent être placés dans le panier.
- Le panier a une limite de 11 lb (5 kg). Les objets placés dans le panier ne doivent pas dépasser car l'appareil pourrait se renverser.

⚠ AVERTISSEMENT À PROPOS DES ACCESSOIRES

- Les produits Invacare sont spécialement conçus et fabriqués pour être employés conjointement avec les accessoires Invacare. Les accessoires conçus par d'autres fabricants n'ont pas été testés par Invacare et il n'est pas recommandé qu'ils soient employés avec les produits Invacare.

Spécifications de taille du patient

REMARQUE: Concernant les modèles non inscrits, veuillez consulter l'étiquette sur le produit.

MODÈLES WALKLITE	TAILLE DU PATIENT MIN./MAX.
6300-JRA	4'11" - 6'0" (150 - 183 cm)
6300-ATA	5'5" - 6'5" (165 - 195 ½ cm)
MODÈLES ROLLITE	TAILLE DU PATIENT MIN./MAX.
65100, 65100R, 68100	5'4" - 6'0" (162 ½ - 183 cm)
65100-JR, 65100R-JR	4'11" - 5'7" (150 - 170 cm)
68100-TA	5'11" - 6'6" (180 - 198 cm)

Ouverture/Fermeture du Walklite ou du Rollite

Ouverture

1. Dépliez les barres latérales vers l'extérieur jusqu'à ce que les palettes soient bloquées.

REMARQUE: On entendra un « clic ».

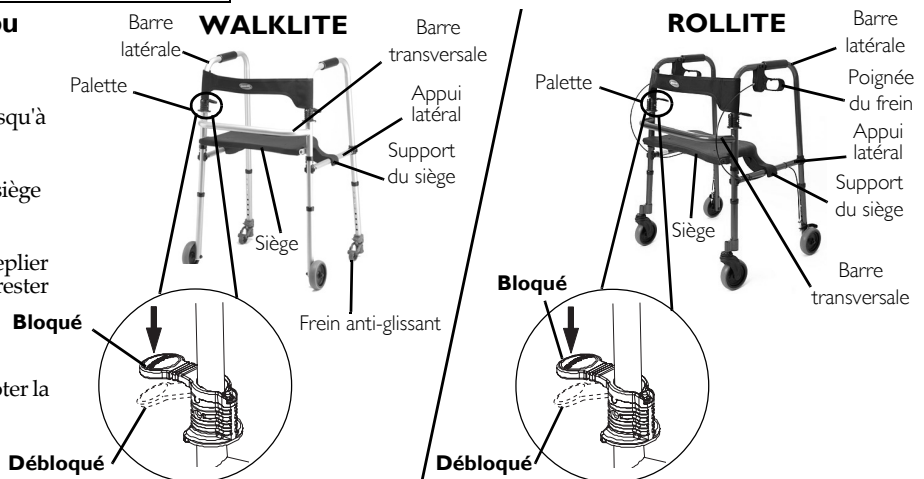
2. Baissez le siège et encastrer les supports du siège dans les deux appuis latéraux.

REMARQUE: On entendra un « clic ».

3. Saisissez les barres latérales et tentez de les replier vers la barre transversale. L'appareil devrait rester ouvert.

Fermeture

1. Saisissez la poignée et levez le siège.
2. Enfoncez l'une des deux palettes et faites pivoter la barre latérale vers la barre transversale.
3. Répétez l'ÉTAPE 2 pour fermer l'autre barre latérale.



Utilisation du panier Rollite

REMARQUE: Le panier Rollite est un accessoire optionnel.

Placez les crochets du panier sur la barre transversale du Rollite.

Utilisation des freins anti-glissants (Walklites Uniquement)

Pour rester immobile

Baissez le siège et asseyez-vous posément. Ajustez votre poids si nécessaire, afin qu'il soit réparti de façon uniforme.

Pour reprendre le mouvement

Saisissez les deux poignées latérales et relevez-vous posément.

Utilisation des freins à main (Rollites Uniquement)

Pour rester immobile

Tirez sur les poignées des freins. Pour bloquer les freins à main, enfoncez les poignées jusqu'à ce qu'elles se bloquent.

Pour reprendre le mouvement

Relâchez les poignées des freins. Si les freins sont bloqués, tirez légèrement sur les poignées jusqu'à ce que les freins se débloquent.

Pour plus de renseignements concernant les produits, les pièces et les services Invacare, veuillez visiter www.invacare.com

Installation/Ajustement des rallonges de montants/des câbles de freins

REMARQUE: Ajustez la hauteur de l'appareil de la façon suivante : Lorsque le bras de l'utilisateur est étendu verticalement sur le côté, la poignée d'appui doit être au niveau de leur poignet. On s'assurera ainsi que les bras sont à un angle de 20° à 30° environ.

1. Appuyez sur les boutons à ressort sur chacun des montants avant et faites glisser l'extension en haut ou en bas à la hauteur voulue.

REMARQUE: Assurez-vous que le bouton à ressort ressorte de l'orifice de montage au même niveau pour chaque montant lors de l'extension.

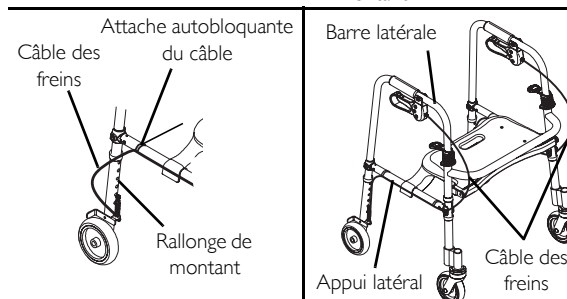
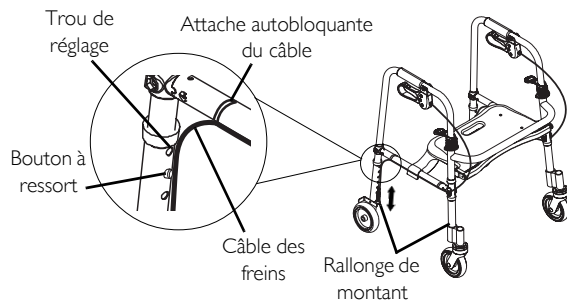
REMARQUE: On entendra un « clic ».

2. Poussez/tirez les câbles des freins le long des barres latérales afin que le câble en excédent se trouve près des extensions des montants arrière (pour les modèles Rollite uniquement).

3. Répétez l'ÉTAPE 1 pour les extensions des montants arrière (modèles Rollite uniquement).

4. Enroulez le câble en excédent en le tirant par les attaches autobloquantes jusqu'à ce que l'excédent se retrouve devant la barre latérale (modèles Rollite uniquement).

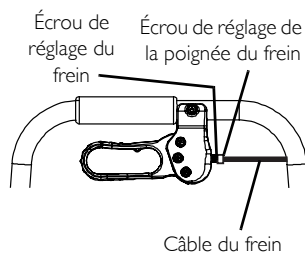
REMARQUE: Pour que les freins puissent fonctionner correctement, le câble DOIT affleurer la rallonge des montants et l'appui latéral et l'excédent doit s'enrouler devant la barre latérale.



Ajustement des freins à main (Rollites uniquement)

Poignée du frein

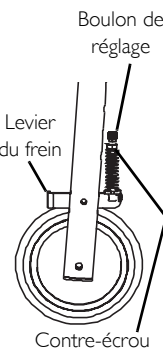
1. Tournez l'écrou de réglage de la poignée du frein dans le sens des aiguilles d'une montre pour desserrer.
2. Tournez l'écrou de la poignée du frein dans le sens inverse des aiguilles d'une montre pour desserrer, ou dans le sens des aiguilles d'une montre pour resserrer.
3. Tournez l'écrou de réglage de la poignée du frein dans le sens inverse des aiguilles d'une montre pour le fixer solidement.
4. Répétez les ÉTAPES 1 à 3 pour le côté opposé, si nécessaire.



REMARQUE: Si l'on a besoin de plus de tension, se référer à la section sur le réglage du câble (Cable adjuster Unit).

Entretien et maintenance

1. Vérifiez le fonctionnement des freins et ajustez-les si nécessaire.
2. Si les poignées sont desserrées, NE PAS utiliser l'appareil. Contactez votre concessionnaire Invacare.
3. Examinez périodiquement les roues pour s'assurer qu'elles ne sont pas usées ou endommagées.
4. Remplacez tout élément cassé, endommagé, ou usé IMMÉDIATEMENT.
5. Inspectez périodiquement les roulettes et les tiges des roulettes pour vérifier qu'elles sont bien serrées et assurez-vous qu'elles ne sont pas encombrées de cheveux, de peluches ou d'autres débris qui pourraient interférer avec leur fonctionnement.



Section sur le réglage du câble

1. Desserrez le boulon de réglage sur le crampon de serrage du frein.
2. Réglez le fil du frein dans le crampon de serrage pour le resserrer ou le desserrer, selon le cas.
3. Resserrez le boulon de réglage.

REMARQUE: Il peut y avoir du fil de frein en excédent et il peut être nécessaire d'enrouler l'excédent de fil pour l'empêcher d'interférer avec l'action du frein. Consultez l'Installation, le réglage de la rallonge des montants / des câbles de frein

4. Répétez les ÉTAPES 1 à 3 sur l'autre frein, si nécessaire.

Garantie Limitée

REMARQUE: LA GARANTIE CI-DESSOUS A ÉTÉ RÉDIGÉE EN ACCORD AVEC LA LOI FÉDÉRALE APPLICABLE SUR LES PRODUITS FABRIQUÉS APRÈS LE 4 JUILLET 1975.

Cette garantie est valable pour l'acheteur/utilisateur initial de nos produits seulement.

Cette garantie vous donne des droits légaux spécifiques. D'autres droits variant d'un État (provinces) à l'autre peuvent se rajouter.

Invacare garantit que les freins sont exempts de vice de matériel ou de malfaçon pendant cinq ans, et tous les autres éléments pendant un an pour l'acheteur initial (excluant les pneus et les roues). Si, durant cette période, ce produit devait être reconnu défectueux, il sera réparé ou remplacé, suivant le choix d'INVACARE. Cette garantie ne s'applique pas à la main-d'œuvre ou aux frais de livraison encourus pour le remplacement de pièces ou la réparation dudit produit. La seule et unique obligation d'INVACARE et votre seul recours selon cette garantie se limitent au remplacement et/ou à la réparation du produit.

Pour le service, contactez le fournisseur ou vous avez acheté votre produit Invacare. Si vous n'êtes pas satisfait du service, écrivez directement à Invacare à l'adresse inscrite à la dernière page. Fournir le nom du fournisseur, l'adresse, la date d'achat et la nature du défaut.

Invacare émettra une autorisation de retour. L'unité ou les pièces défectueuses DOIVENT être retournées pour inspection de garantie en identifiant le numéro de série, s'il y a lieu, dans les trente (30) jours suivant la date d'autorisation de retour. NE PAS retourner un produit à l'usine avant d'avoir obtenu notre consentement. Les envois payables sur réception seront refusés; veuillez payer les frais d'envoi.

RESTRICTIONS: LA GARANTIE NE S'APPLIQUE PAS AUX PROBLÈMES DÉCOULANT DE L'USURE NORMALE, OU SI LES INSTRUCTIONS CI-INCLUSES N'ONT PAS ÉTÉ RESPECTÉES. DE PLUS, LA PRÉSENTE GARANTIE NE S'APPLIQUE PAS AUX PRODUITS DONT LE NUMÉRO DE SÉRIE A ÉTÉ EFFACÉ OU MODIFIÉ, AUX PRODUITS MAL ENTRETENUS, ACCIDENTÉS, INADÉQUATEMENT UTILISÉS, ENTRETENUS OU ENTREPOSÉS, AUX PRODUITS MODIFIÉS SANS LE CONSENTEMENT ÉCRIT D'INVACARE, INCLUANT, MAIS NE SE LIMITANT PAS À, LA MODIFICATION AVEC DES PIÈCES OU ACCESSOIRES NON AUTORISÉS, AUX PRODUITS ENDOMMAGÉS PAR DES RÉPARATIONS FAITES SANS L'APPROBATION D'INVACARE, OU AUX PRODUITS ENDOMMAGÉS DANS DES CIRCONSTANCES AU-DELÀ DU CONTRÔLE D'INVACARE, AUX PRODUITS RÉPARÉS PAR UNE PERSONNE AUTRE QU'UN FOURNISSEUR AUTORISÉ INVACARE, ET L'ÉVALUATION SERA FAITE PAR INVACARE.

LA PRÉSENTE GARANTIE EST EXCLUSIVE ET REMPLACE TOUTES LES AUTRES GARANTIE, LES GARANTIES IMPLICITES, S'IL Y A LIEU, INCLUANT LA GARANTIE DE COMMERCIALISATION ET D'AJUSTEMENT DANS UN BUT PARTICULIER, ET LE RECOURS POUR VIOLATION DE QUELCONQUE GARANTIE IMPLICITE DOIT SE LIMITER À LA RÉPARATION OU AU REMPLACEMENT DU PRODUIT DÉFECTUEUX CONFORMÉMENT AUX PRÉSENTS TERMES. L'APPLICATION DE TOUTE GARANTIE IMPLICITE NE DOIT PAS SE PROLONGER AU-DELÀ DE LA DURÉE DE LA PRÉSENTE GARANTIE INVACARE NE SERA PAS TENU RESPONSABLE POUR TOUT DOMMAGE-INTÉRÊT ACCESSOIRE OU INDIRECT.

CETTE GARANTIE DEVRA ÊTRE ÉLARGIE POUR RÉPONDRE AUX LOIS ET AUX RÈGLEMENTS DES ÉTATS (PROVINCES).

Invacare Corporation

www.invacare.com



Yes, you can.

USA

One Invacare Way
Elyria, Ohio USA
44036-2125
800-333-6900

Canada

570 Matheson Blvd E Unit 8
Mississauga Ontario
L4Z 4G4 Canada
800-668-5324

All rights reserved. Trademarks are identified by the symbols ™ and ®. All trademarks are owned by or licensed to Invacare Corporation unless otherwise noted.

© 2008 Invacare Corporation

Part No 1150739

Rey A - 07/08

Free Manuals Download Website

<http://myh66.com>

<http://usermanuals.us>

<http://www.somanuals.com>

<http://www.4manuals.cc>

<http://www.manual-lib.com>

<http://www.404manual.com>

<http://www.luxmanual.com>

<http://aubethermostatmanual.com>

Golf course search by state

<http://golfingnear.com>

Email search by domain

<http://emailbydomain.com>

Auto manuals search

<http://auto.somanuals.com>

TV manuals search

<http://tv.somanuals.com>