

ENGLISH

- Place base supports (A) on floor.
- Connect side supports (B) to base supports (A).
- Connect center support (C) to side supports (B).
- Connect side arms (D) to side supports (B). Wing-nuts on each side arm should face out.
- Insert cymbal arms (E & F) into side arm clamps. Use the clamps closest to the center support.
- Undo wing-nut and place cymbals (G) onto the cymbal arms (E & F). You may also place the optional color rings (M) on top of the cymbals. Tighten wing-nuts to secure. **Note:** Using the yellow and green color rings is the most common configuration. Alternately, you could use the yellow and blue rings as long as the cymbals are connected to the jacks on the module that match their colors.
- Loosen wing-nuts of drum pads and turn the metal rod so it is perpendicular to the pad. Tighten wing-nuts to secure.
- Connect pads to the kit by inserting the metal rod into the clamps and tightening the wing-nuts.
- Take remote module out of the box and loosen the wingnut.
- Insert the metal rod (J) as shown in picture and tighten the wingnut.
- Connect the module to the last remaining clamp on the center support. **CAUTION: TO AVOID DAMAGE TO THE MODULE, DO NOT MOUNT TOO CLOSE TO THE PADS.**

ESPAÑOL

- Coloque los soportes de la base (A) en el piso.
- Conecte los soportes laterales (B) a los soportes de la base (A).
- Conecte el soporte central (C) a los soportes laterales (B).
- Conecte los brazos laterales (D) a los soportes laterales (B). Las tuercas de oreja de cada brazo lateral deben mirar hacia afuera.
- Inserte los brazos de platillos (E & F) en las abrazaderas de los soportes laterales. Use las abrazaderas más cercanas al soporte central.
- Desenrosque la tuerca de oreja y coloque los platillos (G) en los brazos de platillos (E & F). También puede colocar los aros de color opcionales (M) arriba de los platillos. Apriete las tuercas de oreja para sujetarlos. **Nota:** La configuración más común es usar los aros de color amarillo y verde. Como alternativa, puede usar los aros de color amarillo y azul siempre que los platillos están conectados a los conectores del módulo que haga juego con sus colores.
- Aloje las tuercas oreja de los pads de batería y gire la varilla metálica con forma de L de modo que quede perpendicular al pad. Apriete las tuercas de oreja para sujetarlos.
- Conecte los pads al kit insertando la varilla metálica con forma de L en las abrazaderas y apretando las tuercas de oreja.
- Saque el módulo remoto de la caja y afloje la tuerca de oreja. Inserte la varilla con forma de L (J) como se muestra en la ilustración y apriete la tuerca de oreja.
- Conecte el módulo a la última abrazadera remanente del soporte central. **PRECAUCIÓN: PARA EVITAR DAÑAR EL MÓDULO, NO LO MONTE DEMASIADO CERCA DE LOS PADS.**

FRANÇAIS

- Placez les barres à la base du support (A) sur le plancher.
- Insérez les barres verticales (B) dans les barres à la base du support (A).
- Insérez la barre centrale (C) dans les barres verticales (B).
- Insérez les barres latérales (D) dans les barres verticales (B). Les écrous à oreilles doivent faire face vers l'extérieur.
- Insérez les tiges pour cymbales (E et F) dans les bagues de fixation des barres latérales. Utilisez les bagues de fixation le plus au centre du support.
- Défaitez les écrous à oreilles et placez les cymbales (G) sur les tiges des cymbales (E et F). Vous pouvez également placer les anneaux de couleurs facultatifs (M) sur le haut des cymbales. Serrez les écrous à oreilles pour bien fixer. **Remarque :** La configuration avec des anneaux jaune et vert est la plus utilisée. Vous pouvez également utiliser les anneaux jaune et bleu, pourvu que les cymbales soient branchées aux prises de mêmes couleurs sur le module.
- Desserrez les écrous des pads et tournez la tige de métal en L afin qu'elle soit perpendiculaire au pad. Serrez les écrous à oreilles pour bien fixer.
- Fixez les pads au support en insérant la tige de métal en L dans les bagues de fixation et en serrant les écrous à oreilles.
- Retirez le module de la boîte et desserrez l'écrou à oreilles. Insérez la tige de métal en L (J) comme indiqué dans l'image et resserrez l'écrou à oreilles.
- Fixez le module à la bague de fixation restante sur la barre centrale. **MISE EN GARDE : AFIN D'ÉVITER D'ENDOMMAGER LE MÓDULO, VEUILLEZ NE PAS LE FIXER TROP PRÈS DES PADS.**

DEUTSCH

- Basisstützen (A) auf den Boden legen.
- Seitenstützen (B) mit Basisstützen (A) verbinden.
- Mittelstütze (C) mit den Seitenstützen (B) verbinden.
- Seitenarme (D) mit Seitenstützen (B) verbinden. Die Flügelschrauben an jedem Seitenarm sollten nach außen zeigen.
- Beckenarme (E & F) in die Seitenarmklammern einführen. Es sind die der Mittelstütze am nächsten befindlichen Klammern zu verwenden.
- Flügelschraube öffnen und Becken (G) auf Beckenarme (E & F) legen. Es können auch wahlweise die farbigen Ringe (M) auf die Becken gelegt werden. Mit den Flügelschrauben befestigen. **Hinweis:** Meistens werden die gelb- und grünfarbigen Ringe verwendet. Als Alternative können auch gelbe und blaue Ringe verwendet werden, so lange die Becken an die gleichfarbigen Anschlüsse des Moduls angeschlossen sind.
- Die Flügelschrauben der Schlagzeug-Pads lösen und den L-förmigen Metallstab so drehen, dass dieser senkrecht zum Pad steht. Mit den Flügelschrauben befestigen.
- Pads mit dem Set verbinden, indem der L-förmige Metallstab in die Klammern eingeführt und die Flügelschrauben angezogen werden.
- Fernmodul auspacken und Flügelschraube öffnen. L-förmigen Metallstab (J) wie in der Abbildung gezeigt einführen und Flügelschraube anziehen.
- Modul mit der letzten verbleibenden Klammer der Mittelstütze verbinden. **ACHTUNG: UM BESCHÄDIGUNG DES MODULS ZU VERMEIDEN, DIESES NICHT ZU NAH ZU DEN PADS ANBRINGEN.**

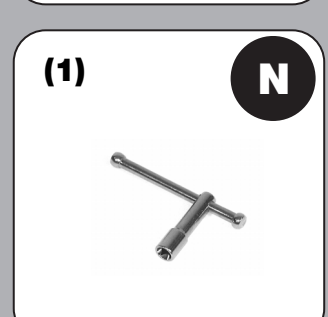
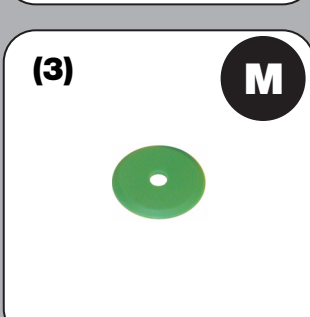
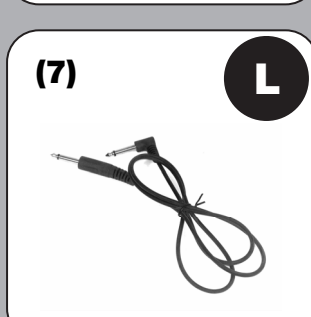
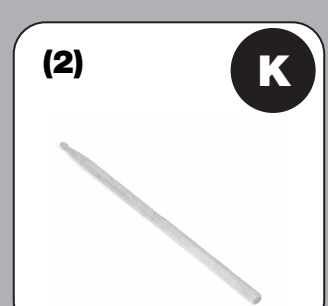
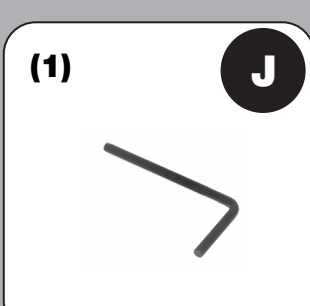
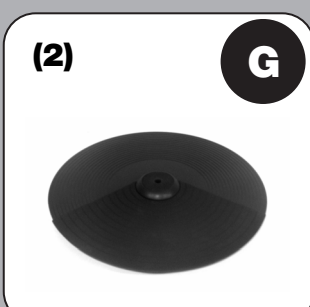
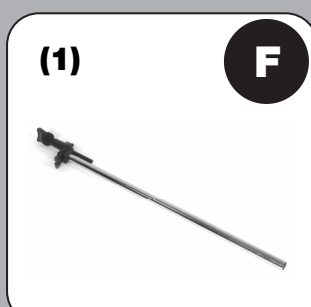
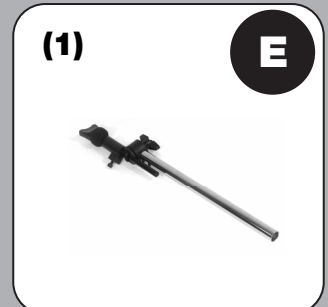
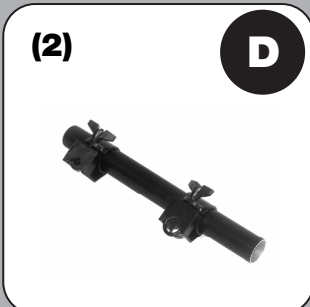
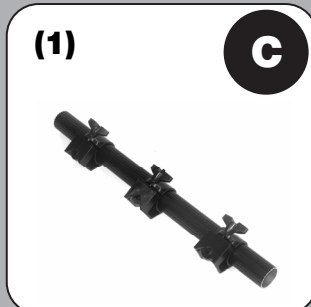
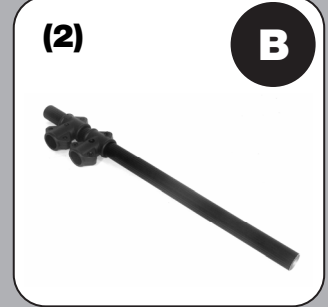
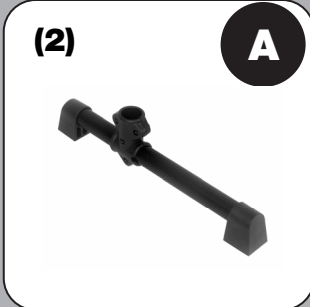
ITALIANO

- Collocare i supporti della base (A) sul pavimento.
- Collegare i supporti laterali (B) ai supporti della base (A).
- Collegare il supporto centrale (C) ai supporti laterali (B).
- Collegare i bracci laterali (D) ai supporti laterali (B). I dadi ad alette su ciascun braccio laterale dovrebbero essere rivolti verso l'esterno.
- Inserire i bracci dei piatti (E & F) nei morsetti laterali. Servirsi dei morsetti più vicini al supporto centrale.
- Svitare i dadi ad alette e collocare i piatti (G) sugli appositi bracci (E & F). Si possono anche collocare gli anelli colorati opzionali (M) sui piatti. Stringere i dadi ad alette per fissare il tutto. **Nota bene:** la configurazione più comune è quella in cui vengono utilizzati gli anelli gialli e verdi. Alternativamente, si possono utilizzare gli anelli gialli e blu, purché i piatti siano collegati ai jack del modulo corrispondenti ai relativi colori.
- Allentare i dadi ad alette dei pad e girare l'asta metallica ad L in modo che sia perpendicolare al pad. Stringere i dadi ad alette per fissare il tutto.
- Collegare i pad al kit inserendo l'asta ad L nei morsetti e fissando i dadi ad alette.
- Estrarre il modulo remoto dalla confezione e allentare il dado ad alette. Inserire l'asta metallica ad L (J) come illustrato e stringere il dado ad alette.
- Collegare il modulo all'ultimo morsetto rimanente sul supporto centrale. **ATTENZIONE: PER EVITARE DANNI AL MODULO, NON MONTARLO TROPPO VICINO AI PAD.**

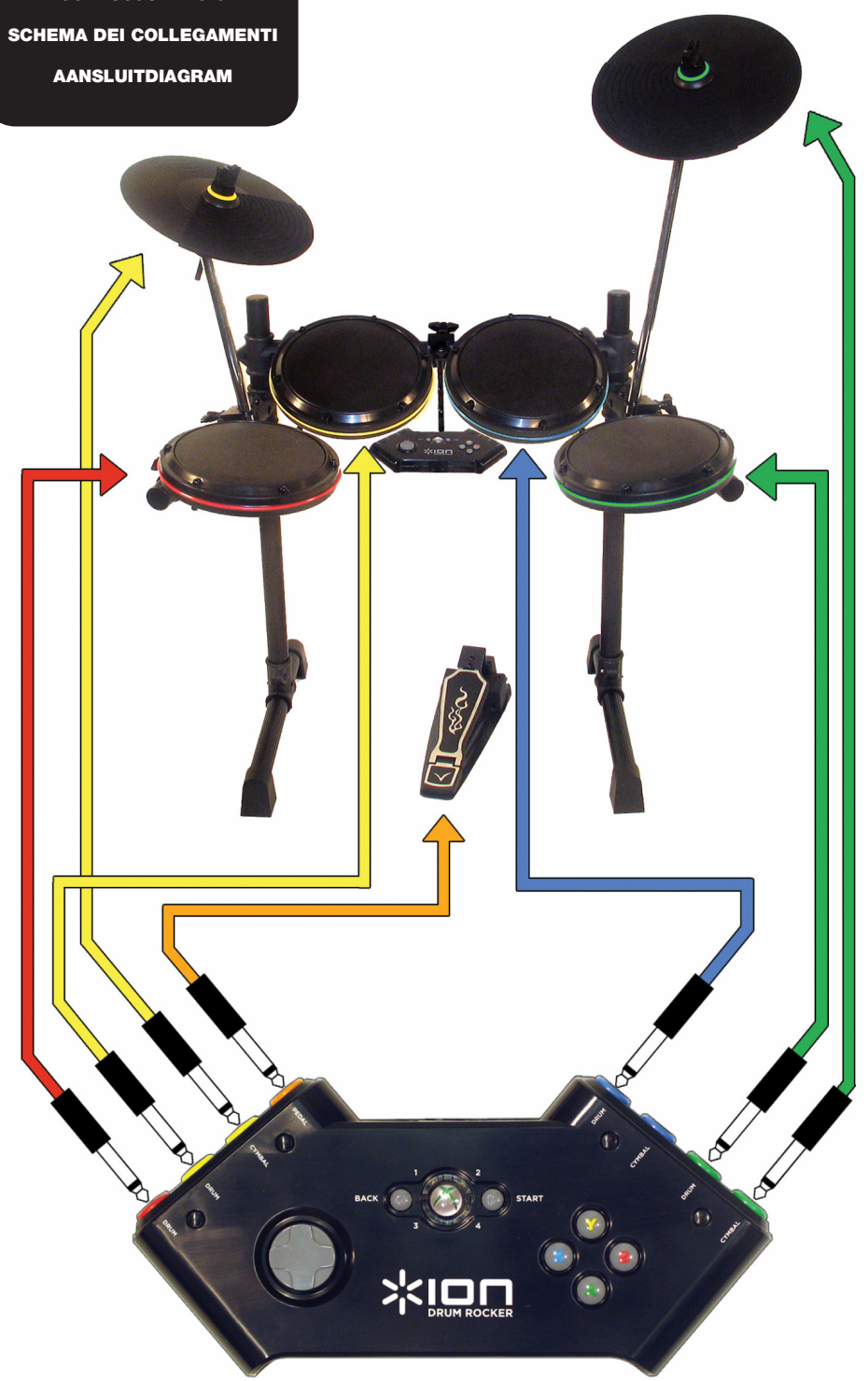
NEDERLANDS

- Plaats basisdragers (A) op de grond.
- Sluit de zijdragers (B) aan op basisdragers (A).
- Sluit de middendrager (C) aan op de zijdragers (B).
- Sluit de zijarmen (D) aan op de zijdragers (B). De vleugelmoeren aan elke zijarm dienen naar buiten te wijzen.
- Plaats de cimbaalarmen (E&F) in de klemmen op de zijarmen. Gebruik de klemmen die het dichtst bij de middendrager zitten.
- Draai de vleugelmoer los en plaats de cimbalen (G) op de cimbaalarmen (E & F). De optionele kleurringen (M) kunnen ook bovenop de cimbalen geplaatst worden. Draai de vleugelmoeren aan om alles vast te zetten. **N.B.:** Gebruik van de gele en groene kleurringen is de meest voorkomende configuratie. Als alternatief kunt u de gele en blauwe ringen gebruiken, zolang de cimbalen aangesloten zijn op de contactpunten op de module die overeenkomen met de kleuren.
- Draai de vleugelmoeren van de drumpads los en draai de L-vormige metalen stang zodat deze haaks op de pad staat. Draai de vleugelmoeren aan om alles vast te zetten.
- Sluit de pads aan op de kit door de L-vormige metalen stang in de klemmen te plaatsen en de vleugelmoeren aan te draaien.
- Haal de afstandsmodule uit de doos en draai de vleugelmoer los. Plaats de L-vormige metalen stang (J) zoals te zien in de afbeelding en draai de vleugelmoer aan.
- Sluit de module aan op de laatste klem op de middendrager. **VOORZICHTIG: OM SCHADE AAN DE MODULE TE VOORKOMEN DIENT DEZE NIET TE DICHT BIJ DE PADS TE WORDEN GEMONTEERD.**

BOX CONTENTS
CONTENIDO DE LA CAJA
CONTENUE DE LA BOÎTE
CONTENUTI DELLA CONFEZIONE
VERPACKUNGSINHALT
INHOUD VERPAKKING



CONNECTION DIAGRAM
DIAGRAMA DE CONEXIÓN
SCHÉMA D'INSTALLATION
ANSCHLUSSÜBERSICHT
SCHEMA DEI COLLEGAMENTI
AANSLUITDIAGRAM



ENGLISH

- TIPS**
- These diagrams and assembly instructions illustrate the most common way to arrange the DRUM ROCKER, but you may adjust it to your own preferences. For instance, you may:
 - Select different color combinations for the cymbal rings (e.g. yellow and blue instead of yellow and green). Remember to match the color of the cymbal ring to the color of the jack on the module.
 - Place the module underneath the drum pads (rather than above) on the rack.
 - Switch the ends of the metal rods under the drum pads so the longer end is protruding outward (to allow for more flexibility in positioning the drum pads).
 - Use the zip ties (included) to secure excess cable length to the rack once you have arranged everything to your satisfaction.
 - If you are playing on a hardwood floor, make sure the screws at the corners of the pedal are retracted so they do not damage the floor. If you are playing on a carpeted floor, you may attach the velcro strips (included) and use the screws to secure the pedal to the carpet.

FRANÇAIS

- CONSEILS**
- Ces diagrammes et instructions pour l'assemblage illustrent la configuration la plus fréquemment utilisée pour le DRUM ROCKER, mais vous pouvez l'ajuster selon vos préférences. Par exemple, vous pouvez :
 - Sélectionner des combinaisons de couleurs différentes pour les anneaux des cymbales (jaune et bleu au lieu de jaune et vert). Rappelez-vous qu'il faut utiliser la même couleur d'anneau de cymbale que celle de la prise du module.
 - Placez le module sous les pads (plutôt qu'au-dessus) du support.
 - Assurez-vous que l'extrémité courte des tiges de métal en L sous les pads est connectée aux pads (afin de permettre plus de flexibilité dans le positionnement des pads).
 - Utilisez les attaches (incluses) afin de bien fixer le surplus de câble du support une fois que vous serez satisfait du montage.
 - Si vous jouez sur un plancher de bois franc, assurez-vous que les vis de coin des pédales sont rétractées afin qu'elles n'endommagent pas le plancher. Si vous jouez sur du tapis, utilisez les attaches de velcro (incluses) et les vis pour fixer la pédale au tapis.

ITALIANO

- SUGGERIMENTI**
- Questi diagrammi e istruzioni di montaggio illustrano il modo più comune di sistemare il DRUM ROCKER, ma è possibile regolare in base alle proprie preferenze. Ad esempio, è possibile:
 - Selezionare diverse combinazioni di colore per gli anelli dei piatti (ad esempio giallo e blu anziché giallo e verde). Ricordarsi di abbinare il colore dell'anello del piatto a quello del jack sul modulo.
 - Collocare il modulo sotto ai pad (anziché sopra) sul rack.
 - Invertire i capi dell'asta metallica a L sotto ai pad in modo che il capo più corto sia collegato al pad (per una maggiore flessibilità nel posizionamento dei pad).
 - Servirsi dei fermi (in dotazione) per fissare il cavo in eccesso al rack una volta sistemato tutto come desiderato.
 - Se si suona su un pavimento in parquet, assicurarsi che le viti agli angoli del pedale siano retratte in modo che non danneggino il pavimento. Se si suona su un pavimento con moquette o tappeti si possono attaccare delle strisce di velcro (in dotazione) e servirsi delle viti per fissare il pedale alla moquette o al tappeto stesso.

ESPAÑOL

- CONSEJOS**
- Estos diagramas e instrucciones de montaje ilustran la forma más común de disponer el DRUM ROCKER, pero puede ajustarlos según sus propias preferencias. Por ejemplo, puede hacer lo siguiente:
 - Seleccionar diferentes combinaciones de colores para los aros de los platillos (por ej. amarillo y azul en lugar de amarillo y verde). Recuerde hacer coincidir el color del aro del platillo con el del conector del módulo.
 - Coloque el módulo debajo de los pads de batería (y no arriba) en el bastidor.
 - Cambie los extremos de las varillas de metal con forma de L debajo de los pads de batería, de modo que el extremo más corto se conecte al pad (para permitir mayor flexibilidad en el posicionamiento de los pads).
 - Use los precintos tipo zip (incluidos) para sujetar el exceso de cable al bastidor una vez que haya dispuesto todo a su satisfacción.
 - Si va a tocar sobre un piso de madera dura, asegúrese de que los tornillos de las esquinas del pedal estén retraídos y no dañen el piso. Si va a tocar sobre un piso alfombrado, puede fijar las tiras de velcro (incluidas) y usar los tornillos para fijar el pedal a la alfombra.

DEUTSCH

- TIPPS**
- Diese Schaubilder und Bauanleitungen zeigen die gebräuchlichste Weise, den DRUM ROCKER zusammenzusetzen, dies kann aber gemäß den persönlichen Vorlieben angepasst werden. Man kann, z. B.:
 - Andere Farbkombinationen für die Beckenringe verwenden (z. B. gelb und blau anstelle von gelb und grün). Dabei sollte nicht vergessen werden, die Farbe des Beckenrings mit der des Anschlusses am Modul abzustimmen.
 - Modul unter den Schlagzeug-Pads (anstatt darüber) im Rack einbauen.
 - Die L-förmigen Metallstäbe unter den Schlagzeug-Pads umdrehen, so dass das kürzere Ende mit dem Pad verbunden ist (dies ermöglicht mehr Flexibilität beim Positionieren der Schlagzeug-Pads).
 - Kabelbinder (beiliegend) verwenden, um überlange Kabel zum Rack zu sichern, sobald alles wunschgemäß aufgebaut und installiert ist.
 - Falls auf einem Parkettboden gespielt wird, sicherstellen, dass die Schrauben an den Ecken des Pedals nicht herausstehen und den Boden beschädigen. Wird auf einem Teppichboden gespielt, können die Velcro-Streifen (beiliegend) und die Schrauben verwendet werden, um das Pedal fest mit dem Teppich zu verbinden.

NEDERLANDS

- TIPS**
- Deze diagrammen en montage-instructies geven de meest voorkomende manier voor plaatsing van de DRUM ROCKER aan; u kunt deze aanpassen naar uw eigen voorkeuren. U kunt bijvoorbeeld:
 - verschillende kleurencombinaties voor de cimbaalringen selecteren (bijv. geel en blauw i.p.v. geel en groen). Vergeet niet de kleur van de cimbaalring overeen te laten komen met de kleur van het contactpunt op de module.
 - Plaats de module onder de drum pads (beter dan erboven) in het rek.
 - Draai de uiteinden van de L-vormige metalen stangen onder de drum pads zodat het korte uiteinde aangesloten is op de pad (om zo meer flexibel te zijn in de positionering van de drum pads).
 - Gebruik de tie-raps (meegeleverd) om losse bekabeling aan het rek te bevestigen nadat alles naar wens is opgesteld.
 - Als u op een hardhouten vloer speelt, zorg er dan voor dat de schroeven op de hoeken van het pedaal ingeschoven zijn zodat de vloer niet beschadigd wordt. Als u op een vloer met tapijt speelt, kunt u de (meegeleverde) klittenbandstrips bevestigen en de schroeven gebruiken om het pedaal aan het tapijt te bevestigen.

Free Manuals Download Website

<http://myh66.com>

<http://usermanuals.us>

<http://www.somanuals.com>

<http://www.4manuals.cc>

<http://www.manual-lib.com>

<http://www.404manual.com>

<http://www.luxmanual.com>

<http://aubethermostatmanual.com>

Golf course search by state

<http://golfingnear.com>

Email search by domain

<http://emailbydomain.com>

Auto manuals search

<http://auto.somanuals.com>

TV manuals search

<http://tv.somanuals.com>