

# **Installation Guide**

## **LP 1000 Series Ceiling Mount Installation Guide**

## **LP 1000 Series Installationhandbuch zur Deckenbefestigung**

English . . . . .	1
Deutsch . . . . .	13

010-0154-00

Copyright © 1998 by In Focus, Inc.  
Wilsonville, Oregon. All rights reserved..

Copyright © 1998 by In Focus, Inc.  
Wilsonville, Oregon, USA. Alle Rechte vorbehalten.

---

## CEILING MOUNT INSTALLATION GUIDE

The LP 1000 Series LiteMount™ makes it easy to hang your projector from the ceiling for fixed installation use in meeting, auditorium and training room settings.

You must determine the suitability of this product for your intended use and assume all risk and liability in connection therewith. In Focus recommends that a professional contractor or other facilities professional assist you in mounting this device. Be sure to take precautions to meet all local building codes.

### Additional LiteMount Products

In Focus offers two additional LiteMount products that may make your ceiling mount installation easier.

- The LiteMount False Ceiling Plate (SP-LTMT-PLT) is designed for suspended ceilings with acoustic tiles. It mounts in your ceiling in place of a ceiling tile. It is pre-drilled with holes to install the LiteMount brackets.
- The LiteMount Pipe Tubing Extension (SP-LTMT-EXT) allows you to install the projector in a room with a high ceiling. With the extension, you can place the projector from 12” (30.5) to 46” (117 cm) from the ceiling.

Contact your In Focus dealer to order these products.

### Placing the Projector

Refer to the *LP 1000 User's Guide* for image distance, size, and angles of projection to determine where to install the ceiling mount to meet your projection needs.



**WARNING:** This installation must be performed in compliance with your local building code requirements. Local requirements take precedence over any instructions given in this guide.



**NOTE:** *The maximum load the ceiling mount can support is 50 pounds.*

### Contents

The LP 1000 Series Ceiling Mount package contains:

- 1 Installation Guide
- 2 ceiling mount base box  
dimensions: 11.6" x 10" x 1.5"  
(29.5 x 25 x 3.8 cm)  
weight: 3.5 lbs (1.6 kg)
- 3 projector mounting bracket  
dimensions: 12" x 11.5" x 1.5"  
(30.5 x 29.2 x 3.8 cm)  
weight: 4.0 lbs (1.8 kg)
- 4 hardware for installing the projector mounting bracket on the projector:
  - three (3) 4mm Phillips-head screws
  - three (3) 4mm quick release sleeves
  - one (1) 10/32 knurled knob screw
- 5 hardware for installing the projector (with mounting plate) to the base box in the ceiling:
  - four (4) 6x12 mm knurled knob screws
  - two (2) 6 mm flat washers
  - two (2) 10 mm conical spacers

---

## Install the Ceiling Mount Base Box on the Ceiling

Instructions for installing the ceiling mount on the LiteMount False Ceiling Plate and the LiteMount Pipe Tubing Extension are given in this installation guide. If you have not purchased either of these products, consult a professional contractor or other facilities professional to ensure a safe installation.

Please refer to the LiteMount False Ceiling Plate and LiteMount Pipe Tubing Extension installation instructions for lists of included hardware.

- 1 Center the ceiling mount base box on the ceiling plate as shown in Figure 1. Make sure the front of the base box faces forward toward your projection screen. The front side of the base box is the only surface without drilled holes.
- 2a LiteMount False Ceiling Plate - Align the holes in the base box with the threaded studs on the plate. Install the 4 washers and nuts as shown in Figure 1.
- 2b LiteMount Pipe Tubing Extension - Line up the holes in the base box with the holes in the plate at the end of the pipe extension. Install the hardware as shown in Figure 2.



**WARNING:** The ceiling structure must be able to support at least 5 times the weight of the projector and mounting hardware. If not, it must be reinforced according to your local building codes.



**NOTE:** Refer to the Installation Instructions that came with the LiteMount False Ceiling Plate and the LiteMount Pipe Tubing Extension for important additional information.

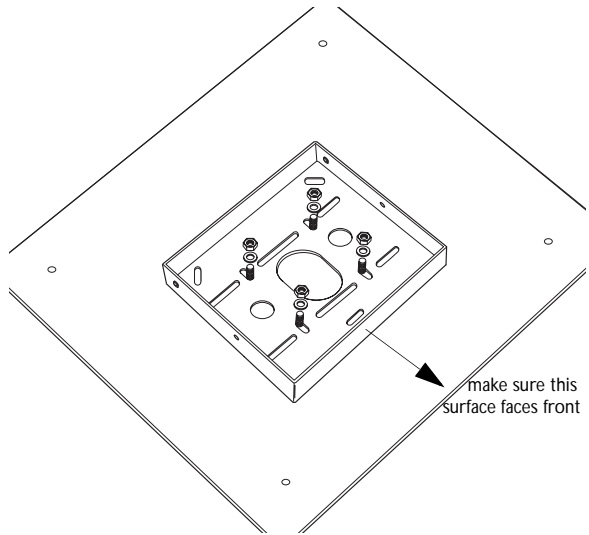
## *Install the Ceiling Mount Base Box on the Ceiling*

---



**WARNING:** *If the dropped ceiling is an air-handling plenum, be sure the cables are plenum-rated, or install the cables within conduit.*

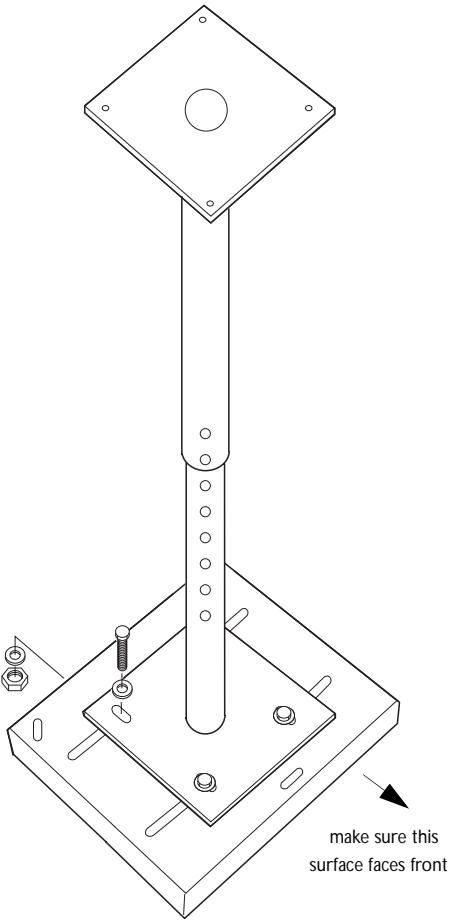
- 3 Place the ceiling plate or pipe extension in the ceiling so that the base box hangs down into the room.
- 4 Route the projector's cables through your ceiling and out the hole in the ceiling (Figure 7).



**FIGURE 1**

*Install the base box to the LiteMount False Ceiling Plate*

---



**FIGURE 2**

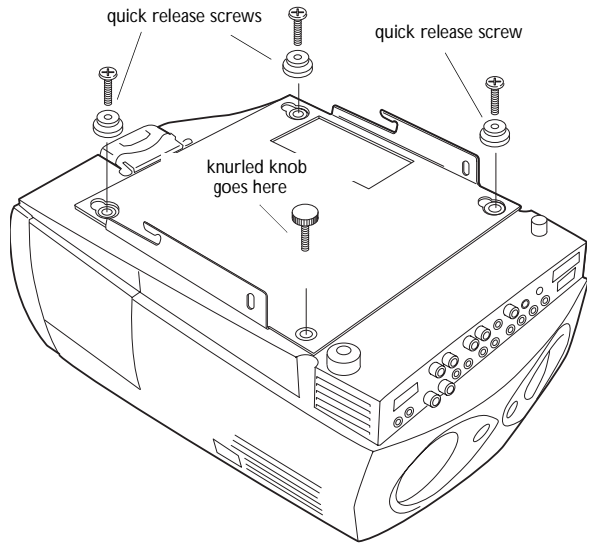
*Install the base box to the LiteMount Pipe Tubing Extension*



**CAUTION:** Use only the hardware that is provided with the LP 1000 Series Ceiling Mount. Using different hardware may damage your projector.

**Attach the Mounting Plate to the Projector**

- 1 Set the projector on a table with the bottom side up.
- 2 Insert the 3 screws into the 3 quick release sleeves (Figure 3).
- 3 Attach the screws and sleeves to the holes in the projector as shown in Figure 3. Be careful not to over-tighten the bolts.
- 4 Align the keyholes in the mounting bracket with the screws in the projector. Slide the mounting bracket until the quick release sleeves are at the top of the keyhole slot.
- 5 Attach the 10/32 knurled knob to the projector in the location shown in Figure 3.



**FIGURE 3**

*Attach the mounting plate to the projector*

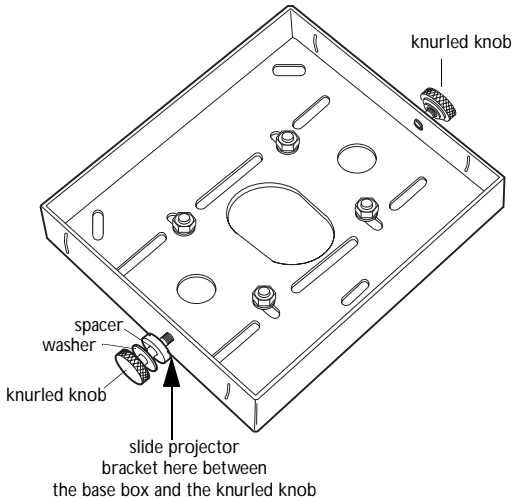
---



---

## Hang the Projector on the Ceiling

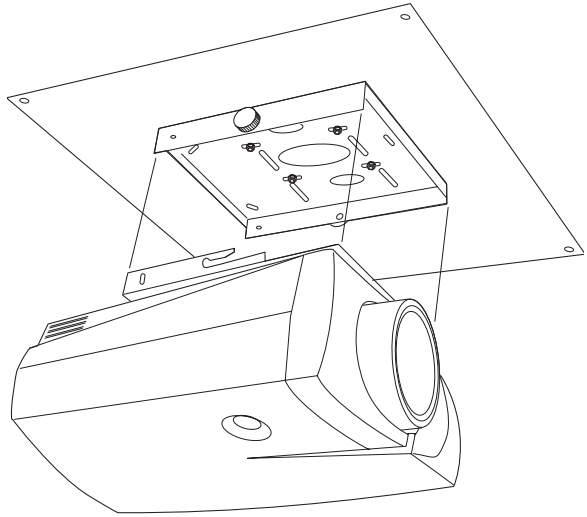
- 1 Loosely install the 12 mm knurled knobs, flat washers, and conical spacers to the 2 hinge pins on the base box (Figure 4).



**FIGURE 4**

*Attach knurled knobs to the side of the base box*

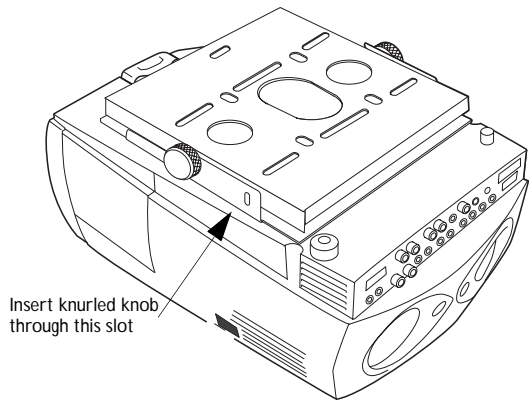
- 2 Make sure your cables are pulled through the center hole of the base box, then carefully lift the projector and turn it upside down so the mounting plate faces the ceiling.
- 3 Insert the projector and mounting bracket into the base box through the space between the knurled knobs and base box (Figure 4). Slide the projector bracket forward until the knurled knobs rest fully in the vertical slots and support the projector. Tighten the knurled knobs completely.



**FIGURE 5**

*Install the projector in the ceiling base box*

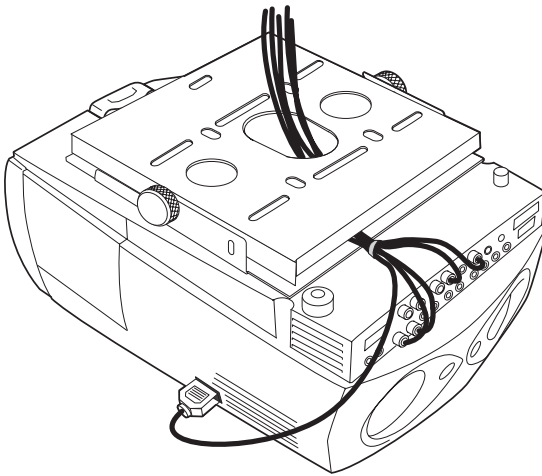
- 4** Insert the remaining two 6 mm knurled knobs through the rear slots in the mounting bracket and into the holes on the sides of the base box. Hand-tighten them.



**FIGURE 6**

*Insert the knurled knobs to adjust the angle*

- 
- 5 Adjust the angle of the projector so that it will project correctly. Refer to your *LP 1000 User's Guide* for detailed information on projection angles, lens offset, and image sizes.
  - 6 Tighten all the knurled knobs to secure the projector in position.
  - 7 Check all fasteners to make sure they are properly tightened.
  - 8 Connect the power cord and the cables to the projector. (Refer to your *LP 1000 User's Guide* for information about connecting the cables.)



**FIGURE 7**

*Connect the cables and thread through base box*



**NOTE:** You can remove the air filter door from the projector while it is still hanging on the ceiling by carefully reaching between the projector and base plate and using a coin to loosen the door.

When you need to remove the projector or clean the air filter:

- 1 Hold the projector from underneath.
- 2 Remove the knurled knob that holds the projector to the mounting plate.
- 3 Slide the projector to release it from the quick release bolts. The projector will come off of the mounting plate. The mounting plate will still be attached to the base box.
- 4 Clean the air filter as described in your *LP 1000 User's Guide* if needed.
- 5 Realign the quick release bolts in the keyhole slots on the mounting plate.
- 6 Fasten the knurled knob.

## ADJUSTING THE IMAGE

### Inverting the Image

- 1 Press the **menu** button on the remote or keypad to display the projector's on-screen menu.
- 2 Using the disk mouse on the remote or the navigation buttons on the keypad, move the cursor to the **Controls** tab to display the **Controls** menu.
- 3 Move the cursor to the **Ceiling Mount** box.
- 4 Click either of the two mouse buttons to invert the image.

### Replacing the Lamp Module

You don't need to remove the projector from the ceiling to replace the lamp. Refer to the *LP 1000 User's Guide* for lamp removal instructions.

---

## Limited Warranty

In Focus Inc. warrants that each "ceiling mount" sold hereunder will conform to and function in accordance with the written specifications of In Focus. Said limited warranty shall apply only to the first person or entity that purchases the Product for personal or business use and not for the purpose of distribution or resale. The product may contain recycled components that are in new condition. Said warranty shall continue for a period of one (1) year from the date of such purchase. **Proof of purchase is required for all warranty claims.** In Focus does not warrant that the Product will meet the specific requirements of the first person or entity that purchases the Product for personal or business use. In Focus' liability for the breach of the foregoing limited warranty is limited to the repair or replacement of the Product or refund of the purchase price of the Product, at In Focus' sole option. To exercise the Purchaser's rights under the foregoing warranty, the Product must be returned at the Purchaser's sole cost and expense, to In Focus, and must be protected by packaging comparable to the original packaging. The Product must be accompanied by a written letter that includes (i) proof of date of purchase, (ii) the dealer's name, (iii) the part number of the accessory item or the projector/panel model number, (iv) your business card information, (v) explanation of how the item was damaged, and (vi) description of the damage and reason for the return. Please call In Focus or your dealer for information on where to send your case. In Focus will repair/replace and return the case within 10 days of receipt of the item.

## Warranty Limitation and Exclusion

In Focus shall have no further obligation under the foregoing limited warranty if the Product has been damaged due to abuse, misuse, neglect, accident, unusual physical stress, unauthorized modifications, tampering, alterations, or service other than by In Focus, causes other than from ordinary use or failure to properly use the Product in the application for which said Product is intended.

## Disclaimer or Unstated Warranties

The warranty printed above is the only warranty applicable to this purchase. All other warranties, express or implied, including, but not limited to, the implied warranties of merchantability and fitness for a particular purpose are disclaimed. There are no warranties that extend beyond the face hereof and the foregoing warranty shall not be extended, altered or varied except by written instrument signed by In Focus.

## Limitation of Liability

It is understood and agreed that In Focus' liability whether in contract, in tort, under any warranty, in negligence or otherwise shall not exceed the return of the amount of the purchase price paid by purchaser and under no circumstances shall In Focus be liable for special, indirect or consequential damages or lost profits, lost revenues, or lost savings. The price stated for the product is a consideration in limiting In Focus' liability. No action, regardless of form, arising out of the agreement to purchase the product may be brought by purchaser more than one year after the cause of action has accrued

---

## INSTALLATIONSANLEITUNG FÜR DIE DECKENBEFESTIGUNG

Mit dem LiteMount™ der LP-Serie 1000 können Sie Ihren Projektor mühelos zur permanenten Verwendung in Besprechungs-, Vortrags- und Schulungsräumen an der Decke befestigen.

Sie müssen die Eignung dieses Produkts für den beabsichtigten Verwendungszweck überprüfen und übernehmen das gesamte Risiko und die volle Haftung in Zusammenhang mit diesem Produkt. In Focus empfiehlt, daß Ihnen ein Berufshandwerker bei der Befestigung dieses Geräts behilflich ist. Vergewissern Sie sich, daß alle örtlich geltenden Bauvorschriften beachtet werden.

### LiteMount-Zusatzprodukte

In Focus bietet zwei zusätzliche LiteMount-Produkte an, die die Installation der Deckenbefestigung erleichtern.

- Die LiteMount-Zwischendeckenplatte (SP-LTMT-PLT) ist für abgehängte Decken mit Schallschutzfliesen vorgesehen. Sie wird an der Decke anstelle einer Deckenfliese angebracht und verfügt über vorgebohrte Löcher zur Montage der LiteMount-Halterung.
- Mit der LiteMount-Rohrverlängerung (SP-LTMT-EXT) können Sie den Projektor in einem Raum mit einer hohen Decke installieren. Mit Hilfe der Verlängerung können Sie den Projektor 30,5 bis 117 cm von der Decke entfernt anbringen.

Diese Produkte können Sie bei Ihrem In Focus-Händler bestellen.



**WARNUNG:** Diese Installation muß gemäß den jeweils geltenden Bauvorschriften durchgeführt werden. Die örtlichen Bauvorschriften haben Vorrang vor den Anleitungen in dieser Unterlage.

### Plazierung des Projektors

Um die optimale Deckenbefestigungsposition für Ihre Projektionsansprüche zu bestimmen, schlagen Sie bitte die Bildentfernung, die Bildgröße und den Projektionswinkel im LP 1000 Benutzerhandbuch nach.

### Lieferumfang

Das Paket mit der Deckenbefestigung für LP-Projektoren der Serie 1000 enthält folgendes:



**HINWEIS:** Die maximale  
Belastung des  
Deckenhalterung beträgt  
22,7kg.

- 1 Installationsanleitung
- 2 Deckenbefestigungssockel  
abmessungen: 29,5 x 25 x 3,8 cm  
eigengewicht: 1,6 kg
- 3 Projektor-Befestigungsbügel  
abmessungen: 30,5 x 29,2 x 3,8 cm  
eigengewicht: 1,8 kg
- 4 Befestigungsmaterial zur Anbringung des  
Projektor-Befestigungsbügels am Projektor:
  - drei (3) 4-mm-Kreuzschlitzschrauben
  - drei (3) 4-mm-Schnelltrennmuffen
  - einen (1) 4-mm-Rändelknopf
- 5 Befestigungsmaterial zur Anbringung des  
Projektors (mit der Montageplatte) am Sockel  
an der Decke:
  - vier (4) 6-mm-Rändelknopf

---

## Den Deckenbefestigungssockel an der Decke montieren

Anweisungen für die Montage der Deckenbefestigung auf der LiteMount-Zwischendeckenplatte und der LiteMount-Rohrverlängerung sind in der vorliegenden Installationsanleitung enthalten. Wenn Sie keines dieser beiden Produkte erworben haben, wenden Sie sich an einen Berufshandwerker, um eine sichere Montage zu gewährleisten.

Eine Liste der mitgelieferten Befestigungsteile finden Sie in der Installationsanleitung zur LiteMount-Zwischendeckenplatte.

Eine Liste der mitgelieferten Befestigungsteile finden Sie in der Installationsanleitung zur LiteMount-Rohrverlängerung.

- 1 Legen Sie den Deckenbefestigungssockel mitig auf die Deckenplatte, wie in Abbildung 1 gezeigt. Überprüfen Sie, daß die Sockelvorderseite nach vorne zur Leinwand gerichtet ist. Die Sockelvorderseite ist die einzige Seite ohne vorgebohrte Löcher.
- 2a LiteMount-Zwischendeckenplatte - Richten Sie die Löcher im Sockel an den Gewindestreben auf der Platte aus. Montieren Sie die vier Unterlegscheiben und Muttern, wie in Abbildung 1 gezeigt.
- 2b LiteMount-Rohrverlängerung - Richten Sie die Löcher im Sockel an den Löchern in der Platte am Ende der Rohrverlängerung aus. Montieren Sie die Befestigungsteile, wie in Abbildung 2 gezeigt.



**WARNUNG:** Die Deckenstruktur muß mindestens das fünffache Gewicht des Projektors und des Befestigungsmaterials tragen können. Ist dies nicht der Fall, muß sie entsprechend der örtlichen Bauvorschriften verstärkt werden.



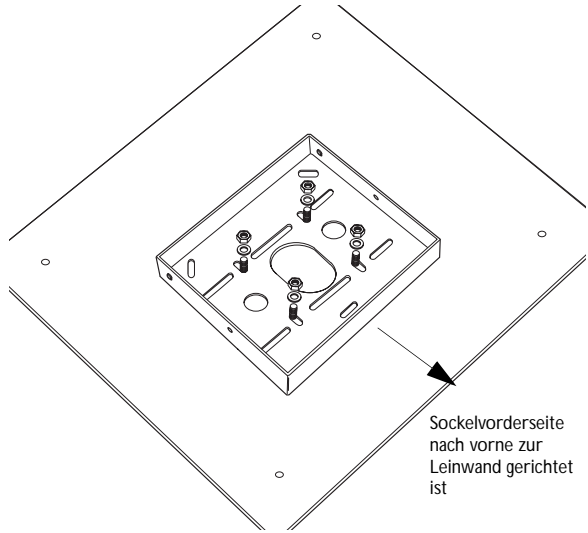
**HINWEIS:** Lesen Sie auch die Installationsanleitungen, die mit der LiteMount-Zwischendeckenplatte und der LiteMount-Rohrverlängerung geliefert werden, da diese wichtige zusätzliche Informationen enthalten.



- 3 Montieren Sie die Deckenplatte bzw. die Rohrverlängerung so an der Decke, daß der Sockel in den Raum herabhängt.
- 4 Führen Sie die Projektorkabel durch die öffnung in der Decke (Abbildung 7).

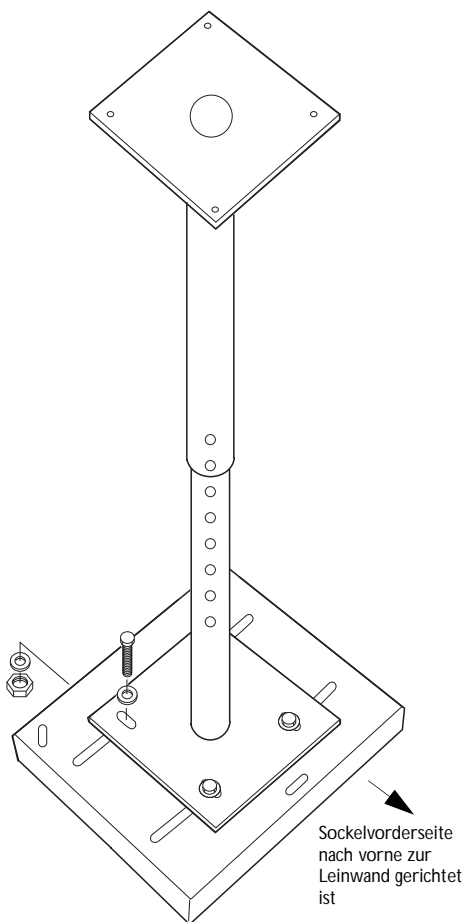


**WARNUNG:** Handelt es sich bei der abgehängten Decke um einen Luftverteilerkasten, sollten die Kabel in einem Kabelkanal verlegt werden.



**ABBILDUNG 1**

*Befestigung des Sockels an der LiteMount-Zwischendeckenplatte*



**ABBILDUNG 2**

*Befestigung des Sockels an der LiteMount-Rohrverlängerung*

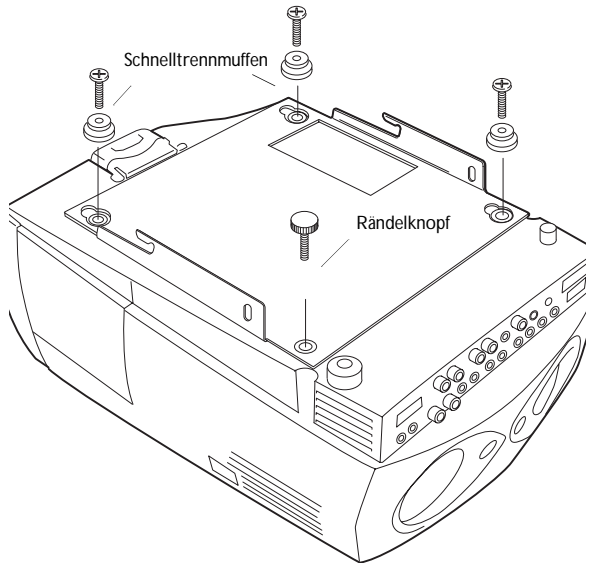


**ACHTUNG:** Verwenden

Sie nur die mit der Deckenbefestigung für Projektor der Serie 1000 gelieferten Befestigungsteile. Die Verwendung anderer Befestigungsteile kann zur Beschädigung des Projektors führen.

**Die Montageplatte am Projektor befestigen**

- 1 Stellen Sie den Projektor mit der Unterseite nach oben auf einen Tisch. Richten Sie die Löcher in der Montageplatte an den Löchern im Projektor aus.
- 2 Führen Sie die beiden Schrauben in die beiden Schnelltrennmuffen ein (Abbildung 3).
- 3 Befestigen Sie die Schrauben und Muffen in den Löchern vorne am Projektor, wie in Abbildung 3 gezeigt. Achten Sie darauf, daß Sie die Schrauben nicht zu fest anziehen.
- 4 Richten Sie die Schlüssellocher im Befestigungsbügel an den Schrauben im Projektor aus. Schieben Sie den Befestigungsbügel, bis sich die Schnelltrennmuffen am oberen Rand des Schlüssellochschlitzes befinden.
- 5 Befestigen Sie den 4-mm-Rändelknopf am Projektor an der in Abbildung 3 gezeigten Stelle.



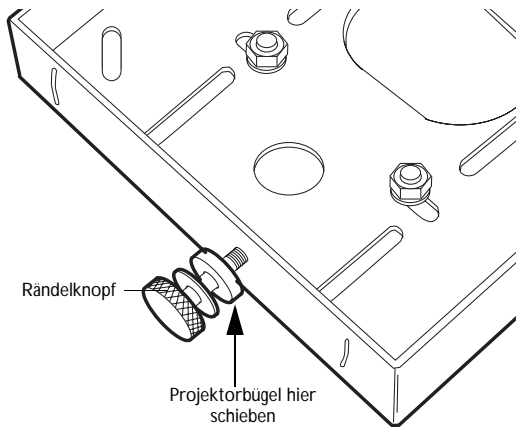
**ABBILDUNG 3**

Montage der Befestigungsplatte am Projektor

---

## Den Projektor an der Decke aufhängen

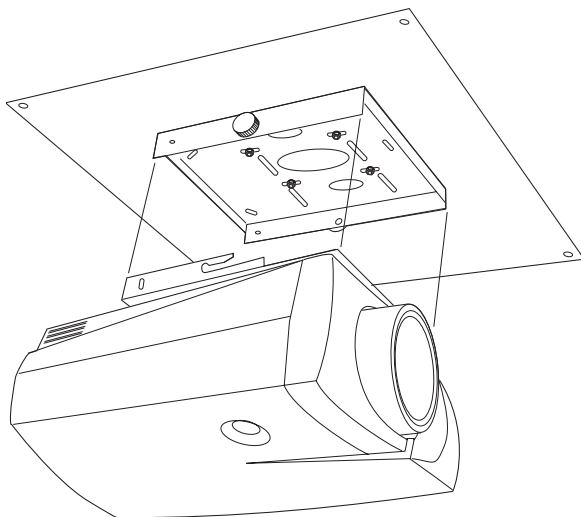
- 1 Setzen Sie einen 6-mm-Rändelknopf in jedes Mittelloch an den Sockelseiten ein. Ziehen Sie die Rändelknopf jetzt noch nicht an, sondern lassen Sie sie sehr locker.



**ABBILDUNG 4**

*Anbringung von Rändelknopf an der Seite des Sockels*

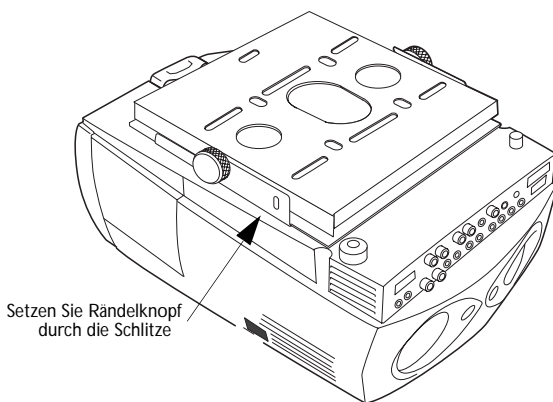
- 2 Heben Sie den Projektor vorsichtig hoch, und drehen Sie ihn um, so daß die Befestigungsplatte zur Decke hin zeigt.
- 3 Setzen Sie den Projektor und Befestigungsbügel zwischen die Rändelknopf und den Sockel in den Sockel ein (Abbildung 4). Schieben Sie den Projektorbügel nach vorne, bis sich die Rändelknopf vollständig in den vertikalen Schlitz befinden und den Projektor tragen.



**ABBILDUNG 5**

*Befestigung des Projektors am Deckensockel*

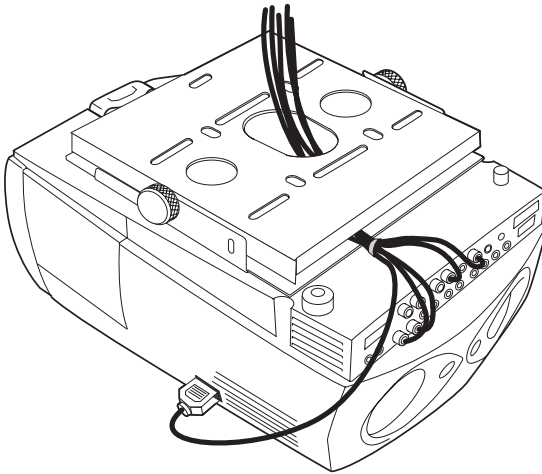
- 4 Setzen Sie die beiden letzten 6-mm-Rändelknopf durch die Schlitz im Befestigungsbügel in die Löcher auf der Sockelseite ein. Ziehen Sie sie von Hand an.



**ABBILDUNG 6**

*Setzen Sie die beiden letzten 6-mm-Rändelknopf durch die Schlitz*

- 
- 5 Stellen Sie den Winkel des Projektors so ein, daß Bilder ordnungsgemäß projiziert werden.
  - 6 Ziehen Sie die Rändelknopf an, um den Projektor in der gewünschten Position zu befestigen.
  - 7 Überprüfen Sie alle Befestigungsteile, um sich zu vergewissern, daß sie ordnungsgemäß angezogen sind.
  - 8 Schließen Sie das Netzkabel sowie die Kabel am Projektor an. (Das *LP 1000-Bedienerhandbuch* enthält Anweisungen zum Anschließen der Kabel.)



**ABBILDUNG 7**

*Schließen Sie das Netzkabel sowie die Kabel am Projektor*

So reinigen Sie den Luftfilter:

- 1 Halten Sie den Projektor von unten fest.
- 2 Entfernen Sie den Rändelknopf, mit dem der Projektor an der Befestigungsplatte montiert ist.
- 3 Schieben Sie den Projektor, um ihn von den Schnelltrennmuffen zu lösen. Daraufhin kann der Projektor von der Befestigungsplatte abgenommen werden. Die Befestigungsplatte ist weiterhin mit dem Sockel verbunden.
- 4 Reinigen Sie den Luftfilter, wie im *LP 1000-Bedienerhandbuch* beschrieben.
- 5 Richten Sie die Schnelltrennmuffen in den Schlüssellochschlitzen auf der Befestigungsplatte wieder aus.
- 6 Befestigen Sie den Rändelknopf.

## DAS BILD EINSTELLEN

### Das Bild invertieren

- 1 Drücken Sie auf der Fernbedienung bzw. der Konsole die Menütaste, um das Bildschirmmenü des Projektors aufzurufen.
- 2 Führen Sie den Cursor mit der Disk-Maus zum Register Bedienelemente, um das Menü Bedienelemente einzublenden.
- 3 Führen Sie den Cursor zum Feld Deckenbefestigung.
- 4 Klicken Sie auf eine der beiden Tasten unter der Disk-Maus, um das Bild zu invertieren.

### Die Lampe austauschen

Sie brauchen den Projektor zum Austauschen der Lampe nicht vom Deckensockel herunterzunehmen. Anleitungen zum Herausnehmen der Lampe finden Sie im *Bedienerhandbuch*.

## **Eingeschränkte Garantie**

In Focus Inc. garantiert, daß jede Deckenbefestigung ("Produkt"), die unter dieser Garantie verkauft wird, den schriftlichen Spezifikationen von In Focus entspricht und dementsprechend funktioniert. Die eingeschränkte Garantie gilt nur für die erste Person bzw. Organisation, die das Produkt zur persönlichen bzw. geschäftlichen Verwendung und nicht zum Zweck der Verteilung bzw. des Wiederverkaufs erwirbt. Die genannte Garantie gilt für einen Zeitraum von einen (1) Jahre ab Kaufdatum. Für alle Garantieansprüche ist ein Kaufnachweis erforderlich. In Focus garantiert nicht, daß das Produkt den spezifischen Anforderungen der ersten Person bzw. Organisation, die das Produkt zur persönlichen bzw. geschäftlichen Verwendung erwirbt, entspricht. Die Haftung von In Focus hinsichtlich eines Verstoßes gegen die oben genannte eingeschränkte Garantie ist nach ausschließlichem Ermessen von In Focus auf die Reparatur bzw. den Ersatz des Produkts oder die Rückerstattung des Kaufpreises für das Produkt beschränkt. Um von seinen Rechten unter der oben genannten Garantie Gebrauch zu machen, muß der Käufer das Produkt auf seine eigenen Kosten an In Focus zu-rücksenden; das Produkt muß dabei durch eine Verpackung geschützt sein, die mit der Originalverpackung vergleichbar ist. Dem Produkt muß die beigelegte Garantiekarte beigelegt werden oder ein Brief, der (i) einen Kaufnachweis mit Datum, (ii) den Namen des Händlers und (iii) die Teilenummer des Zubehörteils bzw. die Modellnummer des Projektors/der Konsole enthält.

### **Einschränkung und Ausschluß der Garantie**

In Focus hat im Rahmen der oben genannten eingeschränkten Garantie keine weiteren Verpflichtungen, wenn das Produkt aufgrund von Mißbrauch, unsachgemäßer Verwendung, Fahrlässigkeit, eines Unfalls, ungewöhnlicher physikalischer Beanspruchung, nicht genehmigten Änderungen bzw. Modifikationen, Service-Arbeiten, die nicht von In Focus vorgenommen wurden, Ursachen, die von ungewöhnlicher Verwendung herrühren, oder nicht sachgemäßem Einsatz des Produkts auf eine Weise, für die das Produkt nicht vorgesehen ist, beschädigt wurde.

### **Haftungsausschluß und nicht aufgeführte Garantien**

Die oben aufgeführte Garantie ist die einzige Garantie, die für diesen Kauf gilt. Alle anderen vertraglichen oder stillschweigenden Gewährleistungen, einschließlich, jedoch nicht beschränkt auf die Eignung für den gewöhnlichen Gebrauch oder einen bestimmten Zweck sind ausgeschlossen. Es gibt keinerlei Garantien, die über die oben genannte Garantie hinausgehen, und die oben genannte Garantie kann nur durch ein von In Focus unterzeichnete es Dokument erweitert oder geändert werden.

### **Haftungsbeschränkung**

Es wird vereinbart, daß die Haftung von In Focus aus Vertrag, unerlaubter Handlung, irgendeiner Gewährleistung, Fahrlässigkeit oder aus anderweitigen Gründen nicht über die Rückerstattung des Kaufpreises, den der Käufer gezahlt hat, hinausgeht, und daß In Focus unter keinen Umständen für spezielle, mittelbare oder Folgeschäden haftbar ist. Bei der Beschränkung der Haftung von In Focus ist der für das Produkt angegebene Preis zu berücksichtigen. Klagen, die sich aus der Vereinbarung zum Kauf des Produkts ergeben, dürfen vom Käufer unabhängig von der Form nicht später als ein Jahr nach Auftreten der Ursache für die Klage vorgebracht werden.



# **InFocus®**

*27700B SW Parkway Avenue  
Wilsonville, OR 97070-9215 USA  
1-800-294-6400*

*9 Raffles Place  
#27-01 Republic Plaza  
Singapore 048619  
65-334-9005*

*Planetenweg 91  
NL-2132 HL  
Hoofddorp, The Netherlands  
31-23-5540300*

*<http://www.infocus.com>*

*010-0154-00 (English-Deutsch)*

## Free Manuals Download Website

<http://myh66.com>

<http://usermanuals.us>

<http://www.somanuals.com>

<http://www.4manuals.cc>

<http://www.manual-lib.com>

<http://www.404manual.com>

<http://www.luxmanual.com>

<http://aubethermostatmanual.com>

Golf course search by state

<http://golfingnear.com>

Email search by domain

<http://emailbydomain.com>

Auto manuals search

<http://auto.somanuals.com>

TV manuals search

<http://tv.somanuals.com>