

Installation Guide

LP 425 Series Ceiling Mount Installation Guide

LP 425 Series Installationhandbuch zur Deckenbefestigung

English	1
Deutsch	13

010-0186-00

**Copyright © 1998 by In Focus, Inc.
Wilsonville, Oregon. All rights reserved.**

**Copyright © 1998 by In Focus, Inc.
Wilsonville, Oregon, USA. Alle Rechte vorbehalten.**

CEILING MOUNT INSTALLATION GUIDE

The LP 425 LiteMount™ makes it easy to hang your projector from the ceiling for fixed installation use in meeting, auditorium and training room settings. A unique quick-release feature allows you to take the projector down in seconds to replace the lamp or move the projector to another location.

You must determine the suitability of this product for your intended use and assume all risk and liability in connection therewith. In Focus recommends that a professional contractor or other facilities professional assist you in mounting this device. Be sure to take precautions to meet all local building codes.

Additional LiteMount Products

In Focus offers two additional LiteMount products that may make your ceiling mount installation easier.

- The LiteMount False Ceiling Plate (SP-LTMT-PLT) is designed for suspended ceilings with acoustic tiles. It mounts in your ceiling in place of a ceiling tile. It is pre-assembled with threaded studs to install the LiteMount brackets, and includes the necessary hardware to attach to the brackets.
- The LiteMount Pipe Tubing Extension (SP-LTMT-EXT) allows you to install the projector in a room with a high ceiling. With the extension, you can place the projector from 24" (61 cm) to 46" (117 cm) from the ceiling (12" to 24" with cut).

Contact your In Focus dealer to order these products.



WARNING: This installation must be performed in compliance with your local building code requirements. Local requirements take precedence over any instructions given in this guide.

Placing the Projector

Refer to the *LP 425 User's Guide* for image distances and sizes to determine where to install the ceiling mount to meet your projection needs.

Contents

The LP 425 Ceiling Mount package contains:

1 Installation Guide

2 ceiling mount base box
dimensions: 9.6" x 6.0" x 1.4"
(24.5 x 15.2 x 3.5 cm)
weight: 1.8 lbs (0.8 kg)

3 projector mounting bracket
dimensions: 10.2" x 9.9" x 1.5"
(25.9 x 25.2 x 3.8 cm)
weight: 2.6 lbs (1.2 kg)

4 hardware for installing the projector mounting bracket on the projector:

- two (2) 4x16 mm Phillips-head screws
- two (2) 4 mm quick release sleeves
- one (1) 4x8 mm knurled knob screw

5 hardware for installing the projector (with mounting plate) to the base box in the ceiling:

- four (4) 6x12 mm knurled knob screws
- two (2) 6 mm flat washers
- two (2) 10 mm conical spacers



NOTE: The maximum load the ceiling mount can support is 15 pounds.

Install the Ceiling Mount Base Box on the Ceiling

Instructions for installing the ceiling mount on the LiteMount False Ceiling Plate and the LiteMount Pipe Tubing Extension are given in this installation guide. If you have not purchased either of these products, consult a professional contractor or other facilities professional to ensure a safe installation.

Please refer to the LiteMount False Ceiling Plate and LiteMount Pipe Tubing Extension installation instructions for lists of included hardware.

- 1 Center the ceiling mount base box on the ceiling plate as shown in Figure 1. Make sure the front of the base box faces forward toward your projection screen. The front side of the base box is the only surface without drilled holes.
- 2a LiteMount False Ceiling Plate - Align the holes in the base box with the threaded studs on the plate. Install the 4 washers and nuts as shown in Figure 1.
- 2b LiteMount Pipe Tubing Extension - Line up the holes in the base box with the holes in the plate at the end of the pipe extension. Install the hardware as shown in Figure 2.



WARNING: The ceiling structure must be able to support at least 5 times the weight of the projector and mounting hardware. If not, it must be reinforced according to your local building codes.



NOTE: Refer to the Installation Instructions that came with the LiteMount False Ceiling Plate and the LiteMount Pipe Tubing Extension for important additional information.

Install the Ceiling Mount Base Box on the Ceiling



WARNING: *If the dropped ceiling is an air-handling plenum, be sure the cables are plenum-rated, or install the cables within conduit.*

- 3 Place the ceiling plate or pipe extension in the ceiling so that the base box hangs down into the room.
- 4 Route the projector's cables through your ceiling and out the hole in the ceiling.

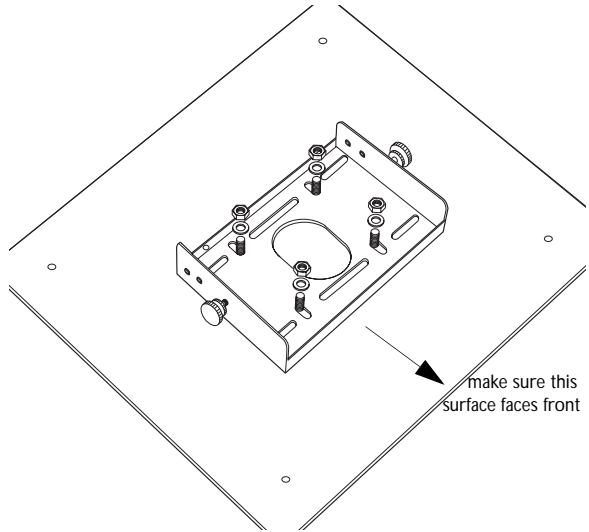


FIGURE 1

Install the base box to the LiteMount False Ceiling Plate

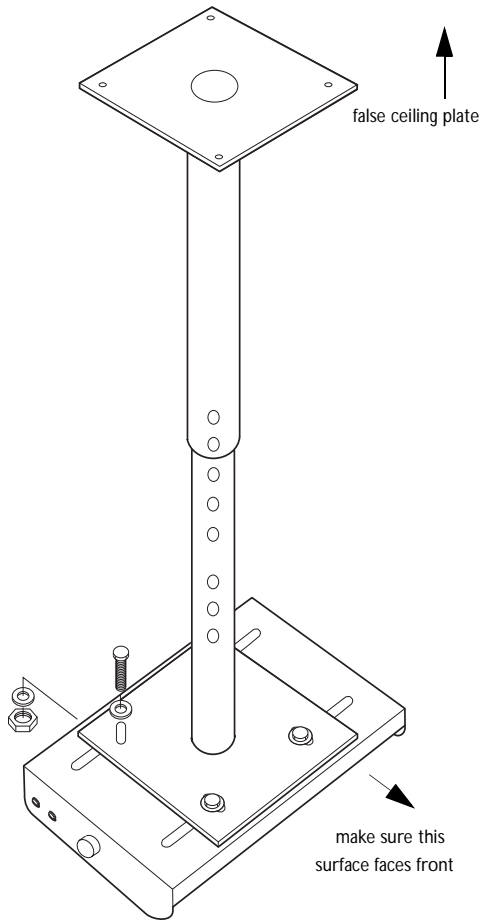


FIGURE 2

Install the base box to the LiteMount Pipe Tubing Extension



CAUTION: Use only the hardware that is provided with the LP 425 Ceiling Mount. Using different hardware may damage your projector.

Attach the Mounting Plate to the Projector

- 1 Set the projector on a table with the bottom side up.
- 2 Insert the 2 screws into the 2 quick release sleeves.
- 3 Loosely attach the screws and sleeves to the holes in the projector as shown in Figure 3.
- 4 Align the keyholes in the mounting bracket with the screws in the projector. Slide the mounting bracket until the quick release sleeves are at the top of the keyhole slot.
- 5 Attach the 8 mm knurled knob to the projector in the location shown in Figure 3. Tighten the two 8 mm screws and the 8 mm knurled knob. Be careful not to over-tighten the screws.

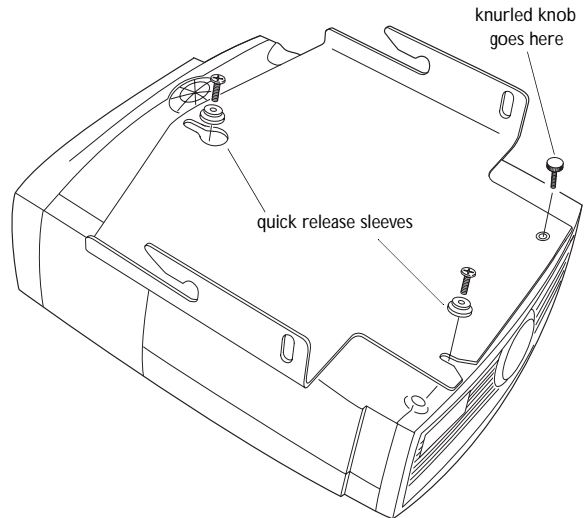


FIGURE 3

Attach the mounting plate to the projector

Hang the Projector on the Ceiling

- 1 Loosely install the 12 mm knurled knobs, flat washers, and conical spacers to the 2 hinge pins on the base box (Figure 4).

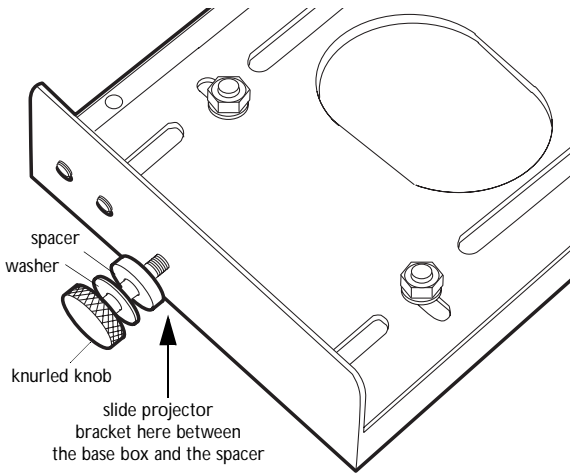


FIGURE 4

Attach knurled knobs to the side of the base box

- 2 Make sure your cables are pulled through the center hole of the base box, then carefully lift the projector and turn it upside down so the mounting plate faces the ceiling (Figure 5).
- 3 Insert the projector and mounting bracket slots onto the base box hinge pins between the spacers and base box (Figure 4). Slide the projector bracket forward until the hinge pins rest fully in the vertical slots and support the projector.

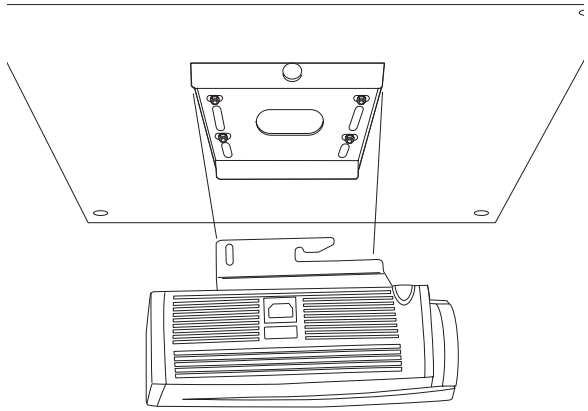


FIGURE 5

Install the projector in the ceiling base box

- 4** Insert the remaining two 12 mm knurled knobs through the rear slots in the mounting bracket and into the threaded holes on the sides of the base box.

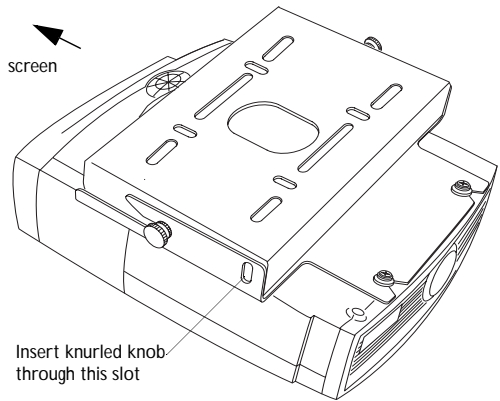


FIGURE 6

Insert the knurled knobs to adjust the angle

-
- 5 Adjust the angle of the projector so that it will project correctly. Refer to your *LP 425 User's Guide* for detailed information on projection angles and image sizes.
 - 6 Tighten all the knurled knobs to secure the projector in position.
 - 7 Check all fasteners to make sure they are properly tightened.
 - 8 Connect the power cord and the cables to the projector. (Refer to your *LP 425 User's Guide* for information about connecting the cables.)

When you need to remove the projector or replace the lamp:

- 1** Disconnect all cables.
- 2** Hold the projector from underneath.
- 3** Remove the knurled knob that holds the projector to the mounting plate.
- 4** Slide the projector to release it from the quick release bolts. The projector will come off of the mounting plate. The mounting plate will still be attached to the base box.
- 5** Replace the lamp as described in your *LP 425 User's Guide* if needed.
- 6** Realign the quick release bolts in the keyhole slots on the mounting plate.
- 7** Fasten the knurled knob.

ADJUSTING THE IMAGE

Inverting the Image

- 1** Press the Menu button on the keypad to display the projector's on-screen menu.
- 2** Using the arrow buttons, move the cursor to the Controls tab to display the Controls menu.
- 3** Move the cursor to Ceiling, then click either mouse button.

Limited Warranty

In Focus Inc. warrants that each "ceiling mount" sold hereunder will conform to and function in accordance with the written specifications of In Focus. Said limited warranty shall apply only to the first person or entity that purchases the Product for personal or business use and not for the purpose of distribution or resale. The product may contain recycled components that are in new condition. Said warranty shall continue for a period of one (1) year from the date of such purchase. **Proof of purchase is required for all warranty claims.** In Focus does not warrant that the Product will meet the specific requirements of the first person or entity that purchases the Product for personal or business use. In Focus' liability for the breach of the foregoing limited warranty is limited to the repair or replacement of the Product or refund of the purchase price of the Product, at In Focus' sole option. To exercise the Purchaser's rights under the foregoing warranty, the Product must be returned at the Purchaser's sole cost and expense, to In Focus, and must be protected by packaging comparable to the original packaging. The Product must be accompanied by a written letter that includes (i) proof of date of purchase, (ii) the dealer's name, (iii) the part number of the accessory item or the projector/panel model number, (iv) your business card information, (v) explanation of how the item was damaged, and (vi) description of the damage and reason for the return. Please call In Focus or your dealer for information on where to send your case. In Focus will repair/replace and return the case within 10 days of receipt of the item.

Warranty Limitation and Exclusion

In Focus shall have no further obligation under the foregoing limited warranty if the Product has been damaged due to abuse, misuse, neglect, accident, unusual physical stress, unauthorized modifications, tampering, alterations, or service other than by In Focus, causes other than from ordinary use or failure to properly use the Product in the application for which said Product is intended.

Disclaimer or Unstated Warranties

The warranty printed above is the only warranty applicable to this purchase. All other warranties, express or implied, including, but not limited to, the implied warranties of merchantability and fitness for a particular purpose are disclaimed. There are no warranties that extend beyond the face hereof and the foregoing warranty shall not be extended, altered or varied except by written instrument signed by In Focus.

Limitation of Liability

It is understood and agreed that In Focus' liability whether in contract, in tort, under any warranty, in negligence or otherwise shall not exceed the return of the amount of the purchase price paid by purchaser and under no circumstances shall In Focus be liable for special, indirect or consequential damages or lost profits, lost revenues, or lost savings. The price stated for the product is a consideration in limiting In Focus' liability. No action, regardless of form, arising out of the agreement to purchase the product may be brought by purchaser more than one year after the cause of action has accrued

INSTALLATIONSANLEITUNG FÜR DIE DECKENBEFESTIGUNG

Mit dem LiteMount™ der LP-Serie 425 können Sie Ihren Projektor mühelos zur permanenten Verwendung in Besprechungs-, Vortrags- und Schulungsräumen an der Decke befestigen.

Sie müssen die Eignung dieses Produkts für den beabsichtigten Verwendungszweck überprüfen und übernehmen das gesamte Risiko und die volle Haftung in Zusammenhang mit diesem Produkt. In Focus empfiehlt, daß Ihnen ein Berufshandwerker bei der Befestigung dieses Geräts behilflich ist. Vergewissern Sie sich, daß alle örtlich geltenden Bauvorschriften beachtet werden.

LiteMount-Zusatzprodukte

In Focus bietet zwei zusätzliche LiteMount-Produkte an, die die Installation der Deckenbefestigung erleichtern.

- Die LiteMount-Zwischendeckenplatte (SP-LTMT-PLT) ist für abgehängte Decken mit Schallschutzfliesen vorgesehen. Sie wird an der Decke anstelle einer Deckenfliese angebracht und verfügt über vorgebohrte Löcher zur Montage der LiteMount-Halterung.
- Mit der LiteMount-Rohrverlängerung (SP-LTMT-EXT) können Sie den Projektor in einem Raum mit einer hohen Decke installieren. Mit Hilfe der Verlängerung können Sie den Projektor 61 bis 117 cm von der Decke entfernt anbringen.

Diese Produkte können Sie bei Ihrem In Focus-Händler bestellen.



WARNUNG: Diese Installation muß gemäß den jeweils geltenden Bauvorschriften durchgeführt werden. Die örtlichen Bauvorschriften haben Vorrang vor den Anleitungen in dieser Unterlage.

Plazierung des Projektors

Um die optimale Deckenbefestigungsposition für Ihre Projektionsansprüche zu bestimmen, schlagen Sie bitte die Bildentfernung, die Bildgröße und den Projektionswinkel im LP 425 Benutzerhandbuch nach.

Lieferumfang

Das Paket mit der Deckenbefestigung für LP-Projektoren der Serie 425 enthält folgendes:



HINWEIS: Die maximale
Belastung des
Deckenhalterung beträgt
6,8 kg.

- 1 Installationsanleitung
- 2 Deckenbefestigungssockel
abmessungen: 24,5 x 15,2 x 3,5 cm
eigengewicht: 0,8 kg
- 3 Projektor-Befestigungsbügel
abmessungen: 25,9 x 25,2 x 3,8 cm
eigengewicht: 1,2 kg
- 4 Befestigungsmaterial zur Anbringung des
Projektor-Befestigungsbügels am Projektor:
 - zwei (2) 4x16-mm-Kreuzschlitzschrauben
 - zwei (2) 4-mm-Schnelltrennmuffen
 - einen (1) 4x8-mm-Rändelknopf
- 5 Befestigungsmaterial zur Anbringung des
Projektors (mit der Montageplatte) am Sockel
an der Decke:
 - vier (4) 6x12-mm-Rändelknopf
 - zwei (2) schwarze Abstandshalter
 - zwei (2) 10-mm-Unterlegscheiben

Den Deckenbefestigungssockel an der Decke montieren

Anweisungen für die Montage der Deckenbefestigung auf der LiteMount-Zwischendeckenplatte und der LiteMount-Rohrverlängerung sind in der vorliegenden Installationsanleitung enthalten. Wenn Sie keines dieser beiden Produkte erworben haben, wenden Sie sich an einen Berufshandwerker, um eine sichere Montage zu gewährleisten.

Eine Liste der mitgelieferten Befestigungsteile finden Sie in der Installationsanleitung zur LiteMount-Zwischendeckenplatte.

Eine Liste der mitgelieferten Befestigungsteile finden Sie in der Installationsanleitung zur LiteMount-Rohrverlängerung.

- 1 Legen Sie den Deckenbefestigungssockel mitig auf die Deckenplatte, wie in Abbildung 1 gezeigt. Überprüfen Sie, daß die Sockelvorderseite nach vorne zur Leinwand gerichtet ist. Die Sockelvorderseite ist die einzige Seite ohne vorgebohrte Löcher.
- 2a LiteMount-Zwischendeckenplatte - Richten Sie die Löcher im Sockel an den Gewindestreben auf der Platte aus. Montieren Sie die vier Unterlegscheiben und Muttern, wie in Abbildung 1 gezeigt.
- 2b LiteMount-Rohrverlängerung - Richten Sie die Löcher im Sockel an den Löchern in der Platte am Ende der Rohrverlängerung aus. Montieren Sie die Befestigungsteile, wie in Abbildung 2 gezeigt.



WARNUNG: Die Deckenstruktur muß mindestens das fünffache Gewicht des Projektors und des Befestigungsmaterials tragen können. Ist dies nicht der Fall, muß sie entsprechend der örtlichen Bauvorschriften verstärkt werden.



HINWEIS: Lesen Sie auch die Installationsanleitungen, die mit der LiteMount-Zwischendeckenplatte und der LiteMount-Rohrverlängerung geliefert werden, da diese wichtige zusätzliche Informationen enthalten.

- 3 Montieren Sie die Deckenplatte bzw. die Rohrverlängerung so an der Decke, daß der Sockel in den Raum herabhängt.
- 4 Führen Sie die Projektorkabel durch die öffnung in der Decke.



WARNUNG: Handelt es sich bei der abgehängten Decke um einen Luftverteilerkasten, sollten die Kabel in einem Kabelkanal verlegt werden.

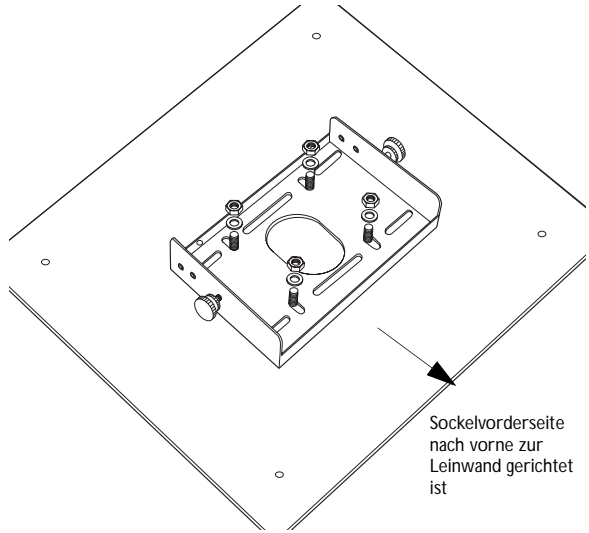


ABBILDUNG 1

Befestigung des Sockels an der LiteMount-Zwischendeckenplatte

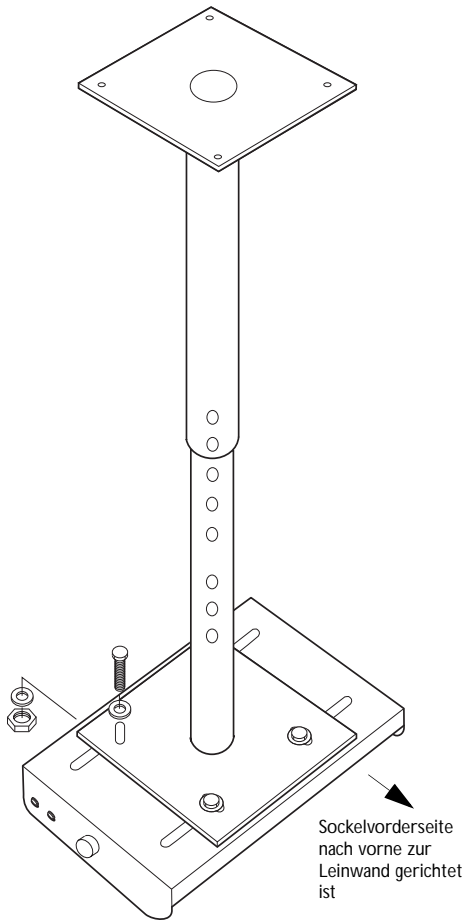


ABBILDUNG 2

Befestigung des Sockels an der LiteMount-Rohrverlängerung



ACHTUNG: Verwenden

Sie nur die mit der Deckenbefestigung für Projektor der Serie 425 gelieferten Befestigungsteile. Die Verwendung anderer Befestigungsteile kann zur Beschädigung des Projektors führen.

Die Montageplatte am Projektor befestigen

- 1 Stellen Sie den Projektor mit der Unterseite nach oben auf einen Tisch. Richten Sie die Löcher in der Montageplatte an den Löchern im Projektor aus.
- 2 Führen Sie die beiden Schrauben in die beiden Schnelltrennmuffen ein (Abbildung 3).
- 3 Befestigen Sie die Schrauben und Muffen in den Löchern vorne am Projektor, wie in Abbildung 3 gezeigt. Achten Sie darauf, daß Sie die Schrauben nicht zu fest anziehen.
- 4 Richten Sie die Schlüssellocher im Befestigungsbügel an den Schrauben im Projektor aus. Schieben Sie den Befestigungsbügel, bis sich die Schnelltrennmuffen am oberen Rand des Schlüssellochschlitzes befinden.
- 5 Befestigen Sie den 8-mm-Rändelknopf am Projektor an der in Abbildung 3 gezeigten Stelle.

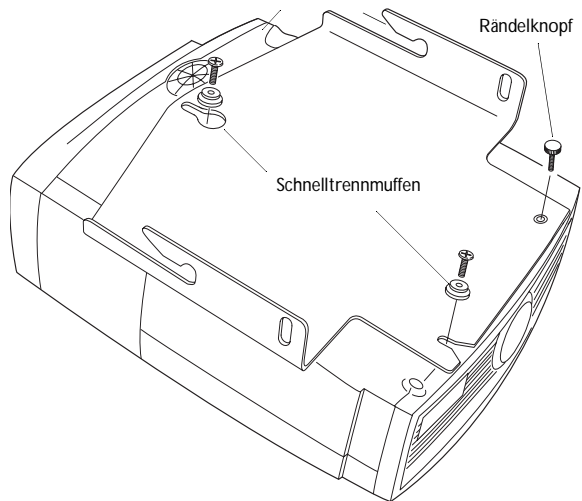


ABBILDUNG 3

Montage der Befestigungsplatte am Projektor

Den Projektor an der Decke aufhängen

- 1 Stecken Sie die Rändelknopf, Unterlegscheiben und Abstandshalter an jeder Seite des Sockels zusammen, wie in Abbildung 4 gezeigt.

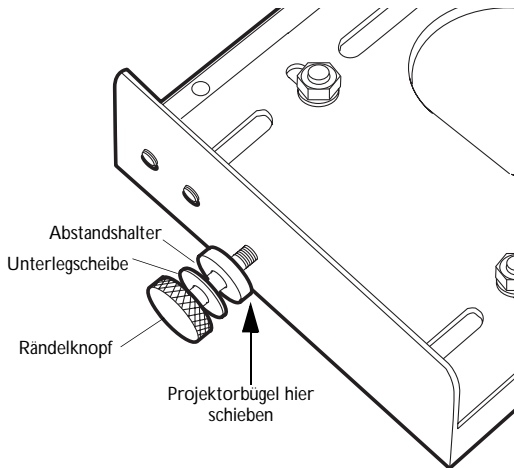


ABBILDUNG 4

Anbringung von Rändelknopf an der Seite des Sockels

- 2 Heben Sie den Projektor vorsichtig hoch, und drehen Sie ihn um, so daß die Befestigungsplatte zur Decke hin zeigt.
- 3 Setzen Sie den Projektor und Befestigungsbügel zwischen die Abstandshalter und den Sockel in den Sockel ein (Abbildung 4). Schieben Sie den Projektorbügel nach vorne, bis sich die Rändelknopf vollständig in den vertikalen Schlitz befinden und den Projektor tragen.

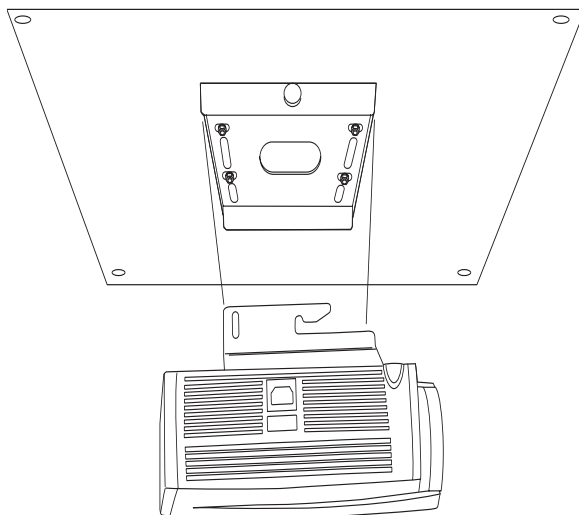


ABBILDUNG 5

Befestigung des Projektors am Deckensockel

- 4 Setzen Sie die beiden letzten 12-mm-Rändelknopf durch die Schlitz im Befestigungsbügel in die Löcher auf der Sockelseite ein. Ziehen Sie sie von Hand an.

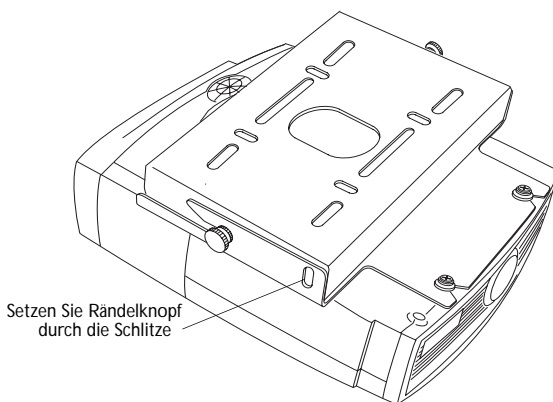


ABBILDUNG 6

Setzen Sie die beiden letzten 6-mm-Rändelknopf durch die Schlitz

-
- 5 Stellen Sie den Winkel des Projektors so ein, daß Bilder ordnungsgemäß projiziert werden.
 - 6 Ziehen Sie die Rändelknopf an, um den Projektor in der gewünschten Position zu befestigen.
 - 7 Überprüfen Sie alle Befestigungsteile, um sich zu vergewissern, daß sie ordnungsgemäß angezogen sind.
 - 8 Schließen Sie das Netzkabel sowie die Kabel am Projektor an. (Das *LP 425-Bedienerhandbuch* enthält Anweisungen zum Anschließen der Kabel.)

So die Lampe austauschen:

- 1 Halten Sie den Projektor von unten fest.
- 2 Entfernen Sie den Rändelknopf, mit dem der Projektor an der Befestigungsplatte montiert ist.
- 3 Schieben Sie den Projektor, um ihn von den Schnelltrennmuffen zu lösen. Daraufhin kann der Projektor von der Befestigungsplatte abgenommen werden. Die Befestigungsplatte ist weiterhin mit dem Sockel verbunden.
- 4 Die Lampe austauschen, wie im *LP 425-Bedie-nerhandbuch* beschrieben.
- 5 Richten Sie die Schnelltrennmuffen in den Schlüssellochschlitzen auf der Befestigungsplatte wieder aus.
- 6 Befestigen Sie den Rändelknopf.

DAS BILD EINSTELLEN

Das Bild invertieren

- 1 Drücken Sie auf der Konsole die Menütaste, um das Bildschirmmenü des Projektors aufzurufen.
- 2 Führen Sie den Cursor zum Custom Setup, klicken Sie auf Enter. Führen Sie den Cursor zum Image Mode, klicken Sie auf Enter. Klicken Sie auf Ceiling.

Eingeschränkte Garantie

In Focus Inc. garantiert, daß jede Deckenbefestigung ("Produkt"), die unter dieser Garantie verkauft wird, den schriftlichen Spezifikationen von In Focus entspricht und dementsprechend funktioniert. Die eingeschränkte Garantie gilt nur für die erste Person bzw. Organisation, die das Produkt zur persönlichen bzw. geschäftlichen Verwendung und nicht zum Zweck der Verteilung bzw. des Wiederverkaufs erwirbt. Die genannte Garantie gilt für einen Zeitraum von einen (1) Jahre ab Kaufdatum. Für alle Garantieansprüche ist ein Kaufnachweis erforderlich. In Focus garantiert nicht, daß das Produkt den spezifischen Anforderungen der ersten Person bzw. Organisation, die das Produkt zur persönlichen bzw. geschäftlichen Verwendung erwirbt, entspricht. Die Haftung von In Focus hinsichtlich eines Verstoßes gegen die oben genannte eingeschränkte Garantie ist nach ausschließlichem Ermessen von In Focus auf die Reparatur bzw. den Ersatz des Produkts oder die Rückerstattung des Kaufpreises für das Produkt beschränkt. Um von seinen Rechten unter der oben genannten Garantie Gebrauch zu machen, muß der Käufer das Produkt auf seine eigenen Kosten an In Focus zurücksenden; das Produkt muß dabei durch eine Verpackung geschützt sein, die mit der Originalverpackung vergleichbar ist. Dem Produkt muß die beigelegte Garantiekarte beigelegt werden oder ein Brief, der (i) einen Kaufnachweis mit Datum, (ii) den Namen des Händlers und (iii) die Teilenummer des Zubehörs bzw. die Modellnummer des Projektors/der Konsole enthält.

Einschränkung und Ausschluß der Garantie

In Focus hat im Rahmen der oben genannten eingeschränkten Garantie keine weiteren Verpflichtungen, wenn das Produkt aufgrund von Mißbrauch, unsachgemäßer Verwendung, Fahrlässigkeit, eines Unfalls, ungewöhnlicher physikalischer Beanspruchung, nicht genehmigten Änderungen bzw. Modifikationen, Service-Arbeiten, die nicht von In Focus vorgenommen wurden, Ursachen, die von ungewöhnlicher Verwendung herrühren, oder nicht sachgemäßem Einsatz des Produkts auf eine Weise, für die das Produkt nicht vorgesehen ist, beschädigt wurde.

Haftungsausschluß und nicht aufgeführte Garantien

Die oben aufgeführte Garantie ist die einzige Garantie, die für diesen Kauf gilt. Alle anderen vertraglichen oder stillschweigenden Gewährleistungen, einschließlich, jedoch nicht beschränkt auf die Eignung für den gewöhnlichen Gebrauch oder einen bestimmten Zweck sind ausgeschlossen. Es gibt keinerlei Garantien, die über die oben genannte Garantie hinausgehen, und die oben genannte Garantie kann nur durch ein von In Focus unterzeichnetes Dokument erweitert oder geändert werden.

Haftungsbeschränkung

Es wird vereinbart, daß die Haftung von In Focus aus Vertrag, unerlaubter Handlung, irgendeiner Gewährleistung, Fahrlässigkeit oder aus anderweitigen Gründen nicht über die Rückerstattung des Kaufpreises, den der Käufer gezahlt hat, hinausgeht, und daß In Focus unter keinen Umständen für spezielle, mittelbare oder Folgeschäden haftbar ist. Bei der Beschränkung der Haftung von In Focus ist der für das Produkt angegebene Preis zu berücksichtigen. Klagen, die sich aus der Vereinbarung zum Kauf des Produkts ergeben, dürfen vom Käufer unabhängig von der Form nicht später als ein Jahr nach Auftreten der Ursache für die Klage vorgebracht werden.

InFocus®

*27700B SW Parkway Avenue
Wilsonville, OR 97070-9215 USA
1-800-294-6400*

*9 Raffles Place
#27-01 Republic Plaza
Singapore 048619
65-334-9005*

*Planetenweg 91
NL-2132 HL
Hoofddorp, The Netherlands
31-23-5540300*

<http://www.infocus.com>

010-0186-00 (English-Deutsch)

Free Manuals Download Website

<http://myh66.com>

<http://usermanuals.us>

<http://www.somanuals.com>

<http://www.4manuals.cc>

<http://www.manual-lib.com>

<http://www.404manual.com>

<http://www.luxmanual.com>

<http://aubethermostatmanual.com>

Golf course search by state

<http://golfingnear.com>

Email search by domain

<http://emailbydomain.com>

Auto manuals search

<http://auto.somanuals.com>

TV manuals search

<http://tv.somanuals.com>