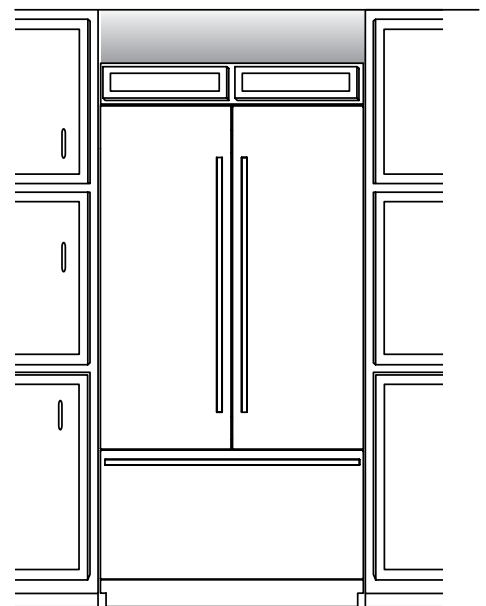
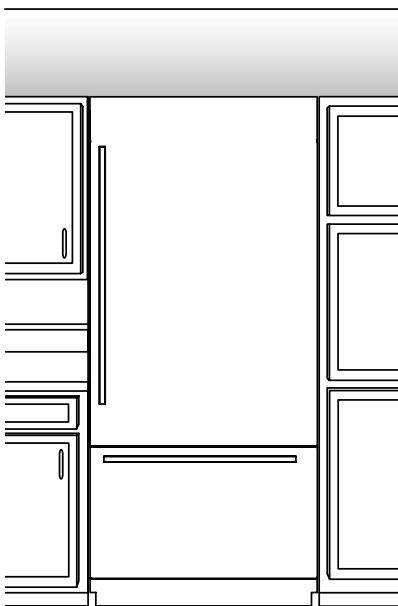
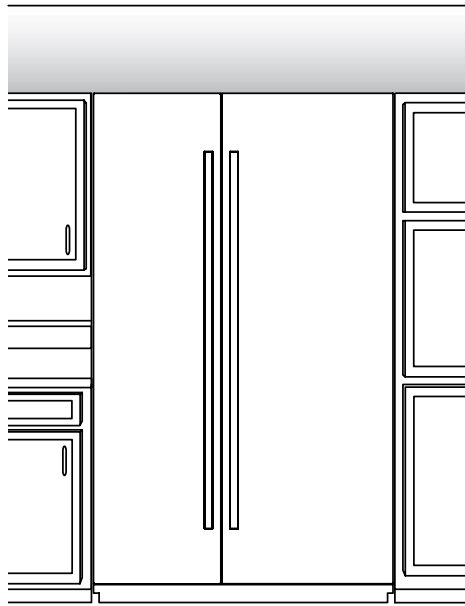


JENN-AIR®

BUILT-IN REFRIGERATOR ARMOIRE-STYLE DOOR PANEL KIT INSTALLATION INSTRUCTIONS

REFRIGERADOR EMPOTRADO JUEGO DE PANELES PARA LA PUERTA ESTILO ARMARIO INSTRUCCIONES DE INSTALACIÓN

RÉFRIGÉRATEUR ENCASTRÉ ENSEMBLE DE PANNEAUX POUR PORTE DE STYLE ARMOIRE INSTRUCTIONS D'INSTALLATION



W10295557C

TABLE OF CONTENTS

ARMOIRE KIT SAFETY	3	MODIFICATIONS FOR AN ARMOIRE KIT INSTALLATION.....	8
INSTALLATION REQUIREMENTS	3	Top Grille.....	8
Tools and Parts.....	3	Install Refrigerator.....	8
Plan the Installation.....	4	Install Grille Panel.....	8
Opening Requirements.....	4	Prepare Custom Wood Door Panels.....	9
Cabinet and Panel Installation Options.....	4	Complete Installation.....	9
Fully Integrated Installation Requirements.....	5		
Custom Overlay Panels.....	6		
Overlay Panel Dimensions.....	6		

ÍNDICE

SEGURIDAD DEL JUEGO ESTILO ARMARIO	10	MODIFICACIONES PARA LA INSTALACIÓN	
REQUISITOS DE INSTALACIÓN.....	10	DEL JUEGO TIPO ARMARIO	15
Piezas y herramientas.....	10	Rejilla superior.....	15
Planee la instalación.....	11	Instalación del refrigerador.....	15
Requisitos para la abertura.....	11	Instalación del panel de la rejilla.....	15
Opciones para la instalación del armario y los paneles.....	11	Preparación de los paneles de madera a la medida para la puerta.....	16
Requisitos para la instalación completamente incorporada.....	12	Complete la instalación.....	16
Paneles recubiertos a la medida.....	13		
Dimensiones de los paneles recubiertos.....	13		

TABLE DES MATIÈRES

SÉCURITÉ DE L'ENSEMBLE DE L'ARMOIRE.....	17	MODIFICATIONS POUR UNE INSTALLATION EN ARMOIRE22	
EXIGENCES D'INSTALLATION	17	Grille supérieure.....	22
Outils et pièces.....	17	Installation du réfrigérateur.....	23
Planification de l'installation.....	18	Installation du panneau de grille.....	23
Exigences d'ouverture.....	18	Préparation des panneaux de porte en bois personnalisés.....	23
Options d'installation du placard et du panneau.....	18	Achever l'installation.....	23
Exigences d'une installation intégrée.....	19		
Panneaux décoratifs sur mesure.....	20		
Dimensions des panneaux décoratifs.....	21		

ARMOIRE KIT SAFETY

Your safety and the safety of others are very important.

We have provided many important safety messages in this manual and on your appliance. Always read and obey all safety messages.



This is the safety alert symbol.

This symbol alerts you to potential hazards that can kill or hurt you and others.

All safety messages will follow the safety alert symbol and either the word "DANGER" or "WARNING." These words mean:

⚠ DANGER

You can be killed or seriously injured if you don't immediately follow instructions.

⚠ WARNING

You can be killed or seriously injured if you don't follow instructions.

All safety messages will tell you what the potential hazard is, tell you how to reduce the chance of injury, and tell you what can happen if the instructions are not followed.

INSTALLATION REQUIREMENTS

The Armoire-Style Door Panel Kit for fully integrated Jenn-Air refrigerators enables full-height custom door panels with a hidden top panel for the ultimate in integrated design.

IMPORTANT:

- These instructions will guide you in preparing your built-in refrigerator for an armoire installation. They are intended to supplement the Installation Instructions provided with your refrigerator not replace them.
- These instructions are intended as a general guide only and do not supersede any national or local codes in any way. Compliance with all local, state or national codes pertaining to this type of installation should be determined prior to installation.

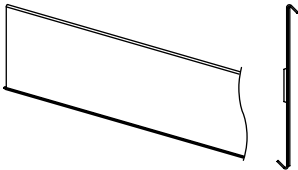
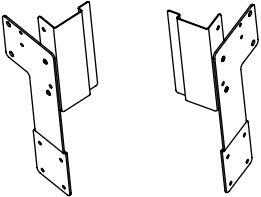
Tools and Parts

Assemble the required tools and parts before starting installation. Read and follow the instructions provided with any of the required tools listed here. Proper installation is your responsibility.

Tools Needed:

- | | |
|-----------------------------------|---|
| ■ Cordless drill | ■ 1 ¹ / ₃₂ " Nut driver |
| ■ Drill bits | ■ 3/8" and 1/2" Open-end wrenches |
| ■ Two adjustable wrenches | ■ 5/32" and 3/16" Hex key |
| ■ Phillips screwdriver | ■ 1/4" and 5/16" Socket drivers |
| ■ Small level | ■ Tape measure |
| ■ Appliance dolly | ■ Utility knife |
| ■ 3/32" Hex key (panel kits only) | ■ Tape (painters) |

Parts Supplied with Armoire Kit:

- Grille Assembly 
- Grille Bracket Assembly 
- Instructions

Parts Supplied with Refrigerator - Used in Armoire Installation:

- All hardware
- Side trim
- Drawer panel bracket
- Handle side door trim
- Panel top bracket
- Installation block
- Hinge cover trim (RC and FC)
- Panel templates

Parts Supplied with Refrigerator - Not Used in Armoire Installation (these parts can be discarded):

- Standard grille bracket 
- "L" brackets 

- Integrated grille bracket 

- Grille trim 

Plan the Installation

Plan your installation using these instructions in conjunction with the Installation Instructions provided with the refrigerator. Modifications must be made to the refrigerator to accommodate the armoire cabinet.

Required parts

- One of the following built-in refrigerator models:
Side by Side: JS42NXFXDW, JS48NXFXDW
36" Bottom Mount: JB36NXFXLW, JB36NXFXRW
42" French Door Bottom Mount: JF42NXFXDW
- Accessory Armoire-Style Door Panel Kit which includes (Grille Assembly and Grille Bracket Assembly)
- Custom Panels

Opening Requirements

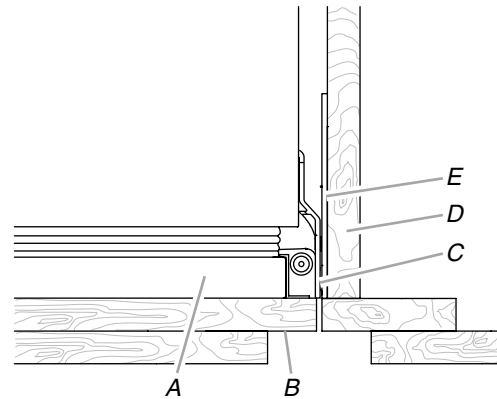
IMPORTANT:

- An Armoire installation requires an open soffit. For a fully integrated installation, a minimum of 6" (15.24 cm) of open space above the refrigerator is required. See "Fully Integrated Installation." Anti-tip boards are required. See "Install Anti-Tip Boards" in the Installation Instructions provided with the refrigerator for more information.
- The width of the opening, from side to side, must be as specified for your model, for at least 2" (5.08 cm) back from the face of the cabinet. If your opening does not meet this requirement, you will need to make modifications.
- The depth of the opening from the front of the cabinet to the back wall must be 25" (63.5 cm) minimum to achieve a flush installation.
- A grounded 3 prong electrical outlet should be placed within 4" (10.2 cm) of the right side cabinets or end panel. See "Electrical Requirements" in the Installation Instructions provided with the refrigerator.
- The water shutoff should be located in the base cabinets on either side of the refrigerator or some other easily accessible area. If the water shutoff valve is not in the cabinets, the plumbing for the water line can come through the floor. See "Water Supply Requirements" in the Installation Instructions provided with the refrigerator.

Cabinet and Panel Installation Options

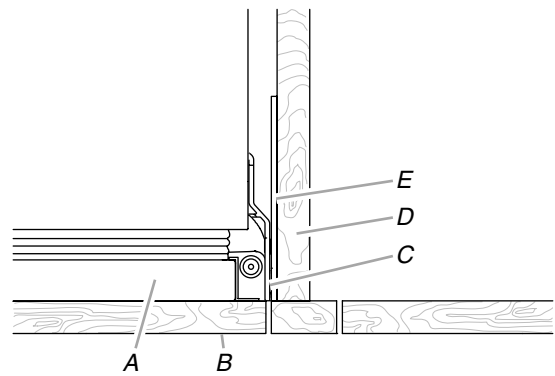
Cabinet Depth - 25" (63.5 cm)

Framed Cabinetry Top View - Overlay



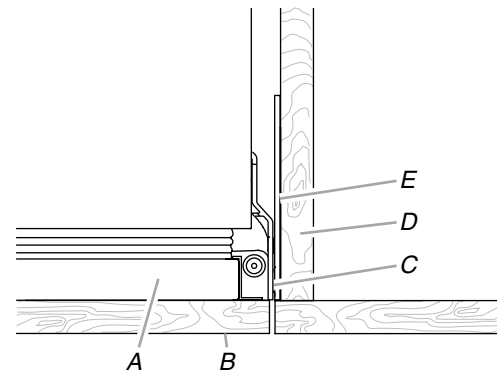
- A. Refrigerator door
- B. Overlay panel
- C. Side trim
- D. Adjacent cabinet
- E. Grille bracket

Top View - Inset



- A. Refrigerator door
- B. Overlay panel
- C. Side trim
- D. Adjacent cabinet
- E. Grille bracket

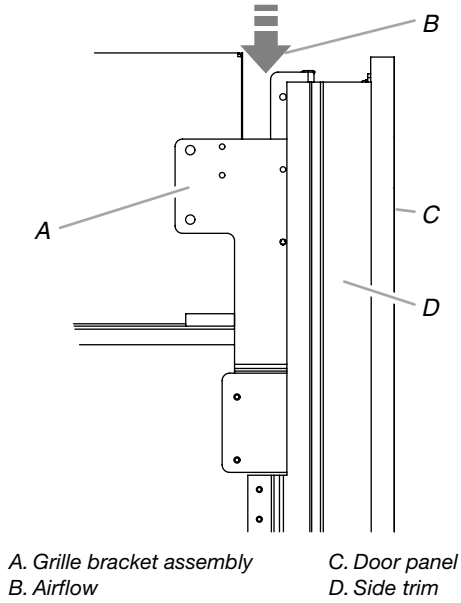
Frameless Cabinetry



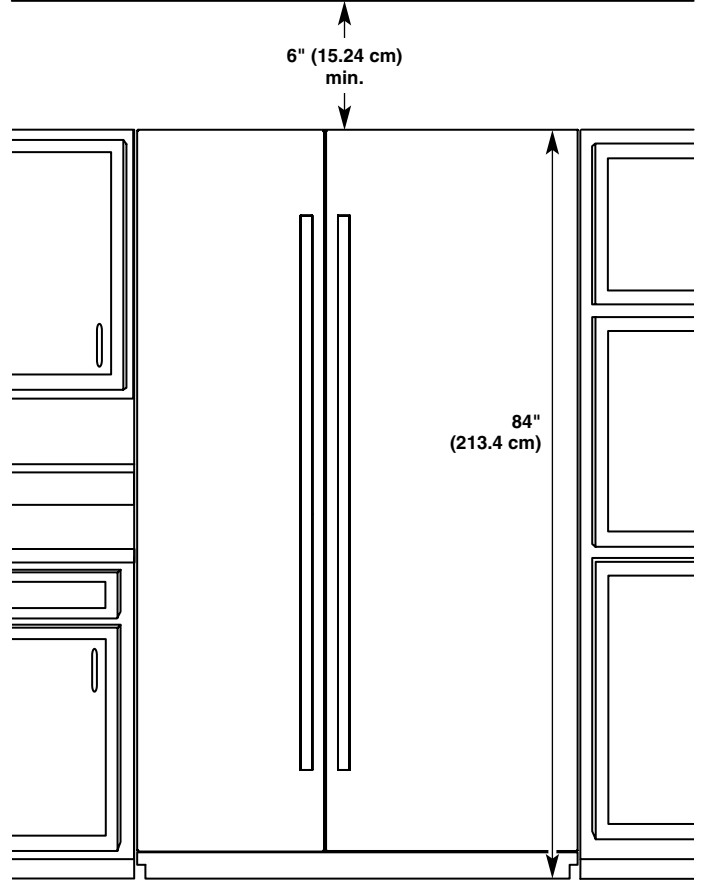
- A. Refrigerator door
- B. Overlay panel
- C. Side trim
- D. Adjacent cabinet
- E. Grille bracket

Fully Integrated Installation Requirements

Top Grille - Side View



Option 1 - Open to Ceiling (all models)

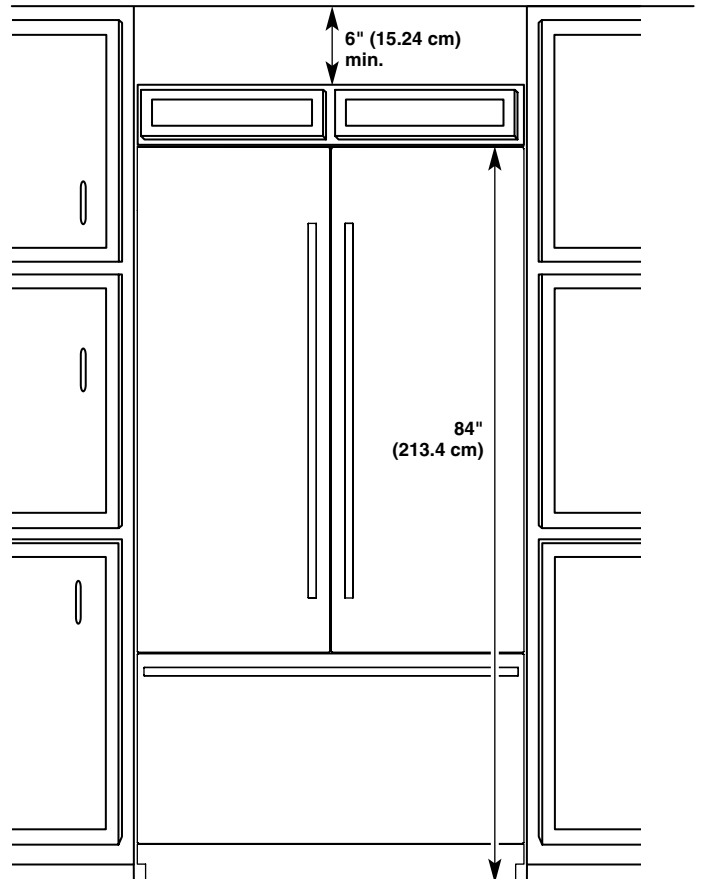


Airflow Venting Requirements

IMPORTANT:

- Fully integrated installations require a minimum of 6" (15.24 cm) of open space above the refrigerator. This space must not be blocked in any way, including soffits.
- Bottom Mount, French-Door Bottom Mount and Side by Side models may be installed using either Option 1 or Option 2. Only Side by Side and French-Door Bottom Mount models are shown.

Option 2 - False Front (cabinet face only) (all models)



Custom Overlay Panels

Custom overlay panels allow you to blend the exterior of your refrigerator into the overall kitchen décor and to use custom handles for additional design flexibility.

In some cases, your cabinet manufacturer may choose to work with one panel routed for the different dimensions. Follow these panel dimension and placement instructions to be sure that the custom overlay panels will fit properly.

IMPORTANT:

- This installation does not require filler or backer panels.
- The required thickness for all panels is $\frac{3}{4}$ " (1.91 cm).

Bottom Mount

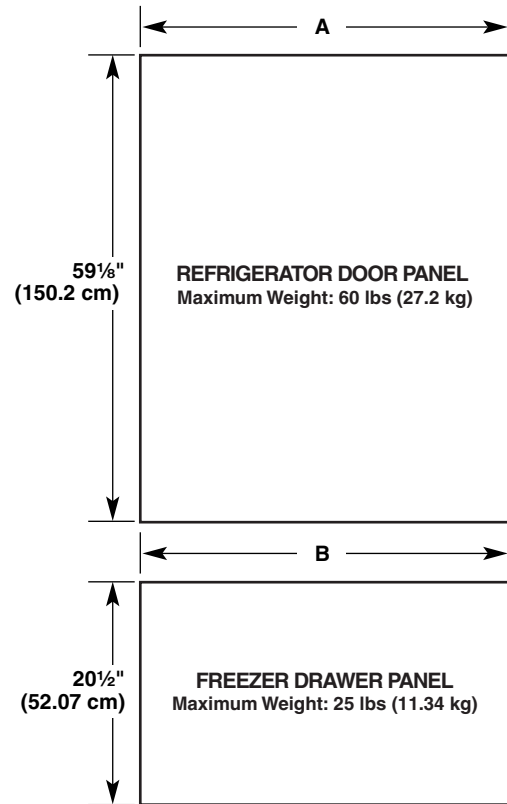
- For 36" (91.4 cm) models, the weight of the refrigerator door overlay panel cannot exceed 60 lbs (27.2 kg) and the freezer drawer overlay panel cannot exceed 25 lbs (11.3 kg).
- For 42" (106.7 cm) models, the weight of the refrigerator door overlay panel cannot exceed 38 lbs (17.2 kg) and the freezer drawer overlay panel cannot exceed 30 lbs (13.6 kg).
- For both models, the weight of the top grille overlay panel cannot exceed 7 lbs (3.2 kg) for both models.

Side by Side

- The weight of the refrigerator door overlay panel cannot exceed 66 lbs (29.9 kg) for 48" models or 65 lbs (29.5 kg) for 42" models.
- The weight of the freezer door overlay panel cannot exceed 50 lbs (23 kg) for 48" models or 49 lbs (22.2 kg) for 42" models.
- The weight of the top grille overlay panel cannot exceed 8 lbs (3.6 kg) for 48" models or 7 lbs (3.2 kg) for 42" models.

Overlay Panel Dimensions

36" (91.4 cm) Model - Door and Drawer Panels



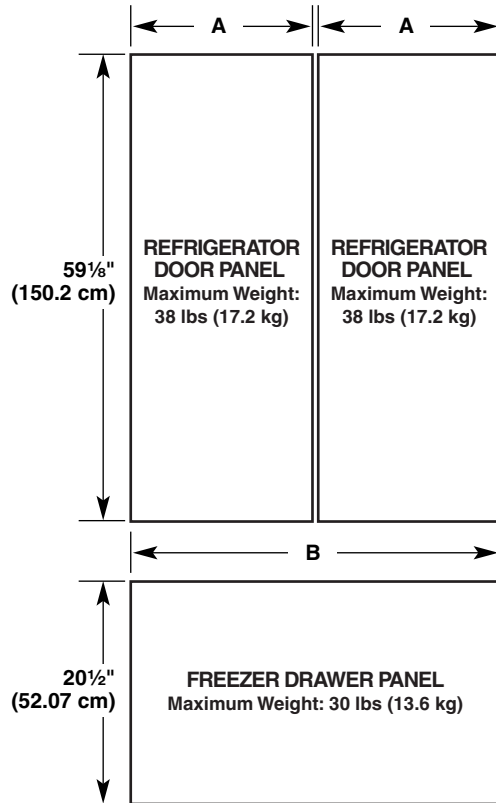
⚠ CAUTION

Pinch Hazard

Installation of door panels with less than a $\frac{3}{8}$ " (0.95 cm) gap between the door panel and the adjacent cabinet increases the risk of potential pinching.

Model	36" Bottom-Mount	
Reveal	$\frac{3}{8}$ "	$\frac{1}{8}$ "
A	35 $\frac{1}{4}$ " (89.54 cm)	35 $\frac{3}{4}$ " (90.81 cm)
B	35 $\frac{1}{4}$ " (89.54 cm)	35 $\frac{3}{4}$ " (90.81 cm)

42" (106.7 cm) Model - Door and Drawer Panels



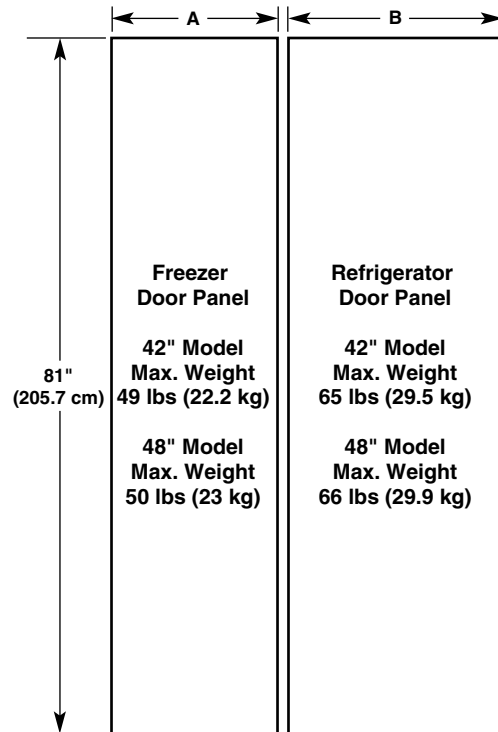
CAUTION

Pinch Hazard

Installation of door panels with less than a 3/8" (0.95 cm) gap between the door panel and the adjacent cabinet increases the risk of potential pinching.

Model	42" French Door Bottom-Mount	
	3/8"	1/8"
Reveal		
A	20 9/16" (52.23 cm)	20 13/16" (52.86 cm)
B	41 1/4" (104.76 cm)	41 3/4" (106.05 cm)

Side by Side - Door Panels



CAUTION

Pinch Hazard

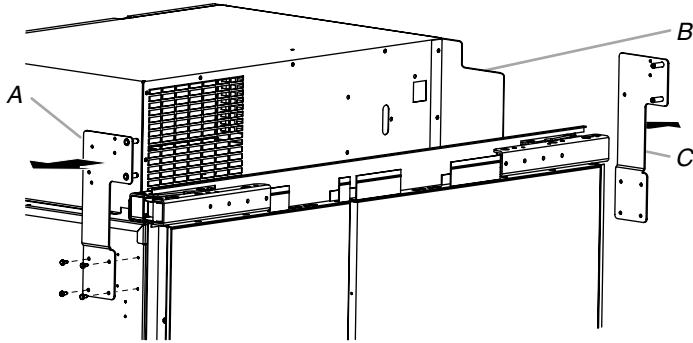
Installation of door panels with less than a 3/8" (0.95 cm) gap between the door panel and the adjacent cabinet increases the risk of potential pinching.

Model	42		48	
	3/8"	1/8"	3/8"	1/8"
Reveal				
A	17 9/16" (44.61 cm)	17 13/16" (45.24 cm)	20 1/16" (50.96 cm)	20 5/16" (50.17 cm)
B	23 9/16" (59.85 cm)	23 13/16" (60.48 cm)	27 1/16" (68.74 cm)	27 5/16" (69.37 cm)

MODIFICATIONS FOR AN ARMOIRE KIT INSTALLATION

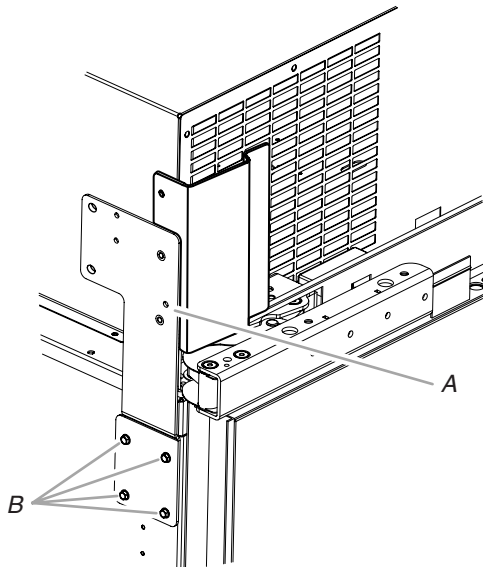
Top Grille

1. Remove the four screws fastening each mounting plate to the sides of the refrigerator. Discard the mounting plates but keep the screws for attaching the two grille bracket assemblies provided in this kit.
2. Remove the two screws fastening the air divider to the unit housing. Discard the air divider, but replace the screws into the holes from where they were removed.



A. Grille bracket mounting plate
B. Air divider
C. Grille bracket mounting plate

3. Align the four holes in a grille bracket assembly with the four holes in a cabinet side, as shown. Using the screws removed in Step 1, attach the grille bracket assembly.



A. Grille bracket assembly
B. Screws

4. Repeat steps 2 and 3 to install the other grille bracket assembly to the opposite side of the refrigerator.

Install Refrigerator

IMPORTANT: Follow the "Installation Instructions" in the "Installation Guide" provided with your refrigerator.

1. Plug refrigerator into grounded 3 prong outlet.

! WARNING



Tip Over Hazard

Refrigerator is top heavy and tips easily when not completely installed.

Keep doors taped closed until refrigerator is completely installed.

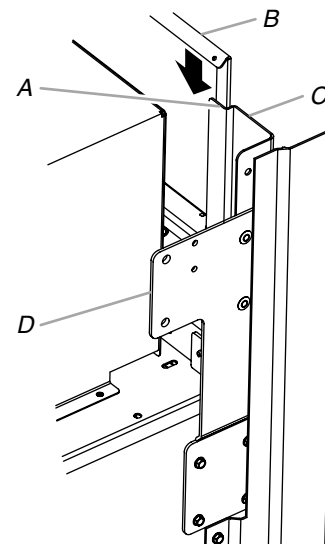
Use two or more people to move and install refrigerator.

Failure to do so can result in death or serious injury.

2. Move the refrigerator to its final location.

Install Grille Panel

1. Position the armoire grille panel between the grille brackets on each side of the cabinet.
2. Slide the grille panel down until the top of the grille panel hangs on top of the offsets of the grille brackets.



A. Offset in bracket
B. Grille
C. Grille bracket
D. Grille bracket assembly

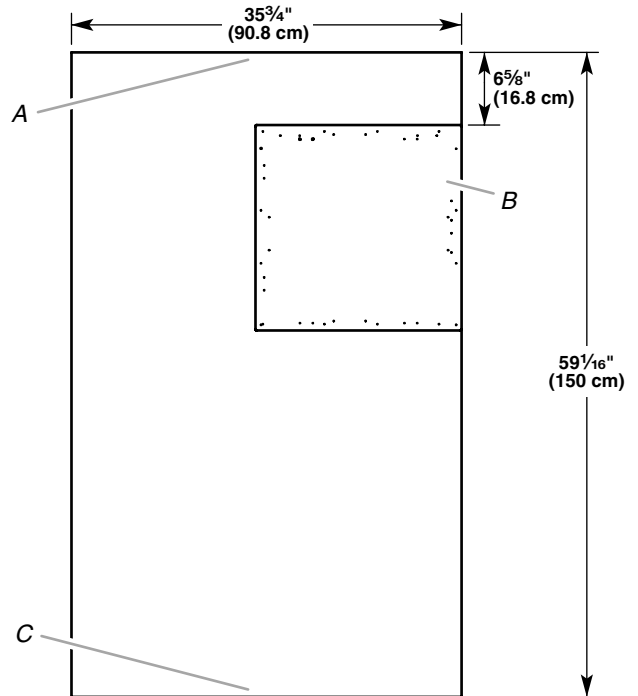
Prepare Custom Wood Door Panels

IMPORTANT: For an armoire installation, before drilling holes along the top edge(s) of the custom door panel(s), you must adjust the placement of the drilling template (provided with the refrigerator).

NOTES:

- No template adjustment is needed for the bottom edge of the door panel(s).
 - No template adjustment is needed for the custom freezer drawer panel.
1. Align the drilling template on the back of the custom door panel so that the top of the template is offset $6\frac{5}{8}$ " (16.8 cm) from the top of the door panel.

NOTE: The only offset dimension is the $6\frac{5}{8}$ " (16.8 cm) offset from the top of the door panel.



- A. Top of custom door panel
- B. Drilling template
- C. Bottom of custom door panel

2. Continue to use the template as you normally would along the bottom, handle side of the door panel.

Complete Installation

IMPORTANT: Return to the instructions provided with your refrigerator to complete the installation. See "Prepare Custom Overlay Panels" in the Installation Guide.

SEGURIDAD DEL JUEGO ESTILO ARMARIO

Su seguridad y la seguridad de los demás es muy importante.

Hemos incluido muchos mensajes importantes de seguridad en este manual y en su electrodoméstico. Lea y obedezca siempre todos los mensajes de seguridad.



Este es el símbolo de advertencia de seguridad.

Este símbolo le llama la atención sobre peligros potenciales que pueden ocasionar la muerte o una lesión a usted y a los demás.

Todos los mensajes de seguridad irán a continuación del símbolo de advertencia de seguridad y de la palabra "PELIGRO" o "ADVERTENCIA". Estas palabras significan:

⚠ PELIGRO

Si no sigue las instrucciones de inmediato, usted puede morir o sufrir una lesión grave.

⚠ ADVERTENCIA

Si no sigue las instrucciones, usted puede morir o sufrir una lesión grave.

Todos los mensajes de seguridad le dirán el peligro potencial, le dirán cómo reducir las posibilidades de sufrir una lesión y lo que puede suceder si no se siguen las instrucciones.

REQUISITOS DE INSTALACIÓN

El juego de paneles para la puerta estilo armario para refrigeradores Jenn-Air completamente incorporados permite usar paneles de puerta de altura completa con un panel superior oculto, para lo último en diseños incorporados.

IMPORTANTE:

- Estas instrucciones lo guiarán al preparar el refrigerador empotrado para una instalación tipo armario. Las mismas han sido diseñadas para suplementar las Instrucciones de instalación provistas con su refrigerador, no para reemplazarlas.
- Estas instrucciones son para ser utilizadas solamente como una guía general y no invalidan de forma alguna ningún código nacional o local. El acatamiento de todos los códigos locales, estatales o nacionales relacionados con este tipo de instalación debe ser establecido antes de comenzar la instalación.

Piezas y herramientas

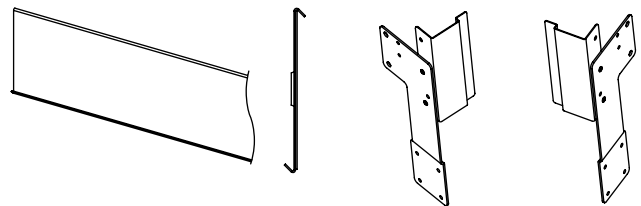
Reúna las herramientas y piezas necesarias antes de comenzar la instalación. Lea y siga las instrucciones provistas con cualquiera de las herramientas enlistadas aquí.

Herramientas necesarias:

- Taladro inalámbrico
- Brocas
- Dos llaves ajustables
- Destornillador Phillips
- Nivel pequeño
- Plataforma rodante para electrodomésticos
- Llave hexagonal de $\frac{3}{32}$ " (sólo para los juegos de paneles)
- Llave para tuercas de $1\frac{1}{32}$ "
- Llaves de boca de $\frac{3}{8}$ " y $\frac{1}{2}$ "
- Llave hexagonal de $\frac{5}{32}$ " y $\frac{3}{16}$ "
- Llaves de cubo de $\frac{1}{4}$ " y $\frac{5}{16}$ "
- Cinta para medir
- Cuchillo para uso general
- Cinta adhesiva (para pintores)

Piezas provistas con el juego estilo armario:

- Cubierta de rejilla
- Ensamblaje del soporte de la rejilla



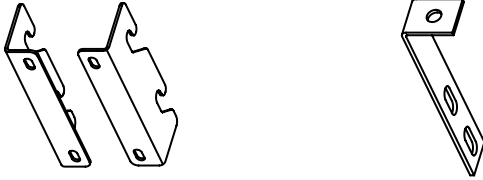
- Instrucciones

Piezas provistas con el refrigerador – Se usan en la instalación del armario:

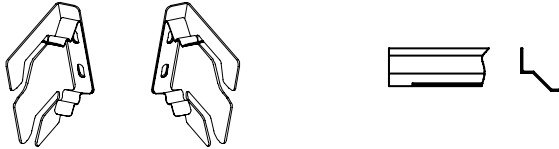
- Todas las piezas de ferretería
- Soporte del panel del cajón
- Soporte superior del panel
- Cubierta de la bisagra (compartimiento del refrigerador y del congelador)
- Cubierta lateral
- Marco de la puerta del lado de la bisagra
- Bloque de instalación
- Plantillas de los paneles

Piezas provistas con el refrigerador – No se usan en la instalación del armario (estas piezas pueden desecharse):

- Soporte estándar de rejilla
- Soportes en “L”



- Soporte incorporado de rejilla
- Cubierta de rejilla



Planee la instalación

Planifique la instalación siguiendo estas instrucciones conjuntamente con las Instrucciones de instalación provistas con el refrigerador. Deberán hacerse modificaciones en el refrigerador para acomodar la carcasa del armario.

Piezas necesarias

- Uno de los siguientes modelos de refrigeradores empotrados:
De dos puertas: JS42NXFXDW, JS48NXFXDW
36", congelador en la parte inferior: JB36NXFXLW, JB36NXFXRW
42", dos puertas, congelador en la parte inferior
JF42NXFXDW
- Juego de paneles estilo armario para puerta como accesorio, que incluye (el ensamblaje de la rejilla y el ensamblaje del soporte de la rejilla)
- Paneles a la medida

Requisitos para la abertura

IMPORTANTE:

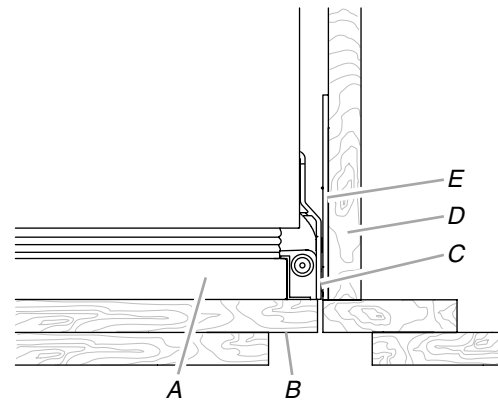
- Para una instalación tipo armario se necesita un soffito abierto. Para una instalación completamente incorporada, se necesitará un espacio abierto mínimo de 6" (15,24 cm) por encima del refrigerador. Vea “Instalación completamente incorporada”. Se necesitarán tableros antivuelco. Vea “Instalación de los tableros antivuelco” en las Instrucciones de instalación provistas con el refrigerador para obtener más información.
- El ancho de la abertura de lado a lado deberá ser el especificado para su modelo, por lo menos a una distancia de 2" (5,08 cm) hacia atrás desde la cara del armario. Si la abertura no cumple con este requisito, deberá hacer modificaciones.
- Para lograr una instalación alineada, la profundidad de la abertura desde el frente del armario hacia la parte posterior deberá ser de 25" (63,5 cm) como mínimo.
- Un contacto de 3 terminales con conexión a tierra debe ser ubicado a no más de 4" (10,2 cm) de los armarios del lado derecho o del extremo del panel. Vea “Requisitos eléctricos” en las Instrucciones de instalación provistas con el refrigerador.
- El cierre del agua deberá estar localizado en los armarios de la base, a cualquier lado del refrigerador o en algún otro lugar de fácil acceso. Si la válvula de cierre del agua no está en los armarios, la tubería para la línea del agua puede llegar a través del piso. Vea “Requisitos del suministro de agua” en las Instrucciones de instalación provistas con el refrigerador.

Opciones para la instalación del armario y los paneles

Profundidad del armario - 25" (63,5 cm)

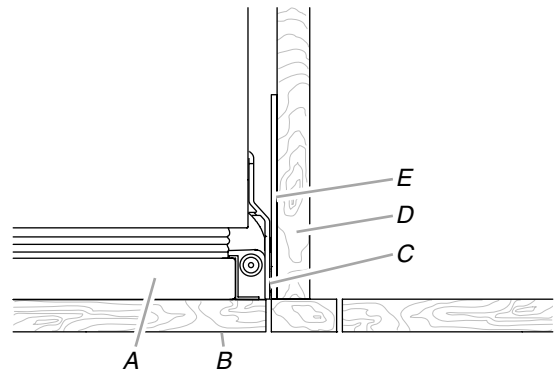
Armarios con marcos

Vista superior - Recubierto



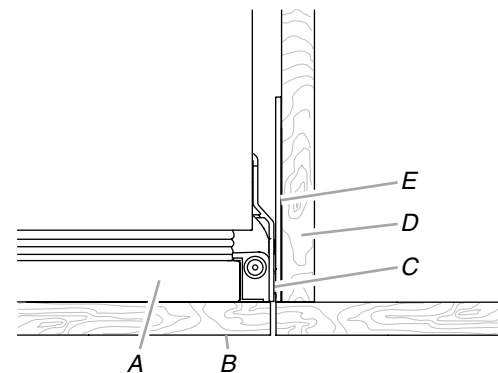
- A. Puerta del refrigerador
- B. Panel recubierto
- C. Moldura lateral
- D. Armario adyacente
- E. Soporte de la rejilla

Vista superior - Recuadro



- A. Puerta del refrigerador
- B. Panel recubierto
- C. Moldura lateral
- D. Armario adyacente
- E. Soporte de la rejilla

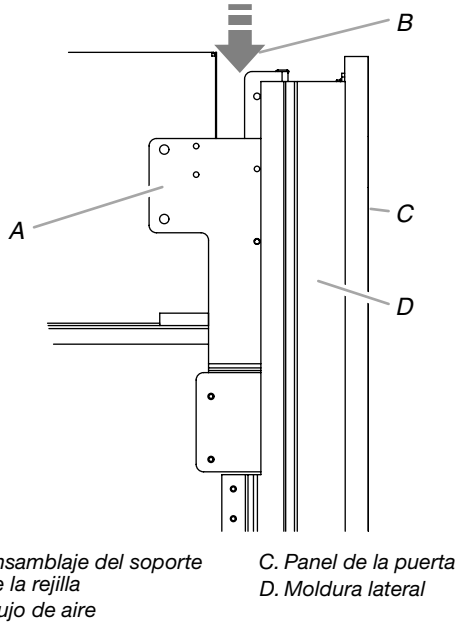
Armarios sin marco



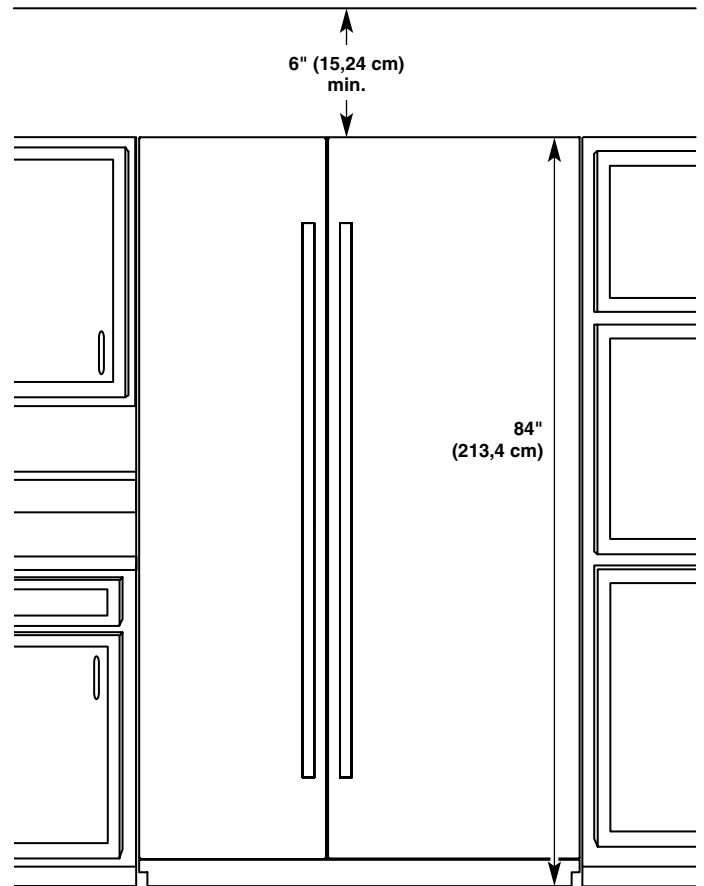
- A. Puerta del refrigerador
- B. Panel recubierto
- C. Moldura lateral
- D. Armario adyacente
- E. Soporte de la rejilla

Requisitos para la instalación completamente incorporada

Rejilla superior - Vista lateral



Opción 1 - Abierto hacia el techo (todos los modelos)

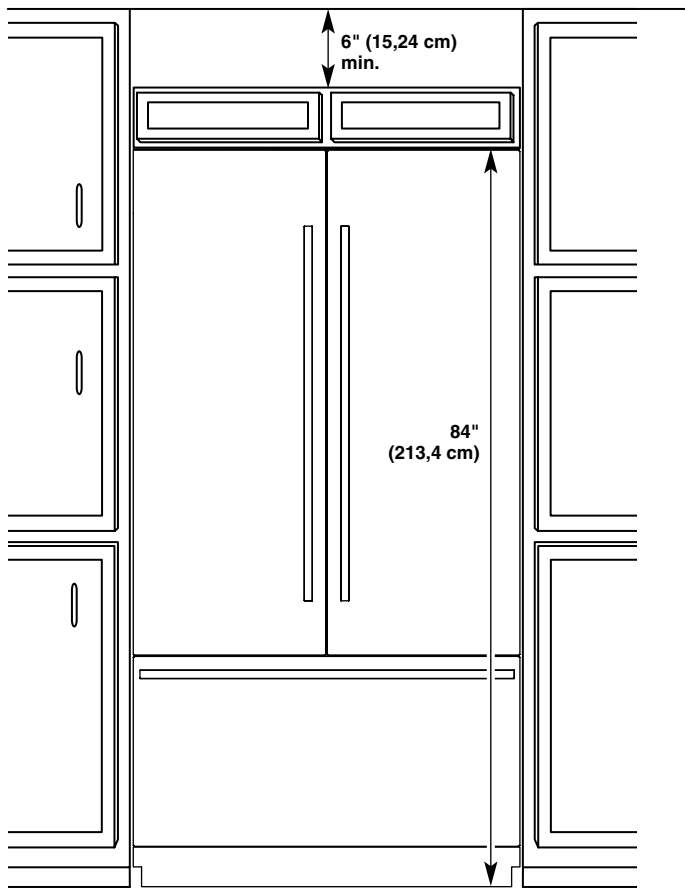


Requisitos de flujo de aire y ventilación

IMPORTANTE:

- Para instalaciones completamente incorporadas se necesitará un espacio abierto mínimo de 6" (15,24 cm) por encima del refrigerador. El espacio no deberá estar obstruido de ninguna manera, incluyendo los sofitos.
- Los modelos con congelador en la parte inferior, los de dos puertas con congelador en la parte inferior y los de dos puertas pueden instalarse usando la Opción 1 u Opción 2. Se muestran solamente los modelos de dos puertas y los de dos puertas con congelador en la parte inferior.

**Opción 2 - Frente falso (solamente la cara del armario)
(todos los modelos)**



Paneles recubiertos a la medida

Los paneles recubiertos a la medida le permiten armonizar el exterior de su refrigerador con la decoración de la cocina y usar las manijas a la medida para mayor flexibilidad en el diseño.

En algunos casos, su fabricante de armarios puede elegir trabajar con un panel trazado para las diferentes medidas. Siga estas medidas de panel e instrucciones de instalación para asegurarse de que los paneles recubiertos a la medida encajarán adecuadamente.

IMPORTANTE:

- Esta instalación no requiere paneles de cubierta ni de soporte.
- El espesor necesario para todos los paneles es de 3/4" (1,91 cm).

Congelador en la parte inferior

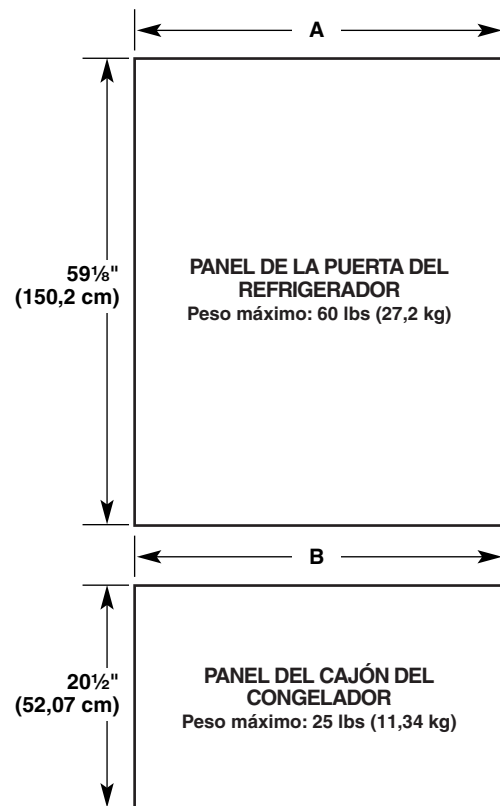
- Para los modelos de 36" (91,4 cm), el peso del panel recubierto de la puerta del refrigerador no puede ser mayor de 60 lb (27,2 kg), y el peso del panel recubierto del cajón del congelador no puede ser mayor de 25 lb (11,3 kg).
- Para los modelos de 42" (106,7 cm), el peso del panel recubierto de la puerta del refrigerador no puede ser mayor de 38 lb (17,2 kg), y el peso del panel recubierto del cajón del congelador no puede ser mayor de 30 lb (13,6 kg).
- Para ambos modelos, el peso del panel recubierto de la rejilla superior no puede ser mayor de 7 lb (3,2 kg).

Dos puertas

- El peso del panel recubierto de la puerta del refrigerador no podrá exceder las 66 lb (29,9 kg) para los modelos de 48", ó 65 lb (29,5 kg) para los modelos de 42".
- El peso del panel recubierto de la puerta del congelador no podrá exceder las 50 lb (23 kg) para los modelos de 48", ó 49 lb (22,2 kg) para los modelos de 42".
- El peso del panel recubierto de la rejilla superior no podrá exceder de 8 lb (3,6 kg) para los modelos de 48", ó 7 lb (3,2 kg) para los modelos de 42".

Dimensiones de los paneles recubiertos

**Modelo de 36" (91,4 cm)
Paneles de la puerta y del cajón**



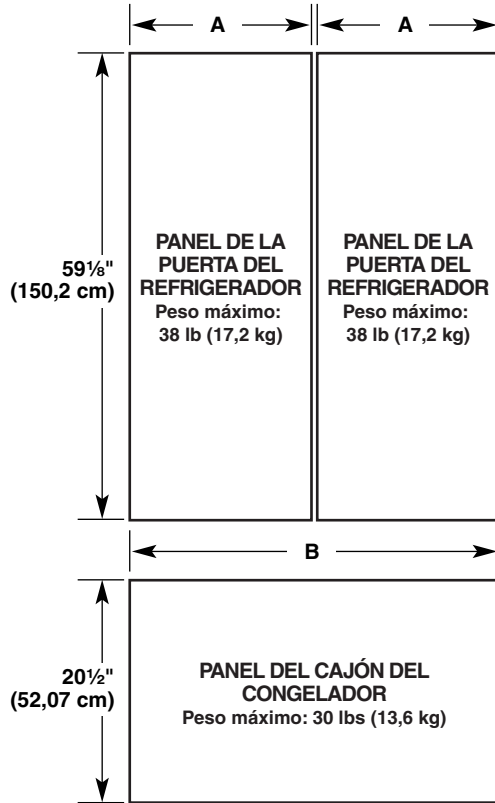
⚠ CUIDADO

Peligro de pellizcos

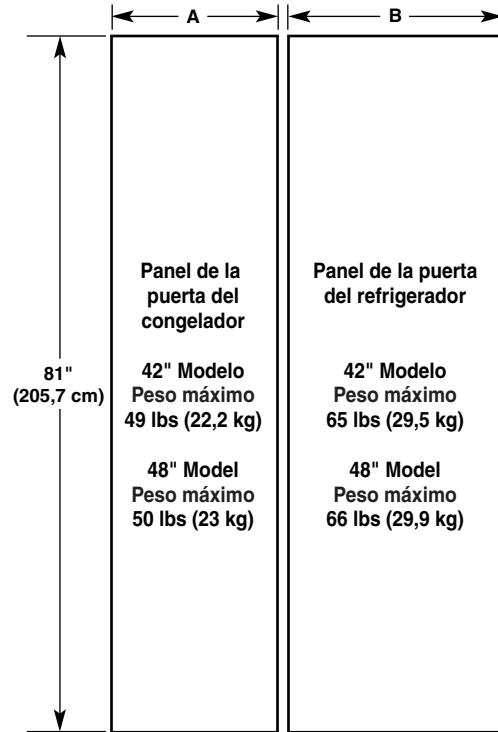
Si se instalan los paneles de la puerta con un espacio menor de 3/8" (0,95 cm) entre el panel de la puerta y el armario adyacente, aumentará el riesgo de pellizcos potenciales.

Modelo	Congelador en la parte inferior, de 36"	
Mocheta	3/8"	1/8"
A	35 1/4" (89,54 cm)	35 3/4" (90,81 cm)
B	35 1/4" (89,54 cm)	35 3/4" (90,81 cm)

Modelo de 42" (106,7 cm) - Paneles de la puerta y del cajón



Modelo de dos puertas - Paneles de la puerta



⚠ CUIDADO

Peligro de pellizcos

Si se instalan los paneles de la puerta con un espacio menor de 3/8" (0,95 cm) entre el panel de la puerta y el armario adyacente, aumentará el riesgo de pellizcos potenciales.

⚠ CUIDADO

Peligro de pellizcos

Si se instalan los paneles de la puerta con un espacio menor de 3/8" (0,95 cm) entre el panel de la puerta y el armario adyacente, aumentará el riesgo de pellizcos potenciales.

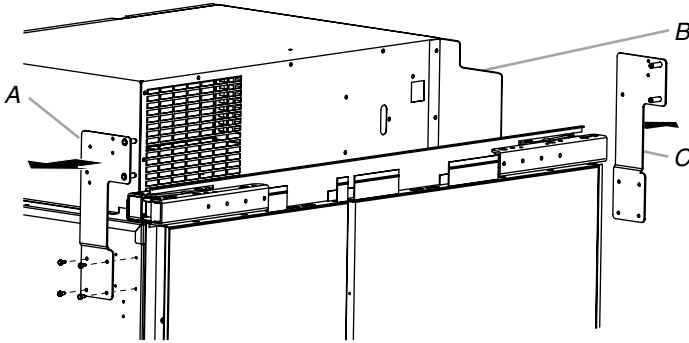
Modelo	Dos puertas, congelador en la parte inferior, de 42"	
Mocheta	3/8"	1/8"
A	20 9/16" (52,23 cm)	20 13/16" (52,86 cm)
B	41 1/4" (104,76 cm)	41 3/4" (106,05 cm)

Modelo	42		48	
Mocheta	3/8"	1/8"	3/8"	1/8"
A	17 9/16" (44,61 cm)	17 13/16" (45,24 cm)	20 1/16" (50,96 cm)	20 5/16" (50,17 cm)
B	23 9/16" (59,85 cm)	23 13/16" (60,48 cm)	27 1/16" (68,74 cm)	27 5/16" (69,37 cm)

MODIFICACIONES PARA LA INSTALACIÓN DEL JUEGO TIPO ARMARIO

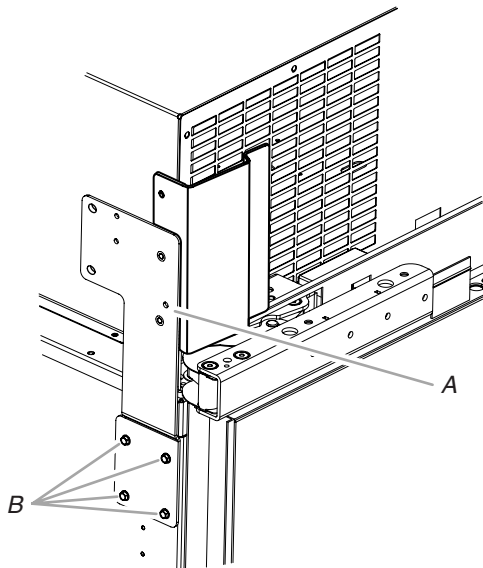
Rejilla superior

1. Quite los cuatro tornillos que aseguran cada placa de montaje a los lados del refrigerador. Deseche las placas de montaje pero guarde los tornillos para sujetar los dos ensamblajes de soporte de rejilla provistos con este juego.
2. Quite los dos tornillos que sujetan el divisor de aire al alojamiento de la unidad. Deseche el divisor de aire, pero reemplace los tornillos dentro de los orificios de donde se quitaron.



A. Placa de montaje del soporte de la rejilla
B. Divisor de aire
C. Placa de montaje del soporte de la rejilla

3. Alinee los cuatro orificios en un ensamblaje de soporte de rejilla con los cuatro orificios en un lado del armario, como se muestra. Sujete el ensamblaje del soporte de la rejilla con los tornillos que quitó en el paso 1.



A. Ensamblaje del soporte de la rejilla
B. Tornillos

4. Repita los pasos 2 y 3 para instalar el otro ensamblaje de rejilla en el lado opuesto del refrigerador.

Instalación del refrigerador

IMPORTANTE: Siga las "Instrucciones de instalación" en la "Guía de instalación" provista con su refrigerador.

1. Enchufe el refrigerador en un contacto de conexión a tierra de 3 terminales.

⚠ ADVERTENCIA



Peligro de Vuelco

El refrigerador puede volcarse cuando está siendo instalado debido a que la parte superior es pesada.

Mantenga las puertas cerradas con cinta hasta que el refrigerador esté completamente instalado.

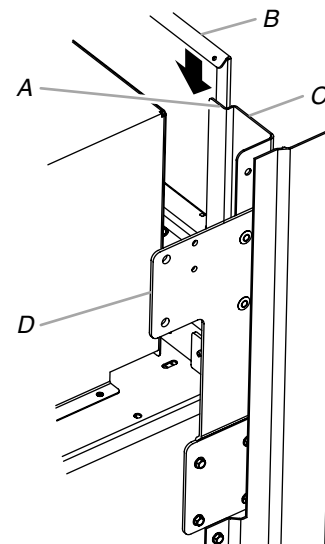
Use dos o más personas para mover e instalar el refrigerador.

No seguir estas instrucciones puede ocasionar la muerte o herida seria.

2. Mueva el refrigerador a su ubicación final.

Instalación del panel de la rejilla

1. Ubique el panel de la rejilla de la carcasa entre los soportes de la rejilla, a cada lado del armario.
2. Deslice el panel de la rejilla hacia abajo hasta que la parte superior del panel de la rejilla cuelgue encima del rebajo de los soportes de la rejilla.



A. Rebajo en el soporte
B. Rejilla

C. Soporte de la rejilla
D. Ensamblaje del soporte de la rejilla

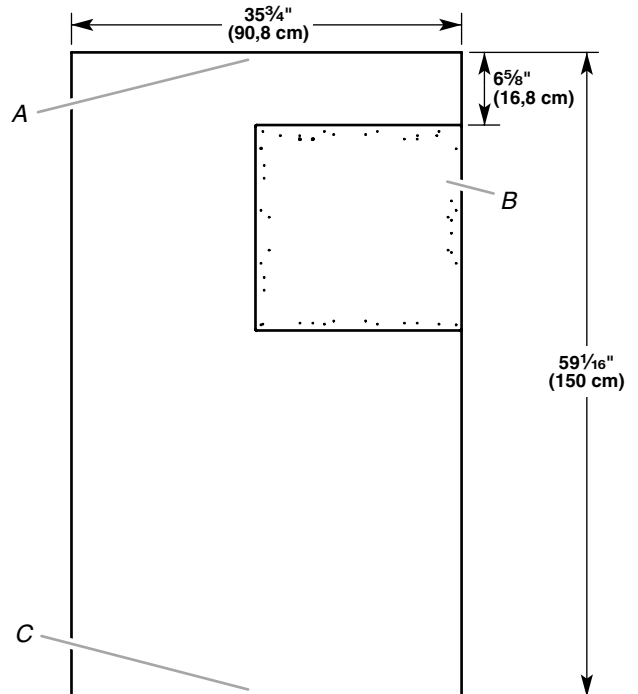
Preparación de los paneles de madera a la medida para la puerta

IMPORTANTE: Para una instalación tipo armario, antes de taladrar los orificios a lo largo del (de los) borde(s) superior(es) del (de los) panel(es) a la medida, deberá regular la ubicación de la plantilla para taladrar (provista con el refrigerador).

NOTAS:

- No se necesita ajustar la plantilla para el borde inferior del (de los) panel(es) de la puerta.
 - No se necesita ajustar la plantilla para el panel a la medida del cajón del refrigerador.
1. Alinee la plantilla para taladrar en la parte posterior del panel a la medida para la puerta, de modo que la parte superior de la plantilla esté a $6\frac{5}{8}$ " (16,8 cm) desde la parte superior del panel de la puerta.

NOTA: La única dimensión de rebajo es de $6\frac{5}{8}$ " (16,8 cm) desde la parte superior del panel de la puerta.



A. Parte superior del panel a la medida para la puerta

B. Plantilla para taladrar

C. Parte inferior del panel a la medida para la puerta

2. Continúe usando la plantilla como lo haría normalmente a lo largo de la parte inferior y el lado con la manija del panel de la puerta.

Complete la instalación

IMPORTANTE: Vuelva a las instrucciones provistas con el refrigerador para completar la instalación. Vea "Preparación de los paneles recubiertos a la medida" en la Guía de instalación.

SÉCURITÉ DE L'ENSEMBLE DE L'ARMOIRE

Votre sécurité et celle des autres est très importante.

Nous donnons de nombreux messages de sécurité importants dans ce manuel et sur votre appareil ménager. Assurez-vous de toujours lire tous les messages de sécurité et de vous y conformer.



Voici le symbole d'alerte de sécurité.

Ce symbole d'alerte de sécurité vous signale les dangers potentiels de décès et de blessures graves à vous et à d'autres.

Tous les messages de sécurité suivront le symbole d'alerte de sécurité et le mot "DANGER" ou "AVERTISSEMENT". Ces mots signifient :

⚠ DANGER

Risque possible de décès ou de blessure grave si vous ne suivez pas immédiatement les instructions.

⚠ AVERTISSEMENT

Risque possible de décès ou de blessure grave si vous ne suivez pas les instructions.

Tous les messages de sécurité vous diront quel est le danger potentiel et vous disent comment réduire le risque de blessure et ce qui peut se produire en cas de non-respect des instructions.

EXIGENCES D'INSTALLATION

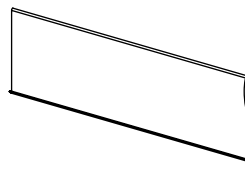
L'ensemble de panneaux pour porte de style armoire, destiné aux réfrigérateurs Jenn-Air totalement encastrés, est constitué de panneaux de portes personnalisés en pleine hauteur, comportant un panneau supérieur masqué pour une conception encastrée de grande qualité.

IMPORTANT :

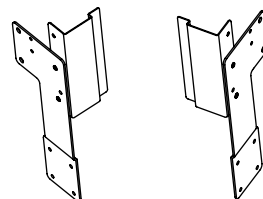
- Ces instructions facilitent la préparation du réfrigérateur encastré pour une installation en armoire. Elles complètent les instructions d'installation fournies avec le réfrigérateur, mais ne les remplacent pas.
- Ces instructions ne constituent qu'un guide général et ne peuvent en aucun cas être substituées aux prescriptions d'un code national ou local applicable. Avant d'entreprendre l'installation, on doit déterminer les critères de conformité de l'installation aux prescriptions de tout code national, provincial ou local.

Pièces fournies avec l'ensemble de l'armoire :

- Assemblage de grille



- Assemblage de support de grille



- Instructions

Pièces fournies avec le réfrigérateur, utilisées dans l'installation en armoire :

- Matériel de montage
- Support pour panneau de tiroir
- Support pour panneau supérieur
- Garniture de couvre-charnière (compartiment réfrigération et congélation)
- Garniture latérale
- Garniture de porte du côté poignée
- Cale d'installation
- Gabarits de panneaux

Outillage et pièces

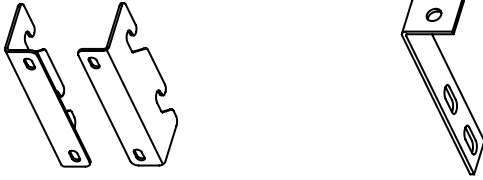
Réunir les outils et pièces nécessaires avant de commencer l'installation. Lire et suivre les instructions fournies avec chacun des outils mentionnés dans cette liste. C'est à l'utilisateur qu'incombe la responsabilité de réaliser une installation correcte.

Outillage requis :

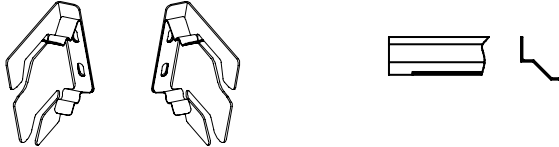
- Perceuse sans fil
- Forets
- Deux clés à molette
- Tournevis Phillips
- Petit niveau
- Chariot pour appareil ménager
- Clé à tête hexagonale de $\frac{3}{32}$ " (ensembles de panneaux uniquement)
- Tourne-écrou de $\frac{1}{32}$ "
- Clés plates de $\frac{3}{8}$ " et $\frac{1}{2}$ "
- Clé à tête hexagonale de $\frac{5}{32}$ " et $\frac{3}{16}$ "
- Clé à douille, avec douilles de $\frac{1}{4}$ " et $\frac{5}{16}$ "
- Mètre-ruban
- Couteau utilitaire
- Ruban de masquage (pour peinture)

Pièces fournies avec le réfrigérateur et inutilisées dans l'installation en armoire (ces pièces peuvent être jetées) :

- Support de grille standard
- Brides en "L"



- Support de grille intégrée
- Garniture de grille



Planification de l'installation

Planifier l'installation à l'aide de ces instructions, accompagnées des instructions d'installation fournies avec le réfrigérateur. Des modifications doivent être apportées au réfrigérateur pour accueillir le meuble armoire.

Composants nécessaires

- L'un des modèles de réfrigérateur encastré suivants :
Réfrigérateur côte à côte : JS42NXFXDW, JS48NXFXDW
Réfrigérateur de 36" (91 cm) avec congélateur en bas : JB36NXFXLW, JB36NXFXRW
Réfrigérateur de 42" (107 cm) avec congélateur en bas et porte à double battant : JF42NXFXDW
- Ensemble de panneaux pour porte de style armoire, qui contient un assemblage de grille et un assemblage de support de grille
- Panneaux personnalisés

Exigences d'ouverture

IMPORTANT :

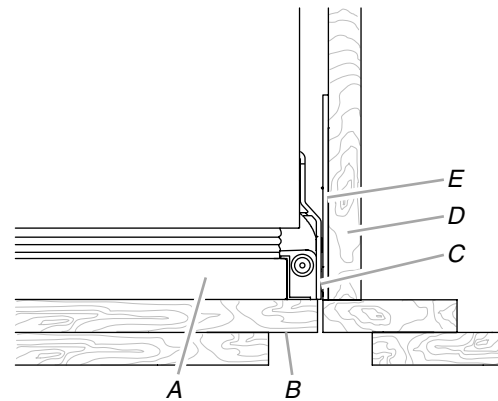
- L'installation d'une armoire nécessite un soffite ouvert. Pour une installation intégrée, un dégagement de 6" (15,24 cm) au minimum au-dessus du réfrigérateur est nécessaire. Voir la section "Installation intégrée". Des planches anti-basculement sont requises. Voir la section "Installation des planches anti-basculement" dans les instructions d'installation fournies avec le réfrigérateur pour plus d'informations.
- La largeur de l'ouverture d'encastrement d'un côté à l'autre doit être telle que spécifiée par le modèle concerné, pour au moins 2" (5,08 cm) en retrait de l'avant du meuble. Si l'ouverture d'encastrement ne respecte pas cette condition, des modifications devront être apportées.
- La profondeur de l'ouverture de l'avant du meuble jusqu'au mur arrière doit être de 25" (63,5 cm) au moins pour une installation en affleurement.
- Une prise de courant électrique à 3 alvéoles reliée à la terre doit être située à moins de 4" (10,2 cm) des placards de droite ou du panneau d'extrémité. Voir "Spécifications électriques" dans les instructions d'installation fournies avec le réfrigérateur.
- Le robinet d'arrêt de la canalisation d'eau devrait être situé dans un placard d'un côté ou de l'autre du réfrigérateur ou à un autre endroit facilement accessible. Si le robinet d'arrêt de la canalisation d'eau n'est pas installé dans un placard adjacent, la canalisation d'eau peut parvenir au réfrigérateur à travers le plancher. Voir "Spécifications de l'alimentation en eau" dans les instructions d'installation fournies avec le réfrigérateur.

Options d'installation du placard et du panneau

Profondeur de placard - 25" (63,5 cm)

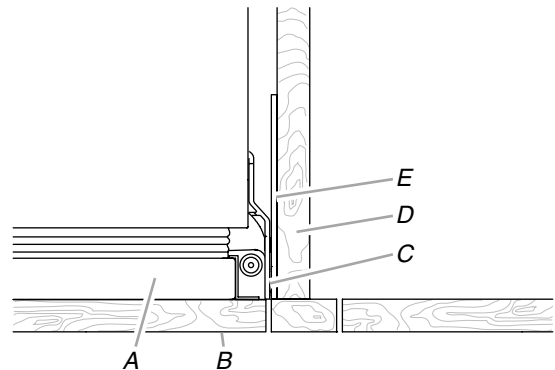
Meubles à encadrement

Vue du dessus - Apparent



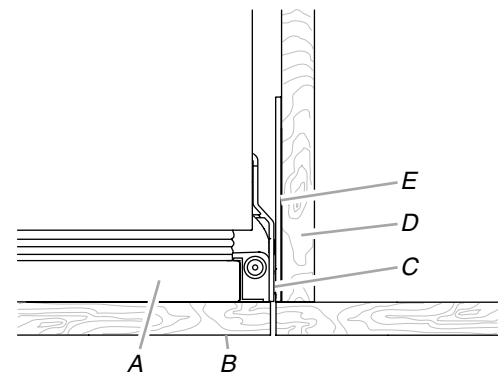
A. Porte du réfrigérateur
B. Panneau décoratif
C. Garniture latérale
D. Placard adjacent
E. Support de grille

Vue du dessus - Intégré



A. Porte du réfrigérateur
B. Panneau décoratif
C. Garniture latérale
D. Placard adjacent
E. Support de grille

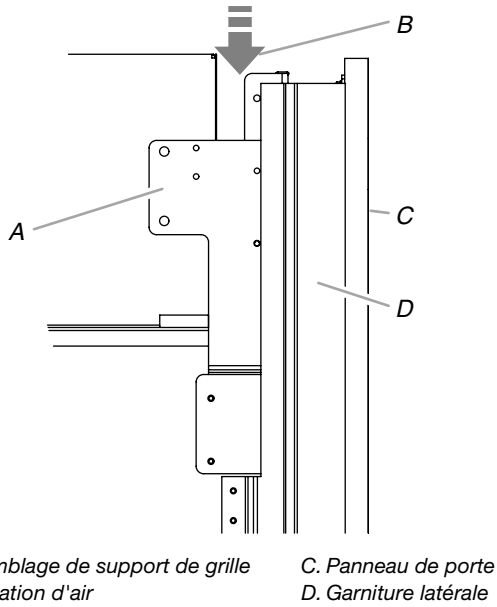
Meubles sans encadrement



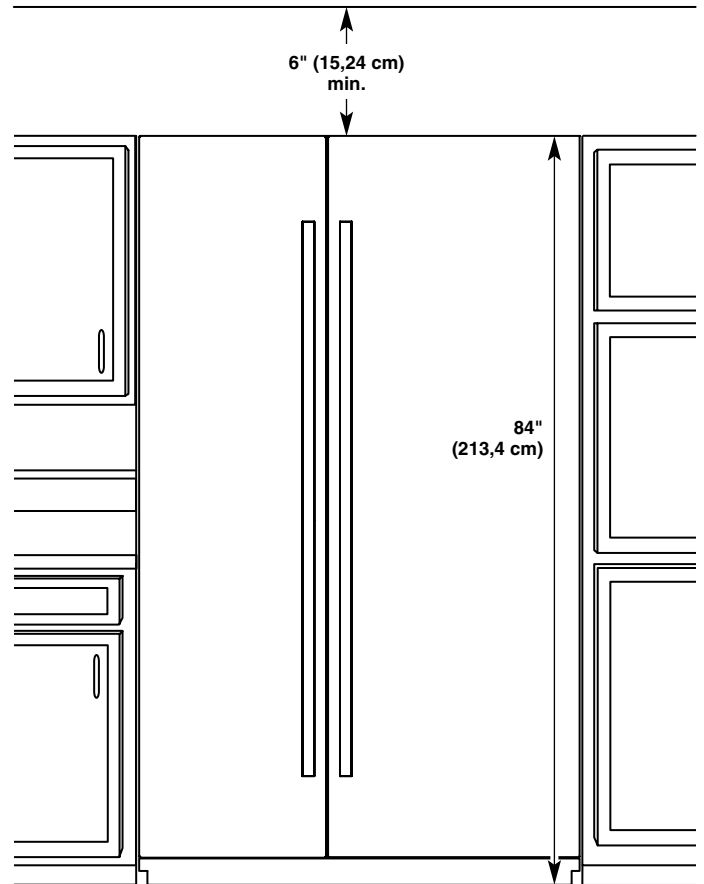
A. Porte du réfrigérateur
B. Panneau décoratif
C. Garniture latérale
D. Placard adjacent
E. Support de grille

Exigences d'une installation intégrée

Grille supérieure - Vue latérale



Option 1 - Ouverture vers le plafond (tous les modèles)

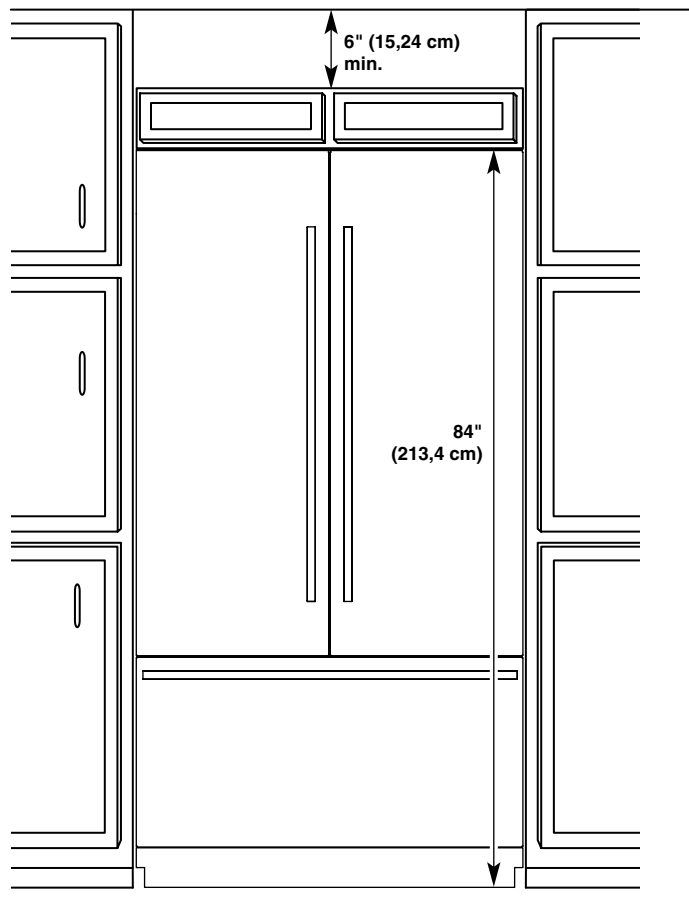


Exigences de circulation d'air pour l'aération

IMPORTANT :

- Les installations intégrées exigent un dégagement de 6" (15,24 cm) au moins au-dessus du réfrigérateur. Cet espace doit être totalement dégagé, notamment d'éventuels soffites.
- Les modèles superposé, congélateur en bas/porte à double battant et côte à côte peuvent être installés selon l'option 1 ou l'option 2. Seuls les modèles côte à côte et congélateur en bas/porte à double battant sont illustrés.

Option 2 - Avant décoratif (façade de placard uniquement) (tous les modèles)



Panneaux décoratifs sur mesure

Les panneaux décoratifs sur mesure vous permettent d'harmoniser l'extérieur de votre réfrigérateur avec l'ensemble du décor de la cuisine et d'utiliser des poignées personnalisées pour une plus grande souplesse de design.

Dans certains cas, le fabricant des placards peut préférer travailler avec un seul panneau usiné pour différentes dimensions. Suivre les instructions relatives aux dimensions et au placement du panneau pour s'assurer que les panneaux décoratifs sur mesure conviendront parfaitement.

IMPORTANT :

- Cette installation ne nécessite pas de panneaux de remplissage ni de panneaux d'appui.
- L'épaisseur nécessaire pour tous les panneaux est de $\frac{3}{4}$ " (1,91 cm).

Congélateur en bas

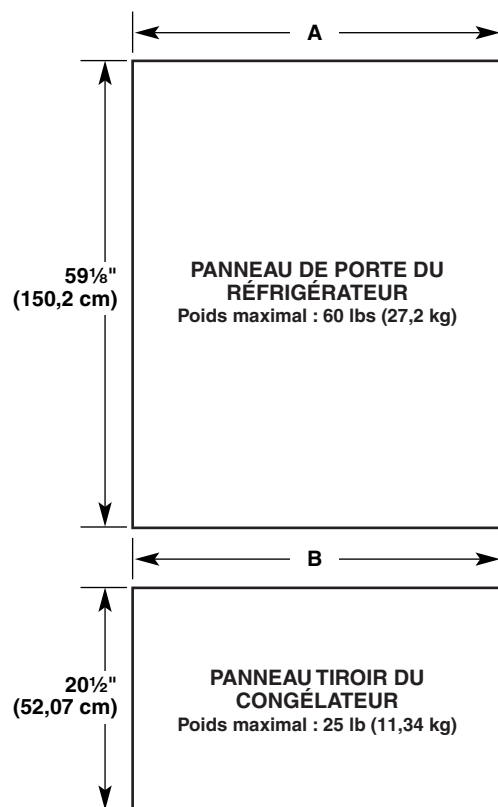
- Pour les modèles de 36" (91,4 cm), le panneau décoratif de la porte du réfrigérateur ne doit pas excéder 60 lb (27,2 kg) et le panneau décoratif du tiroir du congélateur ne doit pas excéder 25 lb (11,3 kg).
- Pour les modèles de 42" (106,7 cm), le panneau décoratif de la porte du réfrigérateur ne doit pas excéder 38 lb (17,2 kg) et le panneau décoratif du tiroir du congélateur ne doit pas excéder 30 lb (13,6 kg).
- Pour les deux modèles, le poids du panneau décoratif de la grille supérieure ne doit pas excéder 7 lb (3,2 kg).

Côte à côte

- Le poids du panneau décoratif de la porte du réfrigérateur ne doit pas excéder 66 lb (29,9 kg) pour les modèles de 48" ou 65 lb (29,5 kg) pour les modèles de 42".
- Le poids du panneau décoratif de la porte du congélateur ne doit pas excéder 50 lb (23 kg) pour les modèles de 48" ou 49 lb (22,2 kg) pour les modèles de 42".
- Le poids du panneau décoratif de la grille supérieure ne doit pas excéder 8 lb (3,6 kg) pour les modèles de 48" ou 7 lb (3,2 kg) pour les modèles de 42".

Dimensions des panneaux décoratifs

Modèle de 36" (91,4 cm) - Panneaux de porte et de tiroir



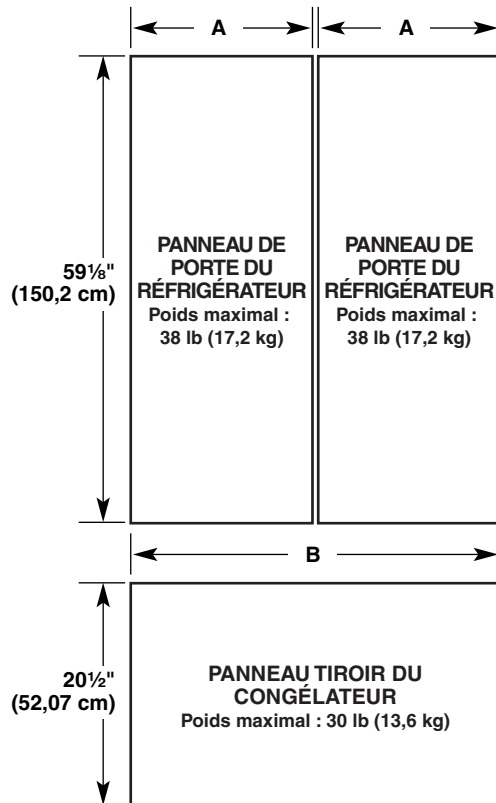
▲ MISE EN GARDE

Risque de pincement

L'installation de panneaux de porte avec un espacement de moins de $\frac{3}{8}$ " (0,95 cm) entre le panneau de porte et le placard adjacent augmente le risque de pincement potentiel.

Mo- dèle	36" avec congélateur en bas	
	$\frac{3}{8}$ "	$\frac{1}{8}$ "
Retrait		
A	35 $\frac{1}{4}$ " (89,54 cm)	35 $\frac{3}{4}$ " (90,81 cm)
B	35 $\frac{1}{4}$ " (89,54 cm)	35 $\frac{3}{4}$ " (90,81 cm)

**Modèle de 42" (106,7 cm)
Panneaux de porte et de tiroir**



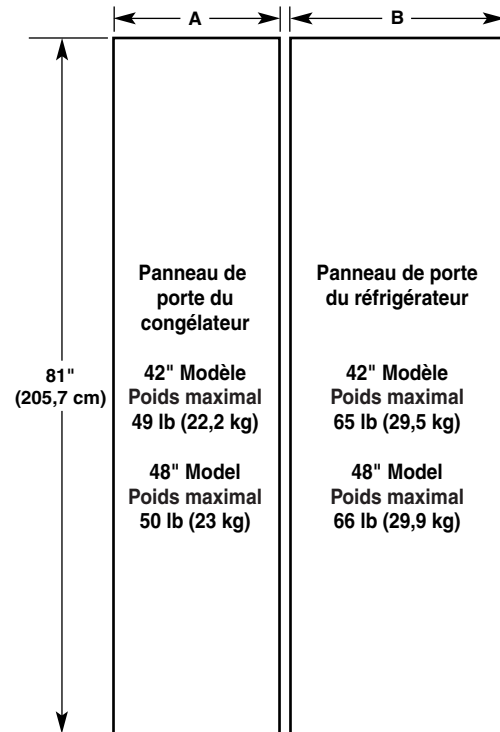
▲ MISE EN GARDE

Risque de pincement

L'installation de panneaux de porte avec un espacement de moins de 3/8" (0,95 cm) entre le panneau de porte et le placard adjacent augmente le risque de pincement potentiel.

Mo- dèle	42" avec congélateur en bas et porte à double battant	
Retrait	3/8"	1/8"
A	20 9/16" (52,23 cm)	20 13/16" (52,86 cm)
B	41 1/4" (104,76 cm)	41 3/4" (106,05 cm)

Côte à côte - Panneaux de porte



▲ MISE EN GARDE

Risque de pincement

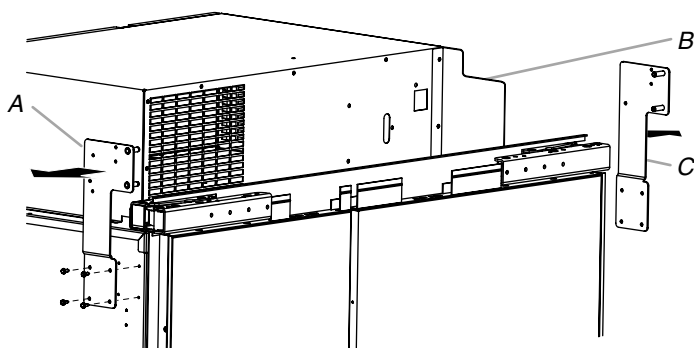
L'installation de panneaux de porte avec un espacement de moins de 3/8" (0,95 cm) entre le panneau de porte et le placard adjacent augmente le risque de pincement potentiel.

Mo- dèle	42		48	
Retrait	3/8"	1/8"	3/8"	1/8"
A	17 9/16" (44,61 cm)	17 13/16" (45,24 cm)	20 1/16" (50,96 cm)	20 5/16" (50,17 cm)
B	23 9/16" (59,85 cm)	23 13/16" (60,48 cm)	27 1/16" (68,74 cm)	27 5/16" (69,37 cm)

MODIFICATIONS POUR UNE INSTALLATION EN ARMOIRE

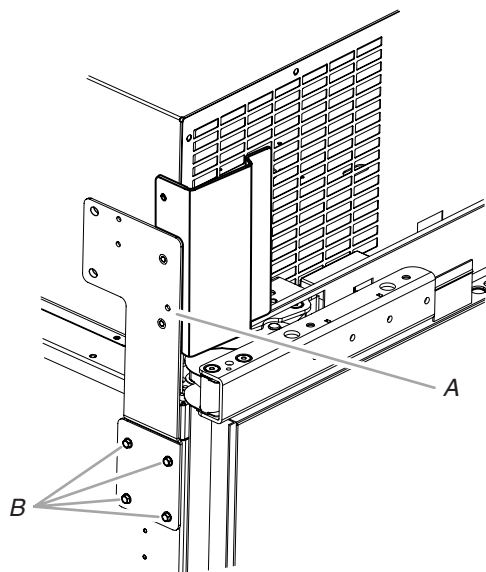
Grille supérieure

1. Retirer les quatre vis fixant chaque plaque de montage aux côtés du réfrigérateur. Jeter les plaques de montage mais conserver les vis pour fixer les deux assemblages de supports de grille fournis dans cette trousse.
2. Retirer les deux vis fixant le séparateur d'air au compartiment de l'appareil et les mettre de côté. Jeter le séparateur d'air mais replacer les vis dans les trous d'où elles ont été précédemment retirées.



A. Plaque de montage du supports de grille
B. Séparateur d'air
C. Plaque de montage du supports de grille

3. Aligner les quatre trous de l'assemblage de supports de grille avec les quatre trous du côté du placard. Utiliser les vis retirées à l'étape 1 et fixer l'assemblage de supports de grille.



A. Assemblage de supports de grille
B. Vis

4. Répéter les étapes 2 et 3 pour installer l'autre assemblage de supports de grille sur le côté opposé du réfrigérateur.

Installation du réfrigérateur

IMPORTANT : Suivre les "Instructions d'installation" du "Guide d'installation" fourni avec le réfrigérateur.

1. Brancher le réfrigérateur sur une prise de courant à 3 alvéoles (reliée à la terre).

⚠ AVERTISSEMENT



Risque de basculement

Le réfrigérateur est lourd au sommet et bascule facilement lorsqu'il n'est pas complètement installé.

Garder les portes fermées avec un ruban adhésif jusqu'à l'installation complète du réfrigérateur.

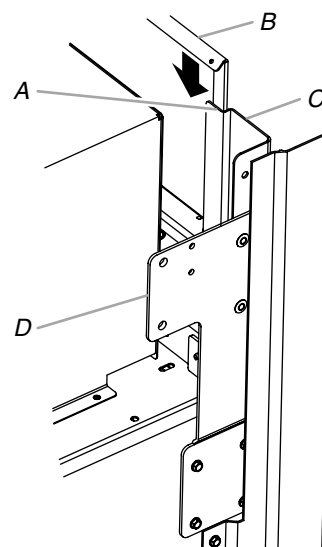
Utiliser deux ou plus de personnes pour déplacer et installer le réfrigérateur.

Le non-respect de ces instructions peut causer un décès ou une blessure grave.

2. Placer le réfrigérateur à son emplacement final.

Installation du panneau de grille

1. Positionner le panneau de grille de l'armoire entre les supports de grille situés de chaque côté du placard.
2. Faire glisser le panneau de grille vers le bas jusqu'à ce que le panneau de grille s'arrime sur les dénivellations des supports de grille.



A. Dénivellation de support
B. Grille

C. Support de grille
D. Assemblage de supports de grille

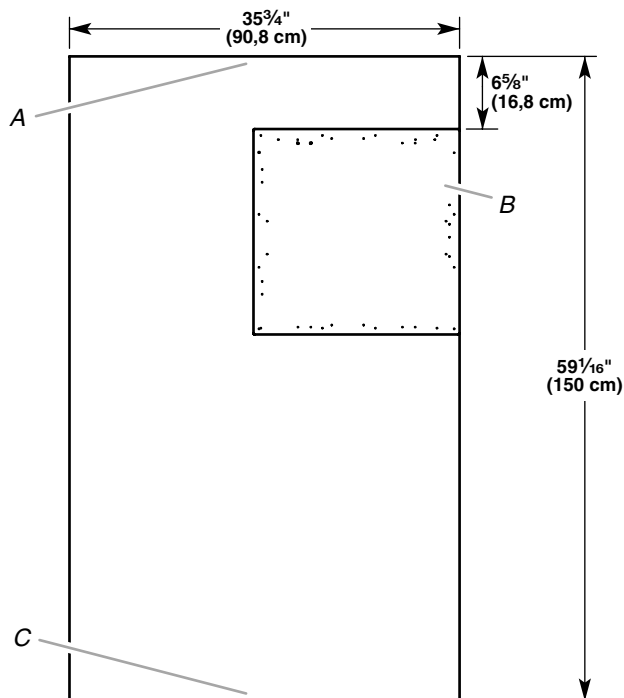
Préparation des panneaux de porte en bois personnalisés

IMPORTANT : Pour une installation en armoire, avant de percer des trous le long du/des bord(s) supérieur(s) du/des panneau(x), le gabarit de perçage (fourni avec le réfrigérateur) doit être placé correctement.

REMARQUES :

- Aucun ajustement du gabarit n'est nécessaire pour le bord inférieur du/des panneau(x) de porte.
 - Aucun ajustement du gabarit n'est nécessaire pour le panneau du tiroir de congélateur personnalisé.
1. Aligner le gabarit de perçage sur l'arrière du panneau de porte personnalisé, de sorte que le haut du gabarit soit décalé de $6\frac{5}{8}$ " (16,8 cm) du haut du panneau de la porte.

REMARQUE : Le seul dénivelé est celui de $6\frac{5}{8}$ " (16,8 cm) à partir du sommet du panneau de porte.



A. Haut du panneau de porte personnalisé

B. Gabarit de perçage

C. Bas du panneau de porte personnalisé

2. Continuer à utiliser le gabarit comme vous le feriez normalement, le long du bas et du côté poignée du panneau de porte.

Achever l'installation

IMPORTANT : Revenir aux instructions fournies avec le réfrigérateur pour terminer l'installation. Voir la section "Préparation des panneaux décoratifs personnalisés" dans le guide d'installation.

W1029557C

© 2012.

All rights reserved.

Todos los derechos reservados.

Tous droits réservés.

® Registered Trademark/™ Trademark of Jenn-Air, U.S.A. Used under license by Maytag Limited in Canada.

® Marca registrada/™ Marca de comercio de Jenn-Air, U.S.A. Usada bajo licencia por Maytag Limited en Canadá.

® Marque déposée/™ Marque de commerce de Jenn-Air, U.S.A. Emploi sous licence par Maytag Limited au Canada.

2/12

Printed in U.S.A.

Impreso en EE.UU.

Imprimé aux É.-U.

Free Manuals Download Website

<http://myh66.com>

<http://usermanuals.us>

<http://www.somanuals.com>

<http://www.4manuals.cc>

<http://www.manual-lib.com>

<http://www.404manual.com>

<http://www.luxmanual.com>

<http://aubethermostatmanual.com>

Golf course search by state

<http://golfingnear.com>

Email search by domain

<http://emailbydomain.com>

Auto manuals search

<http://auto.somanuals.com>

TV manuals search

<http://tv.somanuals.com>