

ENGLISH

ESPAÑOL

PREPARATIONS / PREPARATIVOS

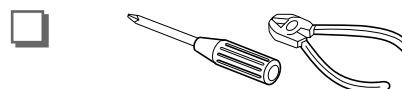
You need the installation kits which corresponds to your car. / *Utilice los kits de instalación que correspondan a su vehículo.*

• Mark all the check boxes (☑) to make sure you have follow the instructions and the listed parts. / *Marque todas las casillas (☑) para cerciorarse de que se han seguido las instrucciones, y de tener las piezas mencionadas.*

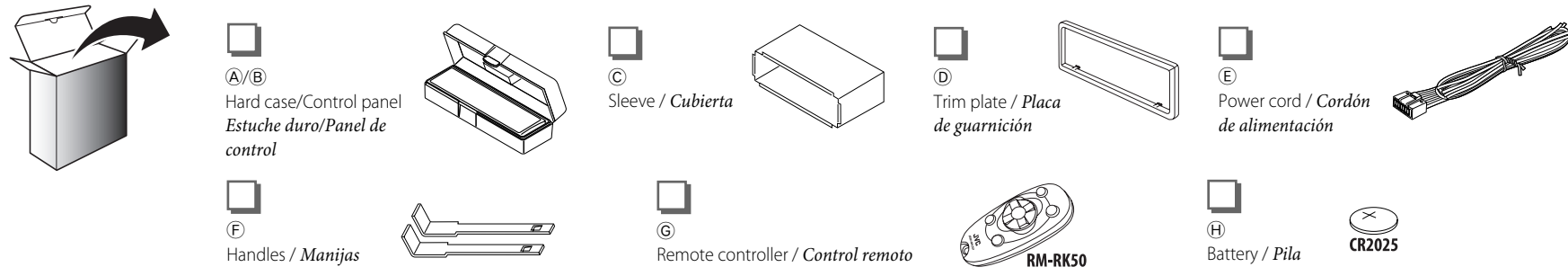
Check the battery system in your car / Verifique el sistema de batería de su vehículo



Prepare this before installation / Prepare esto antes de la instalación



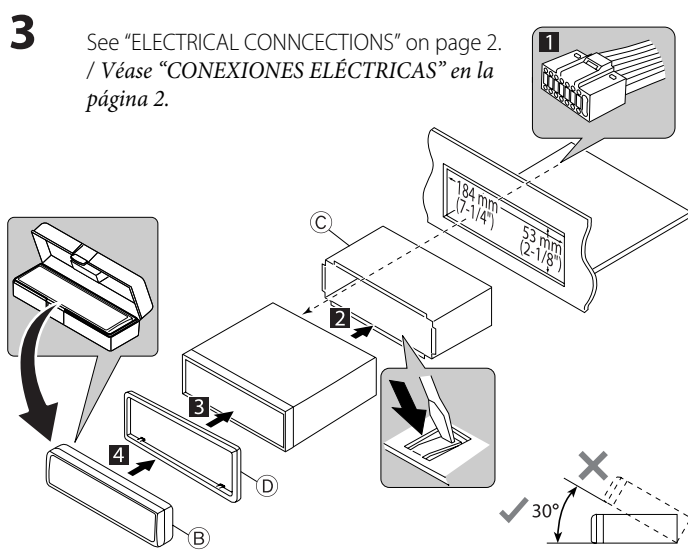
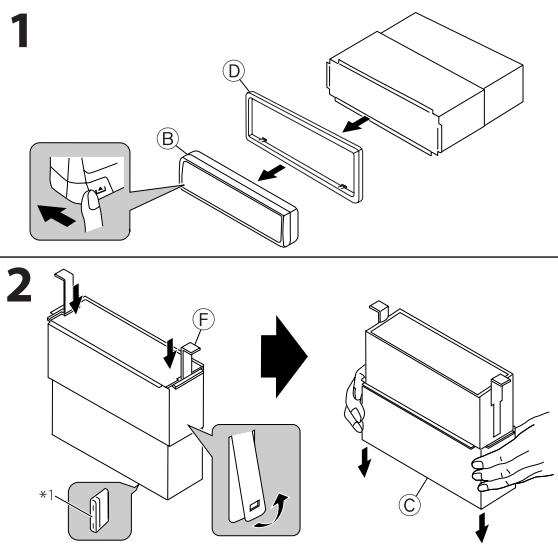
Parts list for installation and connection / Lista de piezas para instalación y conexión



INSTALLATION / INSTALACION

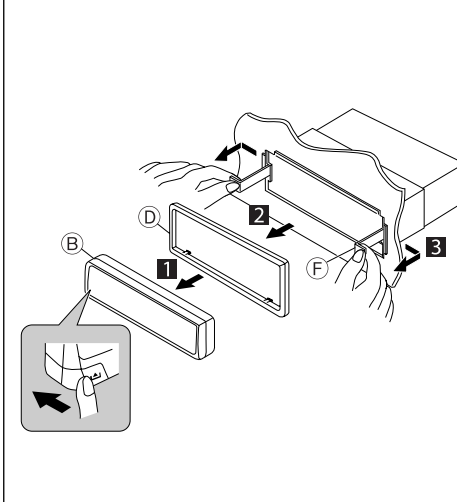
The following illustration shows a typical installation. If you have any questions or require information regarding installation kits, consult your JVC car audio dealer or a company supplying kits. / *La siguiente ilustración muestra una instalación típica. Si tiene alguna pregunta o necesita información acerca de las herramientas para instalación, consulte con su concesionario de JVC de equipos de audio para automóviles o a una compañía que suministra tales herramientas.*

In-dash mounting / Montaje en el tablero de instrumentos



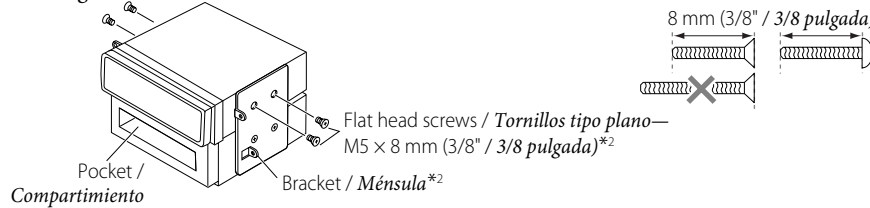
Removing the unit / Extracción de la unidad

Release the rear section first... / *Primero libere la sección trasera...*



When installing the unit without using the sleeve / Instalación de la unidad sin utilizar la cubierta

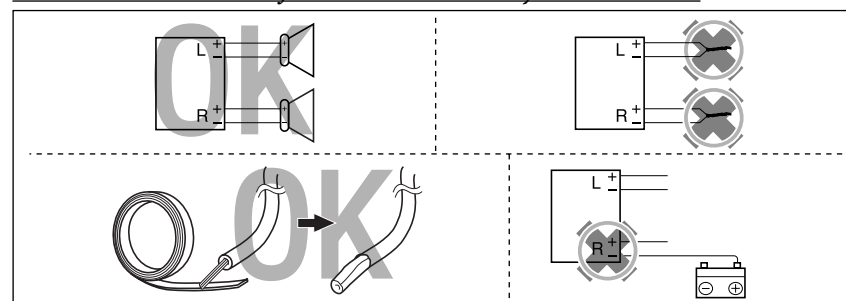
In a Toyota car for example, first remove the car radio and install the unit in its place. / *En un automóvil Toyota, por ejemplo, en primer lugar desmonte el autorradio e instale la unidad en su lugar.*



*1 When you stand the unit, be careful not to damage the fuse on the rear.

*2 Not supplied for this unit.

PRECAUTIONS on power supply and speaker connections / PRECAUCIONES sobre las conexiones de la fuente de alimentación y de los altavoces



*1 Al poner la unidad vertical, tenga cuidado de no dañar el fusible provisto en la parte posterior.

*2 No suministrado con esta unidad.

TROUBLESHOOTING / LOCALIZACIÓN DE AVERIAS

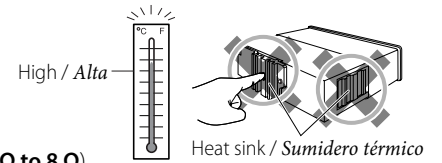
- **The fuse blows.** ⇒ Are the red and black leads connected correctly?
- **Power cannot be turned on.** ⇒ Is the yellow lead connected?
- **No sound from the speakers.** ⇒ Is the speaker output lead short-circuited?
- **Sound is distorted.** ⇒ Is the speaker output lead grounded? ; Are the "-" terminals of L and R speakers grounded in common?
- **Noise interfere with sounds.** ⇒ Is the rear ground terminal connected to the car's chassis using shorter and thicker cords?
- **This unit becomes hot.** ⇒ Is the speaker output lead grounded? ; Are the "-" terminals of L and R speakers grounded in common?
- **This unit does not work at all.** ⇒ Have you reset your unit?

- **El fusible se quema.** ⇒ ¿Están los conductores rojo y negro correctamente conectados?
- **No es posible conectar la alimentación.** ⇒ ¿Está el cable amarillo conectado?
- **No sale sonido de los altavoces.** ⇒ ¿Está el cable de salida del altavoz cortocircuitado?
- **El sonido presenta distorsión.** ⇒ ¿Está el cable de salida del altavoz conectado a masa? / ¿Están los terminales "-" de los altavoces L y R conectados a una masa común?
- **Perturbación de ruido.** ⇒ ¿El terminal de tierra trasero está conectado al chasis del automóvil utilizando los cordones más corto y más grueso?
- **La unidad se calienta.** ⇒ ¿Está el cable de salida del altavoz conectado a masa? / ¿Están los terminales "-" de los altavoces L y R conectados a una masa común?
- **Este receptor no funciona en absoluto.** ⇒ ¿Reinició el receptor?

ELECTRICAL CONNECTIONS / CONEXIONES ELECTRICAS

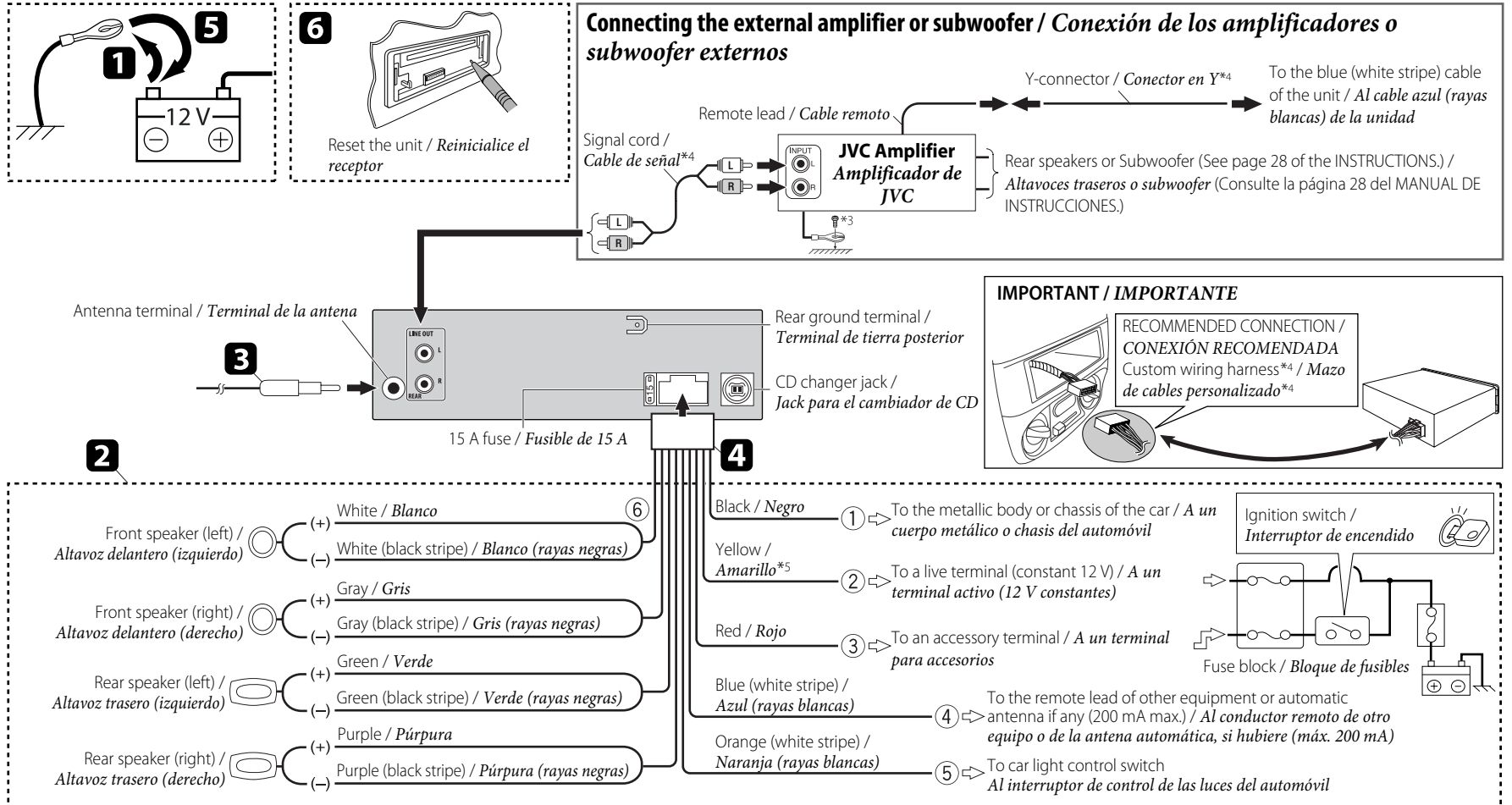
Make sure to disconnect the battery's negative terminal. / Asegúrese de desconectar el terminal negativo de la batería.

Be sure to ground this unit to the car's chassis again after installation. / Asegúrese de volver a conectar a masa esta unidad al chasis del automóvil después de la instalación.



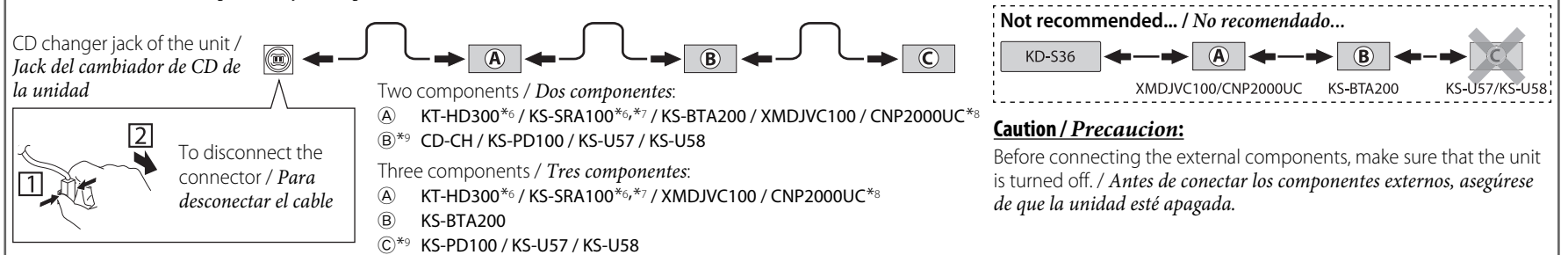
Note / Nota:

It is recommended to connect to the speakers with maximum power of more than 50 W (both at the rear and at the front, with an impedance of 4 Ω to 8 Ω). If the maximum power is less than 50 W, change "AMP GAIN" setting to prevent the speakers from being damaged (see page 29 of the INSTRUCTIONS). / Se recomienda conectar los altavoces con una potencia máxima de más de 50 W (tanto atrás como adelante, con una impedancia de 4 Ω a 8 Ω). Si la potencia máxima es de menos de 50 W, cambie "AMP GAIN" para evitar daños en los altavoces (consulte la página 29 del MANUAL DE INSTRUCCIONES).



Connecting the external components in series / Conexión de componentes externos en serie

When connecting the external components, refer also to the manuals supplied for the components and adapter. / Cuando conecte componentes externos, consulte, también, los manuales suministrados con los componentes y el adaptador.



You can connect the following JVC components to the CD changer jack. / Puede conectar los siguientes componentes JVC al jack del cambiador de CD.

JVC component / Componente JVC	Model name / Nombre del modelo
CD changer (CD-CH) / Cambiador de CD (CD-CH)	CH-X1500, etc.
HD Radio™ tuner box / Sintonizador HD Radio™	KT-HD300

You can also connect the following components through the various JVC adapters or system. / También puede conectar los siguientes componentes a través de los diversos adaptadores o sistema JVC. • Connection cords may need to be purchased separately. / Puede ser necesario comprar los cables de conexión por separado.

Component / Componente	Adapter/System / Adaptador/Sistema	Model name / Nombre del modelo
Bluetooth device / Dispositivo Bluetooth	Bluetooth adapter / Adaptador Bluetooth	KS-BTA200
iPod / iPod	Interface adapter for iPod / Adaptador de interfaz para iPod	KS-PD100
XMDirect™ Tuner Box / XMDirect™ Tuner Box	Smart Digital Adapter / Adaptador digital inteligente	XMDJVC100
XMDirect2 Tuner System / Sistema de sintonizador XMDirect2	XM satellite radio System / Sistema de radio XM Satellite	CNP2000UC, CNPJVC1
SIRIUS satellite radio / Radio por satélite SIRIUS	SIRIUS satellite radio System / Sistema de radio satelital SIRIUS	SC-C1, KS-SRA100
SIRIUS satellite radio / Radio por satélite SIRIUS	SIRIUS satellite radio System / Sistema de radio satelital SIRIUS	PnP, SC-VDOC1, KS-SRA100
Portable audio player with line output jacks / Reproductor de audio portátil con jacks de salida de línea	Line input adapter / Adaptador de entrada por línea	KS-U57
Portable audio player with 3.5 mm (3/16") stereo mini jack / Reproductor de audio portátil con jack mini estéreo de 3,5 mm (3/16 pulgada)	AUX input adapter / Adaptador de entrada AUX	KS-U58

XM Radio and SIRIUS satellite radio cannot be used together. / No puede utilizar juntas la radio XM y la radio satelital SIRIUS.

• HD Radio™ is a proprietary trademark of iBiquity Digital Corp. / HD Radio™ es una marca comercial de iBiquity Digital Corp.

• iPod is a trademark of Apple Inc., registered in the U.S. and other countries. / iPod es una marca comercial de Apple Inc., registrada en los EE.UU. y otros países.

*3 Firmly attach the ground wire to the metallic body or to the chassis of the car—to the place uncoated with paint.

*4 Not supplied for this unit.

*5 Before checking the operation of this unit prior to installation, this lead must be connected; otherwise, the power cannot be turned on.

*6 You need to connect the power cord supplied for the component separately.

*7 This model is a component of SIRIUS satellite radio System.

*8 This model is a component of XM satellite radio System.

*9 To use these components, set the external input setting correctly (see page 29 of the INSTRUCTIONS).

*3 Fije firmemente el cable de tierra a la carrocería metálica o al chasis—a un lugar no cubierto con pintura.

*4 No suministrado con esta unidad.

*5 Antes de comprobar el funcionamiento de esta unidad previa a de la instalación, es necesario conectar este cable, de lo contrario no se podrá conectar la alimentación.

*6 Es necesario conectar, aparte, el cable de alimentación suministrado con el componente.

*7 Este modelo es un componente del sistema de radio satelital SIRIUS.

*8 Este modelo es un componente del sistema de radio XM Satellite.

*9 Para utilizar estos componentes, configure el ajuste de entrada externa correctamente (consulte la página 29 del MANUAL DE INSTRUCCIONES).

Free Manuals Download Website

<http://myh66.com>

<http://usermanuals.us>

<http://www.somanuals.com>

<http://www.4manuals.cc>

<http://www.manual-lib.com>

<http://www.404manual.com>

<http://www.luxmanual.com>

<http://aubethermostatmanual.com>

Golf course search by state

<http://golfingnear.com>

Email search by domain

<http://emailbydomain.com>

Auto manuals search

<http://auto.somanuals.com>

TV manuals search

<http://tv.somanuals.com>