

WIDE CONVERSION LENS TELE CONVERSION LENS

CONVERTISSEUR GRAND ANGLE CONVERTISSEUR TÉLÉOBJECTIF

INSTRUCTIONS

ENGLISH

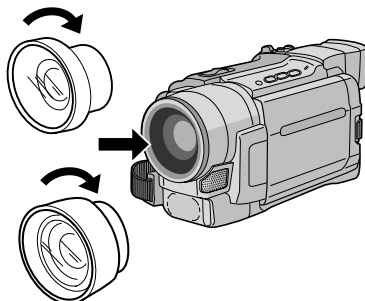
MODE D'EMPLOI

FRANÇAIS

Thank you for purchasing the JVC Wide/Tele Conversion Lens. The GL-AW37 Wide Conversion Lens makes 0.7x wide-angle shooting possible, and the GL-AT37 Tele Conversion Lens makes 1.4x telephoto shooting possible.

Wide
Conversion Lens
Convertisseur
Grand Angle

Tele
Conversion Lens
Convertisseur
Téléobjectif



Nous vous remercions pour l'achat du convertisseur grand angle/téléobjectif JVC. Le convertisseur grand angle GL-AW37 rend possible une prise de vues grand angle 0,7x, et le convertisseur téléobjectif GL-AT37 permet une prise de vues téléobjectif 1,4x.

■ Attaching the Lens

- Align the wide/tele conversion lens with the video camera lens and turn it clockwise until it is firmly attached.
 - If a hood cap is attached to the video camera lens, detach it before attaching the wide/tele conversion lens.

■ Detaching the Lens

- Turn the wide/tele conversion lens counterclockwise to detach it from the video camera.

■ Safety Warning

Warning:

When carrying your video camera, do not hold it by the wide/tele conversion lens.

- The lens could come off and your video camera may fall and break, or cause injury.

■ Handling Instructions

- This wide/tele conversion lens can only be used with video cameras that have a 37 mm filter diameter.
- If the wide/tele conversion lens is not straight when attached to the video camera, the screw threads on the wide/tele conversion lens or the video camera may be damaged or the lens may fall off.
- Avoid applying excessive force to the video camera when you attach the wide/tele conversion lens.
- Be sure to put on the lens cap when you carry or store the wide/tele conversion lens. Store the wide/tele conversion lens in a dry, well-ventilated location to avoid mold.
- Wipe fingerprints or water droplets off the lens with a commercially available cleaning cloth.
- Do not point the lens at the sun or extremely bright objects. If the lens is pointed at the sun for too long, the focused light will heat the camera's internal parts. This could result in damage or fire.

■ Usage Precautions

- Using a light may cause the upper side of the screen to become dark.

■ Main Specifications

	GL-AW37	GL-AT37
Magnification	0.7	1.4
Filter diameter	37 mm	37 mm
Pitch of filter screw	0.75 mm	0.75 mm
Dimensions	ø 65 mm x 37.3 mm	ø 70 mm x 34 mm
Weight	153 g	206 g

Design and specifications are subject to change without notice.

■ Montage du convertisseur

- Aligner le convertisseur grand angle/téléobjectif avec l'objectif du camescope et le tourner dans le sens des aiguilles d'une montre jusqu'à ce qu'il soit fermement fixé.
 - Si un pare-soleil est monté sur l'objectif du camescope, le retirer avant de monter le convertisseur grand angle/téléobjectif.

■ Démontage du convertisseur

- Tourner le convertisseur grand angle/téléobjectif dans le sens inverse des aiguilles d'une montre pour le séparer du camescope.

■ Avertissement de sécurité

Avertissement:

En portant votre camescope, ne pas le tenir par le convertisseur grand angle/téléobjectif.

- Le convertisseur pourrait se détacher et votre camescope pourrait tomber et se casser, ou causer des blessures.

■ Instructions de maniement

- Ce convertisseur grand angle/téléobjectif ne peut être utilisé qu'avec des camescopes qui ont un diamètre de filtre de 37 mm.
- Si le convertisseur grand angle/téléobjectif n'est pas droit quand il est monté sur le camescope, les pas de vis sur le convertisseur grand angle/téléobjectif ou sur le camescope risquent d'être endommagés ou le convertisseur risque de tomber.
- Éviter d'appliquer trop de force sur le camescope en montant le convertisseur grand angle/téléobjectif.
- S'assurer de mettre le bouchon d'objectif lorsque vous transportez ou rangez le convertisseur grand angle/téléobjectif. Ranger le convertisseur grand angle/téléobjectif dans un endroit sec et bien ventilé pour éviter la moisissure.
- Essayer des empreintes digitales ou des gouttelettes d'eau de l'objectif avec un chiffon de nettoyage du commerce.
- Ne pas pointer l'objectif sur le soleil ni sur des objets très lumineux. Si l'objectif est pointé sur le soleil pendant trop longtemps, la lumière focalisée fera chauffer des pièces internes du camescope. Ce qui pourrait causer des dommages ou un incendie.

■ Précautions d'utilisation

- L'utilisation d'une lampe risque de rendre sombre le côté supérieur de l'écran.

■ Principales caractéristiques

	GL-AW37	GL-AT37
Grossissement	0,7	1,4
Diamètre de filtre	37 mm	37 mm
Pas de vis de filtre	0,75 mm	0,75 mm
Dimensions	ø 65 mm x 37,3 mm	ø 70 mm x 34 mm
Poids	153 g	206 g

Présentation et caractéristiques modifiables sans préavis.

OBJETIVO DE CONVERSION GRANANGULAR OBJETIVO DE CONVERSION TELEFOTO

INSTRUCCIONES

ESPAÑOL

WEITWINKEL-KONVERTER TELE-KONVERTER

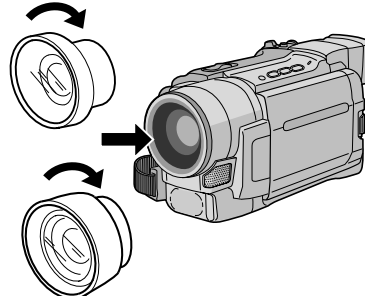
GEBRAUCHSANLEITUNG

DEUTSCH

Le agradecemos por la adquisición del objetivo de conversión granangular/telefoto de JVC. El objetivo de conversión granangular GL-AW37 hace posible las tomas en granangular de 0,7x, y el objetivo de conversión telefoto GL-AT37 hace posible las tomas de telefoto de 1,4x.

Objetivo de Conversión Granangular
Weitwinkel-Konverter

Objetivo de Conversión Telefoto
Tele-Konverter



Wir bedanken uns für den Kauf dieses JVC Weitwinkel-/Tele-Konverters. Der Weitwinkel-Konverter GL-AW37 verkürzt die Brennweite um den Faktor 0,7. Der Tele-Konverter GL-AT37 verlängert die Brennweite um den Faktor 1,4.

Colocación del objetivo

1. Alinear el objetivo de conversión granangular/telefoto en el objetivo de la cámara de video y girarlo en el sentido de las agujas del reloj hasta que quede firmemente colocado.
 - Si la tapa está colocada en el objetivo de la cámara de video, retírelo antes de colocar el objetivo de conversión granangular/telefoto.

Desmontaje del objetivo

1. Girar el objetivo de conversión granangular/telefoto en el sentido contrario de las agujas del reloj para desmontarlo de la cámara de video.

Advertencias de seguridad

Advertencia:

Cuando traslade la cámara de video, no la sostenga del objetivo de conversión granangular/telefoto.

- El objetivo podría desprenderse y la cámara de video puede caer y romperse, o causar lesiones.

Instrucciones de manipuleo

- Este objetivo de conversión granangular/telefoto sólo puede ser usado con cámaras de video que tengan un diámetro de filtro de 37 mm.
- Si el objetivo de conversión granangular/telefoto no está recto al ser colocado en la cámara de video, la rosca del tornillo del objetivo de conversión granangular/telefoto o de la cámara de video puede estar dañada o el objetivo podrá caerse.
- Evite aplicar excesiva fuerza en la cámara de video cuando coloque el objetivo de conversión granangular/telefoto.
- Asegúrese de colocar la tapa del objetivo cuando traslade o guarde el objetivo de conversión granangular/telefoto.
- Almacene el objetivo de conversión granangular/telefoto en lugares secos, bien ventilados para evitar la formación de moho.
- Limpie las huellas dactilares o gotitas de agua del objetivo con un paño de limpieza disponible comercialmente.
- No dirija el objetivo hacia los rayos solares u objetos extramadamente brillantes. Si el objetivo está dirigido hacia los rayos solares demasiado tiempo, la luz enfocada quemará las partes internas de la cámara. Esto podrá provocar daños o incendio.

Precauciones de uso

- El uso de una iluminación puede provocar que el lado superior de la pantalla se oscurezca.

Especificaciones principales

	GL-AW37	GL-AT37
Ampliación	0,7	1,4
Diamètre de filtre	37 mm	37 mm
Paso del tornillo de filtro	0,75 mm	0,75 mm
Dimensiones	ø 65 mm x 37,3 mm	ø 70 mm x 34 mm
Peso	153 g	206 g

El diseño y las especificaciones están sujetos a cambios sin previo aviso.

Anbringen des Konverters

1. Den Weitwinkel-/Tele-Konverter am Objektiv der Videokamera gerade aufsetzen und dann im Uhrzeigersinn drehen und festziehen.
 - Falls am Videokamera-Objektiv eine Gegenlichtblende angebracht ist, muss diese abgenommen werden, ehe der Weitwinkel-/Tele-Konverter angebracht wird.

Abnehmen des Konverters

1. Den Weitwinkel-/Tele-Konverter gegen den Uhrzeigersinn drehen und abnehmen.

Sicherheitshinweise

Achtung:

Die Videokamera beim Transportieren oder Gebrauch niemals am Weitwinkel-/Tele-Konverter halten.

- Andernfalls kann sich der Konverter lösen und die Videokamera kann herunterfallen. Dies kann schwere Schäden an der Videokamera und/oder Verletzungen zur Folge haben.

Eignungshinweis

- Dieser Weitwinkel-/Tele-Konverter ist ausschließlich für Videokamera-Objektive mit einem Filterdurchmesser von 37 mm geeignet.
- Wenn der Weitwinkel-/Tele-Konverter schief am Objektiv festgeschraubt wird, kann das Schraubgewinde am Weitwinkel-/Tele-Konverter und/oder Videokamera-Objektiv schwer beschädigt werden und der Weitwinkel-/Tele-Konverter kann sich lösen.
- Beim Anbringen des Weitwinkel-/Tele-Konverters am Videokamera-Objektiv niemals zu hohen Druck ausüben.
- Vor dem Transportieren oder Aufbewahren stets die Schutzkappe am Weitwinkel-/Tele-Konverter anbringen. Der Weitwinkel-/Tele-Konverter darf nur an Orten aufbewahrt werden, die trocken und gut belüftet sind. Andernfalls kann Schimmelbildung auftreten.
- Fingerabdrücke, Wassertropfen etc. entfernen Sie mit einem im Fachhandel erhältlichen Reinigungstuch.
- Den Weitwinkel-/Tele-Konverter nicht für längere Zeit direkt auf die Sonne oder sonstige extrem helle Lichtquellen richten. Andernfalls kann das mittels Konverter gebündelte Licht zu starken Aufwärmungen im Inneren der Videokamera führen. Dies kann schwere Schäden mit Feuergefahr zur Folge haben.

Sicherheitshinweise für den Gebrauch

- Bei Aufnahmen mit Blitz kann die obere Bildhälfte abgedunkelt erscheinen.

Technische Daten

	GL-AW37	GL-AT37
Vergrößerungsfaktor	0,7	1,4
Filterdurchmesser	37 mm	37 mm
Gewindesteigung	0,75 mm	0,75 mm
Abmessungen	ø 65 mm x 37,3 mm	ø 70 mm x 34 mm
Gewicht	153 g	206 g

Änderungen der Konstruktion und der technischen Daten jederzeit ohne Vorankündigung vorbehalten.

Free Manuals Download Website

<http://myh66.com>

<http://usermanuals.us>

<http://www.somanuals.com>

<http://www.4manuals.cc>

<http://www.manual-lib.com>

<http://www.404manual.com>

<http://www.luxmanual.com>

<http://aubethermostatmanual.com>

Golf course search by state

<http://golfingnear.com>

Email search by domain

<http://emailbydomain.com>

Auto manuals search

<http://auto.somanuals.com>

TV manuals search

<http://tv.somanuals.com>