

ENGLISH

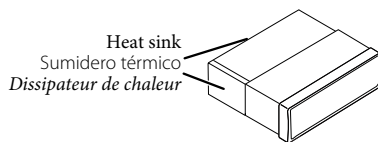
This unit is designed to operate on **12 V DC, NEGATIVE ground electrical systems**. If your vehicle does not have this system, a voltage inverter is required, which can be purchased at JVC car audio dealers.

WARNINGS

- DO NOT install any unit or wire any cable in a location where;
 - it may obstruct the steering wheel and gearshift lever operations, as this may result in a traffic accident.
 - it may obstruct the operation of safety devices such as air bags, as this may result in a fatal accident.
 - it may obstruct visibility.
- DO NOT operate any unit while manipulating the steering wheel, as this may result in a traffic accident.
- The driver must not watch the monitor while driving. It may lead to carelessness and cause an accident.
- The driver must not put on the headphones while driving. It is dangerous to shut off the outside sounds while driving.
- If you need to operate the unit while driving, be sure to look around carefully.
- If the parking brake is not engaged, "Parking Brake" appears on the monitor, and no playback picture will be shown.
 - This warning appears only when the parking brake lead is connected to the parking brake system built in the car.

Notes on electrical connections:

- Replace the fuse with one of the specified rating. If the fuse blows frequently, consult your JVC car audio dealer.
- It is recommended to connect speakers with a maximum power of more than 50 W (both at the rear and at the front, with an impedance of **4 Ω to 8 Ω**).
- If the maximum power is less than 50 W, change "Amplifier Gain" setting to prevent the speakers from being damaged (see page 58 of the INSTRUCTIONS).
- To prevent short circuits, cover the terminals of the UNUSED leads with insulating tape.
- The heat sink becomes very hot after use. Be careful not to touch it when removing this unit.



ESPAÑOL

Esta unidad está diseñada para funcionar con **12 V de CC, con sistemas eléctricos de masa NEGATIVA**. Si su vehículo no posee este sistema, será necesario un inversor de tensión, que puede ser adquirido en los concesionarios de JVC de equipos de audio para automóviles.

ADVERTENCIAS

- NO instale ningún receptor o tienda ningún cable en una ubicación donde;
 - Donde pueda obstruir la maniobra del volante de dirección y del cambio de engranajes, con el consiguiente riesgo de accidentes de tráfico.
 - Donde pueda obstruir el funcionamiento de dispositivos de seguridad tales como bolsas de aire, pues podría resultar en un accidente fatal.
 - Donde pueda obstruir la visibilidad.
- NO OPERE la unidad mientras está maniobrando el volante de dirección, pues podría producirse un accidente de tráfico.
- El conductor no debe mirar el monitor mientras conduce. Podría producirse un descuido, y causar un accidente.
- El conductor no deberá ponerse los auriculares mientras conduce. Es muy peligroso no escuchar los ruidos exteriores durante la conducción.
- Si es necesario operar la unidad mientras maneja, asegúrese de mirar atentamente en todas las direcciones.
- Si el freno de mano no está en uso, aparecerá "Parking Brake (Freno de Mano)" en la pantalla y no se mostrará ninguna secuencia de imagen.
 - Esta advertencia aparece únicamente cuando el cable del freno de estacionamiento se encuentra conectado al sistema del freno de estacionamiento incorporado al automóvil.

Notas sobre las conexiones eléctricas:

- Reemplace el fusible por uno con la corriente especificada. Si el fusible se quemase frecuentemente consulte con su concesionario de JVC de equipos de audio para automóviles.
- Se recomienda conectar los altavoces con una potencia máxima de más de 50 W (tanto atrás como adelante, con una impedancia de **4 Ω a 8 Ω**).
- Si la potencia máxima es de menos de 50 W, cambie "Amplifier Gain" para evitar daños en los altavoces (consulte la página 58 del MANUAL DE INSTRUCCIONES).
- Para evitar cortocircuitos, cubra los cables NO UTILIZADOS con cinta aislante.
- El sumidero térmico estará muy caliente después del uso. Asegúrese de no tocarlo al desmontar esta unidad.

FRANÇAIS

Cet appareil est conçu pour fonctionner sur des sources de **courant continu de 12 V à masse NEGATIVE**. Si votre véhicule n'offre pas ce type d'alimentation, il vous faut un convertisseur de tension, que vous pouvez acheter chez un revendeur d'autoradios JVC.

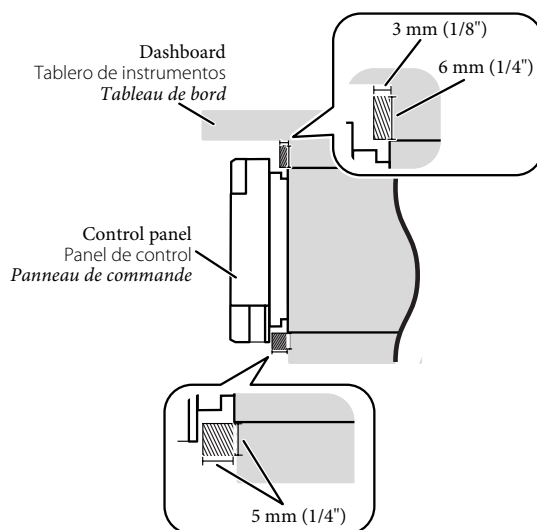
AVERTISSEMENTS

- N'INSTALLEZ aucun appareil ni aucun câble dans un endroit où;
 - où il peut gêner l'accès au volant ou au levier de vitesse car cela peut entraîner un accident de la circulation.
 - où il peut gêner la manipulation de dispositifs de sécurité tels que les airbags car cela peut entraîner un accident fatal.
 - où il peut gêner la visibilité.
- NE COMMANDEZ pas l'appareil lors de la manipulation du volant car cela peut entraîner un accident de la circulation.
- Le conducteur ne doit pas regarder le moniteur lorsqu'il conduit. Cela peut lui faire perdre sa concentration et causer un accident.
- Le conducteur ne doit pas utiliser un casque d'écoute quand il est au volant. Il est en effet dangereux de bloquer les sons de la circulation routière pendant la conduite d'un véhicule.
- Si vous devez commander l'appareil pendant que vous conduisez, assurez-vous de bien regarder autour de vous.
- Si le frein à main n'est pas engagé, "Parking Brake (Frein à Main)" s'affiche sur le moniteur et aucune image de lecture n'apparaît.
 - Cet avertissement apparaît uniquement quand le fil du frein de stationnement est connecté au système de frein de stationnement intégré à la voiture.

Remarques sur les connexions électriques:

- Remplacer le fusible par un de la valeur précisée. Si le fusible saute souvent, consulter votre revendeur d'autoradios JVC.
- Il est recommandé de connecter des enceintes avec une puissance de plus de 50 W (les enceintes arrière et les enceintes avant, avec une impédance comprise entre **4 Ω et 8 Ω**).
- Si la puissance maximum est inférieure à 50 W, changez "Amplifier Gain" pour éviter d'endommager vos enceintes (voir page 58 du MANUEL D'INSTRUCTIONS).
- Pour éviter les court-circuits, couvrir les bornes des fils qui ne sont PAS UTILISÉS avec de la bande isolante.
- Le dissipateur de chaleur devient très chaud après usage. Faire attention de ne pas le toucher en retirant cet appareil.

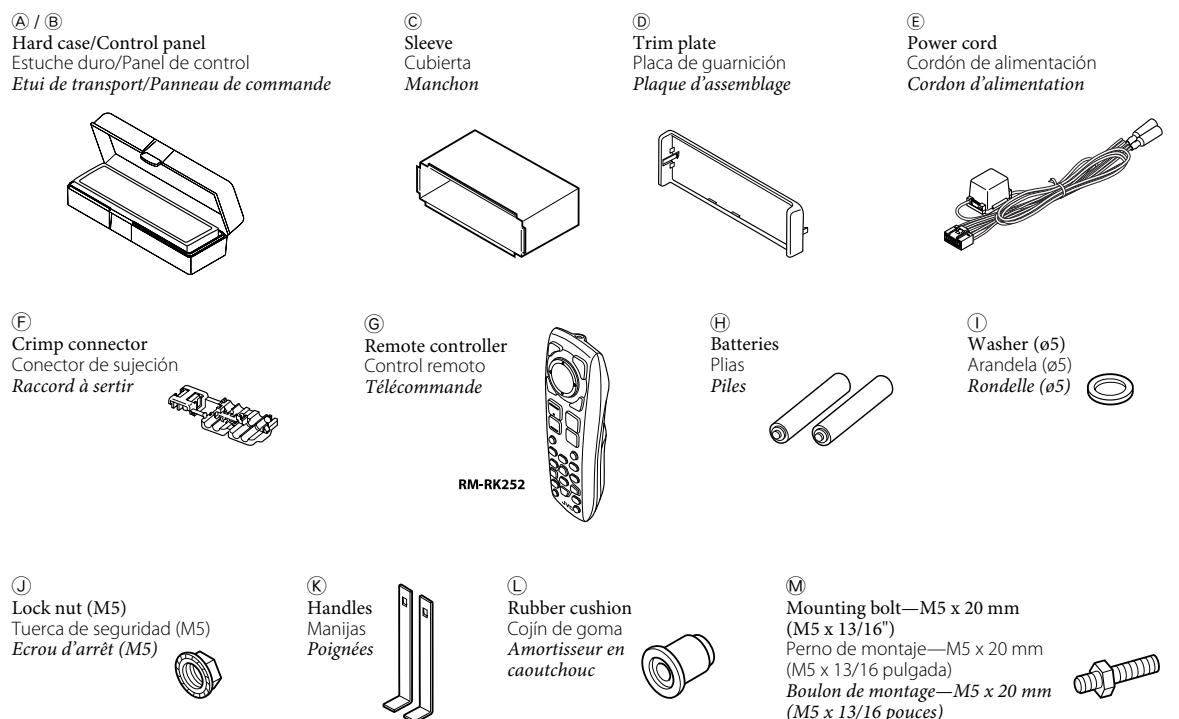
Required space for installation Espacio requerido para la instalación Espace nécessaire pour l'installation



Trim plate is detached on this illustration for explanation.
Para fines explicativos, se ha retirado la placa de guarnición en esta ilustración.
La plaque de garniture est montrée détachée sur cette illustration pour les besoins de l'explication.

Parts list for installation and connection Lista de piezas para instalación y conexión Liste des pièces pour l'installation et raccordement

The following parts are provided for this unit. After checking them, please set them correctly.
Con esta unidad se suministran las siguientes piezas. Después de inspeccionarlas, colóquelas correctamente.
Les pièces suivantes sont fournies avec cet appareil. Après vérification, veuillez les placer correctement.



INSTALLATION (IN-DASH MOUNTING)

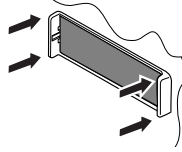
The following illustration shows a typical installation. If you have any questions or require information regarding installation kits, consult your JVC car audio dealer or a company supplying kits.

- If you are not sure how to install this unit correctly, have it installed by a qualified technician.
- Make sure not to block the fan on the rear to maintain proper ventilation when installing the unit.
- You cannot install the unit on the car which has any obstacles in the space shown in "Required space for installation" on page 1.

Caution when installing

Fit the unit into the mounting sleeve by using four corners of the trim plate.

- DO NOT press the panel (shaded in the illustration).



INSTALACIÓN (MONTAJE EN EL TABLERO DE INSTRUMENTOS)

La siguiente ilustración muestra una instalación típica. Si tiene alguna pregunta o necesita información acerca de las herramientas para instalación, consulte con su concesionario de JVC de equipos de audio para automóviles o a una compañía que suministra tales herramientas.

- Si usted no está seguro de cómo instalar correctamente la unidad, hágala instalar por un técnico cualificado.
- Asegúrese de no bloquear las rendijas de ventilación del panel trasero, para poder mantener una buena ventilación una vez instalado.
- No podrá instalar la unidad en un coche en que haya algún obstáculo en el espacio indicado en "Espacio requerido para la instalación" en la página 1.

Precaución en la instalación

Introduzca el receptor en la manga de montaje utilizando las cuatro esquinas de la placa decorativa.

- NO presione el panel (sombreado en la ilustración).

INSTALLATION (MONTAGE DANS LE TABLEAU DE BORD)

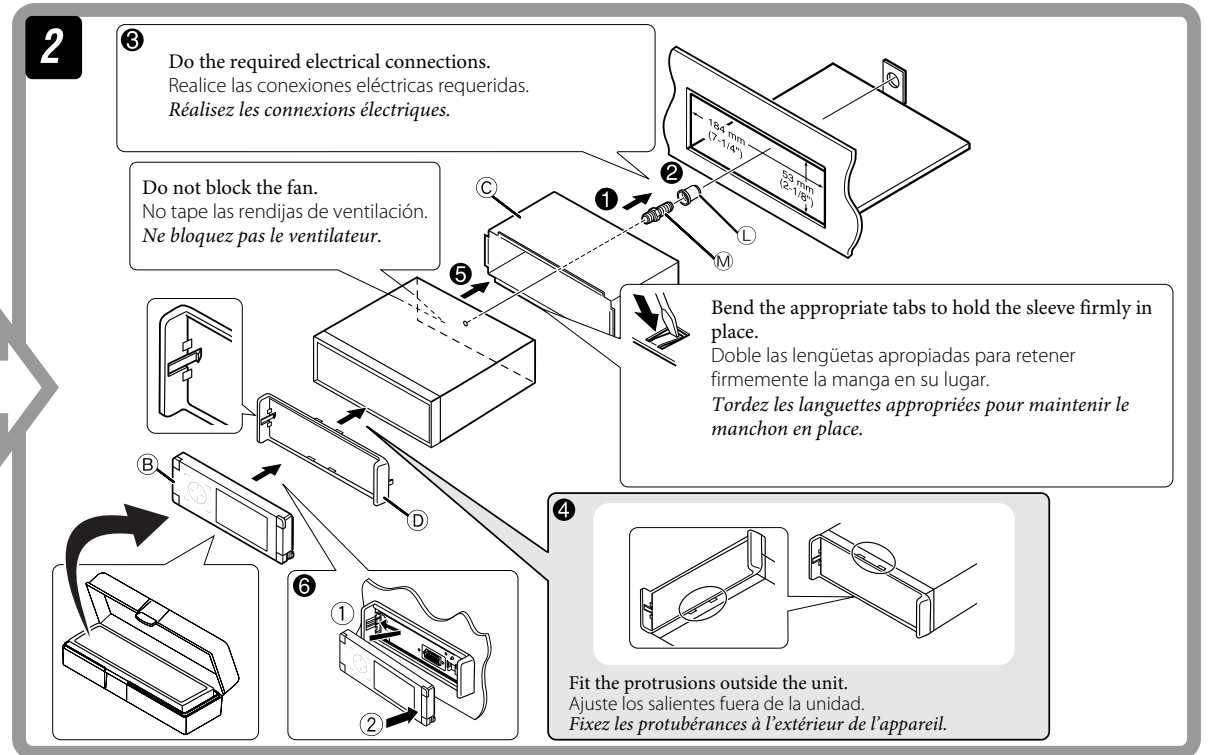
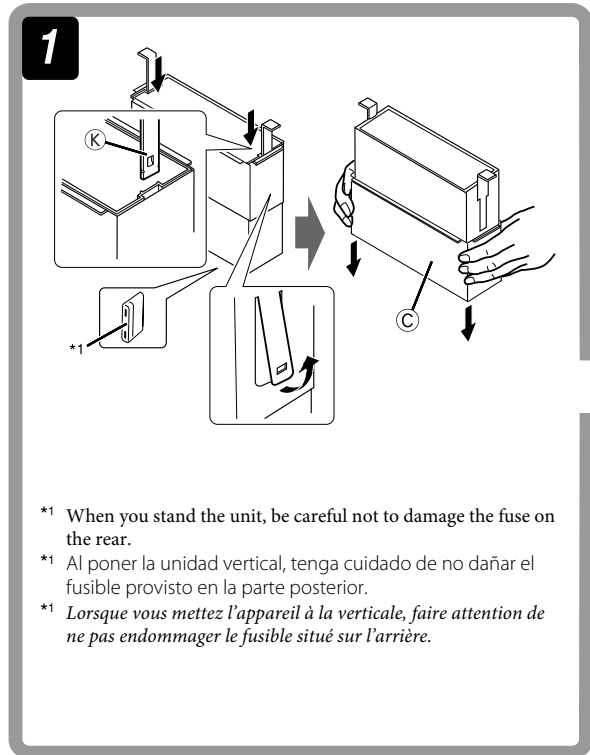
L'illustration suivante est un exemple d'installation typique. Si vous avez des questions ou avez besoin d'information sur des kits d'installation, consulter votre revendeur d'autoradios JVC ou une compagnie d'approvisionnement.

- Si l'on n'est pas sûr de pouvoir installer correctement cet appareil, le faire installer par un technicien qualifié.
- Lors de l'installation assurez-vous de ne pas bloquer le ventilateur à l'arrière afin de permettre une ventilation correcte.
- Vous ne pouvez pas installer l'appareil sur une voiture qui a certains obstacles dans l'espace montré dans "Espace nécessaire pour l'installation" à la page 1.

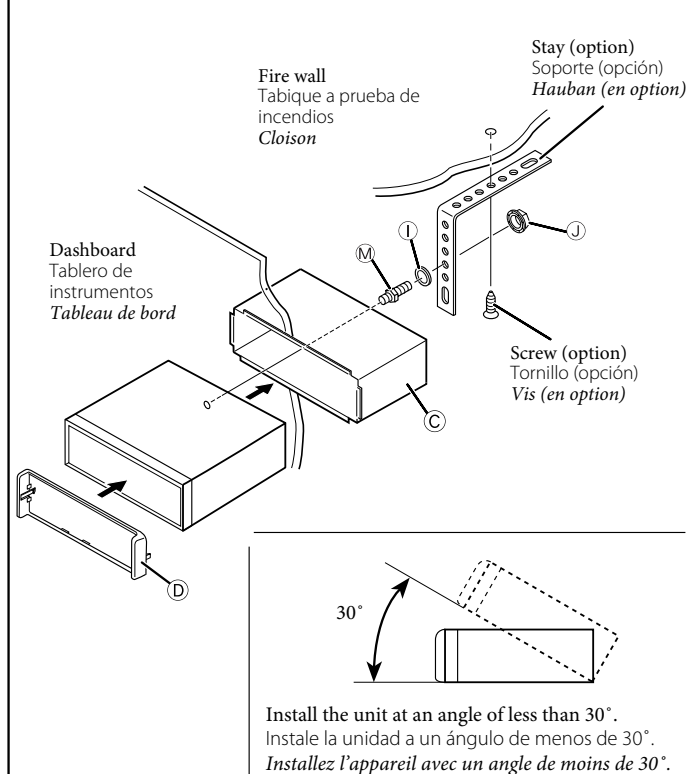
Précautions lors de l'installation

Fixez l'autoradio sur le manchon de montage en utilisant les quatre coins de la plaque de garniture.

- NE PUSSEZ PAS sur le panneau (en gris sur l'illustration).



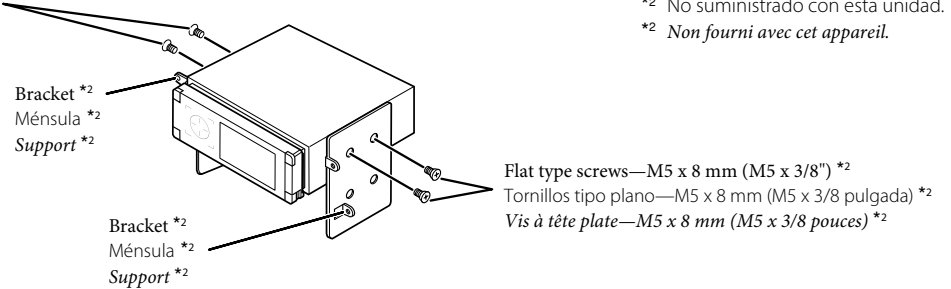
When using the optional stay Cuando emplea un soporte opcional Lors de l'utilisation du hauban en option



When installing the unit without using the sleeve Instalación de la unidad sin utilizar la cubierta Lors de l'installation de l'appareil sans utiliser de manchon

In a car having the "Required space for installation" (see page 1), first remove the car radio and install the unit in its place.
En un automóvil que disponga del "Espacio requerido para la instalación" (véase la página 1), primero desmonte la autorradio, e instale el receptor en su lugar.
Dans une voiture avec l'"Espace nécessaire pour l'installation" (voir page 1), retirez d'abord l'ancien autoradio et installez cet autoradio à sa place.

Flat type screws—M5 x 8 mm (M5 x 3/8") *2
Tornillos tipo plano—M5 x 8 mm (M5 x 3/8 pulgada) *2
Vis à tête plate—M5 x 8 mm (M5 x 3/8 pouces) *2



- *2 Not included for this unit.
- *2 No suministrado con esta unidad.
- *2 Non fourni avec cet appareil.

- Note:** When installing the unit on the mounting bracket, make sure to use the 8 mm (3/8") -long screws. If longer screws are used, they could damage the unit.
- Nota:** Cuando instala la unidad en la ménsula de montaje, asegúrese de utilizar los tornillos de 8 mm (3/8 pulgada) de longitud. Si se utilizan tornillos más largos, éstos pueden dañar la unidad.
- Remarque:** Lors de l'installation de l'appareil sur le support de montage, s'assurer d'utiliser des vis d'une longueur de 8 mm (3/8 pouces). Si des vis plus longues sont utilisées, elles peuvent endommager l'appareil.

Removing the unit

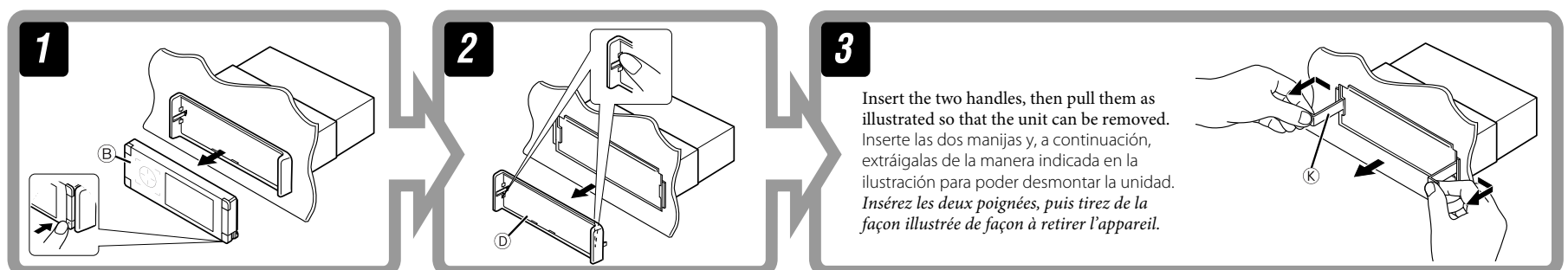
Before removing the unit, release the rear section.

Extracción de la unidad

Antes de extraer la unidad, libere la sección trasera.

Retrait de l'appareil

Avant de retirer l'appareil, libérer la section arrière.



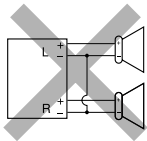
ELECTRICAL CONNECTIONS

To prevent short circuits, we recommend that you disconnect the battery's negative terminal and make all electrical connections before installing the unit.

- **Be sure to ground this unit to the car's chassis again after installation.**

PRECAUTIONS on power supply and speaker connections:

- **DO NOT connect the speaker leads of the power cord to the car battery; otherwise, the unit will be seriously damaged.**
- **BEFORE** connecting the speaker leads of the power cord to the speakers, check the speaker wiring in your car.



Typical connections

Before connecting: Check the wiring in the vehicle carefully. Incorrect connection may cause serious damage to this unit. The leads of the power cord and those of the connector from the car body may be different in color.

- 1 Connect the colored leads of the power cord in the order specified in the illustration below.
- 2 Connect the antenna cord.
- 3 Finally connect the wiring harness to the unit.

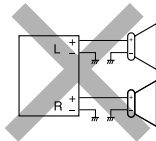
CONEXIONES ELECTRICAS

Para evitar cortocircuitos, recomendamos que desconecte el terminal negativo de la batería y que efectúe todas las conexiones eléctricas antes de instalar la unidad.

- **Asegúrese de volver a conectar a masa esta unidad al chasis del automóvil después de la instalación.**

PRECAUCIONES sobre las conexiones de la fuente de alimentación y de los altavoces:

- **NO conecte los conductores de altavoz del cable de alimentación a la batería de automóvil, pues podrían producirse graves daños en la unidad.**
- **ANTES** de conectar a los altavoces los conductores de altavoz del cable de alimentación, verifique el conexionado de altavoz de su automóvil.



Conexiones típicas

Antes de la conexión: Verifique atentamente el conexionado del vehículo. Una conexión incorrecta podría producir daños graves en la unidad.

Los cordones del cable de alimentación y los del conector procedentes de la carrocería del automóvil podrían ser de diferentes en color.

- 1 Conecte los conductores de color del cable de alimentación en el orden especificado en la ilustración de abajo.
- 2 Conecte el cable de antena.
- 3 Por último, conecte el cable de alimentación a la unidad.

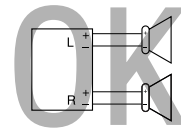
RACCORDEMENTS ELECTRIQUES

Pour éviter tout court-circuit, nous vous recommandons de débrancher la borne négative de la batterie et d'effectuer tous les raccordements électriques avant d'installer l'appareil.

- **Assurez-vous de raccorder de nouveau la mise à la masse de cet appareil au châssis de la voiture après l'installation.**

PRÉCAUTIONS sur l'alimentation et la connexion des enceintes:

- **NE CONNECTEZ PAS les fils d'enceintes du cordon d'alimentation à la batterie; sinon, l'appareil serait sérieusement endommagé.**
- **AVANT** de connecter les fils d'enceintes du cordon d'alimentation aux enceintes, vérifiez le câblage des enceintes de votre voiture.

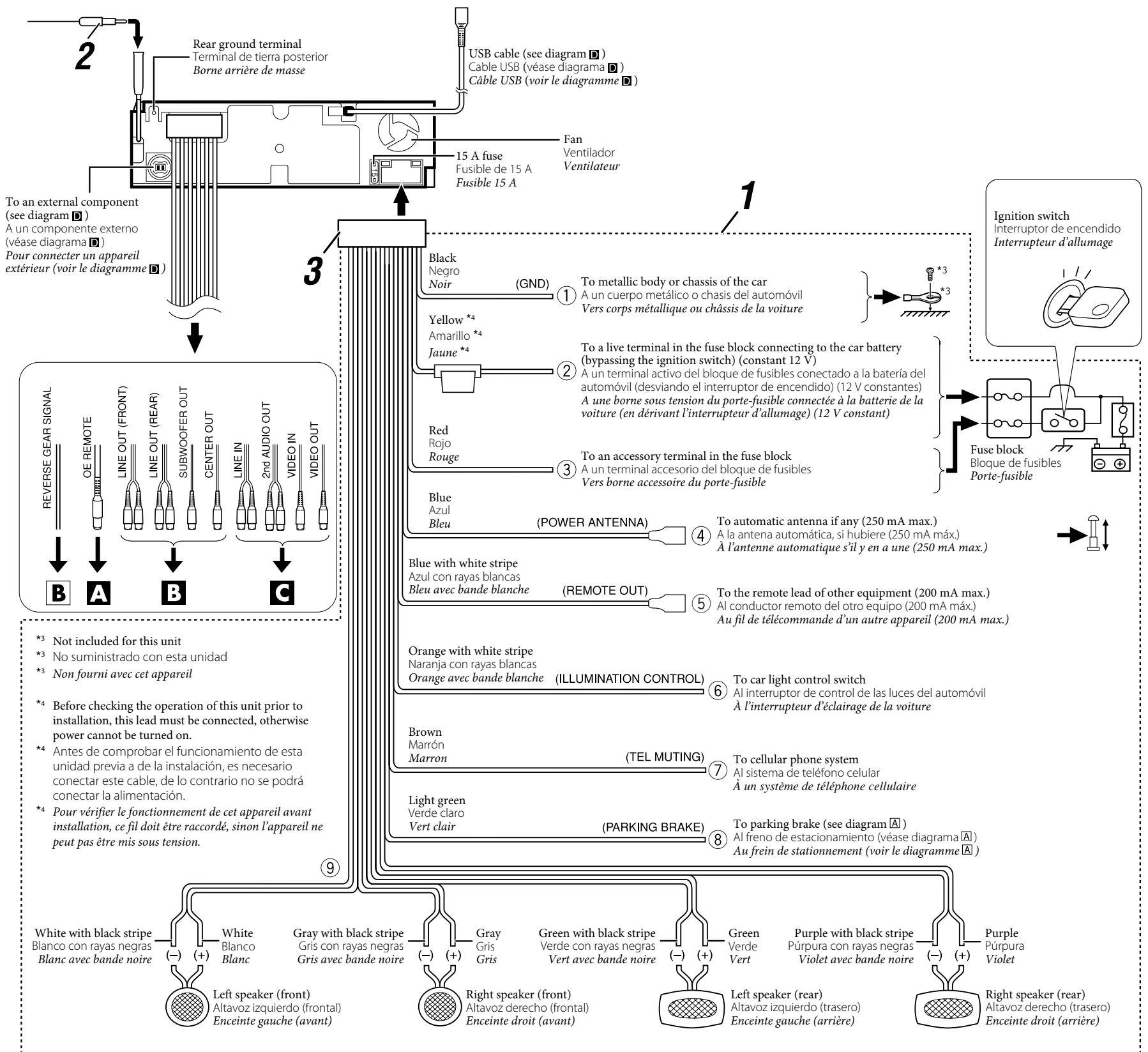


Raccordements typiques

Avant de commencer la connexion: Vérifiez attentivement le câblage du véhicule. Une connexion incorrecte peut endommager sérieusement l'appareil.

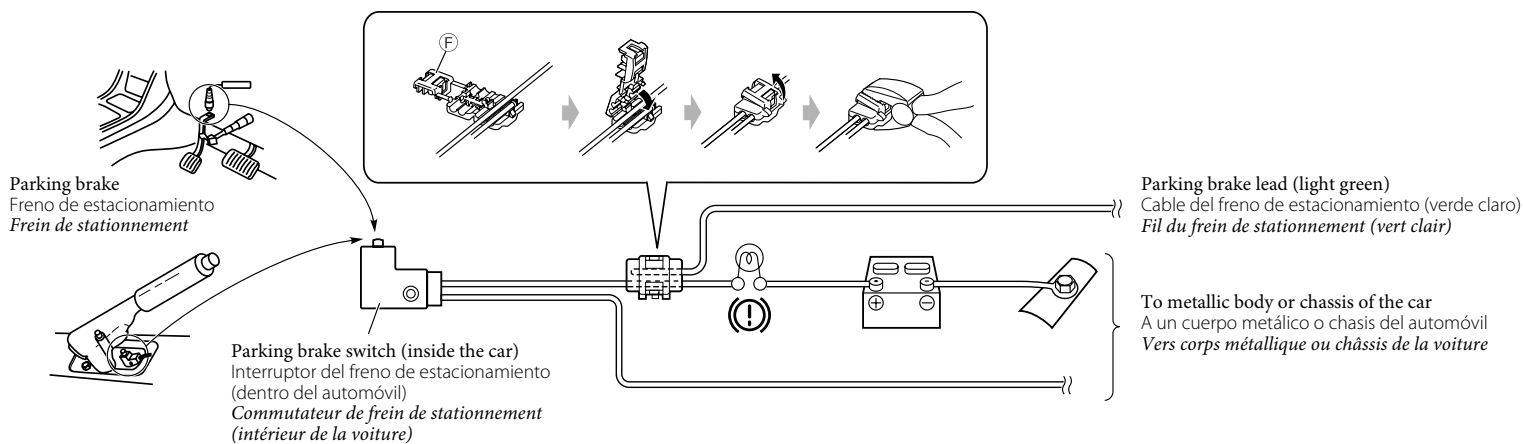
Le fil du cordon d'alimentation et ceux des connecteurs du châssis de la voiture peuvent être différents en couleur.

- 1 Connectez les fils colorés du cordon d'alimentation dans l'ordre spécifié sur l'illustration ci-dessous.
- 2 Connectez le cordon d'antenne.
- 3 Finalement, connectez le faisceau de fils à l'appareil.



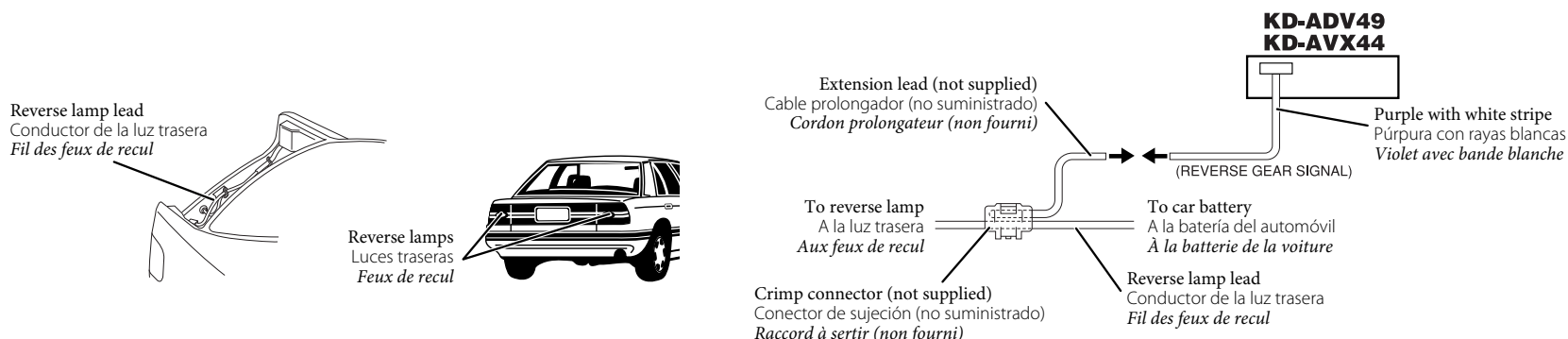
A Connecting the parking brake lead / Conexión del cable del freno de estacionamiento / Connexion du cordon de frein de stationnement

Connect the parking brake lead to the parking brake system built in the car.
 Conecte el cable del freno de estacionamiento al sistema de freno de estacionamiento del automóvil.
 Connectez le fil de frein de stationnement au système de frein de stationnement.



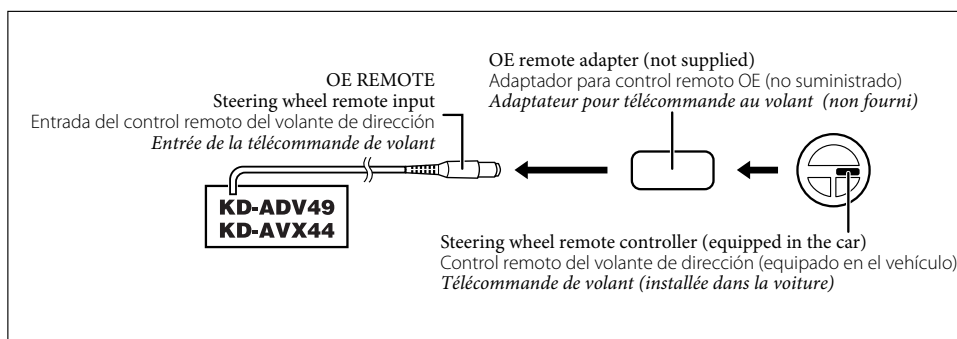
B Connecting the reverse gear signal lead (for rear view camera) / Conexión del cable de señal del engranaje de marcha atrás (para la cámara trasera) / Connexion du fil de signal de marche arrière (pour la caméra du rétroviseur) (REVERSE GEAR SIGNAL)

Locate the reverse lamp lead in the trunk.
 Localice el conductor de la luz trasera en el compartimiento de equipajes.
 Localisez le fil des feux de recul dans le coffre.



A Connecting to the steering wheel remote controller / Conexión al control remoto del volante de dirección / Connexion de la télécommande de volant

If your car is equipped with the steering wheel remote controller, you can operate this unit using the controller. For connection, an exclusive remote adapter (not supplied) which matches your car is required. For details, consult the same car audio dealer as where the unit is purchased.
 Si su vehículo está equipado con control remoto en el volante de dirección, podrá hacer funcionar este receptor utilizando dicho control. Para la conexión, se requiere un adaptador remoto exclusivo (no suministrado) que sea adecuado para su automóvil. Para los detalles, consulte con el concesionario car audio donde compró el receptor.
 Si votre voiture est munie d'une télécommande de volant, vous pouvez commander cet autoradio en utilisant la télécommande. Pour la connexion, un adaptateur de télécommande exclusif (non fourni) correspondant à votre voiture est requis. Pour en savoir plus, consultez le revendeur autoradio auprès duquel vous avez acheté cet autoradio.



TROUBLESHOOTING

- **The fuse blows.**
* Are the red and black leads connected correctly?
- **Power cannot be turned on.**
* Is the yellow lead connected?
- **No sound from the speakers.**
* Is the speaker output lead short-circuited?
- **Sound is distorted.**
* Is the speaker output lead grounded?
* Are the “-” terminals of L and R speakers grounded in common?
- **Noise interferes with sounds.**
* Is the rear ground terminal connected to the car’s chassis using shorter and thicker cords?
- **Unit becomes hot.**
* Is the speaker output lead grounded?
* Are the “-” terminals of L and R speakers grounded in common?
- **This unit does not work at all.**
* Have you reset your unit?

LOCALIZACION DE AVERIAS

- **El fusible se quema.**
* ¿Están los conductores rojo y negro correctamente conectados?
- **No es posible conectar la alimentación.**
* ¿Está el cable amarillo conectado?
- **No sale sonido de los altavoces.**
* ¿Está el cable de salida del altavoz cortocircuitado?
- **El sonido presenta distorsión.**
* ¿Está el cable de salida del altavoz conectado a masa?
* ¿Están los terminales “-” de los altavoces L y R conectados a una masa común?
- **Perturbación de ruido.**
* ¿El terminal de tierra trasero está conectado al chasis del automóvil utilizando los cordones más corto y más grueso?
- **La unidad se calienta.**
* ¿Está el cable de salida del altavoz conectado a masa?
* ¿Están los terminales “-” de los altavoces L y R conectados a una masa común?
- **Esta unidad no funciona en absoluto.**
* ¿Ha reinicializado su unidad?

EN CAS DE DIFFICULTES

- **Le fusible saute.**
* Les fils rouge et noir sont-ils raccordés correctement?
- **L'appareil ne peut pas être mise sous tension.**
* Le fil jaune est-elle raccordée?
- **Pas de son des enceintes.**
* Le fil de sortie d'enceinte est-il court-circuité?
- **Le son est déformé.**
* Le fil de sortie d'enceinte est-il à la masse?
* Les bornes “-” des enceintes gauche et droit sont-elles mises ensemble à la masse?
- **Interférence avec les sons.**
* La prise arrière de mise à la terre est-elle connectée au châssis de la voiture avec un cordon court et épais?
- **L'appareil devient chaud.**
* Le fil de sortie d'enceinte est-il à la masse?
* Les bornes “-” des enceintes gauche et droit sont-elles mises ensemble à la masse?
- **Cet appareil ne fonctionne pas du tout.**
* Avez-vous réinitialisé votre appareil?

B Connecting the external amplifiers / Conexión a los amplificadores externos / Connexion d'amplificateurs extérieurs

You can connect amplifiers to upgrade your car stereo system.

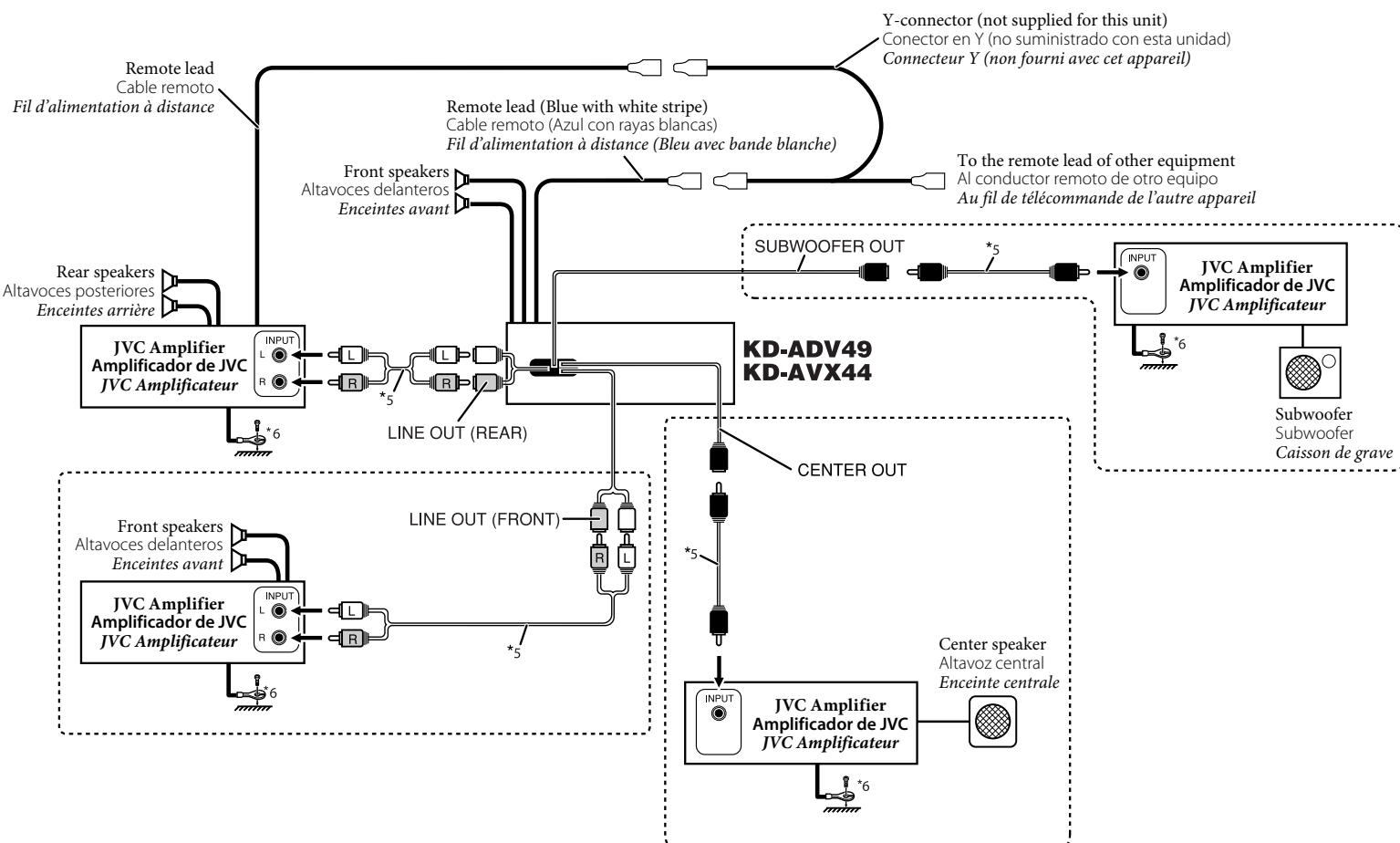
- Connect the remote lead (blue with white stripe) to the remote lead of the other equipment so that it can be controlled through this unit.
- **For amplifier only:**
 - After you have connected the center speaker, make sure to activate the center speaker; otherwise, no sound comes out of the connected center speaker, see page 55 of the INSTRUCTIONS.
 - Disconnect the speakers from this unit, connect them to the amplifier. Leave the speaker leads of this unit unused.
 - You can switch off the built-in amplifier and send the audio signals only to the external amplifier(s) to get clear sounds and to prevent internal heat buildup. See page 58 of the INSTRUCTIONS.

Usted podrá conectar amplificadores para mejorar el sistema estéreo de su automóvil.

- Conecte el conductor remoto (azul con rayas blancas) al conductor remoto del otro equipo para poderlo controlar a través de esta unidad.
- **Sólo para el amplificador:**
 - Asegúrese de activar el altavoz central después de conectarlo; de lo contrario, no saldrá sonido a través del mismo, consulte la página 55 del MANUAL DE INSTRUCCIONES.
 - Desconecte los altavoces de esta unidad y conéctelos al amplificador. Los cables de los altavoces de esta unidad quedan sin usar.
 - Podrá desconectar el amplificador incorporado y enviar las señales de audio solamente al(los) amplificador(es) externo(s) para obtener sonidos nítidos y evitar que se caliente el interior de la unidad. Véase la página 58 de las MANUAL DE INSTRUCCIONES.

Vous pouvez connecter des amplificateurs pour améliorer votre système autoradio.

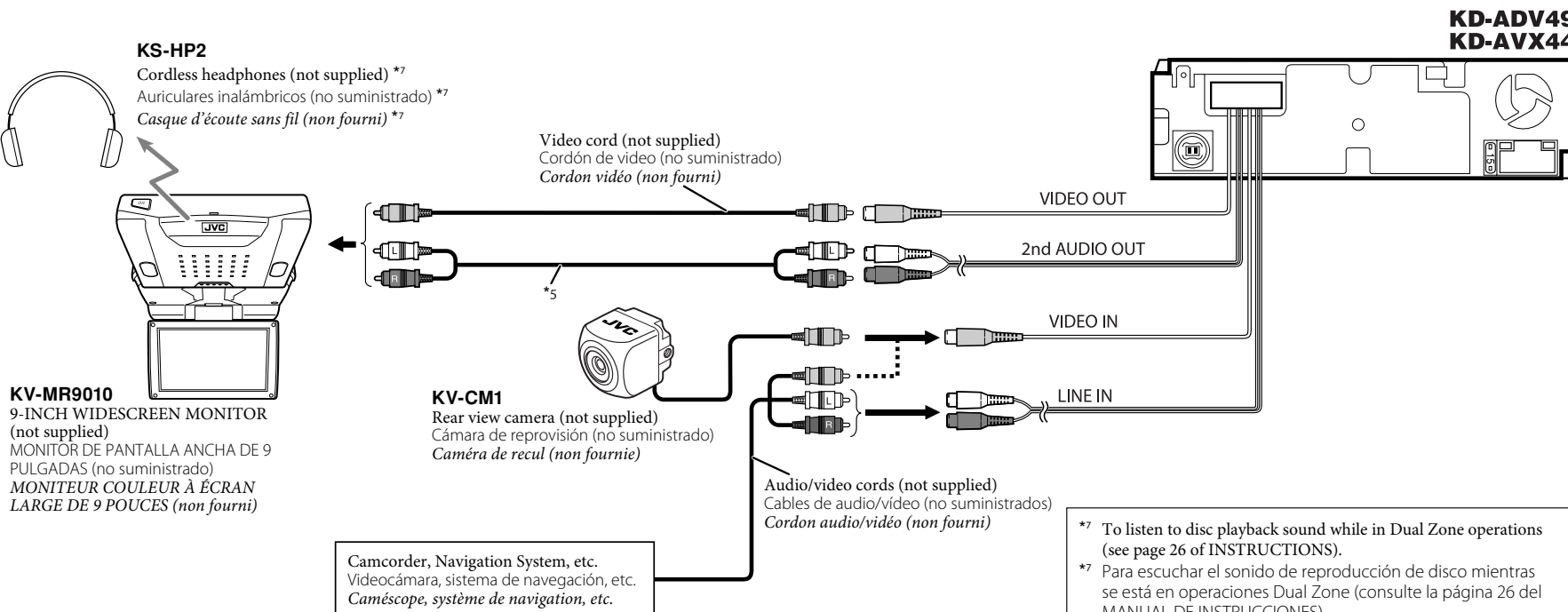
- Connectez le fil de commande à distance (bleu avec bande blanche) au fil de commande à distance de l'autre appareil de façon qu'il puisse être commandé via cet appareil.
- **Pour l'amplificateur seulement:**
 - Après avoir connecté l'enceinte centrale, assurez-vous de mettre en service l'enceinte centrale; sinon, aucun son ne sort de l'enceinte centrale connectée, référez-vous à la page 55 du MANUEL D'INSTRUCTIONS.
 - Déconnectez les enceintes de cet appareil et connectez-les à l'amplificateur. Laissez les fils d'enceintes de cet appareil inutilisés.
 - Vous pouvez désactiver l'amplificateur intégré et envoyer les signaux audio uniquement à un ou plusieurs amplificateurs extérieurs afin d'obtenir un son clair et pour éviter un échauffement interne de l'appareil. Référez-vous à la page 58 du MANUEL D'INSTRUCTIONS.



- *5 Audio cord (not supplied)
- *5 Cable de audio (no suministrado)
- *5 Cordon audio (non fourni)

- *6 Firmly attach the ground wire to the metallic body or to the chassis of the car—to the place uncoated with paint (if coated with paint, remove the paint before attaching the wire). Failure to do so may cause damage to the unit.
- *6 Fije firmemente el cable de tierra a la carrocería metálica o al chasis—a un lugar no cubierto con pintura (si está cubierto con pintura, quítela antes de fijar el cable). De lo contrario, se podrían producir daños en la unidad.
- *6 Attachez solidement le fil de mise à la masse au châssis métallique de la voiture—à un endroit qui n'est pas recouvert de peinture (s'il est recouvert de peinture, enlevez d'abord la peinture avant d'attacher le fil). L'appareil peut être endommagé si cela n'est pas fait correctement.

C Connections for external component playback / Conexiones para la reproducción del componente externo / Connexions pour un appareil de lecture extérieur



KS-HP2
Cordless headphones (not supplied) *7
Auriculares inalámbricos (no suministrado) *7
Casque d'écoute sans fil (non fourni) *7

KV-MR9010
9-INCH WIDESCREEN MONITOR (not supplied)
MONITOR DE PANTALLA ANCHA DE 9 PULGADAS (no suministrado)
MONITEUR COULEUR À ÉCRAN LARGE DE 9 POUCEs (non fourni)

KV-CM1
Rear view camera (not supplied)
Cámara de reprovisión (no suministrado)
Caméra de recul (non fournie)

Camcorder, Navigation System, etc.
Videocámara, sistema de navegación, etc.
Caméscope, système de navigation, etc.

Audio/video cords (not supplied)
Cables de audio/vídeo (no suministrados)
Cordon audio/vidéo (non fourni)

- *7 To listen to disc playback sound while in Dual Zone operations (see page 26 of INSTRUCTIONS).
- *7 Para escuchar el sonido de reproducción de disco mientras se está en operaciones Dual Zone (consulte la página 26 del MANUAL DE INSTRUCCIONES).
- *7 Pour écouter le son de lecture des disque lors de l'utilisation du mode Dual Zone (voir page 26 du MANUEL D'INSTRUCTIONS).

D Connecting the external components / Conexión de los componentes externos / Connexion des appareils extérieurs

When connecting the external components, refer also to the manuals supplied for the components and adapter.

Cuando conecte componentes externos, consulte, también, los manuales suministrados con los componentes y el adaptador.

Lors de la connexion des appareils extérieurs, référez-vous aussi aux manuels fournis avec les appareils et les adaptateurs.

CAUTION:

Before connecting the external components, make sure that the unit is turned off.

PRECAUCION:

Antes de conectar los componentes externos, asegúrese de que la unidad esté apagada.

PRECAUTION:

Avant de connecter les appareils extérieurs, assurez-vous que l'appareil est hors tension.

You can connect the following JVC components to the CD changer jack.

Puede conectar los siguientes componentes JVC al jack del cambiador de CD.

Vous pouvez connecter les appareils JVC suivants à la prise de changeur de CD.

JVC component	Model name
CD changer (CD-CH)	CH-X1500, etc.
HD Radio™ tuner box	KT-HD300

Componente JVC	Nombre del modelo
Cambiador de CD (CD-CH)	CH-X1500, etc.
Sintonizador HD Radio™	KT-HD300

Appareil JVC	Nom du modèle
Changeur de CD (CD-CH)	CH-X1500, etc.
Tuner HD Radio™	KT-HD300

You can also connect the following components through the various JVC adapters.

También puede conectar los siguientes componentes mediante los diversos adaptadores JVC.

Vous pouvez aussi connecter les appareils suivants en utilisant divers adaptateurs JVC.

- Connection cords may need to be purchased separately.

- Puede ser necesario comprar los cables de conexión por separado.

- Vous pouvez avoir besoin d'acheter certains cordons de connexion séparément.

Component	Adapter	Model name
iPod	Interface adapter for iPod	KS-PD100
XMDirect™ Universal Tuner Box	Smart Digital Adapter	XMDJVC100
SIRIUS satellite radio	SIRIUS satellite radio interface	KS-SRA100
JVC SIRIUS PnP	SIRIUS radio adapter	KS-U100K
Portable audio player with line output jacks	Line input adapter	KS-U57
Portable audio player with 3.5 mm (3/16") stereo mini jack	AUX input adapter	KS-U58

Componente	Adaptador	Nombre del modelo
iPod	Adaptador de interfaz para iPod	KS-PD100
Sintonizador universal XMDirect™	Adaptador digital inteligente	XMDJVC100
Radio por satélite SIRIUS	Interfaz para radio por satélite SIRIUS	KS-SRA100
SIRIUS PnP de JVC	Adaptador para radio SIRIUS	KS-U100K
Reproductor de audio portátil con jacks de salida de línea	Adaptador de entrada por línea	KS-U57
Reproductor de audio portátil con jack mini estéreo de 3,5 mm (3/16 pulgada)	Adaptador de entrada AUX	KS-U58

Appareil	Adaptateur	Nom du modèle
iPod	Adaptateur d'interface pour iPod	KS-PD100
Tuner universel XMDirect™	Adaptateur numérique intelligent	XMDJVC100
Radio satellite SIRIUS	Interface pour radio satellite SIRIUS	KS-SRA100
JVC SIRIUS PnP	Adaptateur radio SIRIUS	KS-U100K
Lecteur audio portable avec prises de sortie de ligne	Adaptateur d'entrée de ligne	KS-U57
Lecteur audio portable avec mini fiche stéréo de 3,5 mm (3/16 pouces)	Adaptateur d'entrée auxiliaire	KS-U58

When connecting more than one component (maximum: three), it is recommended that you connect the components in series as explained below.

Cuando conecte más de un componente (máximo: tres), se recomienda que conecte los componentes en serie, como se explica a continuación.

Lors de la connexion de plus d'un appareil (maximum: trois), il est recommandé que vous connectiez les appareils en série comme nous l'expliquons ci-dessous.

- XM Radio and SIRIUS satellite radio cannot be used together.

- No puede utilizar juntas la radio XM y la radio satelital SIRIUS.

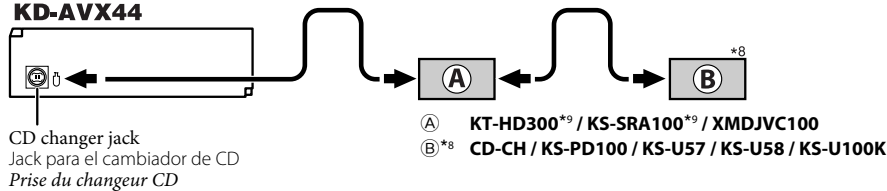
- La radio XM et SIRIUS ne peuvent pas être utilisées en même temps.

When connecting two components in series

Cuando conecta dos componentes en serie

Lors de la connexion de deux appareils en série

KD-ADV49
KD-AVX44

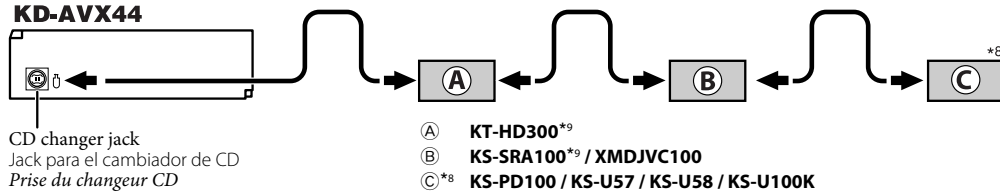


When connecting three components in series

Cuando conecta tres componentes en serie

Lors de la connexion de trois appareils en série

KD-ADV49
KD-AVX44



*8 To use these components, set the external input setting correctly (see page 56 of the INSTRUCTIONS).

*9 Power cannot be supplied to the component through the CD changer jack. You need to connect the power cord supplied for the component separately.

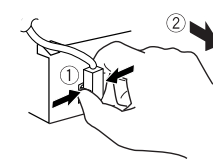
*8 Para utilizar estos componentes, configure el ajuste de entrada externa correctamente (consulte la página 56 del MANUAL DE INSTRUCCIONES).

*9 No puede suministrar energía eléctrica al componente a través del jack del cambiador de CD. Es necesario conectar, aparte, el cable de alimentación suministrado con el componente.

*8 Pour utiliser ces appareils, réglez l'entrée extérieure correctement (voir page 56 du MANUEL D'INSTRUCTIONS).

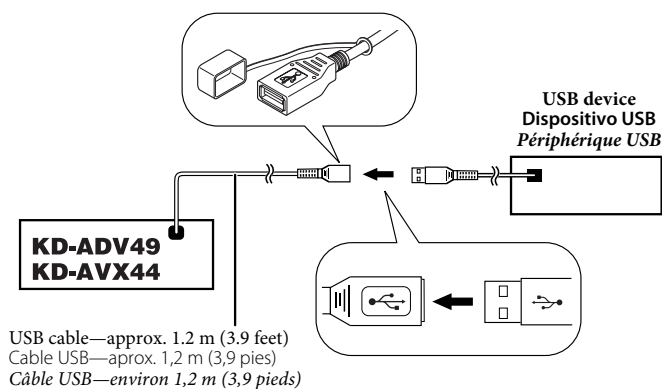
*9 L'alimentation ne peut pas être fournie à l'appareil par la prise de changeur de CD. Vous devez connecter séparément le cordon d'alimentation fourni pour l'appareil.

To disconnect the connector / Para desconectar el cable / Pour déconnecter le connecteur



Hold the connector top tightly (①), then pull it out (②).
Sujete firmemente la parte superior del conector (①) y seguidamente, extráigalo (②).
Tenez fermement le connecteur par-dessus (①) et tirez vers l'extérieur (②).

USB devices / Dispositivos USB / Périphériques USB



USB cable—approx. 1.2 m (3.9 feet)
Cable USB—aprox. 1,2 m (3,9 pies)
Câble USB—environ 1,2 m (3,9 pieds)

You cannot connect a computer to the USB () terminal of the unit.
No se puede conectar un ordenador al terminal () USB de la unidad.
Vous ne pouvez pas connecter un ordinateur à la prise USB () de l'appareil.

Connecting the iPod to the USB terminal / Conectar el iPod al terminal USB / Connexion du iPod à la prise USB

You can connect the iPod to the USB terminal using the following cables:

- To listen to the music: USB 2.0 cable (supplied for the iPod)

- To watch the video: USB Audio and Video cable for iPod—KS-U20K (not supplied)*10

Puede conectar el iPod al terminal USB utilizando los siguientes cables:

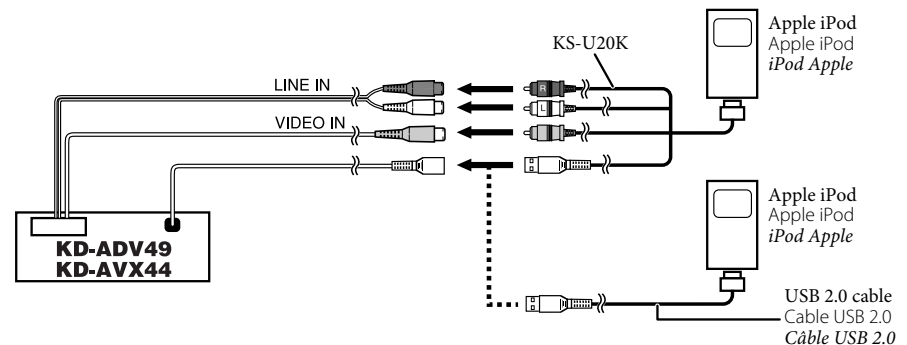
- Para escuchar la música: Cable USB 2.0 (suministrado con el iPod)

- Para ver vídeo: Cable USB audio y vídeo para iPod—KS-U20K (no suministrado)*10

Vous pouvez connecter le iPod à la prise USB en utilisant les câbles suivants:

- Pour écouter la musique: Câble USB 2.0 (fourni pour le iPod)

- Pour regarder une séquence vidéo: Câble USB Audio et Vidéo pour iPod—KS-U20K (non fourni)*10



*10 When using the cable, make sure <iPod (Off)> is selected for <AV Input> (see page 56 of the INSTRUCTIONS).

*10 Cuando utilice el cable, asegúrese de haber seleccionado <iPod (Off)> para <AV Input> (consulte la página 56 del MANUAL DE INSTRUCCIONES).

*10 Lors de l'utilisation de ce câble, assurez-vous que <iPod (Off)> est choisi pour <AV Input> (voir page 56 du MANUEL D'INSTRUCTIONS).

- HD Radio™ is a proprietary trademark of iBiquity Digital Corp.
- iPod is a trademark of Apple Inc., registered in the U.S. and other countries.

- HD Radio™ es una marca comercial de iBiquity Digital Corp.
- iPod es una marca comercial de Apple Inc., registrada en los EE. UU. y otros países.

- HD Radio™ est une marque de commerce d'iBiquity Digital Corp.
- iPod est une marque de commerce d'Apple Inc., enregistrée aux États-Unis et dans les autres pays.

Free Manuals Download Website

<http://myh66.com>

<http://usermanuals.us>

<http://www.somanuals.com>

<http://www.4manuals.cc>

<http://www.manual-lib.com>

<http://www.404manual.com>

<http://www.luxmanual.com>

<http://aubethermostatmanual.com>

Golf course search by state

<http://golfingnear.com>

Email search by domain

<http://emailbydomain.com>

Auto manuals search

<http://auto.somanuals.com>

TV manuals search

<http://tv.somanuals.com>