

#### ENGLISH

##### Warning

DO NOT install any audio system in locations where:

- it may obstruct the steering wheel and gearshift lever operations, as this may result in a traffic accident.
- it may obstruct the operation of safety devices such as air bags, as this may result in a fatal accident.
- it may obstruct visibility.

##### Before installation

- When mounting the audio system, be sure to use the screws provided, as instructed. If other screws are used, parts could become loose or damaged.
- When tightening screws or bolts, be careful not to pinch any connection cord.
- Make sure not to block the fan on the rear panel of the audio system to maintain proper ventilation when installed.

#### DEUTSCH

##### Warnung

Wählen Sie für die Audioanlage KEINESFALLS einen Einbauort, wo:

- es die Handhabung von Lenkrad und Schalthebel behindern kann, da sonst die Gefahr von Verkehrsunfällen droht.
- es die Funktion von Sicherheitseinrichtungen wie etwa Airbags behindern kann, da sonst die Gefahr von tödlichen Unfällen droht.
- es die freie Sicht beeinträchtigen kann.

##### Vor dem Einbau

- Bei der Montage dieser Audioanlage sollen immer die mitgelieferten Schrauben wie beschrieben verwendet werden. Wenn andere Schrauben verwendet werden, könnten sich Teile lockern oder beschädigt werden.
- Beim Festziehen von Schrauben oder Steckschrauben immer darauf achten, keine Kabel einzuklemmen.
- Sicherstellen, dass nicht das Gebläse an der Rückseite der Audioanlage verdeckt wird, um richtige Ventilation beim Einbau zu gewährleisten.

#### FRANÇAIS

##### Avertissement

N'INSTALLEZ aucun système audio dans les endroits suivants:

- où il peut gêner l'accès au volant ou au levier de vitesse car cela peut entraîner un accident de la circulation.
- où il peut gêner la manipulation de dispositifs de sécurité tels que les coussins de sécurité car cela peut entraîner un accident fatal.
- où il peut gêner la visibilité.

##### Avant l'installation

- Lors du montage du système audio, assurez-vous d'utiliser les vis fournies de la façon indiquée. Si vous utilisez d'autres vis, certaines pièces peuvent devenir lâche ou être endommagées.
- Lorsque vous serrez des vis ou des boulons, faites attention de ne pas pincer un cordon de connexion.
- Assurez-vous de ne pas bloquer le ventilateur sur le panneau arrière du système audio pour qu'une ventilation correcte puisse être réalisée une fois le système installé.

#### NEDERLANDS

##### Waarschuwing

Installeer het audiosysteem NIET op plaatsen waar:

- het de werking van het stuur en de versnellingspook kan hinderen. Dit zou namelijk ernstige ongelukken kunnen veroorzaken.
- het de werking van veiligheidsvoorziening en, bijvoorbeeld de airbags, kan hinderen. Dit zou namelijk ernstige of fatale ongelukken kunnen veroorzaken.
- het uw zicht zou kunnen belemmeren.

##### Alvorens te installeren

- Gebruik voor het bevestigen van het audiosysteem uitsluitend de bijgeleverde schroeven. Onderdelen worden mogelijk niet goed bevestigd of beschadigd door het gebruik van andere schroeven.
- Let bij het vastdraaien van schroeven en bouten goed op zodat er geen snoeren, etc. worden vastgeknelnd.
- Zorg dat het audiosysteem goed kan worden geventileerd en let derhalve bij het installeren goed op dat de ventilator op het achterpaneel van het systeem niet wordt geblokkeerd.

#### Parts list for installation

The following parts are provided for this unit. If anything is missing, contact your dealer immediately.

#### Teileliste für den Einbau

Die folgenden Teile werden zusammen mit diesem Gerät geliefert. Falls etwas fehlt, wenden Sie sich sofort an Ihren Fachhändler.

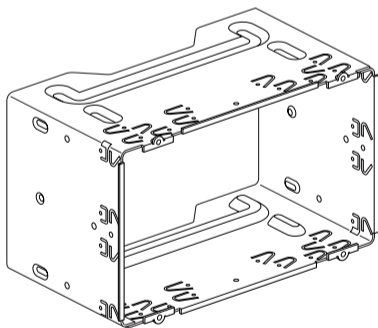
#### Liste des pièces pour l'installation

Les pièces suivantes sont fournies avec cet appareil. Si quelque chose manquait, contactez votre revendeur immédiatement.

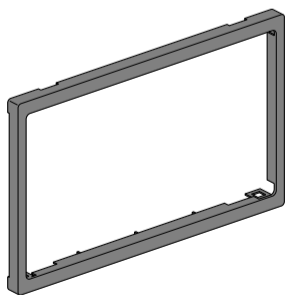
#### Onderdelen voor het installeren

De volgende onderdelen worden bij het apparaat geleverd. Raadpleeg direct de plaats van aankoop indien er iets ontbreekt.

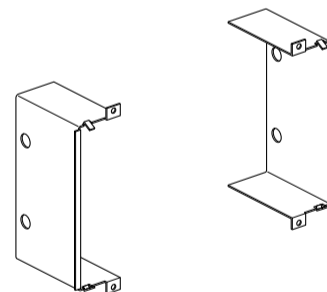
Sleeve  
Halierung  
Manchon  
Huls



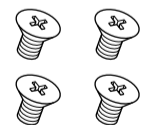
Trim plate  
Frontrahmen  
Plaque d'assemblage  
Sierplaat



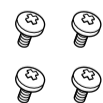
Brackets  
Konsolen  
Supports  
Consoles



Flat head screws (M5 x 8 mm/M5 x 3/8")  
Flachkopfschrauben (M5 x 8 mm)  
Vis à tête plate (M5 x 8 mm)  
Schroeven met platte kop (M5 x 8 mm)



Round head screws (M2.6 x 3 mm/M2.6 x 1/8")  
Rundkopfschrauben (M2,6 x 3 mm)  
Vis à tête ronde (M2,6 x 3 mm)  
Schroeven met ronde kop (M2,6 x 3 mm)



## Installation

The following illustrations show a typical installation. You may need to make adjustments corresponding to your specific car.

- If you are not sure how to install your audio system correctly, have it installed by a qualified technician.

### 1 Remove the audio system originally installed in the car, together with its mounting brackets.

- Be sure to keep all the screws and parts removed from your car for future use.

### 2 Install the sleeve in the dashboard of the car.

### 3 Attach the brackets to the new audio system.

- When attaching the brackets to the audio system, make sure to use the supplied flat head screws (M5 x 8 mm/ M5 x 3/8"). If longer screws are used, they could damage the audio system.

### 4 Do the required electrical connections.

- See the appropriate pages of the installation manual of your audio system.

### 5 Install the audio system in the sleeve.

### 6 Attach the trim plate.

## Einbau

Die folgenden Abbildungen zeigen den typischen Einbau. Sie müssen möglicherweise aber Justierungen entsprechend des vorliegenden Fahrzeugs vornehmen.

- Wenn bezüglich des richtigen Einbaus der Audioanlage Zweifel bestehen, immer einen qualifizierten Techniker um Rat fragen.

### 1 Bauen Sie die ursprünglich im Fahrzeug vorhandene Audioanlage zusammen mit ihren Befestigungsteilen aus.

- Alle aus dem Fahrzeug ausgebauten Schrauben und anderen Teile müssen zur Wiederverwendung aufbewahrt werden.

### 2 Die Halterung im Armaturenbrett des Fahrzeugs einbauen.

### 3 Die Konsolen an der neuen Audioanlage anbringen.

- Bei Anbringen der Konsolen am Audiosystem sicherstellen, dass die mitgelieferten Flachkopfschrauben (M5 x 8 mm) verwendet werden. Wenn längere Schrauben verwendet werden, können diese die Audioanlage beschädigen.

### 4 Erfordert keine elektrischen Verbindungen.

- Siehe entsprechende Seiten der Einbauanleitung Ihrer Audioanlage.

### 5 Die Audioanlage in der Halterung einbauen.

### 6 Den Frontrahmen anbringen.

## Installation

Les illustrations suivantes montrent une installation typique. Vous pouvez avoir besoin de réaliser les ajustements correspondant à votre propre voiture.

- Si vous n'êtes pas sûr de savoir comment installer votre système audio correctement, faites-le installer par un technicien qualifié.

### 1 Retirez le système audio d'origine, installé dans la voiture, en même temps que les supports de montage.

- Assurez-vous de conserver toutes les vis et les pièces retirées de votre voiture pour une utilisation future.

### 2 Installez le manchon dans le tableau de bord de la voiture.

### 3 Fixez les supports sur le nouveau système audio.

- Lors de la fixation des supports sur le système audio, assurez-vous d'utiliser les vis à tête plate fournies (M5 x 8 mm). Vous risquez d'endommager le système audio si vous utilisez des vis plus longues.

### 4 Réalisez les connexions électriques requises.

- Référez-vous aux pages appropriées du manuel d'installation de votre système audio.

### 5 Installez le système audio dans le manchon.

### 6 Fixez la plaque d'assemblage.

## Installeren

De volgende afbeeldingen tonen een standaardvoorbeeld voor het installeren. Afhankelijk van uw auto, moet u mogelijk aanpassingen maken.

- Laat het installeren over aan een erkend technicus indien u twijfelt of u het audiosysteem zelf juist kunt installeren.

### 1 Verwijder het oorspronkelijk in de auto gemonteerde audiosysteem en de daarbij behorende bevestigingsbeugels.

- Bewaar al de verwijderde schroeven en onderdelen van de auto.

### 2 Plaats de huls in het dashboard van de auto.

### 3 Bevestig de consoles aan het nieuwe audiosysteem.

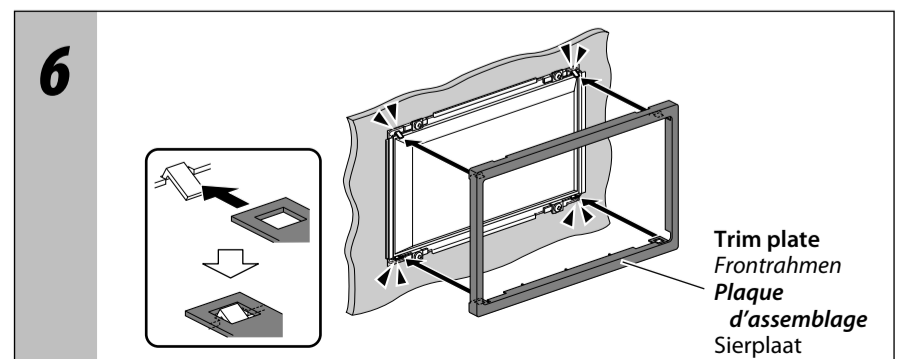
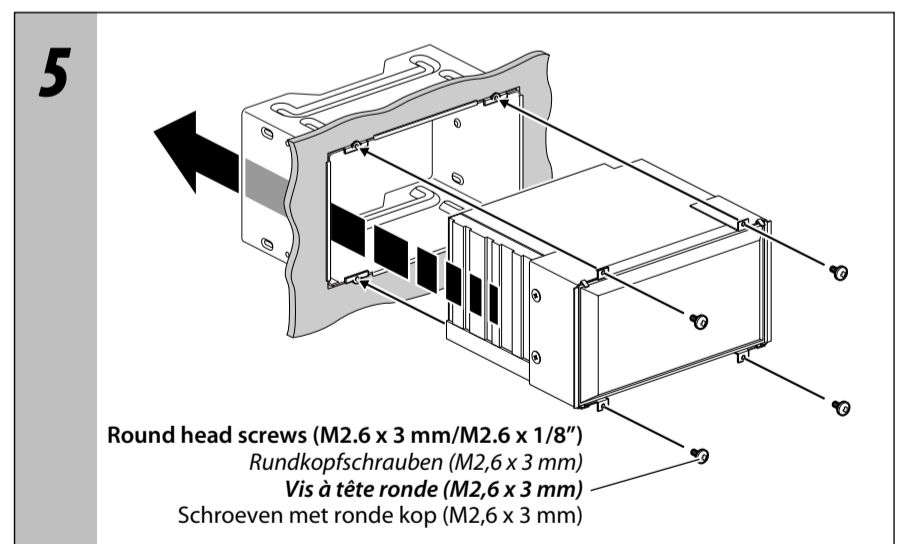
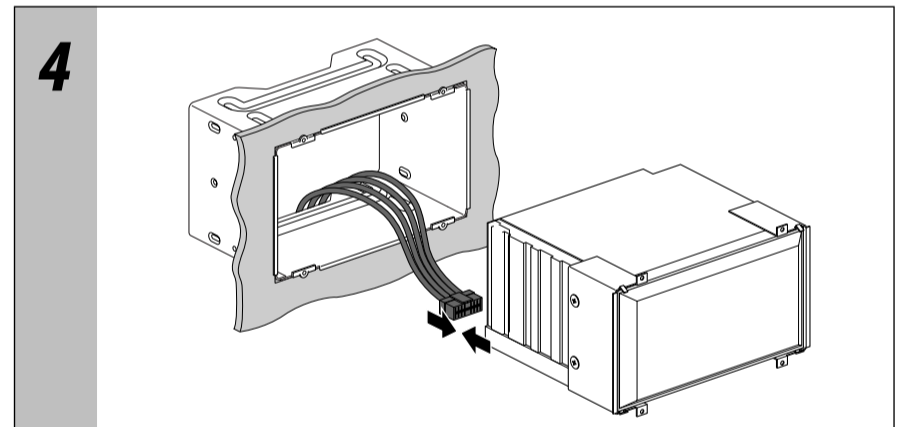
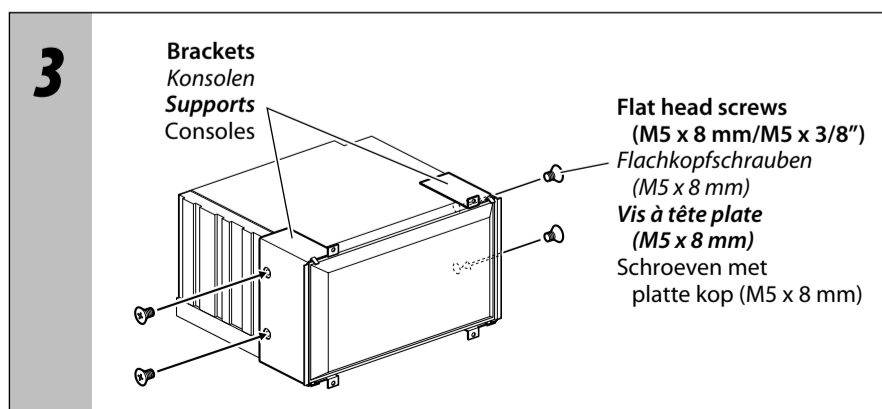
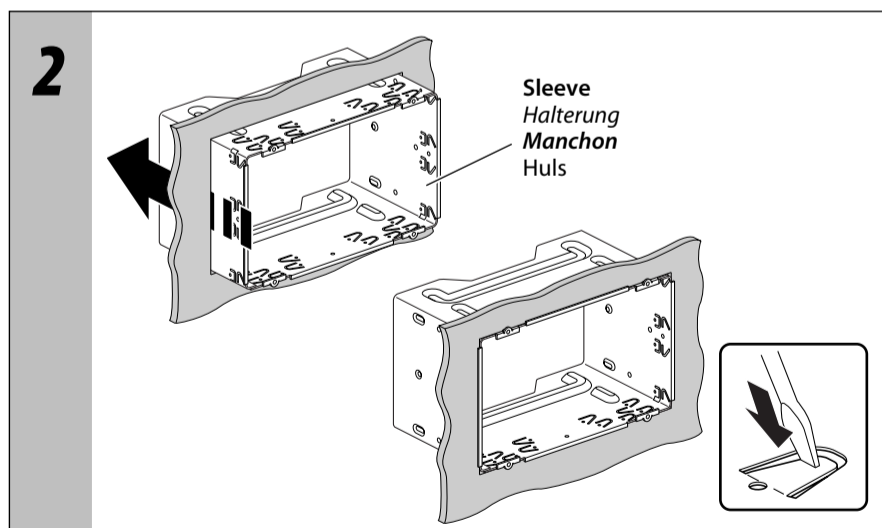
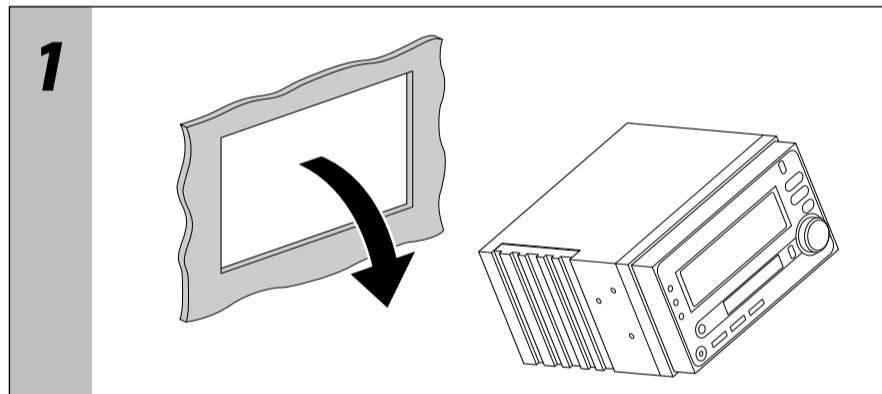
- Gebruik de bijgeleverde schroeven met platte kop (M5 x 8 mm) voor het bevestigen van de consoles aan het audiosysteem. Het audiosysteem wordt beschadigd door het gebruik van langere schroeven.

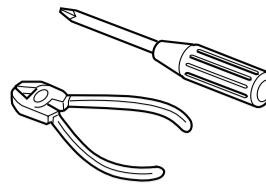
### 4 Maak de vereiste elektrische verbindingen.

- Zie de van toepassing zijnde bladzijden in de gebruiksaanwijzing van het audiosysteem.

### 5 Plaats het audiosysteem in de huls.

### 6 Bevestig de sierplaat.





#### ESPAÑOL

##### Advertencia

NO INSTALE ningún sistema de audio en los siguientes sitios:

- Donde pueda obstruir la maniobra del volante de dirección y del cambio de engranajes, con el consiguiente riesgo de accidentes de tráfico.
- Donde pueda obstruir el funcionamiento de dispositivos de seguridad tales como bolsas de aire, pues podría resultar en un accidente fatal.
- Donde pueda obstruir la visibilidad.

##### Antes de la instalación

- Al instalar el sistema de audio, asegúrese de usar los tornillos suministrados, tal como se especifica. El uso de otros tornillos podrá provocar flojedad de o daños a las piezas.
- Al apretar los tornillos o los pernos, asegúrese de que ningún cable de conexión quede pillado.
- Para mantener una ventilación adecuada una vez instalado, asegúrese de no bloquear el ventilador del panel trasero del sistema de audio.

#### ITALIANO

##### Attenzione

NON installare il sistema audio in posizioni in cui potrebbe:

- ostacolare il funzionamento del volante e della leva del cambio, causando incidenti stradali.
- ostacolare il funzionamento di dispositivi di sicurezza come gli air bag, causando incidenti gravi.
- limitare la visibilità.

##### Prima di eseguire l'installazione

- Per installare il sistema audio è necessario usare nel modo indicato le viti fornite in dotazione. Usando viti di tipo diverso si potrebbero creare allentamenti o danneggiamenti.
- Quando si serrano le viti o i bulloni, fare attenzione a non schiacciare nessun cavo di collegamento.
- Si raccomanda di verificare che la ventola dietro il pannello posteriore del sistema audio non sia ostruita, garantendo in tal modo un'adeguata ventilazione dopo l'installazione.

#### SVENSKA

##### Varning!

Montera INGEN bilstereo på platser där:

- den kan hindra rattens och växelspakens rörelser, eftersom detta kan orsaka en trafikolycka.
- den hindrar användningen av säkerhetsanordningar såsom krockkuddar, eftersom detta kan orsaka en livshotande olycka.
- den kan hindra sikten.

##### Före montering

- Använd endast medföljande skruvar enligt beskrivningen häri vid montering av bilstereon. Användning av andra skruvar kan resultera i att delar lossnar eller skadas.
- När du drar åt skruvarna eller bultarna måste du vara försiktig så att inte någon anslutningskabel kläms.
- Se till att släkten på baksidan av bilstereon inte blockeras vid montering för att garantera ordentlig ventilation.

#### РУССКИЙ

##### Внимание

НЕ устанавливайте аудиосистему в местах, где:

- возникает препятствие управлению рулем или рычагом переключения передач, что может привести к аварии;
- возникает препятствие срабатыванию устройств безопасности, например, пневмоподушки, что может привести к несчастному случаю со смертельным исходом;
- может ухудшиться обзор.

##### Перед установкой

- При установке аудиосистемы используйте только прилагаемые болты в соответствии с инструкцией. Использование других болтов может привести к ненадежному закреплению или повреждению деталей.
- Аккуратно затягивайте болты, чтобы не пережать соединительные кабели.
- При установке для обеспечения правильной вентиляции не закрывайте вентилятор на задней панели аудиосистемы.

## Lista de piezas para la instalación

Con esta unidad se suministran las siguientes piezas. Si hay algún elemento faltante, póngase inmediatamente en contacto con su concesionario.

## Elenco delle parti d'installazione

Assieme all'apparecchio vengono forniti i componenti sottoindicati. Qualora manchino dei componenti, contattare immediatamente il rivenditore.

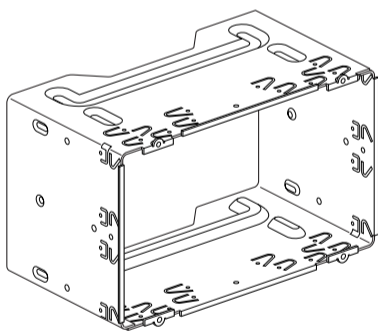
## Beskrivning av monteringsdelar

Följande delar levereras med enheten. Kontakta omedelbart återförsäljaren om något fattas.

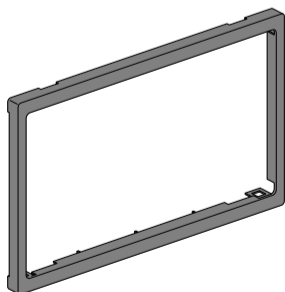
## Список деталей для установки

Следующие детали поставлены в комплекте с устройством. Если какой-либо из указанных элементов отсутствует, обратитесь к агенту по продажам.

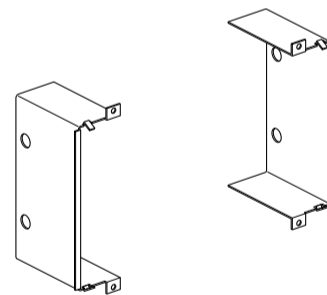
Cubierta  
Protezione  
Hylsa  
Муфта



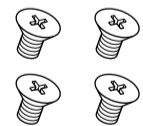
Placa de guarnición  
Piastra di finitura  
Kantplåt  
Декоративную панель



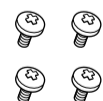
Ménsulas  
Staffe  
Fästen  
Кронштейны



Tornillos de cabeza plana (M5 x 8 mm)  
Viti a testa piatta (M5 x 8 mm)  
Platthuvade skruvar (M5 x 8 mm)  
Болты с плоской головкой (M5 x 8 мм)



Tornillos de cabeza redonda (M2,6 x 3 mm)  
Viti a testa tonda (M2,6 x 3 mm)  
Rundhuvade skruvar (M2,6 x 3 mm)  
Болты с круглой головкой (M2,6 x 3 мм)



В соответствии с Законом Российской Федерации "О защите прав потребителей" срок службы (годности) данного товара, "по истечении которого он может представлять опасность для жизни, здоровья потребителя, причинять вред его имуществу или окружающей среде" составляет семь (7) лет со дня производства. Этот срок является временем, в течение которого потребитель данного товара может безопасно им пользоваться при условии соблюдения инструкции по эксплуатации данного товара, проводя необходимое обслуживание, включающее замену расходных материалов и/или соответствующее ремонтное обеспечение в специализированном сервисном центре.

Дополнительные косметические материалы к данному товару, поставляемые вместе с ним, могут храниться в течение двух (2) лет со дня его производства.

Срок службы (годности), кроме срока хранения дополнительных косметических материалов, упомянутых в предыдущих двух пунктах, не затрагивает никаких других прав потребителя, в частности, гарантийного свидетельства JVC, которое он может получить в соответствии с законом о правах потребителя или других законов, связанных с ним.

## Instalación

Las siguientes ilustraciones muestran una instalación típica. Usted deberá realizar los ajustes que correspondan a su automóvil.

- Si no está seguro de poder instalar correctamente su sistema de audio, déjela en manos de personal técnico cualificado.

- 1** Desmonte el sistema de audio originalmente instalado en el automóvil, junto con sus ménsulas.
  - Asegúrese de guardar todas las piezas y tornillos quitados de su automóvil para uso futuro.
- 2** Instale la cubierta en el cubretablero del automóvil.
- 3** Fije las ménsulas al nuevo sistema de audio.
  - Al fijar las ménsulas al sistema de audio, asegúrese de usar los tornillos de cabeza plana suministrados (M5 x 8 mm). El uso de tornillos más largos producirá daños al sistema de audio.
- 4** Realice todas las conexiones eléctricas necesarias.
  - Consulte las páginas pertinentes del manual de instalación de sus sistema de audio.
- 5** Coloque el sistema de audio en la cubierta.
- 6** Fije la placa de guarnición.

## Installazione

Le illustrazioni che seguono mostrano l'installazione tipica. Potrebbe tuttavia essere necessario apportare variazioni in funzione del tipo di veicolo in questione.

- Qualora non si sia certi di come procedere correttamente con l'installazione del sistema audio si suggerisce di richiedere l'opera di un tecnico qualificato.

- 1** Rimuovere l'impianto audio installato originariamente nell'auto, assieme alle relative staffe di montaggio.
  - Conservare tutte le viti e le parti rimosse per ogni utilizzo futuro.
- 2** Installare la protezione nel cruscotto del veicolo.
- 3** Fissare le staffe al nuovo sistema audio.
  - Per fissare le staffe al sistema audio si raccomanda di usare le viti a testa piatta (M5 x 8 mm) fornite in dotazione. L'uso di viti pianghe potrebbe infatti danneggiarlo.
- 4** Eseguire i necessari collegamenti.
  - Si prega di vedere al riguardo le pagine pertinenti del manuale d'installazione del sistema audio.
- 5** Installare il sistema audio nella protezione.
- 6** Applicare la piastra di finitura.

## Montering

Följande illustrationer visar en typisk montering. Eventuellt behöver vissa justeringar göras för aktuell bilmodell.

- Vid osäkerhet gällande korrekt tillvägagångssätt för montering av bilstereon bör en kvalificerad installatör anlitas.

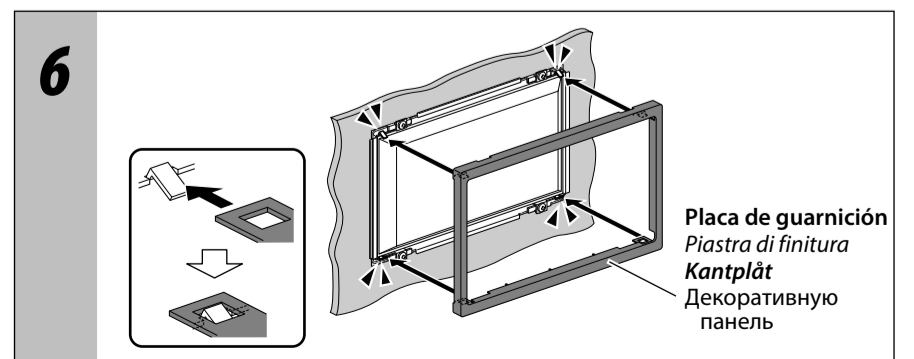
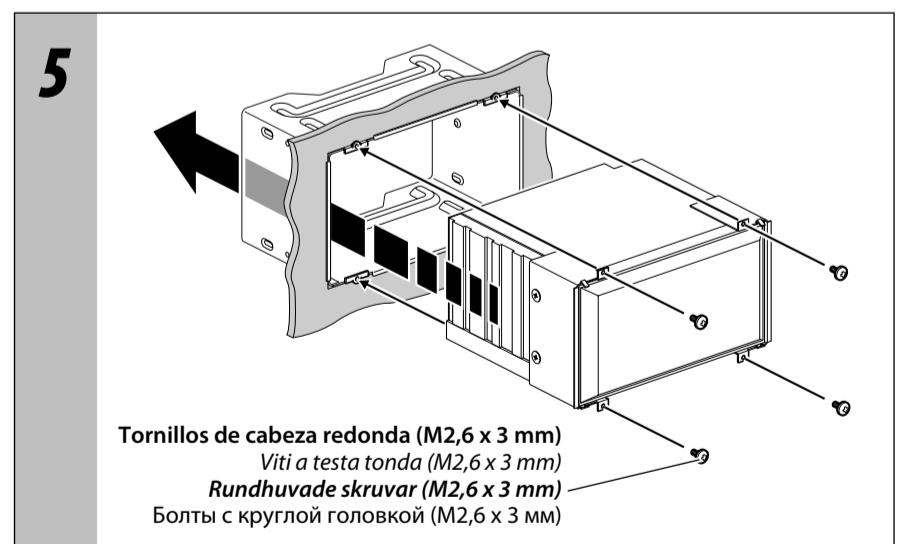
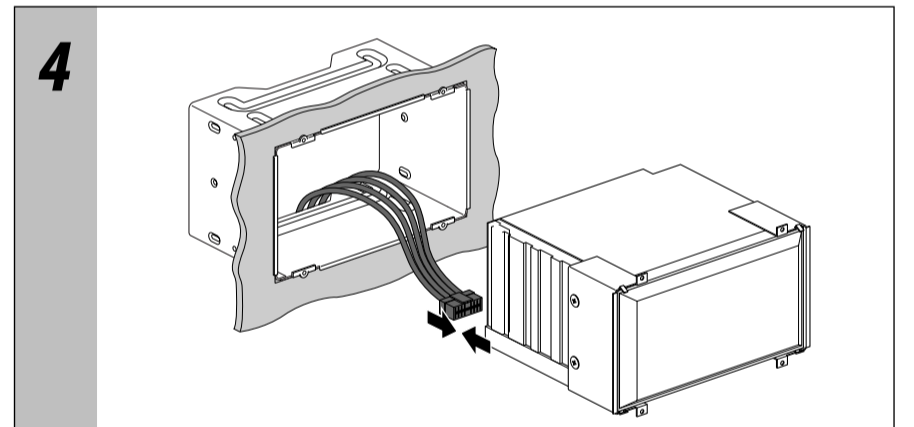
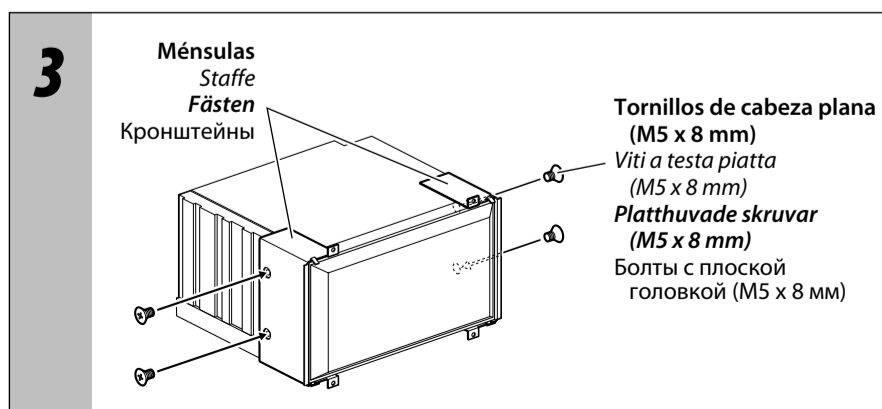
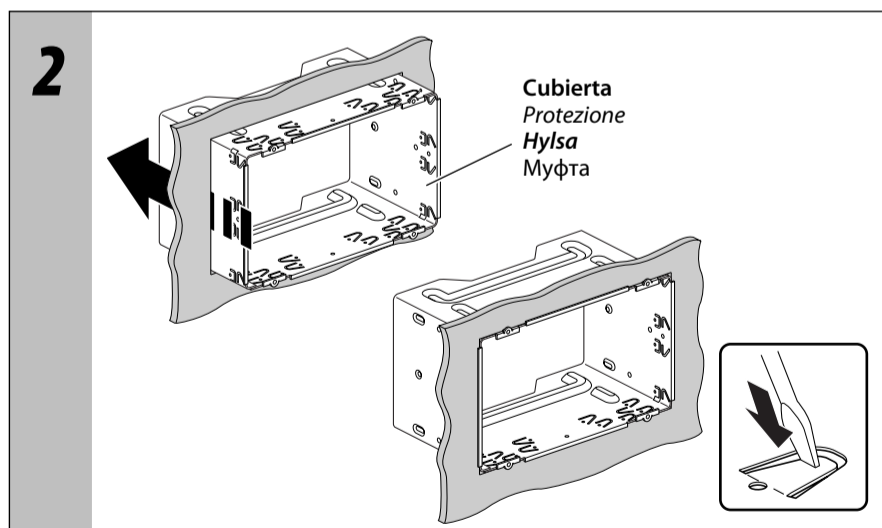
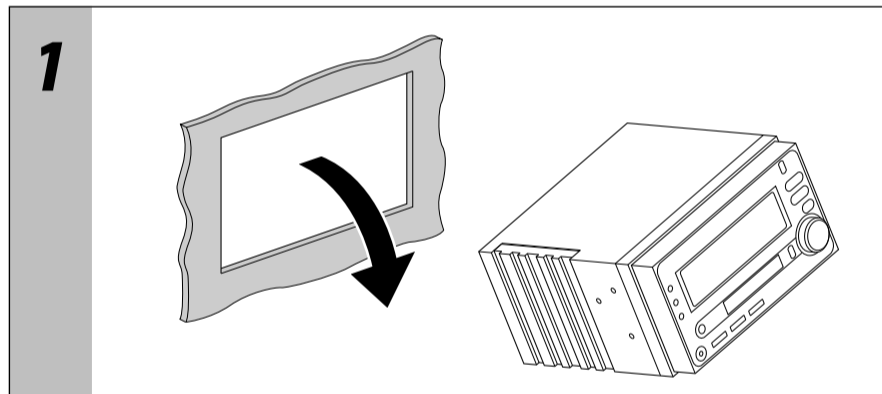
- 1** Ta bort det ljudsystem som ursprungligen installerats i bilen tillsammans med dess monteringsfästen.
  - Spara alla skruvar och delar som du tagit loss från bilen om du skulle vilja använda dem i framtiden.
- 2** Montera hylsan i bilens instrumentbräda.
- 3** Skruva fast fästena i den nya bilstereon.
  - Var noga med att använda de medföljande plathuvade skruvarna (M5 x 8 mm) vid fastskruvning av fästena. Användning av längre skruvar kan resultera i skador på bilstereon.
- 4** Utför de elektriska anslutningarna.
  - Vi hänvisar till aktuella sidor i installationsanvisningen till bilstereon.
- 5** Montera bilstereon i hylsan.
- 6** Sätt fast kantplåten.

## Установка

На следующих иллюстрациях показана типовая установка. Могут потребоваться дополнительные регулировки в соответствии с определенным автомобилем.

- Если нет уверенности в том, как правильно установить устройство, обратитесь к квалифицированному техническому специалисту.

- 1** Извлеките первоначально установленную в автомобиле аудиосистему вместе с крепежными кронштейнами.
  - Убедитесь в том, что все болты и детали системы извлечены из автомобиля для будущего использования.
- 2** Установите муфту в приборную панель автомобиля.
- 3** Прикрепите кронштейны к новой аудиосистеме.
  - При прикреплении кронштейнов к аудиосистеме используйте только прилагаемые болты с плоской головкой (M5 x 8 мм). При использовании более длинных болтов можно повредить аудиосистему.
- 4** Электрические соединения не требуются.
  - См. соответствующие страницы руководства по установке аудиосистемы.
- 5** Установите аудиосистему в муфту.
- 6** Прикрепите накладку на декоративную панель.



## Free Manuals Download Website

<http://myh66.com>

<http://usermanuals.us>

<http://www.somanuals.com>

<http://www.4manuals.cc>

<http://www.manual-lib.com>

<http://www.404manual.com>

<http://www.luxmanual.com>

<http://aubethermostatmanual.com>

Golf course search by state

<http://golfingnear.com>

Email search by domain

<http://emailbydomain.com>

Auto manuals search

<http://auto.somanuals.com>

TV manuals search

<http://tv.somanuals.com>