

#### ENGLISH

This unit is designed to operate on **12 V DC, NEGATIVE ground electrical systems**. If your vehicle does not have this system, a voltage inverter is required, which can be purchased at JVC car audio dealers.

#### WARNINGS

To prevent short circuits, we recommend that you disconnect the battery's negative terminal and make all electrical connections before installing the unit.

- **Be sure to ground this unit to the car's chassis again after installation.**

#### Notes:

- Replace the fuse with one of the specified rating. If the fuse blows frequently, consult your JVC car audio dealer.
- It is recommended to connect speakers with a maximum power of more than 50 W (both at the rear and at the front, with an impedance of **4 Ω to 8 Ω**). If the maximum power is less than 50 W, change "AMP GAIN" setting to prevent the speakers from being damaged (see page 31 of the INSTRUCTIONS).
- To prevent short circuits, cover the terminals of the UNUSED leads with insulating tape.
- The heat sink becomes very hot after use. Be careful not to touch it when removing this unit.



Heat sink / Sumidero térmico / Dissipateur de chaleur

#### ESPAÑOL

Esta unidad está diseñada para funcionar con **12 V de CC, con sistemas eléctricos de masa NEGATIVA**. Si su vehículo no posee este sistema, será necesario un inversor de tensión, que puede ser adquirido en los concesionarios de JVC de equipos de audio para automóviles.

#### ADVERTENCIAS

Para evitar cortocircuitos, recomendamos que desconecte el terminal negativo de la batería y que efectúe todas las conexiones eléctricas antes de instalar la unidad.

- **Asegúrese de volver a conectar a masa esta unidad al chasis del automóvil después de la instalación.**

#### Notas:

- Reemplace el fusible por uno con la corriente especificada. Si el fusible se quemase frecuentemente consulte con su concesionario de JVC de equipos de audio para automóviles.
- Se recomienda conectar los altavoces con una potencia máxima de más de 50 W (tanto atrás como adelante, con una impedancia de **4 Ω a 8 Ω**). Si la potencia máxima es de menos de 50 W, cambie "AMP GAIN" para evitar daños en los altavoces (consulte la página 31 del MANUAL DE INSTRUCCIONES).
- Para evitar cortocircuitos, cubra los cables NO UTILIZADOS con cinta aislante.
- El sumidero térmico estará muy caliente después del uso. Asegúrese de no tocarlo al desmontar esta unidad.

#### FRANÇAIS

Cet appareil est conçu pour fonctionner sur des sources de **courant continu de 12 V à masse NEGATIVE**. Si votre véhicule n'offre pas ce type d'alimentation, il vous faut un convertisseur de tension, que vous pouvez acheter chez un revendeur d'autoradios JVC.

#### AVERTISSEMENTS

Pour éviter tout court-circuit, nous vous recommandons de débrancher la borne négative de la batterie et d'effectuer tous les raccordements électriques avant d'installer l'appareil.

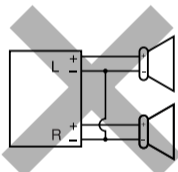
- **Assurez-vous de raccorder de nouveau la mise à la masse de cet appareil au châssis de la voiture après l'installation.**

#### Remarques:

- Remplacez le fusible par un de la valeur précisée. Si le fusible saute souvent, consultez votre revendeur d'autoradios JVC.
- Il est recommandé de connecter des enceintes avec une puissance de plus de 50 W (les enceintes arrière et les enceintes avant, avec une impédance comprise entre **4 Ω et 8 Ω**). Si la puissance maximum est inférieure à 50 W, changez "AMP GAIN" pour éviter d'endommager vos enceintes (voir page 31 du MANUEL D'INSTRUCTIONS).
- Pour éviter les court-circuits, couvrez les bornes des fils qui ne sont PAS UTILISÉS avec de la bande isolante.
- Le dissipateur de chaleur devient très chaud après usage. Faire attention de ne pas le toucher en retirant cet appareil.

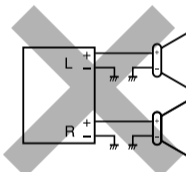
#### PRECAUTIONS on power supply and speaker connections:

- **DO NOT connect the speaker leads of the power cord to the car battery; otherwise, the unit will be seriously damaged.**
- BEFORE connecting the speaker leads of the power cord to the speakers, check the speaker wiring in your car.



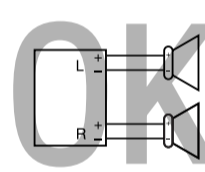
#### PRECAUCIONES sobre las conexiones de la fuente de alimentación y de los altavoces:

- **NO conecte los conductores de altavoz del cable de alimentación a la batería de automóvil, pues podrían producirse graves daños en la unidad.**
- ANTES de conectar a los altavoces los conductores de altavoz del cable de alimentación, verifique el conexionado de altavoz de su automóvil.



#### PRECAUTIONS sur l'alimentation et la connexion des enceintes:

- **NE CONNECTEZ PAS les fils d'enceintes du cordon d'alimentation à la batterie; sinon, l'appareil serait sérieusement endommagé.**
- AVANT de connecter les fils d'enceintes du cordon d'alimentation aux enceintes, vérifiez le câblage des enceintes de votre voiture.

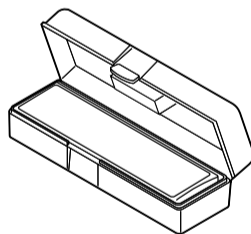


#### Parts list for installation and connection

The following parts are provided for this unit. If any item is missing, consult your JVC car audio dealer immediately.

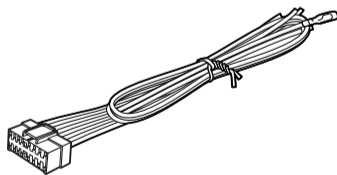
(A) / (B)

Hard case/Control panel  
Estuche duro/Panel de control  
Etui de transport/Panneau de commande



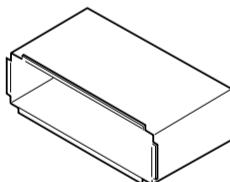
(E)

Power cord  
Cordón de alimentación  
Cordon d'alimentation



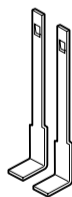
(C)

Sleeve  
Cubierta  
Manchon



(F)

Handles  
Manijas  
Poignées



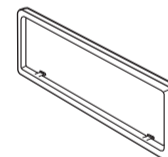
(G)

Remote controller  
Control remoto  
Télécommande



(D)

Trim plate  
Placa de guarnición  
Plaque d'assemblage



(H)

Battery  
Pila  
Pile



#### TROUBLESHOOTING

##### • The fuse blows.

- \* Are the red and black leads connected correctly?

##### • Power cannot be turned on.

- \* Is the yellow lead connected?

##### • No sound comes out from the speakers.

- \* Is the speaker output lead short-circuited?

##### • Sound is distorted.

- \* Is the speaker output lead grounded?
- \* Are the "-" terminals of L and R speakers grounded in common?

##### • Noise interferes with sounds.

- \* Is the rear ground terminal connected to the car's chassis using shorter and thicker cords?

##### • Unit becomes hot.

- \* Is the speaker output lead grounded?
- \* Are the "-" terminals of L and R speakers grounded in common?

##### • This unit does not work at all.

- \* Have you reset your unit?

#### LOCALIZACION DE AVERIAS

##### • El fusible se quema.

- \* ¿Están los conductores rojo y negro correctamente conectados?

##### • No es posible conectar la alimentación.

- \* ¿Está el cable amarillo conectado?

##### • No sale sonido de los altavoces.

- \* ¿Está el cable de salida del altavoz cortocircuitado?

##### • El sonido presenta distorsión.

- \* ¿Está el cable de salida del altavoz conectado a masa?
- \* ¿Están los terminales "-" de los altavoces L y R conectados a una masa común?

##### • Perturbación de ruido.

- \* ¿El terminal de tierra trasero está conectado al chasis del automóvil utilizando los cordones más corto y más grueso?

##### • La unidad se calienta.

- \* ¿Está el cable de salida del altavoz conectado a masa?
- \* ¿Están los terminales "-" de los altavoces L y R conectados a una masa común?

##### • Este receptor no funciona en absoluto.

- \* ¿Reinicializó el receptor?

#### EN CAS DE DIFFICULTES

##### • Le fusible saute.

- \* Les fils rouge et noir sont-ils raccordés correctement?

##### • L'appareil ne peut pas être mise sous tension.

- \* Le fil jaune est-elle raccordée?

##### • Pas de son des enceintes.

- \* Le fil de sortie d'enceinte est-il court-circuité?

##### • Le son est déformé.

- \* Le fil de sortie d'enceinte est-il à la masse?
- \* Les bornes "-" des enceintes gauche et droit sont-elles mises ensemble à la masse?

##### • Interférence avec les sons.

- \* La prise arrière de mise à la terre est-elle connectée au châssis de la voiture avec un cordon court et épais?

##### • L'appareil devient chaud.

- \* Le fil de sortie d'enceinte est-il à la masse?
- \* Les bornes "-" des enceintes gauche et droit sont-elles mises ensemble à la masse?

##### • Cet appareil ne fonctionne pas du tout.

- \* Avez-vous réinitialisé votre appareil?

## INSTALLATION (IN-DASH MOUNTING)

The following illustration shows a typical installation. If you have any questions or require information regarding installation kits, consult your JVC car audio dealer or a company supplying kits.

- If you are not sure how to install this unit correctly, have it installed by a qualified technician.

## INSTALACION (MONTAJE EN EL TABLERO DE INSTRUMENTOS)

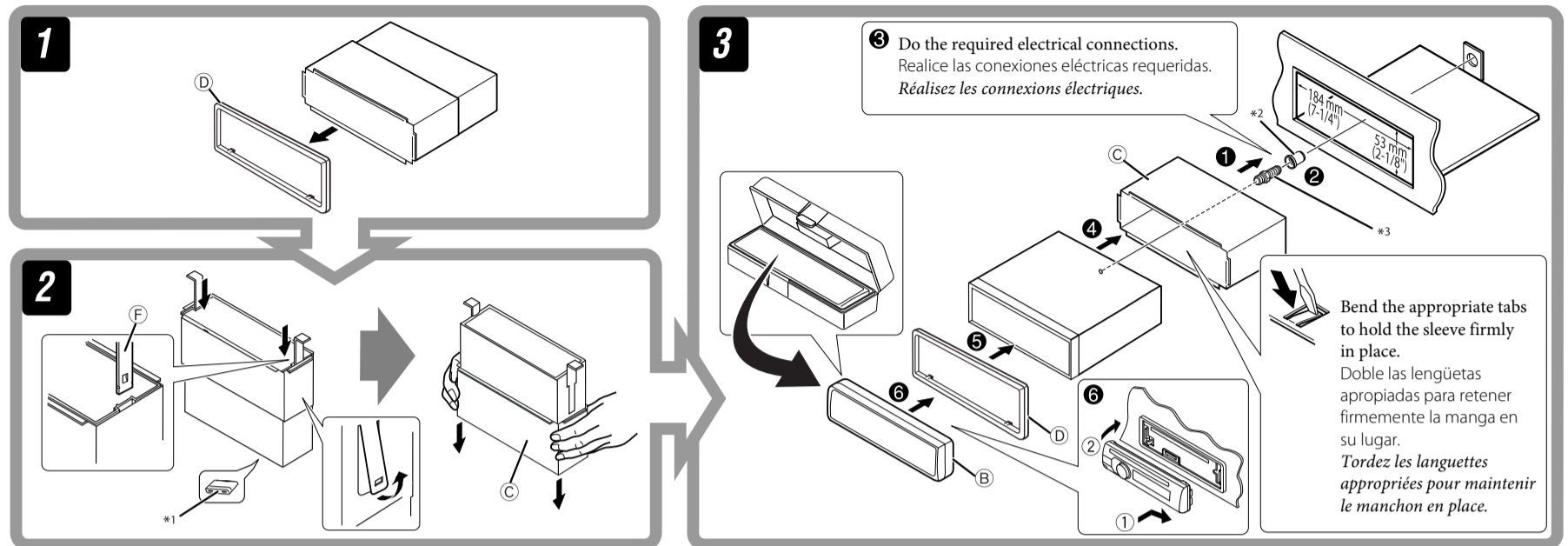
La siguiente ilustración muestra una instalación típica. Si tiene alguna pregunta o necesita información acerca de las herramientas para instalación, consulte con su concesionario de JVC de equipos de audio para automóviles o a una compañía que suministra tales herramientas.

- Si usted no está seguro de cómo instalar correctamente la unidad, hágala instalar por un técnico cualificado.

## INSTALLATION (MONTAGE DANS LE TABLEAU DE BORD)

L'illustration suivante est un exemple d'installation typique. Si vous avez des questions ou avez besoin d'information sur des kits d'installation, consultez votre revendeur d'autoradios JVC ou une compagnie d'approvisionnement.

- Si l'on n'est pas sûr de pouvoir installer correctement cet appareil, le faire installer par un technicien qualifié.



### Removing the unit

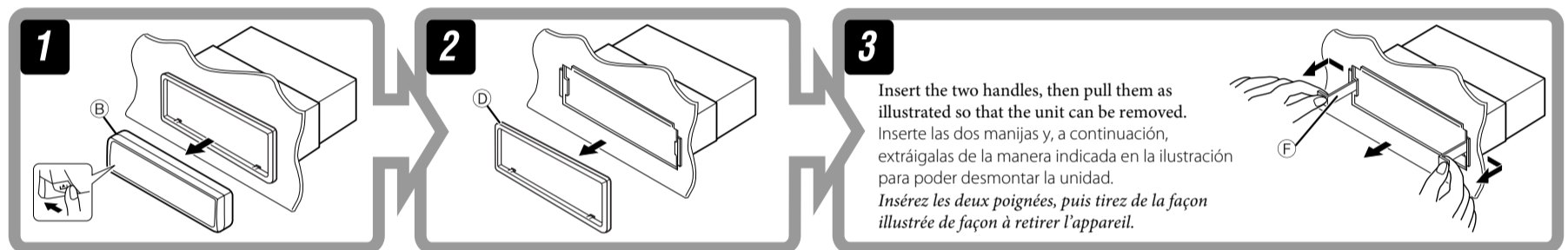
Before removing the unit, release the rear section.

### Extracción de la unidad

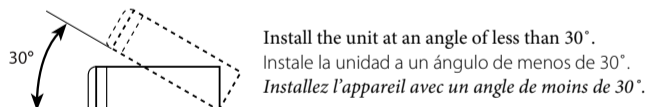
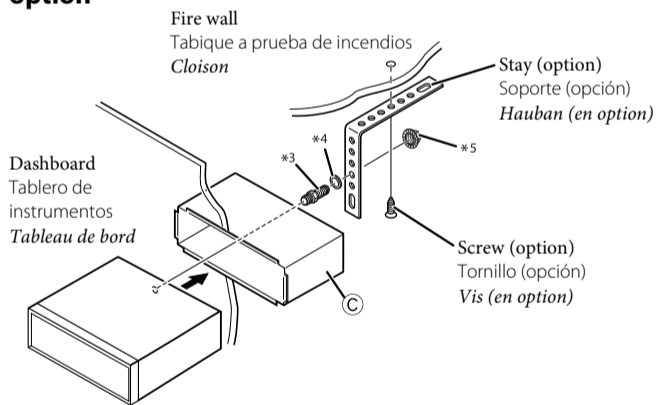
Antes de extraer la unidad, libere la sección trasera.

### Retrait de l'appareil

Avant de retirer l'appareil, libérer la section arrière.

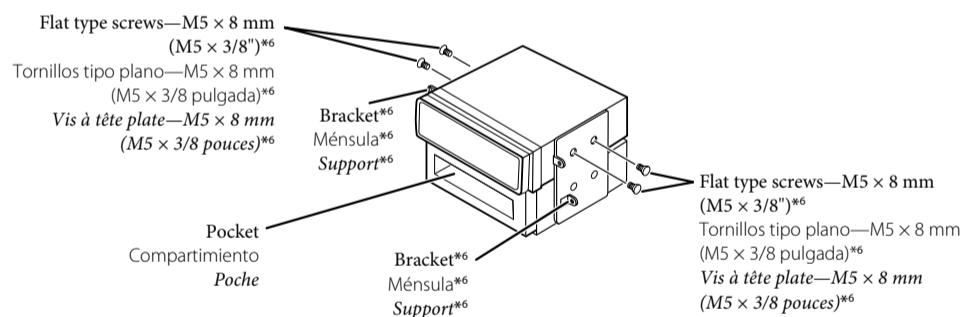


### When using the optional stay / Cuando emplea un soporte opcional / Lors de l'utilisation du hauban en option



### When installing the unit without using the sleeve / Instalación de la unidad sin utilizar la cubierta / Lors de l'installation de l'appareil sans utiliser de manchon

In a Toyota car for example, first remove the car radio and install the unit in its place.  
En un automóvil Toyota, por ejemplo, en primer lugar desmonte el autorradio e instale la unidad en su lugar.  
Dans une voiture Toyota, par exemple, retirez d'abord l'autoradio et installez l'appareil à sa place.



**Note:** When installing the unit on the mounting bracket, make sure to use the 8 mm (3/8")-long screws. If longer screws are used, they could damage the unit.

**Nota:** Cuando instala la unidad en la ménsula de montaje, asegúrese de utilizar los tornillos de 8 mm (3/8 pulgada) de longitud. Si se utilizan tornillos más largos, éstos pueden dañar la unidad.

**Remarque:** Lors de l'installation de l'appareil sur le support de montage, s'assurer d'utiliser des vis d'une longueur de 8 mm (3/8 pouces). Si des vis plus longues sont utilisées, elles peuvent endommager l'appareil.

\*1 When you stand the unit, be careful not to damage the fuse on the rear.

\*2 Rubber cushion—Not supplied for this unit.

\*3 Mounting bolt—M4 × 5 mm (M4 × 1/4");  
M5 × 12.5 mm (M5 × 1/2")—Not supplied for this unit.

\*4 Washer (ø5)—Not supplied for this unit.

\*5 Lock nut (M5)—Not supplied for this unit.

\*6 Not supplied for this unit.

\*1 Al poner la unidad vertical, tenga cuidado de no dañar el fusible provisto en la parte posterior.

\*2 Cojín de goma—No suministrado con esta unidad.

\*3 Perno de montaje—M4 × 5 mm (M4 × 1/4 pulgada); M5 × 12,5 mm  
(M5 × 1/2 pulgada)—No suministrado con esta unidad.

\*4 Arandela (ø5)—No suministrado con esta unidad.

\*5 Tuerca de seguridad (M5)—No suministrado con esta unidad.

\*6 No suministrado con esta unidad.

\*1 Lorsque vous mettez l'appareil à la verticale, faire attention de ne pas endommager le fusible situé sur l'arrière.

\*2 Amortisseur en caoutchouc—Non fourni avec cet appareil.

\*3 Boulon de montage—M4 × 5 mm (M4 × 1/4 pouces);  
M5 × 12,5 mm (M5 × 1/2 pouces)—Non fourni avec cet appareil.

\*4 Rondelle (ø5)—Non fourni avec cet appareil.

\*5 Ecrou d'arrêt (M5)—Non fourni avec cet appareil.

\*6 Non fourni avec cet appareil.

Typical connections

**Before connecting:** Check the wiring in the vehicle carefully. Incorrect connection may cause serious damage to this unit. The leads of the power cord and those of the connector from the car body may be different in color.

- 1 Connect the colored leads of the power cord in the order specified in the illustration below.
- 2 Connect the antenna cord.
- 3 Finally connect the wiring harness to the unit.

Conexiones típicas

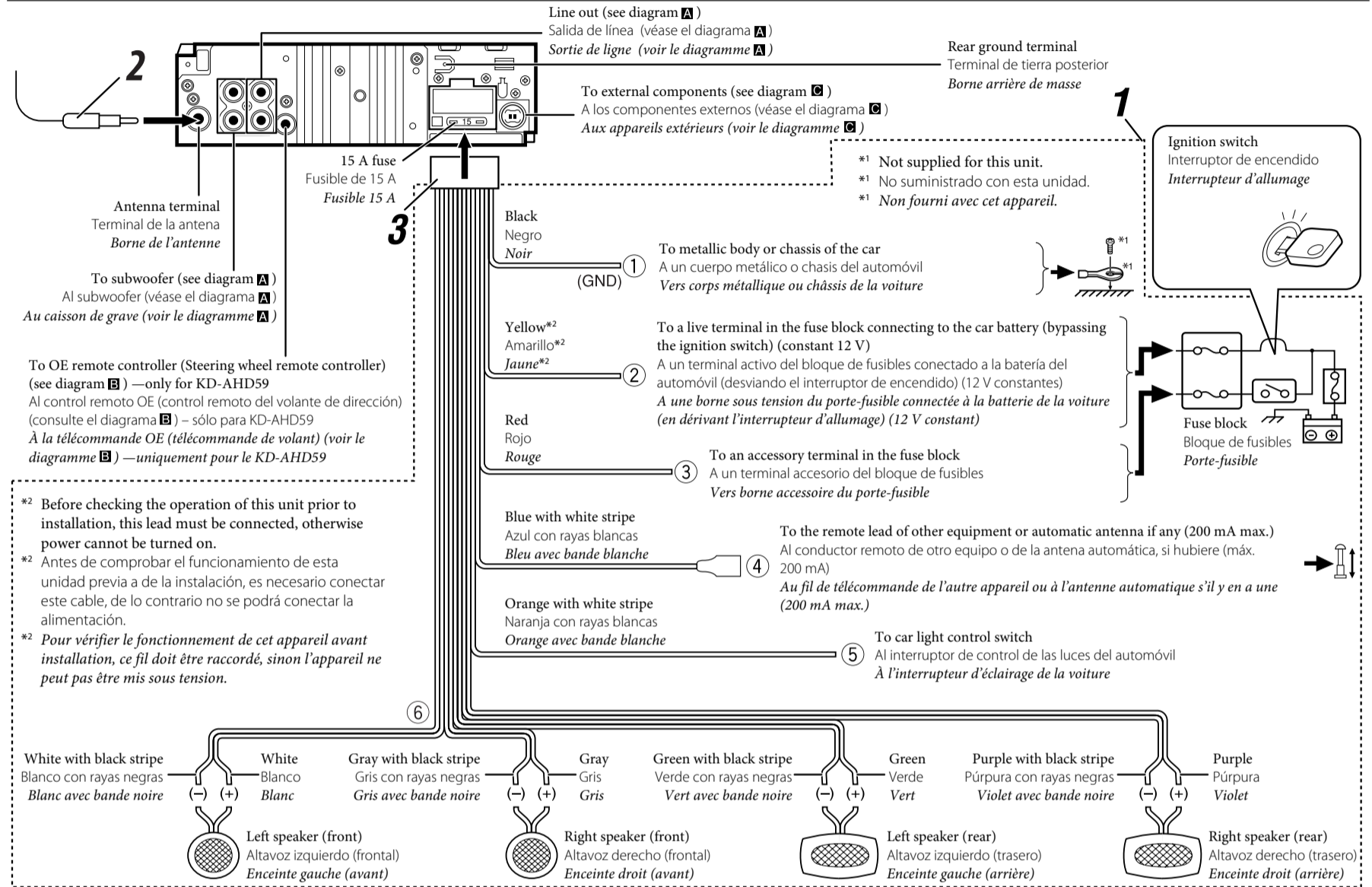
**Antes de la conexión:** Verifique atentamente el conexionado del vehículo. Una conexión incorrecta podría producir daños graves en la unidad. Los cordones del cable de alimentación y los del conector procedentes de la carrocería del automóvil podrían ser de diferentes en color.

- 1 Conecte los conductores de color del cable de alimentación en el orden especificado en la ilustración de abajo.
- 2 Conecte el cable de antena.
- 3 Por último, conecte el cable de alimentación a la unidad.

Raccordements typiques

**Avant de commencer la connexion:** Vérifiez attentivement le câblage du véhicule. Une connexion incorrecte peut endommager sérieusement l'appareil. Le fil du cordon d'alimentation et ceux des connecteurs du châssis de la voiture peuvent être différents en couleur.

- 1 Connectez les fils colorés du cordon d'alimentation dans l'ordre spécifié sur l'illustration ci-dessous.
- 2 Connectez le cordon d'antenne.
- 3 Finalement, connectez le faisceau de fils à l'appareil.



**A Connecting the external amplifiers and/or subwoofer / Conexión de los amplificadores y/o subwoofer externos / Connexion d'amplificateurs extérieurs et/ou d'un caisson de grave**

You can connect amplifiers to upgrade your car stereo system.

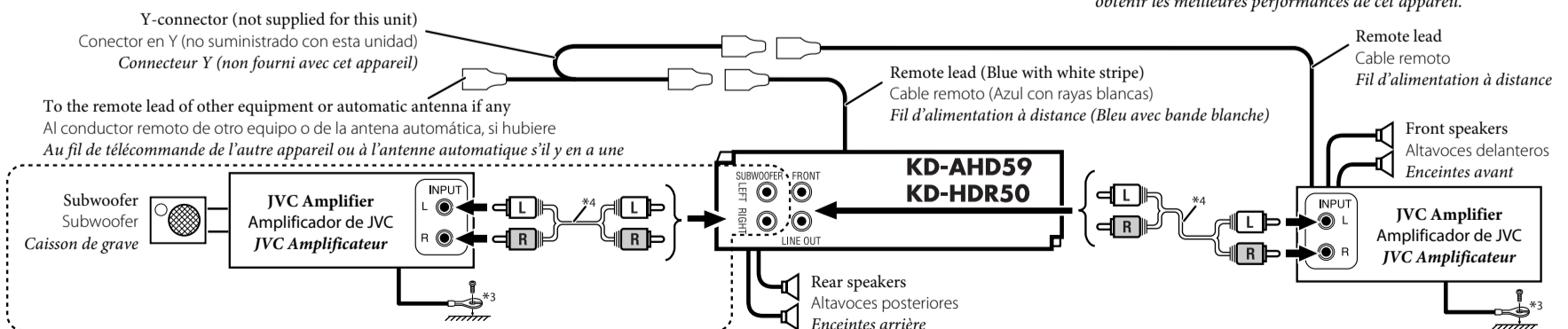
- Connect the remote lead (blue with white stripe) to the remote lead of the other equipment so that it can be controlled through this unit.
- **For amplifier only:**
  - **Disconnect the speakers from this unit, connect them to the amplifier. Leave the speaker leads of this unit unused.**
  - You can switch off the built-in amplifier and send the audio signals only to the external amplifier(s) to get clear sounds and to prevent internal heat built-up inside the unit. See page 31 of the INSTRUCTIONS (separate volume).
  - For KD-AHD59: The line output level of this unit is kept high to maintain the hi-fi sounds reproduced from this unit. When connecting an external amplifier to this unit, turn down the gain control on the external amplifier to obtain the best performance from this unit.

Usted podrá conectar amplificadores para mejorar el sistema estéreo de su automóvil.

- Conecte el conductor remoto (azul con rayas blancas) al conductor remoto del otro equipo para poderlo controlar a través de esta unidad.
- **Sólo para el amplificador:**
  - **Desconecte los altavoces de esta unidad y conéctelos al amplificador. Los cables de los altavoces de esta unidad quedan sin usar.**
  - Podrá desconectar el amplificador incorporado y enviar las señales de audio solamente al(los) amplificador(es) externo(s) para obtener sonidos nítidos y evitar que se caliente el interior de la unidad. Véase la página 31 de las MANUAL DE INSTRUCCIONES (volumen separado).
  - Para KD-AHD59: El nivel de salida de línea de esta unidad permanece alto para que corresponda con los sonidos de alta fidelidad reproducidos por esta unidad. Cuando conecte un amplificador externo a esta unidad, disminuya el control de ganancia del amplificador externo para obtener un óptimo rendimiento de esta unidad.

Vous pouvez connecter des amplificateurs pour améliorer votre système autoradio.

- Connectez le fil de commande à distance (bleu avec bande blanche) au fil de commande à distance de l'autre appareil de façon qu'il puisse être commandé via cet appareil.
- **Pour l'amplificateur seulement:**
  - **Déconnectez les enceintes de cet appareil et connectez-les à l'amplificateur. Laissez les fils d'enceintes de cet appareil inutilisés.**
  - Vous pouvez désactiver l'amplificateur intégré et envoyer les signaux audio uniquement à un ou plusieurs amplificateurs extérieurs afin d'obtenir un son clair et pour éviter un échauffement interne de l'appareil. Référez-vous à la page 31 du MANUEL D'INSTRUCTIONS (volume séparé).
  - Pour le KD-AHD59: Le niveau de sortie de ligne de cet appareil est maintenu à un niveau élevé pour maintenir une qualité Hi-Fi pour les sons reproduits par cet appareil. Lors de la connexion d'un amplificateur extérieur à cet appareil, diminuez le réglage du gain sur l'amplificateur extérieur pour obtenir les meilleures performances de cet appareil.



\*3 Firmly attach the ground wire to the metallic body or to the chassis of the car—to the place uncoated with paint (if coated with paint, remove the paint before attaching the wire). Failure to do so may cause damage to the unit.  
\*3 Fije firmemente el cable de tierra a la carrocería metálica o al chasis—a un lugar no cubierto con pintura (si está cubierto con pintura, quítela antes de fijar el cable). De lo contrario, se podrían producir daños en la unidad.  
\*3 Attachez solidement le fil de mise à la masse au châssis métallique de la voiture—à un endroit qui n'est pas recouvert de peinture (s'il est recouvert de peinture, enlevez d'abord la peinture avant d'attacher le fil). L'appareil peut être endommagé si cela n'est pas fait correctement.

\*4 Signal cord (not supplied for this unit)  
\*4 Cable de señal (no suministrado con esta unidad)  
\*4 Cordon de signal (non fourni avec cet appareil)

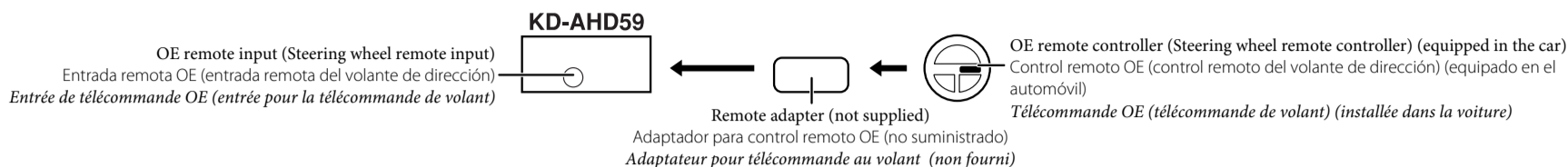


## B Connecting to the OE remote controller (steering wheel remote controller) (only for KD-AHD59) / Conexión del control remoto OE (control remoto del volante de dirección) (sólo para KD-AHD59) / Connexion de la télécommande OE (télécommande de volant) (uniquement pour le KD-AHD59)

If your car is equipped with the OE remote controller (steering wheel remote controller), you can operate this unit using the controller. For connection, an exclusive remote adapter (not supplied) which matches your car is required. For details, consult the same car audio dealer as where the unit is purchased.

Si su automóvil está equipado con control remoto OE (control remoto del volante de dirección), puede operar este receptor por medio de dicho control. Para la conexión, se requiere un adaptador remoto exclusivo (no suministrado) que sea adecuado para su automóvil. Para los detalles, consulte con el concesionario car audio donde compró el receptor.

Si votre voiture est munie d'une télécommande OE (télécommande de volant), vous pouvez commander cet appareil en utilisant cette télécommande. Pour la connexion, un adaptateur de télécommande exclusif (non fourni) correspondant à votre voiture est requis. Pour en savoir plus, consultez le revendeur autoradio auprès duquel vous avez acheté cet autoradio.



## C Connecting the external components / Conexión de los componentes externos / Connexion des appareils extérieurs

When connecting the external components, refer also to the manuals supplied for the components and adapter.

### CAUTION:

Before connecting the external components, make sure that the unit is turned off.

Cuando conecte componentes externos, consulte, también, los manuales suministrados con los componentes y el adaptador.

### PRECAUCION:

Antes de conectar los componentes externos, asegúrese de que la unidad esté apagada.

Lors de la connexion des appareils extérieurs, référez-vous aussi aux manuels fournis avec les appareils et les adaptateurs.

### PRECAUTION:

Avant de connecter les appareils extérieurs, assurez-vous que l'appareil est hors tension.

You can connect a JVC CD changer (CD-CH)—CH-X1500, etc. to the CD changer jack.

Puede conectar un cambiador de CD de JVC (CD-CH)—CH-X1500, etc. al jack del cambiador de CD.

Vous pouvez connecter un changeur de CD JVC (CD-CH)—CH-X1500, etc. à la prise de changeur de CD.

You can also connect the following components through the various JVC adapters.

También puede conectar los siguientes componentes mediante los diversos adaptadores JVC.

Vous pouvez aussi connecter les appareils suivants en utilisant divers adaptateurs JVC.

- Connection cords may need to be purchased separately.

- Puede ser necesario comprar los cables de conexión por separado.

- Vous pouvez avoir besoin d'acheter certains cordons de connexion séparément.

Component	Adapter/System	Model name
Bluetooth device	Bluetooth adapter	KS-BTA200
iPod	Interface adapter for iPod	KS-PD100
XMDirect™ Tuner Box	Smart Digital Adapter	XMDJVC100
XMDirect2 Tuner System	XM Satellite Radio System	CNP2000UC and CNPJVC1
SIRIUS Satellite Radio	SIRIUS Satellite Radio System	SC-C1 and KS-SRA100
SIRIUS Satellite Radio	SIRIUS Satellite Radio System	PnP, SC-VDOC1 and KS-SRA100
Portable audio player with line output jacks	Line input adapter	KS-U57
Portable audio player with 3.5 mm (3/16") stereo mini jack	AUX input adapter	KS-U58

Componente	Adaptador/Sistema	Nombre del modelo
Dispositivo Bluetooth	Adaptador Bluetooth	KS-BTA200
iPod	Adaptador de interfaz para iPod	KS-PD100
XMDirect™ Tuner Box	Adaptador digital inteligente	XMDJVC100
Sistema de sintonizador XMDirect2	Sistema de radio XM Satellite	CNP2000UC y CNPJVC1
Radio por satélite SIRIUS	Sistema de radio satelital SIRIUS	SC-C1 y KS-SRA100
Radio por satélite SIRIUS	Sistema de radio satelital SIRIUS	PnP, SC-VDOC1 y KS-SRA100
Reproductor de audio portátil con jacks de salida de línea	Adaptador de entrada por línea	KS-U57
Reproductor de audio portátil con jack mini estéreo de 3,5 mm (3/16 pulgada)	Adaptador de entrada AUX	KS-U58

Appareil	Adaptateur/Système	Nom du modèle
Périphérique Bluetooth	Adaptateur Bluetooth	KS-BTA200
iPod	Adaptateur d'interface pour iPod	KS-PD100
XMDirect™ Tuner Box	Adaptateur numérique intelligent	XMDJVC100
XMDirect2 Tuner System	Système radio satellite XM	CNP2000UC et CNPJVC1
Radio satellite SIRIUS	Système radio satellite SIRIUS	SC-C1 et KS-SRA100
Radio satellite SIRIUS	Système radio satellite SIRIUS	PnP, SC-VDOC1 et KS-SRA100
Lecteur audio portable avec prises de sortie de ligne	Adaptateur d'entrée de ligne	KS-U57
Lecteur audio portable avec mini fiche stéréo de 3,5 mm (3/16 pouces)	Adaptateur d'entrée auxiliaire	KS-U58

When connecting more than one component (maximum: three), it is recommended that you connect the components in series as explained below.

- XM Radio and SIRIUS Satellite Radio cannot be used together.

Cuando conecte más de un componente (máximo: tres), se recomienda que conecte los componentes en serie, como se explica a continuación.

- No puede utilizar juntas la radio XM y la radio satelital SIRIUS.

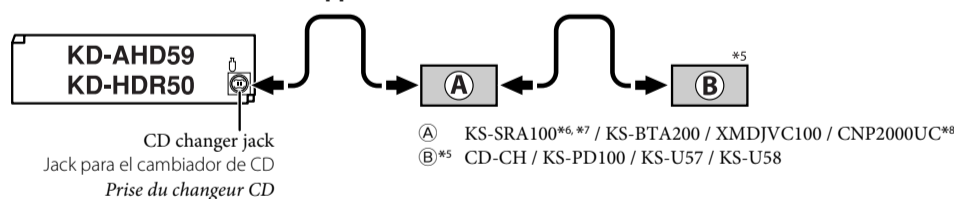
Lors de la connexion de plus d'un appareil (maximum: trois), il est recommandé que vous connectiez les appareils en série comme nous l'expliquons ci-dessous.

- La radio XM et SIRIUS ne peuvent pas être utilisées en même temps.

### When connecting two components in series

### Cuando conecta dos componentes en serie

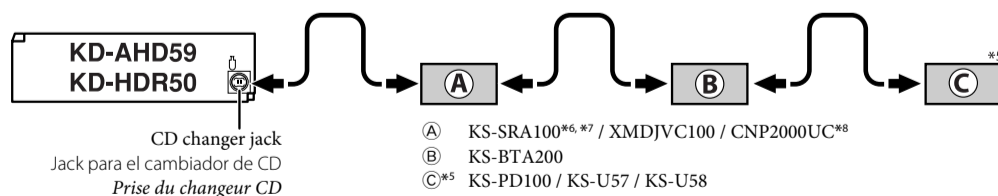
### Lors de la connexion de deux appareils en série



### When connecting three components in series

### Cuando conecta tres componentes en serie

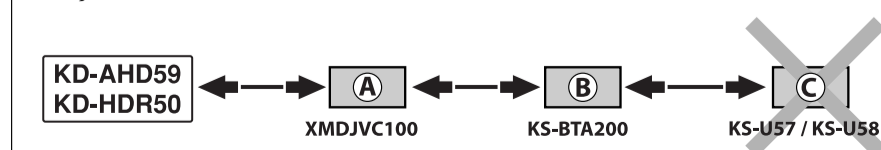
### Lors de la connexion de trois appareils en série



It is not recommended to connect KS-U57/KS-U58 at (C) in series with XMDJVC100 and KS-BTA200.

No se recomienda conectar el KS-U57/KS-U58 en (C), en serie con XMDJVC100 y KS-BTA200.

Il n'est pas recommandé de connecter le KS-U57/KS-U58 en série à (C) avec le XMDJVC100 et le KS-BTA200.



iPod is a trademark of Apple Inc., registered in the U.S. and other countries.

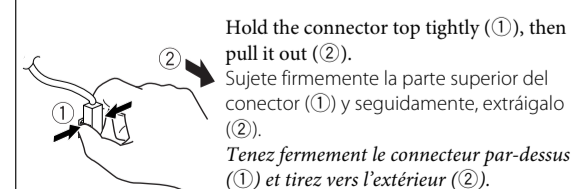
iPod es una marca comercial de Apple Inc., registrada en los EE.UU. y otros países.

- \*<sup>5</sup> To use these components, set the external input setting correctly (see page 31 of the INSTRUCTIONS).
- \*<sup>6</sup> Power cannot be supplied to the component through the CD changer jack. You need to connect the power cord supplied for the component separately.
- \*<sup>7</sup> This model is a component of SIRIUS satellite radio System.
- \*<sup>8</sup> This model is a component of XM Satellite Radio System.

- \*<sup>5</sup> Para utilizar estos componentes, configure el ajuste de entrada externa correctamente (consulte la página 31 del MANUAL DE INSTRUCCIONES).
- \*<sup>6</sup> No puede suministrar energía eléctrica al componente a través del jack del cambiador de CD. Es necesario conectar, aparte, el cable de alimentación suministrado con el componente.
- \*<sup>7</sup> Este modelo es un componente del sistema de radio satelital SIRIUS.
- \*<sup>8</sup> Este modelo es un componente del sistema de radio XM Satellite.

- \*<sup>5</sup> Pour utiliser ces appareils, réglez l'entrée extérieure correctement (voir page 31 du MANUEL D'INSTRUCTIONS).
- \*<sup>6</sup> L'alimentation ne peut pas être fournie à l'appareil par la prise de changeur de CD. Vous devez connecter séparément le cordon d'alimentation fourni pour l'appareil.
- \*<sup>7</sup> Ce modèle est un composant du système radio satellite SIRIUS.
- \*<sup>8</sup> Ce modèle est un composant du système radio satellite XM.

To disconnect the connector / Para desconectar el cable / Pour déconnecter le connecteur



iPod est une marque de commerce d'Apple Inc., enregistrée aux États-Unis et dans les autres pays.

## Free Manuals Download Website

<http://myh66.com>

<http://usermanuals.us>

<http://www.somanuals.com>

<http://www.4manuals.cc>

<http://www.manual-lib.com>

<http://www.404manual.com>

<http://www.luxmanual.com>

<http://aubethermostatmanual.com>

Golf course search by state

<http://golfingnear.com>

Email search by domain

<http://emailbydomain.com>

Auto manuals search

<http://auto.somanuals.com>

TV manuals search

<http://tv.somanuals.com>