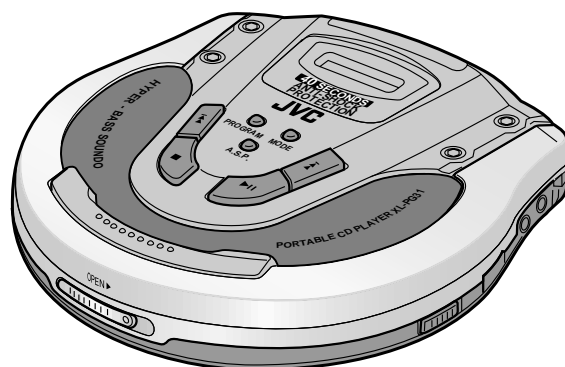


JVC



PORTABLE CD PLAYER
LECTOR PORTÁTIL DE DISCOS COMPACTOS
PORTABLE DRAAGBARE CD-SPELER

XL-PG31/XL-PG51/XL-PV310



COMPACT
disc
DIGITAL AUDIO

OPERATING INSTRUCTIONS
INSTRUCCIONES DE FUNCIONAMIENTO
GEBRUIKSAANWIJZING

LVT0511-005A [E]
88-00031-09

Dear Customer

Thank you for purchasing this JVC product. Please read these instructions carefully before starting operation to be sure to obtain optimum performance and a longer service life from the unit.

Table of Contents

Location of Controls	4
Power Supply Preparations	6
Accidental Operation Prevention	
Function (Hold Mode)	10
Sequential Play (Basic Play)	12
Other Play Methods	16
Anti-Shock Protection (A.S.P.) Function	22
Using the Remote Control (XL-PG51 only)	24
Using the Unit with Optional	
Accessories	26
Concerning Compact Discs	28
Cautions	30
Troubleshooting Guide	33
Maintenance	33
Specifications	36

Supplied Accessories

Check the packing carton for these accessories.

AC adaptor (AA-R452)	1 pc.
Stereo headphones (XL-PG31/XL-PV310)	1 pc.
Band-less headphones (XL-PG51)	1 pc.
Car adaptor (CA-R456) (XL-PV310)	1 pc.
Car audio cassette adaptor (CA-RC6) (XL-PV310)	1 pc.
Remote control (XL-PG51)	1 pc.
Rechargeable Ni-Cd batteries (BN-R1211) ...	2 pcs.

Use numbers indicated in parentheses when asking for replacement parts.

CAUTION!

THIS PRODUCT UTILIZES A LASER. USE OF CONTROLS OR ADJUSTMENTS OR PERFORMANCE OF PROCEDURES OTHER THAN THOSE SPECIFIED HEREIN MAY RESULT IN HAZARDOUS RADIATION EXPOSURE.

DO NOT OPEN COVERS AND DO NOT REPAIR YOURSELF. REFER SERVICING TO QUALIFIED PERSONNEL.

WARNING:

TO REDUCE THE RISK OF FIRE OR ELECTRIC SHOCK, DO NOT EXPOSE THIS APPLIANCE TO RAIN OR MOISTURE.

Marking sign is located on bottom of the unit.

Estimado cliente

Enhorabuena por la adquisición de este producto JVC. Lea detenidamente estas instrucciones antes de poner en funcionamiento este aparato a fin de obtener un óptimo rendimiento y mayor vida útil.

Índice

Ubicación de los controles	5
Preparativos para el suministro de alimentación	7
Función de prevención de funcionamiento accidental (Función de bloqueo)	11
Reproducción secuencial (Reproducción básica)	13
Otros métodos de reproducción	17
Función de protección antichoques (A.S.P.) ..	23
Uso del control remoto (Sólo XL-PG51)	25
Utilización del aparato con accesorios opcionales	27
Acerca de los discos compactos	29
Precauciones	31
Guía para la localización de las fallas	34
Mantenimiento	34
Especificaciones	36

Accesorios suministrados

Compruebe el embalaje para ver si le han sido suministrados los accesorios siguientes.

Adaptador de CA (AA-R452)	1
Auriculares estéreo (XL-PG31/XL-PV310)	1
Auriculares sin banda (XL-PG51)	1
Adaptador para automóvil (CA-R456) (XL-PV310)	1
Adaptador tipo casete para equipo estéreo de automóvil (CA-RC6) (XL-PV310)	1
Control remoto (XL-PG51)	1
Baterías de Ni-Cd recargables (BN-R1211)	2

Utilice los números indicados entre paréntesis cuando solicite piezas de recambio.

¡ADVERTENCIA!

ESTE APARATO UTILIZA UN LÁSER. EL USAR LOS CONTROLES, HACER LOS REGLAJES O LOS PASOS REQUERIDOS EN FORMA DIVERSA DE LA AQUÍ EXPUESTA PUEDE REDUNDAR EN EXPOSICIÓN PELIGROSA A LA RADIACIÓN.

NO ABRA LASTAPAS NI HAGA REPARACIONES USTED MISMO. EN CASO DE PRODUCIRSE ANOMALÍAS SOLICITE AYUDA DE PERSONAL CUALIFICADO.

AVISO:

PARA REDUCIR EL RIESGO DE INCENDIOS O SACUDIDAS ELÉCTRICAS, NO LO EXPONGA A LA LLUVIA O HUMEDAD.

La marca de seguridad se encuentra en la parte inferior de la unidad.

Geachte klant

Dank u voor de aanschaf van dit JVC toestel. Lees alvorens het toestel te gebruiken deze gebruiksaanwijzing goed door teneinde de beste resultaten te verkrijgen en een lange levensduur van het toestel te waarborgen.

Inhoud

Bedieningsfuncties	5
Vorbereidingen voor stroomvoorziening ...	7
Voorkomen van toevallige bediening (HOLD vergrendelfunctie)	11
Afspelen in de normale volgorde (Basis-afspeelfunctie)	13
Andere afspeelfuncties	17
Anti-schok beveiliging (A.S.P.)	23
Gebruik van de afstand sbediening (alleen bij de XL-PG51)	25
Gebruik van het apparaat met los verkrijgbare accessoires	27
Informatie over compact discs	29
Voorzorgsmaatregelen	32
Gids voor het verhelpen van storingen	35
Onderhoud	35
Technische gegevens	37

Bijgeleverde accessoires

Controleer tijdens het uitpakken van het apparaat of alle accessoires aanwezig zijn.

Netspanningsadapter (AA-R452)	1 st.
Stereo oortelefoons (XL-PG31/XL-PV310)	1 st.
Samenklapbare stereo hoofdtelefoon (XL-PG51) ...	1 st.
Auto-aansluitadapter (CA-R456) (XL-PV310)	1 st.
Auto-aansluitcassette (CA-RC6) (XL-PV310)	1 st.
Afstandsbediening (XL-PG51)	1 st.
Oplaadbare Ni-Cd batterijen (BN-R1211)	2 stuks

Gebruik de nummers tussen haakjes wanneer u naar onderdelen vraagt.

WAARSCHUWING!

IN DIT APPARAAT WORDT EEN LASER GEBRUIKT. HET GEBRUIK VAN REGELAARS EN HET MAKEN VAN AFSTELLINGEN OF BEDIENINGEN DIE NIET IN DEZE GEBRUIKSAANWIJZING STAAN BESCHREVEN, KAN LEIDEN TOT BLOOTSTELLING AAN GEVAARLIJKE STRALING. MAAK HET APPARAAT NIET OPEN EN GA NIET ZELF REPAREREN. LAAT HET ONDERHOUD AAN ERKENDE VAKMENSEN OVER.

WAARSCHUWING:

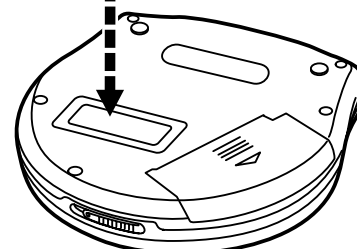
TENEINDE HET GEVAAR VOOR BRAND OF ELEKTRISCHE SCHOKKEN TE VERKLEINEN, MAG DIT APPARAAT NIET WORDEN BLOOTGESTELD AAN REGEN OF VOCHT.

Het kenteken bevindt zich op de onderzijde van het apparaat.

DANGER	INVISIBLE LASER RADIATION WHEN OPEN AND INTERLOCK DEFEATED. AVOID DIRECT EXPOSURE TO BEAM.	(Bottom of product)
ADVARSEL	USYNLIG LASERSTRÅLING VED ÅBNING, NÅR SIKKERHEDSAFBRYDERE ER UDE AF FUNKTION. UNDGÅ UDSÆTTELSE FOR STRÅLING.	(Påsat under apparatet)
VARO!	AVATTAESSA JA SUOJALUKITUS OHITETTAESSA OLET ALTIHINA NÄKYMÄTÖNTÄ LASERSÄTEILYLLÄ. ÄLÄ KATSO SÄTEESEEN.	(Tuotteen pohjassa)
VARNING	OSYNLIG LASERSTRÅLNING NÅR DENNA DEL ÄR ÖPPNAD OCH SPÄRREN ÄR URKOPPLAD. BETRAKTA EJ STRÅLEN.	(Apparatens undersida)
ADVARSEL	USYNLIG LASERSTRÅLING NÅR DEKSEL APNES OG SIKKERHEDSLÅS BRYTES. UNNGÅ EKSPONERING FOR STRÅLEN.	(Produktets underside)
VORSICHT	UNSIHTBARE LASERSTRAHLUNG, WENN ABDECKUNG GEÖFFNET UND SICHERHEITVERRIEGELUNG ÜBERBRÜCKT. NICHT DEM STRAHL AUSSETZEN.	(Unterseite des Gerätes)

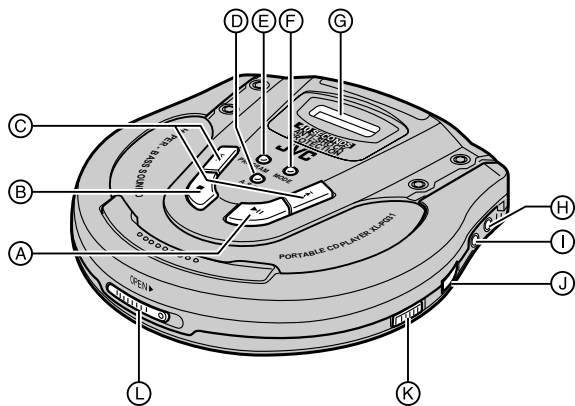


Bottom of the unit
Parte inferior del aparato
Apparatens undersida
Onderzijde van het apparaat

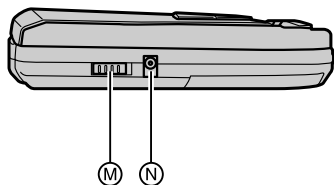


Location of Controls

Portable CD player



Left side panel of the unit
Panel lateral del aparato
Linker zijkant van het apparaat



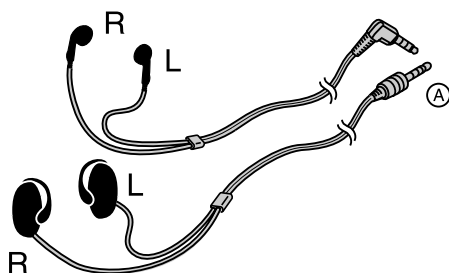
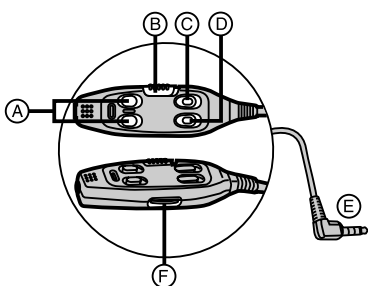
- Ⓐ Play / pause button (▶||)
- Ⓑ Stop / power off button (■)
- Ⓒ Skip / search buttons (◀◀, ▶▶)
- Ⓓ Anti-shock protection (A.S.P.) button
- Ⓔ PROGRAM button
- Ⓕ MODE button
- Ⓖ Display
- Ⓗ LINE OUT jack
- Ⓘ Headphones jack (🎧)
- ⓵ Headphones volume control (VOLUME)
- Ⓚ Hyper-bass sound switch (HBS)
- Ⓛ Lid open switch
- Ⓜ HOLD switch
- Ⓝ DC in jack (DC IN 4.5 V ⚡)

Remote control

- Ⓐ Skip / search buttons (+, -)
- Ⓑ HOLD switch (HOLD)
- Ⓒ Stop / off button (■)
- Ⓓ Play/pause button (▶||)
- Ⓔ Plug
- Ⓕ Volume control

Stereo headphones

- Ⓐ Plug : L type (XL-PG31/PV310)
: I type (XL-PG51)



Ubicación de los controles

Tocadiscos portátil de discos compactos

- Ⓐ Botón de reproducción/pausa (▶||)
- Ⓑ Botón de parada/desconexión (■)
- Ⓒ Botones de salto/búsqueda (◀◀, ▶▶)
- Ⓓ Botón de protección antichoques (A.S.P.)
- Ⓔ Botón de programación (PROGRAM)
- Ⓕ Botón de modo (MODE)
- Ⓖ Pantalla
- Ⓗ Toma de salida de línea (LINE OUT)
- Ⓘ Toma de auriculares (🔊)
- ⓵ Control de volumen de auriculares (VOLUME)
- Ⓚ Interruptor de sonidos hiper-graves (HBS)
- Ⓛ Interruptor de apertura de la tapa
- Ⓜ Interruptor de retención (HOLD)
- Ⓝ Toma de entrada de CC (DC IN 4,5 V ⚡🔌)

Control remoto

- Ⓐ Botón de salto/búsqueda (+, -)
- Ⓑ Conmutador de retención (HOLD)
- Ⓒ Botón de parada/desconexión (■)
- Ⓓ Botón de reproducción/pausa (▶||)
- Ⓔ Clavija
- Ⓕ Control de volumen

Auriculares estéreo

- Ⓐ Clavija : Tipo L (XL-PG31/PV310)
: Tipo I (XL-PG51)

Bedieningsfuncties

Draagbare CD-speler

- Ⓐ Weergave/pauzetoets (▶||)
- Ⓑ Stop/uitschakeltoets (■)
- Ⓒ Spring/zoektoetsen (◀◀, ▶▶)
- Ⓓ Anti-schok beveiligingstoets (A.S.P.)
- Ⓔ Programmeertoets (PROGRAM)
- Ⓕ Afspeelfunctie-keuzetoets (MODE)
- Ⓖ Uitleesvenster
- Ⓗ Uitgangsaansluiting (LINE OUT)
- Ⓘ Hoofdtelefoon-aansluiting (🔊)
- ⓵ Hoofdtelefoon-volumeregelaar (VOLUME)
- Ⓚ Basversterkingsknop (HBS)
- Ⓛ Deksel-openknop
- Ⓜ Toetsblokkeerknop (HOLD)
- Ⓝ Gelijkstroomingang (DC IN 4.5 V ⚡🔌)

Afstandsbediening met draad

- Ⓐ Spring/zoektoetsen (+, -)
- Ⓑ Toetsblokkeerknop (HOLD)
- Ⓒ Stop/uitschakeltoets (■)
- Ⓓ Weergave/pauzetoets (▶||)
- Ⓔ Stekker
- Ⓕ Volumeregelaar

Stereohoofdtelefoon

- Ⓐ Stekker: L-vorming (XL-PG31/PV310)
: I-vorming (XL-PG51)

Power Supply Preparations

Refer to the specifications (page 36) for information on operating times when using rechargeable batteries or dry-cell batteries.

Using rechargeable batteries

Be sure to recharge the rechargeable batteries BN-R1211 before using them.

For information about these, see "When purchasing rechargeable batteries" on page 30.

Recharging procedure

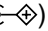
1 Insert the special rechargeable batteries into the unit.

Caution:

Do not open the battery lid too wide. It can break if you forcibly open it beyond approximately 90°.

2 Connect the AC adaptor.

* Recharging will be completed after 8 hours.

- (a) DC IN jack (DC IN 4.5 V )
- (b) Left side panel of the unit
- (c) AC adaptor
- (d) AC power outlet

3 When recharging is complete, unplug the AC adaptor from the power outlet and the DC IN jack.

Notes:

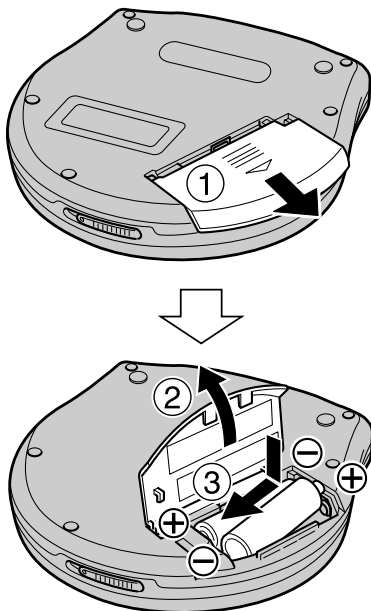
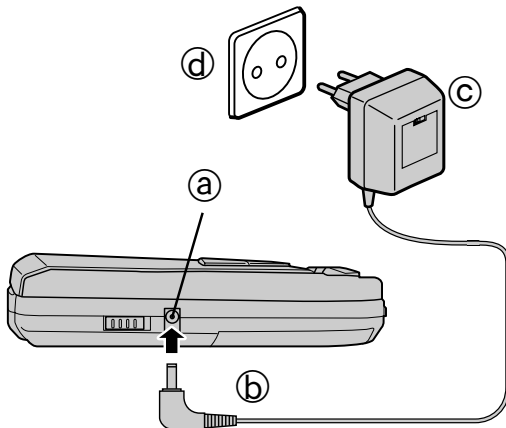
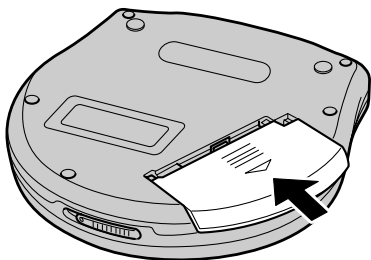
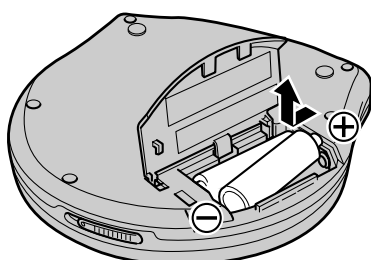
- To operate the unit on batteries, the AC adaptor must be disconnected from the DC IN jack.
- It takes approximately 8 hours to recharge the rechargeable batteries.
- Rechargeable batteries have a service life of approximately 300 charge-discharge cycles. If the operating time on one full charge becomes noticeably shorter than it used to be, the batteries have reached the end of their service life and should be replaced.
- Recharging takes place only when the unit is powered off. (It is not possible to recharge the batteries while playing a CD.)
- The AC adaptor and rechargeable batteries may become warm while recharging is in progress. This is normal and is not a malfunction.

If the battery lid compartment comes loose

Slide the lid back into place horizontally.

Removing batteries

Push up on the battery in the direction indicated by the arrow. Then lift it out.

A**B****C****D**

Preparativos para el suministro de alimentación

Consulte las especificaciones (página 36) para tener información de los tiempos de reproducción cuando se utilicen baterías recargables o pilas secas.

Utilización de baterías recargables

Asegúrese de cargar las baterías BN-R1211 antes de utilizarlas.

Para información sobre éstos, consulte "Cuando comprar baterías recargables" de la página 31.

Procedimiento de carga


1 Inserte las baterías recargables especiales en el aparato.

Precaución:

No abra demasiado la tapa del compartimiento de las pilas. Se romperá si lo abre a la fuerza en más de 90°.

2 Conecte el adaptador de CA.

* La recharge quedará completada después de 8 horas.

- Ⓐ Toma de entrada de CC (DC IN 4.5 V )
- Ⓑ Panel lateral del aparato.
- Ⓒ Adaptador de CA
- Ⓓ Toma de CA

3 Cuando termine la carga, desenchufe el adaptador de CA de la toma de corriente y de la toma DC IN.

Notas:

- Para hacer funcionar la unidad con baterías, deberá desconectar el adaptador de CA de la toma DC IN.
- Las pilas recargables tardan aproximadamente 8 horas en recargarse.
- Las baterías recargables tienen una duración aproximada de 300 ciclos de carga y descarga. Si el tiempo de funcionamiento con una carga completa se reduce considerablemente en comparación con lo que era antes, la batería ha llegado al final de su duración de servicio y deberá ser reemplazada.
- Las baterías sólo pueden recargarse con la unidad apagada. (No es posible recargarlas durante la reproducción de un CD.)
- El adaptador de CA y las baterías recargables pueden calentarse durante la carga. Esto no es ningún fallo.

Si se afloja la tapa del compartimiento de las baterías

Vuelva a poner la tapa deslizándola horizontalmente.

Extracción de las baterías

Empuje las baterías hacia arriba en el sentido indicado por la flecha. Levántelas luego y sáquelas.

Vorbereidingen voor stroomvoorziening

Zie de technische gegevens (blz. 37) voor de beschikbare speelduur wanneer oplaadbare of droge batterijen worden gebruikt.

Gebruik van oplaadbare batterijen

De oplaadbare batterijen BN-R1211 moeten voor gebruik worden opgeladen. Zie voor nadere bijzonderheden de paragraaf "Wanneer u oplaadbare batterijen koopt" op pagina 32.

Opladen van de batterijen


1 Plaats de speciale oplaadbare batterijen in het apparaat.

Waarschuwing:

Klap het batterijdeksel niet te ver open. Als u het verder dan 90° doordrukt, kan het breken.

2 Sluit de netspanningsadapter aan.

* Na 8 uur zijn de batterijen opgeladen.

- Ⓐ Gelijkstroomingang (DC IN 4,5 V )
- Ⓑ Linker zijkant van het apparaat
- Ⓒ Netspanningsadapter
- Ⓓ Stopcontact

3 Nadat de batterijen zijn opgeladen, haalt u de stekkers van de netspanningsadapter uit het stopcontact en uit de gelijkstroomingang.

Omerkingen:

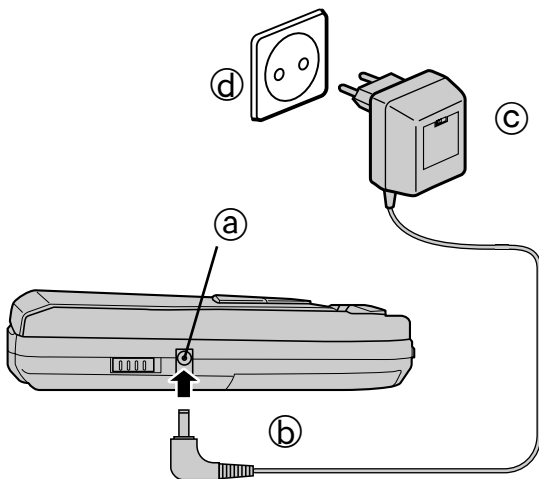
- Als u het apparaat op stroom van de batterijen wilt gebruiken, moet u de stekker van de netspanningsadapter uit de DC IN aansluiting trekken.
- Het opladen van de oplaadbare batterijen duurt ongeveer 8 uur.
- De oplaadbare batterijen hebben een levensduur die overeenkomt met ongeveer 300 keren opladen/ontladen. Als de gebruiksduur na volledig opladen merkbaar korter wordt dan voorheen, zijn de batterijen waarschijnlijk versleten en moeten ze door nieuwe worden vervangen.
- Opladen kan alleen terwijl het apparaat staat uitgeschakeld. (Het is niet mogelijk de batterijen op te laden tijdens het afspelen van een CD.)
- De netspanningsadapter en de oplaadbare batterijen kunnen tijdens het opladen nogal warm worden. Dit is normaal, geen storing en dus niet gevaarlijk.

Indien het deksel van het batterijvak loskomt

Schuif het deksel horizontaal terug op zijn plaats.

Verwijderen van de batterijen

Duw de batterijen omhoog in de richting van de pijl en neem deze eruit.

A

Power Supply Preparations

Using the AC adaptor

Connect the AC adaptor supplied.

- (a) DC IN jack (DC IN 4.5 V
- (b) Left side panel of the unit
- (c) AC adaptor
- (d) AC power outlet

Note:

The unit is in the standby condition when the AC adaptor is connected. The primary circuit is always “live” as long as the AC adaptor is connected to an electrical outlet.

Using the car adaptor

The XL-PV310 comes with a car adaptor. For XL-PG31 and XL-PG51, obtain the optional car adaptor as required.

- Car adaptor (CA-R456)

The car adaptor can be used to recharge the unit’s batteries while in a car.

Using dry-cell batteries (not included)

After disconnecting the AC adaptor, insert two “R6” (LR-6) alkaline batteries.

The procedure for inserting and removing dry-cell batteries is identical to that for rechargeable batteries.

Battery indicator

- (e) Battery indicator

This indicator flashes on and off when the batteries are almost out of power. Power is cut off completely a short while later.

Rechargeable batteries: Recharge batteries.

Dry-cell batteries: Replace batteries with new ones.

Notes:

- The length of time the unit can continue further operation after the battery indicator starts flashing differs depending on the type of batteries used.
- The battery indicator may not flash if rechargeable batteries, other than those designated by JVC, are used.

Tip:

Turning off the A.S.P. (Anti-Shock Protection) function will save the battery power more or less. For details, see “Anti-Shock Protection (A.S.P.) Function” on page 22.

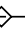

If the unit malfunctions or freezes during use, disconnect the power source (the AC adaptor and batteries) once. Then, re-connect the power source and continue operation.

B

Preparativos para el suministro de alimentación

Utilización del adaptador de CA

Conecte el adaptador de CA suministrado.

- Ⓐ Toma de entrada de CC (DC IN 4,5 V  
- Ⓑ Panel lateral del aparato.
- Ⓒ Adaptador de CA
- Ⓓ Toma de CA

Nota:

El aparato estará en la condición de espera cuando el adaptador de CA esté conectado. El circuito primario estará siempre con corriente cuando el adaptador de CA esté conectado a un tomacorriente.

Utilización del adaptador para automóviles

El XL-PV310 incluye un adaptador para automóvil. Los modelos XL-PG31/XL-PG51 requieren el adaptador para automóviles de coche opcional.

- Adaptador para automóvil (CA-R456)

El adaptador para automóvil podrá utilizarse para cargar las baterías de la unidad en un automóvil.

Utilización de pilas secas (no suministrada)

Después de desconectar el adaptador de CA, inserte dos pilas alcalinas "R6" (LR6).

El procedimiento de inserción y extracción de las pilas secas es idéntico al de las baterías recargables.

Indicador de baterías recargables/pilas secas

- Ⓔ Indicador de baterías

Este indicador parpadeará cuando las baterías recargables/pilas secas estén casi agotadas. La alimentación se desconectará completamente un poco después.

Baterías recargables: Cargue las baterías.

Pilas secas: Reemplace las pilas por otras nuevas.

Notas:

- El tiempo que el aparato continuará funcionando desde que el indicador de baterías/pilas empieza a parpadear depende del tipo de baterías/pilas utilizadas.
- El indicador de baterías recargables/pilas secas puede no parpadear si se utilizan pilas recargables diferentes de las designadas por JVC.

Sugerencia:

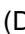

Si se desactiva la función A.S.P. (Protección antichoque) se ahorrará corriente de la baterías/pilas. Para más detalles, consulte la "Función de protección antichoque (A.S.P.)" de la página 23.

Si el aparato funciona mal o se congela durante el uso, desconecte una vez la fuente de alimentación (adaptador de CA y baterías/pilas). Vuelva conectar la fuente de alimentación y continúe con la operación.

Vorbereidingen voor stroomvoorziening

Gebruik van de netspanningsadapter

Sluit de bijgeleverde netspanningsadapter aan.

- Ⓐ Gelijkstroomingang (DC IN 4,5 V  
- Ⓑ Linker zijkant van het apparaat
- Ⓒ Netspanningsadapter
- Ⓓ Stopcontact

Omerkingen:

Het apparaat staat in "standby" wanneer de netspanningsadapter is aangesloten. De primaire stroomkring staat altijd onder spanning zolang als de netspanningsadapter op een stopcontact is aangesloten.

Gebruik van de auto-adapter

De XL-PV310 wordt geleverd met een auto-adapter. Bij de XL-PG31 en XL-PG51 kunt u zich desgewenst een los verkrijgbare auto-aansluitadapter aanschaffen van het genoemde type.

- Auto-adapter (CA-R456)

De auto-aansluitadapter kan gebruikt worden om in een auto de batterijen van het apparaat op te laden.

Gebruik van droge batterijen (niet bijgeleverd)

Verwijder de stekker van de netspanningsadapter uit het stopcontact en plaats twee "R6" (LR6) alkaline-batterijen in het batterijvak.

De droge batterijen worden op dezelfde wijze geplaatst en verwijderd als de oplaadbare batterijen.

Batterij-indicator

- Ⓔ Beatterij-indicator

Deze indicator begint te knipperen wanneer de batterijen bijna leeg zijn. Na een korte tijd wordt de spanning helemaal uitgeschakeld.

Oplaadbare batterijen: Laad de batterijen opnieuw op.

Droge batterijen: Vervang de batterijen door nieuwe.

Omerkingen:

- Hoe lang u het apparaat nog op stroom van de batterijen kunt blijven gebruiken nadat de batterij-indicator gaat knipperen, hangt af van het soort batterijen.
- Het kan zijn dat de batterij-indicator niet knippert wanneer er andere oplaadbare batterijen worden gebruikt dan die die speciaal zijn ontworpen door JVC.

Tip:

Door uitschakelen van de A.S.P. anti-schok beveiliging kunt u zorgen dat de batterijen langer meegaan. Zie voor nadere bijzonderheden de paragraaf "Anti-schok beveiliging (A.S.P.)" op pagina 23.

Als het apparaat tijdens gebruik plotseling stopt of niet goed meer werkt, maak dan de stroombron (netspanningsadapter en batterijen) even los. Na opnieuw aansluiten van de stroombron zult u het apparaat weer normaal kunnen gebruiken.

Accidental Operation Prevention Function (Hold Mode)

This function causes the unit to ignore short, accidental button presses.

The accidental operation prevention function prevents the following:

- Powering on the unit accidentally (which can cause the batteries to go dead).
- Play being cut off unexpectedly in the middle of a track.

But the unit and wired remote control have HOLD switches, each of which works independently.

To use the accidental operation prevention function

- To prevent the unit from powering up accidentally, set the HOLD switch to the HOLD position.
- To prevent the unit from unexpected operation during play, set the HOLD switch to the HOLD position after playing the disc.

① HOLD mode

“HOLD”

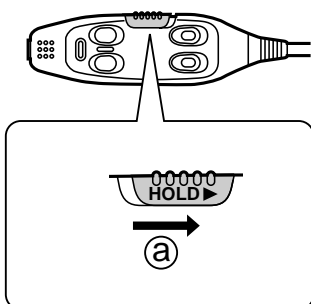
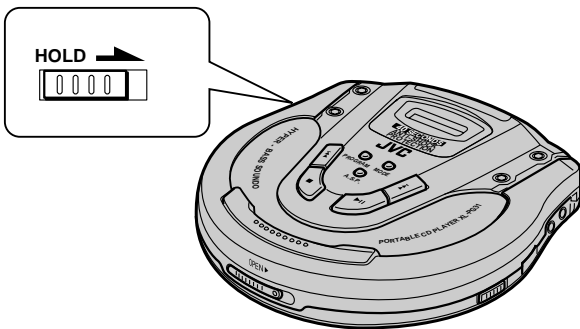
When the unit is in the hold mode according to the HOLD switch setting in the main unit, “HOLD” lights up.

To release the function

Move the HOLD switch back to its original position.

Note:

If the HOLD switch is set to the HOLD position, you cannot turn on the unit.



Función de prevención de funcionamiento accidental (Función de bloqueo)

Esta función hará que el aparato ignore las pulsaciones breves y por accidente de los botones.

La función de prevención de funcionamiento accidental evita lo siguiente:

- Encendido accidental del aparato (que puede causar el agotamiento de las baterías/pilas).
- Interrupción inesperada de la reproducción en el medio de una melodía.

Pero la unidad y el control remoto cableado tienen cada uno un interruptor de bloqueo HOLD independiente.

Para utilizar la función de prevención de funcionamiento accidental

- Para evitar que la unidad se conecte accidentalmente, mueva el interruptor de bloqueo HOLD a la posición HOLD.
- Para evitar que la unidad funcione de forma inesperada durante la reproducción, mueva el interruptor de bloqueo HOLD a la posición HOLD después de reproducir el disco.

ⓐ Función de bloqueo

“HOLD”

Cuando la unidad está en el modo de bloqueo, se enciende “HOLD” y no podrá utilizar ninguna función, de acuerdo con la posición del interruptor HOLD en el aparato principal.

Cuando el aparato esté encendido

Mueva el interruptor HOLD nuevamente a su posición original.

Nota:

Si el interruptor HOLD está en la posición HOLD, no podrá conectar el aparato.

Voorkomen van toevallige bediening (HOLD vergrendelfunctie)

Deze functie voorkomt dat het apparaat zal werken wanneer een van de bedieningstoetsen per toeval eventjes wordt ingedrukt.

De toetsblokkering voorkomt dat er per ongeluk het volgende kan gebeuren:

- Het apparaat wordt per toeval ingeschakeld (zodat de batterijen uitgeput kunnen raken).
- Het afspelen wordt plotseling onderbroken midden in een muziekstuk.

Zowel op het apparaat zelf als op de afstandsbediening is er een HOLD toetsblokkeerknop, die onafhankelijk van elkaar werken.

Activeren van de vergrendelfunctie

- Om te voorkomen dat het apparaat per ongeluk wordt ingeschakeld, de HOLD vergrendelingschakelaar in de HOLD-stand zetten.
- Om tijdens het afspelen onverwachtse werking van het apparaat te voorkomen, de HOLD vergrendelingschakelaar in de HOLD-stand zetten, nadat play is ingedrukt.

ⓐ HOLD vergrendelfunctie

“HOLD”

Wanneer de toetsen geblokkeerd zijn met de HOLD knop op het apparaat zelf, licht in het uitleesvenster de aanduiding “HOLD” op.

Uitschakelen van de toetsblokkering

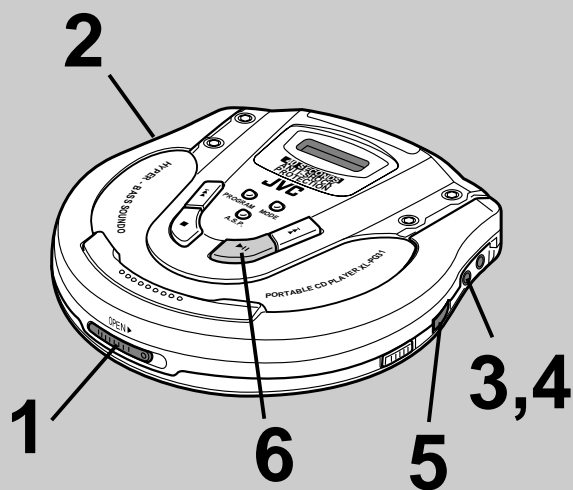
Zet de HOLD toetsblokkeerknop terug in de vrije stand.

Opmerkingen:

Zolang de HOLD toetsblokkeerknop in de “HOLD” stand staat, kunt u het apparaat niet inschakelen.

Sequential Play

Basic Play



1 Press OPEN to open the lid, and insert the disc.

- Ⓐ Label must face upward.
Press the area near the center hole of the disc until it clicks into position.
- Ⓑ Close the lid.

2 Release the hold mode.

3, 4 Firmly connect the plug into the jack.

5 Adjust the volume level.

When the unit is connected to a car audio system, set the volume level on the car audio system to minimum position before playing the disc. Then, gradually increase the volume level.

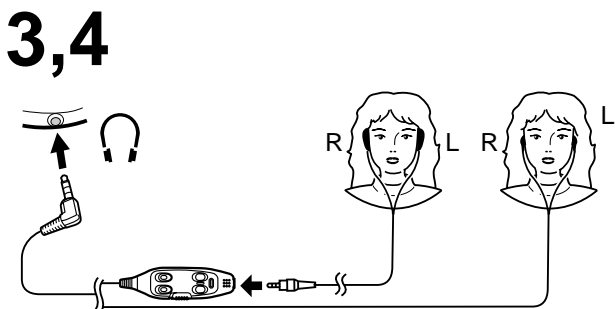
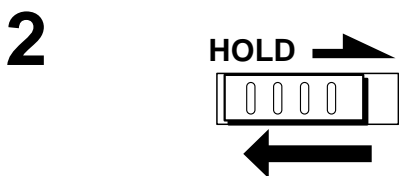
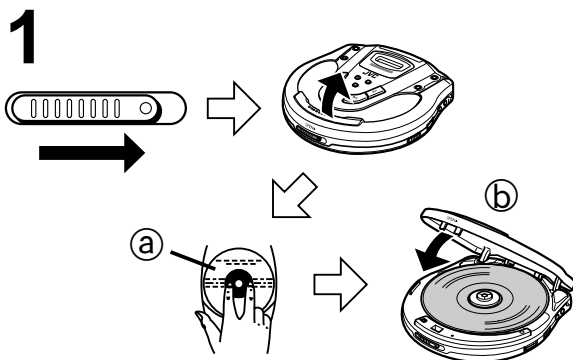
6 Press ► II.

Play now starts.

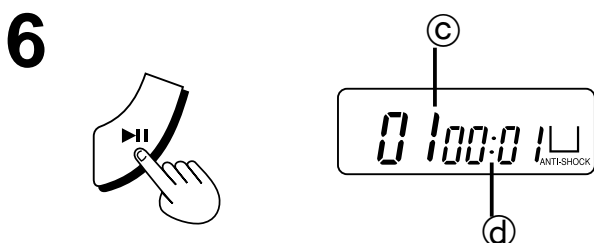
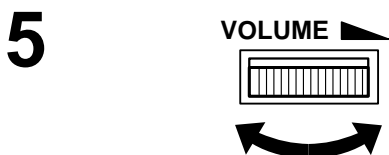
Ⓒ Track number in play

Ⓓ Elapsed playing time of each track

Play stops automatically when all the tracks have been played.



XL-PG51 only
Sólo XL-PG51
Alleen bijde XL-PG51



For your reference:

“d15”

This indication appears for about 1 minute if the ► II button is pressed when no disc is loaded in the unit or if the disc is not properly seated. Then, the unit is automatically shut off.

“ _ _ ”

This indication appears to let you know the status of the unit.

- Preparation period before playing the track
Flashes for several seconds after you have press the ► II button to play the disc.
(Flashes until the rotational speed of disc becomes constant or until the contents of disc is read.)
- Opened lid
Stays lit for 1 minute when the lid is opened.

Note:

Never insert foreign objects into the body.

Auto power off function

If the unit is left in stop mode for 1 minute, the unit powers itself off automatically to prevent the batteries from running down.

Reproducción secuencial

Reproducción básica

- 1 Pulse OPEN para abrir la tapa e insertar el disco.**
 - Ⓐ Lado de la etiqueta hacia arriba.
Presione la parte próxima al agujero central del disco hasta que éste quede colocado haciendo un ruido seco.
 - Ⓑ Cierre la tapa.
- 2 Desactive el modo de retención.**
- 3, 4 Conecte firmemente el enchufe en la toma.**
- 5 Ajuste el nivel del volumen.**

Si se ha conectado el aparato al sistema de audio de un automóvil, ajuste el nivel del volumen en el sistema de audio del automóvil a su posición de mínimo antes de reproducir el disco. Suba gradualmente el volumen.
- 6 Pulse ► II.**

La reproducción comienza ahora.

 - Ⓒ Número de la melodía que está siendo reproducida
 - Ⓓ Tiempo de reproducción transcurrido de cada melodía

La reproducción se parará automáticamente después de haberse reproducido todas las melodías.

Para su referencia:

“DISC”

Esta indicación aparecerá durante aprox. 1 minuto si el botón ► II se pulsa sin haber un disco en el aparato o si el disco no está completamente asentado.

“ _ _ ”

Esta indicación aparecerá para avisarle del estado del aparato.

- Período de preparación antes de reproducir la melodía
Parpadea durante varios segundos después de pulsar el botón ► II para reproducir el disco.
(Parpadea hasta que la velocidad de rotación del disco es constante o hasta que se lea el contenido del disco.)
- Tapa abierta
Permanece encendida durante 1 minuto cuando se abre la tapa.

Notas:

Nunca inserte objetos extraños en el aparato.

Función de desconexión automática de la alimentación

Si el aparato se deja en el modo de parada durante 1 minuto, la alimentación se desconecta automáticamente para evitar que se agoten las baterías/pilas.

Afspelen in de normale volgorde

Basis-afspeelfunctie

- 1 Druk op OPEN om het deksel te openen en plaats de CD erin.**
 - Ⓐ De kant met het label erop moet bovenaan liggen.
Druk zachtjes op de binnenrand van de CD totdat deze goed op zijn plaats zit.
 - Ⓑ Sluit het deksel.
- 2 Zet HOLD in de vrije stand.**
- 3, 4 Bij stap 3 en 4 het stekkertje stevig in de aansluiting steken.**
- 5 Stel het volumeniveau in.**

Bij aansluiten van het apparaat op een auto-stereo-installatie dient u de volumeknop van de autostereo-installatie voor het afspelen eerst helemaal in de minimumstand te zetten. Pas wanneer de weergave begint, stelt u de geluidssterkte naar wens in.
- 6 Druk op ► II.**

Het afspelen begint nu.

 - Ⓒ Nummer van nu afspelend muziekstuk
 - Ⓓ Verstreken afspeeltijd van ieder muziekstuk
Het afspelen stopt automatisch nadat alle muziekstukken op de CD zijn afgespeeld.

Vor uw informatie:

“DISC”

Deze aanduiding verschijnt ongeveer 1 minuut lang als u op de ► II weergavetoets drukt terwijl er geen disc in het apparaat aanwezig is of de disc niet goed ligt. Daarna slaat het apparaat automatisch af.

“ _ _ ”

Deze aanduiding geeft de toestand van het apparaat aan.

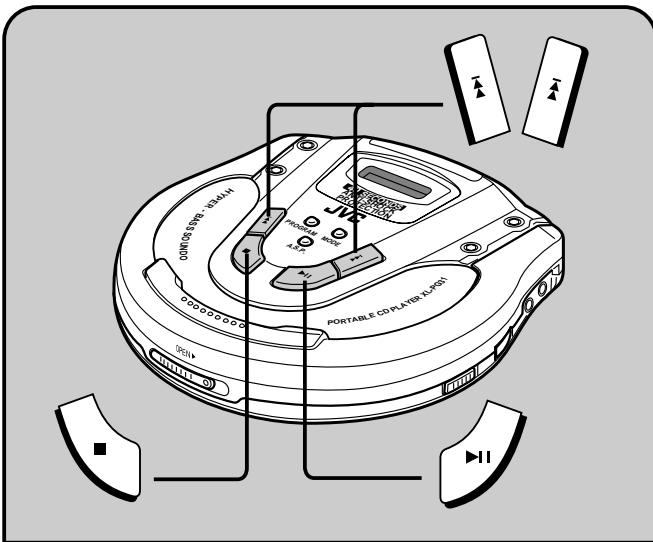
- Voorbereiding voor afspelen van het muziekstuk
Knippert enkele seconden lang na indrukken van de ► II weergavetoets om met afspelen van de disc te beginnen.
(Knippert totdat de draaisnelheid van de disc geheel constant is of totdat de inhoud van de disc is gelezen.)
- Geopend deksel
Blijft 1 minuut lang branden wanneer het deksel open staat.

Opmerkingen:

Steek nooit voorwerpen die er niet horen in het apparaat.

Automatische afslag

Wanneer het apparaat 1 minuut lang in de stopstand staat, schakelt het vanzelf uit, om onnodig stroomverbruik van de batterijen te voorkomen.



A

B

C

D

E

To pause play **A**

During play, press.
Press again to resume play.

To stop play **Stop mode** **B**

During play, press.
 (a) Total number of tracks
 (b) Total playing time

To turn off the unit **Off mode** **C**

In stop mode, press.

Fast forward/reverse **D**

Skip function

During play, press.

Search function

Keep depressed during play.

- (c) Reverse direction
- (d) Forward direction

- To skip back to the previous track, quickly press the **◀◀** button twice.
- During program play, the button is used to fast forward or back through the programmed sequence of tracks.
- During random play (SHUFF) (see page 16), the skip button cannot be used to skip back to tracks that were played previously in the random sequence.

Removing discs **E**

Turn off the unit and, after the disc has stopped rotating, remove the disc.

Reproducción secuencial

Reproducción básica

Para hacer una pausa en la reproducción **A**

Púlselo durante la reproducción.

Vuelva a pulsarlo para reanudar la reproducción.

Para detener la reproducción **B** **Modo de parada**

Púlselo durante la reproducción.

- Ⓐ Número total de melodías
- Ⓑ Tiempo de reproducción total

Para apagar el aparato **C** **Modo de apagado**

Púlselo durante el modo de parada.

Salto hacia adelante/hacia atrás **D**

Función de salto

Púlselo durante la reproducción.

Función de búsqueda

Manténgalo pulsado durante la reproducción.

- Ⓒ Dirección de retroceso
- Ⓓ Dirección de avance
- Para volver a la melodía anterior, pulse rápidamente, dos veces, el botón **◀◀**.
- Si se está reproduciendo un programa, el botón permiten avanzar o retroceder por la secuencia programada.
- Durante la reproducción aleatoria (SHUFF) (consulte la página 17), el botón de salto no podrán ser utilizados para saltar a melodías que hayan sido reproducidas previamente en el orden aleatorio.

Extracción de discos **E**

Desconecte el aparato y, después de que el disco haya dejado de girar, extraiga el disco.

Afspelen in de normale volgorde

Basis-afspeelfunctie

Om het afspelen te pauzeren **A**

Tijdens afspelen indrukken.

Druk nogmaals om het afspelen te hervatten.

Om het afspelen te laten stoppen **B** **Stopstand**

Tijdens afspelen indrukken.

- Ⓐ Totaal aantal muziekstukken
- Ⓑ Totale afspeeltijd

Om het apparaat uit te schakelen

Uitgeschakelde stand **C**

In de stopstand indrukken.

Snel vooruit/achteruit **D**

SKIP functie

Tijdens afspelen indrukken.

SEARCH functie

Indrukken en ingedrukt houden tijdens het afspelen.

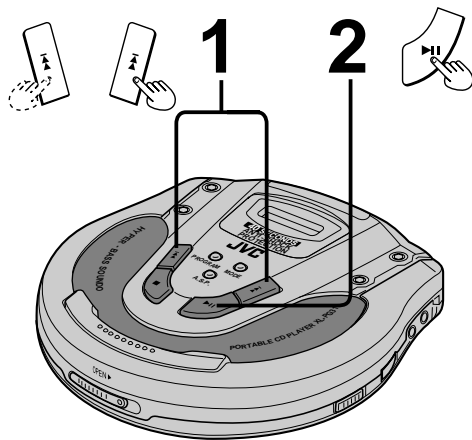
- Ⓒ Achter-waartse richting
- Ⓓ Voor-waartse richting
- Om terug te gaan naar het begin van het voorgaande muziekstuk drukt u tweemaal kort achtereen op de **◀◀** toets.
- Deze toets wordt gebruikt om tijdens het geprogrammeerd afspelen snel voorwaarts of achterwaarts te gaan door de geprogrammeerde volgorde van de muziekstukken.
- Tijdens het afspelen in willekeurige volgorde (SHUFF) (zie blz. 17) kan de overslaantoets niet worden gebruikt om terug te gaan naar muziekstukken die tot dan toe werden afgespeeld in de willekeurige volgorde.

Verwijderen van de disc **E**

Schakel het apparaat uit, wacht tot de disc tot stilstand komt en neem deze uit het apparaat.

Other Play Methods

A



Skip play ▢

You can play any track after locating it with the ◀◀ or ▶▶ buttons.

Preparation: Put the unit in stop mode. (See page 14.)

Follow steps 1–2.

In step 1, select the desired track.

For your reference:

You can also skip the track during playback with the ◀◀ or ▶▶ button.

Random play ▢

You can play all tracks in a random order. After playing all tracks, the unit stops.

Follow steps 1–2.

In step 1, play the disc.

In step 2, press MODE until “SHUFF” flashes.

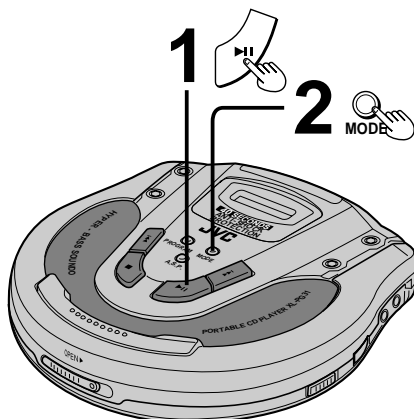
Release

Press MODE until “SHUFF” goes out, or press the ■ button to stop the disc.

For your reference:

- You can also select random play in stop mode.
- During program play (“PROG” appears on the display), random play is not selectable.

B



Otros métodos de reproducción

Reproducción con salto

Se puede reproducir cualquier pieza después de seleccionarla con los botones **◀◀** o **▶▶**.

Preparación: Ponga el aparato en el modo de parada. (Consulte la página 15.)

Siga los pasos 1–2.

En el paso 1, seleccione la melodía deseada.

Para su referencia:

Se puede saltar también la melodía durante la reproducción con el botón **◀◀** o **▶▶**.

Reproducción aleatoria

Se pueden reproducir todas las piezas en orden aleatorio. Después de reproducir todas las melodías, el aparato entra en el modo de parada.

Siga los pasos 1–2.

En el paso 1, reproduzca el disco.

En el paso 2, pulse MODE hasta que parpadee "SHUFF".

Suelto

Pulse MODE hasta que se apague "SHUFF" o pulse el botón **■** para parar el disco.

Para su referencia:

- También puede seleccionar la reproducción aleatoria en el modo de parada.
- Durante la reproducción programada (aparece "PROG" en la pantalla), no puede seleccionar al mismo tiempo la reproducción aleatoria.

Andere afspeelfuncties

Direct afspelen vanaf een bepaald muziekstuk

U kunt elk gewenst muziekstuk direct afspelen door het op te zoeken met de **◀◀** of **▶▶** toets.

Vorbereiding: Zet het apparaat in de stopstand. (Zie pagina 15.)

Voer stappen 1–2 uit.

Kies het gewenste muziekstuk in stap 1.

Nuttige tip:

U kunt ook tijdens afspelen direct een ander muziekstuk opzoeken met de **◀◀** of **▶▶** toets.

Afspelen in willekeurige volgorde (RANDOM)

U kunt alle muziekstukken in willekeurige volgorde laten afspelen. Nadat alle muziekstukken eenmaal zijn weergegeven, stopt het apparaat.

Voer stappen 1–2 uit.

Start de weergave van de disc in stap 1.

Druk op de MODE afspeelfunctie-keuzetoets totdat er "SHUFF" gaat knipperen in stap 2.

Uitschakelen

Druk op de MODE afspeelfunctie-keuzetoets totdat de aanduiding "SHUFF" dooft, of druk op de **■** toets om de disc te stoppen.

Nuttige tips:

- U kunt de willekeurige weergave ook vanuit de stopstand inschakelen.
- Tijdens programma-weergave (wanneer het uitleesvenster "PROG" aangeeft) kunt u geen willekeurige weergave kiezen. Andere afspeelfuncties

Other Play Methods

Program play

You can program up to 20 tracks in any desired order including the same tracks.

Follow steps 1–5.

In step 1, during playback or in stop mode, press PROGRAM.

Ⓐ Track number to be programmed

00: Not programmed yet.

Ⓑ Program sequence number

In step 2, select the desired track.

Ⓒ e.g. Track number 3

In step 3, register in sequence.

The track is registered, and “00” and the next program sequence number appear.

In step 4, when you program exceeding 20 tracks, the program sequence number returns to “01” and will overwrite the previous setting.

In step 5, the tracks are played in the programmed order, and then the unit stops.

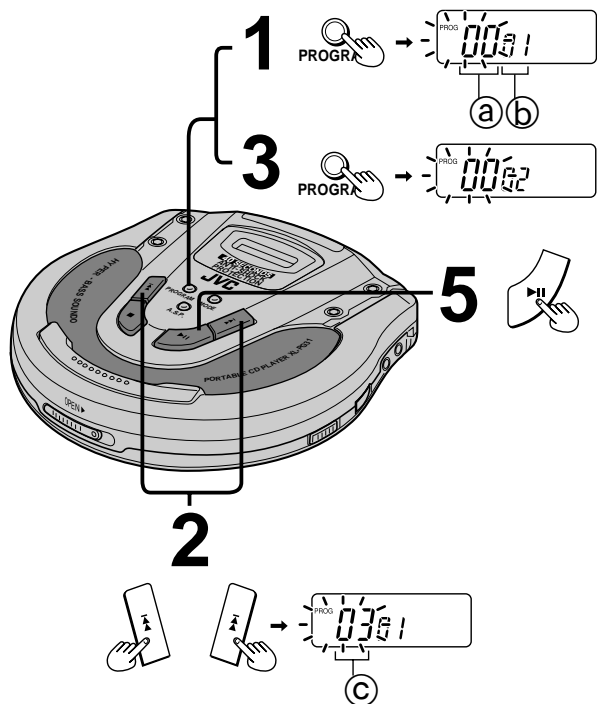
■ To confirm the programmed tracks

In stop mode, press PROGRAM repeatedly. The programmed track number will successively appear together with the program sequence number. At this time, you can change the program, if required.

If the programmed tracks are less than 20, track number “00” appears for the youngest programmable sequence number, enabling further programming.

■ To delete the entire programmed sequence

Press the ■ button, or register 00 to the track number for the first program sequencer number, “01”.



4

Repeat steps 2 and 3 to program all the desired tracks.

Repita los pasos 2 y 3 para programar todas las melodías deseadas.

Herhaal stappen 2 en 3 in stap 4 om alle gewenste muziekstukken te programmeren.

Otros métodos de reproducción

Reproducción programada

Se pueden programar hasta 20 melodías en el orden deseado, incluyendo las mismas melodías.

Siga los pasos 1–5.

En el paso 1, durante la reproducción o en el modo de parada, pulse PROGRAM.

Ⓐ Número de canción a programar

00: No se ha programado todavía.

Ⓑ Programe el número de secuencia

En el paso 2, seleccione la melodía deseada.

Ⓒ Por ejemplo: Número de canción 3

En el paso 3, regístrela en secuencia.

La melodía queda registrada y aparece el siguiente número en la secuencia del programa.

En el paso 4, cuando se programan más de 20 melodías, el número de secuencia del programa vuelve al "01" y se escribe encima del ajuste anterior.

En el paso 5, las melodías se reproducen en el orden programado y después se para el aparato.

■ Para confirmar las melodías programadas

En el modo de parada, pulse PROGRAM repetidamente. Los números de las melodías programadas aparecerán sucesivamente junto con el número de secuencia programado. En este momento, puede cambiar el programa si fuera necesario.

Si las melodías programadas son de menos de 20, el número de melodía "00" aparece para el número de secuencia programado más bajo, para que pueda seguir programando.

■ Para borrar toda la secuencia programada

Pulse el botón ■ o registre 00 en el número de melodía para el primer número de secuencia del programa, "01".

Andere afspeelfuncties

Programma-weergave

U kunt tot 20 muziekstukken in elke gewenste volgorde kiezen en daarbij ook hetzelfde muziekstuk meermalen programmeren.

Voer stappen 1–5 uit.

Druk tijdens afspelen of in de stopstand op de PROGRAM toets in stap 1.

Ⓐ Gekozen muziekstuknummer

00: Nog geen nummer gekozen.

Ⓑ Programma-volnummer

Kies het nummer van het gewenste muziekstuk in stap 2.

Ⓒ bijv. Muziekstuknummer 3

Leg in stap 3 het gekozen muziekstuk in het geheugen vast.

Het muziekstuk wordt geprogrammeerd en er komt weer "00" te staan, voor het volgende programmanummer.

Als u meer dan 20 nummers programmeert, komt het programma-volnummer daarna weer op "01" te staan en een nieuw gekozen nummer komt dan in de plaats van het als eerste gekozen nummer in stap 4.

De geprogrammeerde muziekstukken worden dan weer gegeven in de door u gekozen volgorde en na afloop stopt het apparaat in stap 5.

■ Controleren van de geprogrammeerde nummers

Druk in de stopstand meermalen op de PROGRAM toets. Dan verschijnen achtereenvolgens alle geprogrammeerde nummers, samen met hun programma-volnummer. Op dat moment kunt u het programma nog aanpassen als u wilt.

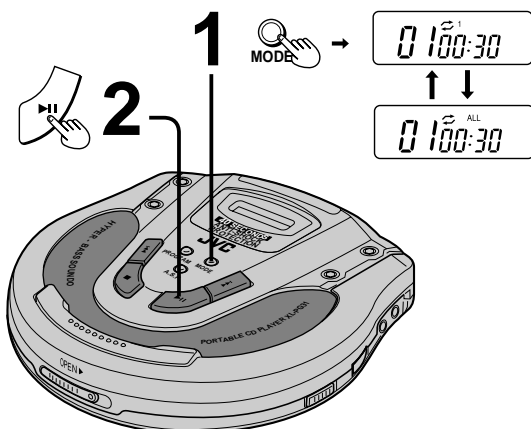
Als er nog geen 20 nummers zijn geprogrammeerd, verschijnt het muziekstuknummer "00" na het laatst geprogrammeerde nummer, om aan te geven dat u desgewenst nog meer nummers kunt programmeren.

■ Wissen van alle geprogrammeerde nummers

Druk op de ■ stoptoets of programmeer het nummer "00" voor het eerste programma-volnummer "01".

Other Play Methods

A



Repeat function

You can repeatedly play one track or all tracks. In step 1, during playback or in stop mode, press MODE until the repeat indicator lights up.

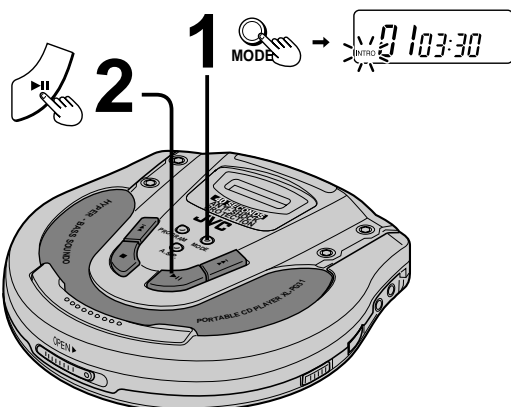
Cancelling

Press MODE until the repeat indicator goes out and the unit returns to normal play mode.

For your reference:

Repeat function is also effective for program play.

B



Intro play

You can successively play the first 10 seconds of every track from the first track.

Intro play stops after playing the last track.

In step 1, during playback, press MODE until "INTRO" flashes.

In step 2, the "INTRO" play will start from the first track.

Cancelling

Press MODE until "INTRO" goes out and the unit returns to normal play mode.

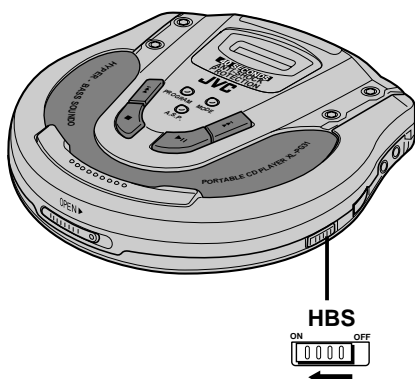
To normally play the track being played

Press the ► || button.

For your reference:

- You can also enter intro play in stop mode.
- You can also use intro play for program play.

C



Hyper-Bass Sound effect

You can enjoy powerful bass sound.

To get the hyper-bass effect

Set HBS switch to "ON".

To cancel the effect

Set HBS switch to "OFF".

Otros métodos de reproducción

Función de repetición

Se puede repetir la reproducción de una melodía o de todas las melodías.

Durante la reproducción o en el modo de parada, pulse MODE hasta que se encienda el indicador de repetición.

Cancelación

Pulse MODE hasta que se apague el indicador de repetición y el aparato vuelva al modo de reproducción normal.

Para su referencia:

La función repetida también puede utilizarse junto con la reproducción programada.

Reproducción de las introducciones

Se pueden reproducir sucesivamente los primeros 10 segundos de todas las melodías desde la primera canción.

La reproducción de introducciones se para después de reproducir la última melodía.

En el paso 1, durante la reproducción, pulse MODE hasta que parpadee "INTRO"

En el paso 2, la reproducción de "INTRO" empezará desde la primera canción.

Cancelación

Pulse MODE hasta que se apague "INTRO" y el aparato vuelva al modo de reproducción normal.

Para reproducir normalmente la canción que se está reproduciendo

Pulse el botón .

Para su referencia:

- También puede entrar en la reproducción de introducciones en el modo de parada.
- También puede utilizar la reproducción de introducciones en la reproducción programada.

Efecto de Sonido Hiper-Graves

Se puede disfrutar de sonidos graves poderosos.

Para obtener el efecto de hiper-graves

Mueva el interruptor HBS a "ON".

Para cancelar el efecto

Mueva el interruptor HBS a "OFF".

Andere afspeelfuncties

Herhaalde weergave

U kunt een enkel muziekstuk of alle muziekstukken herhaaldelijk laten weergeven.

Druk tijdens afspelen of in de stopstand op de MODE afspeelfunctie-keuzetoets totdat de herhaal-aanduiding boven de cijfers oplicht.

Uitschakelen

Druk op de MODE toets totdat de herhaal-aanduiding dooft, dan komt het apparaat weer in de normale weergavestand.

Nuttige tip:

U kunt de herhaalfuncties ook gebruiken tijdens programma-weergave.

Intro-weergave

U kunt de eerste 10 seconden van alle muziekstukken achtereen laten weergeven.

De intro-weergave stopt vanzelf na het laatste muziekstuk.

Druk tijdens afspelen op de MODE afspeelfunctie-keuzetoets totdat er "INTRO" gaat knipperen in stap 1.

De "INTRO" weergave begint dan vanaf het eerste muziekstuk in stap 2.

Uitschakelen

Druk op de MODE toets totdat de "INTRO" aanduiding dooft, dan komt het apparaat weer in de normale weergavestand.

Doorgaan met normale weergave van het muziekstuk dat u hoort

Druk op de   weergavetoets.

Nuttige tips:

- U kunt de intro-weergave ook vanuit de stopstand inschakelen.
- U kunt met de intro-weergave ook alleen het begin van alle geprogrammeerde muziekstukken beluisteren.

Hyper-Bass Sound basversterking

U kunt de lage tonen extra krachtig laten weergeven.

Voor extra-krachtige lage tonen

Zet de HBS basversterkingsknop in de "ON" stand.

Uitschakelen van de basversterking

Zet de HBS basversterkingsknop op "OFF".

Anti-Shock Protection (A.S.P.) Function

This function minimizes sound interruption caused by vibrations, by utilizing audio data that has been stored in the buffer ahead of time (up to 40 seconds worth). Normally, the "A.S.P." indicator lights up on the display and the A.S.P. function is in effect. **A**

When the disc is played, as the audio data gradually stored in the buffer, the "A.S.P." indicator changes **B**
a Fully stored

To cancel the A.S.P. function **b**

Press the A.S.P. button in stop mode or during playback. The "A.S.P." indicator goes out on the display.

To activate the A.S.P. function again

Press the A.S.P. button again.

"40 sec" appears momentarily and the "A.S.P." indicator lights up.

Notes:

- The position of the A.S.P. button can be changed during play, but this may cause a slight interruption in the sound because the disc's rotational speed changes.
- During A.S.P. operation, the disc rotates at a higher rate than usual in order to collect extra audio data. This may cause the batteries to run out faster and could result in a slight increase in disc rotation noise.

Using the unit with an audio system

The A.S.P. uses digital signal compression technology. It is recommended that the A.S.P. be kept in the OFF status if the unit is connected to a home audio system.

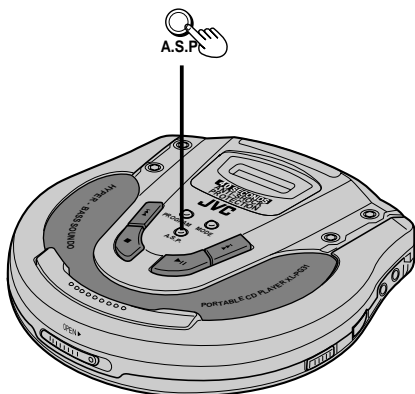
A



B



C



Función de protección antichoques (A.S.P.)

Esta función minimiza la interrupción de sonido debido a vibraciones, utilizando los datos de audio memorizados como respaldo por adelantado (hasta 40 segundos). Normalmente se enciende el indicador "A.S.P." en la pantalla y esto significa que la función A.S.P. está activada. **A**

Cuando se reproduce el disco, los datos de audio se memorizan en la memoria de respaldo y cambia el indicador "A.S.P.". **B**

ⓐ Memoria completa

Para cancelar la función A.S.P. **C**

Pulse el botón A.S.P. en el modo de parada o durante la reproducción.

Se apaga el indicador "A.S.P." en la pantalla.

Para activar nuevamente la función A.S.P.

Pulse nuevamente el botón A.S.P.

Aparece momentáneamente "40 sec" y se enciende el indicador "A.S.P."

Notas:

- La posición del botón A.S.P. puede cambiarse durante la reproducción, pero puede provocar una ligera interrupción en el sonido ya que cambia la velocidad de giro del disco.
- Durante el funcionamiento A.S.P., el disco gira a una velocidad superior a la usual para recoger datos de audio adicionales. Esto puede provocar que las baterías se agoten con mayor rapidez y que haya un mayor ruido de giro del disco.

Uso de la unidad con un sistema de audio

El A.S.P. utiliza tecnología de compresión de señal digital. Se recomienda que el A.S.P. se mantenga en OFF si se conecta la unidad a un sistema de audio doméstico.

Anti-schok beveiliging (A.S.P.)

Deze beveiliging voorkomt het wegvallen van geluid door schudden of stoten tegen het apparaat, door weergave van de meest recente geluidsgegevens die steeds in het buffergeheugen worden bewaard (tot maximaal 40 seconden lang).

Gewoonlijk is de A.S.P. geheugenopslag-aanduiding in het uitleesvenster zichtbaar, om aan te geven dat de A.S.P. anti-schok beveiliging is ingeschakeld. **A**

Tijdens het afspelen van een disc worden de audiogegevens geleidelijk opgeslagen in het buffer geheugen, en verandert de "A.S.P." aanduiding. **B**

ⓐ Buffergeheugen vol

Uitschakelen van de A.S.P. antishok beveiliging **C**

Druk tijdens afspelen of in de stopstand op de A.S.P. toets.

De A.S.P. geheugenopslag-aanduiding verdwijnt uit het uitleesvenster.

Weer inschakelen van de A.S.P. anti-schok beveiliging

Druk nogmaals op de A.S.P. toets.

Het uitleesvenster geeft dan even "40 sec" aan en toont ook weer de A.S.P. geheugenopslag-aanduiding.

Omerkingen:

- De stand van de A.S.P. toets kan tijdens het afspelen veranderd worden, maar dit kan een kleine geluids-onderbreking veroorzaken, omdat de rotatiesnelheid van de disc verandert.
- Tijdens de werking van de A.S.P. draait de schijf op een hogere snelheid dan gewoonlijk om extra audiogegevens te kunnen verzamelen. Het kan zijn dat de batterijen hierdoor sneller leeg raken, en dat u de schijf iets meer hoort draaien.

Gebruik van het apparaat met een audiosysteem

De A.S.P. gebruikt digitale signaalcompressietechnologie. We raden u aan de A.S.P. in de OFF-stand te laten staan als het apparaat is aangesloten op een audiosysteem in huis.

Using the Remote Control (XL-PG51 only)

The remote control can be operated regardless of the hold mode of the unit.

■ Operation confirmation tones

When an operation button is pressed, a confirmation beep sounds. Refer to the parentheses in the illustration for the different types of confirmation tones.

How to use the remote control

Preparation:

Release the remote control from the hold mode. 

To start play

Press once during off or stop mode.

To pause play

Press once during play.

Press again to resume play.

To stop play

Press once during play.

To turn off the unit

Keep depressed during play or stop mode.

Fast forward/reverse

Skip function

Press once during play.

+: Forward direction

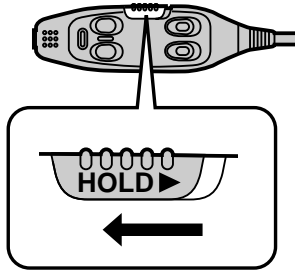
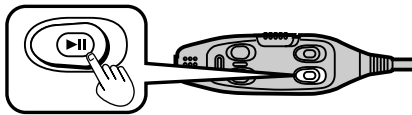
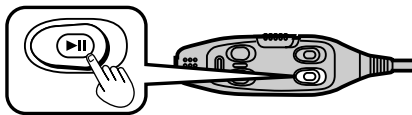
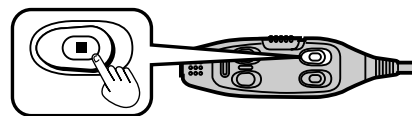
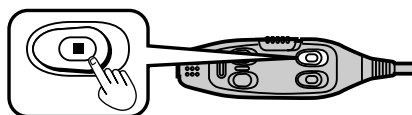
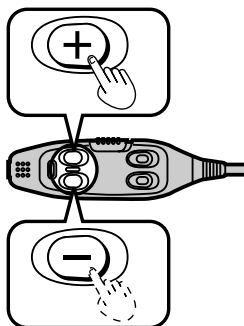
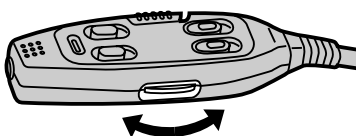
–: Reverse direction

Search function

Keep depressed during play.

To adjust the volume

When adjusting the volume using the remote control, set the volume control on the unit to an appropriate position.

A**B****C****D****E****F****G**

Uso del control remoto (Sólo XL-PG51)


El mando a distancia con cable podrá utilizarse sin tenerse en cuenta para nada el modo de retención del aparato.

■ Tonos de confirmación de la operación

Cuando se pulse un botón de operación se oirán tonos de confirmación. Consulte los paréntesis de la ilustración para conocer los distintos tipos de tonos de confirmación.

Cómo utilizar el control remoto

Preparación:

Cancele el modo de retención del mando a distancia. 

Para empezar la reproducción

Púlselo una vez durante el modo de apagado o parada.

Para hacer una pausa en la reproducción

Presione una vez durante la reproducción.

Presione otra vez para reanudar la reproducción.

Para detener la reproducción

Púlselo una vez durante la reproducción.

Para apagar la unidad

Mantenga pulsada esta tecla durante la reproducción o con el CD detenido.

Avance / retroceso rápido

Función SKIP para saltar de una pieza a otra

Pulse esta tecla una vez durante la reproducción.

+: Dirección de avance

-: Dirección de retroceso

Función SEARCH para avanzar y retroceder dentro de una pieza

Mantenga esta tecla pulsada durante la reproducción.

Ajuste del volumen

Para ajustar el volumen desde el control remoto, ajuste el control de volumen del aparato a la posición apropiada.

Gebruik van de afstandsbediening (Alleen bij de XL-PG51)


De afstandsbediening kan worden gebruikt ongeacht de instelling van de vergrendelschakelaar op het hoofdapparaat.

■ Bevestigingspieptonen

Wanneer een bedieningstoets wordt ingedrukt, zult u een bevestigingspieptoon horen. De verschillende soorten bevestigingspieptonen zijn tussen haakjes aangegeven op de afbeelding.

Afspelen met de afstandsbediening

Vorbereiding:

Zet de vergrendelfunctie van de afstandsbediening in de ontgrendelde stand. 

Om het afspelen te laten beginnen

Eénmaal indrukken in de uitgeschakelde stand of stopstand.

Om het afspelen kortstondig te onderbreken

Eénmaal indrukken tijdens het afspelen.

Nogmaals indrukken om het afspelen te hervatten.

Om het afspelen te laten stoppen

Eénmaal indrukken tijdens het afspelen.

Om het apparaat uit te schakelen

Houd deze knop ingedrukt tijdens het afspelen of als het afspelen is gestopt.

Snel vooruit/terug

Overslaan

Druk gedurende het afspelen één keer op deze knop.

+: Vooruit

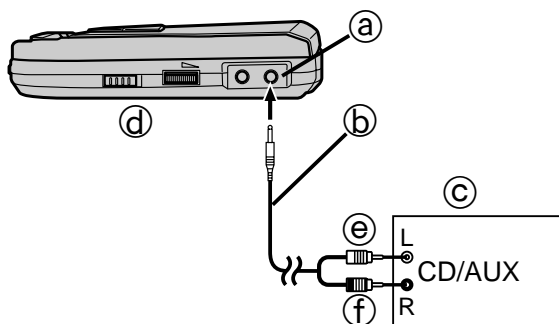
-: Terug

Zoekfunctie

Houd deze knop ingedrukt tijdens het afspelen.

Volume bijstellen

Als u de geluidsterkte wilt regelen met de afstandsbediening, zult u eerst de volumeregelaar op het apparaat zelf in een goede gemiddelde stand moeten zetten.



Using the Unit with Optional Accessories

Using the unit with an audio system ▣

Using a stereo connection cable (not included), you can listen to CDs through your audio system.

- Connect the cable to the amplifier after turning off its power.
- Do not connect the cable to the PHONO jacks on the amplifier.
- Obtain the optional connecting cable if the amplifier comes with mini-phone jacks.
- Adjust the volume level on the amplifier.
 - Ⓐ LINE OUT jack,
 - Ⓑ Stereo connection cable (not included),
 - Ⓒ Amplifier, Ⓓ Left side panel of the unit, Ⓔ (White), Ⓕ (Red)

To use player with an optical cable, use the AC adaptor and check that the A.S.P.(Anti-Shock Protection)function is off.

Note:

To obtain original sound, set HBS to "OFF".

Using the unit with a car audio system stereo

XL-PV310 comes with the car adaptor and car audio cassette adaptor.

- Car adaptor (CA-R456)
- Car audio cassette adaptor (CA-RC6)

To connect to a car audio system:

Connect the car audio cassette adaptor to the unit's headphones jack. (When doing this, keep the unit's VOLUME control at a setting minimum position.)

If there is an Aux jack in the car audio system, connect the OUT jack of the CD player with the Aux jack using a 3.5 mm diameter stereo mini-plug signal cord (optional).

Depending on the automobile used, noise may occur, and in that case, it is recommended that a KS-U32 noise filter (optional) be used.

Note:

It may not be possible to use the unit with some types of car stereo owing to restrictions imposed by the construction of the car audio cassette adaptor.

For further details, refer to the instructions of the part concerned.

Utilización del aparato con accesorios opcionales

Utilización del aparato con un sistema de audio

Utilizando el cable de conexión estéreo (no suministrado), usted podrá escuchar discos compactos en su sistema de audio.

- Conecte el cable al amplificador después de haber desconectado su alimentación.
- No conecte el cable a las tomas PHONO del amplificador.
- Obtenga el cable de conexión opcional si el amplificador dispone de miniclavijas tipo fonográfico.
- Ajuste el nivel del volumen en el amplificador.
 - Ⓐ Toma LINE OUT, Ⓑ Cable de conexión estéreo (no suministrado), Ⓒ Amplificador, Ⓓ Panel lateral del aparato, Ⓔ (Blanco), Ⓕ (Rojo)

Para utilizar el tocadiscos con un cable óptico, utilice el adaptador de CA y compruebe que la función de protección antichoque (A.S.P.) está cancelada.

Nota:

Para obtener el sonido original, mueva HBS a "OFF".

Utilización del aparato con un sistema de audio estéreo de automóvil

El XL-PV310 incluye el adaptador para automóvil y el adaptador tipo casete para equipo estéreo de automóvil.

- Adaptador para automóvil (CA-R456)
- Adaptador tipo casete para equipo estéreo de automóvil (CA-RC6)

Para conectar al sistema de audio de automóvil:

Conecte el adaptador tipo casete para sistema estéreo de automóvil a la toma de cascos del aparato. (Cuando haga esto, mantenga el control de volumen del aparato en su posición de mínimo.)

Si el sistema de audio de automóvil dispone de un Aux jack (conector auxiliar), conéctelo a la toma OUT del aparato de discos compactos utilizando un cable de miniclavijas de conexión estéreo de 3,5 mm de diámetro (opcional).

Dependiendo del tipo de automóvil que usted utiliza, puede hacer ruido, y en tal caso, es recomendable que usted utilice un filtro de ruido KS-U32 (opcional).

Nota:

Debido a restricciones impuestas por la construcción del adaptador tipo casete para sistema estéreo de automóvil tal vez no sea posible utilizar el aparato con algunos tipos de sistema estéreo para automóvil.

Para conocer más detalles, consulte las instrucciones de la parte concerniente.

Gebruik van het apparaat met los verkrijgbare accessoires

Gebruik van het apparaat met een audiosysteem

U kunt CD's via uw audiosysteem beluisteren door de stereo-aansluitkabel (niet bijgeleverd) te gebruiken.

- Schakel de versterker uit en sluit dan de kabel aan op de versterker.
- Sluit de kabel niet aan op de PHONO aansluitingen op de versterker.
- Gebruik de los verkrijgbare speciale aansluitkabel indien de versterker voorzien is van mini-telefoonstekker ingangen.
- Stel het volumeniveau in op de versterker.
 - Ⓐ LINE OUT aansluiting,
 - Ⓑ Stereo-aansluitkabel (niet bijgeleverd),
 - Ⓒ Versterker, Ⓓ Zijpaneel van het apparaat.
 - Ⓔ (Wit), Ⓕ (Rood)

Om de speler te gebruiken met een optisch snoer, de wisselstroomadapter gebruiken en nagaan of de A.S.P.-functie (anti-shock beveiliging) uitgezet is.

Omerkingen:

Om de oorspronkelijke klank te horen, zet u de HBS basversterkingsknop op "OFF".

Gebruik van het apparaat samen met een auto-audiosysteem

Bij de XL-PV310 zijn de auto-adapter en de auto-audio cassette-adapter meegeleverd.

- Auto-adapter (CA-R456)
- Auto-audiocasseteadapter (CA-RC6).

Aansluiten op een autostereo-installatie:

Sluit de auto-radiocasseteadapter aan op de ingang van de hoofdtelefoon van het apparaat. (Wanneer u dit doet, dient u de VOLUME-regelaar op de laagste stand te zetten.)

Wanneer het audiosysteem van de auto een AUX-ingang heeft, kunt u de OUT-uitgang of van de CD-speler met de AUX-ingang verbinden met een stereosignalsnoer met mini-stekkertje met een diameter van 3,5 mm (los verkrijgbaar). Afhankelijk van het soort auto kan het voorkomen dat er storingen in het geluid optreden. In dat geval raden we u aan een KS-U32 storingsfilter te gebruiken (los verkrijgbaar).

Omerkingen:

Bij bepaalde auto-geluidssystemen kunt u het apparaat niet gebruiken. Dit heeft te maken met de constructie van de adapter voor de auto-audiocassete.

Voor verdere details, zie de gebruiksaanwijzing van de respectievelijke producten.

Concerning Compact Discs



Only compact discs bearing this mark can be used with this unit. **A**

However, continued use of irregular shape CDs (heart-shape, octagonal, etc.) can damage the unit. **B**

How to remove a disc from its case **C**

How to store the disc in its case **D**

a Label side up

How to hold a disc **E**

If the disk surface is dirty **F**

b Play surface (shiny surface)

Wipe it with a damp cloth and then wipe dry.

Wipe from the center toward the outer edge.

If moisture has formed on a disc

When moisture has formed because the disc was brought suddenly into a warm room from a cold environment, wipe off the moisture using a soft dry cloth.

When storing discs

Avoid locations which are

- Exposed to direct sunlight.
- Susceptible to high levels of humidity or dust.
- Directly exposed to heat from a heating appliance.
- On top of a car dashboard or near the rear window.

Handling precautions

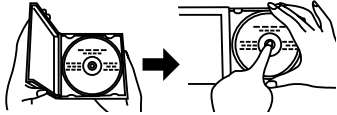
- On the label side (the side with writing)
Do not write anything using a pencil, ball-point pen, etc. Do not use adhesive paper or labels.
- On the disc (shiny) side
Handle this side carefully to keep it free from fingerprints or scratches. Do not use record cleaners, solvents, etc.
- Do not attach labels or stickers to CDs.
Do not use CDs with exposed adhesive from tape or left over peeled off stickers.
- Do not use scratch-proof protectors or covers other than those specified for use with this unit.

A

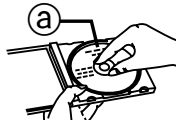
B



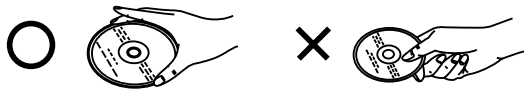
C



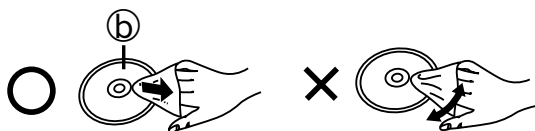
D



E



F



Acerca de los discos compactos

Sólo los discos compactos que tengan esta marca podrán utilizarse en este aparato. **A**

Sin embargo, la utilización continua de discos compactos de formas irregulares (forma de corazón, octagonales, etc.) puede estropear el aparato. **B**

Cómo extraer un disco de su caja **C**

Cómo guardar un disco en su caja **D**

a Lado de la etiqueta hacia arriba

Cómo sujetar un disco **E**

Si la superficie del disco está sucia **F**

b Superficie de reproducción (superficie brillante)

Límpiala con un paño húmedo y luego séquela.

Limpie desde el centro hacia la circunferencia exterior.

Si se ha formado humedad en un disco

Cuando se ha formado humedad debido a que el disco ha sido llevado repentinamente de un lugar frío a otro caliente, quite la humedad con un paño suave y seco.

Cuando guarde discos

Evite los lugares

- Expuestos a la luz directa del sol.
- Susceptibles de tener altos niveles de humedad y polvo.
- Expuestos directamente al calor de un aparato de calefacción.
- Sobre el salpicadero de un automóvil o cerca de una ventana.

Precauciones de manejo

- En el lado de la etiqueta (el lado con escritura)
Tenga cuidado para no manchar este lado con huellas dactilares ni rayarlo. No utilice limpiadores de discos, disolventes, etc.
- En el lado del disco (lado brillante)
Tenga cuidado para no manchar este lado con huellas dactilares ni rayarlo. No utilice limpiadores de discos, disolventes, etc.
- No ponga etiquetas ni pegatinas en los discos compactos.
No utilice discos compactos que tengan adhesivo de cinta adhesiva expuesto o restos de pegatinas despegadas.
- No utilice cubiertas ni protectores a prueba de rayado que no sean aquellos especificados para ser utilizados con este sistema.

Informatie over compact discs

In dit apparaat kunt u alleen compact discs gebruiken die voorzien zijn van dit opschrift. **A**

Continu gebruik van CD's met een onregelmatige vorm (hartvormig, achthoekig, enz.) kan echter het apparaat beschadigen. **B**

Om een CD uit haar doos te verwijderen **C**

Om de CD weer in haar doos op te bergen **D**

a Kant met label erop

Vastpakken van een CD **E**

Als er vuil aan een disc kleeft **F**

b Afspeeloppervlak (glanzend oppervlak)

Veeg de disc schoon met een vochtig doekje en droog de disc daarna af. Veeg altijd vanuit het midden naar de rand toe.

Als er vocht op een disc is gecondenseerd

Als een disc vanuit de kou plotseling in een warme omgeving wordt gebracht, kan de disc beslaan; veeg dan voor het afspelen het condensvocht weg met een zacht droog doekje.

Wanneer u CD's opbergt

Vermijd dan plaatsen die

- Aan direct zonlicht zijn blootgesteld.
- Onderhevig zijn aan grote vochtigheid of veel stof.
- Direct blootgesteld zijn aan de hitte van een verwarmingstoestel.
- Op het dashboard of dicht bij de achterraut in een auto.

Voorzorgsmaatregelen voor het hanteren van CD's

- Op de labelkant (de bedrukte kant)
Schrijf niet met een potlood, balpen, etc. op de labelkant van CD's en plak er nooit etiketten of stickers op.
- Op de afspeelkant (glanzende kant)
Behandel deze kant voorzichtig, zodat er geen vingerafdrukken of krassen op terechtkomen. Gebruik nooit schoonmaakmiddelen bestemd voor grammofoonplaten, oplosmiddelen, etc.
- Kleef geen etiketten of stickers op CD's. Gebruik geen CD's met blootgestelde kleefstof van plakband of achtergebleven kleefstof van afgepelde stickers.
- Gebruik geen tegen krassen bestaande beschermers of deksels, behalve deze welke voor gebruik met dit systeem zijn voorgeschreven.

Cautions

Rechargeable batteries

- Only the BN-R1211 battery can be recharged.
- If the power delivered by the batteries lasts for a very short time after recharging, it means that the batteries' service life is over. Do not use them any more.
- Recharging already charged batteries will shorten their service life.
- When recharging batteries for the first time or when they have not been used for a long period of time, the play time may be shorter than usual. In a case like this, repeatedly recharge and discharge the batteries. This will restore them to their regular state.
- Do not allow any metal objects to touch the terminals of rechargeable batteries since this may cause short-circuiting which is dangerous.
- Do not peel off the plastic covering on the rechargeable batteries. Short-circuiting may occur which is dangerous.

Dry cell batteries/rechargeable batteries

To prevent damage to the batteries and electrolyte leakage, heed the following points.

- Align the ⊕ and ⊖ polarities properly when inserting the batteries.
- Do not mix different types or makers of batteries or old and new batteries.
- Remove the batteries if you do not plan to use the unit for a long period of time.
- Do not throw batteries into a fire, and do not short-circuit, disassemble or subject them to excessive heat.
- Do not attempt to recharge dry cell batteries.

Carrying dry cell batteries/rechargeable batteries around

When putting dry cell or rechargeable batteries in a pocket or bag, ensure that no other metal objects such as a necklace are placed together with them. Contact with metal may cause short-circuiting which, in turn, may cause a fire.

Be absolutely sure to carry the rechargeable batteries in the battery carrying case.

When purchasing rechargeable batteries

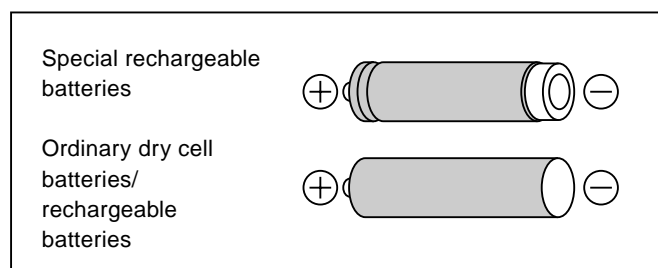
As a safety precaution, the portable CD players made by JVC have a construction designed to make it impossible to recharge ordinary batteries.

To use rechargeable batteries, be absolutely sure to purchase the rechargeable Ni-Cd batteries designed especially for this unit.

Special rechargeable Ni-Cd batteries:

BN-R1211 (set of 2)

For details, check with your dealer.



Notice about the rechargeable battery

The battery is designated recyclable.
Please follow your local recycling regulations.

When driving a car

In the interest of traffic safety, do not operate the unit while driving.

AC adaptor

- Handle the AC adaptor carefully. Improper handling is dangerous.
 - Do not touch it with wet hands.
 - Do not place heavy objects on top of it.
 - Do not forcibly bend it.
- Be sure to connect only the AC adaptor provided with the unit.
- Disconnect the AC adaptor from the power outlet if the unit is not going to be used for a long time.

Unit

No altering or remodeling

This can cause malfunctioning.

No dropping or strong impacts

This may damage the unit.

Locations to be avoided

Avoid using the unit in the following locations since they can cause malfunctioning.

1. Bathrooms and other moisture-prone places.
2. Warehouses and other dusty places
3. Very hot places near heating appliances, etc.

Do not leave the unit exposed to direct sunlight for long periods of time

This may deform or discolor the cabinet and may also cause malfunctioning.

Listening precautions

- Do not play your headphones at a high volume. Hearing experts advise against continuous extended play.
- If you experience a ringing in your ears, reduce volume or discontinue use.
- Even if your headphones or earphones are an open-air type designed to let you hear outside sounds, don't turn up the volume so high that you can't hear what's around you.
- You should use extreme caution or temporarily discontinue use in potentially hazardous situations.
- Even if your headphones is an open-air type designed to let you hear outside sounds, don't turn up the volume so high that you can't hear what's around you.

Precauciones

Baterías recargables

- Sólo las baterías BN-R1211 pueden cargarse.
- Si la alimentación suministrada por las baterías dura muy poco después de cargarlas, esto significa que la duración de servicio de las baterías ha terminado. No las utilice más.
- La carga de baterías que ya están cargadas reduce su duración de servicio.
- Cuando cargue las baterías por primera vez o después de no haberlas utilizado durante mucho tiempo, el tiempo de reproducción podrá ser inferior al normal. En un caso como éste, cargue y descargue repetidamente las baterías. Así recuperarán su estado normal.
- No permita que ningún objeto metálico entre en contacto con los terminales de las baterías recargables porque podría producirse un peligroso cortocircuito.
- No pele la cubierta de plástico de las baterías recargables. Podrían producirse cortocircuitos que son peligrosos.

Pilas secas/baterías recargables

Para evitar estropear las pilas/baterías y las fugas de electrolito, siga los consejos siguientes:

- Alinee correctamente las polaridades \oplus y \ominus cuando inserte las pilas/baterías.
- No mezcle diferentes tipos o marcas de pilas/baterías, ni tampoco pilas/baterías viejas con nuevas.
- Extraiga las pilas/baterías si no piensa utilizar el aparato durante un largo período de tiempo.
- No tire las pilas/baterías al fuego, y no las cortocircuite, desmonte o someta a un calor excesivo.
- No trate de cargar la pilas secas.

Para llevar pilas secas/baterías recargables

Cuando ponga las pilas secas/baterías recargables en un bolsillo o bolso, asegúrese de no poner otros objetos metálicos como, por ejemplo, un collar con ellas. El contacto con metales podría causar un cortocircuito que a la vez podría causar un incendio. Asegúrese de llevar las baterías recargables en la caja suministrada con ese propósito.

Cuándo comprar baterías recargables

Como medida de precaución, los reproductores de discos compactos hechos por nuestra compañía tienen un diseño de construcción que imposibilita la carga de las pilas.

Para utilizar baterías recargables, asegúrese de adquirir las baterías recargables de Ni-Cd diseñadas especialmente para este aparato.

Baterías recargables de Ni-Cd especiales: BN-R1211 (juego de dos)

Para conocer más detalles, póngase en contacto con su concesionario.

Baterías recargables especiales



Pilas secas/
baterías recargables normales



Aviso acerca de la batería recargable

La batería ha sido designada como reciclable. Siga los reglamentos de reciclamiento locales.

Cuando conduzca un vehículo

Por motivos de seguridad, no utilice el aparato mientras conduzca.

Adaptador de CA

- Maneje el adaptador de CA cuidadosamente. Un manejo inapropiado podría ser peligroso.
 - No lo toque con las manos mojadas.
 - No ponga objetos pesados sobre él.
 - No lo doble a la fuerza.
- Asegúrese de conectar solamente el adaptador de CA suministrado con el aparato.
- Desconecte el adaptador de CA de la toma de corriente si el aparato no va a ser utilizado durante mucho tiempo.

Aparato

No lo altere ni modifique

Esto podría causar averías.

No lo deje caer ni lo golpee

Esto podría estropear el aparato.

Lugares de deberán evitarse

Evite utilizar el aparato en los lugares siguientes porque podrían producirse averías.

1. Cuartos de baño u otros lugares propensos a la humedad.
2. Almacenes y otros lugares polvorientos.
3. Lugares muy calurosos cerca de aparatos de calefacción, etc.

No deje el aparato expuesto a los rayos directos del sol durante mucho tiempo.

Esto podría deformar o descolorar la caja y también podría causar averías.

Precauciones al escuchar

- No haga funcionar sus auriculares a alto volumen. Los entendidos en el oído aconsejan contra una audición prolongada y continua.
- Si Vd. experimenta un silbido en sus oídos, reduzca el volumen o descontinúe el uso.
- Aunque sus auriculares o cascos auriculares sean de tipo abierto para permitirle oír sonidos exteriores, no suba el volumen demasiado de forma que ya no se oiga lo que sucede a su alrededor.
- Tenga extrema precaución o eventualmente interrumpa su uso en situaciones potencialmente peligrosas.
- Aun cuando sus auriculares sean de un diseño de tipo al aire libre, para permitirle oír sonidos exteriores, no suba el volumen tan alto que Vd. no pueda oír lo que pasa a su alrededor.

Vorzorgsmaatregelen

Opladbare batterijen

- Alleen de BN-R1211 batterijen kunnen opnieuw opgeladen worden.
- Als de gebruiksduur van de batterijen na volledig opladen uiterst kort wordt, zijn de batterijen versleten. Gebruik deze batterijen niet meer.
- Als u reeds opgeladen batterijen nogmaals oplaadt, zal hun levensduur korter worden.
- Wanneer u de batterijen voor de eerste keer oplaadt of deze na een lange periode van niet-gebruik opnieuw oplaadt, kan hun gebruiksduur korter zijn dan normaal. In zo'n geval dient u de batterijen herhaaldelijk op te laden en te ontladen. Hierdoor zullen zij hun normale gebruiksduur terugkrijgen.
- Pas op dat metalen voorwerpen niet in aanraking komen met de polen van de oplaadbare batterijen, daar dit gevaarlijke kortsluiting kan veroorzaken.
- Ga ook na of gebruikte batterijen met het hercirculeringsymbool (drie pijlen) kunnen worden teruggegeven bij de winkel waar u deze heeft aangekocht.



**Niet weggooien,
maar inleveren
als KCA.**



Droge batterijen/oplaadbare batterijen

Neem de volgende punten in acht om beschadiging van de batterijen en lekkage van elektrolyt te voorkomen.

- Plaats de batterijen met hun \oplus en \ominus polariteiten in de juiste richting.
- Gebruik nooit batterijen van verschillend type of verschillend fabrikaat door elkaar. Gebruik nooit oude en nieuwe batterijen door elkaar.
- Verwijder de batterijen wanneer u het apparaat voor geruime tijd niet gaat gebruiken.
- Gooi batterijen nooit in het vuur. Sluit de batterijen niet kort, neem ze niet uit elkaar en stel ze niet bloot aan hoge temperaturen.
- Probeer niet droge batterijen opnieuw op te laden.

Meenemen van droge batterijen/oplaadbare batterijen

Wanneer u droge of oplaadbare batterijen in een zak of draagtas plaatst, plaats deze dan niet samen met een halsnoer of andere metalen voorwerpen. Contact met metaal kan kortsluiting en eventueel brand veroorzaken.

Wanneer u oplaadbare batterijen meeneemt, plaats deze dan in ieder geval in de speciaal daarvoor bijgeleverde tas.

Wanneer u oplaadbare batterijen koopt

Uit veiligheidsoverwegingen zijn de CD-spelers van JVC zo ontworpen dat gewone batterijen er niet mee kunnen worden opgeladen. Wanneer u oplaadbare batterijen gebruikt, koop dan in ieder geval de oplaadbare Ni-Cd batterijen die speciaal voor dit apparaat zijn ontworpen.

Speciale oplaadbare Ni-Cd batterijen:

BN-R1211 (set van 2 stuks)

Voor details, raadpleeg uw dealer.

Speciale oplaadbare
batterijen



Gewone droge batterijen/
oplaadbare batterijen



Opmerking betreffende de oplaadbare batterij

De batterij is recyclebaar. Volg a.u.b. de plaatselijke recycling voorschriften op.

Wanneer u een auto bestuurt

Omwillen van de verkeersveiligheid, het apparaat niet bedienen onder het sturen.

Netspanningsadapter

- Behandel de netspanningsadapter voorzichtig. Onjuiste behandeling is gevaarlijk.
 - Niet met natte handen aanraken.
 - Geen zware voorwerpen erop plaatsen.
 - Niet met geweld buigen.
- Gebruik uitsluitend de netspanningsadapter die bij dit apparaat is bijgeleverd.
- Verwijder de stekker van de netspanningsadapter uit het stopcontact wanneer u het apparaat voor geruime tijd niet gaat gebruiken.

Hoofdapparaat

Niet wijzigen of omvormen

Dit kan foutieve werking veroorzaken.

Niet laten vallen of aan sterke schokken blootstellen

Hierdoor kan het apparaat beschadigd raken.

Te vermijden plaatsen

Om defecten te voorkomen, gebruik het apparaat niet op de volgende plaatsen.

1. Badkamers of andere vochtige plaatsen.
2. Opslagplaatsen of andere stoffige omgevingen.
3. Zeer hete plaatsen zoals dicht bij verwarmingstoestellen, etc.

Stel het apparaat niet voor lange tijd bloot aan direct zonlicht

Hierdoor kunnen de buitenpanelen verkleuren of vervormd raken en kan beschadiging worden veroorzaakt.

Vorzorgsmaatregelen bij luisteren via de hoofdtelefoon

- Zet het volume niet te hoog wanneer u door de hoofdtelefoon naar muziek luistert. Oorartsen raden het af om lang aan een stuk door de hoofdtelefoon naar muziek te luisteren.
- Zet het volume lager of stop een tijdje met luisteren, indien u "bijgeluiden" gaat horen.
- Luister niet via de hoofdtelefoon bij het besturen van een motorvoertuig. Dit brengt de verkeersveiligheid in gevaar en is bovendien op veel plaatsen verboden.
- Neem de grootste mogelijke voorzichtigheid in acht of schakel het apparaat uit in potentieel gevaarlijke situaties.
- Zelfs wanneer uw hoofdtelefoon zo is ontworpen dat u nog geluiden van buitenaf kunt horen, moet u het volume niet zo hoog draaien, dat u niet meer hoort wat er om u heen gebeurt.

Troubleshooting Guide

Before requesting service for this unit, check the chart below for a possible cause of the problem you are experiencing. Some simple checks or a minor adjustment on your part may eliminate the problem and restore proper operation. If you are in doubt about some of the check points, or if the remedies indicated in the chart do not solve the problem, refer to the directory of Authorized Service Centers (enclosed with this unit) to locate a convenient service center, or consult your dealer for instructions.

Problem	Check this
Does not turn on.	<ul style="list-style-type: none">• Are the batteries charged?• Is the AC adaptor securely connected?• Is the HOLD switch set to HOLD position?
Cannot close cover.	Is the disc properly secured in place?
Cannot play discs.	<ul style="list-style-type: none">• Is the unit in HOLD status?• Is the disc properly secured in place?• Is there moisture condensation on the lens? (Wait for about an hour and then try again.)
Cannot hear music—too noisy.	<ul style="list-style-type: none">• Are the headphone plug and the wire remote control plug inserted all the way?• Is the plug dirty? (Wipe away dirt on the plug.)
TV picture is distorted. Radio reception is noisy.	Are you using the unit body too near a TV or tuner? (If the TV or tuner is connected to a simple indoor antenna, connect it to an outdoor antenna.)

Maintenance

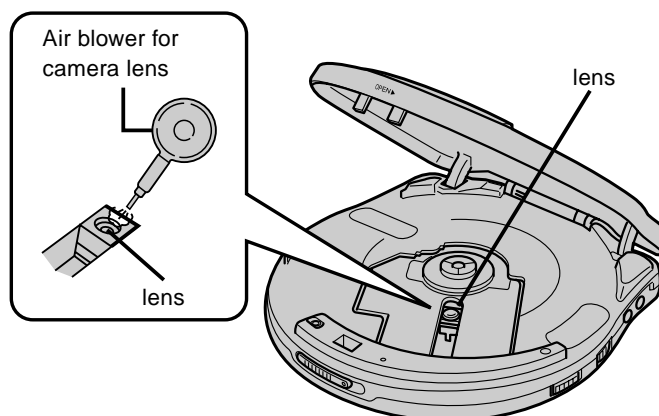
Maintaining the unit

Wipe the unit with a soft cloth. Remove stubborn dirt using a cloth which has been dipped in water or soapy water and wrung out, and then wipe dry.

- If you intend to use a chemically treated cleaning cloth, read its directions first.
- Do not use alcohol or paint thinners.

Maintaining the lens

Open the lid and clean the lens as shown in the figure. Use a cotton swab to gently wipe off any finger-prints. Recommended product: Lens cleaner kit



Guía para la localización de las fallas

Antes de llevar a reparar la unidad, compruebe que no aparezca la causa de su problema en la siguiente tabla. Tal vez consiga solucionar el problema haciendo tan sólo algunas pequeñas comprobaciones o ajustes.

Si tiene alguna duda sobre las explicaciones de la tabla o no consigue solucionar el problema siguiendo los consejos indicados en la tabla, busque un servicio técnico en el directorio de servicios técnicos autorizados (que se adjunta con la unidad) o póngase en contacto con su distribuidor.

Problema	Compruebe esto
No se conecta.	<ul style="list-style-type: none">• Están cargadas las baterías?• Está firmemente conectado el adaptador de CA?• Está el interruptor HOLD en la posición HOLD?
No se puede cerrar la tapa.	¿Está el disco bien asegurado en su lugar?
No se pueden reproducir discos.	<ul style="list-style-type: none">• ¿Está el aparato en el modo de retención?• ¿Está el disco bien asegurado en su lugar?• ¿Se ha condensado humedad en la lente? (Espere una hora aproximadamente e intente de nuevo.)
No se puede oír la música, hay demasiado ruido.	<ul style="list-style-type: none">• ¿Están bien conectadas las clavijas del auricular y del control remoto cableado?• ¿Están sucias las clavijas? (Limpie el conector de cualquier suciedad)
La imagen de TV está distorsionada. La recepción de la radio tiene ruido.	¿Está usted utilizando el aparato demasiado cerca de un televisor o un sintonizador? (Si el televisor o el sintonizador está conectado a una antena interior sencilla, conéctelo a una antena exterior.)

Mantenimiento

Mantenimiento del aparato

Limpie el aparato con un paño suave. Quite las manchas difíciles con un paño humedecido en agua sola o en agua con jabón y bien escurrido, y luego pase un paño seco para secarlo.

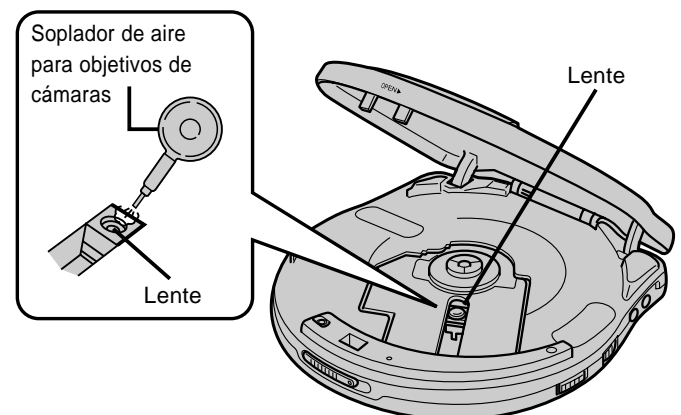
- Si intenta utilizar un paño de limpieza químico, lea primero estas instrucciones.
- No utilice alcohol ni diluyentes de pintura.

Mantenimiento de la lente

Abra la tapa y limpie la lente como se muestra en la figura.

Utilice un palillo con algodón para limpiar cuidadosamente las huellas dactilares.

Producto recomendado: Juego limpiador de lentes



Gids voor het verhelpen van storingen

oorzaak van het probleem kunt vinden. Misschien kunt u met enkele eenvoudige controles of bijstellingen het probleem oplossen, zodat het apparaat weer goed werkt.

Als u twijfelt over sommige controles of als de oplossingen die in de tabel worden genoemd het probleem niet verhelpen, neemt u contact op met het dichtstbijzijnde servicecentrum in de lijst die bij het apparaat is geleverd of met de verkoper.

Storing	Controleer het volgende
Het apparaat werkt niet.	<ul style="list-style-type: none">• Zijn de batterijen wel opgeladen?• Is de netspanningsadapter stevig aangesloten?• Staat de HOLD toetsblokkeerknop niet in de "HOLD" stand?
Het deksel opent niet.	Zit de CD goed vast op zijn plaats?
De CD kan niet afgespeeld worden.	<ul style="list-style-type: none">• Staat het apparaat in de vergrendelde (HOLD) stand?• Zit de CD goed vast op zijn plaats?• Is er vocht (condens) op de lens? (Wacht ongeveer een uur en probeer dan opnieuw.)
Muziek is moeilijk te horen vanwege te veel ruis.	<ul style="list-style-type: none">• Zijn de stekker van de hoofdtelefoon en de afstandsbediening met draad zo diep mogelijk ingestoken?• Zijn de stekkers vuil? (Houd de stekker stofvrij)
Ruis op de radio of storing op TV.	Wordt dit apparaat te dicht bij een TV of tuner gebruikt? (Als de TV of tuner op een eenvoudige binnenantenne is aangesloten, dient u deze op een buitenantenne aan te sluiten.)

Onderhoud

Onderhoud van het apparaat

Veeg de buitenpanelen schoon met een zachte doek. Verwijder hardnekkige vlekken met behulp van een doek, die u in water of in een oplossing van water en zeep dompelt en dan goed uitwringt. Veeg daarna droog met een droge doek.

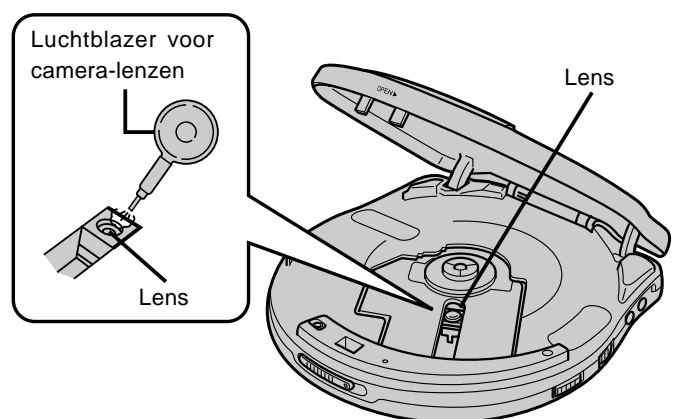
- Als u een chemische schoonmaakdoek gebruikt, lees dan eerst goed de bijbehorende gebruiksinstructies.
- Gebruik nooit alcohol of verfverduunners.

Onderhoud van de lens

Open het deksel en reinig de lens zoals is afgebeeld.

Gebruik een wattenstokje om vingerafdrukken van de lens te verwijderen.

Aanbevolen produkt: Lens-reinigingsset.



Specifications

Portable CD Player

Type	: Compact disc player
Signal detection system	: Non-contact optical pickup (semiconductor laser)
Pickup system	: 3 beam laser
Number of channels	: 2 channels (stereo)
Frequency response	: 20 Hz to 20,000 Hz
Wow & flutter	: Unmeasurable
Output	: Headphone (3.5 mm dia. stereo × 1) 9 mW/ch at 10 % THD/16 ohms matching impedance (16 ohms to 1 kohm) LINE OUT (3.5 mm dia. stereo × 1) 0.6 V/50 kohms
Duration of battery (with A.S.P. ON)	: When using two rechargeable batteries (BN-R1211 or equivalent) charged for 8 hours, Approx. 11 hours when using two alkaline batteries (LR6-Panasonic)
Power requirements	: DC 3 V ("R6" size battery × 2) DC 2.4 V (rechargeable battery × 2) DC 4.5 V
Dimensions (W×H×D)	: 140 mm × 33 mm × 147.5 mm (Excluding buttons and controls)
Mass	: Approx. 250 g (without batteries)

AC adaptor

Input power source	: AC 230 V, 50 Hz
Output voltage	: DC 4.5 V, 600 mA

* Design and specifications are subject to change without notice.

Especificaciones

Reproductor CD portátil

Tipo	: Reproductor de CD contácto
Sistema de detección de señales	: Fonocaptor óptico sin contacto (semiconductor láser)
Sistema fonocaptor	: Rayo láser de 3 haces
Número de canales	: 2 canales (estereofónico)
Respuesta de frecuencia	: de 20 Hz a 20.000 Hz
Lioro y tremolación	: Inmensurable
Salida	: Audífono (3,5 mm. de diám., estéreo × 1) 9 mW por canal a 10 % THD/16 ohmnios (16 ohmnios a 1 kohmnios) LINE OUT (3,5 mm. de diám., estéreo × 1) 0,6 V / 50 kohmnios
Duración de la pila (A.S.P. ON)	: Cuando se utiliza dos pilas recargable (BN-R1211 o equivalente) cargada durante 8 horas 11 horas aprox. cuando se utilizan dos pilas alcalinas (LR6 de Panasonic)
Requisitos de energía	: 3 V CC ("R6" × 2) 2,4 V CC (pila recargable × 2) DC 4,5 V
Dimensiones (A × Alt. × P)	: 140 mm × 33 mm × 147,5 mm (Excluyendo botones y controles)
Peso	: 250 g aprox. (sin pilas)

Adaptador de CA

Fuente de entrada de energía	: CA 230 V, 50 Hz
Voltaje de salida	: 4,5 V CC, 600 mA

* El diseño y las especificaciones están sujetos a cambio sin aviso.

Technische gegevens

Draagbare CD-speler

Type	: Compactdiscspeler
Signaaldetectiesysteem	: Non-contact optische pick-up (halfgeleider laser)
Pick-upsysteem	: 3-stralenlaser
Aantal kanalen	: 2 kanalen (stereo)
Frequentierespons	: 20 Hz tot 20.000 Hz
Wow & Flutter	: Onmeetbaar
Output	: Hoofdtelefoon (3,5 mm diameter stereo × 1) 9mW/ch op 10% THD/16 ohm overeenkomende impedantie (16 ohm tot 1 kohm) LINE OUT (3,5 mm diameter ste- reo × 1) 0,6 V/50 kohm
Levensduur batterij (met T.S.P. op ON)	: Bij het gebruik van twee oplaad- bare batterijen (BN-R1211 of gelijkwaardig) opgeladen voor 8 uur, Ongeveer 11 uur bij het gebruik van twee alkali- batterijen (LR6-Panasonic)
Stroomvoorziening	: DC 3 V (2 × "R6" batterij) DC 2,4 V (2 × oplaadbare batterij) DC IN 4,5 V
Afmetingen (B × H × D):	: 140 mm × 33 mm × 147,5 mm (Exclusief toetsen en regelaars)
Massa	: Ongeveer 250 g (zonder batterijen)

Netspanningsadapter

Input stroomvoorziening:	: AC 230 V, 50 Hz
Outputvoltage	: DC 4,5 V, 600 mA

* Ontwerp en specificaties kunnen zonder berichtgeving worden veranderd.



Free Manuals Download Website

<http://myh66.com>

<http://usermanuals.us>

<http://www.somanuals.com>

<http://www.4manuals.cc>

<http://www.manual-lib.com>

<http://www.404manual.com>

<http://www.luxmanual.com>

<http://aubethermostatmanual.com>

Golf course search by state

<http://golfingnear.com>

Email search by domain

<http://emailbydomain.com>

Auto manuals search

<http://auto.somanuals.com>

TV manuals search

<http://tv.somanuals.com>