

Specifications

Type	CS-MX614 : 16 cm (6-1/2") Dual Cone Speaker CS-MX624 : 16 cm (6-1/2") 2-Way Coaxial Speaker
Power Handling Capacity	CS-MX614 : 120 watts (MAX. MUSIC POWER) CS-MX624 : 150 watts (MAX. MUSIC POWER)
Impedance	: 4 ohms
Magnet Mass	CS-MX614 : 182 g (6.4 oz) CS-MX624 : 228 g (8 oz)
Mass	CS-MX614 : 0.7 kg (1.6 lbs) CS-MX624 : 0.85 kg (1.9 lbs)

(Design and specifications are subject to change without notice.)

Accessories

Screw ($\phi 4 \times 30$ mm)	× 8
Speed Nut	× 8
Screw Cap	× 8

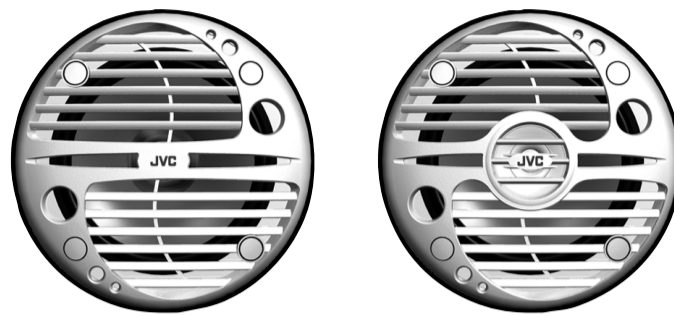
CS-MX614/CS-MX624
MARINE SPEAKER

JVC

MARINE SPEAKER

BEDIENUNGSANLEITUNG: BOOTS-LAUTSPRECHER
MANUEL D'INSTRUCTIONS: HAUT-PARLEUR MARINE
GEbruIKSAANWIJZING: WATERSPORT LUIDSPREKERS
MANUAL DE INSTRUCCIONES: ALTAVOZ MARINO
BRUKSANVISNING: BÅTHÖGTALARE

CS-MX614 / CS-MX624



INSTRUCTIONS

BEDIENUNGSANLEITUNG
MANUEL D'INSTRUCTIONS
GEbruIKSAANWIJZING
MANUAL DE INSTRUCCIONES
BRUKSANVISNING

For Customer Use:

Enter below the Model No. and Serial No. which is located either on the rear or bottom of the speaker unit. Retain this information for future reference.

Model No. _____

Serial No. _____

LVT0993-001A

JVC

VICTOR COMPANY OF JAPAN, LIMITED



EN, GE, FR, NL, SP, SW



1002MNMWNTNCTN

Thank you for purchasing the JVC Marine Speakers. For the secure installation and perfect operation of your speakers, please read the following carefully.

Vielen Dank für den Kauf der JVC Bootslautsprecher. Einbau und einwandfreie Funktion der Lautsprecher zu gewährleisten, ist es empfehlenswert, die folgenden Anleitungen sorgfältig durchzulesen.

Nous vous remercions pour l'achat des haut-parleurs marine de JVC. Pour réaliser un montage correct et obtenir un fonctionnement parfait de ces haut-parleurs, il est conseillé de lire soigneusement ce qui suit.

Dank u voor de aanschaf van de JVC watersport luidsprekers. Lees de volgende aanwijzingen zorgvuldig door voor een juiste installatie en perfecte werking.

Le agradecemos la adquisición de los altavoces marinos de JVC. Para una instalación segura y funcionamiento perfecto de los altavoces, lea detenidamente lo siguiente.

Tack för valet av JVC: s båthögtare. För säker montering och tillfredsställande funktion bör du möga läsa följande anvisningar.

For Proper Installation and Use

- Be sure to install where the speakers will not interfere with the boat's safety.
- Before connecting the speakers to the amplifier, confirm that the power has been turned off. The click noise generated by the connection if the power is on may damage the speakers.
- The amplifier and speakers should be connected between corresponding terminals, i.e. left to left, and right to right, as well as "+" to "+", and "-" to "-". Connection with reversed polarity will degrade the quality of stereo reproduction.
- Do not subject the speakers to excessive input. The power handling capacity of the CS-MX614 is 120 watts (MAX. MUSIC POWER) and CS-MX624 is 150 watts (MAX. MUSIC POWER). Any excessive input may damage the speakers.
- The CS-MX614/CS-MX624 has an impedance of 4 ohms. Make sure that the output impedance of the amplifier's speaker terminal is rated at 4 ohms.
- When cleaning the speakers, use a soft cloth and wipe the surface gently. Do not apply thinner or solvent.

Hinweise für die korrekte Inbetriebnahme und Gebrauch

- Für die Lautsprecher nur Einbaupositionen wärbeng die keine Sicherheitsbeeinträchtigung darstellen.
- Wenn die Lautsprecher am Verstärker angeschlossen werden, muß dieser ausgeschaltet sein! Ist der Verstärker eingeschaltet, kann der beim Anschluß auftretende Ton die Lautsprecher beschädigen.
- Bei Anbringung der Kabel sollte die Kennzeichnung der Kabelschuhe und -stecker von Verstärker und Lautsprechern übereinstimmen, d.h. "Links" an "Links" und "Rechts" an "Rechts" bzw. "+" an "+" und "-" an "-" gelegt werden. Ein umgekehrter (über Kreuz) Anschluß vermindert die Qualität der Stereowiedergabe.
- Die Lautsprecher nicht an einen Verstärker mit zu hoher Ausgangsleistung anschließen! Die CS-MX614 sind für 120 Watt (MAX. MUSIKLEISTUNG) und die CS-MX624 ist für 150 Watt (MAX. MUSIKLEISTUNG) ausgelegt. Eine zu hohe Verstärker-Ausgangsleistung kann die Lautsprecher beschädigen.
- Die CS-MX614/CS-MX624 besitzen eine Impedanz von 4 Ohm. Dementsprechend muß die Ausgangsimpedanz des Verstärkers gleichfalls 4 Ohm betragen.
- Zum Reinigen der Lautsprecher ein weiches Tuch verwenden und dabei vorsichtig über die Oberfläche wischen. Kein Reinigungsmittel (Verdüner oder Lösemittel) verwenden!

Montage et utilisation corrects

- Bien installer les haut-parleurs là où ils ne gêneront pas pour la sécurité du bareau.
- Vérifier que l'alimentation est coupée avant de raccorder les haut-parleurs à l'amplificateur. Les craquements produits par le raccordement lorsque l'alimentation est fournie peuvent endommager les haut-parleurs.
- Raccorder les bornes correspondantes de l'amplificateur et les haut-parleurs, c'est-à-dire, gauche à gauche, droite à droite, de même que "+" à "+" et "-" à "-". Un raccordement effectué en inversant les polarités réduira la qualité de la reproduction sonore stéréophonique.
- Ne pas appliquer un niveau d'entrée excessif aux haut-parleurs. La puissance d'entrée admissible pour les haut-parleurs CS-MX614 est de 120 watts (puissance musicale max.) et pour les CS-MX624 est de 150 watts (puissance musicale max.). Tout signal d'entrée excessif risque de les endommager.
- Les haut-parleurs CS-MX614/CS-MX624 ont une impédance de 4 ohms. Il faut per conséquent s'assurer que l'impédance de sortie aux bornes de haut-parleur de l'amplificateur soit aussi de 4 ohms.
- Nettoyer le haut-parleur en le frottant légèrement à l'aide d'un chiffon doux. Ne jamais utiliser de solvants ni de détergents.

Beverstigen van de luidsprekers

- Installeer de luidsprekers zodanig dat ze op geen enkele wijze de veiligheid aan boord in gevaar kunnen brengen.
- Voor het aansluiten van de luidsprekers op de versterker dient u zich ervan te overtuigen dat de laatste uitgeschakeld is. De ruis, veroorzaakt door het tot stand brengen van aansluitingen kan beschadiging van de luidspreker tot gevolg hebben.
- De versterker en luidsprekers moeten juist worden aangesloten. Sluit links op links, rechts op rechts en "+" op "+", "-" op "-" aan. Een omgekeerde verbinding verslechtert de kwaliteit van de stereo weergave.
- Stel de luidsprekers niet hloot aan een te groot vermogen bloot. Het opgenomen vermogen van de CS-MX614 luidsprekers is 120 Watt (max. muziekvermogen) en van de CS-MX624 is 150 Watt (max. muziekvermogen). Een groter ingangsvermogen heeft beschadiging van de luidsprekers tot gevolg.
- Het CS-MX614/CS-MX624 heeft een impedantie van 4 Ohm. Controleer dat de uitgangsimpedantie van de luidspreker aansluitingen van de vers terker 4 Ohm zijn.
- Gebruik een zachte doek om de luidsprekers schoon te maken Gebruik geen thinner of andere oplosmiddelen.

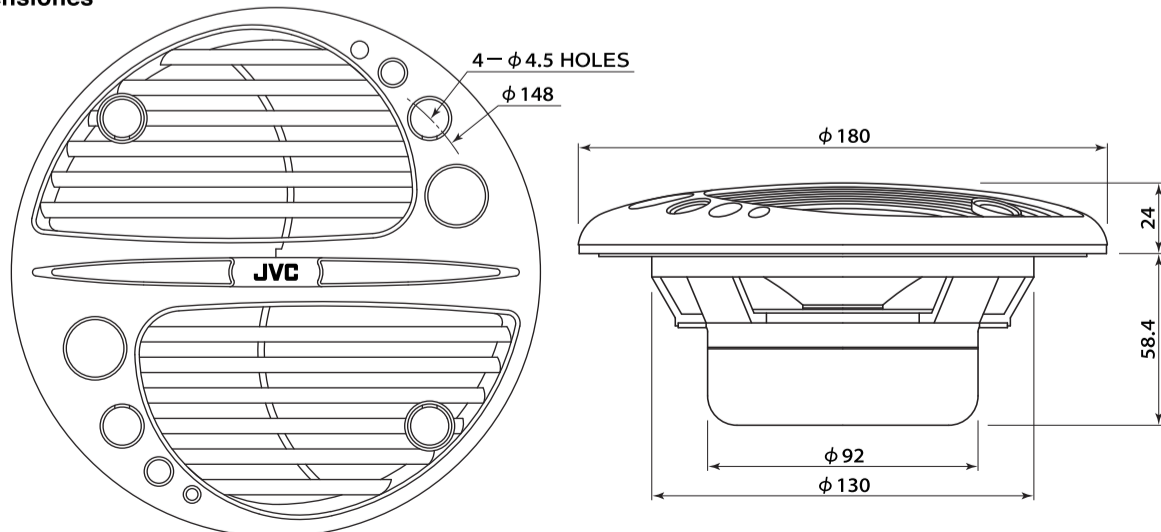
Instalación y uso correctos

- Asegúrese de instalar los altavoces donde no interfieran con la seguridad de su embarcación.
- Antes de conectar los altavoces con el amplificador, confirme que esté cortada la alimentación eléctrica. El ruido producido al enchufar los terminales de conexión mientras se alimenta energía puede causar daños en los altavoces.
- Los altavoces y el amplificador deben ser conectados a los terminales correspondientes, ej.: izquierdo a izquierdo, y derecho a derecho, así como también "+" a "+" y "-" a "-". La conexión con polaridad invertida degradará la calidad de la reproducción estereofónica.
- No someta los altavoces a una entrada excesiva. La capacidad máxima de los CS-MX614 es de 120 vatios (POTENCIA MAXIMA DE MODULACION MUSICAL) y de los CS-MX624 es de 150 vatios (POTENCIA MAXIMA DE MODULACION MUSICAL). Una entrada excesiva dañará los altavoces.
- El CS-MX614/CS-MX624 tiene una impedancia de 4 ohmios. Asegúrese de que la impedancia de salida del terminal del altavoz del amplificador sea de 4 ohmios.
- Para limpiar los altavoces utilice un paño suave y limpie la superficie con suavidad. No utilice tiner ni solventes.

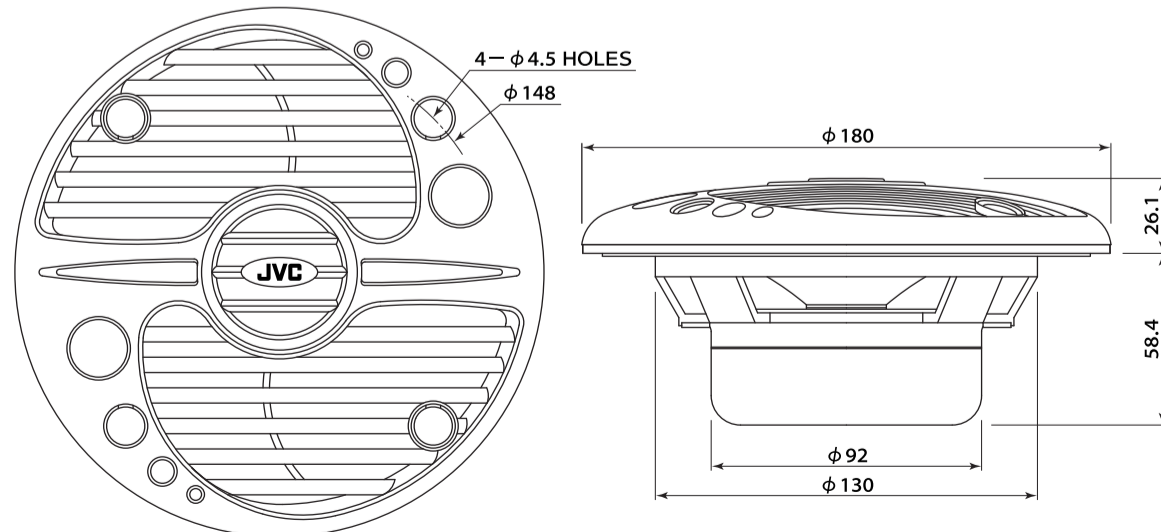
Korrekt montering och användning

- Montera högtalarna så att de inte nedsätter säkerheten vid båtens framförande.
- Kontrollera att strömmen till förstärkaren har fränkopplats före högtalaranslutning. Det klickljud som uppstar vid anslutning av högtalarna med strömmen tillkopplad, kan skada dem.
- Anslutningarna mellan förstärkaren och högtalarna måste göras till korrekta högtalar-klämmor, dvs vänster till vänster och höger till höger, liksom "+" till "+" och "-" till "-". Anslutning med omkastad polaritet försämrar återgivningen av stereoljud.
- Utsätt inte högtalarna för för höga innängseffekter. Märkeffekten för CS-MX614 är 120 watt (max. musikeffekt) och CS-MX624 är 150 watt (max. musikeffekt). För hög insignalr kan skada högtalarna.
- CS-MX614/CS-MX624 har en impedans på 4 ohm. Kontrollera att utgångsimpedansen för förstärkarens högtalarklämmor också är 4 ohm.
- Rengör högtalarnas ytterhölje med en mjuk trasa. Torka av ytan försiktigt. Använd inte thinner eller något annat lösningsmedel vid rengöring.

Dimensions Abmessungen Dimensions Afmetingen Dimensiones Mått



CS-MX614



CS-MX624

UNIT : mm

How to Install

1. To install the speaker in a bulkhead, etc., first determine the appropriate area in which to place it.
2. The paper pattern printed on the bottom of the packing box shows the exact shape of the area through which the speaker will be installed. Apply the paper pattern onto the area determined in 1. above, and trace out the shape of the area on a bulkhead, etc.
3. Then, cut out the marked area.
4. The next step is to wire the speakers. Consult the diagram carefully. (Fig. 4)
5. Use the tapping screws and speed nuts provided to fix the speaker to a bulkhead, etc. (Fig. 1)
6. Insert the screw caps provided. (Fig. 2)
- Install the speakers with the terminals down.

When removing the speaker...

- Remove the screw caps first. (Fig. 3)

Einbau

1. Sollen die Lautsprecher in eine Trennwand etc. eingebaut werden, muß zunächst die Einbau-position bestimmt werden.
2. Die auf der Unterseite der Schachtel abgedruckte Papierschablone zeigt die benötigte Einbaufäche der Lautsprecher an. Die Schablone auf die in 1. bestimmte Position in der Trennwand etc. auflegen, und die Flächennum-risse durchpausen.
3. Dann die markierten Flächen ausschneiden.
4. Als nächster Schritt erfolgt die Verkabelung. Sorgfältig die Angaben des Kabeldiagramms beachten! (Abb. 4)
5. Zur Befestigung der Lautsprecher in der Trennwand etc. die beiliegenden Schneid-schrauben und Muttern verwenden. (Abb. 1)
6. Die mitgelieferten Schraubenkappen anbringen (Abb. 2)
- Die Lautsprecher mit nach unten weisenden Anschlüssen einbauen.

Bei Ausbau der Lautsprecher...

- Erst die Schraubenkappen wie gezeigt (Abb. 3) abnehmen.

Methode de montage

1. Afin d'installer le haut-parleur dans une choi-son étanche, etc., s'assurer d'abord de trou-ver les positions appropriées pour le fixer.
2. Le papier modèle imprimé sur le dessous de l'emballage indique la forme précise de l'endroit où les haut-parleurs seront placés. Placer le papier modèle à l'endroit mentionné au 1. ci-dessus afin d'y inscrire la forme sur la cloison étanche, etc.
3. Découper l'endroit marqué.
4. Ensuite, fixer le câblage des haut-parleurs. Suivre soigneusement le schéma. (Fig. 4)
5. Utiliser les vis coniques et les écrous rapides pour fixer les haut-parleurs sur la cloison étanche, etc. (Fig. 1)
6. Introduire les capuchons de vis fournis. (Fig. 2)
- Installer les haut-parleurs avec les bornes vers le bas.

En retirant le haut-parleur...

- Retirer d'abord les capuchons de vis. (Fig. 3)

Beverstigen van de luidsprekers

1. Bij inbouwen van de luidsprekers in een schot, enz., dient u eerst de juiste montagepositie te bepalen
2. Het patroon dat op de onderzijde van de doos is gedrukt, toont precies de vorm van het gebied waardoor de luidspreker wordt gemonteerd. Plaats het patroon op het in 1 bepaalde oppervlak, en teken het af op de ondergrond.
3. Snijd of zaag het gemarkeerde gedeelte uit de hoedeplank.
4. De volgende stap is het verbinden van de bedrading aan de luidspreker. Volg hierbij nauwkeurig het schema. (Afb. 4)
5. Gebruik de bijgeleverde tapschroeven en clipmoeren voor het bevestigen van de luidspreker. (Afb. 1)
6. Plaats de bijgeleverde schroefdoppen. (Afb. 2)
- Monteer de luidsprekers met de aansluitklemmen beneden.

Bij het verwijderen van de luidspreker...

- Verwijder eerst de schroefdoppen. (Afb. 3)

Cómo Instalarlos

1. Para instalar el altavoz en el mamparo, etc., primero determine el área apropiada en donde lo ubicará.
2. El diagrama de papel impreso en el fondo de la caja de embalaje muestra la forma exacta del área en donde se instalará el altavoz. Aplique dicho diagrama en el área determinada en el punto anterior 1 y siga la forma del área sobre el mamparo, etc.
3. Corte el área marcada.
4. El paso siguiente es conectar el altavoz. Consulte detenidamente el esquema. (Fig. 4)
5. Utilice los tornillos de rosca macho y las tuercas de apriete rápido provistas para fijar el altavoz al mamparo, etc. (Fig. 1)
6. Coloque las tapas suministradas de los tornillos. (Fig. 2)
- Instale los altavoces con los terminales hacia abajo.

Para extraer el altavoz...

- Primero extraiga las tapas de los tornillos. (Fig. 3)

- The speaker illustrated here is the CS-MX614.
- Die Abbildung zeigt Modell CS-MX614.
- La haut-parleur illustré ici est un CS-MX614.
- De hier afgebeelde luidspreker is de CS-MX614.
- El altavoz que corresponde a la ilustración es el CS-MX614.
- Högtalaren på bilden är modell CS-MX614.

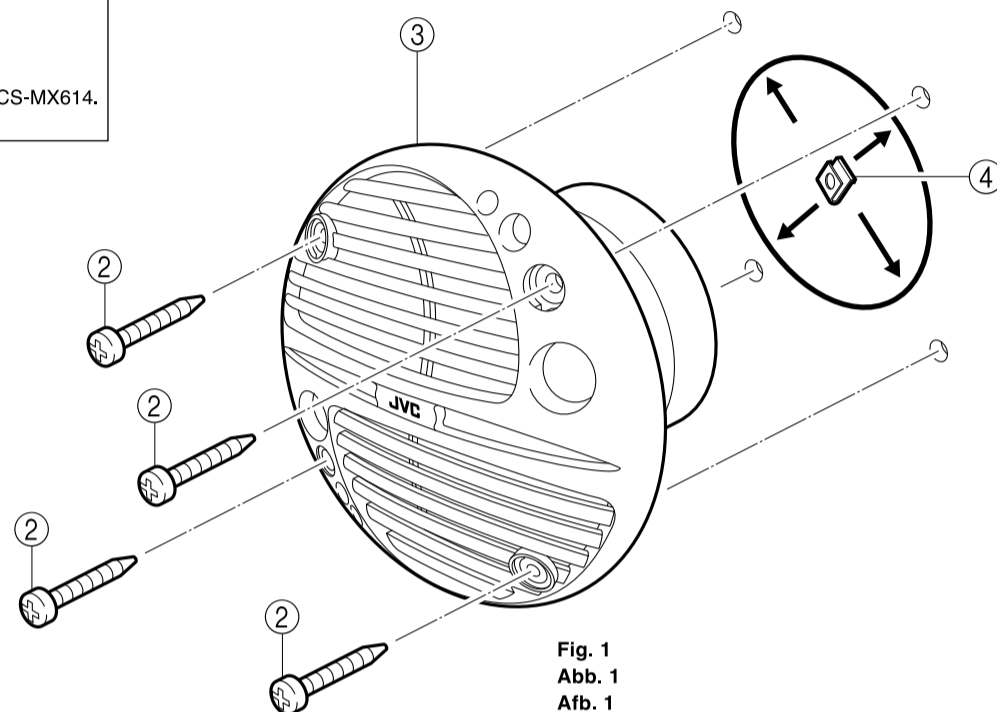


Fig. 1
Abb. 1
Afb. 1

- ① ... Screw Cap
- ② ... Screw
- ③ ... Speaker
- ④ ... Speed Nut

- ① ... Schraubenkappe
- ② ... Schraube
- ③ ... Lautsprecher
- ④ ... Mutter

- ① ... Capuchon de vis
- ② ... Vis
- ③ ... Haut-parleur
- ④ ... Ecrou

- ① ... Schroefdoop
- ② ... Schroef
- ③ ... Luidspreker
- ④ ... Clipmoer

- ① ... Tapa de tornillo
- ② ... Tornillo
- ③ ... Altavoz
- ④ ... Tuerca de apriete rápido

- ① ... Skruvkåpa
- ② ... Skruv
- ③ ... Högtalare
- ④ ... Snabbmutter

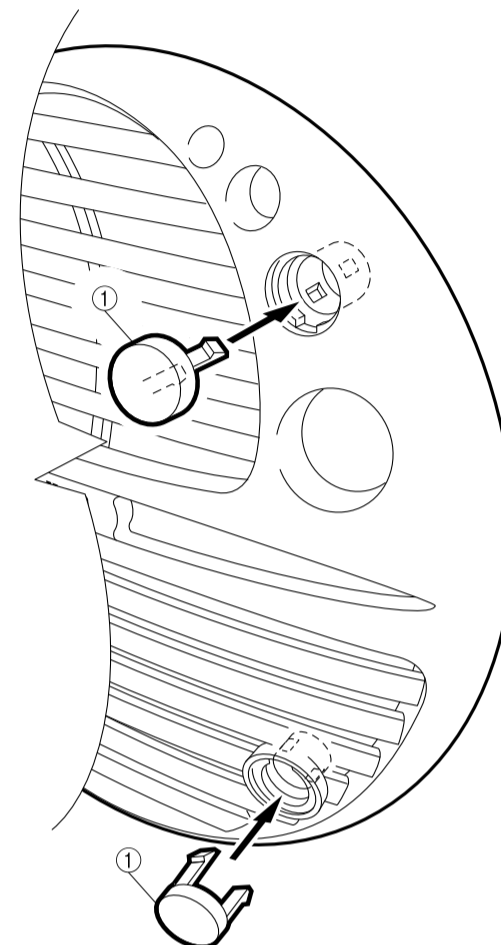


Fig. 2
Abb. 2
Afb. 2

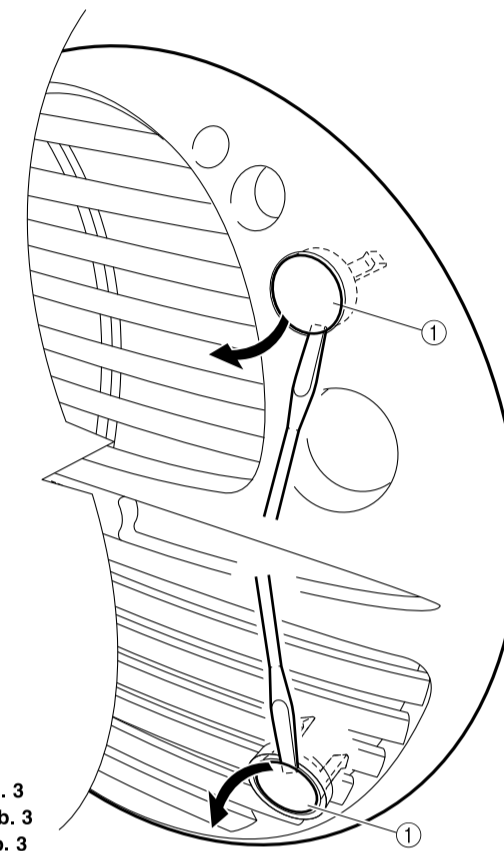


Fig. 3
Abb. 3
Afb. 3

How to Complete the Wiring

Consult the diagram below. Be sure to connect corresponding terminals, i.e. left to left, "-" to "-", etc. (Fig. 4)

Kabelanschluß

Das unten gezeigte Diagramm beachten! Anschlüsse gleicher Art miteinander verbinden: "Links" an "Links", "-" an "-" etc.! (Abb. 4)

Réalisation du câblage

Suivre soigneusement le schéma ci-dessous. Prendre soin de raccorder les bornes correspondantes, c'est-à-dire, gauche à gauche, "-" à "-", etc. (Fig. 4)

Aansluiten van de bedrading

Raadpleeg het onderstaande schema. Let vooral op de verschillende in- en uitgangen niet- te verwisselen, en zorg dus dat u de linkerluidspreker op het linkerkanaal aansluit, de "-" - draad op de "-" -pool, enzovoort. (Afb. 4)

Cómo Completar las Conexiones Eléctricas

Consulte el esquema siguiente. Asegúrese de conectar los terminales correspondientes, es decir izquierdo a izquierdo, "-" a "-", etc. (Fig. 4)

Anslutning

Se diagrammet nedan. Se till att ansluta till rätt högtalarklämma, dvs vänster till vänster, "-" till "-" osv. (Fig. 4)

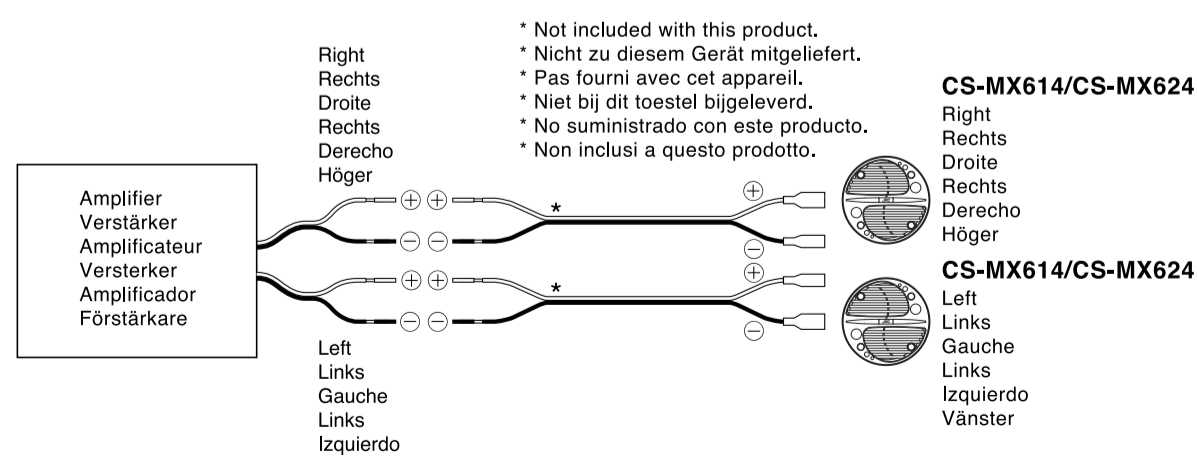


Fig. 4
Abb. 4
Afb. 4

Free Manuals Download Website

<http://myh66.com>

<http://usermanuals.us>

<http://www.somanuals.com>

<http://www.4manuals.cc>

<http://www.manual-lib.com>

<http://www.404manual.com>

<http://www.luxmanual.com>

<http://aubethermostatmanual.com>

Golf course search by state

<http://golfingnear.com>

Email search by domain

<http://emailbydomain.com>

Auto manuals search

<http://auto.somanuals.com>

TV manuals search

<http://tv.somanuals.com>