

JVC

INSTRUCTIONS

SATELLITE SPEAKER SYSTEM

BEDIENUNGSANLEITUNG: SATELLITEN-LAUTSPRECHER-SYSTEM
MANUEL D'INSTRUCTIONS: SYSTEME HAUT-PARLEURS SATELLITE
GEBRUIKSAANWIJZING: SATELLIET LUIDSPREKERSYSTEEM
MANUAL DE INSTRUCCIONES: SISTEMA DE ALTAVOZ DE SATELITE
ISTRUZIONI: SISTEMA DI ALTOPARLANTI SATELLITE
BRUKSANVISNING: SATELLITHÖGTALARSYSTEM
VEJLEDNING: SATELLIT HØJTTALERSYSTEM

KÄYTTÖOHJE: SATELLIITIKAIUTINJÄRJESTELMÄ
INSTRUKCJA OBSŁUGI: SYSTEM GŁOŚNIKÓW SATELITARNYCH
PŘÍRUČKA OBSLUZE: KŮLSŐ HANGFALREND SZER
HASZNÁLATI UTASÍTÁS: SATELITNÍ REPRODUKTOROVÁ SOUSTAVA
ИНСТРУКЦИИ ПО ЭКСПЛУАТАЦИИ: СATEЛЛИТНАЯ АКУСТИЧЕСКАЯ СИСТЕМА
使用手冊：衛星揚聲器
사용 설명서: 새틀라이트 스피커 시스템

SP-X103 – Consists of SP-X103F and SP-X103C

Bestehend aus SP-X103F und SP-X103C
Se compose de SP-X103F et SP-X103C
Bestaat uit SP-X103F en SP-X103C
Consta de SP-X103F y SP-X103C
L'impianto è formato da SP-X103F e SP-X103C
Består av SP-X103F och SP-X103C
Består of SP-X103F og SP-X103C

Sisältää seuraavat osat SP-X103F ja SP-X103C
Zestaw przyrządów SP-X103F a SP-X103C
A készülék SP-X103F és SP-X103C egységekből áll
Sestava komponentů SP-X103F a SP-X103C
Составлен из компонентов SP-X103F и SP-X103C
由 SP-X103F 及 SP-X103C
SP-X103F 과 SP-X103C 로 구성

Thank you for purchasing JVC speakers.
Before you begin using them, please read the instructions carefully to be sure you get the best possible performance. If you have any questions, consult your JVC dealer.

Kiitos siitä että päädyit valinnassasi JVC-kaiuttimiin.
Ennen kuin alat käyttää niitä, lue käyttöohje huolellisesti, jotta ne toimisivat parhaalla mahdollisella tavalla. Jos Sinulla on kysyttävää ota yhteys JVC-edustajaan.

Vielen Dank für den Kauf dieser JVC-Lautsprecher.
Lesen Sie bitte diese Bedienungsanleitung vor Ingebrauchnahme sorgfältig durch, um stets optimale Ergebnisse zu erzielen. Wenden Sie sich bei etwaigen Fragen bitte an Ihren JVC Händler.

Dziękujemy Państwu za zakup głośnika firmy JVC.
Przed jego zastosowaniem prosimy o szczegółowe przeczytanie niniejszej instrukcji celem jak najlepszego wykorzystania świetnych właściwości tego wyrobu. W przypadku jakichkolwiek zapytań prosimy się zwrócić do najbliższego punktu sprzedaży firmy JVC.

Nous vous remercions pour l'achat de ces enceintes JVC.
Avant de les utiliser, lire ces instructions avec attention pour en obtenir les meilleures performances possibles. En cas de questions, consulter votre revendeur JVC.

Köszönjük, hogy JVC reproduktort vásárolt.
Használatba vétele előtt figyelmesen tanulmányozza át ezt az utasítást, hogy a legnagyobb mértékben kihasználhassa ezen termék kitűnő tulajdonságait. Bármilyen kérdése esetén, kérjük, forduljon az Ön JVC üzleti képviselőjéhez.

Dank u voor de aanschaf van deze luidsprekers.
Lees alvorens over te gaan tot aansluiten, deze gebruiksaanwijzing door zodat u de best mogelijke prestaties zult verkrijgen. Neem contact op met de JVC dealer indien u vragen heeft.

Děkujeme vám, že jste zakoupili reproduktor JVC.
Před jeho používáním si pečlivě přečtěte tento návod k použití, abyste mohli co nejlépe využívat vynikající vlastnosti tohoto výrobku. Budete-li mít jakékoli dotazy, obraťte se na svého obchodního zástupce JVC.

Le estamos muy agradecidos por haber adquirido estos altavoces de JVC.
Antes de utilizarlos, sírvase leer las instrucciones detenidamente a fin de obtener el mejor rendimiento posible. Si tienenaluna pregunta, acuda a su agente de JVC.

Мы благодарим Вас за приобретение громкоговорителя JVC.
Перед началом эксплуатации, пожалуйста, тщательно ознакомьтесь с этими инструкциями. Это необходимо для максимально эффективного использования громкоговорителя. Если у Вас останутся какие-либо вопросы, обратитесь к Вашему дилеру JVC.

Grazie per aver acquistato questi altoparlanti della JVC.
Prima di cominciare l'uso degli altoparlanti, leggete attentamente le istruzioni per assicurare le migliori prestazioni. Qualora sorgessero dei dubbi, rivolgetevi al vostro rivenditore JVC.

感謝您惠購 JVC 揚聲器。
在開始使用之前，請您仔細閱讀本使用說明書，以確保您獲得揚聲器的最佳性能。如有疑問，請與 JVC 代理銷售商聯系。

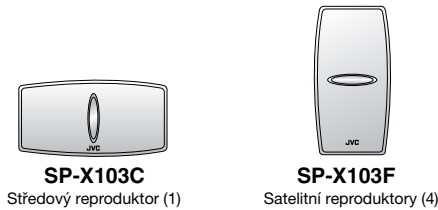
Tack för ditt val av dessa JVC-högtalare.
Innan du kopplar in högtalarna i din ljudanläggning bör du för att få maximala prestanda från högtalarna läsa igenom bruksanvisningen noggrant. Kontakta din JVC-återförsäljare om du har frågor eller känner dig osäker.

JVC 스피커를 구입해 주셔서 감사합니다.
최상의 성능을 내려면 제품을 사용하기 전에 사용 설명서를 잘 읽어 보시기 바랍니다. 문의 사항이 있으면 JVC 대리점에 문의 하십시오.

Tak for købet af JVC-højttalerne.
Gennemlæs venligst vejledningen omhyggeligt før de tages i brug, så De kan opnå den bedst mulige ydelse. Forhør hos Deres JVC forhandler hvis De har nogen spørgsmål.

ČESKY

■ Typy reproduktorových soustav

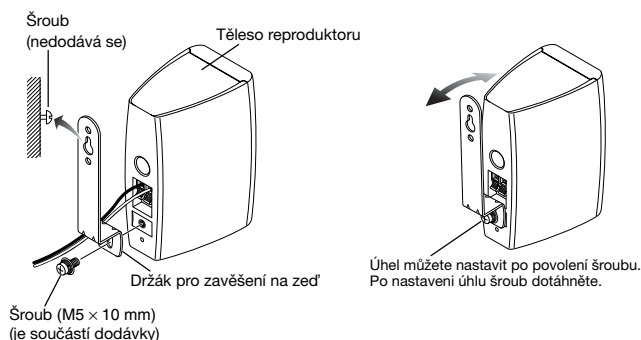


■ Opatření, která je třeba učinit v případě zavěšení reproduktorové soustavy na zdi nebo sloupy

- Přesvědčte se, že stěny a sloupy mají dostatečnou pevnost, aby bylo možné na ně zavěsit reproduktorovou soustavu. Pokud jsou slabé, je nutno je zpevnit. Pokud zavěsíte reproduktorovou soustavu na nedostatečně pevné stěny nebo sloupy, může reproduktorová soustava spadnout a může tak dojít ke zranění nebo k obtížím.

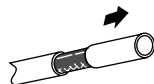
- Montáž dodaného držáku pro zavěšení na zeď.

- 1) Připojte kabel reproduktoru.
- 2) Namontujte dodaný držák pro zavěšení na zeď na tělo reproduktoru s použitím dodaného šroubu.
- 3) Nastavte úhel tělesa reproduktoru.
- 4) Použijte otvor v držáku pro zavěšení na zeď a zavěste jej na hřebík nebo na šroub do dřeva na zeď.

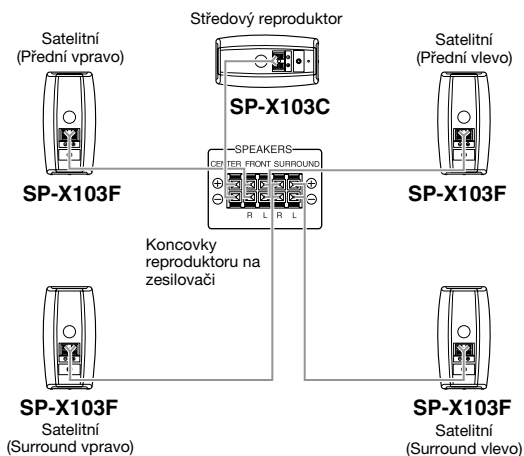
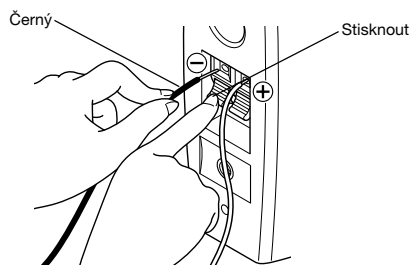


■ ZAPOJENÍ

1. Pokud je kabel opatřen izolací, otáčejte jádrem na konci kabelu a následně izolaci odstraňte.



2. Zasuňte do otvoru a stiskněte přitom páčku na koncovce.



■ ZAPOJENÍ

- Pomocí dodaných kabelů k reproduktorům připojte koncovky zesilovače LEFT (vlevo) ke koncovkám reproduktoru LEFT (vlevo), RIGHT (vpravo) k RIGHT (vpravo) a CENTER (středový) k CENTER (středový), jak je znázorněno na obrázku a přesvědčte se o správnosti polarity, že je (+) připojen k (+) a (-) je připojen k (-). Připojte černý vodič reproduktoru ke koncovce (-).
- Vypojte napájení celé soustavy před zapojením reproduktorů k zesilovači.
- Jmenovitá impedance SP-X103 je 8 Ω. Použijte zesilovač, ke kterému lze připojit reproduktorovou soustavu se zatěžovací impedancí 8 Ω.
- Hlavní kapacita zpracování výkonu pro SP-X103 je 100W. Nadměrný vstupní příkon způsobí abnormální hluk a možnost poškození. V případech, kdy signály popsané níže jsou přivedeny do reproduktorů, a to i tehdy, jestliže jsou signály slabší než maximální povolený vstup, mohou způsobit přetížení a spálení vedení v reproduktorech. Dbejte na snížení hlasitosti zesilovače předem.
 - 1) Šum během ladění FM.
 - 2) Signály vysoké úrovně obsahující vysokofrekvenční komponenty vytvořené magnetofonem při rychlém převijení vpřed.
 - 3) Zvuk lupnutí vytvořený během zapínání a vypínání ostatních komponentů.
 - 4) Zvuk lupnutí vytvořený během zapojování nebo rozpojování šňůr na zapnutém přístroji.
 - 5) Zvuk lupnutí vytvořený při výměně kazety při zapnutém přístroji.
 - 6) Zvuk lupnutí vytvořený při obsluze přepínačů zesilovače.
 - 7) Spojitá vysokofrekvenční oscilace nebo vysokotónový zvuk hudebního nástroje vytvořený elektronikou.
 - 8) Kvílení při použití mikrofonů.

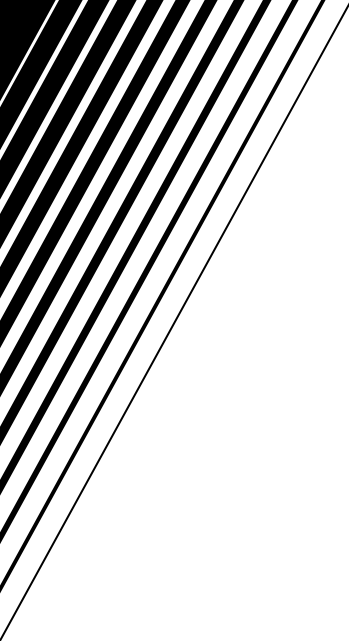
■ REPRODUKTOR PRO KOMBINACI AUDIO/VIDEO

SP-X103 jsou v provedení s magnetickým stíněním, určené pro umístění vedle televizorů a monitorů, aniž by způsobovaly zkreslení barvy. Barva však může být ovlivněna v důsledku způsobu instalace reproduktorové soustavy. Proto postupujte při instalaci podle následujících bodů:

1. Pokud umísťujete tyto reproduktory v blízkosti televizoru, vypněte síťový vypínač televizoru nebo televizor před instalací reproduktorů odpojte ze zásuvky. Po instalaci soustavy vyčkejte před zapnutím napájení televizoru nejméně 30 minut.
2. Pokud je v blízkosti televizoru jiná reproduktorová soustava, může tato soustava způsobovat zkreslení barvy televizního obrazu.
3. Přestože jsou tyto reproduktory ve stíněném provedení, mohou působit na některé typy televizorů. Pokud k tomu dojde, posuňte reproduktory poněkud dále od televizoru.

■ TECHNICKÁ SPECIFIKACE

Typ	: 1-pásmový 2-reproduktorový basreflexový typ (Typ s magnetickým stíněním)
Reproduktory	: 5,5 cm kuželový x 2
Kapacita zpracovatelného příkonu	: 100 W
Impedance	: 8 Ω
Frekvenční rozsah	: 80 Hz – 20 000 Hz
Hladina akustického tlaku	: 81 dB/Wám
Rozměry (Š x V x H)	
Satelitní reproduktory	: 82 mm x 159 mm x 111 mm
Středový reproduktor	: 158 mm x 87 mm x 111 mm
Hmotnost	: 0,77 kg každý
Příslušenství	: Kabel reproduktoru
	(10 m) 2
	(5 m) 3
	Držák 2
	Šroub (M5 x 10 mm) 2



JVC
VICTOR COMPANY OF JAPAN, LIMITED

Free Manuals Download Website

<http://myh66.com>

<http://usermanuals.us>

<http://www.somanuals.com>

<http://www.4manuals.cc>

<http://www.manual-lib.com>

<http://www.404manual.com>

<http://www.luxmanual.com>

<http://aubethermostatmanual.com>

Golf course search by state

<http://golfingnear.com>

Email search by domain

<http://emailbydomain.com>

Auto manuals search

<http://auto.somanuals.com>

TV manuals search

<http://tv.somanuals.com>