

JVC



VIDEO PRINTER

IMPRIMANTE VIDÉO

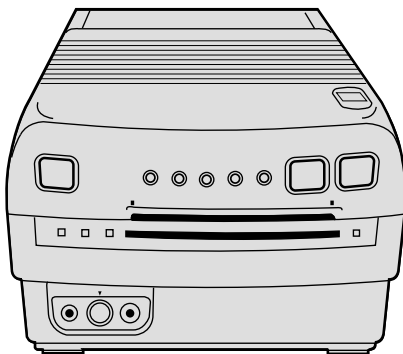
IMPRESOR DE VIDEO

GV-PT1

ENGLISH

FRANÇAIS

ESPAÑOL



INSTRUCTIONS

MANUEL D'INSTRUCTIONS
MANUAL DE INSTRUCCIONES

For Customer Use:

Enter below the Serial No. of the
GV-PT1U Video Printer.
The serial number is located on the
bottom of the GV-PT1U.

Model No. GV-PT1U

Serial No. _____

Cher client,

Nous vous remercions pour l'achat de l'imprimante vidéo JVC. Avant utilisation, veuillez lire les informations pour votre sécurité et les précautions de sécurité indiquées dans les pages suivantes pour assurer une utilisation sûre de votre nouvel appareil.

Utilisation de ce manuel d'instructions

- Toutes les sections principales et les sous-sections sont indiquées dans le sommaire (☞ P. 8).
- Des marques apparaissent après la plupart des sous-sections. Bien les lire également.
- Les caractéristiques/opérations de base/avancées sont séparées pour une référence plus aisée.

Nous vous recommandons de...

- vous référer aux commandes, indicateurs et connecteurs (☞ P. 8 – 9) et de vous familiariser avec la disposition des touches, etc. avant utilisation.
- lire complètement les instructions et les précautions de sécurité qui suivent. Elles contiennent des informations extrêmement importantes concernant l'utilisation sûre de votre nouvel appareil.

Nous vous recommandons de bien lire les précautions à observer à la page 5 avant utilisation.

INFORMATION

Cet appareil se conforme à la partie 15 des règles de la FCC (Federal Communications Commission). Le fonctionnement est sujet aux deux conditions suivantes: (1) Cet appareil ne peut pas causer d'interférences nuisibles, et (2) cet appareil doit accepter toute interférence reçue, comprenant des interférences qui peuvent causer un mauvais fonctionnement. Des changements ou modifications non approuvés par la partie responsable de la certification peuvent annuler le droit de l'utilisateur de faire fonctionner l'appareil. Cet appareil a été testé et il a été reconnu qu'il se conforme aux limites concernant l'appareillage informatique de classe B correspondant à la partie 15 des règles de la FCC. Ces limites sont conçues pour garantir une protection raisonnable contre des interférences nuisibles dans les installations résidentielles. Cet appareil génère, utilise et peut émettre de l'énergie des fréquences radio et, s'il n'est pas installé et utilisé selon les instructions du fabricant, peut causer des interférences nuisibles en communications radio. Cependant, il ne peut pas être garanti que des interférences ne se produiront pas dans certaines installations particulières. Si cet appareil provoque des interférences avec la réception radio ou de télévision, ce qui peut être vérifié en alimentant l'appareil et en coupant son alimentation, nous conseillons à l'utilisateur d'essayer d'éliminer ces interférences par l'un ou plusieurs des moyens suivants:

- Réorienter ou déplacer l'antenne de réception.
- Augmenter la séparation entre l'appareil et le récepteur.
- Brancher l'appareil sur une prise de courant d'un circuit différent de celui sur lequel le récepteur est branché.
- Consulter le revendeur ou un technicien radio/TV compétent pour vous aider.

PRECAUTIONS DE SECURITE

ATTENTION
RISQUE D'ELECTROCUTION
NE PAS OUVRIR



ATTENTION: POUR EVITER TOUT RISQUE D'ELECTROCUTION NE PAS OUVRIR LE BOITIER
AUCUNE PIECE INTERIEURE N'EST A REGLER PAR L'UTILISATEUR.
SE REFERER A UN AGENT QUALIFIE EN CAS DE PROBLEME.



Le symbole de l'éclair à l'intérieur d'un triangle équilatéral est destiné à alerter l'utilisateur sur la présence d'une "tension dangereuse" non isolée dans le boîtier du produit. Cette tension est suffisante pour provoquer l'électrocution de personnes.



Le point d'exclamation à l'intérieur d'un triangle équilatéral est destiné à alerter l'utilisateur sur la présence d'opérations d'entretien importantes au sujet desquelles des renseignements se trouvent dans le manuel d'instructions.

L'imprimante vidéo GV-PT1 ne doit être utilisée que sur tension CA 120 V~, 60 Hz. Afin d'éviter tout risque d'incendie ou d'électrocution, NE PAS utiliser d'autres sources d'alimentation électrique.

ATTENTION
POUR ÉVITER LES CHOCS ÉLECTRIQUES, INTRODUIRE LA LAME LA PLUS LARGE DE LA FICHE DANS LA BORNE CORRESPONDANTE DE LA PRISE ET POUSSER JUSQU'AU FOND.

AVERTISSEMENT:
POUR EVITER LES RISQUES D'INCENDIE OU D'ELECTROCUTION, NE PAS EXPOSER L'APPAREIL A LA PLUIE OU A L'HUMIDITE.

REMARQUE:

La plaque d'identification (numéro de série) et l'étiquette d'avertissement de sécurité se trouvent sous l'appareil et/ou au dos.

Cet appareil numérique de la classe B respecte toutes les exigences du Règlement sur le matériel brouilleur du Canada.

CONSIGNES DE SECURITE IMPORTANTES

L'énergie électrique peut effectuer de nombreuses fonctions utiles. Mais un usage incorrect peut causer une éventuelle électrocution ou des risques d'incendie. Cet appareil a été conçu et fabriqué pour garantir votre propre sécurité. Pour ne pas anéantir les sécurités incorporées, observez les règles de base suivantes pour son installation, utilisation et entretien.

ATTENTION:

Suivre et respecter tous les avertissements et instructions marqués sur votre produit et dans son mode d'emploi. Pour votre sécurité, lire avant son utilisation toutes les consignes de sécurité et le mode d'emploi et conserver cette brochure pour une référence ultérieure.

INSTALLATION

1. Mise à la terre et polarisation

(A) Votre produit peut être équipé d'une fiche secteur polarisée (une fiche ayant une lame plus grande que l'autre). Cette fiche ne rentrera dans la prise secteur seulement que d'une seule façon. C'est un élément de sécurité.

Si vous ne pouvez pas introduire complètement la fiche dans la prise, essayez de retourner la fiche. Si la fiche ne rentre toujours pas, contacter votre électricien pour remplacer votre prise obsolète. Ne pas anéantir l'objectif de sécurité de la fiche polarisée.

(B) Votre produit peut être équipé d'une fiche de mise à la terre à 3 fils, une fiche ayant une troisième broche (de mise à la terre). Cette fiche rentre seulement dans une prise secteur avec terre. C'est un élément de sécurité. Si vous ne pouvez pas introduire la fiche dans la prise, contacter votre électricien pour remplacer votre prise obsolète. Ne pas anéantir l'objectif de sécurité de la fiche avec mise à la terre.

2. Sources d'alimentation

Faire fonctionner votre appareil seulement à partir du type de source d'alimentation indiqué sur la plaquette indicatrice. Si vous n'êtes pas sûr du type d'alimentation de votre intérieur, consulter votre revendeur d'appareils ou la compagnie locale d'électricité. Si votre appareil est prévu pour fonctionner sur piles, batteries ou sur d'autres sources, se reporter au manuel d'instructions.

3. Surcharge

Ne pas surcharger des prises de courant murales, des cordons prolongateurs ni des prises de courant commodes. Tout ceci peut conduire à une électrocution ou à un risque d'incendie.

4. Protection du cordon d'alimentation

Les cordons d'alimentation doivent être placés pour ne pas marcher dessus ni les serrer par des objets placés sur ou contre eux. Faire attention aux cordons aux fiches, aux prises de courant commodes, et à l'endroit où ils sortent de l'appareil.

5. Ventilation

Des fentes et des ouvertures dans le coffret sont prévues pour la ventilation. Pour garantir un fonctionnement fiable de l'appareil et le protéger contre une surchauffe, ces ouvertures ne doivent pas être bouchées ou recouvertes.

- Ne pas boucher les ouvertures en plaçant l'appareil sur un lit, un canapé, une couverture ou sur d'autres surfaces similaires.
- Ne pas placer l'appareil dans une installation incorporée comme dans une bibliothèque ou une baie à moins qu'une ventilation correcte soit prévue ou que ce soit conforme aux instructions du fabricant.

6. Montage sur un mur ou au plafond

Le produit doit être monté sur un mur ou au plafond seulement comme le recommande le fabricant.

UTILISATION

1. Accessoires

Pour éviter des blessures:

- Ne pas placer ce produit sur un chariot, un support, un trépid ou une table instables. Il pourrait tomber, causant des blessures sérieuses à un enfant ou à un adulte, en endommageant sérieusement l'appareil.
- Utiliser seulement avec un chariot, un support, un trépid ou une table recommandés par le fabricant ou vendus avec le produit.
- Utiliser un accessoire de montage recommandé par le fabricant et suivre les instructions du fabricant pour tout montage de l'appareil.
- Ne pas faire rouler un chariot avec de petites roulettes dans des seuils ou sur des carpettes entassées.

2. Combinaison produit et chariot

La combinaison d'un appareil et d'un chariot doit être déplacée avec précaution. Des arrêts brutaux, une force excessive, et des surfaces irrégulières peuvent faire basculer l'appareil et le chariot.

3. Eau et humidité

Ne pas utiliser ce produit près de l'eau—par exemple, près d'une baignoire, d'un lavabo, d'un évier de cuisine ou d'une installation de lavage, dans un endroit humide, ou près d'une piscine ou d'endroits semblables.

AVERTISSEMENT SUR LES
CHARIOTS PORTABLES
(Symbole fourni par RETAC)



4. Entrée d'objet et de liquide

Ne jamais pousser des objets de toute sorte dans ce produit par les ouvertures, ils pourraient toucher des points sous tension dangereux ou court-circuiter des pièces qui pourrait causer une électrocution ou un incendie. Ne jamais verser de liquide quelconque sur le produit.

5. Fixations

Ne pas utiliser des fixations non recommandées par le fabricant de ce produit, elles pourraient présenter des risques.

6. Nettoyage

Débrancher ce produit de la prise secteur avant le nettoyage. Ne pas utiliser de nettoyeurs liquides ou aérosols. Utiliser un tissu humide pour le nettoyage.

7. Chaleur

Le produit doit être éloigné des sources de chaleur comme des radiateurs, bouches de chaleurs, appareils de chauffage, et d'autres produits (comprenant les amplificateurs) qui produisent de la chaleur.

DEPANNAGE

1. Dépannage

Si votre produit ne fonctionne pas correctement ou montre un net changement dans ses performances et que vous ne pouvez pas revenir à un fonctionnement normal en suivant la procédure détaillée du mode d'emploi, n'essayez pas de réparer par vous-mêmes, ouvrir ou démonter les capots peut vous exposer à des tensions dangereuses ou à d'autres dangers. Confier toutes les réparations à du personnel de service qualifié.

2. Dommages nécessitant une réparation

Débrancher le produit de la prise secteur et confier toutes les réparations à du personnel de service qualifié dans les conditions suivantes:

- Quand le cordon secteur ou la fiche est endommagé.
- Si un liquide a coulé, ou si des objets sont tombés dans le produit.
- Si le produit a été exposé à la pluie ou l'eau.
- Si le produit ne fonctionne pas normalement en suivant le mode d'emploi. Régler seulement que les commandes qui sont indiquées dans le mode d'emploi, un mauvais réglage des autres commandes peut causer des dommages et demandera souvent un long travail par un technicien qualifié pour remettre le produit dans son fonctionnement normal.
- Si le produit est tombé ou si le coffret a été endommagé.
- Si le produit montre un net changement dans ses performances - ceci indique le besoin d'un dépannage.

3. Pièces de remplacement

Si des pièces de remplacement sont nécessaires, être sûr que le technicien de service a utilisé des pièces de remplacement spécifiées par le fabricant ou ont les mêmes caractéristiques que les pièces d'origine. Des remplacements non autorisés peuvent causer un incendie, une électrocution ou d'autres accidents.

4. Contrôle de sécurité

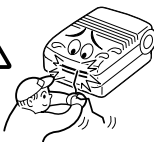
Après tout dépannage ou réparation de ce produit, demander au technicien de service d'effectuer les tests de sécurité pour s'assurer que le produit est dans un état de fonctionnement sûr.

Si vous remarquez de la fumée ou une odeur particulière venant de l'imprimante, couper l'alimentation et la débrancher IMMÉDIATEMENT.

Utiliser l'imprimante vidéo dans ces conditions pourrait produire un incendie ou présenter des risques d'électrocution. Contactez votre revendeur JVC. NE PAS tenter de réparer vous-mêmes.



NE PAS tenter d'introduire des objets étrangers dans l'imprimante vidéo, ce qui pourrait conduire à une électrocution ou à un incendie. Si un objet autre que du papier d'impression est introduit par accident, couper l'alimentation de l'imprimante vidéo, la débrancher et contacter votre revendeur JVC.



Faire attention en déplaçant l'imprimante vidéo. Si vous faites tomber l'appareil, ne pas tenter de l'utiliser. Si pendant l'utilisation vous remarquez que le coffret est endommagé, couper l'alimentation de l'imprimante vidéo, la débrancher et contacter votre revendeur JVC. Utiliser l'imprimante vidéo dans ces conditions pourrait produire un incendie ou présenter des risques d'électrocution.



NE PAS placer d'objets lourds sur le cordon d'alimentation de l'imprimante vidéo, ni laisser le cordon près de tout appareil générant de la chaleur, ce qui peut endommager le cordon. Éviter des tractions et torsions excessives sur le cordon d'alimentation. Si le cordon d'alimentation devient coupé ou endommagé autrement, contacter votre revendeur JVC. Pour débrancher l'imprimante vidéo, NE PAS tirer sur le cordon. Tenir la fiche et la retirer de la prise secteur. Utiliser l'imprimante vidéo avec un cordon d'alimentation endommagé pourrait produire un incendie, présenter des risques d'électrocution ou entraîner un mauvais fonctionnement de l'appareil.



NE PAS retirer le capot et tenter de réparer ou de modifier l'imprimante vidéo. Il y a des composants haute tension dans l'appareil, et le risque d'électrocution ou de dysfonctionnement de l'appareil existe réellement. Si un problème survient, contacter votre revendeur JVC.



A PROPOS DES TÊTES THERMIQUES

- Les têtes thermiques, nécessaires pour l'impression, sont situées dans l'appareil. Les têtes peuvent devenir très chaudes. Pour éviter des blessures et brûlures possibles, ne pas toucher aux têtes thermiques.
- Lorsque l'imprimante vidéo est utilisée pendant de longues périodes, les têtes thermiques s'usent et se dégradent comme les têtes d'un magnétoscope. Comme les têtes thermiques deviennent usées, la qualité d'impression se dégrade progressivement. Lorsque vous remarquez un déclin en qualité, il est possible que les têtes aient besoin d'être remplacées. Consulter votre revendeur JVC.

CONDENSATION DE L'HUMIDITÉ

Si de la condensation se produit dans l'imprimante, le papier d'impression peut adhérer pendant l'impression, causant des impressions de qualité médiocre et des bourrages de papier. Si vous pensez que la condensation peut exister dans l'appareil, laisser l'appareil au repos pendant au moins 2 heures (avec l'alimentation mise) pour le faire sécher suffisamment. Si du papier est coincé dans l'appareil, le retirer avant de mettre l'alimentation en marche. Le papier d'impression non utilisé sujet à l'humidité ne doit pas être utilisé pour l'impression.

- La condensation peut se produire dans les situations suivantes:
 - 1) Dans une pièce quand le chauffage vient d'être mis;
 - 2) Dans le chemin direct de l'air froid d'un climatiseur;
 - 3) Quand l'appareil est déplacé d'un endroit froid vers un endroit chaud.

POUSSIÈRE

A cause de poussières ou tissu adhérent au papier d'impression, ou à des variations extrêmes en température, un léger degré de marbrure couleur ou des lignes peuvent être visibles dans les impressions.

Ne pas respecter les précautions suivantes peut produire des dommages à l'imprimante vidéo.

1. **NE PAS** placer l'imprimante vidéo . . .
 - ... dans un endroit sujet à des températures extrêmes ou à l'humidité.
 - ... en plein soleil.
 - ... dans un endroit poussiéreux.
 - ... dans un endroit où des champs magnétiques puissants sont générés.
 - ... sur une surface qui n'est pas stable ou sujette aux vibrations.
2. **NE PAS** boucher les trous d'aération de l'imprimante vidéo.
3. **NE PAS** poser d'objets lourds sur l'imprimante vidéo.
4. **NE PAS** poser d'objets susceptibles de se renverser sur le dessus de l'imprimante vidéo.
5. **ÉVITER** des chocs violents à l'imprimante vidéo pendant son transport.

ATTENTION:

Des changements ou modifications non approuvés par JVC peuvent annuler le droit de l'utilisateur à faire fonctionner l'appareil.

En utilisant la GV-PT1, vous pouvez imprimer des scènes sur du papier d'impression standard ou à cachet, dans un des différents formats.

IMPRESSIONS MULTIPLES (☞ p. 18 à 21)

Imprimer 4 ou 16 images sur une feuille.

La même scène . . .



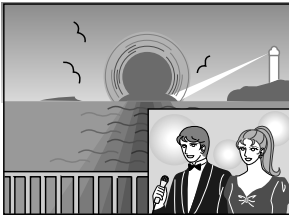
. . . ou des scènes différentes



IMPRESSION À ENCART

(☞ p. 22 et 23)

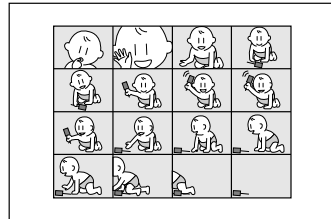
Faire entrer une scène sur une autre.



IMPRESSION D'IMAGES

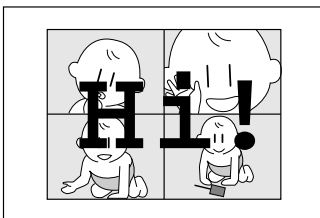
SUCCESSIVES (☞ p. 24 et 25)

Imprimer à des intervalles donnés, comme en prenant des photos en rafale.



IMPRESSION À TITRE SUPERPOSÉ (☞ p. 26 et 27)

Surimprimer des titres dessinés à la main ou des illustrations dans l'image.



En utilisant un camescope JVC ou un magnétoscope . . .

IMPRESSION D'INSTANTANÉS (☞ p. 28 et 29)

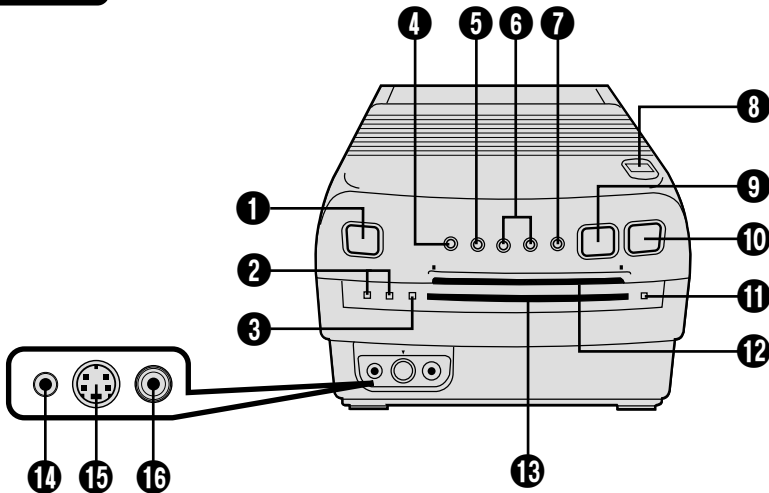
Si votre camescope JVC dispose d'une fonction de recherche d'instantanés (tel le GR-SV7 ou le GR-DV1), vous pouvez monter et imprimer automatiquement des instantanés.

INDEX D'ÉDITION (☞ p. 30 et 31)

Utilisée avec le montage par mémorisation de séquences, cette fonction permet de faire un index.

| | |
|--|-----------|
| COMMANDES, INDICATEURS ET CONNECTEURS | 8 |
| PRÉPARATIFS | 10 |
| Installation/Retrait de la cassette d'encreage | 10 |
| Jeux de feuilles d'impression | 11 |
| Cartouches d'encreage | 11 |
| IMPRESSION DE BASE | 12 |
| Branchements | 12 |
| Sélection de la langue d'affichage | 13 |
| Impression d'une image | 14 |
| TECHNIQUES AVANCÉES | 16 |
| Réglage du Menu d'impression | 16 |
| Impressions multiples (Même scène) | 18 |
| Impressions multiples (Scènes différentes) | 20 |
| Impression à encart | 22 |
| Impression d'images successives | 24 |
| Impression à titre superposé | 26 |
| Impression d'instantanés | 28 |
| Index d'édition | 30 |
| MESSAGES D'ERREUR | 32 |
| EN CAS DE DIFFICULTÉS | 33 |
| CORRECTION DES PROBLÈMES | 34 |
| Bourrage papier | 34 |
| Nettoyage des têtes thermiques | 34 |
| FICHE TECHNIQUE | 35 |
| INDEX | 35 |

Face avant

**1 Interrupteur d'alimentation (POWER)**

- Il commande la mise sous/hors tension de l'imprimante.

2 Témoin POWER ON

- S'allume quand l'imprimante est sous tension.

Témoin POWER OFF

- S'allume quand l'imprimante est hors tension.

3 Témoin d'impression

- S'allume quand l'impression est en cours.

4 Touche de menu (MENU)

- Elle fait apparaître et disparaître l'écran Menu d'impression.

5 Touche de sélection (SELECT)

- Elle choisit les postes sur les écrans Menu d'impression et Sélection de mode.
- Inverse les parties transparentes et opaques d'un titre en mode Titre superposé.

6 Touches de réglage (SET +/-)

- Elles permettent de parcourir les options sur l'écran Menu d'impression.
- Elles définissent la position à mémoriser en mode Impressions multiples. (☞ p. 20).
- Elles choisissent la couleur en mode Impression de titre (☞ p. 26).

7 Touche de sélection de mode (MODE SELECT)

- Elle fait apparaître et disparaître l'écran de sélection de mode.

8 Bouton d'ouverture "Open"

- Glissez pour ouvrir le couvercle, ce qui permet d'installer ou de retirer la cartouche d'encre ou de retirer une feuille en cas de bourrage.

9 Touche de permutation de scène (PICTURE SELECT)

- Détermine si l'image actuellement entrée ou l'image en mémoire est affichée sur l'écran du téléviseur raccordé.

10 Touche de mémorisation (MEMORY)

- Appuyez pour mémoriser une image en vue de son impression.

11 Témoin d'erreur

- Il s'allume si une cartouche d'encre n'est pas installée ou si l'impression est impossible en raison d'une défaillance.

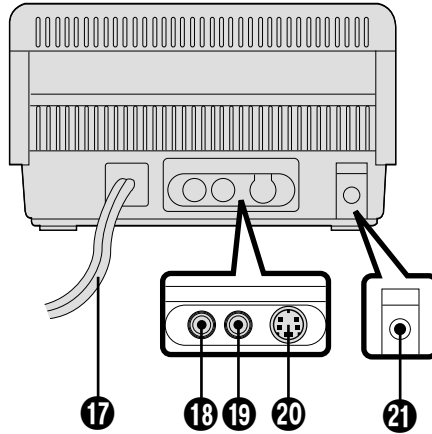
12 Fente d'insertion de feuille d'impression

- Insérez ici une feuille en vue de l'impression.

13 Fente de sortie de feuille d'impression

- Les images imprimées ressortent ici.

Face arrière



14 Connecteur de pause (PAUSE)

- Utilisé pour imprimer des instantanés ou un index d'édition provenant d'un caméscope ou d'un magnétoscope JVC. Branchez une minifiche de 3,5 mm disponible dans le commerce soit sur la prise de montage du caméscope, soit sur la prise R.A. EDIT ou SPECIAL FUNCTION du magnétoscope.

15 Connecteur d'entrée S-Vidéo (à l'avant)

- Si la source (caméscope ou magnétoscope) est munie d'une prise de sortie S-Vidéo, raccordez-la à l'imprimante vidéo à l'aide d'un cordon S-Vidéo disponible dans le commerce. Cette entrée vidéo de l'imprimante a priorité sur les entrées S-Vidéo et vidéo normale du panneau arrière.

16 Connecteur d'entrée vidéo (à l'avant)

- Si la source n'est pas munie d'une prise de sortie S-Vidéo, raccordez sa sortie vidéo normale à l'imprimante à l'aide d'un cordon vidéo disponible dans le commerce. Cette entrée de l'imprimante a priorité sur les entrées S-Vidéo et vidéo normale du panneau arrière.

17 Cordon d'alimentation secteur

- Branchez sa fiche sur une prise secteur. Si la prise secteur n'est pas une prise avec terre, utiliser l'adaptateur de fiche fourni.

18 Connecteur de sortie vidéo

- Utilisez ce connecteur si vous souhaitez voir sur un téléviseur l'image entrée ou l'image en mémoire. A l'aide d'un câble vidéo disponible dans le commerce, raccordez l'imprimante à un téléviseur par ce connecteur.

19 Connecteur d'entrée vidéo (à l'arrière)

- Si la source n'est pas munie d'une prise de sortie S-Vidéo, raccordez sa sortie vidéo normale à l'imprimante à l'aide d'un cordon vidéo disponible dans le commerce.

20 Connecteur d'entrée S-Vidéo (à l'arrière)

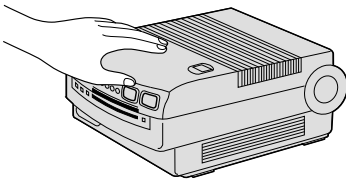
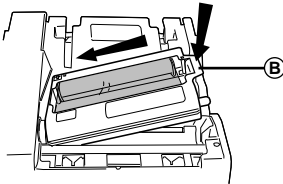
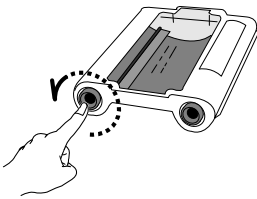
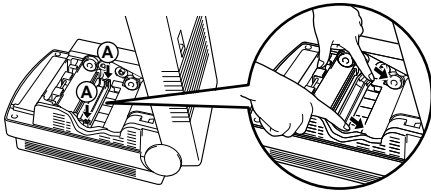
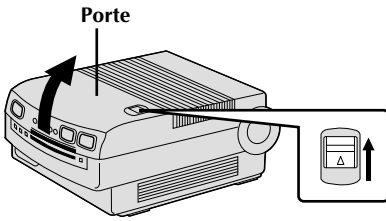
- Si la source est munie d'une prise de sortie S-Vidéo, raccordez-le à l'imprimante vidéo à l'aide d'un cordon S-Vidéo disponible dans le commerce. Cette entrée de l'imprimante a priorité sur l'entrée vidéo normale du panneau arrière.

21 Connecteur JLIP (Joint Level Interface Protocol)

- A l'avenir, il permettra le branchement à un ordinateur ou un autre dispositif en vue de la manipulation des images.

* En utilisant le connecteur de pause 14, le connecteur JLIP ne peut pas être utilisé.

La priorité dans les connecteurs d'entrée est la suivante: 15, 16, 20, 19



Installation/Retrait de la cassette d'encre

Avant d'imprimer, vous devez installer une cassette d'encre. Suivez ces explications lors de l'installation initiale et lors du retrait et du remplacement d'une cartouche utilisée.

REMARQUE:

Assurez-vous que l'appareil est hors tension avant d'ouvrir son couvercle.

1 OUVREZ LE COUVERCLE D'IMPRIMANTE

Glissez le bouton dans le sens de la flèche.

- Le couvercle est muni d'un ressort; exercez une légère pression pour l'ouvrir.

2 RETIRER LE CLIP DE PROTECTION

Appuyer en **A** comme indiqué par la flèche, puis lever et retirer le clip.

- Ranger le clip dans un endroit sûr, et le refixer avant de transporter l'appareil.

3 RATTRAPEZ LE MOU DU RUBAN ENCREUR

Avec l'index, tournez dans le sens de la flèche le rouleau sur le côté portant le repère "⇒".

4 INSTALLEZ LA CARTOUCHE

Tenez **B**, tournez la cartouche pour qu'elle soit à l'angle adéquat, puis glissez-la à l'intérieur jusqu'à entendre un déclic.

OU ...

RETIREZ LA CARTOUCHE

Ouvrez le couvercle de l'imprimante, saisissez la partie en **B** de la cassette et glissez-la doucement vers l'extérieur.

5 REFERMEZ LE COUVERCLE DE L'IMPRIMANTE

Appuyez sur le couvercle (à l'endroit marqué **PUSH**) jusqu'à entendre le déclic de verrouillage.

PRÉCAUTION:

Les têtes thermiques placées sous le couvercle peuvent devenir chaudes. Prenez soin de ne pas les toucher lors de l'installation ou du retrait de la cartouche.

REMARQUE:

Lorsque vous déplacez, ou avant de transporter l'imprimante vidéo, bien s'assurer de retirer la cartouche d'encre et refixer le clip de protection.

Jeux de feuilles d'impression

L'emploi d'un des jeux présentés sur le tableau suivant est indispensable.

| LOT | CONTENU | UTILISATION |
|------------------------|--|---|
| VU-PS50U (Standard) | <ul style="list-style-type: none"> Papier d'impression standard (50 feuilles) Cartouche d'encre (50 impressions) | Imprimer vos scènes favorites, comme des instantanés. |
| VU-PC50U (Cachet) | <ul style="list-style-type: none"> Papier d'impression à cachet (50 feuilles) Cartouche d'encre (50 impressions) | Faire des cachets sur mesure et les coller sur des cartes de visite, des cartes de vœux, etc. |

* Un lot VU-PS50U est fourni. Les lots VU-PS50U et VU-PC50U sont tous les deux vendus séparément.

Avant l'impression

- Si la face d'impression du papier (celle sans inscription) est souillée par de la poussière ou des traces de doigts, la qualité d'impression sera amoindrie et un bourrage de papier risque de se produire.
- N'utilisez pas de papier déchiré ou écorné car il pourrait occasionner un bourrage de papier.
- N'utilisez pas de papier humide ou mouillé. L'impression pourrait devenir impossible et un bourrage de papier pourrait en résulter.
- Une face du papier d'impression VU-PS50 permet l'écriture.
- Si vous voulez écrire quelque chose sur la feuille d'impression, attendez que l'impression soit terminée. Si vous écrivez avant que la feuille soit imprimée, l'impression pourrait ne pas fonctionner correctement.

Pendant l'impression

- Ne pas tirer sur la feuille d'impression pendant l'impression, ce qui pourrait causer une qualité d'impression médiocre ou un mauvais fonctionnement.
- Ne pas couper l'alimentation de l'imprimante vidéo pendant l'impression, car l'impression en cours sera incomplète et un bourrage de papier pourrait se produire.

Après l'impression

- Si vous tenez longtemps en main une impression fraîche, il se peut que les couleurs changent légèrement.
- Si une impression absorbe des solvants organiques de nettoyage (alcool, éther, cétone, etc.), les couleurs vont s'estomper.
- Si une bande de cellophane ou de polyvinyle doux est collée sur une impression, la réaction chimique accélérera la disparition des couleurs.
- En écrivant sur une feuille d'impression VU-PS50U, bien utiliser un crayon ou un instrument d'écriture à base d'huile. Si vous appliquez une pression trop forte, vous laisserez des empreintes sur la feuille d'impression.

Rangement

- Évitez de ranger des impressions dans des endroits très chauds ou très humides ou près d'un appareil de chauffage ou une bouche d'air chaud.
- Ne rangez pas des impressions dans un porte-documents en plastique souple, car ceci pourrait accélérer l'effacement des couleurs, voire provoquer une adhérence par suite de la réaction chimique.
- Ne pas ranger 2 tirages avec les faces imprimées se touchant, car les feuilles pourraient se coller ensemble.
- Ranger le papier d'impression dans sa boîte, sur une surface de niveau. Ne pas faire ainsi pourrait rendre le papier d'impression ondulé ou courbé, ce qui pourrait produire un bourrage de papier dans l'appareil.

Cartouches d'encre

Avant l'impression

- Utilisez une cartouche et du papier du même lot et ne mélangez pas des cartouches et du papier de types et de lots différents.

Après l'impression

- Lorsque la cartouche est complètement utilisée, remplacez-la par une neuve. N'essayez pas de la réutiliser en rebobinant son ruban encreur à la main.

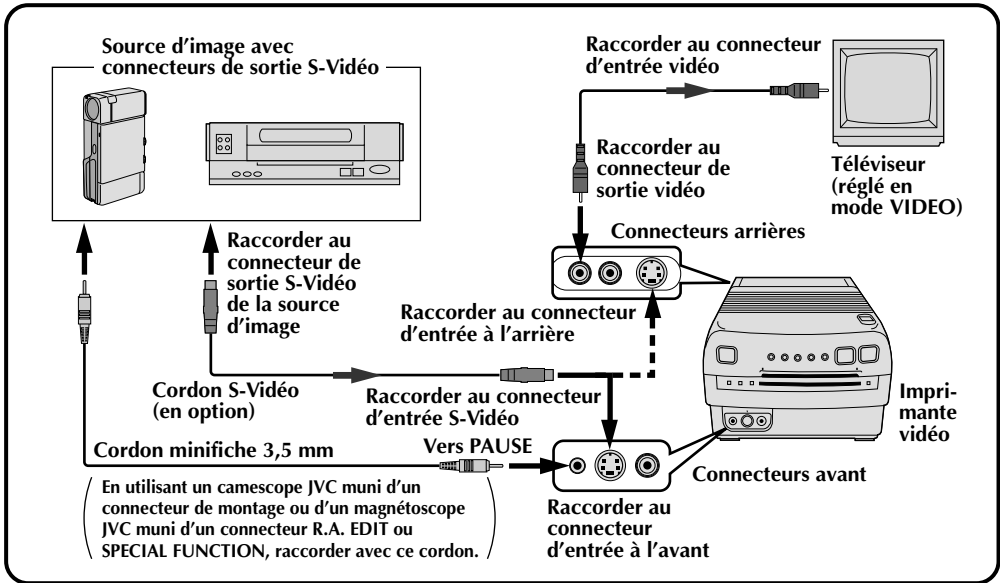
Rangement

- Évitez de ranger les cartouches dans un endroit très chaud ou très humide ou en plein soleil.
- Garder les cartouches d'encre hors de la portée des enfants.

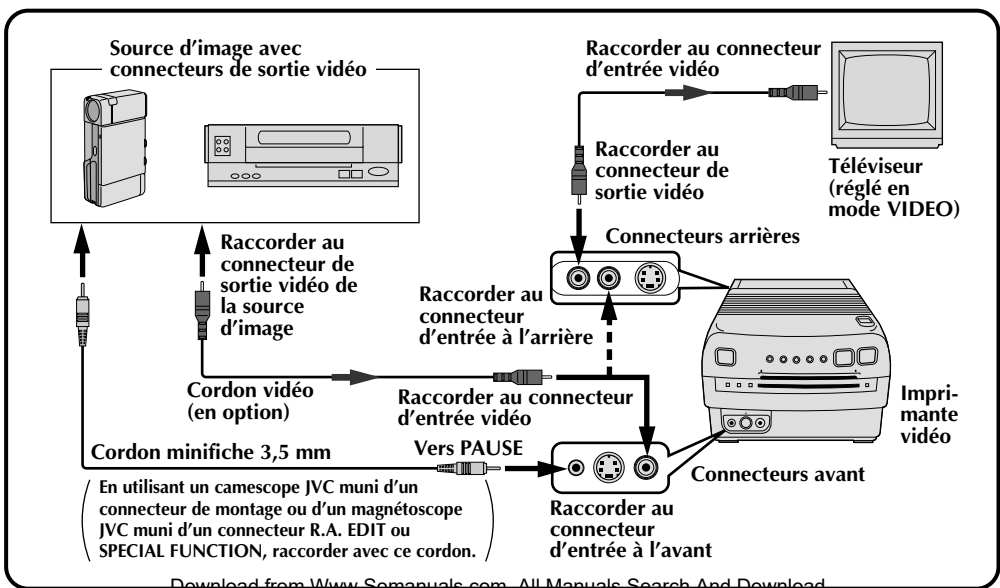
Branchements

La GV-PT1 accepte des signaux vidéo normaux et S-vidéo. Les connexions à effectuer dépendent de la source des images (caméscope, magnétoSCOPE) et de ses capacités de sortie.

BRANCHEMENT À UNE SOURCE D'IMAGES AVEC CONNECTEURS DE SORTIE S-VIDÉO



BRANCHEMENT À UNE SOURCE D'IMAGES AVEC CONNECTEURS DE SORTIE VIDÉO ORDINAIRE



REMARQUES:

- Certains téléviseurs et magnétoscopes nécessitent un cordon de sortie d'un type particulier. Consultez le mode d'emploi du téléviseur et/ou du magnétoscope lors du branchement du GV-PT1.
- Cette imprimante vidéo donne la priorité aux signaux d'entrée. Un signal entré aux bornes avant est accepté avant un signal entré aux bornes arrière. De plus, un signal S-Vidéo a la priorité sur un signal vidéo ordinaire.
- Si vous raccordez à la GV-PT1 la sortie d'un caméscope muni d'un écran à cristaux liquides (LCD), vous pourrez regarder les images de l'imprimante vidéo sur l'écran LCD.

Sélection de la langue d'affichage

Vous pouvez voir les menus et les messages sur écran en anglais, en français ou en espagnol.

1

MENU D'IMPRESSION 1/2
 STABILISATEUR D'IMAGE : ARRÊT
 ► IMAGES MULTIPLES : ARRÊT
 ►
 POUR SÉLECTIONNER PRESSER (SELECT)
 POUR RÉGLER PRESSER (+, -)

2

CONTENU 2/2
 : IMAGE SÉLECTIONNER
 VITESSE STROBOSCOPIQUE
 : LENTE
 NUMÉRO ID : 20
 ► LANGUAGE : FRANÇAIS
 POUR SÉLECTIONNER PRESSER (SELECT)
 POUR RÉGLER PRESSER (+, -)

1

ACCÉDEZ AU MENU IMPRESSION

Appuyez sur **MENU**. L'écran Menu Impression apparaît sur le téléviseur raccordé.

2

SÉLECTIONNEZ LA LANGUE

Placez le curseur à côté de "LANGUAGE" en appuyant sur **SELECT**, puis appuyez sur **SET +/-** pour alterner entre les langues jusqu'à apparition de celle que vous voulez.

3

REFERMEZ LE MENU IMPRESSION

Appuyez sur **MENU**, ce qui fait disparaître l'écran Menu Impression.

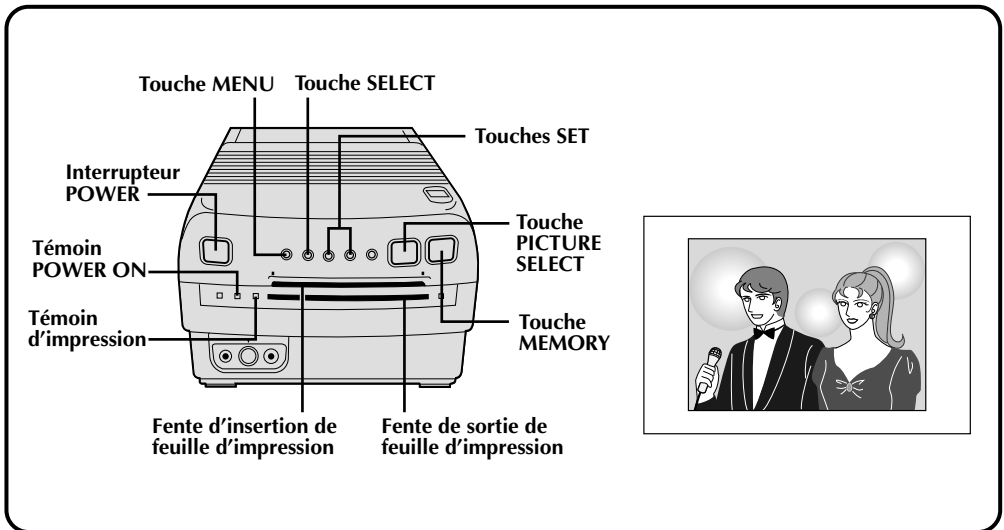
Impression d'une image

Vous devez effectuer au préalable les démarches suivantes:

- Préparer le jeu de feuilles de papier (☞ p.11)
- Installer la cartouche d'encre (☞ p.10)
- Préparer le papier d'impression (☞ p.11)
- Raccorder la source d'image à l'imprimante vidéo (☞ p.12)
- Branchez la fiche du cordon d'alimentation de l'imprimante sur la prise secteur et appuyez sur POWER. L'appareil est mis sous tension et le témoin POWER ON s'allume.

Dans la négative, consultez la page indiquée et vérifiez les démarches.

Cette section explique comment imprimer une scène. Vous disposez ainsi d'un moyen pratique de réaliser un album-photos.



1 MENU D'IMPRESSION 1/2
 ▶ STABILISATEUR D'IMAGE : ARRÊT
 IMAGES MULTIPLES : ARRÊT
 POUR SÉLECTIONNER ▶
 PRESSER (SELECT)
 POUR RÉGLER PRESSER (+, -)

2 MENU D'IMPRESSION 1/2
 STABILISATEUR D'IMAGE : ARRÊT
 ▶ IMAGES MULTIPLES : ARRÊT
 POUR SÉLECTIONNER ▶
 PRESSER (SELECT)
 POUR RÉGLER PRESSER (+, -)

1 ACCÉDEZ À L'ÉCRAN MENU D'IMPRESSION

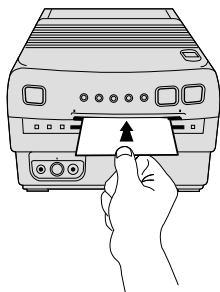
Appuyez sur **MENU**. L'écran Menu d'impression apparaît sur le téléviseur raccordé.

2 SÉLECTIONNEZ LE NOMBRE DE SCÈNES

Appuyez sur **SELECT** pour amener le curseur à côté de "IMAGES MULTIPLES", puis appuyez sur **SET +/-** pour boucler parmi les options jusqu'à apparition de "ARRÊT".

3 REFERMEZ LE MENU D'IMPRESSION

Appuyez sur **MENU**, ce qui fait disparaître l'écran Menu d'impression et achève le réglage.



4 LANCEZ LA LECTURE DE LA SOURCE

Faites avancer ou rebobinez la bande source pour localiser la scène voulue, puis lancez la lecture un peu avant cette scène.

5 MÉMORISEZ LA SCÈNE SOUHAITÉE

Appuyez sur **MEMORY** quand apparaît la scène souhaitée. Celle-ci est placée en mémoire et elle apparaît sur l'écran.

6 IMPRIMEZ LA SCÈNE

Dans la fente d'insertion, glissez une feuille d'impression en dirigeant vers le HAUT le côté à imprimer (sans inscription) jusqu'à ce qu'elle soit attirée automatiquement.

- Le témoin d'impression s'allume, indiquant que l'impression est en cours.
- Le message "IMPRESSION EN COURS..." apparaît sur l'écran sur fond bleu.
- Lorsque le témoin d'impression commence à clignoter, l'impression est terminée. Retirer le tirage de la fente de sortie. Le témoin d'impression s'éteint.

Si l'image mémorisée est instable . . .

.... sur le Menu d'impression, réglez "STABILISATEUR D'IMAGE" sur "MARCHE".

Si vous voulez commuter entre l'image entrée et l'image mémorisée . . .

.... appuyez sur **PICTURE SELECT**. L'image entrée et l'image mémorisée apparaissent alternativement sur l'écran du téléviseur raccordé.

* Pendant l'impression, l'image entrée alterne avec "IMPRESSION EN COURS" (apparaissant sur un fond bleu).

* Pendant l'impression, des parasites ou changements de couleur peuvent être visibles sur le téléviseur raccordé. C'est normal et n'affecte pas l'impression.

Si l'image mémorisée n'est pas la bonne . . .

.... appuyez sur **PICTURE SELECT** de sorte qu'apparaisse l'image entrée, puis recherchez l'image souhaitée et placez-la en mémoire.

Pour imprimer plusieurs copies de la même scène . . .

.... après impression, prendre la feuille imprimée à la fente de sortie. Insérez une autre feuille par la fente d'insertion.

* Ne pas tenter d'introduire une feuille d'impression pendant l'impression, ce qui pourrait causer un mauvais fonctionnement.

Pour imprimer une scène "en direct" en utilisant un caméscope comme source . . .

.... à l'étape 4, au lieu de lire la bande source, enclenchez le mode Enregistrement du caméscope. Lorsque vous utilisez un caméscope JVC, vous pouvez mémoriser la scène que vous souhaitez imprimer en appuyant sur la touche Marche/Arrêt du caméscope (au lieu de la touche **MEMORY** de la GV-PT1). Raccordez alors le connecteur de montage du caméscope sur le connecteur PAUSE de la GV-PT1 à l'aide du cordon de montage fourni avec le caméscope (ou d'un cordon minifiche de 3,5 mm de diamètre, disponible dans le commerce).

Réglage du Menu d'impression

Les options offertes sur le Menu sont indiquées ici.

MENU D'IMPRESSION 1 / 2

▶ **STABILISATEUR D'IMAGE**
: ARRÊT
IMAGES MULTIPLES
: ARRÊT ▶

POUR SÉLECTIONNER
PRESSER (SELECT)
POUR RÉGLER PRESSER (+, -)

2 / 2

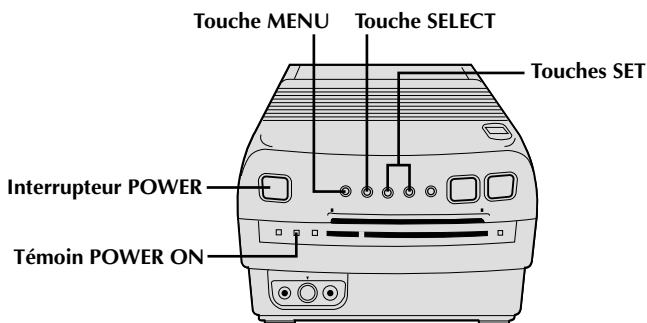
CONTENU
: **IMAGE SÉLECTIONNER**
VITESSE STROBOSCOPIQUE
: **LENTE**
NUMÉRO ID : 20
LANGUE : FRANÇAIS
POUR SÉLECTIONNER
PRESSER (SELECT)
POUR RÉGLER PRESSER (+, -)

Menu

| POSTE | OPTION | APPLICATION |
|------------------------|----------------------|--|
| STABILISATEUR D'IMAGE | ARRÊT | Réglage implicite. |
| | MARCHE | Si la scène à imprimer est instable, sélectionnez "MARCHE" pour la stabiliser. |
| IMAGES MULTIPLES | ARRÊT | Pour imprimer une scène par feuille. |
| | 4 | Pour imprimer 4 scènes de format égal par feuille. |
| | 16 | Pour imprimer 16 scènes de format égal par feuille. |
| CONTENU | IMAGE SÉLECTIONNER | A l'impression de plusieurs scènes sur une feuille, sélectionnez cette option pour faire apparaître une scène différente sur chaque section. |
| | MÊME IMAGE | A l'impression de plusieurs scènes sur une feuille, sélectionnez cette option pour faire apparaître la même scène sur chaque section. |
| | IMAGE STROBOSCOPIQUE | Pour imprimer en format d'impression d'images successives. |
| VITESSE STROBOSCOPIQUE | GRANDE | Pour imprimer les scènes à intervalles de 1/4 s environ en format d'impression d'images successives. |
| | LENTE | Pour imprimer les scènes à intervalles de 1/2 s environ en format d'impression d'images successives. |
| NUMÉRO ID | 1—99 | A l'avenir, le connecteur JLIP permettra de brancher cette imprimante à un ordinateur personnel. |

Les options ombrées indiquent les réglages en usine. Si vous débranchez l'imprimante, tous les postes indiqués repasseront aux réglages effectués en usine lorsque vous la remettrez sous tension.

* En imprimant avec "STABILISATEUR D'IMAGE" réglé sur "MARCHE", il peut y avoir des pertes de détail ou de clarté. Dans ce cas, régler simplement "STABILISATEUR D'IMAGE" sur "ARRÊT".



2

MENU D'IMPRESSION 1 / 2

- ▶ STABILISATEUR D'IMAGE : ARRÊT
- IMAGES MULTIPLES : ARRÊT

POUR SÉLECTIONNER
PRESSER (SELECT)
POUR RÉGLER PRESSER (+, -)

2 / 2

- CONTENU : IMAGE SÉLECTIONNER
- VITESSE STROBOSCOPIQUE : LENTE
- NUMÉRO ID : 20
- LANGUAGE : FRANÇAIS

POUR SÉLECTIONNER
PRESSER (SELECT)
POUR RÉGLER PRESSER (+, -)

1

METTEZ L'IMPRIMANTE VIDÉO SOUS TENSION

Appuyez sur **POWER**, ce qui allume le témoin POWER ON.

2

ACCÉDEZ AU MENU D'IMPRESSION

Appuyez sur **MENU**, ce qui fait apparaître l'écran Menu d'impression sur le téléviseur raccordé.

3

SÉLECTIONNEZ LES OPTIONS

Appuyez sur **SELECT** pour amener le curseur en regard de l'option souhaitée.

4

EFFECTUEZ VOS CHOIX

Appuyez sur **SET +/-** pour boucler parmi les réglages disponibles pour chaque option.

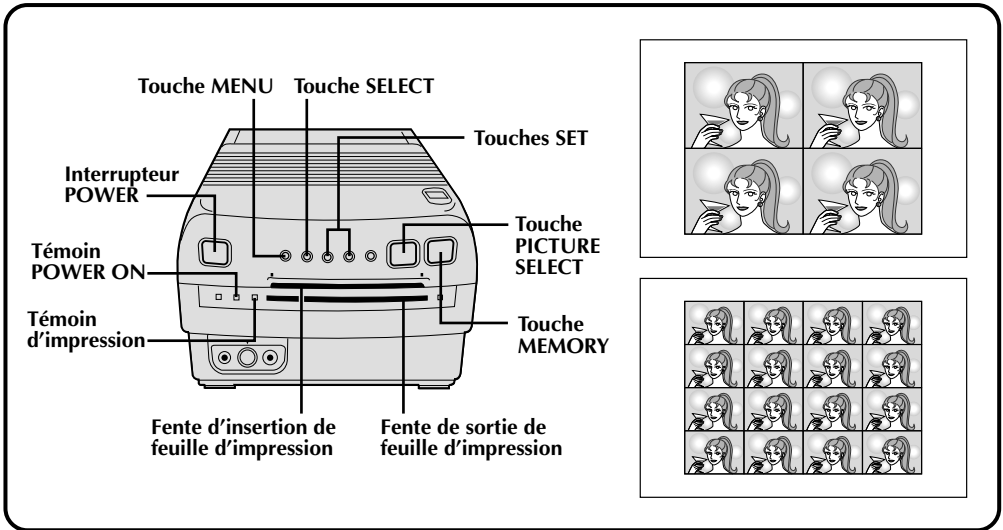
5

REFERMEZ LE MENU D'IMPRESSION

Appuyez sur **MENU**, ce qui éteint l'écran et achève la sélection.

Impressions multiples (Même scène)

Une même scène peut être imprimée 4 ou 16 fois sur une feuille.



Préparatifs

- Raccorder la source des images (camescope, magnétoscope) à l'imprimante (☞ p.12).
- Installer la cartouche d'encre dans l'imprimante (☞ p.10).
- Brancher l'imprimante et appuyer sur POWER. L'appareil est mis sous tension et le témoin POWER ON s'allume.

2

```

MENU D'IMPRESSION 1/2
  STABILISATEUR D'IMAGE
    : ARRÊT
  ► IMAGES MULTIPLES
    : 16
  ►
POUR SÉLECTIONNER
  PRESSER (SELECT)
POUR RÉGLER PRESSER (+, -)
  
```

3

```

CONTENU 2/2
  ► CONTENU
    : MÊME IMAGE
  VITESSE STROBOSCOPIQUE
    : GRANDE
  NUMÉRO ID : 20
  LANGUAGE : FRANÇAIS
  POUR SÉLECTIONNER
    PRESSER (SELECT)
  POUR RÉGLER PRESSER (+, -)
  
```

1

ACCÉDEZ AU MENU D'IMPRESSION

Appuyez sur **MENU**, ce qui fait apparaître le Menu d'impression.

2

SÉLECTIONNEZ LE NOMBRE DE SCÈNES

Amenez le curseur en regard de "IMAGES MULTIPLES" en appuyant sur **SELECT**, puis réglez à "4" ou "16" en appuyant sur **SET +/-**.

3

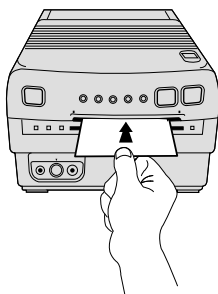
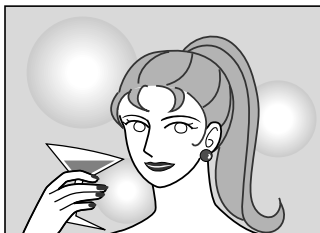
SÉLECTIONNEZ LE CONTENU D'IMPRESSION

Amenez le curseur en regard de "CONTENU" en appuyant sur **SELECT**, puis réglez à "MÊME IMAGE" en appuyant sur **SET +/-**.

4

REFERMEZ LE MENU D'IMPRESSION

Appuyez sur **MENU**, ce qui éteint l'écran et achève la sélection.



5 LANCEZ LA LECTURE DE LA SOURCE

Faites avancer ou rebobinez la bande source pour localiser la scène voulue, puis lancez la lecture un peu avant cette scène.

6 MÉMORISEZ LA SCÈNE À IMPRIMER

Lorsque la scène désirée est localisée, appuyez sur **MEMORY**. La scène apparaît sur l'écran et elle est placée en mémoire.

- Une seule image est mémorisée, quel que soit le réglage "IMAGES MULTIPLES".

7 IMPRIMEZ LA SCÈNE MÉMORISÉE

Dans la fente d'insertion, glissez une feuille d'impression en dirigeant vers le HAUT le côté à imprimer (sans inscription) jusqu'à ce qu'elle soit attirée automatiquement.

- Le témoin d'impression s'allume, indiquant que l'impression est en cours.
- Le message "IMPRESSION EN COURS..." apparaît sur l'écran sur fond bleu.
- Lorsque le témoin d'impression commence à clignoter, l'impression est terminée. Retirer le tirage de la fente de sortie. Le témoin d'impression s'éteint.
- Le nombre d'images imprimées dépend de la sélection effectuée à l'étape 2.

Si l'image mémorisée est instable . . .

.... sur le Menu d'impression, réglez "STABILISATEUR D'IMAGE" sur "MARCHE".

Si vous voulez commuter entre l'image entrée et l'image mémorisée . . .

.... appuyez sur **PICTURE SELECT**. L'image entrée et l'image mémorisée apparaissent alternativement sur l'écran du téléviseur raccordé.

- * Pendant l'impression, l'image entrée alterne avec "IMPRESSION EN COURS" (apparaissant sur un fond bleu).
- * Pendant l'impression, des parasites ou changements de couleur peuvent être visibles sur le téléviseur raccordé. C'est normal et n'affecte pas l'impression.

Si l'image mémorisée n'est pas la bonne . . .

.... appuyez sur **PICTURE SELECT** de sorte qu'apparaisse l'image entrée, puis recherchez l'image souhaitée et placez-la en mémoire.

Pour imprimer plusieurs copies de la même scène . . .

.... après sortie de la feuille imprimée à la fente de sortie, insérez une autre feuille par la fente d'insertion.

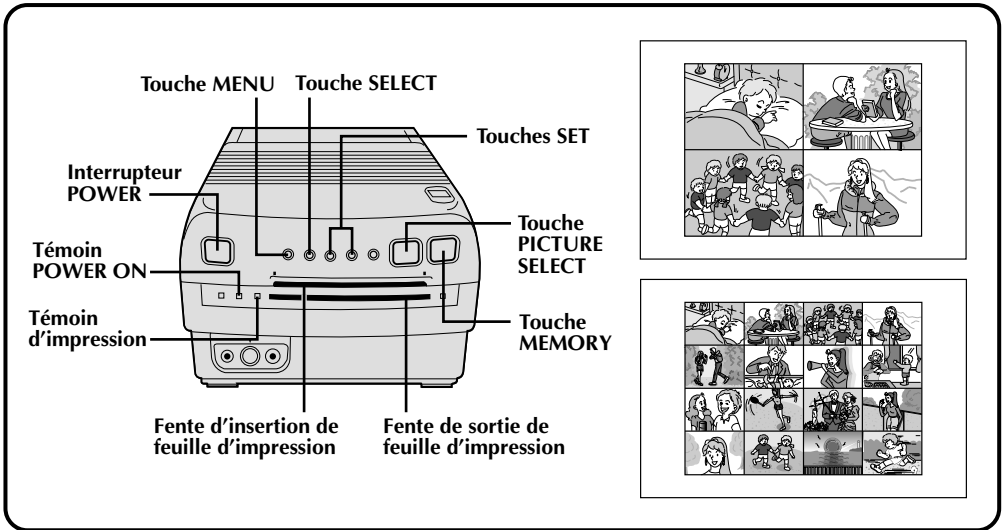
- * Ne pas tenter d'introduire une feuille d'impression pendant l'impression, ce qui pourrait causer un mauvais fonctionnement.

Pour imprimer une scène "en direct" en utilisant un caméscope comme source . . .

.... à l'étape 5, au lieu de lire la bande source, enclenchez le mode Enregistrement du caméscope. Lorsque vous utilisez un caméscope JVC, vous pouvez mémoriser la scène que vous souhaitez imprimer en appuyant sur la touche Marche/Arrêt du caméscope (au lieu de la touche **MEMORY** de la GV-PT1). Raccordez alors le connecteur de montage du caméscope sur le connecteur PAUSE de la GV-PT1 à l'aide du cordon de montage fourni avec le caméscope (ou d'un cordon minifiche de 3,5 mm de diamètre, disponible dans le commerce).

Impressions multiples (Scènes différentes)

Diverses scènes peuvent être imprimées sur la même feuille.



Préparatifs

- Raccorder la source des images (caméscope, magnétoscope) à l'imprimante (☞ p.12).
- Installer la cartouche d'encre dans l'imprimante (☞ p.10).
- Brancher l'imprimante et appuyer sur **POWER**. L'appareil est mis sous tension et le témoin POWER ON s'allume.

2

```

MENU D'IMPRESSION 1 / 2
STABILISATEUR D'IMAGE
: ARRÊT
▶ IMAGES MULTIPLES
: 16
                                ▶
POUR SELECTIONNER
PRESSER (SELECT)
POUR RÉGLER PRESSER (+, -)
  
```

3

```

▶ CONTENU 2 / 2
: IMAGE SELECTIONNER
VITESSE STROBOSCOPIQUE
: GRANDE
NUMÉRO ID : 20
LANGUAGE : FRANÇAIS
POUR SELECTIONNER
PRESSER (SELECT)
POUR RÉGLER PRESSER (+, -)
  
```

1

ACCÉDEZ AU MENU D'IMPRESSION

Appuyez sur **MENU**, ce qui fait apparaître le Menu d'impression.

2

SÉLECTIONNEZ LE NOMBRE DE SCÈNES

Amenez le curseur en regard de "IMAGES MULTIPLES" en appuyant sur **SELECT**, puis réglez à "4" ou "16" en appuyant sur **SET +/-**.

3

SÉLECTIONNEZ LE CONTENU D'IMPRESSION

S'assurer que "CONTENU" est réglé sur "IMAGE SELECTIONNER". Si ce n'est pas le cas, amenez le curseur en regard de "CONTENU" en appuyant sur **SELECT**, puis réglez à "IMAGE SELECTIONNER" en appuyant sur **SET +/-**.

4

REFERMEZ LE MENU D'IMPRESSION

Appuyez sur **MENU**, ce qui éteint l'écran et achève la sélection.

5

LANCEZ LA LECTURE DE LA SOURCE

Faites avancer ou rebobinez la bande source pour localiser la scène voulue, puis lancez la lecture un peu avant cette scène.

| | |
|---|---|
| 1 | 2 |
| 3 | 4 |

| | | | |
|----|----|----|----|
| 1 | 2 | 3 | 4 |
| 5 | 6 | 7 | 8 |
| 9 | 10 | 11 | 12 |
| 13 | 14 | 15 | 16 |

6 MÉMORISEZ LA SCÈNE SOUHAITÉE ET SÉLECTIONNEZ LA POSITION

Lorsque la scène imprimée est localisée, appuyez sur **MEMORY**. La scène apparaît sur l'écran et elle est placée en mémoire.

- Le segment suivant de l'image totale à afficher devient sombre.

Réglez ensuite la position de l'image mémorisée. Appuyez sur **SET +/-** pour déplacer l'ombrage à une section différente de l'image.

- Une poussée sur "+" fait passer de "1" à "4" (ou à "16" si vous avez choisi "16"), tandis qu'une poussée sur "-" produit le mouvement inverse.

7 MÉMORISEZ ET POSITIONNEZ TOUTES LES SCÈNES

Répétez l'étape 6 pour chaque scène à imprimer (4 ou 16 en tout).

8 IMPRIMEZ LA SCÈNE MÉMORISÉE

Dans la fente d'insertion, glissez une feuille d'impression en dirigeant vers le HAUT le côté à imprimer (sans inscription) jusqu'à ce qu'elle soit attirée automatiquement.

- Le témoin d'impression s'allume, indiquant que l'impression est en cours.
- Le message "IMPRESSION EN COURS..." apparaît sur l'écran sur fond bleu.
- Lorsque le témoin d'impression commence à clignoter, l'impression est terminée. Retirer le tirage de la fente de sortie. Le témoin d'impression s'éteint.

Si l'image mémorisée est instable . . .

..... sur le Menu d'impression, réglez "STABILISATEUR D'IMAGE" sur "MARCHE", ce qui devrait la stabiliser.

Si l'image mémorisée n'est pas la bonne . . .

..... appuyez sur **PICTURE SELECT** de sorte que l'image mémorisée apparaisse sur l'écran. Appuyez ensuite sur **SET +/-** pour boucler parmi les images jusqu'à apparition de l'image incorrecte; appuyez à nouveau sur **PICTURE SELECT** pour repasser à l'image de source. Vous pouvez alors afficher l'image souhaitée à sa place.

Si vous voulez commuter entre l'image entrée et l'image mémorisée . . .

..... appuyez sur **PICTURE SELECT**. L'image entrée et l'image mémorisée apparaissent alternativement sur l'écran du téléviseur raccordé.

- * Pendant l'impression, l'image entrée alterne avec "IMPRESSION EN COURS" (apparaissant sur un fond bleu).
- * Pendant l'impression, des parasites ou changements de couleur peuvent être visibles sur le téléviseur raccordé. C'est normal et n'affecte pas l'impression.

Pour imprimer plusieurs copies de la même série de scènes . . .

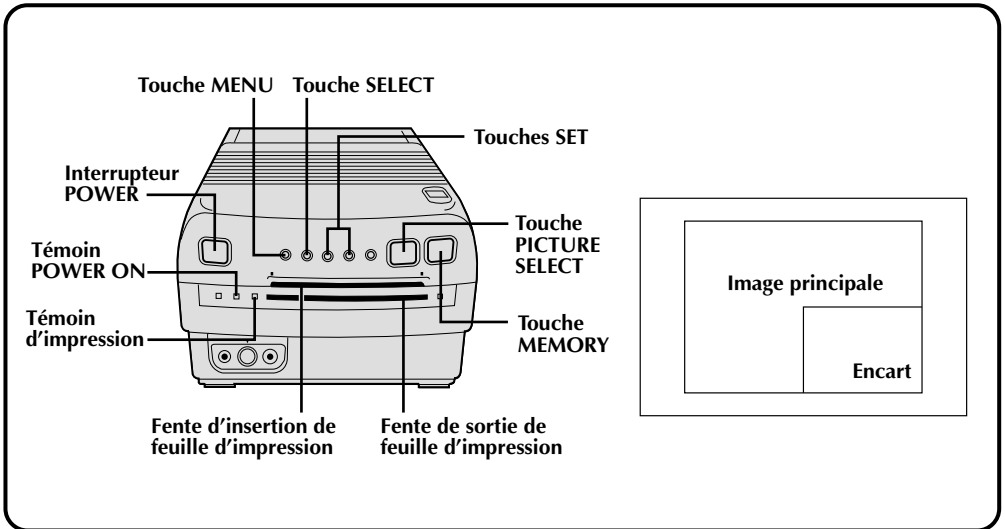
..... après sortie de la première feuille imprimée à la fente de sortie, insérez une autre feuille par la fente d'insertion.

- * Ne pas tenter d'introduire une feuille d'impression pendant l'impression, ce qui pourrait causer un mauvais fonctionnement.

Pour imprimer une scène "en direct" en utilisant un caméscope comme source . . .

..... à l'étape 5, au lieu de lire la bande source, enclenchez le mode Enregistrement du caméscope. Lorsque vous utilisez un caméscope JVC, vous pouvez mémoriser la scène que vous souhaitez imprimer en appuyant sur la touche Marche/Arrêt du caméscope (au lieu de la touche **MEMORY** de la GV-PT1). Raccordez alors le connecteur de montage du caméscope sur le connecteur PAUSE de la GV-PT1 à l'aide du cordon de montage fourni avec le caméscope (ou d'un cordon minifiche de 3,5 mm de diamètre, disponible dans le commerce).

Impression à encart



Préparatifs

- Raccorder la source des images (camescope, magnétoscope) à l'imprimante (☞ p. 12).
- Installer la cartouche d'encre dans l'imprimante (☞ p. 10).
- Brancher l'imprimante et appuyer sur **POWER**. L'appareil est mis sous tension et le témoin POWER ON s'allume.

1

MENU D'IMPRESSION 1/2

STABILISATEUR D'IMAGE
: ARRÊT

► IMAGES MULTIPLES
: ARRÊT

POUR SÉLECTIONNER
PRESSER (SELECT)
POUR RÉGLER PRESSER (+, -)

2

MENU D'IMPRESSION 1/2

STABILISATEUR D'IMAGE
: ARRÊT

► IMAGES MULTIPLES
: 4

POUR SÉLECTIONNER
PRESSER (SELECT)
POUR RÉGLER PRESSER (+, -)

1

MÉMORISEZ L'IMAGE PRINCIPALE

Effectuez les étapes 1 à 5 à la page 14.

- Réglez le paramètre "IMAGES MULTIPLES" sur "ARRÊT".

2

RÉGLEZ LA TAILLE DE L'IMAGE D'ENCART

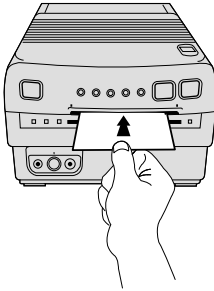
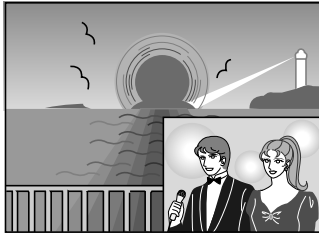
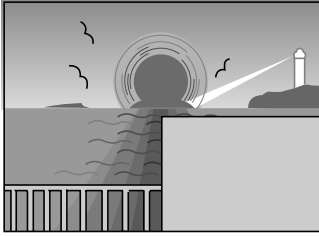
Sur le Menu d'impression, réglez "IMAGES MULTIPLES" sur "4" ou "16".

- L'encart mesure 1/4 de l'image totale en choisissant "4" et 1/16 de celle-ci en "16".

3

RÉGLEZ LA POSITION DE L'IMAGE D'ENCART

Appuyez sur **SET +/-** pour déplacer l'ombrage sur l'image.



4 LOCALISEZ ET MÉMORISEZ L'IMAGE D'ENCART

Appuyez sur **PICTURE SELECT** pour repasser à l'affichage de l'image de source. Faites avancer ou rebobinez la bande pour localiser l'image voulue et appuyez sur **MEMORY**.

- Pour ajouter d'autres encarts sur l'image principale, répétez les étapes 3 et 4.

5 IMPRIMEZ L'IMAGE

Dans la fente d'insertion, glissez une feuille d'impression en dirigeant vers le HAUT le côté à imprimer (sans inscription) jusqu'à ce qu'elle soit attirée automatiquement.

- Le témoin d'impression s'allume, indiquant que l'impression est en cours.
- Le message "IMPRESSION EN COURS . . ." apparaît sur l'écran sur fond bleu.
- Lorsque le témoin d'impression commence à clignoter, l'impression est terminée. Retirer le tirage de la fente de sortie. Le témoin d'impression s'éteint.

Si l'image mémorisée est instable . . .

..... sur le Menu d'impression, réglez "STABILISATEUR D'IMAGE" sur "MARCHE", ce qui devrait la stabiliser.

Pour ajouter un encart sur une impression à 4 scènes . . .

..... réglez "IMAGES MULTIPLES" sur "4" à l'étape 1, puis changez le réglage à "16" à l'étape 2. Ceci donne un format de 1/16e sur une scène en format 1/4.

Si vous voulez commuter entre l'image entrée et l'image mémorisée . . .

..... appuyez sur **PICTURE SELECT**. L'image entrée et l'image mémorisée apparaissent alternativement sur l'écran du téléviseur raccordé.

- * Pendant l'impression, l'image entrée alterne avec "IMPRESSION EN COURS" (apparaissant sur un fond bleu).
- * Pendant l'impression, des parasites ou changements de couleur peuvent être visibles sur le téléviseur raccordé. C'est normal et n'affecte pas l'impression.

Si l'image mémorisée n'est pas la bonne . . .

..... appuyez sur **PICTURE SELECT** de sorte que l'image mémorisée apparaisse sur l'écran. Appuyez ensuite sur **SET +/-** pour boucler parmi les images jusqu'à apparition de l'image incorrecte; appuyez à nouveau sur **PICTURE SELECT** pour repasser à l'image de source. Vous pouvez alors afficher l'image souhaitée à sa place.

Pour imprimer plusieurs copies de la même image . . .

..... après sortie de la première feuille imprimée à la fente de sortie, insérez une autre feuille par la fente d'insertion.

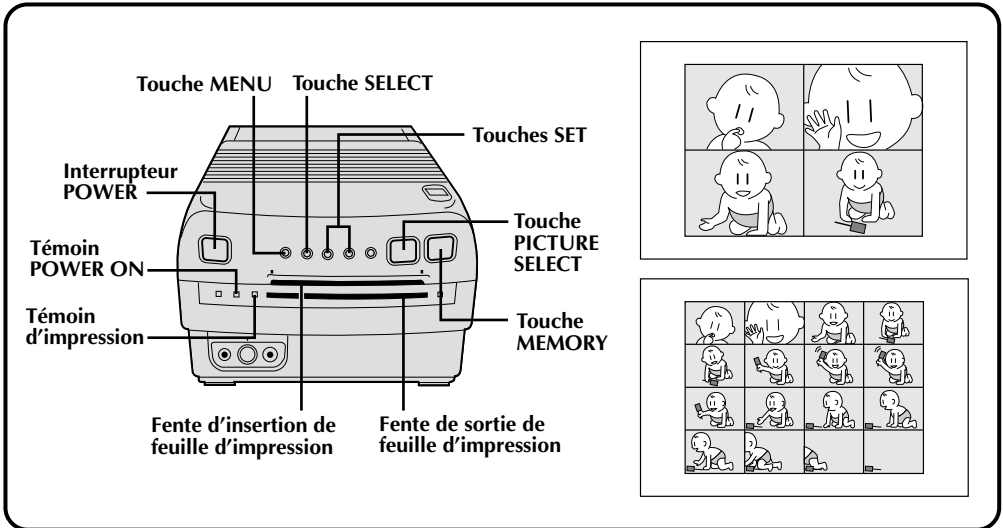
- * Ne pas tenter d'introduire une feuille d'impression pendant l'impression, ce qui pourrait causer un mauvais fonctionnement.

Pour imprimer une scène "en direct" en utilisant un caméscope comme source . . .

..... aux étapes 1 et 4, au lieu de lire la bande source, enclenchez le mode Enregistrement du caméscope. Lorsque vous utilisez un caméscope JVC, vous pouvez mémoriser la scène que vous souhaitez imprimer en appuyant sur la touche Marche/Arrêt du caméscope (au lieu de la touche **MEMORY** de la GV-PT1). Raccordez alors le connecteur de montage du caméscope sur le connecteur PAUSE de la GV-PT1 à l'aide du cordon de montage fourni avec le caméscope (ou d'un cordon minifiche de 3,5 mm de diamètre, disponible dans le commerce).

Impression d'images successives

L'imprimante mémorise un nombre donné d'images à brefs intervalles et elle les imprime sur une feuille.



Préparatifs

- Raccorder la source des images (camescope, magnétoscope) à l'imprimante (☞ p. 12).
- Installer la cartouche d'encre dans l'imprimante (☞ p. 10).
- Brancher l'imprimante et appuyer sur **POWER**. L'appareil est mis sous tension et le témoin **POWER ON** s'allume.

2

MENU D'IMPRESSION 1 / 2

STABILISATEUR D'IMAGE
: ARRÊT

▶ **IMAGES MULTIPLES**
: 4

POUR SÉLECTIONNER
PRESSER (SELECT)
POUR RÉGLER PRESSER (+, -)

2 / 2

▶ **CONTENU**
: IMAGE STROBOSCOPIQUE
VITESSE STROBOSCOPIQUE
: GRANDE
NUMÉRO ID : 20
LANGUAGE : FRANÇAIS
POUR SÉLECTIONNER
PRESSER (SELECT)
POUR RÉGLER PRESSER (+, -)

2 / 2

CONTENU
: IMAGE STROBOSCOPIQUE
▶ **VITESSE STROBOSCOPIQUE**
: GRANDE
NUMÉRO ID : 20
LANGUAGE : FRANÇAIS
POUR SÉLECTIONNER
PRESSER (SELECT)
POUR RÉGLER PRESSER (+, -)

1

ACCÉDEZ AU MENU D'IMPRESSION

Appuyez sur **MENU**, ce qui fait apparaître le Menu d'impression.

2

RÉGLEZ LES PARAMÈTRES

Réglez "IMAGES MULTIPLES" sur "4" ou "16". Réglez ensuite "CONTENU" sur "IMAGE STROBOSCOPIQUE" et réglez la vitesse "VITESSE STROBOSCOPIQUE" sur "GRANDE" ou "LENTE".

3

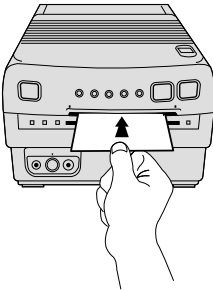
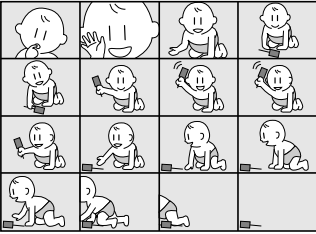
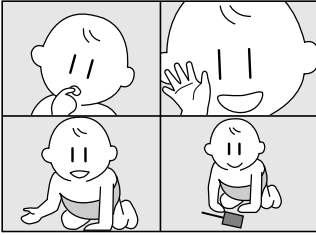
REFERMEZ LE MENU D'IMPRESSION

Appuyez sur **MENU**, ce qui éteint l'écran et achève la sélection.

4

LANCEZ LA LECTURE DE LA SOURCE

Faites avancer ou rebobinez la bande source pour localiser la scène voulue, puis lancez la lecture un peu avant cette scène.



5 MÉMORISEZ LA SCÈNE SOUHAITÉE

Lorsque la scène est localisée, appuyez sur **MEMORY**.

- Si la vitesse "VITESSE STROBOSCOPIQUE" est réglée sur "GRANDE", l'imprimante mémorise une image environ tous les 1/4 de seconde, ou les 1/2 seconde si elle est réglée sur "LENTE".
- Une fois que le nombre sélectionné d'images a été mémorisé, l'image entrée est remplacée sur l'écran par la dernière image mémorisée.

6 IMPRIMEZ L'IMAGE

Dans la fente d'insertion, glissez une feuille d'impression en dirigeant vers le HAUT le côté à imprimer (sans inscription) jusqu'à ce qu'elle soit attirée automatiquement.

- Le témoin d'impression s'allume, indiquant que l'impression est en cours.
- Le message "IMPRESSION EN COURS..." apparaît sur l'écran sur fond bleu.
- Lorsque le témoin d'impression commence à clignoter, l'impression est terminée. Retirer le tirage de la fente de sortie. Le témoin d'impression s'éteint.

Si l'image mémorisée est instable . . .

..... sur le Menu d'impression, réglez "STABILISATEUR D'IMAGE" sur "MARCHE", ce qui devrait la stabiliser.

Si vous voulez commuter entre l'image entrée et l'image mémorisée . . .

..... appuyez sur **PICTURE SELECT**. L'image entrée et l'image mémorisée apparaissent alternativement sur l'écran du téléviseur raccordé.

- * Pendant l'impression, l'image entrée alterne avec "IMPRESSION EN COURS" (apparaissant sur un fond bleu).
- * Pendant l'impression, des parasites ou changements de couleur peuvent être visibles sur le téléviseur raccordé. C'est normal et n'affecte pas l'impression.

Si l'image mémorisée n'est pas la bonne . . .

..... appuyez sur **PICTURE SELECT** de sorte que l'image mémorisée apparaisse sur l'écran. Appuyez ensuite sur +/- **SET** pour boucler parmi les images jusqu'à apparition de l'image incorrecte; appuyez à nouveau sur **PICTURE SELECT** pour repasser à l'image de source. Vous pouvez alors afficher l'image souhaitée à sa place.

Pour imprimer plusieurs copies de la même image . . .

..... après sortie de la première feuille imprimée à la fente de sortie, insérez une autre feuille par la fente d'insertion.

- * Ne pas tenter d'introduire une feuille d'impression pendant l'impression, ce qui pourrait causer un mauvais fonctionnement.

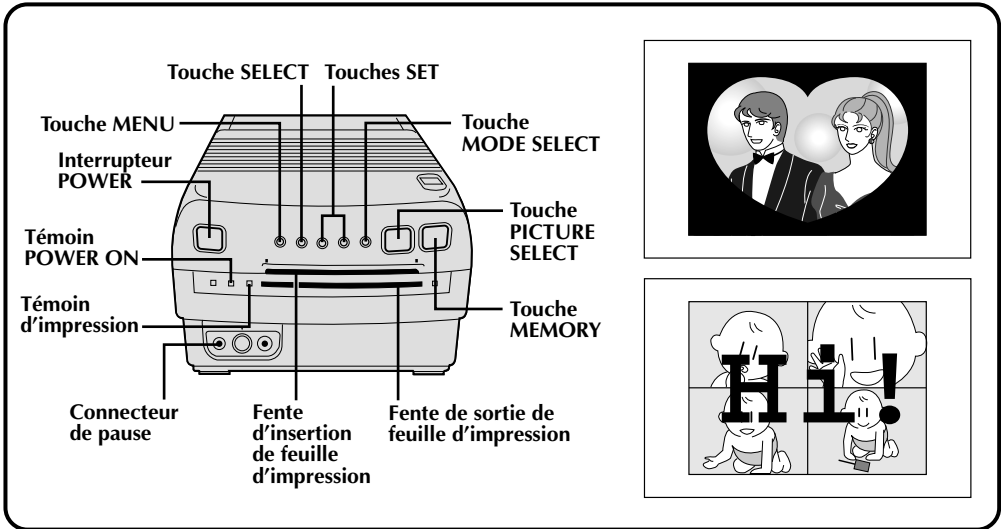
Pour imprimer une scène "en direct" en utilisant un caméscope comme source . . .

..... à l'étape 4, au lieu de lire la bande source, enclenchez le mode Enregistrement du caméscope.

Lorsque vous utilisez un caméscope JVC, vous pouvez mémoriser la scène que vous souhaitez imprimer en appuyant sur la touche Marche/Arrêt du caméscope (au lieu de la touche **MEMORY** de la GV-PT1). Raccordez alors le connecteur de montage du caméscope sur le connecteur PAUSE de la GV-PT1 à l'aide du cordon de montage fourni avec le caméscope (ou d'un cordon minifiche de 3,5 mm de diamètre, disponible dans le commerce).

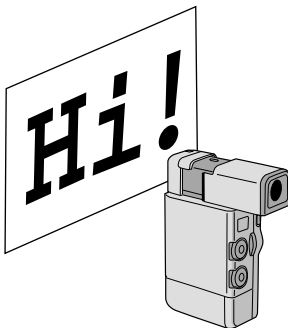
Impression à titre superposé

Il est possible d'imprimer une scène ou une image et d'y superposer un dessin personnel ou des lettres manuscrites. Le titre ou le dessin couvrira l'image entière sur la feuille imprimée, quel que soit le réglage "IMAGES MULTIPLES".



Préparatifs

- Raccorder la source des images (camescope, magnétoscope) à l'imprimante (☞ p. 12).
- Installer la cartouche d'encre dans l'imprimante (☞ p. 10).
- Brancher l'imprimante et appuyer sur **POWER**. L'appareil est mis sous tension et le témoin POWER ON s'allume.



1 MÉMORISEZ L'IMAGE SOUHAITÉE

Utilisez une des méthodes expliquées aux pages 14, 15 et 19 à 25.

2 ENREGISTREZ LE TITRE OU LE DESSIN

Appuyez sur **PICTURE SELECT** de sorte que l'image d'entrée soit affichée. Enregistrez ensuite le dessin ou le titre manuscrit à l'aide d'un camescope.

- Pour que le titre ou le dessin soit clairement visible et bien contrasté sur l'image, utilisez un crayon, feutre ou marqueur foncé sur du papier blanc ou de couleur claire. Faites de gros traits et des dessins larges.

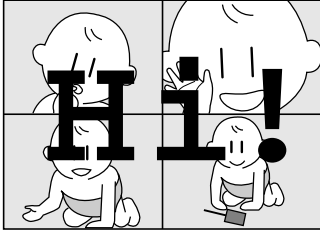
3 ACCÉDEZ AU MENU DE SÉLECTION DE MODE

Appuyez sur **MODE SELECT**. Le menu de sélection de mode apparaît.

4

SELECTION MODE MENU

- ▶ TITRE
- IMPRESSION INSTANTANÉE
- INDEX D'ÉDITION
- QUITTER
- POUR SÉLECTIONNER
- PRESSER (SELECT)
- POUR RÉGLER
- PRESSER (MODE SELECT)



4

SÉLECTIONNEZ LE MODE

Placez le curseur en regard de "TITRE" en appuyant sur **SELECT**, puis appuyez sur **MODE SELECT**.

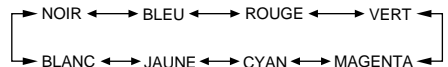
- Le menu de sélection de mode disparaît et l'image, où est superposé le titre ou le dessin, apparaît sur l'écran.

5

RÉGLEZ L'ÉTAT ET LA COULEUR

Une poussée sur **SELECT** inverse les parties transparentes et opaques du titre ou du dessin.

Pour modifier la couleur, appuyez sur **SET +/-**. Les couleurs changent comme suit:



6

MÉMORISEZ L'IMAGE À TITRE SUPERPOSÉ

Presser **MEMORY**, pour mémoriser l'image. Le mode Titre Superposé est annulé.

- Pour surimprimer plusieurs titres sur la même image, répéter les étapes 2 à 6.

7

IMPRIMEZ L'IMAGE MÉMORISÉE

Dans la fente d'insertion, glissez une feuille d'impression en dirigeant vers le HAUT le côté à imprimer (sans inscription) jusqu'à ce qu'elle soit attirée automatiquement.

- Le témoin d'impression s'allume et l'impression commence.
- Lorsque le témoin d'impression commence à clignoter, l'impression est terminée. Retirer le tirage de la fente de sortie. Le témoin d'impression s'éteint.

Si l'image mémorisée est instable . . .

..... sur le Menu d'impression, réglez "STABILISATEUR D'IMAGE" sur "MARCHE".

Si vous voulez commuter entre l'image entrée et l'image mémorisée . . .

..... appuyez sur **PICTURE SELECT**. L'image entrée et l'image mémorisée apparaissent alternativement sur l'écran du téléviseur raccordé.

- * Pendant l'impression, l'image entrée alterne avec "IMPRESSION EN COURS" (apparaissant sur un fond bleu).
- * Pendant l'impression, des parasites ou changements de couleur peuvent être visibles sur le téléviseur raccordé. C'est normal et n'affecte pas l'impression.

Pour imprimer plusieurs copies de la même image . . .

..... après sortie de la première feuille imprimée à la fente de sortie, insérez une autre feuille par la fente d'insertion.

- * Ne pas tenter d'introduire une feuille d'impression pendant l'impression, ce qui pourrait causer un mauvais fonctionnement.

Pour changer le titre ou le dessin . . .

..... avant d'appuyer sur **MEMORY** à l'étape 6, accédez au menu de sélection de mode en appuyant sur **MODE SELECT**. Amenez le curseur en regard de "QUITTER" en appuyant sur **SELECT**, puis répétez les étapes de 2 à 5. Si vous avez appuyé sur **MEMORY** à l'étape 6, vous ne pouvez pas changer seulement le titre ou le dessin. Dans ce cas, répétez toutes les démarches depuis l'étape 1.

Pour imprimer une scène "en direct" en utilisant un caméscope comme source . . .

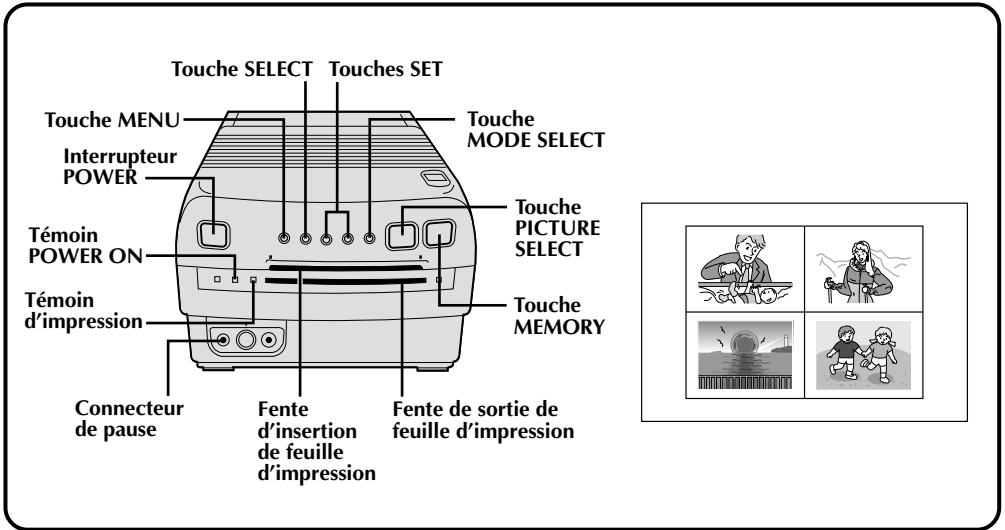
..... à l'étape 1, au lieu de lire la bande source, enclenchez le mode Enregistrement du caméscope. Lorsque vous utilisez un caméscope JVC, vous pouvez mémoriser la scène que vous souhaitez imprimer en appuyant sur la touche Marche/Arrêt du caméscope (au lieu de la touche **MEMORY** de la GV-PT1). Raccordez alors le connecteur de montage du caméscope sur le connecteur PAUSE de la GV-PT1 à l'aide du cordon de montage fourni avec le caméscope (ou d'un cordon minifiche de 3,5 mm de diamètre, disponible dans le commerce).

Pour imprimer l'image en cours d'enregistrement . . .

..... au lieu de lancer la lecture de la source à l'étape 1, enclenchez le mode Enregistrement du caméscope. Raccordez alors le connecteur de montage du caméscope sur le connecteur PAUSE de l'imprimante GV-PT1 à l'aide du cordon de montage fourni avec le caméscope ou d'un cordon minifiche de 3,5 mm de diamètre, disponible dans le commerce. (p. 12).

Impression d'instantané

Si vous disposez d'un caméscope JVC doté de la fonction Recherche d'instantané (tel le GR-SV7 ou le GR-DV1), vous pourrez facilement localiser et imprimer des instantanés.



Préparatifs

- Raccorder la source des images (caméscope, magnétoSCOPE) à l'imprimante (☞ p. 12).
- Installer la cartouche d'encre dans l'imprimante (☞ p. 10).
- Brancher l'imprimante et appuyer sur **POWER**. L'appareil est mis sous tension et le témoin POWER ON s'allume.
- Raccordez le connecteur de montage du caméscope sur le connecteur PAUSE télécommandée de l'imprimante GV-PT1 à l'aide du cordon de montage fourni avec le caméscope ou d'un cordon minifiche de 3,5 mm de diamètre, disponible dans le commerce.

2 MENU D'IMPRESSION 1/2
 STABILISATEUR D'IMAGE : ARRÊT
 ► IMAGES MULTIPLES : 4
 ►
 POUR SÉLECTIONNER PRESSER (SELECT)
 POUR RÉGLER PRESSER (+, -)

4 SELECTION MODE MENU
 TITRE
 ► IMPRESSION INSTANTANÉE
 INDEX D'ÉDITION
 QUITTER
 POUR SÉLECTIONNER PRESSER (SELECT)
 POUR RÉGLER PRESSER (MODE SELECT)

1 ACCÉDEZ AU MENU D'IMPRESSION

Appuyez sur **MENU**. Le Menu d'impression apparaît.

2 SÉLECTIONNEZ LE NOMBRE DE SCÈNES

Réglez le paramètre "IMAGES MULTIPLES" sur "OFF", "4" ou "16".

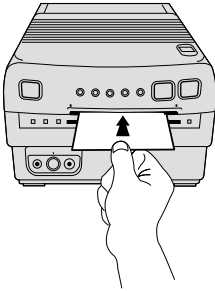
3 ACCÉDEZ AU MENU DE SÉLECTION DE MODE

Appuyez sur **MODE SELECT**. Le menu de sélection de mode apparaît.

4 SÉLECTIONNEZ LE MODE

Aprenez le curseur en regard de "IMPRESSION INSTANTANÉE" en appuyant sur **SELECT**, puis appuyez sur **MODE SELECT**.

- Le menu de sélection de mode disparaît et le mode d'impression d'instantanés est en service.



5 LOCALISEZ LA SCÈNE SOUHAITÉE

Rembobiner la bande dans le camescope sur la scène que vous voulez imprimer, puis faire une pause de la bande.

6 MÉMORISEZ L'INSTANTANÉ

Appuyez sur la touche "Snapshot" du camescope. Celui-ci localise automatiquement le début de l'instantané et l'imprimante mémorise la scène.

- Une fois que le nombre d'images souhaité a été mémorisé, le message "ARRÊT APPAREIL DE LECTURE" apparaît sur l'écran. Appuyez sur la touche d'arrêt du camescope.

7 IMPRIMEZ L'INSTANTANÉ

Dans la fente d'insertion, glissez une feuille d'impression en dirigeant vers le HAUT le côté à imprimer (sans inscription) jusqu'à ce qu'elle soit attirée automatiquement.

- Le témoin d'impression s'allume, indiquant que l'impression est en cours.
- Le message "IMPRESSION EN COURS..." apparaît sur l'écran sur fond bleu.
- Lorsque le témoin d'impression commence à clignoter, l'impression est terminée. Retirer le tirage de la fente de sortie. Le témoin d'impression s'éteint.

Si l'image mémorisée est instable . . .

..... sur le Menu d'impression, réglez "STABILISATEUR D'IMAGE" sur "MARCHE", ce qui devrait la stabiliser.

Si vous avez activé "IMAGES MULTIPLES" . . .

..... la partie suivante de l'image totale à imprimer s'assombrit. Pour ranger la nouvelle scène où une scène a déjà été mémorisée, appuyer sur SET +/- pour assombrir la partie voulue. Toutefois, si aucune autre scène n'a été mémorisée, ou si toutes les places disponibles sont remplies, vous ne pouvez pas changer la position de la nouvelle scène.

Si vous voulez commuter entre l'image entrée et l'image mémorisée . . .

..... appuyez sur PICTURE SELECT. L'image entrée et l'image mémorisée apparaissent alternativement sur l'écran du téléviseur raccordé.

* Pendant l'impression, l'image entrée alterne avec "IMPRESSION EN COURS" (apparaissant sur un fond bleu).

* Pendant l'impression, des parasites ou changements de couleur peuvent être visibles sur le téléviseur raccordé. C'est normal et n'affecte pas l'impression.

Si la bande source contient des instantanés pris en mode de commande de moteur . . .

..... vous ne pouvez pas imprimer ces instantanés en utilisant l'impression d'instantané. Accéder au menu d'impression, régler "IMAGES MULTIPLES" sur "4" ou "16" et régler "CONTENU" sur "IMAGE SELECTIONNER" pour imprimer ces scènes.

Pour imprimer avant que toutes les scènes ne soient mémorisées . . .

..... appuyez sur la touche Arrêt du camescope, puis insérez la feuille dans la fente. Toutes les sections de la feuille non remplies par une scène resteront blanches.

Pour quitter le mode Instantané . . .

..... amenez le curseur en regard de "QUITTER" dans le menu de sélection de mode en appuyant sur SELECT, puis appuyez sur MODE SELECT, ce qui fait disparaître l'écran.

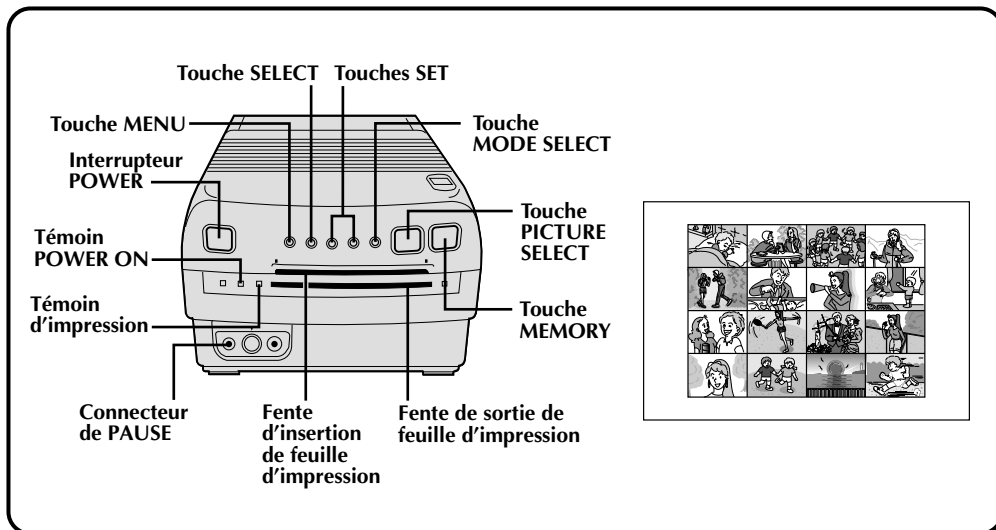
Pour imprimer plusieurs copies de la même scène . . .

..... après sortie de la première feuille imprimée à la fente de sortie, insérez une autre feuille par la fente d'insertion.

* Ne pas tenter d'introduire une feuille d'impression pendant l'impression, ce qui pourrait causer un mauvais fonctionnement.

Index d'édition

En montant la bande source, en utilisant le montage par mémorisation de séquences (disponible sur certains caméscopes et magnétoscopes JVC de choix), vous pouvez mémoriser et imprimer les scènes aux points d'entrée et de sortie de montage qui ont été consignés, ce qui permet de réaliser un index d'édition.



Préparatifs

- Installer la cartouche d'encre dans l'imprimante (☞ p. 10).
- Brancher l'imprimante et appuyer sur **POWER**. L'appareil est mis sous tension et le témoin **POWER ON** s'allume.

| | IN | OUT |
|---------|---------|---------|
| 1 | 0:00:25 | 0:01:05 |
| 2 | 0:03:18 | 0:03:31 |
| 3 | 0:02:33 | 0:02:53 |
| ▶ 4 | 0:04:11 | |
| 5 | | |
| 6 | | |
| 7 | | |
| 8 | | |
| COUNTER | 0:04:11 | |
| TOTAL | 0:01:13 | |

Ecran de sélection de montage par mémorisation de séquences.

1 EFFECTUEZ LE MONTAGE PAR MÉMORISATION DE SÉQUENCES

Consultez le mode d'emploi du magnétoscope ou du caméscope au sujet des procédures de montage

- Après montage, l'écran de sélection de montage par mémorisation de séquences apparaît.

2 RACCORDEZ LA SOURCE D'IMAGE À L'IMPRIMANTE

Raccordez le caméscope ou le magnétoscope sur le connecteur de PAUSE de l'imprimante à l'aide du cordon de montage fourni avec le caméscope ou d'un cordon minifiche de 3,5 mm de diamètre, disponible dans le commerce, et un câble vidéo.

3 ACCÉDEZ AU MENU DE SÉLECTION DE MODE

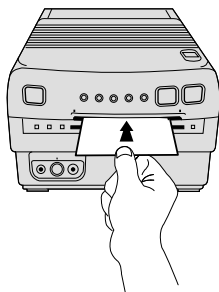
Appuyez sur **MODE SELECT**. Le menu de sélection de mode apparaît.

4

SELECTION MODE MENU

TITRE
 IMPRESSION INSTANTANÉE
 ► INDEX D'ÉDITION
 QUITTER
 POUR SÉLECTIONNER
 PRESSER (SELECT)
 POUR RÉGLER
 PRESSER (MODE SELECT)

| | | | |
|----|-----|-----|-----|
| 1 | → 2 | → 3 | → 4 |
| 5 | 6 | 7 | 8 |
| 9 | 10 | 11 | 12 |
| 13 | 14 | 15 | 16 |



4

SÉLECTIONNEZ LE MODE

Amenez le curseur en regard de "INDEX D'ÉDITION" en appuyant sur **SELECT**, puis appuyez sur **MODE SELECT**.

- Le menu de sélection de mode disparaît et le mode Index d'édition est mis en service.
- En ce mode, une feuille est divisée en 16 sections égales, quel que soit le réglage "IMAGES MULTIPLES" sur le Menu d'impression.

5

ENCLENCHEZ LE MODE MISE EN MARCHÉ D'ÉDITION DE SOURCE

L'indexation d'édition commence et les points d'entrée et de sortie de montage sont automatiquement mémorisés par l'imprimante (1, 2, 3 et ainsi de suite en ordre croissant).

- Si vous montez 8 séquences (un total de 16 points de montage), une fois qu'ils sont tous mémorisés, le message "MÉMOIRE PLEINE" apparaît sur l'écran.
- Si vous montez moins de 8 séquences, les sections non remplies resteront blanches.

6

IMPRIMEZ LES SCÈNES MÉMORISÉES

Dans la fente d'insertion, glissez une feuille d'impression en dirigeant vers le HAUT le côté à imprimer (sans inscription) jusqu'à ce qu'elle soit attirée automatiquement.

- Le témoin d'impression s'allume, indiquant que l'impression est en cours.
- Le message "IMPRESSION EN COURS..." apparaît sur l'écran sur fond bleu.
- Lorsque le témoin d'impression commence à clignoter, l'impression est terminée. Retirer le tirage de la fente de sortie. Le témoin d'impression s'éteint.

Si l'image mémorisée est instable . . .

..... sur le Menu d'impression, réglez "STABILISATEUR D'IMAGE" sur "MARCHÉ", ce qui devrait la stabiliser.

Si vous voulez commuter entre l'image entrée et l'image mémorisée . . .

..... appuyez sur **PICTURE SELECT**. L'image entrée et l'image mémorisée apparaissent alternativement sur l'écran du téléviseur raccordé.

- * Pendant l'impression, l'image entrée alterne avec "IMPRESSION EN COURS" (apparaissant sur un fond bleu).
- * Pendant l'impression, des parasites ou changements de couleur peuvent être visibles sur le téléviseur raccordé. C'est normal et n'affecte pas l'impression.

Pour quitter le mode Index d'édition . . .

..... après l'impression, amenez le curseur en regard de "QUITTER" dans le menu de sélection de mode en appuyant sur **SELECT**, puis appuyez sur **MODE SELECT**. L'écran disparaît.

Pour imprimer plusieurs copies de la même scène . . .

..... après sortie de la première feuille imprimée à la fente de sortie, insérez une autre feuille par la fente d'insertion.

- * Ne pas tenter d'introduire une feuille d'impression pendant l'impression, ce qui pourrait causer un mauvais fonctionnement.

| Message | <ul style="list-style-type: none"> ● Apparaît dans cette situation ■ Pour annuler l'indication |
|--|--|
| FERMER LA PORTE | <ul style="list-style-type: none"> ● Si le couvercle n'est pas bien fermé. ■ Appuyez sur PUSH pour fermer le couvercle (☞ p. 10). |
| PAPIER COINCÉ COUPER LE COURANT/ RETIRER LE PAPIER | <ul style="list-style-type: none"> ● Si une feuille d'impression ou la feuille d'encre est coincée à l'intérieur. ■ Ouvrez le couvercle, retirez la cartouche d'encre, puis retirez la feuille coincée (☞ p. 10). |
| CHARGER LA FEUILLE D'ENCRE | <ul style="list-style-type: none"> ● Pas de cartouche d'encre installée ou celle qui est installée est usée. ■ Installez une nouvelle cartouche d'encre (☞ p. 10). |
| RETIRER LE PAPIER | <ul style="list-style-type: none"> ● Si une feuille d'impression se trouve dans l'appareil au moment de sa mise sous tension. ■ Ouvrez le couvercle et retirez la feuille d'impression (☞ p. 10). |
| TEMPÉRATURE ÉLEVÉE ATTENDRE UN INSTANT | <ul style="list-style-type: none"> ● Si la température de l'imprimante s'élève trop et que l'impression devient impossible. ■ Mettez l'imprimante hors tension, attendez quelques minutes et remettez-la sous tension. Vérifiez que le message d'erreur a disparu avant d'utiliser à nouveau l'imprimante. |
| MÉMOIRE PLEINE | <ul style="list-style-type: none"> ● Si vous appuyez sur MEMORY après avoir mémorisé le nombre sélectionné d'instantanés, ou si vous avez mémorisé 8 points d'entrée de montage et 8 points de sortie de montage. ■ Commencez l'impression ou accédez au menu de sélection de mode (☞ p. 27). |
| ARRÊT APPAREIL DE LECTURE | <ul style="list-style-type: none"> ● Quand vous avez mémorisé le nombre sélectionné d'instantanés. ■ Lancer l'impression, ou passer à l'écran du menu de sélection de mode (☞ p. 28). |
| PAS DE SIGNAL | <ul style="list-style-type: none"> ● Si vous appuyez sur MEMORY sans avoir raccordé une source d'image. ■ Vérifiez que la source d'image est correctement raccordée, puis enclenchez le mode Lecture (ou le mode d'Enregistrement en utilisant un camescope). |
| IMPRESSION EN COURS... | <ul style="list-style-type: none"> ● Lorsque l'impression est en cours. ■ Disparaît quand l'impression est terminée. |
| PAS D'IMAGE EN MÉMOIRE | <ul style="list-style-type: none"> ● Si vous essayez d'imprimer sans avoir mémorisé une scène. ■ Retirez la feuille d'impression, puis mémorisez une scène par une des méthodes décrites. |

| SYMPTÔME | CAUSE POSSIBLE | ACTION CORRECTIVE |
|--|---|---|
| L'alimentation n'est pas mise en marche. | <ul style="list-style-type: none"> ● Le cordon d'alimentation de l'imprimante vidéo n'est pas branché sur une prise secteur. | <ul style="list-style-type: none"> ● Brancher le cordon d'alimentation sur une prise secteur. |
| Le témoin d'erreur s'allume ou commence à clignoter. | <ul style="list-style-type: none"> ● Un message d'erreur apparaît sur l'écran du téléviseur raccordé. ● Un mauvais fonctionnement s'est produit mais aucun message n'apparaît. | <ul style="list-style-type: none"> ● Se référer à la liste des messages d'erreur (☞ p. 32). ● Couper l'alimentation de l'imprimante vidéo, débrancher le cordon d'alimentation et le rebrancher puis remettre l'alimentation en marche. Si le trouble n'est pas clair, contacter votre revendeur JVC. |
| La vidéo de la source d'image raccordée n'apparaît pas sur le téléviseur raccordé. | <ul style="list-style-type: none"> ● Le câble vidéo n'est pas raccordé correctement. ● Le téléviseur raccordé n'a pas été réglé sur son mode d'entrée Vidéo. ● Le signal d'entrée de la source d'image a été bloqué par une priorité d'entrée. | <ul style="list-style-type: none"> ● Raccorder correctement le câble vidéo (☞ p. 12). ● Régler le téléviseur sur son mode Vidéo. ● Débrancher toutes les entrées de priorité plus élevée (☞ p. 9, 13 se référer également au manuel d'instructions du téléviseur). |
| L'image sur le téléviseur raccordé est figée. | <ul style="list-style-type: none"> ● Vous regardez une image en mémoire, pas l'image d'entrée. | <ul style="list-style-type: none"> ● Appuyer sur PICTURE SELECT pour visionner l'image d'entrée. |
| L'image en mémoire a disparu. | <ul style="list-style-type: none"> ● Après avoir mémorisé l'image, l'alimentation de l'imprimante vidéo a été coupée. | <ul style="list-style-type: none"> ● Couper l'alimentation efface toutes les images mémorisées. Pour garder les images, ne pas couper l'alimentation. |
| La feuille d'impression introduite sort plusieurs fois pendant l'impression. | <ul style="list-style-type: none"> ● Cette imprimante vidéo utilise la méthode d'impression consécutive de 3 couleurs (jaune, magenta, cyan). Comme chaque couleur est imprimée, la feuille d'impression ressort en partie de l'imprimante vidéo. C'est normal. Ne pas tenter de retirer la feuille d'impression avant que le témoin d'impression ne s'arrête de clignoter pour rester allumé, signalant ainsi la fin de l'impression. | |
| Pendant l'impression multiple, la taille de la partie ombrée change. | <ul style="list-style-type: none"> ● En utilisant le mode d'impressions multiples réglé sur 4 ou 16, la partie où une scène est à mémoriser peut changer en taille en fonction du téléviseur ou de la source d'image utilisé. Ce n'est pas un mauvais fonctionnement. La taille réelle de l'image imprimée, ou la position où elle est à mémoriser, ne changent pas. | |
| La couleur de l'image imprimée est légère ou incorrecte. | <ul style="list-style-type: none"> ● La cartouche d'encre utilisée ne correspond pas au support d'impression. ● La couleur vue sur le téléviseur raccordé et la couleur réelle de l'image peuvent différer légèrement. Ce n'est pas un mauvais fonctionnement. | <ul style="list-style-type: none"> ● S'assurer d'utiliser la cartouche d'encre appropriée pour le type de feuilles d'impression en usage (☞ p. 11). |
| Le mode d'impression d'images successives ne fonctionne pas. | <ul style="list-style-type: none"> ● "CONTENU" dans le menu d'impression est réglé pour "IMAGE SELECTIONNER". | <ul style="list-style-type: none"> ● Régler "CONTENU" pour "IMAGE STROBOSCOPIQUE" (☞ p. 24). |
| Une image insolite apparaît sur le téléviseur raccordé. | <ul style="list-style-type: none"> ● Le mode d'impression à titre superposé est activé. | <ul style="list-style-type: none"> ● Accéder au menu de sélection de mode et désactiver le mode d'impression à titre superposé (☞ p. 27). |
| Des parties détaillées du tirage ne sortent pas clairement. | <ul style="list-style-type: none"> ● "STABILISATEUR D'IMAGE" a été réglé sur "MARCHE" pendant l'impression. | <ul style="list-style-type: none"> ● Régler "STABILISATEUR D'IMAGE" sur "ARRET" et essayer d'imprimer à nouveau l'image. |

Bourrage papier

Si une feuille d'impression reste coincée dans l'imprimante, procédez comme suit pour l'enlever:

1 OUVREZ LE COUVERCLE, RETIREZ LA CARTOUCHE D'ENCRAGE

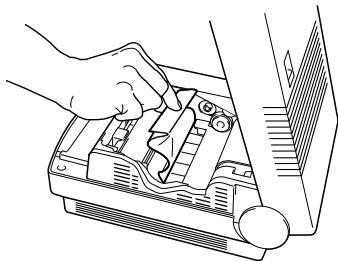
Déplacez le bouton coulissant dans le sens de la flèche. Le couvercle s'ouvre; exercez une légère poussée sur le dessus lors de l'ouverture (☞ p. 10).

2 RETIREZ LA FEUILLE COINCÉE

Si la feuille d'encrage ou une feuille d'impression est coincée dans le rouleau au point qu'elle ne bouge plus, refermez le couvercle, mettez l'imprimante hors tension, puis remettez-la sous tension.

3 RÉINSTALLEZ LA CARTOUCHE D'ENCRAGE ET FERMEZ LE COUVERCLE

En tenant la cartouche d'encrage à l'endroit "☐", présentez-la à l'angle voulu et insérez-la en poussant jusqu'au déclic (☞ p. 10).



Nettoyage des têtes thermiques

Les têtes thermiques doivent être nettoyées si de la poussière ou des souillures y adhèrent car la qualité d'impression s'en trouve amoindrie. Servez-vous d'un coton-tige pour frotter les têtes. Si ceci ne suffit pas, consultez un concessionnaire ou un Centre de service technique JVC.

1 OUVREZ LE COUVERCLE

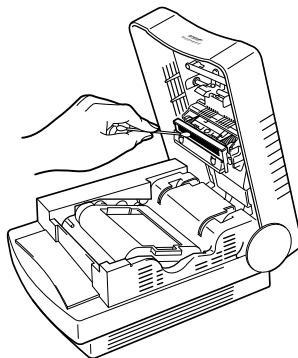
Reportez-vous à la page 10.

2 NETTOYEZ LES TÊTES

Frottez convenablement les têtes avec un coton-tige. L'emploi d'un autre objet peut provoquer des griffes et une défaillance des têtes.

3 REFERMEZ LE COUVERCLE

Reportez-vous à la page 10.



PRÉCAUTIONS:

- Les têtes thermiques placées sous le couvercle deviennent chaudes. Prenez soin de ne pas les toucher lors de l'installation ou du retrait de la cartouche.
- Il est conseillé de mettre l'imprimante hors tension et d'attendre avant d'ouvrir le couvercle, de manière à laisser refroidir les têtes thermiques.

| | |
|-----------------------------------|--|
| Alimentation | : Secteur 120 V, 60 Hz |
| Consommation | |
| Impression | : Env. 74 W |
| Attente | : Env. 13 W |
| Signal | : Standard NTSC |
| Format d'impression | : Impression par ligne à transfert thermique |
| Qualité d'impression | |
| Définition | : 704 x 464 dots (horiz. x vertic.) |
| Gradation | : 256 tons |
| Moyen d'impression | |
| Feuille d'encrage (réservée) | : Cartouche impression consécutive 3 couleurs (jaune, magenta, cyan) |
| Feuille d'impression (réservée) | : Format papier: 150 x 100 mm Surface d'impression: 103 x 79 mm |
| Connecteurs | |
| Entrée S-Vidéo | : Connecteur S (avant x 1, arrière x 1) |
| Entrée vidéo normal | : Prise à broche (connecteur RCA) (avant x 1, arrière x 1) (1,0 Vcc, 75 ohms asymétrique) |
| Sortie normale | : Prise à broche (connecteur RCA) (arrière x 1) (1,0 Vcc, 75 ohms asymétrique) |
| Pause télécommandée | : Miniprise 3,5 mm diam. (2 poles) |
| Connecteur JLIP | : Miniprise 3,5 mm diam. (4 poles) |
| Température d'exploitation | : De +5 à +35°C |
| Humidité d'exploitation | : De 35 à 80% |
| Température d'entreposage | : De -20 à +60°C |
| Position d'exploitation | : Horizontale (±5° incliné) |
| Dimensions | : 200 x 116 x 280 mm (l x h x p) |
| Poids | : Env. 3,4 kg |
| Accessoires fournis | : Jeu de feuilles d'impression VU-PS50U (papier d'impression standard er cartouche d'encrage) Adaptateur de fiche |

| | |
|--|---------|
| B | |
| Bourrage de papier | ☞ p. 34 |
| C | |
| Cartouche d'encrage | ☞ p. 10 |
| Clip de protection | ☞ p. 10 |
| Commande de moteur | ☞ p. 29 |
| Contenu | ☞ p. 16 |
| F | |
| Feuille d'impression | ☞ p. 11 |
| I | |
| Image d'encart | ☞ p. 22 |
| Image mémorisée | ☞ p. 15 |
| Image principale | ☞ p. 22 |
| Impression à encart | ☞ p. 22 |
| Impression à titre superposé | ☞ p. 26 |
| Impression d'images successives | ☞ p. 24 |
| Impression d'instantané | ☞ p. 28 |
| Impressions multiples (Même scène) | ☞ p. 18 |
| Impressions multiples (Scènes différentes) | ☞ p. 20 |
| Index d'édition | ☞ p. 30 |
| J | |
| Jeux de feuilles d'impression | ☞ p. 11 |
| M | |
| Menu de sélection de mode | ☞ p. 27 |
| Menu d'impression | ☞ p. 18 |
| Messages d'erreur | ☞ p. 16 |
| N | |
| Nombre de scènes | ☞ p. 18 |
| N° ID | ☞ p. 16 |
| R | |
| Recherche d'instantané | ☞ p. 28 |
| S | |
| STABILISATEUR D'IMAGE | ☞ p. 16 |
| T | |
| Têtes thermiques | ☞ p. 10 |
| V | |
| Vitesse stroboscopique | ☞ p. 16 |

• Présentation et caractéristiques modifiables sans préavis.



JVC

JVC COMPANY OF AMERICA
DIVISION OF US JVC CORP.
41 Slater Drive, Elmwood Park, N.J. 07407

JVC CANADA INC.
21 Finchdene Square, Scarborough Ontario M1X 1A7



Free Manuals Download Website

<http://myh66.com>

<http://usermanuals.us>

<http://www.somanuals.com>

<http://www.4manuals.cc>

<http://www.manual-lib.com>

<http://www.404manual.com>

<http://www.luxmanual.com>

<http://aubethermostatmanual.com>

Golf course search by state

<http://golfingnear.com>

Email search by domain

<http://emailbydomain.com>

Auto manuals search

<http://auto.somanuals.com>

TV manuals search

<http://tv.somanuals.com>