

# JVC

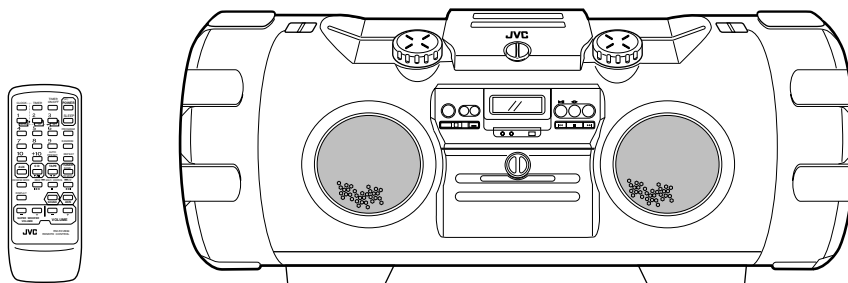


## POWERED WOOFER CD SYSTEM

CD CON ALTAVOZ DE GRAVES Y AMPLIFICADOR INCORPORADO

CHAINE CD A WOOFER AMPLIFIE

# RV-B99 BK/GY



COMPACT  
**disc**  
DIGITAL AUDIO

## INSTRUCTIONS

*INSTRUCCIONES  
MANUEL D'INSTRUCTIONS*

**For Customer Use:**

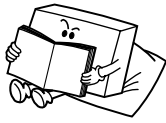
Enter below the Model No. and Serial No. which are located on the rear of the cabinet. Retain this information for future reference.

Model No. \_\_\_\_\_

Serial No. \_\_\_\_\_

LVT0218-001A  
[J]

Thank you for purchasing this JVC product. Please read these instructions carefully before starting operation to be sure to obtain optimum performance and a longer service life from the unit.



Le agradecemos la adquisición de este producto de JVC. Por favor lea detenidamente las instrucciones antes de comenzar la operación para obtener de esta unidad un rendimiento óptimo y una vida de servicio más larga.

Nous vous remercions d'avoir acheté cet appareil JVC. Veuillez lire consciencieusement ce manuel d'instructions avant de commencer à faire fonctionner l'appareil de façon à être sûr d'obtenir les performances optimales et une durée de vie plus longue de cet appareil.

CONTENTS

INDICE

SOMMAIRE

Features ..... 3  
 Safety precautions ..... 4  
 Handling precautions ..... 5  
 Shoulder strap attachment/  
 detachment ..... 6  
 Connections ..... 7  
 Power supply ..... 7  
 Names of parts and their functions .... 11  
 Remote control unit ..... 13  
 Switching the power on/off ..... 15  
 Volume, sound mode and other  
 controls ..... 16  
 Handling CDs ..... 18  
 Playing CDs ..... 19  
 Handling cassette tapes ..... 23  
 Cassette playback ..... 24  
 Using with another audio unit ..... 25  
 Radio reception ..... 25  
 Recording ..... 28  
 Microphone/Guitar input ..... 31  
 Clock adjustment ..... 31  
 Timer operations ..... 33  
 Maintenance ..... 37  
 Troubleshooting ..... 38  
 Specifications ..... 39

Características ..... 3  
 Precauciones de seguridad ..... 4  
 Precauciones de manipulación ..... 5  
 Colocación/extracción de la correa  
 para el hombro ..... 6  
 Conexiones ..... 7  
 Alimentación ..... 7  
 Nombres de las partes y sus  
 funciones ..... 11  
 Unidad de control remoto ..... 13  
 Conexión/desconexión de la  
 alimentación ..... 15  
 Volumen, modo de sonido y otros  
 controles ..... 16  
 Manipulación de CD ..... 18  
 Reproducción de CD ..... 19  
 Manipulación de cassettes de cinta ... 23  
 Reproducción de cassettes ..... 24  
 Empleo de otra unidad de audio ..... 25  
 Radiorecepción ..... 25  
 Grabación ..... 28  
 Entrada de micrófono/guitarra ..... 31  
 Ajuste del reloj ..... 31  
 Operaciones por temporizador ..... 33  
 Mantenimiento ..... 37  
 Detección de problemas ..... 38  
 Especificaciones ..... 39

Caractéristiques ..... 3  
 Consignes de sécurité ..... 4  
 Précautions de manipulation ..... 5  
 Fixation/retrait de la bandoulière ..... 6  
 Raccordements ..... 7  
 Alimentation ..... 7  
 Noms des pièces et leurs fonctions .... 11  
 Boîtier de télécommande ..... 13  
 Commutation marche/arrêt de  
 l'alimentation ..... 15  
 Volume, mode de son et autres  
 commandes ..... 16  
 Manipulation des disques  
 audionumériques ..... 18  
 Lecture de disques  
 audionumériques ..... 19  
 Manipulation des cassettes ..... 23  
 Lecture de cassette ..... 24  
 Utilisation avec un autre appareil  
 audio ..... 25  
 Réception radio ..... 25  
 Enregistrement ..... 28  
 Entrée microphone/guitare ..... 31  
 Réglage de l'horloge ..... 31  
 Fonctionnement de la minuterie ..... 33  
 Entretien ..... 37  
 En cas de pannes ..... 38  
 Caractéristiques techniques ..... 39

**WARNING:**

TO REDUCE THE RISK OF FIRE OR ELECTRIC SHOCK, DO NOT EXPOSE THIS APPLIANCE TO RAIN OR MOISTURE.

**ADVERTENCIA:**

PARA REDUCIR EL RIESGO DE INCENDIO O DE CHOQUES ELECTRICOS, NO EXPONGA ESTE APARATO A LA LLUVIA O A LA HUMEDAD.

**AVERTISSEMENT:**

POUR REDUIRE LES RISQUES D'INCENDIE OU D'ELECTROCUTION, NE PAS EXPOSER L'APPAREIL A LA PLUIE NI A L'HUMIDITE.

**CAUTION**  
RISK OF ELECTRIC SHOCK  
DO NOT OPEN

CAUTION: TO REDUCE THE RISK OF ELECTRIC SHOCK, DO NOT REMOVE COVER (OR BACK). NO USER-SERVICEABLE PARTS INSIDE. REFER SERVICING TO QUALIFIED SERVICE PERSONNEL.



The lightning flash with arrowhead symbol, within an equilateral triangle, is intended to alert the user to the presence of uninsulated "dangerous voltage" within the product's enclosure that may be of sufficient magnitude to constitute a risk of electric shock to persons.



The exclamation point within an equilateral triangle is intended to alert the user to the presence of important operating and maintenance (servicing) instructions in the literature accompanying the appliance.

## INFORMATION (For U.S.A.)

This equipment has been tested and found to comply with the limits for a Class B digital device, pursuant to Part 15 of the FCC Rules. These limits are designed to provide reasonable protection against harmful interference in a residential installation. This equipment generates, uses, and can radiate radio frequency energy and, if not installed and used in accordance with the instructions, may cause harmful interference to radio communications. However, there is no guarantee that interference will not occur in a particular installation. If this equipment does cause harmful interference to radio or television reception, which can be determined by turning the equipment off and on, the user is encouraged to try to correct the interference by one or more of the following measures:

- Reorient or relocate the receiving antenna.
- Increase the separation between the equipment and receiver.
- Connect the equipment into an outlet on a circuit different from that to which the receiver is connected.
- Consult the dealer or an experienced radio/TV technician for help.

## IMPORTANT FOR LASER PRODUCTS (For U.S.A. only)

### PRECAUTIONS

#### 1. CLASS 1 LASER PRODUCT

**2. DANGER:** Invisible laser radiation when open and interlock failed or defeated. Avoid direct exposure to beam.

**3. CAUTION:** Do not open the rear cover. There are no user serviceable parts inside the unit; leave all servicing to qualified service personnel.

**4. CAUTION:** The CD player uses invisible laser radiation and is equipped with safety switches which prevent the emission of radiation when the CD door is open. It is dangerous to defeat the safety switches.

**5. CAUTION:** Use of controls for adjustments and the performance of procedures other than those specified herein may result in exposure to hazardous radiation.

## FEATURES

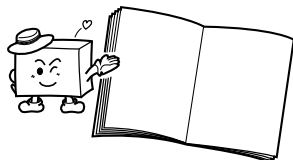
- Active Clear Sound (ACS) circuit for enhanced sound reproduction
- Super woofer volume control
- Sound mode control
- One-touch operation (COMPU PLAY)
- 35-key remote control unit operates all CD, cassette deck and tuner functions
- Skip Play/Search Play/Repeat Play/Random Play
- Programmed play of up to 20 tracks
- Full-logic cassette mechanism
- Auto reverse
- Auto tape select mechanism
- Metal (type IV) and CrO2 (type II) tape can be played back for superior tone quality
- CrO2 (type II) tape recording capability
- 2-Band digital synthesizer tuner with 45-station (30 FM and 15 AM) preset capability
- Seek/manual tuning
- Auto preset tuning
- Timer/Clock function
- Timer on/off with preset volume function
- Sleep timer can be set for up to 120 minutes
- Shoulder strap and carrying handles
- Locking mechanism for CD and cassette door
- DC IN 12V jack for car battery
- Microphone/guitar input

## CARACTERISTICAS

- Circuito Active Clear Sound (ACS) para reproducción de sonido mejorada
- Control de volumen del super altavoz de graves
- Control de modo de sonido
- Operación de un solo toque (COMPU PLAY)
- Unidad de control remoto con 35 teclas para operación del CD, platina de cassette y funciones del sintonizador
- Reproducción con salto/reproducción con búsqueda/repetición de reproducción/reproducción aleatoria
- Reproducción programada hasta 20 pistas
- Mecanismo de cassette de lógica completa
- Inversión automática
- Mecanismo de selección automática de cinta
- Para obtener una calidad de tono superior es posible utilizar cintas de metal (tipo IV) y de CrO2 (tipo II)
- Capacidad para grabar cintas de CrO2 (tipo II)
- Sintonizador sintetizador digital de 2 bandas con capacidad para presintonización de 45 estaciones (30 de FM y 15 de AM)
- Sintonización búsqueda/manual
- Sintonización programada automática
- Función de temporizador/reloj
- Activación/desactivación del temporizador con función de volumen preajustado
- El temporizador despertador puede ser programado hasta un máximo de 120 minutos
- Correa para el hombro y manijas para transporte
- Mecanismo de bloqueo para el CD y el portacassette
- Jack DC IN 12 V para la batería del automóvil
- Entrada de micrófono/guitarra

## CARACTERISTIQUES

- *Circuit ACS (son clair actif) pour une reproduction sonore relevée*
- *Commande de volume de super woofer*
- *Commande de mode de son*
- *Fonctionnement une touche (COMPU PLAY)*
- *Télécommande à 35 touches qui commande toutes les fonctions CD, platine à cassette et syntoniseur*
- *Saut/recherche/lecture répétée/lecture aléatoire*
- *Lecture programmée jusqu'à 20 pistes*
- *Mécanisme de cassette entièrement logique*
- *Inversion automatique*
- *Sélection automatique de bande*
- *Des bandes métal (type IV) ou CrO2 (type II) peuvent être lues pour une qualité supérieure du son*
- *Possibilité d'enregistrement de bande CrO2 (type II)*
- *Syntoniseur à synthétiseur numérique 2 gammes avec possibilité de pré-réglage de 45 stations (30 FM et 15 AM)*
- *Syntonisation par recherche/manuelle*
- *Syntonisation automatique des pré-réglages*
- *Fonction minuterie/horloge*
- *Marche/arrêt par minuterie avec fonction de pré-réglage de volume*
- *La minuterie de sommeil peut être réglée pour jusqu'à 120 minutes*
- *Bandoulière et poignées de transport*
- *Mécanisme de verrouillage pour le volet cassette et CD*
- *Prise d'entrée CC 12 V pour batterie automobile*
- *Entrée microphone/guitare*



### Prevention of Electric Shocks, Fire Hazards and Damage

1. Even when the POWER button is set to standby, a very small current will flow. To save power and for safety when not using the unit for an extended period of time, disconnect the power cord from the household AC outlet.
2. Do not handle the power cord with wet hands.
3. When unplugging from the wall outlet, always grasp and pull the plug, not the power cord.
4. Consult your nearest dealer when damage, disconnection, or contact failure affects the cord.
5. Do not bend the cord severely, or pull or twist it.
6. Do not modify the power cord in any manner.
7. To avoid accidents, do not remove screws to disassemble the unit and do not touch anything inside the unit.
8. Do not insert any metallic objects into the unit's woofer ducts, etc.
9. Unplug the power cord when there is a possibility of lightning.
10. If water gets inside the unit, unplug the power cord from the outlet and consult your dealer.
11. Do not block the unit's ventilation holes that allow heat to escape.  
Do not install the unit in a badly ventilated place.

When this unit is plugged into an AC outlet, it consumes a small current to operate the remote control and timer, or to back up the memory of the microprocessor, even when the POWER button is set to standby.

### Prevención de choques eléctricos, peligro de incendio y daños

1. Aunque el botón de alimentación POWER, esté colocado en espera, fluye una pequeñísima corriente eléctrica. Para ahorrar energía y por seguridad cuando no utiliza esta unidad durante un largo período, desconecte el cordón eléctrico del tomacorriente de CA.
2. No manipule el cordón eléctrico con las manos mojadas.
3. Cuando lo desenchufa del tomacorriente de la pared, sujételo siempre por el enchufe, nunca por el cordón.
4. En caso de que el cordón sea afectado por daños, desconexión, o falso contacto, consulte a su agente más cercano.
5. No doble en ángulo agudo el cordón, no jale del mismo ni lo retuerza.
6. No modifique el cordón eléctrico de ninguna manera.
7. Para evitar accidentes, no extraiga los tornillos para desarmar la unidad y no toque nada dentro de la misma.
8. No inserte ningún objeto metálico dentro de los ductos del altavoz de graves, etc.
9. Desenchufe el cordón eléctrico cuando haya posibilidad de caída de rayos.
10. Si se introduce agua dentro de la unidad, desenchufe el cordón eléctrico del tomacorriente y consulte a su agente.
11. No bloquee los orificios de ventilación de la unidad que permiten el escape de calor.  
No instale la unidad en un lugar mal ventilado.

Esta unidad consume una pequeña corriente cuando se la conecta a un tomacorriente de CA, para hacer funcionar el controlador remoto y el temporizador, o para apoyo de la memoria del microprocesador, aún cuando se haya colocado el botón POWER en espera.

### Prévention contre l'électrocution, les incendies et les dommages

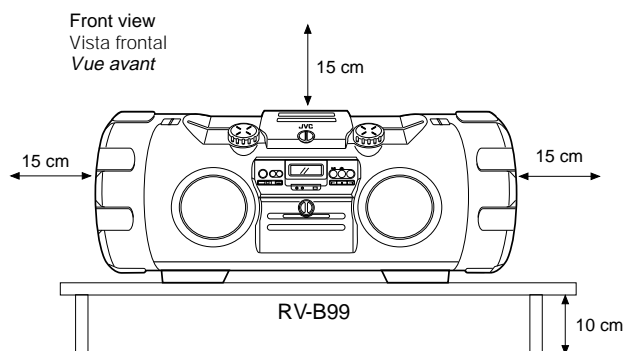
1. Même quand la touche POWER est réglée en attente, il circule un très faible courant. Pour économiser l'énergie et pour la sécurité, si l'appareil n'est pas utilisé pendant une longue période, débrancher le cordon d'alimentation de la prise secteur.
2. Ne pas saisir le cordon d'alimentation avec les mains humides.
3. En débranchant de la prise secteur, toujours tenir et tirer sur la fiche, pas sur le cordon.
4. Consulter le revendeur le plus proche si une panne, un ennui ou un mauvais contact se produit avec le cordon.
5. Ne pas plier le cordon sévèrement et ne pas le tirer ni le tordre.
6. Ne pas modifier le cordon d'alimentation.
7. Pour éviter des accidents, ne pas retirer les vis pour démonter l'appareil et ne rien toucher dans l'appareil.
8. Ne pas introduire d'objets métalliques dans les orifices de woofer de l'appareil.
9. Débrancher le cordon secteur en cas d'orage.
10. Si de l'eau pénètre dans l'appareil, débrancher le cordon secteur de la prise et consulter un revendeur.
11. Ne pas boucher les trous de ventilation de l'appareil qui permettent à la chaleur de s'évacuer.  
Ne pas installer l'appareil dans un endroit mal aéré.

Lorsque cet appareil est branché à une prise secteur, il consomme un léger courant pour commander la télécommande et la minuterie, ou pour maintenir la mémoire du microprocesseur, même quand la touche POWER est en attente.

#### Caution: Proper Ventilation

To avoid risk of electric shock and fire, and to prevent damage, locate the apparatus as follows:

1. Front: No obstructions and open spacing.
2. Sides/Top/Back: No obstructions should be placed in the areas shown by the dimensions below.
3. Bottom: Place on a level surface. Maintain an adequate air path for ventilation by placing on a table with a height of 10 cm or more.



#### Precaución: Ventilación correcta

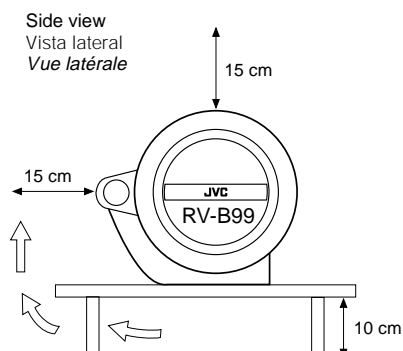
Para evitar el riesgo de descargas eléctricas e incendio y prevenir posibles daños, instale el equipo en un lugar que cumpla los siguientes requisitos:

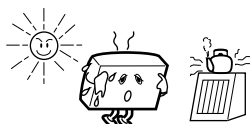
1. Parte frontal: Sin obstrucciones, espacio abierto.
2. Lados/Parte superior/Parte posterior: No debe haber ninguna obstrucción en las áreas mostradas por las dimensiones de la siguiente figura.
3. Parte inferior: Sitúe el equipo sobre una superficie nivelada. Mantenga un espacio adecuado para permitir el paso del aire y una correcta ventilación, situando el equipo sobre una mesa de 10 o más cm de altura.

#### Attention: Aération correcte

Pour prévenir tout risque électrique ou d'incendie et éviter toute détérioration, placez l'appareil de la manière suivante:

1. Avant: Bien dégagé de tout objet.
2. Côtés/Dessus/Dos: Ne laissez rien aux endroits indiqués dans les figures ci-dessous.
3. Dessous: Posez l'appareil sur une surface plane et horizontale. Veillez à ce que sa ventilation correcte puisse se faire en le plaçant sur une table d'au moins dix centimètres de hauteur.

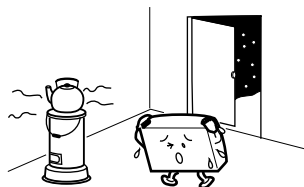




Do not use this unit in direct sunlight where it would be exposed to high temperatures above 40°C (104°F).

● **When abnormal operation occurs.**

- \* Unplug the AC power cord from the AC outlet and remove all the batteries. Then reload the batteries after a few minutes, reconnect the AC power cord and switch the power ON.



No utilice esta unidad bajo la luz directa del sol donde podría quedar expuesta a temperaturas superiores a 40°C (104°F).

● **Cuando ocurre una falla de funcionamiento.**

- \* Desenchufe el cordón de CA del tomacorriente y extraiga todas las pilas. Luego recolóque las pilas después de transcurridos unos pocos minutos; reconecte el cordón de CA y conecte ON la alimentación.



Ne pas utiliser cet appareil en plein soleil où il pourrait être exposé à des températures élevées au-dessus de 40°C (104°F).

● **Quand un fonctionnement anormal se produit.**

- \* Débrancher le cordon d'alimentation secteur de la prise de courant et retirer toutes les piles. Puis remettre les piles au bout de quelques minutes, rebrancher le cordon d'alimentation secteur et mettre l'alimentation sur marche.

**1. Avoid installing in the following places**

- Where it could be subject to vibrations.
- Where it is excessively humid, such as in a bathroom.
- Where it could be magnetized by a magnet or speaker.

**2. Pay attention to dust**

Be sure to close the CD door so that dust does not collect on the lens.

**3. Condensation**

In the following cases, condensation may occur in the unit, in which case the unit may not operate correctly.

- In a room where a heater has just been switched on.
- In a place where there is smoke or high humidity.
- When the unit is moved directly from a cold to a warm room.

In these cases, set the POWER button to standby and wait 1 or 2 hours before use.

**4. Volume setting**

CDs produce very little noise compared with analog sources. If the volume level is adjusted for these sources, the speakers may be damaged by the sudden increase of output level. Therefore, lower the volume before operation and adjust it as required during play.

**5. Safety mechanism**

This unit incorporates a safety interlock mechanism which switches the laser beam on and off, so that when the CD door is open, the laser beam stops automatically.

**6. Do not place cassette tapes, etc. near the speakers**

Since there are magnets in the speakers, do not place tapes or magnetic cards on them as recorded data could be erased.

**7. Keep this unit away from your TV**

When this unit is used near a TV, the TV picture could be distorted. If this happens, move this unit away from the TV. If this does not correct the situation, avoid using this unit when the TV is turned on.

**8. Cleaning the cabinet**

If the cabinet gets dirty, wipe it with a soft, dry cloth. Never use benzine or thinner as these could damage the surface finish.

**1. Evite instalarla en los siguientes lugares**

- Donde pueda ser sujeta a vibraciones.
- Donde haya humedad excesiva, tal como en un cuarto de baño.
- Donde pueda ser magnetizada por un imán o altavoz.

**2. Preste atención al polvo**

Asegúrese de cerrar la puerta del CD para que el polvo no se deposite sobre la lente. No toque la lente.

**3. Condensación**

En los siguientes casos, puede producirse condensación dentro de la unidad y en consecuencia la unidad no funcionará correctamente.

- En una sala donde haya un calentador encendido.
- En un lugar donde haya humo o gran humedad.
- Cuando se traslada rápidamente la unidad de una sala fría a una templada.

En estos casos, coloque el botón POWER en espera (conectado) y espere 1 o 2 horas antes de utilizarla.

**4. Ajuste del volumen**

Los productos de CD producen muy poco ruido comparados con las fuentes analógicas. Si ajusta el nivel de volumen para estas fuentes, es posible que los altavoces sean dañados por el incremento brusco del nivel de salida. Por ello, reduzca el volumen antes de la operación y ajústelo como desee durante la reproducción.

**5. Mecanismo de seguridad**

Esta unidad posee un mecanismo interconectado de seguridad que conecta y conecta el rayo láser de tal manera que cuando se abre el portadisco de CD, el rayo láser es inmediatamente desconectado.

**6. No coloque cassettes de cinta, etc., próximos a los altavoces**

Como hay imanes en los altavoces, no coloque cintas o tarjetas magnéticas sobre los mismos, ya que los datos grabados pueden ser borrados.

**7. Mantenga esta unidad lejos de su TV**

Cuando se usa esta unidad próxima a un TV, la imagen de éste puede ser distorsionada. Si ello ocurre, mueva esta unidad lejos del TV. Si esto no corrige el problema, evite usar esta unidad cuando el TV está encendido.

**8. Limpieza del gabinete**

Si el gabinete se ensucia límpiolo con un paño suave y seco. Nunca utilice bencina o solventes ya que estos pueden dañar la terminación de la superficie.

**1. Eviter l'installation dans les endroits suivants**

- Où il pourrait être sujet aux vibrations.
- Dans des endroits trop humides, comme une salle de bains.
- Où il pourrait être magnétisé par un aimant ou un haut-parleur.

**2. Faire attention à la poussière**

Bien s'assurer de fermer le volet CD pour que la poussière ne s'accumule pas sur la lentille. Ne pas toucher à la lentille.

**3. Condensation**

Dans les cas suivants, la condensation peut se produire dans l'appareil, dans ce cas l'appareil peut ne pas fonctionner correctement.

- Dans une pièce où le chauffage vient juste d'être mis.
- Dans un endroit sujet à la fumée ou à l'humidité.
- Quand l'appareil est déplacé directement d'une pièce froide vers une pièce chaude.

Dans ces cas, mettre la touche POWER en attente et attendre 1 ou 2 heures avant de l'utiliser.

**4. Réglage du volume**

Un disque audionumérique produit un souffle très faible comparé à des sources analogiques. Si le niveau de volume est réglé pour ces sources, les haut-parleurs peuvent être endommagés par une augmentation soudaine du niveau de sortie. Par conséquent, baisser le volume avant le fonctionnement et le régler comme requis pendant la lecture.

**5. Dispositif de sécurité**

Cet appareil dispose d'un dispositif de verrouillage de sécurité qui établit ou coupe le rayon laser, pour que quand le volet CD est ouvert, le rayon laser s'arrête automatiquement.

**6. Ne pas placer de cassette, etc. près des haut-parleurs**

Comme il y a des aimants dans les haut-parleurs, ne pas placer de bande enregistrée ou de carte magnétique à proximité, un important matériel enregistré peut être effacé.

**7. Garder cet appareil éloigné de votre téléviseur**

Si cet appareil est utilisé près d'un téléviseur, l'image du téléviseur peut être distordue. Si cela arrive, éloigner cet appareil du téléviseur. Si ce n'est pas suffisant, éviter d'utiliser cet appareil quand le téléviseur est en marche.

**8. Nettoyage du coffret**

Si le coffret devient sale, l'essuyer avec un chiffon doux et sec. Ne pas utiliser de benzine ou de diluant qui pourrait abîmer la fini de la surface.

### 9. When listening with headphones

- Do not listen at high volumes as this could damage your hearing.
- For safety, do not drive while listening to this unit.

### 10. Pay attention to the following

- Do not place the unit on an inclination.
- Do not apply shock to the unit.
- For safety, retract the antenna so that it doesn't get hooked or broken during transport.

### Carrying handle

This unit is equipped with a carrying handle at each end.

- Be sure to hold both handles when you carry the unit. If you carry the unit by only one handle, because of the length of the unit (69 cm (27-3/16")), the end may drag on the ground and be damaged as a result.
- Do not lift the unit by the woofer ducts, and do not insert any metallic objects into them.

### 9. Cuando escuche con auriculares

- No escuche con el volumen muy alto porque podrían dañarse sus oídos.
- Por seguridad no conduzca mientras escucha esta unidad.

### 10. Preste atención a lo siguiente

- No coloque la unidad en un lugar inclinado.
- No la golpee.
- Para seguridad, retraiga la antena de tal manera que no se enganche o rompa durante el transporte.

### Manija de transporte

Esta unidad está equipada con una manija de transporte en cada extremo.

- Asegúrese de sujetar ambas manijas cuando transporta la unidad. Si usted transporta la unidad sosteniendo sólo una manija y debido a la longitud de la unidad (69 cm), el extremo puede tocar el suelo y dañar la unidad.
- No levante la unidad por los ductos del altavoz de grave ni inserte ningún objeto metálico dentro de los mismos.

### 9. Lors de l'écoute avec un casque d'écoute

- *Ne pas écouter à volume trop élevé car cela risque de provoquer des troubles de l'oreille.*
- *Pour des raisons de sécurité, ne pas conduire en écoutant cet appareil.*

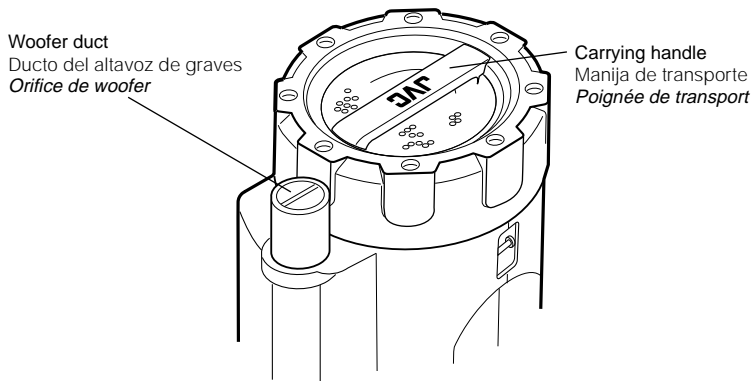
### 10. Faire attention aux choses suivantes

- *Ne pas placer l'appareil sur un plan incliné.*
- *Ne pas faire subir des chocs à l'appareil.*
- *Pour des raisons de sécurité lors du transport, rentrer l'antenne pour qu'elle ne soit pas recourbée ou cassée.*

### Poignée de transport

Cet appareil dispose d'une poignée de transport à chaque extrémité.

- *Lorsque vous transportez l'appareil, assurez-vous bien de le porter par les deux poignées. Si vous portez l'appareil seulement par une poignée, à cause de la longueur de l'appareil (69 cm), l'autre extrémité peut cogner le sol et être par conséquent endommagée.*
- *Ne pas lever l'appareil par les orifices de woofer, et ne pas insérer d'objets métalliques dans ces orifices.*



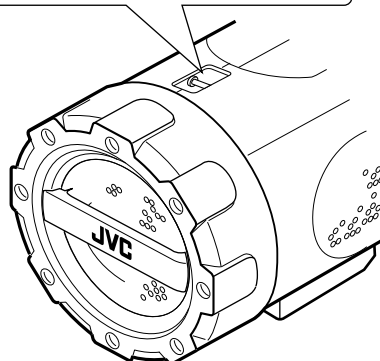
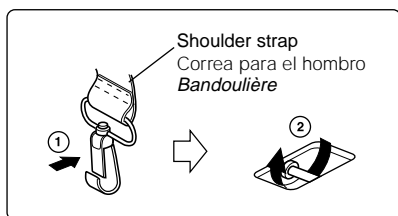
### SHOULDER STRAP ATTACHMENT/ DETACHMENT

#### ● ATTACHMENT

As shown in the illustration below, press in the metal fitting at ① and hook over ②.

#### ● DETACHMENT

Press in the metal fitting at ① and unhook.



### COLOCACION/EXTRACCION DE LA CORREA PARA EL HOMBRO

#### ● COLOCACION

Presione el accesorio de metal en ① y enganche en ② como se muestra en la ilustración de abajo.

#### ● EXTRACCION

Presione el accesorio de metal en ① y desenganche.

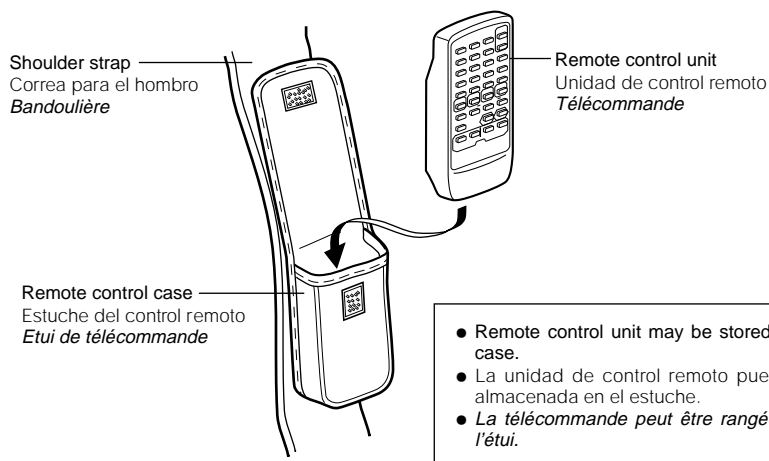
### FIXATION/RETRAIT DE LA BANDOULIÈRE

#### ● FIXATION

*Appuyer sur la partie métallique ① et crocher ② comme montré dans l'illustration ci-dessous.*

#### ● RETRAIT

*Appuyer sur la partie métallique ① et décrocher.*



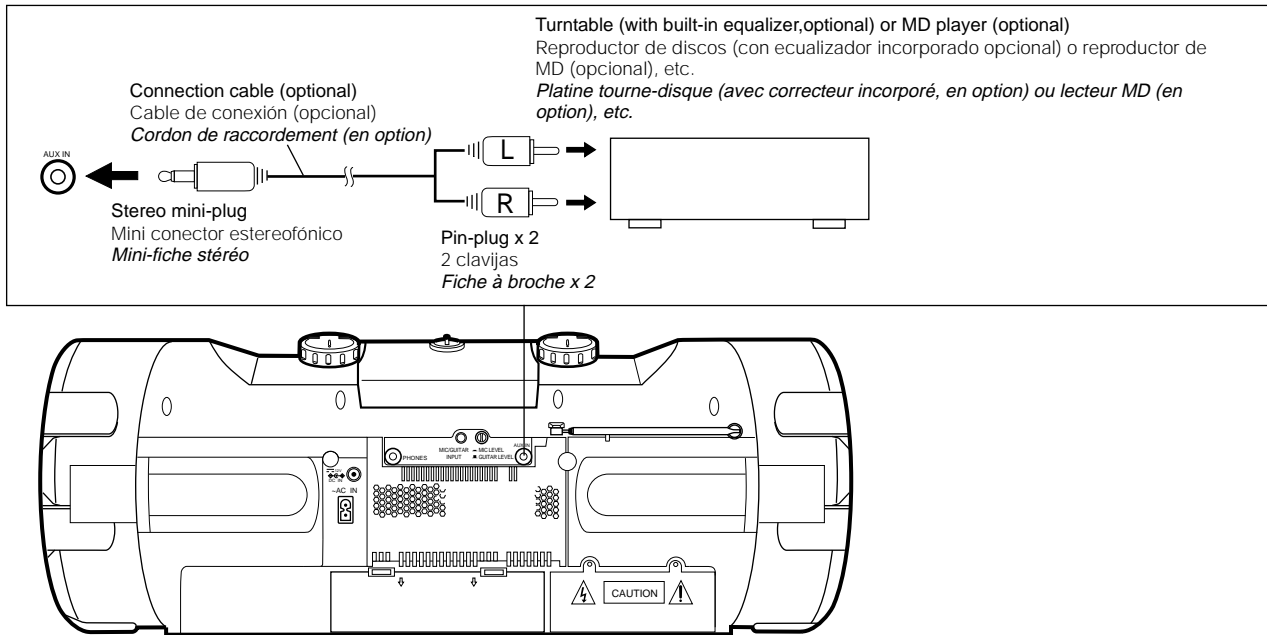
- Remote control unit may be stored in the case.
- La unidad de control remoto puede ser almacenada en el estuche.
- La télécommande peut être rangée dans l'étui.

## CONNECTIONS

- Do not switch the power on until all connections are completed.

### Connection of external audio units

- Connection with a turntable or MD player, etc.



### Note:

- Do not install the unit near a TV, otherwise the TV picture color will become distorted. If this occurs, move the TV away from the unit, then turn off the TV and turn it on again after 15 to 30 minutes. The TV's automatic degaussing circuit will correct the picture.

### Nota:

- No instale la unidad cerca de un TV, de lo contrario el color de la imagen del mismo puede distorsionarse. Si ocurre esto, aleje el TV de la unidad, desconecte la alimentación del TV y conéctela otra vez después de 15 a 30 minutos. El circuito automático de desmagnetización corregirá la imagen.

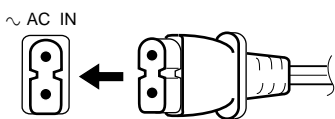
### Remarque:

- Ne pas installer l'appareil près d'un téléviseur, sinon la couleur de l'image TV deviendra distordue. Si ceci se produit, éloigner le téléviseur de l'appareil, puis couper le téléviseur et le remettre en marche au bout de 15 à 30 minutes. Le circuit de démagnétisation automatique du téléviseur corrigera l'image.

## POWER SUPPLY

### A. Operation on house hold AC

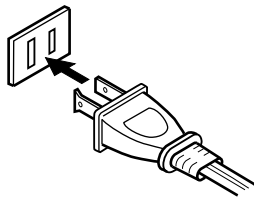
- Connect the AC power cord after all other connections have been made.



## ALIMENTACION

### A. Operación con tomacorriente de CA

- Conecte el cordón de CA después de haber terminado todas las conexiones.



### (For CANADA)

#### CAUTION

TO PREVENT ELECTRIC SHOCK, MATCH WIDE BLADE OF PLUG TO WIDE SLOT, FULLY INSERT.

### (Pour CANADA)

#### ATTENTION

POUR EVITER LES CHOCS ELECTRIQUES, INTRODUIRE LA LAME LA PLUS LARGE DE LA FICHE DANS LA BORNE CORRESPONDANTE DE LA PRISE ET POUSSER JUSQU'AU FOND.

- The provided AC power cord for this unit has certain one-way direction connections to prevent electric shock. Refer to the illustration for correct connection.

- El cordón de CA suministrado con esta unidad tiene ciertas conexiones en un solo sentido para prevenir electrochoques. Refiérase a la ilustración para su conexión conecta.

## ALIMENTATION

### A. Fonctionnement sur le secteur

- Brancher le cordon d'alimentation CA une fois que tous les autres raccordements ont été effectués.

- Le cordon d'alimentation secteur fourni avec cet appareil ne peut être branché que dans un seul sens afin d'éviter tout risque de choc électrique. Se référer à l'illustration pour le raccorder correctement.

### CAUTIONS:

- ONLY USE WITH JVC POWER CORD PROVIDED WITH THIS UNIT TO AVOID MALFUNCTION OR DAMAGE TO THE UNIT.
- BE SURE TO UNPLUG THE POWER CORD FROM THE OUTLET WHEN GOING OUT OR WHEN THE UNIT IS NOT IN USE FOR AN EXTENDED PERIOD OF TIME.

### PRECAUCIONES:

- PARA EVITAR FALLAS O DAÑOS EN LA UNIDAD UTILICE EL CORDON DE ALIMENTACION DE JVC SUMINISTRADO CON ESTA UNIDAD.
- ASEGURESE DE DEENCHUFAR EL CORDON DE ALIMENTACION DEL TOMACORRIENTES CUANDO SALGA O CUANDO NO VAYA A UTILIZAR LA UNIDAD POR UN LARGO PERIODO.

### PRECAUTIONS:

- UTILISER SEULEMENT AVEC LE CORDON D'ALIMENTATION JVC FOURNI AVEC CET APPAREIL POUR EVITER UN MAUVAIS FONCTIONNEMENT OU D'ENDOMMAGER L'APPAREIL.
- BIEN DEBRANCHER LE CORDON D'ALIMENTATION DE LA PRISE DE COURANT QUAND VOUS SORTEZ OU QUAND VOUS N'UTILISEZ PAS L'APPAREIL PENDANT UNE LONGUE PERIODE.



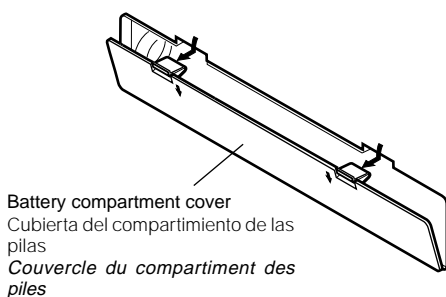
## B. Batteries for memory back-up system

It is recommended that batteries are loaded to prevent the preset station memory and timer, etc. from being erased when there is a power failure, or when the AC power cord is disconnected.

### ● Loading batteries

Load three "R6/AA (15F)" size batteries (optional) into the battery compartment.

- Open the battery cover by pulling it toward you while pressing the sections marked with arrows.
- Abra la cubierta de las pilas tirando de la misma mientras presiona las secciones marcadas con flechas.
- Ouvrir le couvercle du compartiment des piles en le tirant vers vous tout en appuyant sur les sections marquées par des flèches.

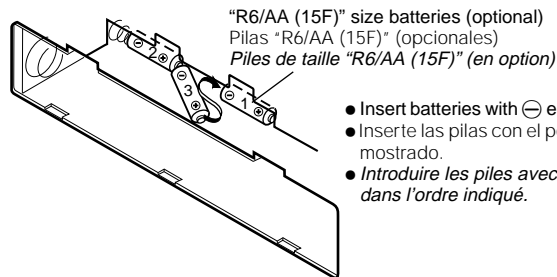


## B. Pilas para el sistema de apoyo de memoria

Se recomienda instalar las pilas para evitar que se borre la memoria de estaciones presintonizadas, el temporizador, etc., cuando hay un corte de energía o cuando se desconecta el cordón de CA.

### ● Colocación de las pilas

Coloque tres pilas tamaño "R6/AA (15F)" (opcionales), dentro del portapila.



- Insert batteries with ⊖ end first in the order shown.
- Inserte las pilas con el polo ⊖ primero en el orden mostrado.
- Introduire les piles avec l'extrémité ⊖ en premier dans l'ordre indiqué.

- When removing the batteries, remove battery number 3 first.
- Para extraer las pilas, extraiga la pila número 3 primero.
- En retirant les piles, retirer d'abord la pile numéro 3.

### Notes:

- The three "R6/AA (15F)" size batteries supply the power to the memory back-up system which prevents the contents of memory being lost when there is a power failure, or the power cord is disconnected. Battery power is not consumed when the power cord is connected to the household AC outlet. (When the memory backup function is activated, the time is not displayed to reduce the power consumption.)
- When the power cord is not connected or the "R20/D (13F)" size batteries are not loaded, the batteries should be replaced with new ones approximately every 12 months. (Connect the power cord when replacing batteries in order to backup the memory.)

### Notas:

- Las tres pilas tamaño "R6/AA (15F)" suministran alimentación para el sistema de apoyo de memoria que evita que se pierda el contenido de la memoria en caso de un corte eléctrico, o cuando se desconecta el cordón de alimentación. Las pilas no se consumen cuando se desconecta el cordón de alimentación del tomacorriente de CA. (Cuando se activa la función de apoyo de memoria, la hora no es indicada para reducir el consumo de energía.)
- Cuando el cordón de alimentación del adaptador de CA no está conectado o cuando no se han colocado las pilas tamaño "R20/D (13F)", es necesario reemplazar las pilas por nuevas cada 12 meses aproximadamente. (Al reemplazar las pilas, conecte el cordón de alimentación del adaptador de CA para alimentar la memoria.)

### Remarques:

- Les trois piles de taille "R6/AA (15F)" fournissent l'alimentation au système de soutien mémoire qui évite de perdre le contenu de la mémoire quand il y a une panne de courant, ou si le cordon d'alimentation de l'adaptateur secteur est débranché. L'énergie des piles n'est pas consommée quand le cordon d'alimentation de l'adaptateur secteur est branché sur une prise secteur. (Lorsque la fonction de soutien mémoire est activée, l'heure n'est pas affichée pour réduire la consommation d'énergie.)
- Si le cordon d'alimentation de l'adaptateur secteur n'est pas branché et si des piles de taille "R20/D (13F)" ne sont pas en place, les piles doivent être remplacées par des nouvelles environ tous les 12 mois. (Brancher le cordon d'alimentation de l'adaptateur secteur lors du changement des piles pour le soutien de la mémoire.)

## C. Operation on batteries

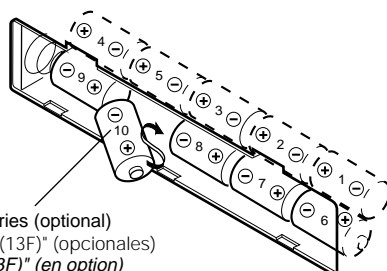
### ● Loading batteries

1. Open the battery cover by pulling it toward you while pressing the sections marked by the arrows.
2. Insert 10 "R20/D (13F)" size batteries as shown in the diagram.
  - \* Be careful to insert the batteries with the ⊕ and ⊖ terminals positioned correctly.
3. Replace the cover.

## C. Operación con pilas

### ● Colocación de las pilas

1. Abra la tapa del compartimiento de las pilas jalándola hacia usted mientras presiona las secciones marcadas con las flechas.
2. Inserte 10 pilas "R20/D (13F)" como se muestra en el diagrama.
  - \* Tome precauciones para insertar las pilas con los terminales ⊕ y ⊖ correctamente posicionados.
3. Coloque la tapa.



## C. Fonctionnement sur piles

### ● Mise en place des piles

1. Ouvrir le compartiment des piles en tirant le couvercle vers vous tout en appuyant sur les endroits marqués de flèches.
2. Introduire 10 piles de taille "R20/D (13F)" comme montré sur le schéma.
  - \* Faire attention de bien introduire les piles avec les bornes ⊕ et ⊖ positionnées correctement.
3. Remettre en place le couvercle.



## Battery replacement

When the batteries are nearly exhausted, the following symptoms may appear. In this case, replace the batteries with the fresh ones. (Do not use fresh ones and old ones together.)

### For the main unit

Mistracking occurs during CD playback or sound is distorted intermittently during TAPE playback. When these symptoms occur, "DC OFF" appears in the display window and the power is turned off after 1 minute.

### For the memory back-up

When the AC power cord is unplugged, the stored memory (timer/clock setting/preset tuning) is erased.

It is recommended that the AC power cord be used when recording important material or listening to a CD.

### For better battery usage

Continuous operation of the unit causes the battery power to be consumed quicker than noncontinuous operation.

Operation of the unit in a cold place causes the battery power to be consumed more quickly than in a warm place.

### For power supply

The use of household AC is recommended, when continuous operation of the unit is required over a longer period of time.

## CAUTIONS:

- WHEN NOT USING THE UNIT FOR A LONG TIME (MORE THAN TWO WEEKS) OR WHEN ALWAYS USING HOUSEHOLD AC, REMOVE THE BATTERIES TO AVOID A MALFUNCTION OR DAMAGE TO THE UNIT.
- WHEN THE JVC POWER CORD PROVIDED WITH THIS UNIT IS CONNECTED, THE POWER IS AUTOMATICALLY SWITCHED FROM THE BATTERIES TO THE HOUSEHOLD AC EVEN WHEN THE BATTERIES ARE LOADED. HOWEVER, REMOVE THE BATTERIES WHEN USING THE POWER CORD.

### CAUTIONS WHEN USING BATTERIES

When batteries are used incorrectly, it may result in the leakage of chemicals from the batteries or they may explode. The following care should be taken:

- Check that the positive ⊕ and negative ⊖ terminals of the batteries are positioned correctly and load them as shown in the diagram.
- Do not mix new and old batteries together, or mix different types of batteries.
- Do not try to recharge non-rechargeable batteries.
- Remove the batteries when the unit is not to be used for an extended period of time.

If chemicals from the batteries come in contact with your skin, wash them off immediately with water. If chemicals leak onto the unit, clean the unit completely.

## Reemplazo de las pilas

Cuando las pilas estén casi agotadas, aparecerán los siguientes síntomas. En este caso reemplace las pilas por nuevas. (No emplee pilas nuevas y viejas conjuntamente).

### Para la unidad principal

Durante la reproducción del CD ocurren fallas de seguimiento o el sonido presenta distorsión intermitente durante la reproducción de TAPE. Cuando ocurran estos síntomas, aparecerá indicado "DC OFF" y la alimentación se desconecta después de transcurrido 1 minuto.

### Para apoyo de memoria

Cuando se desenchufa el cable de CA, la memoria almacenada (ajustes del temporizador/reloj/presintonización) se borra. Se recomienda emplear el cable de alimentación de CA cuando graba material importante o escucha un CD.

### Para una mejor utilización de las pilas

Si este aparato se utiliza continuamente, las pilas se gastarán más rápido que si se utiliza de vez en cuando.

Si se utiliza en un lugar frío, las pilas se consumirán más rápidamente que si se utiliza en un lugar cálido.

### Para el suministro de energía

Se recomienda utilizar CA del hogar, cuando desee operar la unidad continuamente durante un largo período.

## PRECAUCIONES:

- SI NO VA A UTILIZAR LA UNIDAD DURANTE LARGO TIEMPO (MAS DE DOS SEMANAS), O CUANDO UTILICE CA DEL HOGAR, EXTRAIGA LAS PILAS PARA EVITAR FALLAS DE FUNCIONAMIENTO O DAÑOS A LA UNIDAD.
- CUANDO SE CONECTA EL CORDON DE ALIMENTACION DE JVC DE ESTA UNIDAD, LA ALIMENTACION CONMUTA AUTOMATICAMENTE DE LAS PILAS A CA AUN CUANDO LAS PILAS ESTEN COLOCADAS. SIN EMBARGO RECOMENDAMOS QUE EXTRAIGA LAS PILAS CUANDO UTILIZA EL CORDON DE ALIMENTACION.

### PRECAUCIONES PARA EL USO DE LAS PILAS

Si las pilas son incorrectamente usadas, ello puede resultar en fugas de productos químicos de las mismas o pueden explotar. Es necesario tomar las siguientes precauciones:

- Verifique que los terminales ⊕ y negativos ⊖ de las pilas estén correctamente colocados de acuerdo al diagrama.
- No mezcle pilas nuevas y viejas, ni mezcle diferentes tipos de pilas.
- No intente recargar las pilas que no sean recargables.
- Extraiga las pilas cuando no vaya a utilizar la unidad durante un largo período.

Si los productos químicos provenientes de las pilas entran en contacto con su piel, lávese inmediatamente con agua. Si los productos químicos caen sobre esta unidad, límpiela completamente.

## Remplacement des piles

Lorsque les piles sont pratiquement usées, les symptômes suivants peuvent apparaître. Dans ce cas, remplacer les piles par des piles neuves. (Ne pas utiliser ensemble des piles neuves et des piles usagées.)

### Pour l'appareil principal

Un mauvais alignement se produit pendant la lecture CD et le son est distordu par moments pendant la lecture de la cassette. Lorsque ces symptômes se produisent, "DC OFF" apparaît dans la fenêtre d'affichage et l'alimentation est coupée au bout d'une minute.

### Pour le soutien mémoire

Si le cordon d'alimentation secteur est débranché, le contenu de la mémoire (réglage de la minuterie/réglage de l'horloge/stations préréglées) est effacé.

Il est recommandé d'utiliser le cordon d'alimentation secteur pour faire un enregistrement important ou écouter un CD.

### Pour une meilleure utilisation des piles

Si l'appareil est utilisé en continu sans arrêt, les piles s'useront plus rapidement que si l'appareil est utilisé en arrêtant de temps en temps.

Si l'appareil est utilisé dans un endroit froid, les piles s'useront plus rapidement que si l'appareil est utilisé dans un endroit chaud.

### Pour l'alimentation

L'utilisation du secteur CA est recommandée quand le fonctionnement continu de l'appareil est nécessaire pendant une longue durée.

## PRECAUTIONS:

- SI L'APPAREIL N'EST PAS UTILISE PENDANT UNE LONGUE PERIODE (PLUS DE DEUX SEMAINES) OU S'IL EST TOUJOURS UTILISE SUR LE SECTEUR, RETIRER LES PILES POUR EVITER UN MAUVAIS FONCTIONNEMENT OU DES DOMMAGES A L'APPAREIL.
- LORSQUE LE CORDON D'ALIMENTATION JVC FOURNI AVEC CET APPAREIL EST BRANCHE, L'ALIMENTATION EST AUTOMATICQUEMENT COMMUTEE DES PILES SUR LE SECTEUR CA MEME QUAND LES PILES SONT EN PLACE. PAR CONSEQUENT, RETIRER LES PILES EN UTILISANT LE CORDON D'ALIMENTATION.

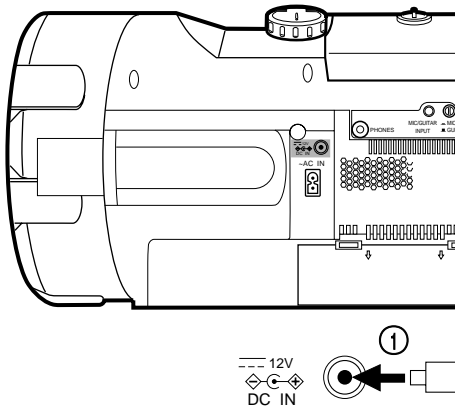
### PRECAUTIONS EN UTILISANT DES PILES

Si les piles ne sont pas utilisées correctement, il peut y avoir une fuite de produits chimiques des piles ou elles peuvent exploser. Les précautions suivantes doivent être prises:

- Vérifier que les bornes positive ⊕ ou négative ⊖ des piles sont positionnées correctement et les introduire comme montré sur le schéma.
- Ne pas mélanger ensemble des piles neuves et des piles usées, ni mélanger différents types de piles.
- Ne pas essayer de recharger des piles non rechargeables.
- Retirer les piles lorsque l'appareil n'est pas utilisé pendant une longue période.

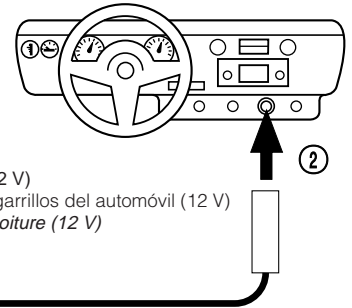
Si des produits chimiques des piles viennent en contact avec votre peau, les enlever immédiatement avec de l'eau. Si des produits chimiques coulent dans l'appareil, nettoyer complètement l'appareil.

#### D. Operation on car battery (DC 12 V)



#### D. Funcionamiento con batería de automóvil (12 V de CC)

#### D. Fonctionnement sur une batterie automobile (CC 12 V)



To car's cigarette lighter socket (12 V)  
Al enchufe del encendedor de cigarrillos del automóvil (12 V)  
Vers la prise allume-cigare de la voiture (12 V)

Optional exclusive car adapter (JVC model CA-R120)  
Adaptador exclusivo para automóvil opcional (JVC modelo CA-R120)  
Adaptateur automobile exclusif optionnel (modèle JVC CA-R120)

- First connect the car adapter to the DC IN 12 V jack, not the cigarette lighter socket, because shorting of a plug on the car may cause the fuse to blow out. In addition, be careful not to make a short-circuit between the plugs.

- Primero conecte el adaptador al jack DC IN 12V, no al enchufe del encendedor de cigarrillos, porque si pone en cortocircuito una clavija del automóvil, puede quemarse un fusible. Además, tenga cuidado de no producir un cortocircuito entre las clavijas.

- *Premièrement, raccorder l'adaptateur automobile à la prise DC IN 12 V, pas à la prise de l'allume-cigare, car faire un court-circuit d'une prise sur la voiture pourrait faire griller le fusible. De plus, bien faire attention de ne pas faire de court-circuit entre les fiches.*

#### CAUTIONS WHEN USING THIS UNIT IN A CAR

- When using a car battery, be sure to use the specified car adapter (JVC model CA-R120) to prevent mishaps or damage resulting from different polarity design.
- For safety, stop the car before performing operations.
- Be sure to start the engine when you use the car adapter, otherwise the car battery will be exhausted.
- During transport, stabilize the unit in a box, etc.
- This unit is not waterproof or dustproof. To prevent malfunctions, do not leave the unit in a car for long periods.
- Unplug the power cord from the AC IN jack when using the unit with a car adapter.

#### PRECAUCIONES PARA USAR ESTA UNIDAD EN UN AUTOMOVIL

- Cuando utilice una batería de automóvil, emplee el adaptador especificado (JVC modelo CA-R120) para evitar fallas o daños por diferentes tipos de polaridad.
- Por seguridad, pare el automóvil antes de efectuar estas operaciones.
- Asegúrese de poner en marcha el motor cuando emplee el adaptador del automóvil de lo contrario se agotará la batería del mismo.
- Durante el transporte estabilice la unidad en una caja, etc.
- Esta unidad no es impermeable ni a prueba de polvo. Para evitar fallas no deje la unidad en un automóvil por largo tiempo.
- Desenchufe el cable de alimentación del jack AC IN cuando emplee la unidad con un adaptador para automóvil.

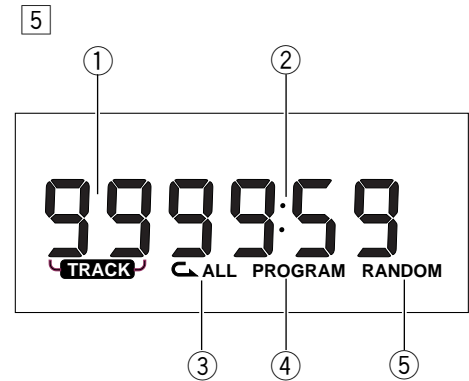
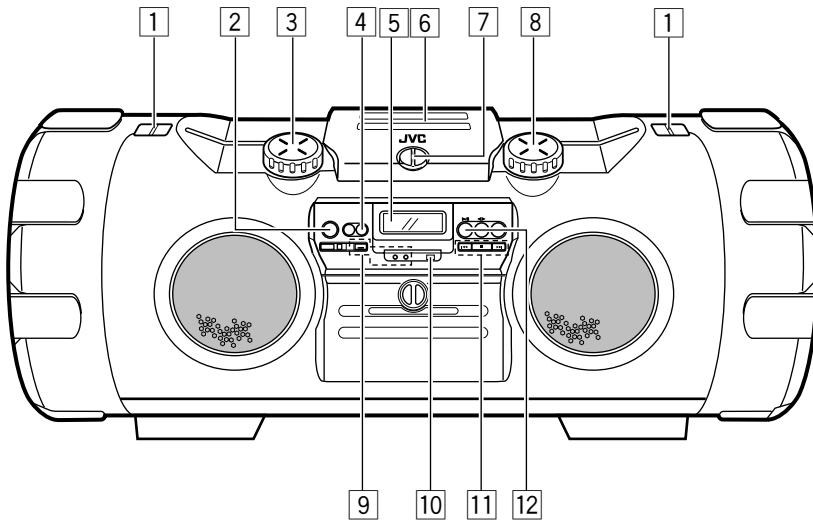
#### PRÉCAUTIONS POUR UTILISER CET APPAREIL DANS UNE VOITURE

- *En utilisant une batterie automobile, bien utiliser l'adaptateur automobile spécifié (modèle JVC CA-R120) pour éviter tout problème ou endommagement résultant d'une polarité différente.*
- *Pour des raisons de sécurité, arrêtez la voiture avant d'effectuer des opérations.*
- *Bien faire tourner le moteur quand vous utilisez l'adaptateur automobile, sinon la batterie de la voiture sera déchargée.*
- *Pendant le transport, stabiliser l'appareil dans une boîte, etc.*
- *Cet appareil n'est pas imperméable ni protégé contre la poussière. Pour éviter des mauvais fonctionnements, ne pas laisser l'appareil dans une voiture pendant de longues périodes.*
- *Débrancher le cordon d'alimentation de la prise AC IN en utilisant l'appareil avec un adaptateur automobile.*

**CD player/General section**

**Sección del reproductor de CD/ Generalidades**

**Section lecteur CD/générale**



- 1 Shoulder strap hook
- 2 POWER button
- 3 SUPER WOOFER VOLUME control knob
- 4 SOUND button
- 5 Display window
  - ① Function/Track number display
  - ② Play time display
  - ③ Repeat play indicator (↺ ALL)
  - ④ Program mode indicator (PROGRAM)
  - ⑤ Random play indicator (RANDOM)
  - See page 31 for clock adjustment display.
- 6 CD door
- 7 LOCK/RELEASE knob  
LOCK: To secure the CD door.  
RELEASE: To open the CD door.
- 8 VOLUME control knob
- 9 ACTIVE CLEAR SOUND button and ACS indicators
- 10 REMOTE SENSOR section  
Remote control signals are received here.
- 11 MULTI CONTROL buttons  
(When the mode is set to CD)  
◀▶▶▶: Press to locate the beginning of a track during skip play.  
Press to fast-forward/rewind during search play.  
■: Press to stop.  
Press to cancel program play.
- 12 CD ▶/|| button  
Press to select the CD mode.  
Press to play/pause.  
Press to turn the power on.

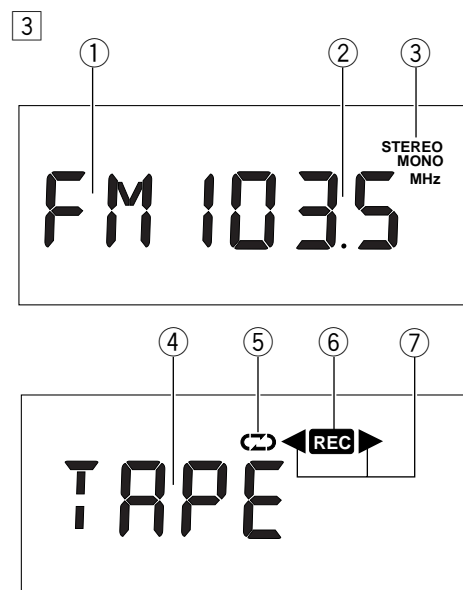
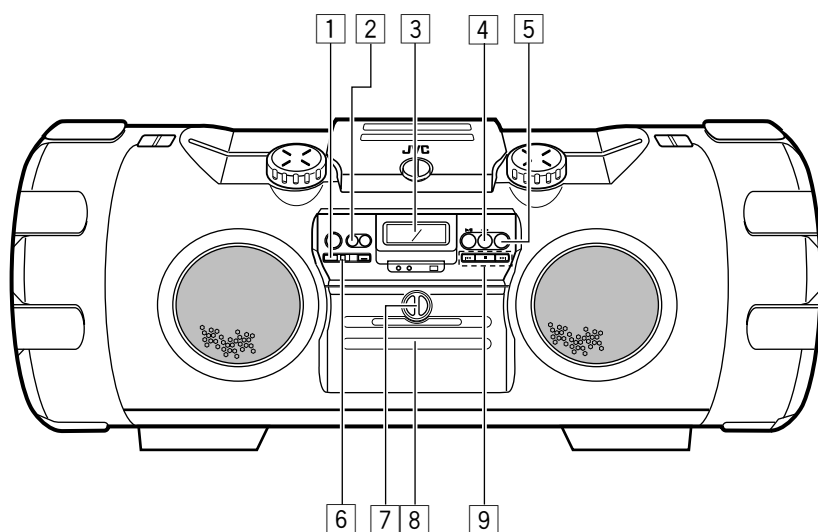
- 1 Gancho de la correa para el hombro
- 2 Botón POWER
- 3 Perilla de control SUPER WOOFER VOLUME
- 4 Botón SOUND
- 5 Ventanilla de indicación
  - ① Indicación de función/número de pista
  - ② Indicación del tiempo de reproducción
  - ③ Indicador de repetición de reproducción (↺ ALL)
  - ④ Indicador de modo de programa (PROGRAM)
  - ⑤ Indicador de reproducción aleatoria (RANDOM)
  - Ver página 31 para la indicación de ajuste del reloj.
- 6 Puerta del CD
- 7 Perilla LOCK/RELEASE  
LOCK: Para cerrar la puerta del CD  
RELEASE: Para abrir la puerta del CD
- 8 Perilla de control VOLUME
- 9 Botón ACTIVE CLEAR SOUND e indicadores ACS
- 10 Sección REMOTE SENSOR  
Las señales de control remotas son recibidas aquí.
- 11 Botones MULTI CONTROL  
(Cuando el modo es ajustado en CD)  
◀▶▶▶: Presione para ubicar el principio de una pista durante la reproducción por salto.  
Presione para avanzar rápidamente/rebobinar durante la reproducción por búsqueda.  
■: Presione para parar.  
Presione para cancelar la reproducción programada.
- 12 Botón CD ▶/||  
Presione para seleccionar el modo CD.  
Presione para reproducir/hacer una pausa.  
Presione para conectar la alimentación.

- 1 Crochet pour la bandoulière
- 2 Touche d'alimentation (POWER)
- 3 Bouton de commande SUPER WOOFER VOLUME
- 4 Touche de son (SOUND)
- 5 Fenêtre d'affichage
  - ① Affichage de fonction/número de piste
  - ② Affichage de la durée de lecture
  - ③ Indicateur de lecture répétée (↺ ALL)
  - ④ Indicateur de mode programmé (PROGRAM)
  - ⑤ Indicateur de lecture aléatoire (RANDOM)
  - Voir page 31 pour l'affichage du réglage de l'horloge.
- 6 Volet CD
- 7 Bouton LOCK/RELEASE  
LOCK: Pour bloquer le volet CD.  
RELEASE: Pour ouvrir le volet CD.
- 8 Bouton de commande VOLUME
- 9 Touche ACTIVE CLEAR SOUND et indicateurs ACS
- 10 Section de télécommande (REMOTE SENSOR)  
Les signaux de télécommande sont reçus ici.
- 11 Touches MULTI CONTROL  
(Lorsque le mode est réglé sur CD)  
◀▶▶▶: Appuyer pour localiser le début d'une piste pendant le saut de lecture.  
Appuyer pour l'avance rapide/le rebobinage pendant la recherche.  
■: Appuyer pour arrêter.  
Appuyer pour annuler la lecture programmée.
- 12 Touche CD ▶/||  
Appuyer pour sélectionner le mode CD.  
Appuyer pour la lecture/pause.  
Appuyer pour mettre l'alimentation en marche.

Tuner/Deck section

Sección sintonizador/platina

Section syntoniseur/platine



- 1 PRESET TUNING/BEAT CUT button
- 2 AUX button
- 3 Display window
  - ① Band display
  - ② Radio frequency display
  - ③ Mode display during FM broadcast (STEREO/MONO)
  - ④ Tape display
  - ⑤ Reverse mode indicator (Z/Z/↔)
  - ⑥ Recording indicator (REC)
  - ⑦ Tape direction indicators (◀▶)
- 4 TAPE ◀▶ button  
Press to select the tape mode.  
Press to select the tape direction.  
Press to turn the power on.
- 5 TUNER BAND/FM mode button  
Press to select the tuner mode.  
Press to turn the power on.
- 6 ONE TOUCH REC button
- 7 LOCK/RELEASE knob  
LOCK: To secure the cassette holder.  
RELEASE: To open the cassette holder.
- 8 Cassette holder
- 9 MULTI CONTROL button  
(When the mode is set to TAPE)
  - ◀◀ REW : Press to rewind the tape.
  - STOP : Press to stop the tape.
  - ▶▶ FF: Press to fast-forward the tape.
 (When the mode is set to TUNER)
  - ◀◀▶▶ : Auto tuning/Manual tuning.

- 1 Botón PRESET TUNING/BEAT CUT
- 2 Botón AUX
- 3 Ventanilla de indicación
  - ① Indicación de banda
  - ② Indicación de frecuencia de radio
  - ③ Indicación de modo durante una radiodifusión de FM (STEREO/MONO)
  - ④ Indicación de cinta
  - ⑤ Indicador de modo de inversión (Z/Z/↔)
  - ⑥ Indicador de grabación (REC)
  - ⑦ Indicadores de sentido de la cinta (◀▶)
- 4 Botón TAPE ◀▶  
Presione para seleccionar el modo de cinta.  
Presione para seleccionar el sentido de la cinta.
- 5 Botón de modo TUNER BAND/FM  
Presione para seleccionar el modo de sintonizador.  
Presione para seleccionar la banda.  
Presione para conectar la alimentación.
- 6 Botón ONE TOUCH REC
- 7 Perilla LOCK/RELEASE  
LOCK: Para cerrar el portacassette  
RELEASE: Para abrir el portacassette
- 8 Portacassette
- 9 Botón MULTI CONTROL  
(Cuando el modo está ajustado en TAPE)
  - ◀◀ REW: Presione para rebobinar la cinta.
  - STOP: Presione para parar la cinta.
  - ▶▶ FF: Presione para avanzar rápidamente la cinta.
 (Cuando el modo está ajustado en TUNER)
  - ◀◀▶▶: Sintonización automática/manual

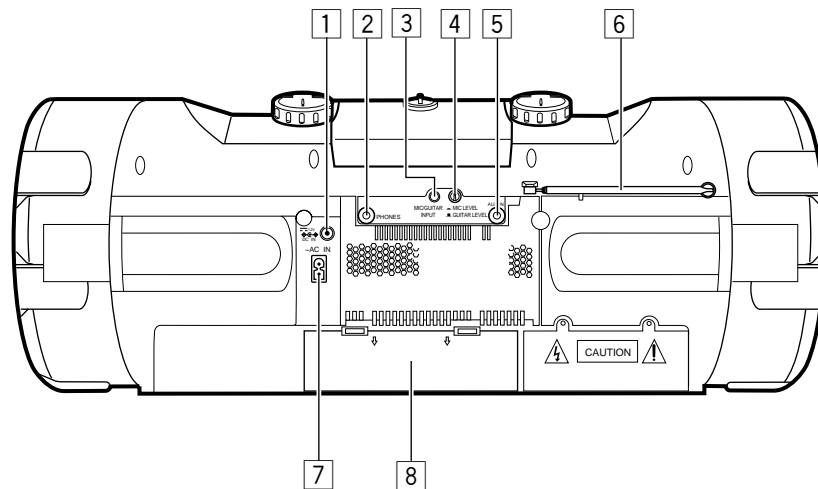
- 1 Touche PRESET TUNING/BEAT CUT
- 2 Touche AUX
- 3 Fenêtre d'affichage
  - ① Affichage de la gamme
  - ② Affichage de la fréquence radio
  - ③ Affichage du mode pendant une émission FM (STEREO/MONO)
  - ④ Affichage de la bande
  - ⑤ Indicateur de mode d'inversion (Z/Z/↔)
  - ⑥ Indicateur d'enregistrement (REC)
  - ⑦ Indicateurs de sens de défilement de la bande (◀▶)
- 4 Touche TAPE ◀▶  
Appuyer pour sélectionner le mode cassette.  
Appuyer pour sélectionner le sens de défilement de la bande.  
Appuyer pour mettre l'alimentation en marche.
- 5 Touche de mode TUNER BAND/FM  
Appuyer pour sélectionner le mode syntoniseur.  
Appuyer pour sélectionner la gamme.  
Appuyer pour mettre l'alimentation en marche.
- 6 Touche ONE TOUCH REC
- 7 Bouton LOCK/RELEASE  
LOCK: Pour bloquer le porte cassette.  
RELEASE: Pour ouvrir le porte cassette.
- 8 Porte cassette
- 9 Touche MULTI CONTROL  
(Lorsque le mode est réglé sur TAPE)
  - ◀◀ REW: Appuyer pour rebobiner la bande.
  - STOP: Appuyer pour arrêter la bande.
  - ▶▶ FF: Appuyer pour l'avance rapide de la bande
 (Lorsque le mode est réglé sur TUNER)
  - ◀◀▶▶: Syntonisation automatique/syntonisation manuelle.



## Rear panel

## Panel trasero

## Panneau arrière



- 1 DC IN 12V jack (⚡)
- 2 Headphone jack (PHONES) (3.5 mm dia. stereo mini plug)  
Connect headphones (impedance 16Ω to 1 kΩ) to this jack.  
Speaker sound is automatically switched off when the headphones are connected.
- 3 MIC/GUITAR INPUT jack (6.3 mm dia. plug)
- 4 MIC LEVEL (▲)/GUITAR LEVEL (■) control knob
- 5 AUX IN (AUX input) jack
- 6 Telescopic antenna
- 7 AC IN (AC input) jack
- 8 Battery compartment cover

- 1 Jack DC IN 12 V (⚡)
- 2 Jack de auriculares (PHONES) (mini clavija estereo de 3,5 mm de diám.)  
Conecte los auriculares (impedancia de 16 Ω a 1kΩ), a este jack.  
El sonido del altavoz se desconecta automáticamente cuando se conectan los auriculares.
- 3 Jack MIC/GUITAR INPUT (entrada de micrófono/guitarra) (clavija de 6,3 mm de diám.)
- 4 Botón de control MIC LEVEL (▲)/GUITAR LEVEL (■)
- 5 Jack AUX IN (entrada AUX)
- 6 Antena telescópica
- 7 Jack AC IN (entrada de CA)
- 8 Cubierta del portapila

- 1 Prise d'entrée CC 12 V (DC IN) (⚡)
- 2 Prise de casque d'écoute (PHONES) (mini fiche stéréo de 3,5 mm de diamètre)  
Brancher un casque d'écoute (impédance de 16 Ω à 1 kΩ) à cette prise.  
Le son des haut-parleurs est coupé automatiquement lorsqu'un casque est raccordé.
- 3 Prise d'entrée microphone/guitare (MIC/GUITAR INPUT) (fiche de 6,3 mm de diamètre)
- 4 Bouton de commande de niveau microphone/guitare (MIC LEVEL (▲)/GUITAR LEVEL (■))
- 5 Prise d'entrée auxiliaire (AUX IN)
- 6 Antenne télescopique
- 7 Prise d'entrée CA (AC IN)
- 8 Couverture du compartiment des piles

## REMOTE CONTROL UNIT

## UNIDAD DE CONTROL REMOTO

## BOITIER DE TELECOMMANDE

### Preparation before use

- Installing batteries in the remote control unit
- 1. Remove the battery cover from the back of the remote control unit.
- 2. Insert two "R6/AA (15F)" size batteries.
  - Insert the batteries with the ⊕ and ⊖ terminals matching the indication inside the battery compartment.
- 3. Replace the cover.

### Preparativos antes usarla

- Instalación de las pilas en la unidad de control remoto
- 1. Extraiga la tapa de las pilas de la parte trasera de la unidad de control remoto.
- 2. Inserte dos pilas de tamaño "R6/AA (15F)".
  - Inserte las pilas con los terminales ⊕ y ⊖ de acuerdo a la indicación en el interior del compartimiento de las pilas.
- 3. Recoloque la tapa.

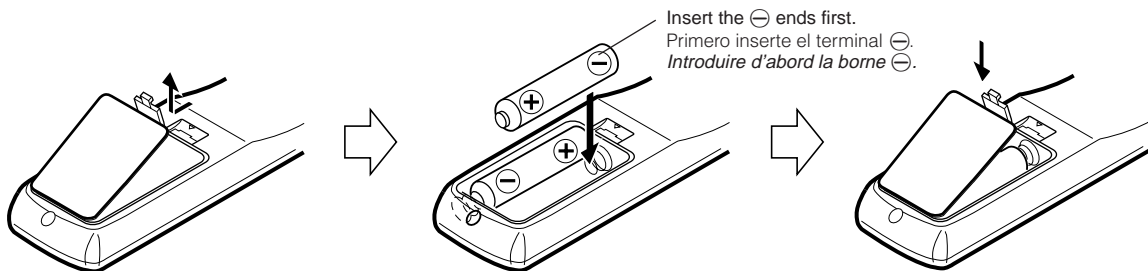
### Préparatifs avant utilisation

- Mise en place des piles dans le boîtier de télécommande
- 1. Retirer le couvercle des piles du dos du boîtier.
- 2. Introduire deux piles de taille "R6/AA (15F)".
  - Introduire les piles en respectant les indications des bornes ⊕ et ⊖ dans le compartiment des piles.
- 3. Remettre en place le couvercle.

Batteries are not provided with this unit.

No se han suministrado pilas con esta unidad.

Les piles ne sont pas fournies avec cet appareil.



### ● Battery replacement

When the remote control operation becomes unstable or the distance from which remote control is possible decreases, replace the batteries.

### ● Reemplazo de las pilas

Cuando el funcionamiento del controlador remoto se vuelve inestable o la distancia dentro de la cual actúa se reduce, reemplace las pilas.

### ● Remplacement des piles

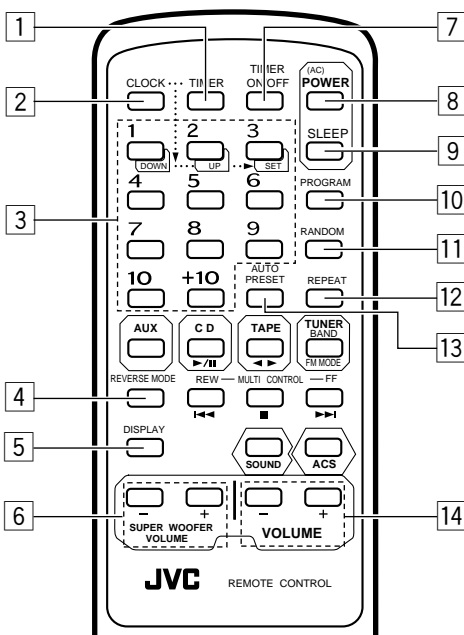
Si le fonctionnement de la télécommande devient instable ou si la distance de fonctionnement devient plus courte, remplacer les piles.

## Using the remote control unit

- Point at the remote sensor and operate within about 7 m (approx. 23 ft).
- The remote control range is less when the unit is used at an angle.
- Do not expose the remote sensor to strong direct sunlight or artificial lighting.
- Make sure that there are no obstacles between the remote sensor and the unit.
- If the radio reception is noisy, move the remote control unit away from the main unit.

The following operations can be performed using the remote control unit.

- Check the operation button functions carefully and operate them correctly.



- 1** TIMER button  
Press to change the mode to TIMER.
- 2** CLOCK button  
Press to adjust the clock.
- 3** Number buttons (1-10, +10)  
(When the mode is set to CD)  
Press to play specific tracks or to program tracks.  
(When the mode is set to TUNER)  
Press to select preset stations.  
● Buttons 1-3 are also used for clock adjustment and timer operation (see page 31).
- 4** REVERSE MODE button
- 5** DISPLAY button
- 6** SUPER WOOFER VOLUME buttons (+/-)
- 7** TIMER ON /OFF button  
Press to cancel or reset the TIMER.
- 8** POWER (AC) button  
When the main unit power is supplied from batteries, pressing this button will not turn on the main unit power. (In this case, press the POWER button on the main unit.)
- 9** SLEEP button
- 10** PROGRAM button  
Press to select the program play mode.
- 11** RANDOM button
- 12** REPEAT button
- 13** AUTO PRESET button
- 14** VOLUME buttons (+/-)

- Buttons not mentioned here have the same functions as those on the main unit.

## Utilización de la unidad de control remoto

- Apúntela hacia el sensor remoto y hágala funcionar dentro de un radio de 7 m. aprox.
- El radio de acción del controlador remoto es menor cuando se lo apunta en ángulo.
- No exponga el sensor remoto a la luz directa del sol o a fuerte iluminación artificial.
- Asegúrese de que no hayan obstáculos entre el sensor remoto y el controlador remoto.
- Si la recepción de radio tiene ruido, aleje el control remoto de la unidad principal.

Las siguientes operaciones deben ser ejecutadas utilizando la unidad de control remoto.

- Compruebe detalladamente el funcionamiento de los botones de operación y opérelos correctamente.

- 1** Botón TIMER  
Presione para cambiar el modo a TIMER.
- 2** Botón CLOCK  
Presione para ajustar el reloj.
- 3** Botones de número (1-10, +10)  
(Cuando el modo está ajustado en CD)  
Presione para reproducir pistas específicas o para programar pistas.  
(Cuando el modo está ajustado en TUNER)  
Presione para seleccionar estaciones presintonizadas.  
● Los botones de 1 a 3 también son empleados para el ajuste del reloj y para la operación del temporizador (ver página 31).
- 4** Botón REVERSE MODE
- 5** Botón DISPLAY
- 6** Botones SUPER WOOFER VOLUME (+/-)
- 7** Botón TIMER ON/OFF  
Presione para cancelar o reposicionar TIMER.
- 8** Botón POWER (AC)  
Cuando la alimentación de la unidad principal proviene de las pilas, el presionar este botón no conectará la alimentación de la unidad principal. (En este caso, presione el botón POWER de la unidad principal).
- 9** Botón SLEEP
- 10** Botón PROGRAM  
Presione para seleccionar el modo de reproducción programada.
- 11** Botón RANDOM
- 12** Botón REPEAT
- 13** Botón AUTO PRESET
- 14** Botones VOLUME (+/-)

- Los botones que no están aquí mencionados poseen las mismas funciones que los de la unidad principal.

## Utilisation du boîtier de télécommande

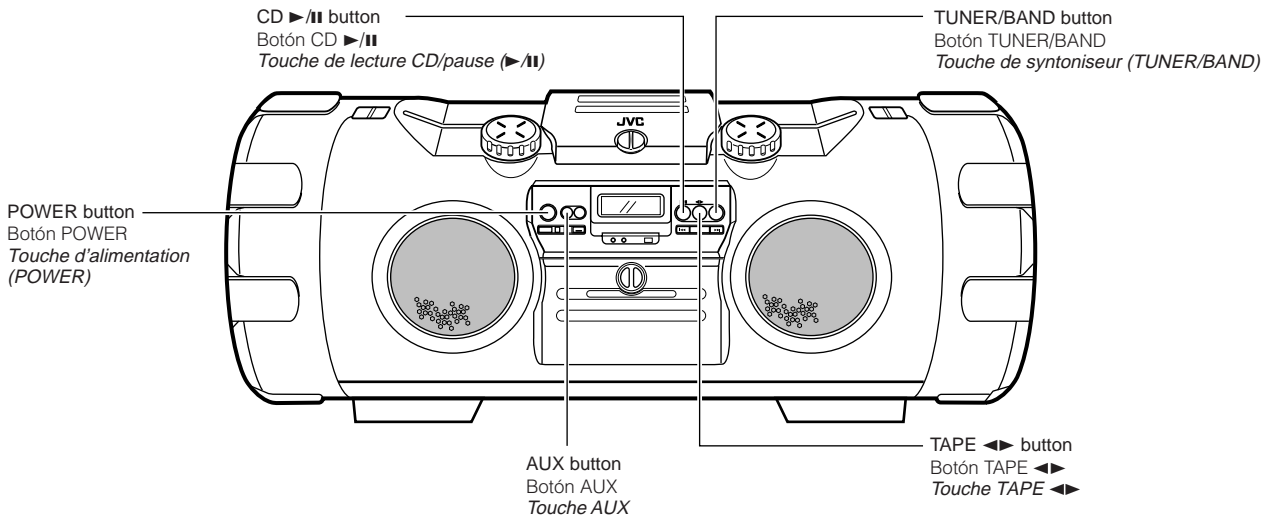
- Pointer le boîtier de télécommande vers la section de détection et l'utiliser dans une limite de 7 m environ.
- La portée de la télécommande devient plus courte quand le boîtier est utilisé en formant un angle.
- Ne pas exposer la section du détecteur de télécommande à une lumière forte (soleil ou éclairage artificiel).
- S'assurer qu'il n'y a pas d'obstacles entre la section du détecteur de télécommande et la télécommande.
- Si la réception radio est bruitée, éloigner la télécommande de l'appareil principal.

Le fonctionnement suivant peut être effectué en utilisant le boîtier de télécommande.

- Bien étudier les fonctions des touches de fonctionnement et les utiliser correctement.

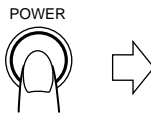
- 1** Touche de minuterie (TIMER)  
Appuyer pour passer en mode de minuterie.
- 2** Touche d'horloge (CLOCK)  
Appuyer pour régler l'horloge.
- 3** Touches numériques (1 à 10, +10)  
(Lorsque le mode est réglé sur CD)  
Appuyer pour lire des pistes spécifiques ou programmer des pistes.  
(Lorsque le mode est réglé sur TUNER)  
Appuyer pour sélectionner des stations pré-réglées.  
● Les touches 1 à 3 sont également utilisées pour le réglage de l'horloge et les opérations de minuterie (voir page 31).
- 4** Touche de mode d'inversion (REVERSE MODE)
- 5** Touche d'affichage (DISPLAY)
- 6** Touches SUPER WOOFER VOLUME (+/-)
- 7** Touche TIMER ON/OFF  
Appuyer pour annuler ou remettre à zéro la minuterie.
- 8** Touche d'alimentation secteur (POWER (AC))  
Lorsque l'alimentation de l'appareil principal est fournie par les piles, une pression sur cette touche ne mettra pas l'alimentation de l'appareil principal en marche. (Dans ce cas, appuyer sur la touche POWER de l'appareil principal.)
- 9** Touche de sommeil (SLEEP)
- 10** Touche PROGRAM  
Appuyer pour sélectionner le mode de lecture programmée.
- 11** Touche RANDOM
- 12** Touche REPEAT
- 13** Touche AUTO PRESET
- 14** Touches VOLUME (+/-)

- Les touches non mentionnées ici ont les mêmes fonctions que celles sur l'appareil principal.



**Switching the power on/off**

- Switching on:



**Conexión/desconexión de la alimentación**

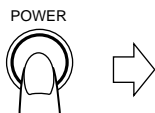
- Conexión:

The display window lights. (only when AC power is used)  
Se enciende la ventanilla de indicación (sólo cuando se emplea alimentación de CA).  
*La fenêtre d'affichage s'allume. (uniquement quand l'alimentation secteur est utilisée)*

**Commutation marche/arrêt de l'alimentation**

- Mise en marche:

- Switching off:



- Desconexión:

The display window light goes off and only the clock time is displayed.  
Se apaga la ventanilla de indicación y sólo queda indicada la hora del reloj.  
*La fenêtre d'affichage s'éteint et uniquement l'heure de l'horloge est affichée.*

- Mise à l'arrêt:

**One touch operation (COMPU PLAY) (only when AC power is used)**

Even when the power is set to standby, pressing the button shown below switches on the power and selects the source.

**Operación de un solo toque (COMPU PLAY) (sólo cuando se usa alimentación de CA)**

Cuando la alimentación está colocada en espera, el presionar el botón mostrado abajo conecta la alimentación y selecciona la fuente.

**Fonctionnement une touche (COMPU PLAY) (uniquement lorsque l'alimentation secteur est utilisée)**

*Même lorsque l'alimentation est réglée en attente, une pression sur la touche montrée ci-dessous met l'alimentation sur marche et sélectionne la source.*

	Function mode Modo de función Mode fonction	Operations Operaciones Opérations
	CD	When this button is pressed with a CD loaded, CD playback begins. Cuando se presiona este botón habiendo un CD colocado, comienza la reproducción del mismo. <i>Lorsque cette touche est pressée avec un disque audionumérique chargé, la lecture CD commence.</i>
	TAPE	When this button is pressed with a tape loaded, tape playback begins. Cuando se presiona este botón habiendo una cinta colocada, comienza la reproducción de la misma. <i>Lorsque cette touche est pressée avec une cassette chargée, la lecture de la cassette commence.</i>
	TUNER	When this button is pressed, the tuner is engaged. Cuando se presiona este botón, se activa el sintonizador. <i>Lorsque cette touche est pressée, le syntoniseur est engagé.</i>
	AUX	A sound source connected to the AUX IN terminal can be engaged. Es posible activar una fuente de sonido que esté conectada al terminal AUX IN. <i>Une source de son raccordée à la borne AUX IN peut être engagée.</i>

**Notes:**

- COMPU PLAY doesn't function when the unit is used with batteries or a car adapter. Press the POWER button to turn on. To avoid battery exhaustion, the display window doesn't light either when the power is switched ON.
- When switching off the power, be sure to press the POWER button.
- The COMPU PLAY function on the remote control has the same function as that on the main unit.

**Notas:**

- COMPU PLAY no funciona cuando la unidad es usada con pilas o con el adaptador del automóvil. Presione el botón POWER para conectar la alimentación. Para evitar que la batería se agote, la ventanilla de indicación no se enciende aunque la alimentación esté conectada ON.
- Para desconectar la alimentación asegúrese de presionar el botón POWER.
- El función COMPU PLAY del controlador remoto tiene la misma función que el de la unidad principal.

**Remarques:**

- COMPU PLAY ne fonctionne pas quand l'appareil est utilisé avec des piles ou un adaptateur automobile. Appuyer sur la touche POWER pour mettre en marche. Pour éviter le vidage des piles, la fenêtre d'affichage ne s'allume pas même quand l'alimentation est sur marche.
- Pour couper l'alimentation, s'assurer de bien appuyer sur la touche POWER.
- La fonction COMPU PLAY sur la télécommande a la même fonction que celle sur l'appareil principal.



## VOLUME, SOUND MODE AND OTHER CONTROLS

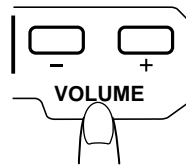
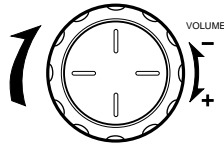
## VOLUMEN, MODO DE SONIDO Y OTROS CONTROLES

## VOLUME, MODE DE SON ET AUTRES COMMANDES

### VOLUME control

- + : Use to increase the volume.
- : Use to decrease the volume.
- (Control range from VOL 0 to VOL 50.)
- The volume level is displayed in the display window for 2 seconds.

Main unit  
Unidad principal  
Appareil principal



### Commande de volume (VOLUME)

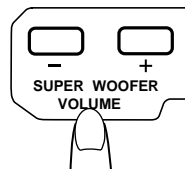
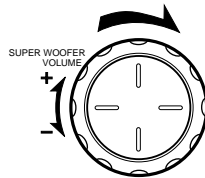
- + : Utiliser pour augmenter le volume.
- : Utiliser pour réduire le volume.
- (Gamme de commande de VOL 0 à VOL 50.)
- Le niveau du volume est affiché dans la fenêtre d'affichage pendant 2 secondes.

Remote control unit  
Unidad de control remoto  
Télécommande

### SUPER WOOFER VOLUME control

- + : Use to emphasize the bass sound.
- : Use to tone down the bass sound.
- (Control range from BASS 1 to BASS 6.)
- The volume level is displayed in the display window for 2 seconds.

Main unit  
Unidad principal  
Appareil principal



### Commande SUPER WOOFER VOLUME

- + : Utiliser pour relever le son grave.
- : Utiliser pour réduire le son grave.
- (Gamme de commande de BASS 1 à BASS 6.)
- Le niveau du volume est affiché dans la fenêtre d'affichage pendant 2 secondes.

Remote control unit  
Unidad de control remoto  
Télécommande

### Note:

Because it is rotary, the VOLUME control knob and the SUPER WOOFER VOLUME control knob do not have a volume stopper. Check the volume level in the display window when adjusting.

### Nota:

Como la perilla de control VOLUME y la de control SUPER WOOFER VOLUME son giratorias, no hay tope de volumen. Compruebe el nivel de volumen en la ventanilla de indicación durante el ajuste.

### Remarque:

Comme les boutons de commande VOLUME et SUPER WOOFER VOLUME sont rotatifs, il n'y a pas de butée de volume. Vérifier le niveau de volume dans la fenêtre d'affichage en ajustant.

### ACTIVE CLEAR SOUND\* button

Use the ACTIVE CLEAR SOUND (ACS) button to enhance the sound reproduction. Press the ACTIVE CLEAR SOUND button to turn it ON/OFF.

#### \* Active Clear Sound (ACS)

The Active Clear Sound (ACS) circuit emphasizes high-frequency sound without lowering the signal-noise ratio, while adjusting its output according to the input signal level. This results in a better balance between the high-frequency sound and the low-frequency heavy bass sound.

Main unit  
Unidad principal  
Appareil principal



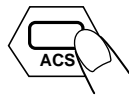
### Botón ACTIVE CLEAR SOUND\*

Emplee el botón ACTIVE CLEAR SOUND (ACS) para resaltar la reproducción de sonido. Presione el botón ACTIVE CLEAR SOUND para conectarlo/desconectarlo ON/OFF.

#### \* Active Clear Sound (ACS)

El circuito Active Clear Sound (ACS) enfatiza el sonido de alta frecuencia sin reducir la relación señal - ruido, al mismo tiempo que ajusta la salida de acuerdo al nivel de la señal de entrada. Esto resulta en un balance mejorado entre los sonidos de frecuencias altas y los sonidos graves de baja frecuencia.

Remote control unit  
Unidad de control remoto  
Télécommande



### Touche ACTIVE CLEAR SOUND\*

Utiliser la touche ACTIVE CLEAR SOUND (ACS) pour relever la reproduction sonore. Appuyer sur la touche ACTIVE CLEAR SOUND pour la mettre en marche/arrêt.

#### \* ACS (Son clair actif)

Le circuit ACS (Son clair actif) met en valeur le son haute fréquence sans faire chuter le rapport signal sur bruit, tout en ajustant sa sortie en fonction du niveau du signal d'entrée. Ce qui donne un meilleur équilibre entre le son haute fréquence et le son grave lourd basse fréquence.

Lights when the ACS is ON.  
Se enciende cuando ACS está en ON.  
S'allume quand ACS est en marche.

Blinks depending on the volume level.  
Destella dependiendo del nivel de volumen.  
Clignote en fonction du niveau de volume.

## Sound mode button

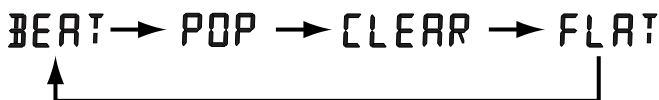
Sound modes can be selected to enhance the type of music being played.

- Press the SOUND button to select the sound mode.
- Each time the SOUND button is pressed the sound mode changes as follows:

Main unit  
Unidad principal  
Appareil principal



Remote control unit  
Unidad de control remoto  
Télécommande



- The factory-preset is "FLAT". Each time the SOUND button is pressed, the display changes as shown.
- El ajuste de fábrica es "FLAT". Cada vez que presiona el botón SOUND, la indicación cambia como se muestra.
- Le pré-réglage en usine est "FLAT". Chaque fois que la touche SOUND est pressée, l'affichage change comme montré.

## Sound mode selection

### BEAT:

Set to this position for music with a heavy beat, such as rock or disco music.

### POP:

Set to this position for light music including popular and vocal music.

### CLEAR:

Set to this position for crisp and clear sounding music with transparent highs.

### FLAT (No sound effect (flat characteristics)):

Set to this position when listening to classical music.

### Note:

The selected modes only affect the sound output from the speakers or headphones. They do not affect the sound when recording.

## Selección del modo de sonido

### BEAT:

Colóquelo en esta posición para música con ritmo pesado tal como rock o música de discoteca.

### POP:

Colóquelo en esta posición para música suave, incluyendo música popular y vocal.

### CLEAR:

Colóquelo en esta posición para música con sonido vívido y claro con altos transparentes.

### FLAT (Sin efecto de sonido (característica plana)):

Colóquelo en esta posición para escuchar música clásica.

### Nota:

Los modos seleccionados sólo afectan la salida de sonido proveniente de los altavoces o audífonos, pero no afectan el sonido cuando se graba.

## Touche de mode de son

Les modes de son peuvent être sélectionnés pour relever le type de musique lue.

- Appuyer sur la touche SOUND pour sélectionner le mode de son.
- Chaque fois que la touche SOUND est pressée, le mode de son change comme suit:

## Sélection du mode de son

### BEAT:

Régler sur cette position pour de la musique avec un rythme important, telle la musique rock ou disco.

### POP:

Régler sur cette position pour de la musique légère comprenant la musique populaire et vocale.

### CLEAR:

Régler sur cette position pour de la musique sonnante claire et nette avec des aigus marqués.

### FLAT (Pas d'effet sonore (caractéristiques plates)):

Régler sur cette position en écoutant de la musique classique.

### Remarque:

Les modes sélectionnés n'affectent que la sortie de son des haut-parleurs ou du casque d'écoute. Ils n'affectent pas le son en enregistrement.

## HANDLING CDs

Since dirty, damaged and warped CDs may damage the unit, take care regarding the following:

### 1. Usable CDs

Use CDs with the mark shown.

### 2. Notes on handling CDs

- Do not touch the reflective recorded surface.
- Do not stick or write anything on the label side.
- Do not bend CDs.

### 3. Storage

- After removing a CD from the unit, be sure to put it back in its case.
- Do not expose CDs to direct sunlight, high temperatures from a heater, etc., high humidity, or dust.

### 4. Cleaning CDs

- Before loading a CD, wipe off any dust, dirt or fingerprints with a soft cloth. CDs should be cleaned by wiping radially from the center to the edge.

- **Never use thinner, benzine, record cleaner or antistatic spray.**

## MANIPULACION DE CD

Como los CD sucios, dañados o alabeados pueden dañar la unidad, tome precauciones en relación a lo siguiente:

### 1. CD utilizables

Utilice CD con la marca indicada.

### 2. Notas sobre manipulación de CD

- No toque la superficie grabada reflejante.
- No adhiera ni escriba nada sobre el lado de la etiqueta.
- No doble los CD.

### 3. Almacenamiento

- Después de extraer un CD de la unidad, asegúrese de colocarlo otra vez en su caja.
- No exponga los CD a la luz directa del sol, altas temperaturas provenientes de un calentador, etc., alta humedad, o polvo.

### 4. Limpieza de CD

- Antes de colocar un CD, limpie el polvo, suciedad o huellas digitales, con un paño suave. Los CD deben ser limpiados radialmente desde el centro hacia el borde.

- **Nunca utilice solvente, bencina, limpiador de discos o aerosol antiestático.**

## MANIPULATION DES DISQUES AUDIONUMERIQUES

Comme la saleté, des disques endommagés ou gondolés peuvent provoquer des dommages à l'appareil, faire attention aux points suivants:

### 1. Disques audionumériques utilisables

Utiliser des disques portant la marque montrée.

### 2. Remarques sur la manipulation des disques

- *Ne pas toucher la surface enregistrée réfléchissante.*
- *Ne rien coller ni écrire sur la face portant l'étiquette.*
- *Ne pas cintrer les disques.*

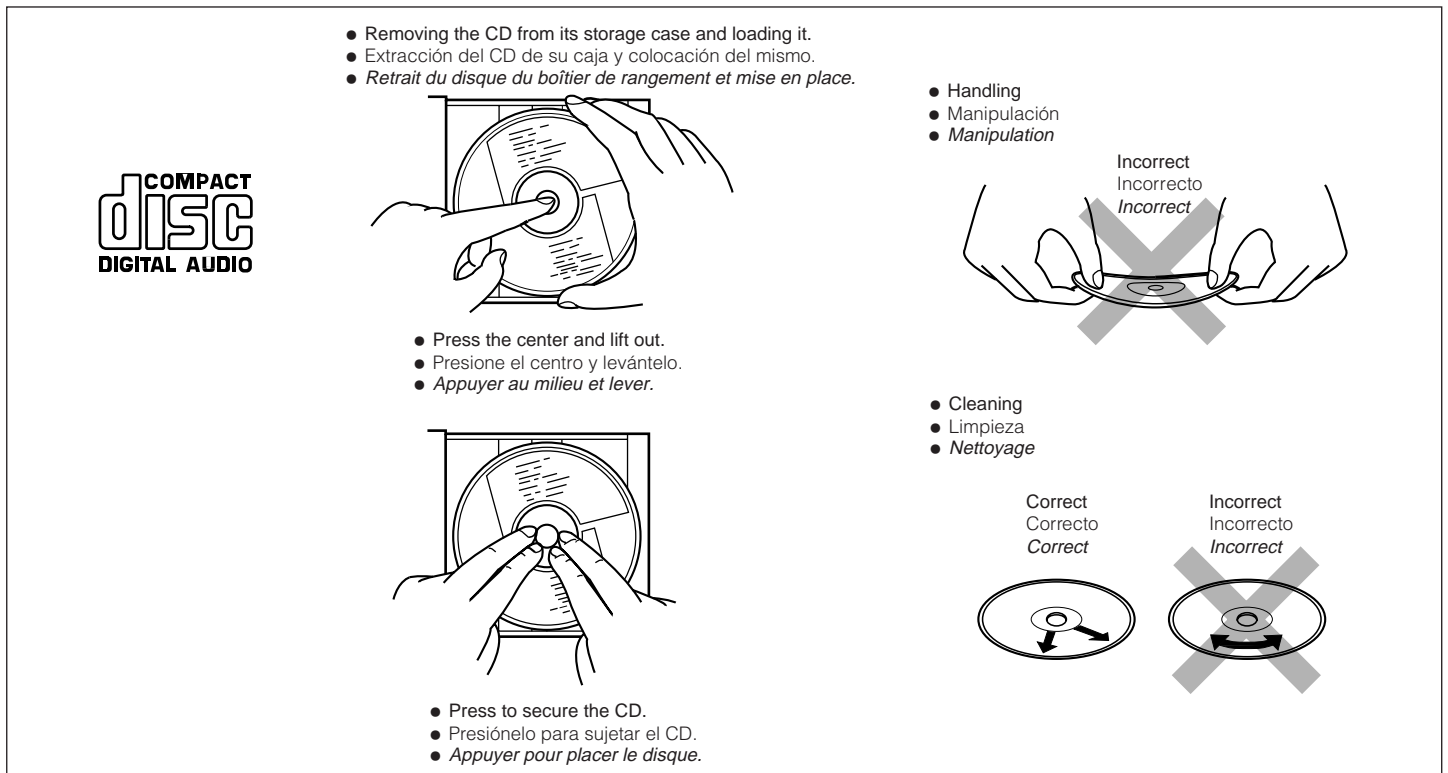
### 3. Stockage

- *Après retrait d'un disque de l'appareil, s'assurer de bien le remettre dans son boîtier.*
- *Ne pas exposer les disques en plein soleil, à de hautes températures comme près d'un appareil de chauffage, dans les endroits très humides ou sales.*

### 4. Nettoyage d'un disque

- *Avant de charger un disque, essuyer la poussière, la saleté ou les empreintes digitales à la surface du disque avec un chiffon doux. Le disque doit être nettoyé de l'intérieur vers l'extérieur.*

- **Ne jamais utiliser de diluant, de benzine, du nettoyant pour les disques analogiques ou un jet pulvérisé antiestatique.**



### Note:

CDs shaped like a heart, flower, etc. (specially-shaped CDs) cannot be used with this unit. If this type of CD is loaded, it will cause a trouble.

### Nota:

Los CD con forma de corazón, flor, etc. (CD con forma especial), no pueden ser usados con esta unidad. Si coloca estos tipos de CD, se producirá una falla.

### Remarque:

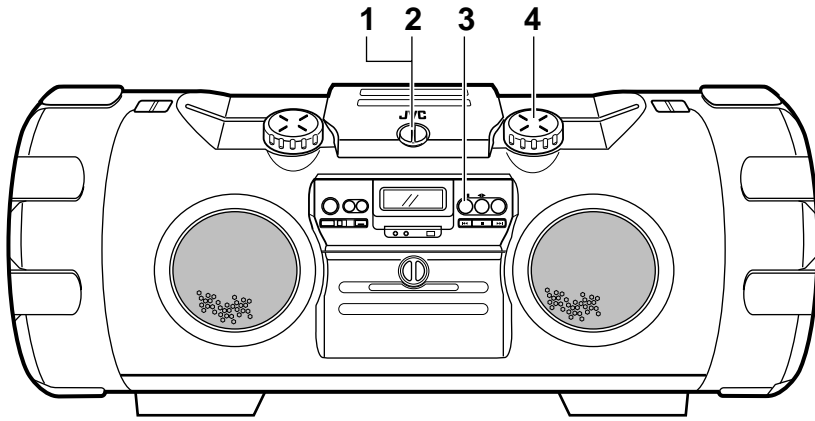
Des CD en forme de coeur, de fleur, etc. (CD de forme spéciale) ne peuvent pas être utilisés avec cet appareil. Si ce type de CD est chargé, il causera un problème de fonctionnement.

**Playing an entire CD**

The following example of playing an entire CD assumes a CD with 12 tracks and a total playing time of 48 minutes 57 seconds.

**Operate in the order shown**

- When AC power is used. (When battery power is used, switch on the POWER button first, then perform operation.)



- 1 Set to RELEASE to open the CD door.
- 2 Load a CD with the label side facing up and close the CD door. Press the CD door down and set to LOCK, listening for the click that indicates the CD door is securely closed.
- 3 Press to start play.

**Reproducción de un CD completo**

El siguiente ejemplo de reproducción de un CD completo supone que se ha colocado un CD con 12 pistas y un tiempo total de reproducción de 48 minutos y 57 segundos.

**Opere en el orden mostrado**

- Cuando se emplea alimentación de CA. (Cuando use el botón de alimentación, conecte primero el botón POWER y luego efectúe la operación.)

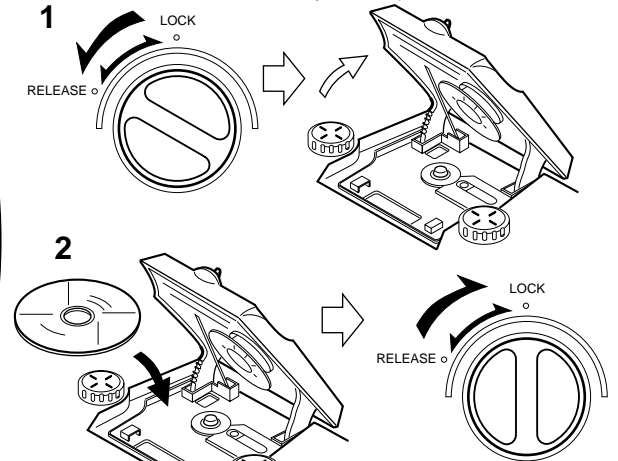
- 1 Ajuste en RELEASE para abrir la puerta del CD.
- 2 Coloque el CD con el rótulo apuntando hacia arriba y cierre la puerta del CD. Presione la puerta del CD hacia abajo y ajuste en LOCK hasta que escuche un "clic" que indica que la puerta del CD está correctamente cerrada.
- 3 Presione para iniciar la reproducción.

**Lecture d'un disque entier**

L'exemple suivant suppose un disque audionumérique avec 12 morceaux et une durée de lecture totale de 48 minutes 57 secondes.

**Procéder dans l'ordre indiqué**

- Lorsque l'alimentation secteur est utilisée. (Si l'énergie des piles est utilisée, commuter d'abord la touche POWER sur marche, puis effectuer l'opération.)



- 1 Régler sur RELEASE pour ouvrir le volet CD.
- 2 Charger un CD avec la face étiquetée vers le haut et fermer le volet CD. Appuyer sur le volet CD et régler sur LOCK, écoutant le clic qui indique que le volet CD est bien fermé.
- 3 Appuyer pour commencer la lecture.

- 4 Adjust the volume.

- 8-cm (3") CDs can be used in this unit without an adapter.

- 4 Ajuste el volumen.

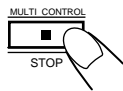
- Los CD de 8-cm. pueden ser usados con esta unidad sin necesidad de adaptador.

- 4 Ajuster le volume.

- Les disques audionumériques de 8 cm peuvent être utilisés dans cet appareil sans utiliser d'adaptateur.

**To stop in the middle of a CD**

During play, press the ■ STOP button to stop play.



- Para detener un CD en la mitad del mismo Presione el botón (■) STOP para detener la reproducción.

- Pour arrêter au milieu d'un disque Pendant la lecture, appuyer sur la touche STOP (■) pour arrêter la lecture.

**To stop a CD temporarily**

Press the CD ►/|| button to stop play temporarily and the playing time display blinks. When pressed again, play resumes from the point where it was paused.

**Para parar un CD temporariamente**

Presione el botón CD ►/|| para parar la reproducción temporariamente, en este momento la indicación de tiempo de reproducción parpadea. Si lo presiona otra vez, la reproducción continúa desde el punto dónde se efectuó la pausa.

**Pour arrêter momentanément un disque**

Appuyer sur la touche CD ►/|| pour arrêter momentanément la lecture et l'affichage de la durée de lecture clignote. Quand la touche est de nouveau pressée, la lecture reprend à partir du point où elle avait été pausée.

**Note:**

- The following indication may appear when a CD is dirty or scratched, or when the CD is loaded upside down. In such a case, check the CD and insert again after cleaning the CD or turning it over.

**Nota:**

- La siguiente indicación puede aparecer cuando el CD está sucio o rayado, o cuando se lo ha colocado al revés. En tal caso, inspeccione el CD y colóquelo otra vez después de limpiarlo o de girarlo.

**Remarques:**

- L'indication suivante peut apparaître quand un disque est sale ou rayé, ou si le disque est monté sans dessus dessous. Dans ce cas, vérifier le disque et mettre en place à nouveau et nettoyer ou changer le disque.

000000 or nod 15C  
o  
ou



- Do not use the unit at excessively high or low temperatures. The recommended temperature range is from 5°C (41°F) to 35°C (95°F).

- After playback, unload CDs and close the CD door.
- If mistracking occurs during play, lower the volume.
- Before transporting the unit, take the discs out of the disc tray if possible.
- Do not place anything other than a CD on the CD holder, as this may cause damage to the unit.
- Do not apply shock to the unit or use the unit in an unstable position, otherwise mistracking may occur.

### Skip play

- During play, it is possible to skip forward to the beginning of the next track or back to the beginning of the track being played or the previous track; when the beginning of the required track has been located, play starts automatically.

#### To listen to the next track...

Press the ►► button once to skip to the beginning of the next track.

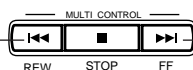
#### To listen to the previous track...

Press the ◀◀ button to skip to the beginning of the track being played. Press twice quickly to skip to the beginning of the previous track.

### Search play (to locate the required position on the CD)

- The required position can be located using fast-forward or reverse search while playing a CD.

Keep pressing for fast-reverse search.  
Mantenga presionado para la búsqueda regresiva rápida.  
Maintenir pressée pour la recherche accélérée arrière.



- Hold down the button; search play starts slowly and then gradually increases in speed.
- Since low-volume sound (at about one quarter of the normal level) can be heard in the search mode, monitor the sound and release the button when the required position is located.

### Direct access play (using the remote control unit)

- Pressing any of the track number buttons will start play from the beginning of the designated track. (This function cannot be used during programmed play.)

- No utilice la unidad en un lugar con altas o bajas temperaturas. Los límites recomendados de temperatura son 5°C (41°F) a 35°C (95°F).

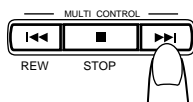
- Después de la reproducción, retire los CD y cierre los portadiscos.
- Si ocurre una falla de seguimiento durante la reproducción, reduzca el volumen.
- Antes de transportar la unidad y si es posible, extraiga todos los discos de los portadiscos.
- No coloque ningún otro objeto que no sea el CD en portadiscos de CD, ya que ello puede dañar la unidad.
- No golpee la unidad ni la coloque en un lugar inestable, de lo contrario pueden ocurrir fallas de seguimiento.

### Reproducción con salto

- Durante la reproducción es posible saltar hacia adelante hasta el principio de la próxima pista o hacia atrás hasta el principio de la pista que está siendo reproducida o de la pista anterior; cuando haya localizado el principio de la pista deseada, la reproducción se inicia automáticamente.

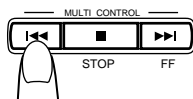
#### Para escuchar la próxima pista...

Presione una vez el botón ►► para saltar al principio de la próxima pista.



#### Para escuchar la pista anterior...

Presione el botón ◀◀ para saltar al principio de la pista que está siendo reproducida. Presiónelo dos veces rápidamente para saltar al principio de la pista anterior.



### Reproducción con búsqueda (para localizar la posición deseada en el CD)

- La posición deseada puede ser ubicada utilizando la búsqueda de avance rápido o invertida mientras reproduce un CD.

Keep pressing for fast-forward search.  
Mantenga presionado para la búsqueda progresiva rápida.  
Maintenir pressée pour la recherche accélérée avant.

- Mantenga presionado el botón; la búsqueda con reproducción se inicia lentamente y luego aumenta gradualmente la velocidad.
- Como en el modo de búsqueda es posible escuchar el sonido a bajo volumen (aproximadamente a un cuarto del nivel normal), monitoree el sonido y suelte el botón cuando haya localizado la posición deseada.

### Reproducción por acceso directo (utilizando la unidad de control remoto)

- Si presiona cualquiera de los botones de número de pista la reproducción se iniciará desde el principio de la pista escogida. (Esta función no puede ser usada durante la reproducción programada.)

- Ne pas utiliser l'appareil à des températures très élevées ou trop basses. La gamme de température recommandée est entre 5°C (41°F) et 35°C (95°F).

- Après lecture, décharger les CD et fermer le volet.
- Si un problème d'alignement se produit pendant la lecture, baisser le volume.
- Avant de transporter l'appareil, sortir si possible les disques des tiroirs.
- Ne rien placer d'autre qu'un CD sur le plateau CD, ce qui pourrait endommager l'appareil.
- Ne pas faire subir de chocs à l'appareil, ni utiliser l'appareil dans une position instable, sinon un mauvais alignement peut se produire.

### Saut de lecture

- Pendant la lecture, il est possible de sauter au début de la piste suivante ou revenir au début de la piste en cours de lecture ou de la piste précédente; quand le début de la piste requise a été localisée, la lecture commence automatiquement.

#### Pour écouter la piste suivante...

Appuyer une fois sur la touche ►► pour passer au début de la piste suivante.

#### Pour écouter la piste précédente...

Appuyer sur la touche ◀◀ pour passer au début de la piste qui est lue. Appuyer deux fois rapidement pour passer au début de la piste précédente.

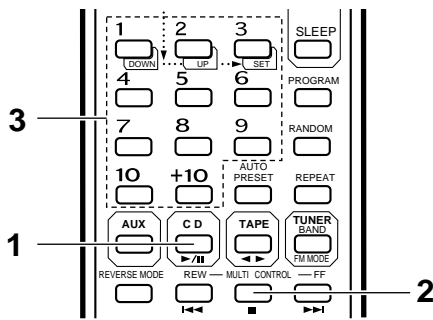
### Recherche en lecture (pour localiser la position voulue sur le disque)

- La position voulue peut être localisée en utilisant la recherche accélérée avant ou arrière pendant la lecture.

- Maintenir pressée la touche; la lecture de recherche commence lentement et puis la vitesse augmente progressivement.
- Comme un léger son (environ le quart du niveau de lecture) peut être audible dans le mode de recherche, relâcher la touche quand la position voulue est atteinte en contrôlant le son.

### Lecture à accès direct (en utilisant la télécommande)

- Une pression sur l'une des touches de numéro de piste fera démarrer la lecture à partir du début de la piste spécifiée. (Cette fonction ne peut pas être utilisée pendant la lecture programmée.)



- 1 Press the CD ►/|| button to set to the CD mode.
- 2 Press the ■ button.
- 3 Designate the required track using the track number buttons.

- To designate track numbers 1 to 10, press the track number button corresponding to the track number.
- To designate track number 11 or higher, press the +10 button\* the required number of times, then a track number button.

Example:

(To designate the 20th track)

Press the +10 button once, then press track number button 10.

(To designate the 25th track)

Press the +10 button twice, then press track number button 5.

\* +10 button:

Each time this button is pressed, the number increases by 10. First press this button to set the 10's digit, then press the track number button to set the 1's digit.

#### • To skip to another track during play

When the required track number button is pressed, the display shows the designated track number and play starts from the beginning of the designated track.

#### Programmed play (using the remote control unit)

- Up to 20 tracks can be programmed to be played in any required order. The total playing time of programmed tracks is displayed (up to 99 minutes, 59 seconds).

(Example: When programming the 2nd track to be played first, and the 6th track next, then the 12th track, etc.)

The total playback time of programmed tracks is displayed.  
Se visualiza el tiempo de reproducción total de las pistas programadas.  
La durée de lecture totale des pistes programmées est affichée.

- 1 Press the CD ►/|| button to set to the CD mode.
- 2 Press the ■ button.
- 3 Press the PROGRAM button to set to the programming mode.
- 4 Press to designate the required track number. Designate the remaining tracks by pressing the track number buttons.
- 5 Press the CD ►/|| button when programming is completed. Programmed play starts.

- 1 Presione el botón CD ►/|| para activar el modo de CD.
- 2 Presione el botón ■.
- 3 Seleccione la pista deseada empleando los botones de número de pista.

- Para seleccionar números de pista de 1 a 10, presione el botón de número de pista correspondiente al número de pista.
- Para seleccionar el número de pista 11 o mayor, presione el botón +10\* el número de veces necesarias y luego un botón de número de pista.

Ejemplo:

(Para seleccionar la pista no. 20)

Presione una vez el botón +10 y luego presione el botón de número de pista 10. (Para seleccionar la pista no. 25)

Presione dos veces el botón +10 y luego presione el botón de número de pista 5.

\* Botón +10:

Cada vez que presiona este botón el número se incrementa en 10. Primero presione este botón para ingresar las decenas, luego presione el botón de número de pista para ingresar las unidades.

#### • Para saltar a otra pista durante la reproducción

Cuando presiona el número de pista deseada, la indicación muestra el número de la pista y se inicia la reproducción desde el principio de la pista designada.

#### Reproducción programada (utilizando la unidad de control remoto)

- Es posible programar un máximo de 20 pistas para reproducción en el orden deseado. La unidad indicará el tiempo total de reproducción de las pistas programadas (máximo de 99 minutos, 59 segundos).

(Ejemplo: Cuando programa la 2ª pista para que sea reproducida primero y la 6ª para ser reproducida a continuación, y luego la pista 12ª, etc.)

- 1 Appuyer sur la touche ►/|| pour passer en mode CD.

- 2 Appuyer sur la touche ■.

- 3 Désigner la piste voulue en utilisant les touches numériques.

- Pour désigner les numéros de piste 1 à 10, appuyer sur la touche de numéro de piste correspondant au numéro de piste.
- Pour désigner des numéros supérieurs à 10, appuyer sur la touche +10\* le nombre de fois nécessaire, puis sur une touche de numéro de piste.

Exemple:

(Pour désigner la 20ème piste)

Appuyer une fois sur la touche +10, puis appuyer sur la touche de numéro de piste 10.

(Pour désigner la 25ème piste)

Appuyer deux fois sur la touche +10, puis appuyer sur la touche de numéro de piste 5.

\* Touche +10:

A chaque pression sur cette touche, le numéro augmente de 10. Presser d'abord cette touche pour le chiffre des dizaines puis presser la touche de numéro de piste pour le chiffre des unités.

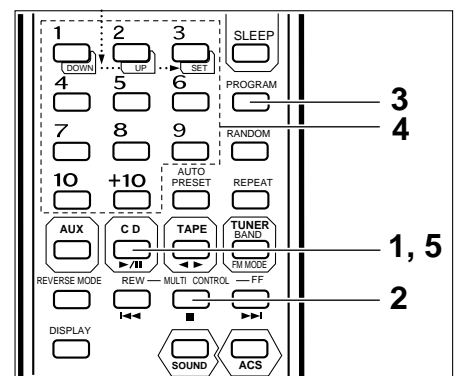
#### • Pour passer à une autre piste pendant la lecture

Quand la touche de numéro de piste voulue est pressée, l'affichage indique le numéro de piste spécifié et la lecture commence à partir du morceau spécifié.

#### Lecture programmée (en utilisant la télécommande)

- Jusqu'à 20 pistes peuvent être programmées pour être lues dans n'importe quel ordre. La durée de lecture totale des pistes programmées est affichée (jusqu'à 99 minutes, 59 secondes).

(Exemple: Quand la 2ème piste doit être lue en premier, la 6ème en second puis la 12ème, etc.)



- 1 Appuyer sur touche CD ►/|| pour passer en mode CD.

- 2 Appuyer sur la touche ■.

- 3 Appuyer sur la touche PROGRAM pour passer en mode de programmation.

- 4 Appuyer pour désigner le numéro de piste voulu.

Spécifier les pistes restantes en pressant les touches des numéros de piste.

- 5 Appuyer la touche CD ►/|| lorsque la programmation est terminée. La lecture programmée commence.

### To confirm the details of a program...

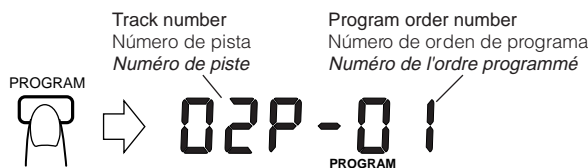
Press the PROGRAM button; the tracks making up the program will be displayed in programmed order.

### Para confirmar los detalles de un programa...

Presione el botón PROGRAM; las pistas que componen el programa serán indicadas en el orden programado.

### Pour vérifier les détails d'un programme...

Appuyer sur la touche PROGRAM ; les pistes composant le programme seront affichées dans l'ordre programmé.



### To clear the programmed tracks...

Press the **■** button before playing a CD. During programmed play, press this button twice. When the CD door is opened, programmed tracks are cleared automatically.

### Para borrar las pistas programadas...

Presione el botón **■** antes de reproducir el CD. Durante la reproducción programada presione este botón dos veces. Cuando se abre la puerta del CD, las pistas programadas se borran automáticamente.

### Pour annuler les pistes programmées...

Appuyer sur la touche **■** avant de lire un disque. Pendant la lecture programmée, appuyer deux fois sur cette touche. Quand le volet CD est ouvert, les morceaux programmés sont automatiquement annulés.

#### Notes:

- If the total playing time of the programmed tracks exceeds 99 minutes 59 seconds, the total playing time indication will go out.
- No more than 21 tracks can be programmed for playback.
- When programming tracks to be recorded, the previous step 5 is not needed. Press the ONE TOUCH REC button instead of the CD ►/II button.
- If the wrong track number is accidentally pressed, press the **■** (stop) button to cancel it and perform the same operation from step 3.
- If the power is set to standby, the program is erased.

#### Notas:

- Si el tiempo total de reproducción de las pistas programadas excede los 99 minutos y 59 segundos, se apagará la indicación de tiempo total de reproducción.
- No es posible programar más de 21 pistas para la reproducción.
- Al programar pistas para grabar, no es necesario el paso 5 anterior. Presione el botón ONE TOUCH REC en lugar del botón CD ►/II.
- Si presiona por accidente un número de pista equivocado, presione el botón **■** (parada) para cancelar la selección y efectúe la operación otra vez desde el paso 3.
- Si conecta la alimentación en espera el programa se borrará.

#### Remarque:

- Si la durée de lecture totale des pistes programmées dépasse 99 minutes 59 secondes, l'indication de durée de lecture totale s'éteindra.
- Pas plus de 21 pistes peuvent être programmées pour la lecture.
- En programmant des pistes à enregistrer, l'étape 5 précédente n'est pas nécessaire. Appuyer sur la touche ONE TOUCH REC à la place de la touche CD ►/II.
- Si un mauvais numéro de piste est pressé par inadvertance, appuyer sur la touche **■** (stop) pour l'annuler et effectuer la même opération à partir de l'étape 3.
- Si l'alimentation est mise en mode d'attente, le programme est effacé.

### Repeat play (using the remote control unit)

Press the REPEAT button before or during play. A single track or all the tracks can be repeated.

### Repetición de reproducción (utilizando la unidad de control remoto)

Presione el botón REPEAT antes o durante la reproducción. Es posible repetir una sola o todas las pistas.

### Lecture répétée (en utilisant la télécommande)

Appuyer sur la touche REPEAT avant ou pendant la lecture. Une seule piste ou toutes les pistes peuvent être répétées.

Whether a single track or all tracks are to be repeated can be specified. Each time the REPEAT button is pressed, the mode will change from a single track (C), to all the tracks (C ALL), to the clear mode, in this order.

Es posible especificar la reproducción de una sola o de todas las pistas. Cada vez que presiona el botón REPEAT, el modo cambiará de la siguiente manera: una sola pista (C), a todas las pistas (C ALL), al modo de borrado, en este orden.

Une seule piste ou toutes les pistes à répéter peuvent être spécifiées. A chaque pression sur la touche REPEAT, le mode sera changé d'une seule piste (C), à toutes les pistes (C ALL), à mode d'effacement, dans cet ordre.



#### ● Single track repeat (C)

The current or specified track will be played repeatedly.

#### ● All tracks repeat (C ALL)

All tracks or the programmed tracks of a CD will be played repeatedly.

#### ● Repetición de una sola pista (C)

La pista actual o la especificada será reproducida repetidamente.

#### ● Repetición de todas las pista (C ALL)

Reproducción repetida de todas las pistas o de las pistas programadas del CD.

#### ● Répétition d'une seule piste (C)

La piste courante ou spécifiée sera lue plusieurs fois.

#### ● Répétition de toutes les pistes (C ALL)

Toutes les pistes ou les pistes programmées sur un disque seront lues plusieurs fois.

### Random play (using the remote control unit)

Press the RANDOM button.

"RANDOM" appears in the display window. After all tracks are played back once in random order, playback stops and random play is released.

### Reproducción aleatoria (utilizando la unidad de control remoto)

Presione el botón RANDOM.

"RANDOM" aparece en la ventanilla de indicación. Después de reproducir todas las pistas una vez aleatoriamente, la reproducción para y se desactiva la reproducción aleatoria.

### Lecture aléatoire (en utilisant la télécommande)

Appuyer sur la touche RANDOM.

"RANDOM" apparaît dans la fenêtre d'affichage. Après que toutes les pistes ont été lues une fois dans un ordre aléatoire, la lecture s'arrête et la lecture aléatoire est relâchée.

#### Note:

Move the unit as far away possible from a TV or other radio set. Otherwise, the CD playback sound will be degraded or the TV picture may be distorted.

#### Nota:

Aleje la unidad lo más posible de un TV u otra radio. De lo contrario el sonido de reproducción del CD se degradará o la imagen del TV puede distorsionarse.

#### Remarque:

Eloigner l'appareil le plus loin possible d'un téléviseur ou d'un autre appareil radio. Sinon, le son de la lecture CD sera dégradé ou l'image TV peut être distordue.



**Cassette tapes**

1. Loose tape may cause trouble. Using a pencil or like object, gently tighten the tape as shown.
2. To prevent recordings from being erased accidentally, remove the tab(s) with a screwdriver, etc. Reseal the slots with adhesive tape to erase and re-record after the tabs have been removed.
3. C-120 cassettes are not recommended because they are prone to malfunction.

**Cassette loading**

1. Set the LOCK/RELEASE knob to RELEASE to open the cassette holder.
2. Insert a cassette tape as shown.
3. Close the cassette tape holder and set the LOCK/RELEASE knob to LOCK, listening for the click that indicates the cassette holder is securely closed.

**Cassettes de cinta**

1. La cinta floja puede causar problemas. Utilice un lápiz o un objeto similar y tense la cinta tal como se muestra.
2. Para evitar borrar grabaciones accidentalmente, extraiga la/s lengüeta/s con un destornillador, etc. Para borrar la cinta después de haber extraído las lengüetas, selle las ranuras con cinta adhesiva.
3. No se recomienda el uso de cassettes C-120 porque tienen tendencia a fallar.

**Colocación de cassettes**

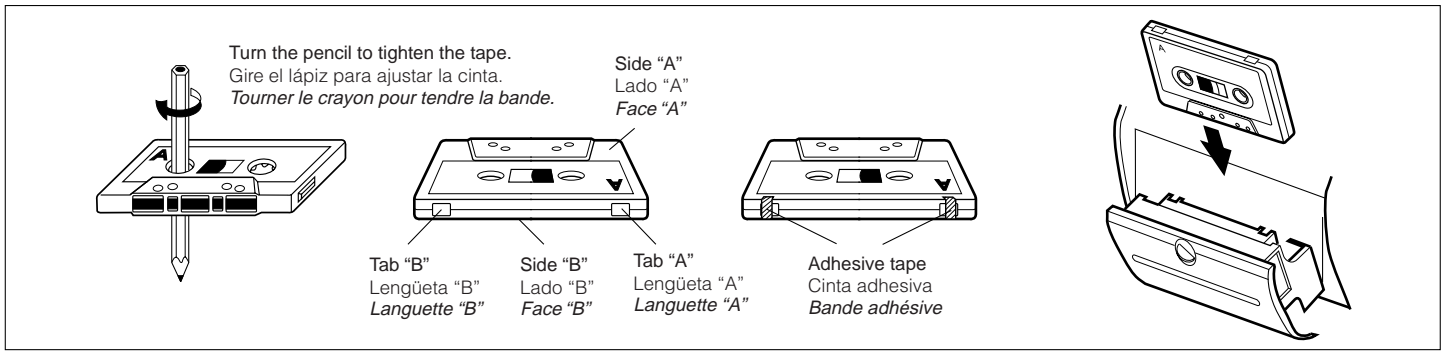
1. Ajuste la perilla LOCK/RELEASE en RELEASE para abrir el portacassette.
2. Inserte una cinta cassette como se muestra.
3. Cierre el portacassette y coloque la perilla LOCK/RELEASE en LOCK hasta que escuche un "clic" que indica que el portacassette está correctamente cerrado.

**Cassettes**

1. Une bande qui a du jeu peut être source de mauvais fonctionnement. Utiliser un crayon ou un objet semblable pour la retendre comme indiqué.
2. Pour éviter l'effacement accidentel d'un enregistrement, ôter les languettes avec un tournevis. Reboucher les orifices avec du ruban adhésif si vous désirez effacer ou réenregistrer après que les languettes aient été cassées.
3. Les cassettes C-120 ne sont pas recommandées car elles sont enclin à de mauvais fonctionnements.

**Mise en place d'une cassette**

1. Régler le bouton LOCK/RELEASE sur RELEASE pour ouvrir le porte cassette.
2. Introduire une cassette comme montré.
3. Fermer le porte cassette et régler le bouton LOCK/RELEASE sur LOCK, écoutant le clic qui indique que le porte cassette est bien fermé.

**Note:**

If the power is switched off while tape is running, it may be impossible to remove the cassette. If this happens, switch the power on again before attempting to remove the cassette.

**Auto tape select mechanism**

This unit has an Auto Tape Select mechanism which distinguishes between different types of tape using detection holes in the cassette. After the type of tape has been detected, bias and equalization suitable for the tape are set.

- Cassettes with detection holes:  
Metal tape (EQ: 70  $\mu$ s) ..... Type IV  
CrO<sub>2</sub> (chrome) tape (EQ: 70  $\mu$ s) ..... Type II
- Cassettes without detection holes:  
Normal tape (EQ: 120  $\mu$ s) ..... Type I

**Nota:**

Si se desconecta la alimentación durante el transporte de cinta, puede que sea imposible extraer el cassette. Si ello ocurre, conecte la alimentación otra vez antes de intentar extraer el cassette.

**Mecanismo de selección automática de la cinta**

Esta unidad posee un mecanismo de selección automática de la cinta que distingue los diferentes tipos de cinta por medio de orificios de detección en el cassette. Después de haber detectado el tipo de cinta, la unidad establece la polarización y equalización adecuadas para la cinta.

- Cassettes con orificios de detección:  
Cinta de metal (EQ: 70  $\mu$ s) ..... Tipo IV  
Cinta de CrO<sub>2</sub> (cromo) (EQ: 70  $\mu$ s) ... Tipo II
- Cassettes sin orificios de detección:  
Cinta normal (EQ: 120  $\mu$ s) ..... Tipo I

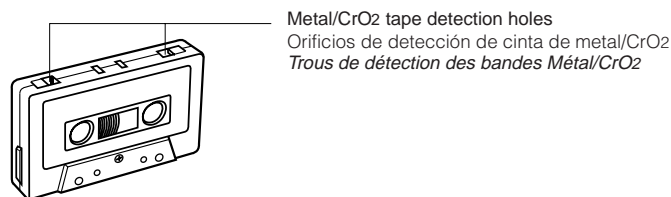
**Remarque:**

Si l'alimentation est coupée alors que la bande défile, il peut être impossible de retirer la cassette. Dans ce cas, refournir l'alimentation avant d'essayer de retirer la cassette.

**Mécanisme de sélection automatique de bande**

Cet appareil comporte un mécanisme de sélection automatique de bande qui reconnaît divers types de bandes grâce aux trous de détection dans les cassettes. Une fois le type de bande détecté, la polarisation et l'égalisation sont réglées pour correspondre au mieux à la bande.

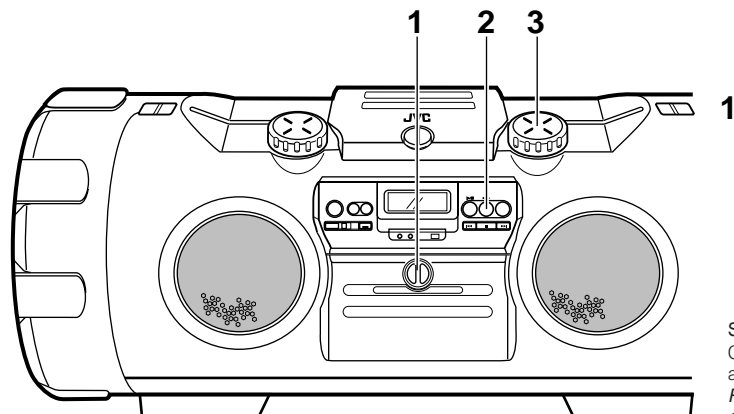
- Cassettes avec trous de détection:  
Bande métal (EQ: 70  $\mu$ s) ..... Type IV  
Bande CrO<sub>2</sub> (chrome) (EQ: 70  $\mu$ s) ... Type II
- Cassettes sans trous de détection:  
Bande normale (EQ: 120  $\mu$ s) ..... Type I





## Operate in the order shown

- When AC power is used.  
(When battery power is used, switch on the power button first, then perform operation.)



- 1 Load a cassette tape with side A facing out.
- 2 Press to start playback. (The power is switched on and the TAPE mode is engaged to start tape playback.)
- 3 Adjust the volume.

- After loading a cassette tape, simply press the TAPE ◀▶ button. The power is switched on and the tape starts playback. (To select the playback direction, press the TAPE ◀▶ button. The change in direction can be checked in the tape direction indicator (◀ or ▶).)
- When the tape plays back with the reverse mode set to  $\Sigma$  (single side play) or  $\Sigma\Sigma$  (both side play) mode, the tape stops automatically at the end of the tape after playing one or both sides. When the reverse mode is set to the  $\Sigma\Sigma\Sigma$  (continuous play) mode, the tape continuously plays one side after the other until you stop operation.

## Notes:

- Do not turn the LOCK/RELEASE knob until the tape mechanism has stopped moving.
- When no tape is loaded in the deck, its tape playback direction can not be switched over.

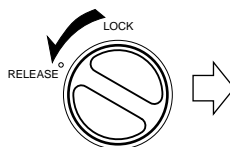
## How to fast-wind tapes

1. Press the TAPE ◀▶ button (to set to TAPE mode).
2. Press the ◀◀ (REW) or ▶▶ (FF) button.

## Opere en el orden mostrado

- Cuando emplea alimentación de CA  
(Si la pila está agotada, conecte primero el botón de alimentación y luego ejecute la operación).

1



Set to RELEASE to open.  
Coloque en RELEASE para abrir.  
Régler sur RELEASE pour ouvrir.

- 1 Coloque un cassette con la cara A apuntando hacia afuera.
- 2 Presiónelo para iniciar la reproducción. (Se conecta la alimentación y se activa el modo TAPE para iniciar la reproducción de la cinta).
- 3 Ajuste el volumen.

- Después de colocar un cassette de cinta, simplemente presione el botón TAPE ◀▶. Se conecta la alimentación y la cinta comienza a ser reproducida. (Para seleccionar el sentido de reproducción, presione el botón TAPE ◀▶. El cambio de dirección puede ser verificado en el indicador (◀ o ▶) de la dirección de la cinta.)
- La cinta está siendo reproducida en el modo de inversión colocado en el modo  $\Sigma$  (reproducción de un solo lado) o en el modo  $\Sigma\Sigma$  (reproducción de ambos lados), la cinta se detiene automáticamente al fin de la misma después de la reproducción de uno o ambos lados. Cuando se activa el modo de inversión en el modo  $\Sigma\Sigma\Sigma$  (reproducción continuada), la cinta es reproducida continuamente de ambos lados hasta que usted pare la operación.

## Notas:

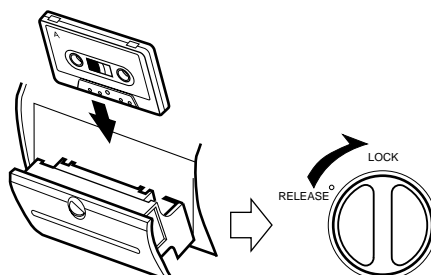
- No gire la perilla LOCK/RELEASE hasta que el mecanismo de la cinta haya dejado de moverse.
- Cuando no hay cinta colocada en la platina, la dirección de reproducción no puede ser invertida.

## Método para bobinado rápido de cintas

1. Presione el botón TAPE ◀▶ (para activar el modo TAPE).
2. Presione el botón ◀◀ (REW) o ▶▶ (FF).

## Procéder dans l'ordre indiqué

- Lorsque l'alimentation secteur est utilisée.  
(Si l'énergie des piles est utilisée, commuter d'abord la touche d'alimentation, puis effectuer l'opération.)



Press the cassette holder in and set to LOCK to close, listening for the click that indicates the cassette holder is securely closed.

Presione el portacassette hacia adentro y coloque en LOCK para cerrar. Un "clic" le indicará que está correctamente cerrado.

Appuyer sur le porte cassette et régler sur LOCK pour fermer, écoutant le clic qui indique que le porte cassette est bien fermé.

- 1 Charger une cassette avec la face A à l'extérieur.
- 2 Appuyer pour lancer la lecture. (L'alimentation est mise sur marche et le mode TAPE est engagé pour lancer la lecture de la bande.)
- 3 Régler le volume.

- Après chargement d'une cassette, appuyer simplement sur la touche TAPE ◀▶. L'alimentation est mise sur marche et la bande commence la lecture. (Pour sélectionner le sens de lecture, appuyer sur la touche TAPE ◀▶. Le changement de sens de défilement peut être vérifié avec l'indicateur (◀ ou ▶) de sens de défilement de la bande.)
- Quand la bande est lue avec le mode d'inversion réglé sur  $\Sigma$  (lecture d'une seule face) ou  $\Sigma\Sigma$  (lecture des deux faces), la bande s'arrête automatiquement à la fin après avoir lu une face ou les deux. Lorsque le mode d'inversion est réglé sur le mode  $\Sigma\Sigma\Sigma$  (lecture continue), la bande sera lue en continu une face après l'autre jusqu'à ce que vous arrêtez l'opération.

## Remarques:

- Ne pas tourner le bouton LOCK/RELEASE tant que le mouvement du mécanisme de la bande n'est pas arrêté.
- Quand il n'y a pas de bande chargée dans la platine, son sens de lecture ne peut pas être commuté.

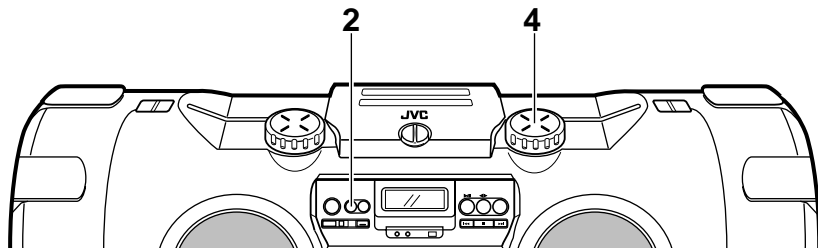
## Comment faire défiler rapidement des bandes

1. Appuyer sur la touche TAPE ◀▶ (pour passer en mode TAPE).
2. Appuyer sur la touche ◀◀ (REW) ou ▶▶ (FF).

## USING WITH ANOTHER AUDIO UNIT

### Operate in the order shown

- When AC power is used. (When battery power is used, switch on the power button first, then perform operation.)



- 1 Connect the audio unit, turntable, MD player, etc. to the AUX IN jack (see page 7).
- 2 Press the AUX button. (The power is switched on and the AUX mode is engaged.)
- 3 Start playback on the connected audio unit. (For more details, refer to the instruction manual of the connected audio unit.)
- 4 Adjust the volume. (The volume level is displayed in the display window.)

## EMPLEO DE OTRA UNIDAD DE AUDIO

### Opere en el orden mostrado

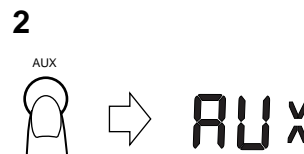
- Cuando emplea alimentación de CA. (Si la pila está agotada, conecte primero el botón de alimentación y luego ejecute la operación).

- 1 Conecte la unidad de audio, tocadiscos, reproductor de MD, etc. al jack AUX IN (ver página 7).
- 2 Presione el botón AUX. (Se conecta la alimentación y se activa el modo AUX).
- 3 Inicie la reproducción en la unidad de audio conectada. (Por más detalles refiérase al manual de instrucción de la unidad de audio conectada).
- 4 Ajuste el volumen. (El nivel del volumen es indicado en la ventanilla de indicación).

## UTILISATION AVEC UN AUTRE APPAREIL AUDIO

### Procéder dans l'ordre indiqué

- Lorsque l'alimentation secteur est utilisée. (Si l'énergie des piles est utilisée, commuter d'abord la touche d'alimentation, puis effectuer l'opération.)



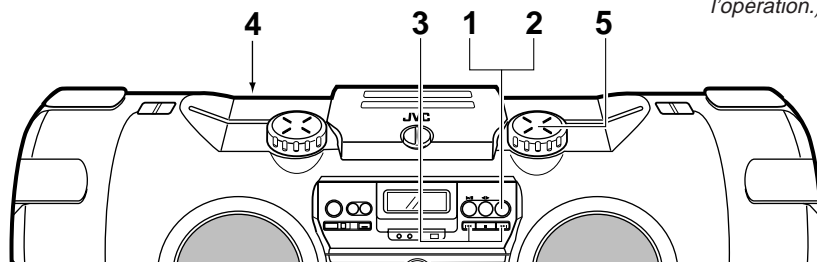
- 1 Raccorder l'appareil audio, platine tourne-disque, lecteur MD, etc. à la prise AUX IN (voir page 7).
- 2 Appuyer sur la touche AUX. (L'alimentation est mise en marche et le mode AUX est engagé.)
- 3 Commencer la lecture sur l'appareil audio raccordé. (Pour plus de détails, se référer au manuel d'instructions de l'appareil audio raccordé.)
- 4 Ajuster le volume. (Le niveau de volume est affiché dans la fenêtre d'affichage.)

## RADIO RECEPTION



### Operate in the order shown

- When AC power is used. (When battery power is used, switch on the power button first, then perform operation.)



- 1 Press the TUNER BAND button.
  - The power is switched on.
- 2 Select the band by pressing the TUNER BAND button.
  - Pressing this button switches between FM auto, FM mono and AM.
- 3 Tune to the required station.
  - Seek tuning (auto tuning) and manual tuning are available (see page 26 for details).
- 4 Adjust the antenna (see page 27).
- 5 Adjust the volume.

### To listen to an FM stereo broadcast

#### FM auto

Set to this position by pressing the TUNER BAND button when listening to or recording an FM broadcast. If an FM stereo broadcast is received, the "STEREO" indicator is lit in the display window, and the FM broadcast can be heard in stereo.

#### FM mono

Set to this position by pressing the TUNER BAND button if FM stereo reception is noisy. The "MONO" indicator is lit and the sound becomes monaural, but the reception will be improved. When another station is tuned to in this mode, the "MONO" indicator goes off and the unit returns to the FM auto automatically.

#### Note:

AM broadcasts are monaural.

## RADIORRECEPCION

### Opere en el orden mostrado

- Cuando emplea alimentación de CA. (Si la pila está agotada, conecte primero el botón de alimentación y luego ejecute la operación).

- 1 Presione el botón TUNER BAND.
  - Se conectará a alimentación.
- 2 Seleccione la banda presionando el botón TUNER BAND.
  - El presionar este botón conmuta entre FM auto, FM monofónica y AM.
- 3 Sintonice la estación deseada.
  - La búsqueda de sintonía (sintonización automática) y la sintonización manual están disponibles (por detalles ver la página 26).
- 4 Ajuste la antena (ver página 27).
- 5 Ajuste el volumen.

### Para escuchar un programa estereofónico de FM

#### FM auto

Ajuste en esta posición presionando el botón TUNER BAND mientras escucha o graba un programa de FM. Si la unidad recibe una radiodifusión estereofónica de FM, el indicador "STEREO" se enciende en la ventanilla de indicación y se escucha la radiodifusión estereofónica.

#### FM mono

Ajuste en esta posición presionando el botón TUNER BAND si la recepción de FM estereofónica tiene ruido. El indicador "MONO" se enciende y el sonido se vuelve monofónico, pero la recepción mejora. Cuando se sintoniza otra estación en este modo, el indicador "MONO" se apaga y la unidad vuelve automáticamente a FM auto.

#### Nota:

Los programas en AM son monofónicos.

## RECEPTION RADIO

### Procéder dans l'ordre indiqué

- Lorsque l'alimentation secteur est utilisée. (Si l'énergie des piles est utilisée, commuter d'abord la touche d'alimentation, puis effectuer l'opération.)

- 1 Appuyer sur la touche TUNER BAND.
  - L'alimentation est mise en marche.
- 2 Sélectionner la gamme en appuyant sur la touche TUNER BAND.
  - Des pressions sur cette touche font la commutation entre FM auto, FM mono et AM.
- 3 Syntoniser la station voulue.
  - La syntonisation par recherche (syntonisation automatique) et la syntonisation manuelle sont disponibles (voir page 26 pour des détails).
- 4 Ajuster l'antenne (voir page 27).
- 5 Ajuster le volume.

### Pour écouter une émission stéréo FM

#### FM auto

Régler sur cette position en appuyant sur la touche TUNER BAND pour écouter ou enregistrer une émission FM. Si une émission stéréo FM est reçue, l'indicateur "STEREO" est allumé dans la fenêtre d'affichage, et l'émission FM peut être entendue en stéréo.

#### FM mono

Régler sur cette position en appuyant sur la touche TUNER BAND si la réception stéréo FM est bruitée. L'indicateur "MONO" est allumé et le son devient monophonique, mais la réception sera améliorée. Si une autre émission est syntonisée dans ce mode, l'indicateur "MONO" s'éteint et l'appareil revient automatiquement en mode FM auto.

#### Remarque:

Les émissions AM sont monophoniques.



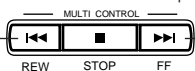
## Seek tuning (auto tuning)

Press the ◀◀ or ▶▶ button for one second or more. The unit enters the seek tuning mode to tune in the nearest station automatically, so the broadcast can be heard.

## Manual tuning

Each time the ◀◀ or ▶▶ button is pressed, the unit steps through the current frequency band. Tuning is done in steps of 100 kHz for FM and 10 kHz for AM.

Press to move to lower frequencies.  
Presione para disminuir la frecuencia.  
Presser pour diminuer la fréquence.



Press to move to higher frequencies.  
Presione para aumentar la frecuencia.  
Presser pour augmenter la fréquence.

### Notes:

- When seek tuning to the required station is not possible because the broadcast signal is too weak, press the ◀◀ or ▶▶ button momentarily to perform manual tuning.
- When the power is set to standby, or another mode (TAPE or CD) is selected, the last tuned frequency is stored in memory. When the power is switched on again and TUNER BAND button is pressed, the same station will be tuned to.

## Auto preset tuning

This function scans the current band, detecting frequencies used to broadcast signals, and stores the first 30 FM frequencies and 15 AM frequencies in memory automatically.

### (Using the main unit)

Press the PRESET TUNING button for more than 2 seconds.

### (Using the remote control unit)

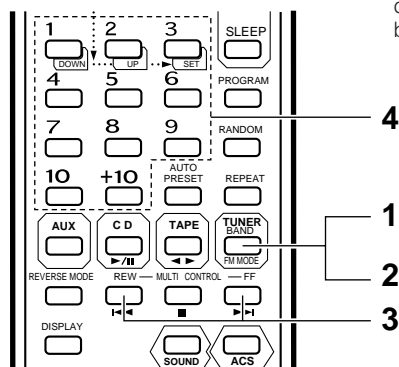
Press the AUTO PRESET button.

The frequencies of stations' broadcasting signals are stored in memory automatically in the order of increasing frequency (30 stations in FM band and 15 stations in AM band).

## Presetting the desired stations (using the remote control unit)

30 stations in FM band and 15 stations in AM band can be preset as follows:

- Example: (Presetting an FM station broadcasting on 103.5 MHz to preset button "15")



- 1 Press the TUNER BAND/FM MODE button.
- 2 Select the FM band using the TUNER BAND/FM MODE button.
- 3 Tune to the required station.
- 4 Press preset button "+10", then "5" for more than 2 sec.  
(When "15" blinks in the preset station display, the station has been stored.)

## Búsqueda de sintonía (sintonización automática)

Presione el botón ◀◀ o ▶▶ durante un segundo o más. La unidad ingresa en el modo de búsqueda de sintonía, sintonizando automáticamente la estación más próxima, escuchándose la radiodifusión.

## Sintonización manual

Cada vez que se presiona el botón ◀◀ o ▶▶, la unidad pasa a través de la banda de frecuencia actual. La sintonización es efectuada en pasos de 100 kHz para FM, de 10 kHz para AM.

### Notas:

- Cuando la búsqueda de sintonía de la estación deseada no es posible debido a que la señal de radiodifusión es demasiado débil, presione el botón ◀◀ o ▶▶ para efectuar la sintonización manual.
- Cuando se coloca la alimentación en espera, o selecciona otro modo (TAPE o CD), la última frecuencia sintonizada es almacenada en memoria. Cuando conecta la alimentación otra vez y presiona el botón TUNER BAND, la unidad sintoniza la misma estación.

## Sintonización programada automática

Esta función busca la banda actual, detectando frecuencias usadas para señales de radiodifusión y almacena las primeras 30 frecuencias de FM y 15 frecuencias de AM en memoria automáticamente.

### (Empleando la unidad principal)

Presione el botón PRESET TUNING durante más de 2 segundos.

### (Empleando el control remoto)

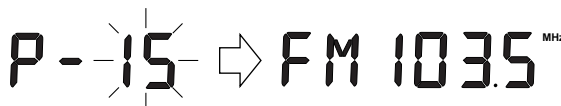
Presione el botón AUTO PRESET.

Las frecuencias de las estaciones que están radiodifundiendo pueden ser automáticamente almacenadas en memoria en orden de frecuencias crecientes (30 estaciones en la banda de FM y 15 estaciones en la banda de AM).

## Selección de las radiodifusoras deseadas (utilizando la unidad de control remoto)

Es posible presintonizar 30 estaciones en la banda de FM y 15 estaciones en la banda de AM de la siguiente forma:

- Ejemplo: (Presintonización de la radioemisión de una estación de FM en 103,5 MHz en el botón "15" de presintonización)



- 1 Presione el botón TUNER BAND/FM MODE.
- 2 Seleccione la banda de FM utilizando el botón TUNER BAND/FM MODE.
- 3 Sintonice la estación deseada.
- 4 Presione el botón "+10" de presintonización y luego el "5" durante más de 2 segundos. (Cuando el "15" parpadea en la indicación de estación presintonizada, ésta ha sido registrada.)

## Syntonisation par recherche (syntonisation automatique)

Appuyer sur la touche ◀◀ ou ▶▶ pendant plus d'une seconde; l'appareil passe en mode de recherche pour se syntoniser automatiquement sur la station la plus proche, ainsi l'émission peut être entendue.

## Syntonisation manuelle

A chaque pression sur la touche ◀◀ ou ▶▶, la fréquence change dans la gamme de fréquence courante. La syntonisation est par pas de 100 kHz en FM et 10 kHz en AM.

### Remarques:

- Lorsque la syntonisation par recherche de la station voulue n'est pas possible parce que le signal de diffusion est trop faible, appuyer momentanément sur la touche ◀◀ ou ▶▶ pour effectuer la syntonisation manuelle.
- Lorsque l'alimentation est réglée sur en attente, ou si un autre mode (TAPE ou CD) est sélectionné, la dernière fréquence syntonisée est mémorisée. Quand l'alimentation est remise sur marche et que la touche TUNER BAND est pressée, la même station sera syntonisée.

## Syntonisation automatique des prééglages

Cette fonction balaie la gamme courante, détectant les fréquences utilisées par les signaux d'émission, et met automatiquement les 30 premières fréquences FM et les 15 premières fréquences AM en mémoire.

### (En utilisant l'appareil principal)

Appuyer sur la touche PRESET TUNING pendant plus de 2 secondes.

### (En utilisant la télécommande)

Appuyer sur la touche AUTO PRESET.

Les fréquences de stations diffusant des signaux sont mises en mémoire automatiquement dans l'ordre des fréquences ascendantes (30 stations dans la gamme FM et 15 stations dans la gamme AM)

## Préréglage des stations désirées (en utilisant la télécommande)

30 stations dans la gamme FM et 15 stations dans la gamme AM peuvent être prééglées comme suit:

- Exemple: (Pour préégler une émission d'une station FM sur 103,5 MHz sur la touche de prééglage "15")

- 1 Appuyer sur la touche TUNER BAND/FM MODE.
- 2 Sélectionner la gamme FM avec la touche TUNER BAND/FM MODE.
- 3 Syntoniser la station voulue.
- 4 Presser la touche de prééglage "+10", puis "5" pendant plus de 2 secondes. (Quand "15" clignote dans l'affichage de station prééglée, la station a été prééglée.)

- Repeat the previous procedure for each of the other stations, using a different preset button each time.
- Repeat the previous procedure for the other band.

**To change preset stations**

Perform step 4 after tuning to the required station.

**Notes:**

- The previously stored station is erased when a new station is stored, because the new station's frequency replaces the previous frequency in memory.
- When listening to an AM broadcast, noise may be heard if the remote control unit is used.

To prevent the preset stations from being erased because of a power failure, etc., install memory back-up batteries in the unit (see page 8).

**Preset station tuning  
(Receiving the preset stations)**

- The stations must be preset before this operation can be performed.

**(Using the main unit)**

- 1 Press the TUNER BAND button.
- 2 Select the band using the TUNER BAND button.
- 3 Each time the PRESET TUNING button is pressed, the next preset station is selected.

**(Using the remote control unit)**

- 1 Press the TUNER BAND/FM MODE button.
  - 2 Select the band using the TUNER BAND/FM MODE button.
  - 3 Press the required preset station buttons (No. 1 – No. 10 and +10).
- The preset station number and frequency corresponding to the button pressed are shown.

- Repita el procedimiento anterior para cada una de las otras estaciones, utilizando un botón de presintonización diferente para cada estación.
- Repita el procedimiento anterior para la otra banda.

**Cambio de estaciones presintonizadas**

Ejecute el paso 4 de arriba después de sintonizar la estación deseada.

**Notas:**

- La estación previamente almacenada se borra cuando se almacena otra estación, ya que la frecuencia de la nueva estación reemplaza la frecuencia anterior en memoria.
- Cuando escucha una radiodifusión de AM, es posible que se escuche ruido si se utiliza la unidad de control remoto.

Para evitar que las estaciones presintonizadas se borren debido a un corte de energía eléctrica, etc., coloque las pilas para apoyo de memoria en la unidad (ver página 8).

**Presintonización de radiodifusoras  
(Recepción de radiodifusoras presintonizadas)**

- Las estaciones deben ser presintonizadas antes de que se pueda ejecutar esta operación.

**(Empleando la unidad principal)**

- 1 Presione el botón TUNER BAND.
- 2 Seleccione la banda empleando el botón TUNER BAND.
- 3 Cada vez que presiona el botón PRESET TUNING, queda seleccionada la próxima estación presintonizada.

**(Utilizando la unidad de control remoto)**

- 1 Presione el botón TUNER BAND/FM MODE.
  - 2 Seleccione la banda utilizando el botón TUNER BAND/FM MODE.
  - 3 Presione los botones (No. 1 - No. 10 y +10) de la estación presintonizada deseada.
- En el visor aparecen el número de estación presintonizada y la frecuencia correspondiente al botón presionado.

- Répéter la procédure précédente pour chacune des autres stations, en utilisant une touche de préséglage différente à chaque fois.
- Répéter la procédure précédente pour l'autre gamme.

**Pour changer les stations préséglées**

Effectuer l'étape 4 ci-dessus après avoir sintonisé la station voulue.

**Remarques:**

- La station préséglée précédente est effacée quand une nouvelle station est préséglée car la fréquence de la nouvelle station remplace celle en mémoire.
- Lors de l'écoute d'une émission AM, du bruit peut être entendu si la télécommande est utilisée.

Pour éviter aux stations préséglées d'être effacées à cause d'une panne de courant, etc., installer des piles de soutien mémoire dans l'appareil (voir page 8).

**Syntonisation de station préséglée  
(Réception des stations préséglées)**

- Les stations doivent être préséglées avant de procéder à cette opération.

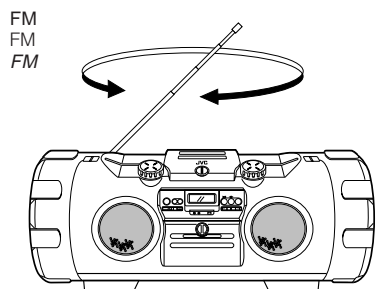
**(En utilisant l'appareil principal)**

- 1 Appuyer sur la touche TUNER BAND.
- 2 Sélectionner la gamme en utilisant la touche TUNER BAND.
- 3 Chaque fois que la touche PRESET TUNING est pressée, la station préséglée suivante est sélectionnée.

**(En utilisant la télécommande)**

- 1 Appuyer sur la touche TUNER BAND/FM MODE.
  - 2 Sélectionner la gamme en utilisant la touche TUNER BAND/FM MODE.
  - 3 Appuyer sur les touches de station préséglée voulues (No. 1 à No. 10 et +10).
- Le numéro de la station préséglée et la fréquence correspondante à la touche pressée sont indiqués.

**Using the antennas**

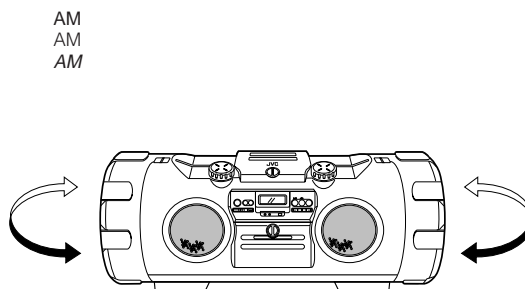


- FM:** Adjust the telescopic antenna's length, angle and direction until optimum reception is received.
- AM:** Install the unit where suitable reception is possible (beside a window, etc.) or change the direction of the unit.

**Note:**

The built-in ferrite core antenna can pick up interference from television receivers in the neighborhood and thereby disturb AM reception.

**Utilización de antenas**



- FM:** Ajuste la longitud de la antena telescópica, el ángulo y la orientación hasta que logre la recepción óptima.
- AM:** Instale la unidad donde la recepción sea adecuada (cerca de una ventana, etc.), o cambie la orientación de la unidad.

**Nota:**

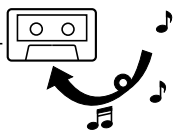
El núcleo incorporado de la antena de ferrita puede captar interferencia de receptores de televisión de la vecindad y disturbando la recepción de AM.

**Utilisation des antennes**

- FM:** Ajuster la longueur, l'inclinaison et l'orientation de l'antenne télescopique pour obtenir la réception optimale.
- AM:** Installer l'appareil où une réception convenable est possible (à côté d'une fenêtre, etc.) ou changer l'orientation de l'appareil.

**Remarque:**

L'antenne à noyau de ferrite incorporée peut captar des interférences provenant d'un téléviseur dans le voisinage et provoquer par conséquent une mauvaise réception des émissions AM.



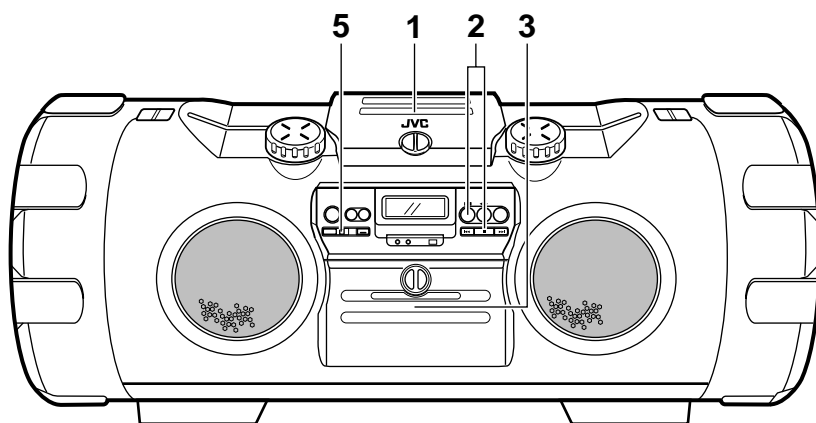
- During recording, the ALC (Automatic Level Control) circuit automatically optimizes the recording level, so manual recording level adjustment is unnecessary.
- Check that the safety tab on the cassette tape is not broken off.

**Note:**

This unit has recording characteristics suitable for normal and CrO<sub>2</sub> tapes. Normal and CrO<sub>2</sub> tapes have different characteristics from metal tapes.

**Synchronized recording with the CD player**

- In this system, the CD player starts play when the cassette deck enters the recording mode.

**Operate in the order shown**

- 1 Load a CD and close the CD door.
  - 2 Press the CD ►/|| button to engage the CD mode, then press the ■ STOP button to enter the stop mode.
  - 3 Load a cassette with side A facing out. (Wind past the tape leader before starting recording.)
    - Make sure the tape direction is set to ► (forward direction).
  - 4 Select the required reverse mode (◄ or ►).
    - When programmed play is required, program the required tracks using the remote control. (See page 21.)
    - Select tracks with a total playing time which does not exceed the tape length (refer to the liner notes).
  - 5 Press the ONE TOUCH REC button; synchronized recording will start.
    - Recording starts in the forward direction and CD play starts automatically.
    - The forward direction indicator (►) blinks and the REC indicator lights up in the display window.
- Non-recorded sections of approx. 4 seconds are automatically left between tunes.
  - When the CD player stops, the tape deck stops automatically.
  - To stop recording in the middle, press the ■ STOP button. The cassette deck also stops after 4 seconds.

- Durante la grabación, el circuito ALC (control automático de nivel), optimiza automáticamente el nivel de grabación, haciendo innecesario el ajuste manual del nivel de grabación.
- Verifique que la lengüeta de seguridad del cassette de cinta no esté rota.

**Nota:**

Esta unidad posee características de grabación adecuadas para cintas normales y de CrO<sub>2</sub>. Las cintas normales y de CrO<sub>2</sub> tienen características diferentes que las cintas de metal.

**Grabación sincronizada con el reproductor de CD**

- En este sistema el reproductor de CD inicia la reproducción cuando la platina de cassette ingresa en el modo de grabación.

**Opere en el orden mostrado**

- 1 Coloque un CD y cierre la puerta del CD.
  - 2 Presione el botón CD ►/|| para activar el modo de CD y luego presione el botón ■ STOP para activar el modo de parada.
  - 3 Coloque un cassette con el lado A apuntando hacia afuera. (Bobine la porción que no puede ser grabada antes de iniciar la grabación.)
    - Asegúrese de colocar el sentido de la cinta en ► (hacia adelante.)
  - 4 Seleccione el modo de inversión deseado (◄ o ►).
    - Cuando desea la reproducción programada, programe las pistas deseadas utilizando el controlador remoto. (Ver página 21.)
    - Seleccione las pistas con un tiempo total de reproducción que no exceda la longitud de la cinta (refiérase a las notas en la envoltura).
  - 5 Al presionar el botón ONE TOUCH REC; se inicia la grabación sincronizada.
    - La grabación se inicia hacia adelante y se inicia automáticamente la reproducción del CD.
    - El indicador de transporte de cinta hacia adelante (►) destella y se enciende el indicador REC en la ventanilla de indicación.
- En la cinta quedan automáticamente sin grabar secciones de 4 segundos aprox..
  - Cuando el reproductor de CD para la platina de cinta para automáticamente.
  - Para detener la grabación en mitad de la misma, presione el botón ■ STOP. La platina de cassette también para después de transcurridos 4 segundos.

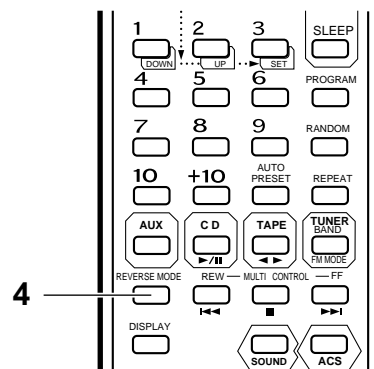
- En enregistrement, le circuit ALC (commande de niveau automatique) optimise automatiquement le niveau d'enregistrement, ainsi l'ajustement du niveau d'enregistrement n'est pas nécessaire.
- Vérifier que la languette de sécurité de la cassette n'est pas brisée.

**Remarque:**

Cet appareil a des caractéristiques d'enregistrement adaptées pour les bandes normales et CrO<sub>2</sub>. Les bandes normales et CrO<sub>2</sub> ont des caractéristiques différentes des bandes métal.

**Enregistrement synchronisé avec le lecteur CD**

- Dans ce système, le lecteur CD commence la lecture quand la platine à cassette passe en mode d'enregistrement.

**Procéder dans l'ordre indiqué**

- 1 Charger un CD et fermer le volet CD.
  - 2 Appuyer sur la touche CD ►/|| pour engager le mode CD, puis appuyer sur la touche ■ STOP pour passer en mode d'arrêt.
  - 3 Charger une cassette avec la face A l'extérieur. (Passer la bande amorcée avant de lancer l'enregistrement.)
    - S'assurer que le sens de défilement de la bande est réglé sur ► (sens avant).
  - 4 Sélectionner le mode d'inversion requis (◄ ou ►).
    - Lorsque la lecture programmée est requise, programmer les pistes requises en utilisant la télécommande. (Voir page 21.)
    - Sélectionner les pistes avec une durée de lecture totale qui n'exécède pas la longueur de la bande (se référer aux remarques accompagnant la cassette).
  - 5 Appuyer sur la touche ONE TOUCH REC; l'enregistrement synchronisé commencera.
    - L'enregistrement commence dans le sens avant et la lecture CD commence automatiquement.
    - L'indicateur de sens avant (►) clignote et l'indicateur REC s'allume dans la fenêtre d'affichage.
- Des sections non enregistrées d'environ 4 secondes seront automatiquement laissées entre les morceaux.
  - Lorsque le lecteur CD s'arrête, la platine s'arrête automatiquement.
  - Pour arrêter l'enregistrement dans le milieu, appuyer sur la touche ■ STOP. La platine à cassette s'arrête également au bout de 4 secondes.



#### Note:

- During CD synchro recording, the CD ►/II and (◀◀, ►►) buttons do not function.
- If a recording is completed in the reverse direction (◀), it is possible to continue recording without changing the direction to forward (►), until the tape ends.
- If continuous play (◀) is selected, a recording in the reverse direction (◀) automatically stops at the end of the tape. The ◀ indicator appears in the display window during recording.
- **CD complete recording function (Synchro recording mode only)**  
If the tape is reversed while a CD is being played, recording will be done on the reverse side of the tape as follows:
  - \* When less than 10 seconds of the last tune on the forward side of the tape have been recorded, recording on the other side of the tape will start from the beginning of the previous track.
  - \* When more than 10 seconds of the last tune on the forward side of the tape have been recorded, recording on the other side of the tape will start from the beginning of the current track.

#### Before recording

When the tape direction is set to ◀ (reverse direction) after a cassette tape is inserted...

- 1 Press the TAPE ◀► button twice to change the tape direction to ► (forward direction).
- 2 Press the ■ STOP button.
- 3 Change the mode to CD by pressing the CD ►/II button.  
(If a non-recorded tape with side A facing out is recorded in the reverse direction (◀), the recording is stopped immediately.)

When non-recorded section between tunes is not required...

- 1 Press the CD ►/II button twice. The CD player enters the pause mode.
- 2 Press the ONE TOUCH REC button to start recording.

#### Note:

- Depending on the CD used, non-recorded sections of different lengths may be left between tunes.

#### To record one track...

Play the track to be recorded. Then press the ONE TOUCH REC button to locate the beginning of the track and enter the one track recording mode. After the recording is finished, the CD player and cassette deck both stop.

To record only on side B or in the middle of a tape...

- 1 Load the cassette with the required side facing out.
- 2 Set the reverse mode to ◀ with the remote control unit.
- 3 Press the ONE TOUCH REC button on the main unit.  
Synchronized recording starts and the cassette deck stops automatically when CD playback is completed.

#### How to rewind a tape

- 1 Press the TAPE ◀► button (to set TAPE mode).
- 2 Press the ■ STOP button.
- 3 Press the ◀◀ (REW) button.

#### Note:

- Durante la grabación sincronizada de CD los botones CD ►/II y (◀◀, ►►) no funcionan.
- Si se termina una grabación hacia atrás (◀), es posible continuar grabando sin cambiar el sentido de la cinta hacia adelante (►) hasta que la misma llega a su fin.
- Si selecciona la reproducción continuada (◀), la grabación hacia atrás (◀) para automáticamente al fin de la cinta. El indicador ◀ aparece en la indicación durante la grabación.
- **Función de grabación del CD completo (modo de grabación sincronizada exclusivamente)**  
Si la cinta es invertida mientras el CD está siendo reproducido, la grabación se efectuará en el lado opuesto de la cinta, de la siguiente manera:
  - \* Cuando se hayan grabado menos de 10 segundos de la última música en el lado frontal de la cinta, la grabación del otro lado se iniciará desde el principio de la pista anterior.
  - \* Cuando se hayan grabado más de 10 segundos de la última música en el lado frontal de la cinta, la grabación del otro lado se iniciará desde el principio de la pista actual.

#### Antes de la grabación

Quando se ajusta el sentido de la cinta en ◀ (hacia atrás), después que se coloca una cinta de cassette...

- 1 Presione dos veces el botón TAPE ◀► para cambiar el sentido de la cinta a ► (hacia adelante).
- 2 Presione el botón ■ STOP.
- 3 Cambie el modo a CD presionando el botón ►/II de CD.  
(Si intenta grabar una cinta del lado A que no está grabada hacia atrás (◀), la grabación parará inmediatamente.)

Quando no desea una sección sin grabar entre músicas ...

- 1 Presione dos veces el botón CD ►/II. El reproductor de CD ingresa en el modo de pausa.
- 2 Presione el botón ONE TOUCH REC para iniciar la grabación.

#### Nota:

- Dependiendo del CD utilizado es posible dejar entre músicas secciones sin grabar de diferentes longitudes.

#### Grabación de una pista...

Reproduzca la pista a ser grabada. Luego, al presionar el botón ONE TOUCH REC la unidad ubica el principio de la pista y activa el modo de grabación de una pista. Después que termina la grabación, el reproductor de CD y la platina de cassette paran.

Para grabar sólo el lado B o en la mitad de una cinta...

- 1 Coloque el cassette con el lado correcto apuntando hacia afuera.
- 2 Ajuste el modo de inversión en ◀ con el control remoto.
- 3 Presione el botón ONE TOUCH REC en la unidad principal. Se iniciará la grabación sincronizada y la platina de cassette para automáticamente cuando termina la reproducción del CD.

#### Método para rebobinar una cintas

- 1 Presione el botón TAPE ◀► (para activar el modo TAPE)
- 2 Presione el botón ■ STOP.
- 3 Presione el botón ◀◀ (REW).

#### Remarque:

- Pendant l'enregistrement synchro CD, les touches CD ►/II et (◀◀, ►►) ne fonctionnent pas.
- Si un enregistrement est terminé dans le sens inverse (◀), il est possible de continuer à enregistrer sans changer de sens (►) jusqu'à la fin de la bande.
- Si la lecture continue (◀) est sélectionnée, un enregistrement dans le sens inverse (◀) s'arrête automatiquement à la fin de la bande. L'indicateur ◀ apparaît dans la fenêtre d'affichage pendant l'enregistrement.
- **Fonction d'enregistrement CD complet (mode d'enregistrement synchronisé seulement)**  
Si la bande est inversée alors qu'un disque est lu, l'enregistrement sera fait sur la face inversée de la bande, de la façon suivante:
  - \* Si moins de 10 secondes du dernier morceau sur la face avant de la bande a été enregistrées, l'enregistrement sur l'autre face de la bande commencera à partir du début de la piste précédente.
  - \* Si plus de 10 secondes du dernier morceau sur la face avant de la bande a été enregistrées, l'enregistrement sur l'autre face de la bande commencera à partir du début de la piste courante.

#### Avant enregistrement

Lorsque le sens de défilement de la bande est réglé sur ◀ (sens inverse) après qu'une cassette est introduite...

- 1 Appuyer deux fois sur la touche TAPE ◀► pour changer le sens de défilement de la bande sur ► (sens avant).
- 2 Appuyer sur la touche ■ STOP.
- 3 Changer le mode sur CD en appuyant sur la touche CD ►/II.  
(Si une cassette vierge avec la face A vers l'extérieur est enregistrée dans le sens inverse (◀), l'enregistrement est arrêté immédiatement.)

Quand une section non enregistrée entre les morceaux n'est pas nécessaire ...

- 1 Appuyer deux fois sur la touche CD ►/II. Le lecteur CD passe en mode de pause.
- 2 Appuyer sur la touche ONE TOUCH REC pour lancer l'enregistrement.

#### Remarque:

- En fonction du disque utilisé, des sections non enregistrées de différentes longueurs peuvent être laissées entre les morceaux.

#### Pour enregistrer une piste...

Lire la piste à enregistrer. Puis une pression sur la touche ONE TOUCH REC localise le début de la piste et passe en mode d'enregistrement d'une piste. Après que l'enregistrement est terminé, le lecteur CD et la platine à cassette s'arrêtent tous les deux.

Pour enregistrer uniquement sur la face B ou au milieu d'une bande ...

- 1 Charger la cassette avec la face requise tournée à l'extérieur.
- 2 Régler le mode d'inversion sur ◀ avec la télécommande.
- 3 Appuyer sur la touche ONE TOUCH REC sur l'appareil principal.  
L'enregistrement synchronisé commence et la platine à cassette s'arrête automatiquement lorsque la lecture CD est terminée.

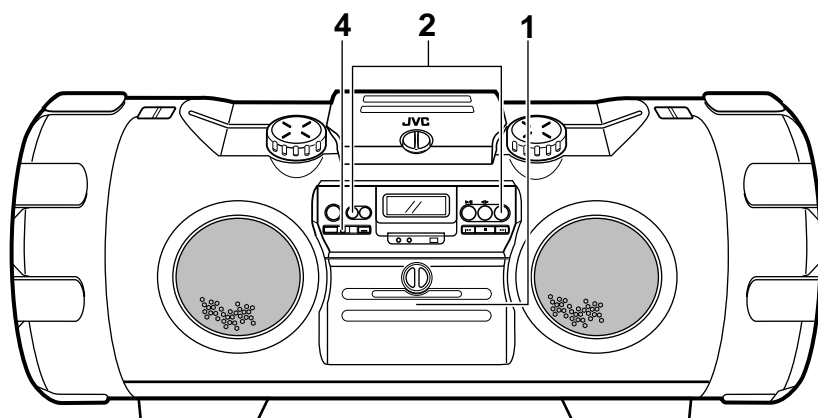
Comment faire défiler rapidement la bande

- 1 Appuyer sur la touche TAPE ◀► (pour passer en mode TAPE).
- 2 Appuyer sur la touche ■ STOP.
- 3 Appuyer sur la touche ◀◀ (REW).



## Recording from the radio or an external source connected to the AUX IN terminals

Operate in the order shown



- 1 Load a cassette with side A facing out. (Wind past the tape leader before starting recording.)
  - Make sure the tape direction is set to ► (forward direction).
- 2 Select the source to be recorded.
 

TUNER: Press the TUNER BAND/FM MODE button.

AUX: Press the AUX button.
- 3 Select the desired reverse mode.
- 4 Press the ONE TOUCH REC button.
  - The recording starts from the beginning of side A.

## Grabación desde la radio o desde una fuente externa conectada a los terminales AUX IN

Opere en el orden mostrado

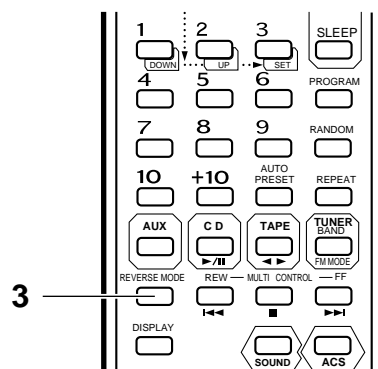
- 1 Coloque un cassette con el lado A apuntando hacia afuera. (Antes de iniciar la grabación, rebobine la cinta hasta el comienzo de la porción grabable.)
  - Asegúrese de colocar el sentido de la cinta en ► (hacia adelante).
- 2 Seleccione la fuente a ser grabada.
 

TUNER: Presione el botón TUNER BAND/FM MODE.

AUX: Presione el botón AUX.
- 3 Seleccione el modo de inversión deseado.
- 4 Presione el botón ONE TOUCH REC.
  - La grabación se inicia desde el principio de la cara A.

## Enregistrement à partir de la radio ou d'une source externe branchée aux bornes AUX IN

Procéder dans l'ordre indiqué



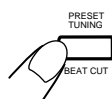
- 1 Charger une cassette avec la face A vers l'extérieur. (Passer la bande amorce avant de lancer l'enregistrement.)
  - S'assurer que le sens de defilement de la bande est réglé sur ► (sens avant).
- 2 Sélectionner la source à enregistrer.
 

TUNER: Appuyer sur la touche TUNER BAND/FM MODE.

AUX: Appuyer sur la touche AUX.
- 3 Sélectionner le mode d'inversion voulu.
- 4 Appuyer sur la touche ONE TOUCH REC.
  - L'enregistrement commence à partir du début de la face A.

## BEAT CUT button

When recording an AM broadcast, beats may be produced which are not heard when listening to the broadcast. In such case, set this button after setting the deck to the record mode so that the beats are eliminated. Normally set this button to "CUT-1".



## Botón BEAT CUT

Cuando graba una radiodifusión de AM, es posible que se escuchen compases inaudibles cuando escucha la radiodifusión. En tal caso, ajuste este botón después de activar el modo de grabación de la platina, para eliminar los compases. Normalmente, ajuste este botón en "CUT-1".



## Touche BEAT CUT

En enregistrant une émission AM, des battements qui ne sont pas entendus lors de l'écoute de l'émission peuvent être produits. Dans un tel cas, régler cette touche après réglage de la platine en mode d'enregistrement pour que les battements soient éliminés. Normalement, régler cette touche sur "CUT-1".

## Erasing

A recorded tape can be erased by recording new material over the previous material.

### To erase a tape without making a new recording.....

1. Press the TAPE ◀▶ button to set to the TAPE mode.
2. Insert the cassette to be erased facing out.
3. Press the ONE TOUCH REC button.

It should be noted that it may be unlawful to re-record pre-recorded tapes, records, or discs without the consent of the owner of copyright in the sound or video recording, broadcast or cable program and in any literary, dramatic, musical, or artistic work embodied therein.

## Borrado

La cinta grabada puede ser borrada grabando otro material sobre el material anterior.

### Para borrar una cinta sin efectuar una nueva grabación...

1. Presione el botón TAPE ◀▶ para activar el modo TAPE.
2. Inserte el cassette con el lado a ser borrado apuntando hacia afuera.
3. Presione el botón ONE TOUCH REC.

Puede ser ilegal el grabar o reproducir material con derechos de autor sin el consentimiento del dueño de los mismos.

## Effacement

Une bande enregistrée peut être effacée en enregistrant du nouveau matériel sur le précédent.

### Pour effacer une bande sans faire de nouvel enregistrement ...

1. Appuyer sur la touche TAPE ◀▶ pour régler sur le mode TAPE.
2. Introduire la cassette avec la face à effacer à l'extérieur.
3. Appuyer sur la touche ONE TOUCH REC.

Il peut être illégal d'enregistrer ou de reproduire des œuvres sous copyright sans le consentement du détenteur des droits d'auteur.

## MICROPHONE/GUITAR INPUT

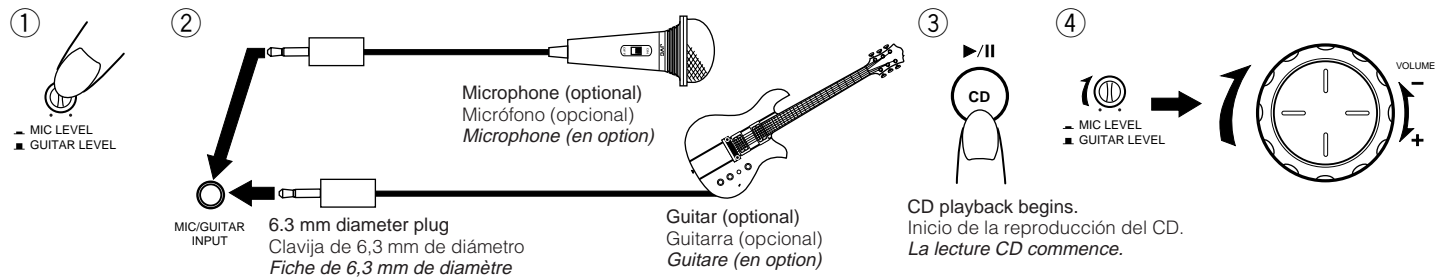
## ENTRADA DE MICROFONO/ GUITARRA

## ENTRÉE MICROPHONE/GUITARE

A microphone or guitar can be connected, and their sound can be mixed with the source sound.

Un micrófono o guitarra puede ser conectado, y sus sonidos pueden ser mezclados con la fuente de sonido.

Un microphone ou une guitare peut être branché, et leur son peut être mélangé avec le son de la source.



- Example: Mixing sound from microphone or guitar and CD.

- Ejemplo: Mezcla del sonido de un micrófono o guitarra y de un CD.

- Exemple: Mélange du son d'un microphone ou d'une guitare et d'un CD.

### Operate in the order shown

- ① Make sure the MIC/GUITAR INPUT knob is properly set.
  - When using a microphone, make sure the knob is pressed in (—).
  - When using a guitar, make sure the knob is released (■).
- ② Connect a microphone or guitar to the MIC/GUITAR INPUT jack and turn it on.
- ③ Select the source sound (CD, TAPE, TUNER, AUX).
  - **Play back the source sound selected.**
- ④ Adjust the MIC/GUITAR LEVEL and VOLUME controls.

### To record the mixed sound

To record this mixed sound onto a tape in the deck, press the ONE TOUCH REC button.

#### Caution:

**Do not connect a bass guitar to the MIC/GUITAR INPUT, as it may damage the unit.**

#### Notes:

- Use the microphone as far away from the set as possible. When the microphone is too near the speakers, howling may occur.
- Disconnect the microphone or guitar after use.

### Opere en el orden mostrado.

- ① Asegúrese de que el botón MIC/GUITAR INPUT esté ajustado apropiadamente.
  - Cuando utilice un micrófono, asegúrese de que el botón esté presionado en (—).
  - Cuando utilice una guitarra, asegúrese de que el botón esté liberado (■).
- ② Conecte un micrófono o una guitarra al jack MIC/GUITAR INPUT y actívelo.
- ③ Seleccione la fuente de sonido (CD, TAPE, TUNER, AUX).
  - **Reproduzca la fuente de sonido seleccionada.**
- ④ Ajuste los controles MIC/GUITAR LEVEL y VOLUME.

### Para grabar el sonido mezclado

Para grabar este sonido mezclado en una cinta en la platina, presione el botón ONE TOUCH REC.

#### Precaución:

**No conecte una guitarra de bajos al MIC/GUITAR INPUT, ya que podrá dañar la unidad.**

#### Notas:

- Utilice el micrófono lo más lejos posible de la unidad. Cuando el micrófono está demasiado cerca de los altavoces, puede producir aullidos.
- Desconecte el micrófono o la guitarra después del uso.

### Procéder dans l'ordre indiqué

- ① S'assurer que le bouton MIC/GUITAR INPUT est réglé correctement.
  - Pour utiliser un microphone, s'assurer que le bouton est enfoncé (—).
  - Pour utiliser une guitare, s'assurer que le bouton est sorti (■).
- ② Brancher un microphone ou une guitare à la prise MIC/GUITAR INPUT et le mettre en marche.
- ③ Sélectionner le son de la source (CD, TAPE, TUNER, AUX).
  - **Lire le son de la source sélectionnée.**
- ④ Ajuster les commandes MIC/GUITAR LEVEL et VOLUME.

### Pour enregistrer le son mixé

Pour enregistrer le son mixé sur une cassette dans la platine, appuyer sur la touche ONE TOUCH REC.

#### Attention:

**Ne pas brancher une guitare basse sur l'entrée MIC/GUITAR INPUT, ce qui pourrait endommager l'appareil.**

#### Remarques:

- Utiliser le microphone aussi loin que possible de l'appareil. Si le microphone est trop près des haut-parleurs, un hurlement peut se produire.
- Débrancher le microphone ou la guitare après utilisation.

## CLOCK ADJUSTMENT (USING THE REMOTE CONTROL UNIT)

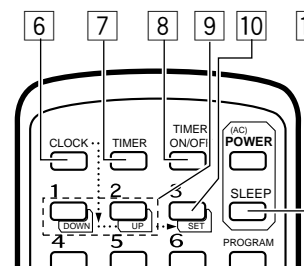
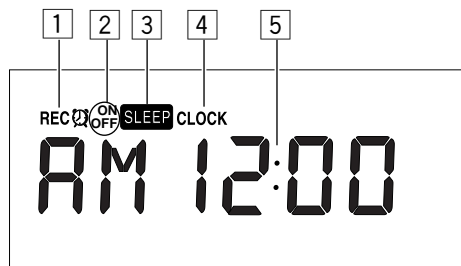
## AJUSTE DEL RELOJ (UTILIZANDO LA UNIDAD DE CONTROL REMOTO)

## REGLAGE DE L'HORLOGE (EN UTILISANT LA TELECOMMANDE)

Names of parts in the clock/timer section, and their functions:

Nombre de las parte de la sección del reloj/ temporizador y sus funciones:

Noms des pièces dans la section horloge/ minuterie, et leurs fonctions:



- 1 Timer mode indicator
- 2 Timer indicator (ON/OFF)
- 3 SLEEP indicator
- 4 CLOCK indicator
- 5 Time display
- 6 CLOCK button
- 7 TIMER button
- 8 TIMER ON/OFF button
- 9 DOWN/UP buttons
- 10 SET button
- 11 SLEEP button

- 1 Indicador del modo temporizador
- 2 Indicador del temporizador (ON/OFF)
- 3 Indicador SLEEP
- 4 Indicador CLOCK
- 5 Indicación de la hora
- 6 Botón CLOCK
- 7 Botón TIMER
- 8 Botón TIMER ON/OFF
- 9 Botón DOWN/UP
- 10 Botón SET
- 11 Botón SLEEP

- 1 Indicateur de mode de minuterie
- 2 Indicateur de marche/arrêt de minuterie (ON/OFF)
- 3 Indicateur de sommeil (SLEEP)
- 4 Indicateur d'horloge (CLOCK)
- 5 Affichage de l'heure
- 6 Touche CLOCK
- 7 Touche TIMER
- 8 Touche TIMER ON/OFF
- 9 Touche DOWN/UP
- 10 Touche SET
- 11 Touche SLEEP

## Setting the current time (when this unit is used for the first time)

(Example: To set the clock to PM 1:15.)



- 1 Set the POWER button to ON.
- 2 Press the CLOCK button; "AM 12:00" will blink in the display.
- 3 Set to PM 1:15 by pressing the DOWN/UP buttons.  
(When the button is kept pressed, the minute/hour indication changes continuously.)
- 4 Press the SET button; the time will light in the display.

- Each time the hour's digits change from 11 to 12, the display alternates between AM and PM. (12 midnight is indicated as "AM 12:00" and 12 noon is indicated as "PM 12:00".)

- To set to the nearest second...  
Press the SET button when you hear the time signal from a TV or radio.

- **To confirm the time while listening to a CD or radio broadcast**  
Press the DISPLAY button briefly on the remote control unit. Press it again to return to the previous display.

### Notes:

- Before performing timer recording or playback, it is necessary to set the current time.
- If memory back-up batteries are exhausted or not installed, and the power cord is plugged in again after being disconnected, or power is restored after a power failure, "CLOCK" will blink in the display. Set the current time again.

## Ajuste de la hora actual (cuando se usa la unidad por primera vez)

(Ejemplo: Para ajustar el reloj a las 1:15 PM)

## Réglage de l'heure actuelle (quand cet appareil est utilisé pour la première fois)

(Exemple: Pour régler l'horloge à PM 1:15.)

- 1 Coloque el botón POWER en ON.
- 2 Presione el botón CLOCK; "AM 12:00" parpadeará en el visor.
- 3 Ajuste a la 1:15 PM presionando los botones DOWN/UP  
(Si mantiene el botón presionado, la indicación de los minutos/hora cambia continuamente).
- 4 Presione el botón SET; la hora se iluminará en el visor.

- Cada vez que los dígitos de la hora cambian de 11 a 12, la indicación conmuta entre AM y PM. (las 12 de la noche es indicada como "AM 12:00" y las 12 del día es indicada como "PM 12:00").

- Para fijar los segundos en forma más exacta...  
Presione el botón SET al escuchar la señal horaria de la televisión o la radio.

- **Confirmación de la hora mientras escucha un CD o un programa de radio**  
Presione brevemente el botón DISPLAY del control remoto. Presiónelo otra vez para volver a la indicación anterior.

### Notas:

- Antes de efectuar la grabación o reproducción por temporizador, es necesario ajustar la hora actual.
- Si las pilas de apoyo de memoria están agotadas o no están colocadas, y el cable de alimentación es enchufado otra vez después de desconectarlo, o se restaura el suministro eléctrico después de un corte, "CLOCK" parpadeará en la indicación. Ajuste la hora otra vez.

- 1 Régler la touche POWER sur marche.
- 2 Appuyer sur la touche CLOCK; "AM 12:00" clignotera dans l'affichage.
- 3 Régler sur PM 1:15 en pressant les touches DOWN/UP.  
(Si la touche est maintenue pressée, l'indication des minutes/heures évolue en continu.)
- 4 Appuyer sur la touche SET; l'heure sera allumée dans l'affichage.

- Chaque fois que les chiffres des heures passent de 11 à 12, l'affichage alterne entre AM et PM. (Minuit est indiqué sous la forme "AM 12:00" et midi sous la forme "PM 12:00".)

- Pour régler à la seconde près...  
Appuyer sur la touche SET au moment d'un signal horaire de la télévision ou de la radio.

- **Pour confirmer l'heure tout en écoutant un CD ou une émission radio**  
Appuyer brièvement sur la touche DISPLAY de la télécommande. La presser de nouveau pour revenir à l'affichage précédent.

### Remarques:

- Avant d'effectuer l'enregistrement ou la lecture par minuterie, il est nécessaire de régler l'heure actuelle.
- Si les piles de soutien mémoire sont épuisées ou non installées, et que le cordon d'alimentation est rebranché après avoir été débranché, ou si l'alimentation est restituée après une panne de courant, "CLOCK" clignotera dans l'affichage. Régler de nouveau l'heure courante.

## TIMER OPERATIONS (USING THE REMOTE CONTROL UNIT)

## OPERACIONES POR TEMPORIZADOR (UTILIZANDO LA UNIDAD DE CONTROL REMOTO)

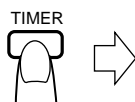
## FONCTIONNEMENT DE LA MINUTERIE (EN UTILISANT LA TELECOMMANDE)

### Setting the timer

- The current time must be set before the timer can be used.

1 Set the POWER button to ON.

2 Press the TIMER button.



### Ajuste del temporizador

- Antes de utilizar el temporizador es necesario ajustar la hora actual.

1 Coloque el botón de POWER en ON.

2 Presione el botón TIMER.



Within 30 sec.  
Dentro de 30 seg.  
Dans 30 secondes.

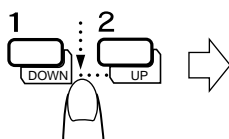
### Réglage de la minuterie

- L'heure courante doit d'abord être réglée pour pouvoir utiliser la minuterie.

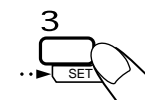
1 Régler la touche d'alimentation POWER sur ON.

2 Appuyer sur la touche TIMER.

3 Set the start time.  
(Example: To set the timer to PM 12:15.)



3 Ajuste el tiempo de inicio.  
(Ejemplo: Para ajustar el temporizador a las 12:15 PM)



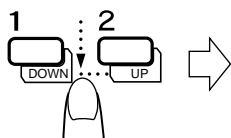
3 Régler l'heure de mise en marche.  
(Exemple: Pour régler la minuterie sur PM 12:15.)

- Press to set the start time.
- Presione para fijar la hora de comienzo.
- Presser pour régler l'heure de mise en marche.

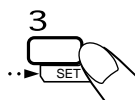
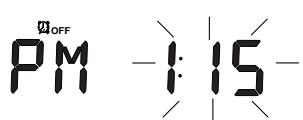


Within 30 sec.  
Dentro de 30 seg.  
Dans 30 secondes.

4 Set the stop time.  
(Example: To set the timer stop time to PM 1:15.)



4 Ajuste la hora de parada.  
(Ejemplo: Para ajustar la hora de parada del temporizador a las 1:15 PM)



4 Régler l'heure de mise à l'arrêt.  
(Exemple: Pour régler la minuterie sur PM 1:15.)

- Press to set the timer off time.
- Presione para fijar la hora de desconexión del temporizador
- Appuyer pour régler l'heure de mise à l'arrêt.

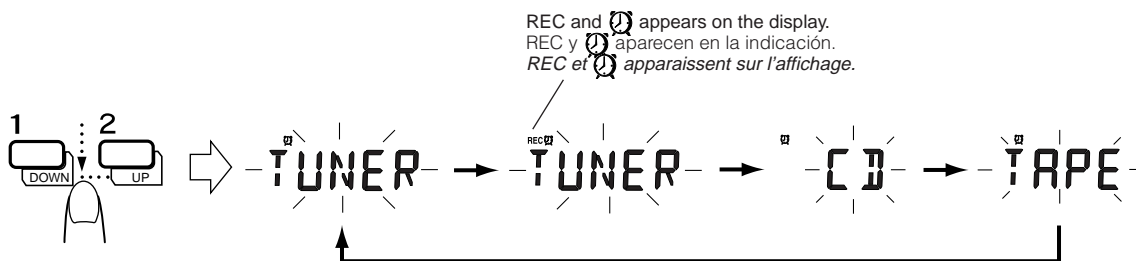


Within 30 sec.  
Dentro de 30 seg.  
Dans 30 secondes.

5 Select the TIMER mode.  
The selected timer mode is shown in the display.

5 Seleccione el modo TIMER.  
El modo de temporizador seleccionado aparece en la indicación.

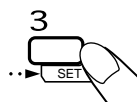
5 Sélectionner le mode TIMER.  
Le mode de minuterie sélectionné est montré dans l'affichage.



When the UP button is pressed to select the timer mode, the mode changes from TUNER (timer reception of a broadcast), to TUNER (timer recording of a broadcast), to CD (timer play of a CD), to TAPE (timer playback of a tape), in this order.

Si presiona el botón UP para seleccionar el modo de temporizador, el modo cambia de TUNER (recepción de radiodifusión por temporizador), a TUNER (grabación de una radiodifusión por temporizador), a CD (reproducción de CD por temporizador), a TAPE (reproducción de cinta por temporizador), en este orden.

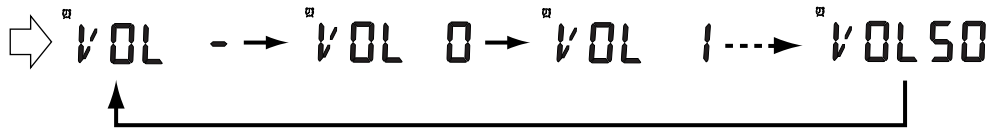
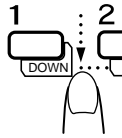
Quand la touche UP est pressée pour sélectionner le mode de minuterie, le mode change de TUNER (réception par minuterie d'une émission), à TUNER (enregistrement par minuterie d'une émission) à CD (lecture par minuterie d'un CD), à TAPE (lecture par minuterie d'une bande), dans cet ordre.



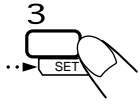
Within 30 sec.  
Dentro de los 30 seg.  
Dans 30 secondes.



6 Set the volume.



This shows when volume level 1 is selected.  
 Esto aparece cuando se selecciona el nivel de volumen 1.  
 Ceci montre quand le niveau de volume 1 est sélectionné.



- The unit enters the previously engaged mode when timer setting has been completed. (The indicator lights.)
- La unidad ingresa en el modo previamente activado cuando el ajuste del temporizador queda completado. (Se enciende el indicador .)
- L'appareil passe dans le mode engagé précédemment et le réglage de la minuterie est terminé. (L'indicateur s'allume.)

• When the volume setting is set to "VOL -" (volume level is not specified), the timer playback volume is at the level used before setting the timer.

• **To confirm the timer setting**

- 1 Press the SET button after pressing the TIMER button. Each time the SET button is pressed, the timer setting can be confirmed.
2. When the previously engaged mode is displayed, timer setting has been completed.

**Note:**

- When the timer is set incorrectly or the correct mode is not selected, perform "Setting the timer" from the beginning.

6 Ajuste el volumen.

• Si se ajusta el volumen en "VOL -" (no se especifica el nivel del volumen), el volumen de la reproducción por temporizador permanece al nivel utilizado antes de ajustar el temporizador.

• **Comprobación del ajuste del temporizador**

1. Presione el botón SET después de presionar el botón TIMER. El ajuste del temporizador puede ser confirmado al presionar el botón SET.
2. Cuando se activa el modo anterior, el ajuste del temporizador queda completado.

**Note:**

- Cuando se ajusta el temporizador incorrectamente o no se selecciona el modo correcto, ejecute el "Ajuste del temporizador", desde el principio.

6 Régler le volume.

• Quand le réglage de volume est réglé sur "VOL -" (le niveau de volume n'est pas spécifié), le volume de la lecture par minuterie est au niveau utilisé avant de régler la minuterie.

• **Pour vérifier le réglage de la minuterie**

1. Appuyer sur la touche SET après une pression sur la touche TIMER. Chaque fois que la touche SET est pressée, le mode de minuterie peut être confirmé.
2. Quand le mode engagé précédemment est affiché, le réglage de l'heure est terminé.

**Remarque:**

- Si la minuterie est mal réglée ou si le mode correct n'est pas sélectionné, effectuer "Réglage de la minuterie" à partir du début.

**Timer recording of broadcast**

- The current time must be set before the timer can be used.
- Make sure that the safety tabs of the cassette have not been broken off.

**Grabación por temporizador de una radiodifusión**

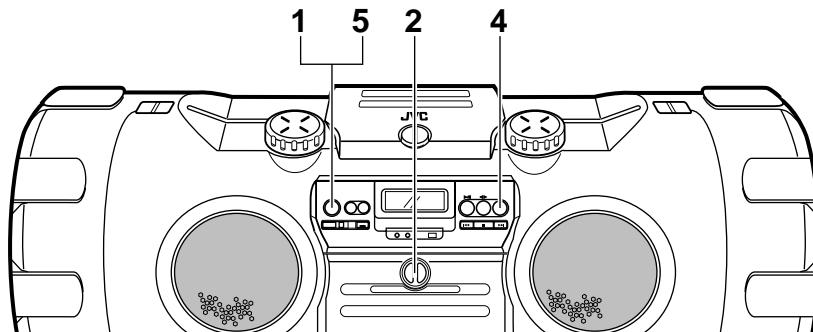
- Antes de utilizar el temporizador es necesario ajustar la hora actual.
- Asegúrese de que las lengüetas de seguridad del cassette no estén rotas.

**Enregistrement par minuterie d'une émission**

- L'heure courante doit d'abord être réglée pour pouvoir utiliser la minuterie.
- S'assurer que les languettes de protection contre l'effacement de la cassette ne sont pas brisés.

**Operations**

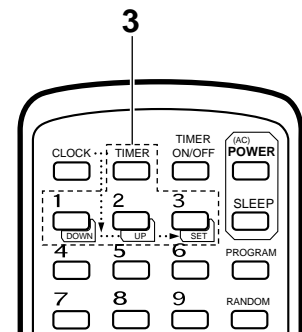
**Operaciones**



- 1 Set the POWER button to ON.
- 2 Load a cassette.
  - Insert the cassette with the side to be recorded facing out.
  - Select the required reverse mode ( or ).
  - Set the tape direction to ► (forward) by pressing the TAPE button.
- 3 Set the timer. (Refer to "Setting the timer" on page 33.)
  - Set the timer about a minute before the broadcast to be recorded is scheduled to start.
- 4 Tune to the station to be recorded. (Refer to page 25.)
- 5 Set the POWER button to standby.
  - Confirm that the timer mode indicator (REC ) is displayed in the display window.


- 1 Coloque el botón POWER en ON.
- 2 Coloque un cassette.
  - Coloque el cassette con la cara a ser grabada apuntando hacia afuera.
  - Seleccione el modo de inversión deseado ( o ).
  - Ajuste el sentido de la cinta en ► (hacia adelante) presionando el botón TAPE .
- 3 Ajuste el temporizador. (Refiérase a "Ajuste del temporizador" en la página 33.)
  - Ajuste el temporizador a un minuto aproximadamente antes del comienzo programado de la radiodifusión a ser grabada.
- 4 Sintonice la estación a ser grabada. (Refiérase a la página 25.)
- 5 Coloque el botón POWER en espera.
  - Confirme que el indicador del modo temporizador (REC ) esté indicado en la ventanilla de indicación.

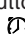
**Fonctionnement**



- 1 Régler la touche POWER sur marche.
- 2 Charger une cassette.
  - Introduire la cassette avec la face à enregistrer à l'extérieur.
  - Sélectionner le mode d'inversion requis ( ou .
  - Régler le sens de défilement de la bande sur ► (avant) en appuyant sur la touche TAPE .
- 3 Régler la minuterie. (Se référer à "Réglage de la minuterie" à la page 33.)
  - Régler la minuterie environ une minute avant l'heure de l'émission à enregistrer.
- 4 Syntoniser la station à enregistrer. (Se référer à la page 25.)
- 5 Régler la touche POWER en attente.
  - Confirmer que l'indicateur de mode de minuterie (REC ) est affiché dans la fenêtre d'affichage.

- **Timer recording will start at timer start time and the power will be switched off at timer stop time.** (The timer mode is then released.)

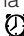
- **To repeat timer recording every day**  
Press the TIMER ON/OFF button to display the timer mode indicator (REC ) in the display window.


- **To cancel timer operation**  
Press the TIMER button so that the timer mode indicator (REC ) goes out. If you do this, timer recording will not start at the timer start time.

**Notes:**  
Once the timer has been set, the start and stop times, etc., are stored in memory. When timer recording or playback is required at different times, the timer must be set again.

- After setting the timer start and stop times, check that the tuner is tuned to the required frequency.
- If memory back-up batteries are exhausted or not installed, and the power cord is disconnected or there is a power failure, timer settings will be erased from memory. If this happens, set the current time and perform the timer setting again.

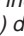
- **La grabación por temporizador se iniciará en a la hora de activación del temporizador y la unidad desconecta la alimentación a la hora de parada del temporizador.** (Luego se desactiva el modo de temporizador.)

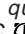
- **Para repetir la grabación por temporizador todos los días**  
Presione el botón TIMER ON/OFF para llamar la indicación del modo de temporizador (REC ) en la indicación.

- **Cancelación de la operación por temporizador**  
Presione el botón TIMER para apagar el indicador (REC ) de modo de temporizador. Si usted hace esto, la grabación por temporizador no se iniciará a la hora de activación del temporizador.

- Notas:**  
Una vez ajustado el temporizador, la hora de activación y desactivación, etc., son registradas en memoria. Cuando se desea efectuar una grabación o reproducción por temporizador a horas diferentes, es necesario ajustar otra vez el temporizador.
- Después de ajustar la hora de activación y desactivación, etc. del temporizador, verifique que el sintonizador esté sintonizado en la frecuencia deseada.
  - Si las pilas de apoyo de memoria están agotadas o no están colocadas y si el cable de alimentación está desconectado o hay un corte de energía eléctrica, los ajustes del temporizador en memoria se borrarán. Si ocurre esto, ajuste la hora actual y ajuste el temporizador otra vez.

- **L'enregistrement par minuterie commencera à l'heure de mise en marche de la minuterie et l'alimentation sera coupée à l'heure d'arrêt de la minuterie.** (Le mode de minuterie est alors relâché.)

- **Pour répéter l'enregistrement par minuterie tous les jours**  
Appuyer sur la touche TIMER ON/OFF pour afficher l'indicateur de mode de minuterie (REC ) dans la fenêtre d'affichage.

- **Pour annuler le fonctionnement de la minuterie**  
Appuyer sur la touche TIMER pour que l'indicateur de mode de minuterie (REC ) s'éteigne. Si vous faites ainsi, l'enregistrement par minuterie ne commencera pas à l'heure de mise en marche de la minuterie.

- Remarques:**  
Une fois la minuterie réglée, les heures de mise en marche et à l'arrêt, etc., sont mises en mémoire. Quand l'enregistrement ou la lecture par minuterie est requis à des heures différentes, la minuterie doit être réglée à nouveau.
- Après avoir réglé les heures de mise en marche et à l'arrêt de la minuterie, vérifier que le sintoniseur est sintonisé sur la fréquence voulue.
  - Si les piles de soutien mémoire sont épuisées ou non installées, et que le cordon d'alimentation est débranché, ou s'il y a une panne de courant, les réglages de la minuterie seront effacés de la mémoire. Si cela arrive, régler de nouveau l'heure courante et refaire le réglage de la minuterie.

### Timer playback

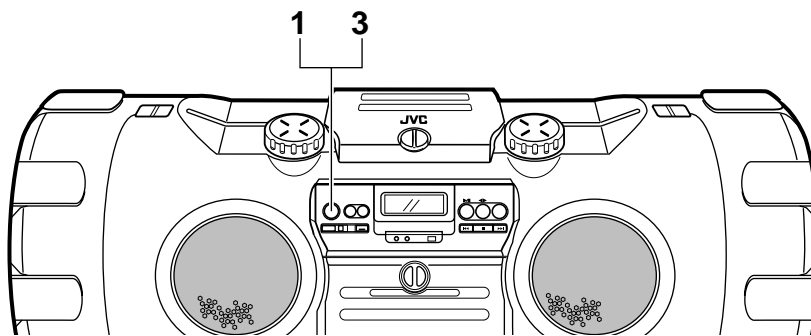
- Timer playback of tapes, broadcasts and CDs is possible.

### Operations

### Reproducción por temporizador

- La reproducción por temporizador de cintas, radiodifusiones, y CD es posible.

### Operaciones



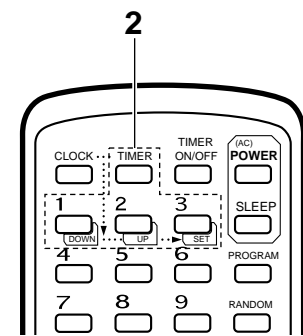
- 1 Set the POWER button to ON.
- 2 Set the timer. (Refer to "Setting the timer" on page 33.)

- 1 Coloque el botón POWER en ON.
- 2 Ajuste el temporizador. (Refiérase a "Ajuste del temporizador" en la página 33.)

### Lecture par minuterie

- La lecture par minuterie de bandes, d'émissions et de CD est possible.

### Fonctionnement



- 1 Régler la touche POWER sur marche.
- 2 Régler la minuterie. (Se référer à "Réglage de la minuterie" à la page 33.)

Source sound Fuente de sonido Son de source	Timer mode Modo de temporizador Mode de minuterie	Operations Operaciones Opérations
CD play Reproducción de CD Lecture de disque audionumérique	CD CD CD	Load a disc. Coloque un disco. Charger un disque.
Tape playback Reproducción de una cinta Lecture de bande	TAPE TAPE TAPE	Load a cassette tape. Coloque una cinta de cassette. Charger une cassette.
Broadcast Radiodifusión Emission	TUNER TUNER TUNER	Tune to the required station. Sintonice la estación deseada. Se sintoniser sur la station voulue.

- 3 Set the POWER button to standby.

- 3 Coloque el botón POWER en espera.

- 3 Régler la touche POWER sur attente.

- Timer playback will start at the timer start time and the power will be switched off at the timer stop time.  
The unit remains in the same timer mode even after the power is switched off. The same timer function will repeat at the same time on the following day.

- When the timer mode is activated, the "Q" indicator blinks.
- When the power is switched on, it is possible to fade in the sound from volume level 0 (zero) to the preset volume.

#### ● To cancel timer operation

Press the TIMER ON/OFF button so that the timer mode indicator (Q) goes out.

#### Notes:

- When the volume setting is set to "VOL -" (volume level is not specified), the timer playback volume is at the level used before setting the timer. (In this case, the fade-in mode does not function.)
- To stop during timer playback, press the POWER button to switch the unit off.

- La reproducción por temporizador se iniciará a la hora de activación del temporizador y la alimentación se desconecta a la hora de desactivación del temporizador.

La unidad permanece en el mismo modo de temporizador aun después de desconectar la alimentación. La misma función de temporización se repetirá a la misma hora el día siguiente.

- El indicador "Q" parpadea cuando se activa el modo de temporizador.
- Cuando se conecta la alimentación es posible hacer que el sonido aumente gradualmente desde el volumen 0 (cero) al volumen actual.

#### ● Cancelación de la operación por temporizador

Presione el botón TIMER ON/OFF para apagar el indicador (Q) de modo de temporizador.

#### Notas:

- Cuando se ajusta el volumen en "VOL -" (el nivel de volumen no está especificado), el volumen de reproducción por temporizador permanece en el nivel usado antes del ajuste del temporizador. (En este caso el modo de aparición gradual no funciona.)
- Para parar durante la reproducción por temporizador, presione el botón POWER para desconectar la unidad.

- La lecture par minuterie commencera à l'heure de mise en marche de la minuterie et l'alimentation sera coupée à l'heure de mise à l'arrêt de la minuterie.

L'appareil reste dans le même mode de minuterie même après la coupure de l'alimentation. La même fonction de minuterie sera répétée à la même heure le jour suivant.

- Quand le mode de minuterie est activé, l'indicateur "Q" clignote.
- Quand l'alimentation est sur marche, il est possible de fondre le son du niveau de volume 0 (zéro) au volume pré-réglé.

#### ● Pour annuler le fonctionnement de la minuterie

Appuyer sur la touche TIMER ON/OFF pour que l'indicateur de mode de minuterie (Q) s'éteigne.

#### Remarques:

- Quand le réglage de volume est réglé sur "VOL -" (le niveau de volume n'est pas spécifié), le volume de la lecture par minuterie est au niveau utilisé avant de régler la minuterie. (Dans ce cas, le mode d'augmentation en fondu ne fonctionne pas.)
- Pour arrêter pendant la lecture par minuterie, appuyer sur la touche POWER pour couper l'alimentation de l'appareil.

## Sleep timer operations (using the remote control unit)

### A. Use this when you want to fall asleep while listening to a tape, broadcast or CD.

- 1 Set to the required source and tune (broadcast) or play back (CD or tape).
- 2 Press the SLEEP button to set the sleep time.

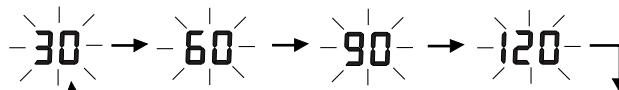


SLEEP is shown in the display.  
Se visualiza SLEEP en el display.  
SLEEP est indiqué à l'affichage.

## Operación del temporizador de desconexión (utilizando la unidad de control remoto)

### A. Utilícelo cuando desee dormir mientras escucha una cinta, radiodifusión o CD.

- 1 Ajuste la fuente deseada y sintonice (radiodifusión) o reproduzca (CD o cinta).
- 2 Presione el botón SLEEP para ajustar el tiempo que va a dormir.



Source mode display (Releasing the sleep mode)

Visualización del modo de fuente (Cancelación del modo de desconexión)  
Affichage de mode de source (Relâchement de la minuterie de sommeil)

- Sleep time settings of 30, 60, 90 or 120 minutes can be set. When you release the SLEEP button, the source is displayed after 5 sec.

- Los ajustes el tiempo para dormir pueden ser 30, 60, 90 o 120 minutos. Cuando usted suelta el botón SLEEP, la fuente es indicada después de que hayan transcurrido 5 segundos.

- Des réglages de durée de sommeil de 30, 60, 90 ou 120 minutes sont possibles. Quand vous relâchez la touche SLEEP, la source est affichée 5 s plus tard.

- The sleep timer operation will start and the power will be switched off after the specified time.

#### ● Checking the sleep time

When the SLEEP button is pressed, the remaining sleep time is displayed. If it is pressed again, a new sleep time can be set.

#### ● To cancel the sleep timer operation

Press the POWER button to switch the power off or press the SLEEP button until the sleep time indicator disappears.

- Después de transcurrido el tiempo especificado se activa el temporizador de desconexión y la alimentación es desconectada.

#### ● Verificación del tiempo para dormir

Cuando presiona el botón SLEEP, aparece la indicación del tiempo restante. Si lo presiona otra vez, es posible establecer un nuevo período para dormir.

#### ● Cancelación del temporizador de desconexión

Presione el botón POWER para desconectar la alimentación o presione el botón SLEEP hasta que el indicador del tiempo para dormir desaparezca.

- La minuterie de sommeil commencera et l'alimentation sera coupée après la durée spécifiée.

#### ● Contrôle de la durée de sommeil

Quand la touche SLEEP est pressée, la durée de sommeil restante est affichée. Si elle est pressée à nouveau, une nouvelle durée de sommeil peut être réglée.

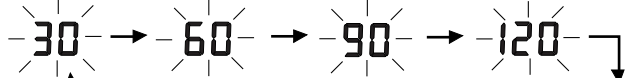
#### ● Pour annuler le fonctionnement de la minuterie de sommeil

Appuyer sur la touche POWER pour couper l'alimentation ou appuyer sur la touche SLEEP jusqu'à ce que l'indicateur de minuterie de sommeil disparaisse.



**B. To fall asleep while listening to a tape, broadcast or CD and to perform timer playback the following morning**

- 1 Set the timer. (Refer to "Setting the timer" on page 33.)
- 2 Set to the required source (broadcast, tape or CD).
- 3 Press the SLEEP button to set the sleep time.



Source mode display (Releasing the sleep mode)  
 Visualización del modo de fuente (Cancelación del modo de desconexión)  
 Affichage de mode de source (Relâchement de la minuterie de sommeil)

- Any source can be selected for sleep timer operation and timer playback. For example;
  - CD play for sleep timer operation and broadcast reception for timer playback.
  - Tape playback for sleep timer operation and CD play for timer playback.

However, when broadcast reception is selected for both sleep timer operation and timer playback, the station you heard at night will be tuned to the following morning.

**B. Para dormir mientras escucha una cinta, radiodifusión, o CD y para efectuar la reproducción por temporizador la mañana siguiente**

- 1 Ajuste el temporizador. (Refiérase a "Ajuste del temporizador" en la página 33.)
- 2 Ajuste la fuente deseada (radiodifusión, cinta o CD).
- 3 Presione el botón SLEEP para ajustar la hora de desconexión del temporizador.

- Para las operaciones del temporizador de desconexión y para reproducción por temporizador es posible seleccionar cualquier fuente. Por ejemplo:
  - Reproducción de CD para la operación por temporizador de desconexión y recepción de radiodifusión para la reproducción por temporizador.
  - Reproducción de cinta para la operación del temporizador de desconexión y reproducción de CD para la reproducción por temporizador.

Sin embargo, cuando se selecciona la recepción de radiodifusión tanto para el temporizador de desconexión como para la reproducción por temporizador, la estación que usted escucha durante la noche será sintonizada a la mañana siguiente.

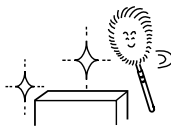
**B. Pour vous endormir en écoutant une bande, une émission ou un CD et pour effectuer la lecture par minuterie le lendemain matin**

- 1 Régler la minuterie. (Se référer à "Réglage de la minuterie" à la page 33.)
- 2 Régler sur la source voulue (émission, cassette ou CD).
- 3 Appuyer sur la touche SLEEP pour régler la durée de sommeil.

- N'importe quelle source peut être sélectionnée pour la minuterie de sommeil et la lecture par minuterie. Par exemple;
  - Lecture CD pour la minuterie de sommeil et réception d'une émission pour la lecture par minuterie.
  - Lecture de bande pour la minuterie de sommeil et lecture CD pour la lecture par minuterie.

Toutefois, quand la réception d'émission est sélectionnée pour à la fois la minuterie de sommeil et la lecture par minuterie, la station que vous entendez la nuit sera syntonisée le matin suivant.

**MAINTENANCE**



**Cleaning is important!**

When the tape is running, magnetic powder and dust naturally accumulate on the heads, capstan and pinch roller. When they become too dirty...

- Sound quality deteriorates.
- The output sound level drops.
- Previously recorded tape is not completely erased.
- Recording is not performed satisfactorily.

Therefore, you should clean the heads, etc. after every 10 hours of use for optimal recording conditions.

**Cleaning the heads, capstan and pinch roller**

Open the cassette holder. Clean the heads, pinch roller and capstan. For effective cleaning, use a cleaning kit available from an audio store. After cleaning, be sure that the cleaning fluid has dried completely before loading a cassette.

**MANTENIMIENTO**

**¡La limpieza es importante!**

Cuando la cinta está girando, el polvo magnético y el polvo se acumulan naturalmente en las cabezas, cabrestante y rodillo de presión. Cuando estén muy sucios...

- La calidad de sonido se deteriora.
  - El nivel de salida de sonido se reduce.
  - Las cintas grabadas no se borran completamente.
  - La grabación no se realiza satisfactoriamente.
- Por lo tanto, usted debe limpiar las cabezas, etc. después de cada 10 horas de uso para obtener condiciones de grabación óptimas.

**Limpieza de las cabezas, cabrestante y rodillo de presión**

Abra el portacassette. Limpie las cabezas, rodillo de presión y cabrestante. Para una limpieza efectiva, utilice un conjunto de limpieza disponible en cualquier tienda de audio. Después de la limpieza, asegúrese de que el líquido para la misma se haya secado completamente antes de colocar un cassette.

**ENTRETIEN**

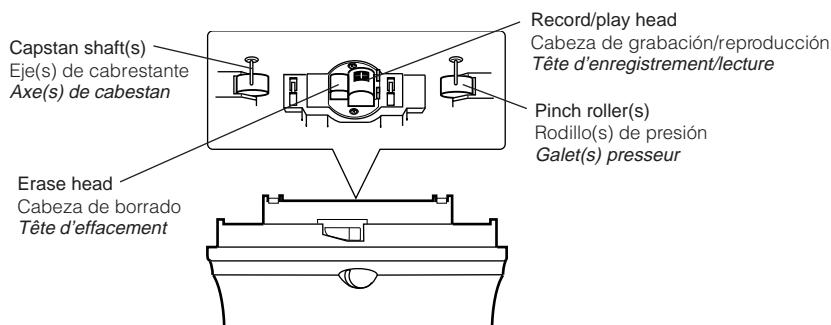
**Le nettoyage est important!**

Quand la bande défile, de la poudre magnétique et de la poussière s'accumulent naturellement sur les têtes, le cabestan et le galet presseur. Quand ils sont trop sales...

- la qualité sonore se détériore.
  - le niveau du son de sortie baisse.
  - une bande enregistrée précédemment n'est pas complètement effacée.
  - l'enregistrement n'est pas satisfaisant.
- C'est pourquoi, il est nécessaire de nettoyer les têtes, etc. toutes les 10 heures d'usage pour des conditions d'enregistrement optimal.

**Nettoyage des têtes, du cabestan et du galet presseur**

Ouvrir le porte cassette. Nettoyer les têtes, le galet presseur et le cabestan. Pour un nettoyage efficace, utiliser un kit de nettoyage en vente dans les magasins d'accessoires audio. Après nettoyage, s'assurer que le fluide de nettoyage a complètement séché avant de charger une cassette.



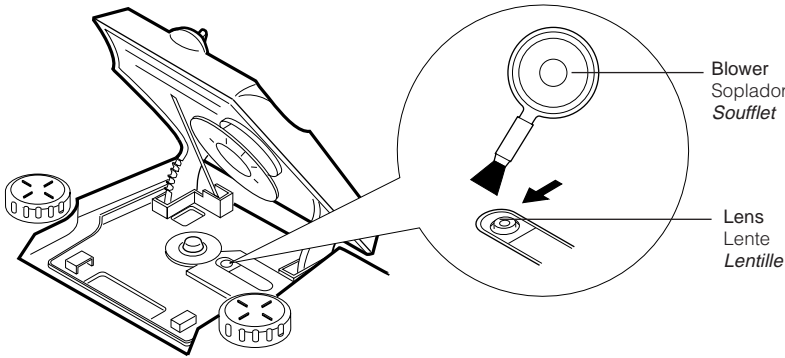
### Cautions:

1. Keep magnets and metallic objects away from the head.  
If the head becomes magnetized, noise will increase and the sound will deteriorate. Demagnetize the head every 20-30 hours of use with a head eraser (available from an audio store). (When demagnetizing the head, the POWER button should be set to standby.)
2. Do not use anything other than alcohol for cleaning.  
Thinner and benzine will damage the rubber pinch roller.

### Cleaning the lens

If the lens in the CD pickup is dirty, dropout, etc., could degrade sound. Open the CD holder and clean the lens as shown.

- Use a blower (available from a camera store) to blow dust off the lens.
- If there are fingerprints, etc. on the lens, gently wipe clean with a cotton swab.



### Precauciones:

1. Mantenga los imanes y los objetos metálicos lejos de la cabeza.  
Si la cabeza se magnetiza, el ruido aumentará y el sonido se deteriorará. Desmagnetice la cabeza cada 20-30 horas de uso con un desmagnetizador de cabezas (disponible en cualquier tienda de audio). (Cuando desmagnetiza la cabeza, el botón POWER deberá estar colocado en espera).
2. Para limpieza no utilice ningún otro producto que no sea alcohol.  
El diluyente y la bencina dañarán el rodillo de presión de goma.

### Limpieza de la lente

Si la lente del lector de CD está sucia o manchada, etc., puede degradar el sonido. Abra el compartimiento del CD y limpie la lente como se muestra.

- Utilice un soplador (disponible en una tienda de cámaras), para quitar el polvo de la lente.
- Si hay huellas digitales, etc. en la lente, limpie suavemente con un isopo de algodón.

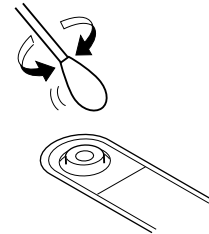
### Précautions:

1. Garder les aimants et objets métalliques éloignés de la tête.  
Si la tête devient magnétisée, du bruit augmentera et le son se détériorera. Démagnétiser la tête toutes les 20 à 30 heures d'utilisation avec un effaceur de tête (en vente dans un magasin d'accessoires audio). (Lors de la démagnétisation de la tête, la touche POWER doit être réglée en attente)
2. Ne pas utiliser autre chose que de l'alcool pour le nettoyage.  
Les diluants ou la benzine endommageraient le galet presseur de caoutchouc.

### Nettoyage de la lentille

Si la lentille du capteur CD est sale, des pertes de niveau, etc., peuvent dégrader le son. Ouvrir le porte-disque et nettoyer la lentille comme indiqué.

- Utiliser un soufflet (en vente dans les magasins de photo) pour éliminer la poussière de la lentille.
- Dans le cas d'empreintes digitales, etc., sur la lentille, essuyer doucement avec un coton-tige.



## TROUBLESHOOTING



What appears to be trouble is not always serious. First make sure....

- **Power cannot be turned on.**  
\* Is the power cord unplugged?
- **No sound from the speakers.**  
\* Are headphones connected?
- **Clock time is blinking in the display.**  
\* Was there a power failure?  
\* Was the power cord unplugged while the memory back-up batteries were not installed?

(CD Player Section)

- **The CD player does not play.**  
\* Is the CD upside down?  
\* Is the CD dirty?  
\* Is there condensation on the lens? (See "Cleaning the lens" above.)
- **A certain portion of the CD does not play correctly.**  
\* Is the CD scratched?  
\* Is there condensation on the lens?
- **When the operation stops.**  
\* Switch to power standby and then ON again.

(Cassette Deck Section)

- **Playback sound is at a very low level.**  
\* Is the head dirty?
- **The ONE TOUCH REC button does not function.**  
\* Have the safety tabs of the cassette been broken off?

## DETECCION DE PROBLEMAS

Lo que parece ser un problema no siempre es grave. Primero asegúrese.....

- **No es posible conectar la alimentación.**  
\* ¿Está el cordón de alimentación desenchufado?
- **No sale sonido de los altavoces.**  
\* ¿Están los audífonos conectados?
- **La hora del reloj parpadea en la indicación.**  
\* ¿Hubo un corte eléctrico?  
\* ¿Estaba el cable de alimentación desenchufado y las pilas de apoyo de memoria no estaban colocadas?

(Sección del reproductor de CD)

- **El reproductor de CD no funciona.**  
\* ¿Está el CD invertido?  
\* ¿Está el CD sucio?  
\* ¿Hay condensación en la lente? (Ver "Limpieza de la lente", arriba.)
- **Cierta porción de un CD no es correctamente reproducida.**  
\* ¿Está el CD rayado?  
\* ¿Hay condensación en la lente?
- **Quando la operación para.**  
\* Coloque la alimentación en espera y eu ON otra vez.

(Sección la platina de cassette)

- **El sonido de reproducción tiene un nivel muy bajo.**  
\* ¿Está la cabeza sucia?
- **No funciona el botón ONE TOUCH REC.**  
\* ¿Se han extraído las lengüetas de seguridad del cassette?

## EN CAS DE PANNES

Ce qui semble être une panne n'est pas toujours sérieux. S'en assurer d'abord....

- **L'alimentation ne peut pas être fournie.**  
\* Le cordon d'alimentation est-il débranché?
- **Pas de son des haut-parleurs.**  
\* Un casque est-il branché?
- **L'heure de l'horloge clignote dans l'affichage.**  
\* Y-a-t-il eu une panne de courant ?  
\* Le cordon d'alimentation a-t-il été débranché alors que les piles de soutien mémoire n'étaient pas installées ?

(Section lecteur CD)

- **Le lecteur CD ne lit pas.**  
\* Le disque est-il sens dessus dessous?  
\* Le disque est-il sale?  
\* Y-a-t-il de la condensation sur la lentille ? (Voir "Nettoyage de la lentille", qui sopra.)
- **Une certaine portion du disque n'est pas lue correctement.**  
\* Le disque est-il rayé?  
\* Y-a-t-il de la condensation sur la lentille ?
- **Quando l'opération s'arrête.**  
\* Couper l'alimentation en attente puis la remettre en marche.

(Section platine à cassette)

- **Le son de lecture est à un niveau très bas.**  
\* La tête est-elle sale?
- **La touche ONE TOUCH REC ne fonctionne pas.**  
\* Les languettes de sécurité de la cassette sont-elles brisées?

(Tuner Section)

● **Reception is noisy.**

\* Try adjusting the antenna.

\* Is there a TV set or computer device near the unit?

(Timer Section)

● **Timer operation does not start.**

\* Is the current time set correctly?

\* Is the timer mode indicator (Ⓚ) displayed?

(Remote Control)

● **Remote control is impossible.**

\* Are the batteries in the remote control exhausted?

\* Is the remote sensor section exposed to bright light (direct sunlight, etc.)?

**Notes:**

● **When the above remedies do not help**

Many operations of this unit are performed by the control of a microprocessor. If none of the buttons function, unplug the power cord and remove all the batteries, wait for a while, then load the batteries again and plug it back in. Reset the correct values for the clock and timer.

● Before making an important recording, be sure to make a test recording first to check that the deck, etc. is working correctly.

(Sección del sintonizador)

● **La recepción es ruidosa.**

\* Intente ajustar la antena.

\* ¿Hay un TV o computador cerca de la unidad?

(Sección del temporizador)

● **La operación por temporizador no se activa.**

\* ¿Está la hora actual correctamente ajustada?

\* ¿Está el indicador (Ⓚ) de modo de temporizador indicado?

(Controlador remoto)

● **El controlador remoto no funciona.**

\* ¿Están las pilas del controlador remoto agotadas?

\* ¿Está la sección sensor remoto expuesta a una luz brillante (luz solar directa, etc.)?

**Nota:**

● **Cuando los remedios de arriba no ayudan**

Muchas de las operaciones de esta unidad son efectuadas por medio de un microprocesador de control. Si ninguno de los botones funciona, desenchufe el cordón de alimentación y extraiga las pilas, espere un momento, recolóque las pilas y enchufe la unidad otra vez. Reposicione los valores correctos del reloj y del temporizador.

● Antes de efectuar una grabación importante, asegúrese de hacer una grabación de prueba para verificar que la platina, etc. esté funcionando correctamente.

(Section sintoniseur)

● **La réception contient du bruit.**

\* Essayer d'ajuster l'antenne.

\* Y-a-t-il un téléviseur ou un appareil informatique près de l'appareil ?

(Section minuterie)

● **Le fonctionnement de la minuterie ne marche pas.**

\* L'heure actuelle est-elle réglée correctement?

\* Le mode de minuterie (Ⓚ) est-il affiché?

(Télécommande)

● **La télécommande est impossible.**

\* Les piles de la télécommande sont-elles usées?

\* La section du détecteur de télécommande est-elle exposée à une forte lumière (directement au soleil, etc.)?

**Remarque:**

● **Lorsque les remèdes ci-dessus n'ont pas suffi**

De nombreuses opérations de cet appareil sont effectuées par la commande d'un microprocesseur. Si aucune des touches ne fonctionne, débrancher le cordon d'alimentation et retirer toutes les piles, attendre un moment, puis remettre les piles et rebrancher le cordon. Régler de nouveau l'horloge et la minuterie.

● Avant de faire un enregistrement important, bien faire un enregistrement d'essai d'abord pour vérifier que la platine, etc., fonctionne correctement.

## SPECIFICATIONS

### CD player section

Type : Compact disc player  
Signal detection system : Non-contact optical pickup  
Number of channels : 2 channels  
Frequency response : 20 Hz - 20,000 Hz  
Signal-to-noise ratio : 90 dB  
Wow & flutter : Less than measurable limit

### Radio section

Frequency range : FM 87.5-108 MHz  
AM 530-1,710 kHz  
Antennas : Telescopic antenna for FM  
Ferrite core antenna for AM

### Tape deck section

Track system : 4-track 2-channel stereo  
Motor : Electronic governor DC motor for capstan  
Heads : Hard permalloy head for recording/playback, 2 gap ferrite head for erasure (Combination head)  
Frequency response : 60 - 14,000 Hz (with CrO<sub>2</sub> tape)  
Wow & flutter : 0.15% (WRMS)  
Fast wind time : Approx. 150 sec (C-60 cassette)

## ESPECIFICACIONES

### Sección del reproductor de CD

Tipo : Reproductor de discos compactos  
Sistema de detección de señal : Captor óptico sin contacto  
Número de canales : 2 canales  
Respuesta de frecuencia : 20 Hz - 20.000 Hz  
Relación señal-ruido : 90 dB  
Fluctuación y tremolación : Menor que el límite medible

### Sección de la radio

Límites de frecuencia : FM 87,5-108 MHz  
AM 530-1.710 kHz  
Antenas : Antena telescópica para FM  
Antena de núcleo de ferrita para AM

### Sección de la platina de cinta

Sistema de pistas : 4 pistas 2 canales estereofónicos  
Motor : Motor de CC controlado electrónicamente para el cabrestante  
Cabezas : Cabeza de aleación metálica dura para grabación/reproducción, cabeza de ferrita con 2 ranuras para borrado (Cabeza combinada)  
Respuesta de frecuencia : 60 - 14.000 Hz (con cinta de CrO<sub>2</sub>)  
Fluctuación y tremolación : 0,15% (WRMS)  
Tiempo de bobinado rápido : 150 seg. aprox. (cassette C-60)

## CARACTERISTIQUES TECHNIQUES

### Section lecteur CD

Type : Lecteur de disque audionumérique  
Détection de signal : Prélèvement optique sans contact  
Nombre de canaux : 2 canaux  
Réponse en fréquence : 20 Hz à 20.000 Hz  
Rapport signal/bruit : 90 dB  
Pleurage et scintillement : Inférieur à la limite mesurable

### Section radio

Gamme de fréquences : FM 87,5 à 108 MHz  
AM 530 à 1.710 kHz  
Antennes : Antenne télescopique pour FM  
Antenne à noyau de ferrite pour AM

### Section platine à cassette

Système de piste : 4 pistes, 2 canaux stéréo  
Moteur : Moteur CC à régulateur électronique pour le cabestan  
Têtes : Tête en alliage dur "Permalloy" pour l'enregistrement/lecture, tête ferrique à 2 entrefers pour l'effacement (Combinaison de têtes)  
Réponse en fréquence : 60 à 14.000 Hz (avec bande CrO<sub>2</sub>)  
Pleurage et scintillement : 0,15% (WRMS)  
Durée d'enroulement rapide : Environ 150 secondes (cassette C-60)

<b>General</b>		<b>Generalidades</b>		<b>Générales</b>	
Speakers		Altavoces		Haut-parleurs	
(Impedance)	Full range: 8 cm (3-3/16") x 2 (4 Ω) Super woofer : 16 cm (6-5/16") x 2 (4 Ω)	(Impedancia)	Límites totales: 8 cm x 2 (4Ω) Super altavoz de graves: 16 cm x 2 (4Ω)	(Impédance)	: <i>Toute gamme: 8 cm x 2 (4 Ω) Super woofer: 16 cm x 2 (4 Ω)</i>
Power output	: 6 watts per channel, min. RMS, at 4 ohms from 150 Hz to 15 kHz with no more than 10% total harmonic distortion and 20 watts per channel woofer, min. RMS into 4 ohms at 60 Hz with no more than 10 % total harmonic distortion (for U. S. A.) (Max.) 20 W (10 W + 10 W) at 4 Ω (full range), 40 W (20 W + 20 W) at 4 Ω, 60 Hz (woofer) (for Canada)	Salida de potencia	: 6 watts por canal, min. RMS, a 4 Ω desde 150 Hz a 15 kHz con no más de 10% de distorsión armónica total y 20 watts por canal altavoz de graves, min. RMS a 4 Ω a 60 Hz con no más de 10 % de distorsión armónica total (para EE.UU.) (máx.) 20 W (10 W + 10 W) a 4 Ω (límites totales), 40 W (20 W + 20 W) a 4 Ω, 60 Hz (altavoz de graves) (para Canadá)	Puissance de sortie	: <i>6 watts par canal, min. RMS, sous 4 Ω de 150 Hz à 15 kHz avec pas plus de 10% de distorsion harmonique totale et 20 watts par canal woofer, min. RMS sous 4 Ω à 60 Hz avec pas plus de 10 % de distorsion harmonique (pour les Etrats-Unis) (Max.) 20 W (10 W + 10 W) sous 4 Ω (toute gamme), 40 W (20 W + 20 W) sous 4 Ω, 60 Hz (woofer) (pour le Canada)</i>
Input terminals	: AUX IN (300 mV/47 kΩ) MIC/GUITAR INPUT (6.3 mm dia. plug) (Matching impedance: MIC: 200 Ω – 2 kΩ, GUITAR: 100 kΩ – 1 MΩ)	Terminales de entrada	: AUX IN (300 mV/47 kΩ) MIC/GUITAR INPUT (cavija de 6,3mm de diám) (Impedancia de adaptación: MIC: 200 Ω – 2 kΩ, GUITAR: 100 kΩ – 1 MΩ)	Bornes d'entrée	: <i>AUX IN (300 mV/47 kΩ) MIC/GUITAR INPUT (fiche de 6,3 mm de diamètre) (Impédance caractéristique: MIC: 200 Ω à 2 kΩ, GUITAR: 100 kΩ à 1 MΩ)</i>
Output terminals	: PHONES (Output level: 0 - 12 mW/ch, 32 Ω, Matching impedance: 16 Ω - 1 kΩ)	Terminales de salida	: PHONES (nivel de salida: 0 - 12 mW/ch, 32 Ω, Impedancia de adaptación: 16 Ω - 1 kΩ)	Bornes de sortie	: <i>PHONES (Niveau de sortie: 0 à 12 mW/ch, 32 Ω, Impédance caractéristique: 16 Ω à 1 kΩ)</i>
Power requirements	: AC 120 V, 60 Hz DC 15V ("R20/D (13F)" batteries x 10) Ext.DC12V (car battery via optional CA-R120 car adapter)	Requisitos de alimentación	: 120 V CA, 60 Hz Pilas de 15V CC ("R20/D (13F)" x 10) Ex. CC 12V (batería del automóvil vía adaptador opcional para automóvil CA-R120)	Alimentation	: <i>CA 120 V, 60 Hz CC 15 V (piles "R20/D (13F)" x 10) CC externe 12 V (batterie automobile via adaptateur automobile CA-R120 en option)</i>
Power consumption	: 43 W (with POWER SW ON) 1.4 W (with POWER SW standby)	Consumo de energía	: 43 W (con POWER SW en ON) 1,4 W (con POWER SW en espera)	Consommation	: <i>43 W (avec l'interrupteur POWER sur ON) 1,4 W (avec l'interrupteur POWER sur STANDBY)</i>
Dimensions	: 690 (W) x 239 (H) x 296 (D) mm (27-3/16" x 9-7/16" x 11-11/16"), including knobs	Dimensiones	: 690 (A)x 239 (Alt.) x 296 (P) mm, incluyendo las perillas	Dimensions	: <i>690 (L) x 239 (H) x 296 (P) mm, comprenant les boutons</i>
Mass	: 9.5 kg (21lbs) (without batteries) 10.6 kg (23.4 lbs) (with batteries)	Peso	: 9,5 kg. (sin pilas) 10,6 kg. (con pilas)	Poids	: <i>9,5 kg (sans piles) 10,6 kg (avec les piles)</i>
Accessories provided:	AC power cord x 1 Remote control unit (RM-RXVB99) x 1 Shoulder strap x 1	Suministrados	: Cordon de CA x 1 Unidad de control remoto (RM-RXVB99) x 1 Correa para el hombro x 1	Accessoires fournis	: <i>Cordon d'alimentation CA x 1 Boîtier de télécommande (RM-RXVB99) x 1 Bandoulière x 1</i>

Diseño y especificaciones sujetos a cambio sin aviso.

*Présentation et caractéristiques modifiables sans préavis.*

**JVC**  
VICTOR COMPANY OF JAPAN, LIMITED



## Free Manuals Download Website

<http://myh66.com>

<http://usermanuals.us>

<http://www.somanuals.com>

<http://www.4manuals.cc>

<http://www.manual-lib.com>

<http://www.404manual.com>

<http://www.luxmanual.com>

<http://aubethermostatmanual.com>

Golf course search by state

<http://golfingnear.com>

Email search by domain

<http://emailbydomain.com>

Auto manuals search

<http://auto.somanuals.com>

TV manuals search

<http://tv.somanuals.com>