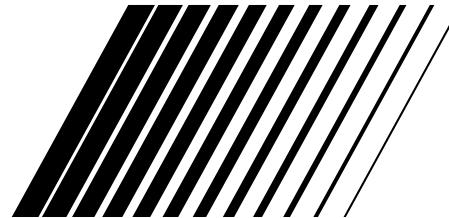


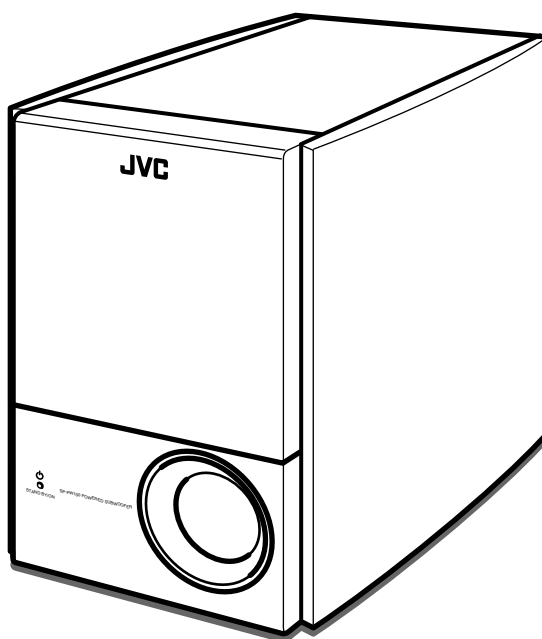
JVC



POWERED SUBWOOFER
SUBWOOFER MOTRIZ

电动亚低音扬声器

SP-PW105WD



INSTRUCTIONS
MANUAL DE INSTRUCCIONES
说明书

For Customer Use:

Enter below the Model No. and Serial No. which are located on the rear, bottom or side of the cabinet. Retain this information for future reference.

Model No. _____

Serial No. _____

LVT0939-001A
[US]

Warnings, Cautions and Others

■ CAUTION

To reduce the risk of electrical shocks, fire, etc.:

1. Do not remove screws, covers or cabinet.
2. Do not expose this appliance to rain or moisture.

■ Caution — POWER switch

This apparatus is provided with a POWER switch to be able to minimize power consumption for safe use. Therefore,

1. When doing initial setting, complete all the connections required, connect the mains plug into the wall outlet, and set the POWER switch to ON.
2. When not in use, set the POWER switch to OFF.
3. Disconnect the mains plug to shut the power off completely. The POWER switch in any position do not disconnect the mains line.

Caution: Proper Ventilation

To avoid risk of electric shock and fire, and to prevent damage, locate the apparatus as follows:

- 1 Front:
No obstructions and open spacing.
- 2 Sides/ Top/ Back:
No obstructions should be placed in the areas shown by the dimensions below.
- 3 Bottom:
Place on the level surface. Maintain an adequate air path for ventilation by placing on a stand with a height of 10 cm or more.

Caution

- Do not block the ventilation openings or holes.
(If the ventilation openings or holes are blocked by a newspaper or cloth, etc., the heat may not be able to get out.)
- Do not place any naked flame sources, such as lighted candles, on the apparatus.
- When discarding batteries, environmental problems must be considered and local rules or laws governing the disposal of these batteries must be followed strictly.
- Do not use this apparatus in a bathroom or places with water. Also do not place any containers filled with water or liquids (such as cosmetics or medicines, flower vases, potted plants, cups, etc.) on top of this apparatus.

Advertencias, precauciones y notas

■ PRECAUCIÓN

Para reducir el riesgo de incendios, descargas eléctricas, etc.:

1. No retire los tornillos, las cubiertas o la caja.
2. No exponga este aparato a la lluvia o la humedad.

■ Precaución – Conmutador POWER

Este aparato está provisto de un conmutador POWER capaz de reducir el consumo de energía al mínimo para un uso seguro. Por consiguiente,

1. Cuando realice los ajustes iniciales, efectúe todas las conexiones requeridas, conecte el enchufe de la red en el tomacorriente de pared, y ajuste el conmutador POWER a ON.
2. Cuando no esté en uso, ajuste el conmutador POWER a OFF.
3. Extraiga el enchufe del tomacorriente para desconectar la alimentación por completo. La línea de la red no se desconecta en ninguna de las posiciones del conmutador POWER.

Precaución: Ventilación apropiada

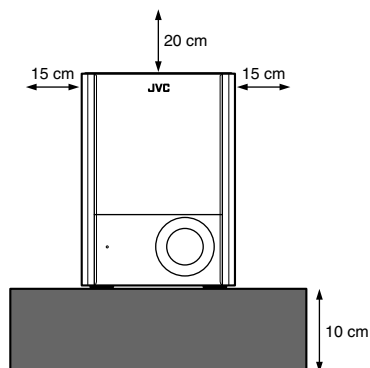
Para evitar riesgos de incendios o de descargas eléctricas u otros daños, coloque el aparato de la siguiente manera:

1. Parte delantera:
Sin obstrucciones y con espacio abierto.
2. Laterales/parte superior/parte trasera:
No debe haber ninguna obstrucción dentro de las áreas indicadas por las dimensiones de abajo.
3. Parte inferior:
Debe instalarse sobre una superficie nivelada. Para una ventilación adecuada, colóquelo sobre un soporte de 10 cm o más de altura para permitir el paso de aire.

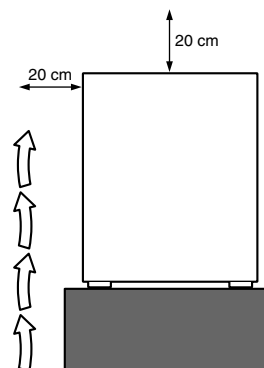
PRECAUCIÓN

- No obstruya las rendijas o los orificios de ventilación.
(Si las rendijas o los orificios de ventilación quedan tapados con un periódico, un trozo de tela, etc., no se podrá disipar el calor).
- No ponga sobre el aparato ninguna llama al descubierto, como velas encendidas.
- Cuando tenga que descartar las pilas, tenga en cuenta los problemas ambientales y observe estrictamente los reglamentos o las leyes locales sobre disposición de las pilas.
- No utilice este aparato en el cuarto de baño o en lugares donde hay agua. Tampoco coloque ningún recipiente que contenga agua u otros líquidos (frascos de cosméticos o medicinas, floreros, macetas, vasos, etc.) encima de este aparato.

Front view
Vista delantera
前视图



Side view
Vista lateral
侧视图



警告、注意及其他

■注意

为了防止发生触电、火灾等事故：

1. 请勿拆卸螺丝、盖子或机箱。
2. 勿使本设备淋雨或受潮。

■注意—POWER（电源）开关

本设备带有 POWER（电源）开关，可将耗电量降低到最低限度以确保安全使用。因此，

1. 在进行初始设定时，请先完成所需的各种连接，将电源插头插入墙上插座，再将 POWER（电源）开关设为 ON（开）。
2. 不用时请将 POWER（电源）开关设为 OFF（关）。
3. 拔下电源插头以彻底断开电源，因为不论 POWER（电源）开关在何位置，都未断开与市电电源的连接。

注意：正确通风

为了避免触电和火灾事故，同时也为了防止造成损害，请按下列要求来放置设备：

1. 前部：
应当开阔、无阻碍。
2. 两侧/顶部/背部：
在下图所示的尺寸范围内不得放置任何障碍物。
3. 底部：
应放在平面上。为了确保足够的通风道，请放于高度在 10cm 以上的台架上。

注意

- 请勿堵塞通风口或通风孔。
(如果通风口或通风孔被报纸或布等堵塞，热量将无法散出。)
- 请勿在本设备上放置任何裸露的火源，如点燃的蜡烛。
- 处理废弃电池时，必须考虑环境问题，并严格遵守当地关于处理废弃电池的有关法律或规定。
- 请勿在浴室里或有水汽的地方使用本设备。亦请勿在本设备的上方放置任何装有水或液体的容器（如化妆品，药品，花瓶，花盆，杯子等）。

Thank you for purchasing JVC speakers.

Before you begin using them, please read the instructions carefully to be sure you get the best possible performance. If you have any questions, consult your JVC dealer.

Le estamos muy agradecidos por haber adquirido estos altavoces de JVC. Antes de utilizarlos, sírvase leer las instrucciones detenidamente a fin de obtener el mejor rendimiento posible. Si tiene alguna pregunta, acuda a su agente de JVC.

感谢您惠购 JVC 扬声器。

在开始使用之前，请您仔细阅读本使用说明书，以确保您获得扬声器的最佳性能。如有疑问，请与 JVC 代理销售商联系。

Contents

English

Confirming Supplied Accessories	1
Precautions for Use	1
Precautions for Installation	1
Names of Parts and Functions	2
Connections	3
Operation	5
Troubleshooting	6
Specifications	6

Contenido

Español

Confirmación de los accesorios suministrados	1
Precauciones sobre el uso	1
Precauciones sobre la instalación	1
Nombres de las partes y funciones	2
Conexiones	3
Funcionamiento	5
Solución de problemas	6
Especificaciones	6

目录

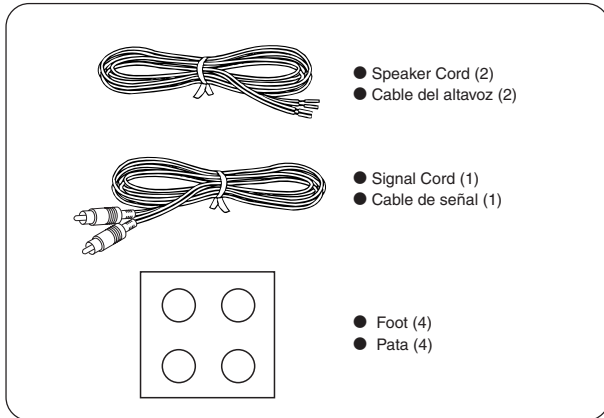
中文

确认附件	7
有关使用的注意事项	7
有关放置的注意事项	7
各部分的名称及功能	8
连接	9
操作方法	11
在确认为故障之前	12
规格	12

Confirming Supplied Accessories Confirmación de los accesorios suministrados

Before use, check that you have received all of the following items, which are supplied with the unit.

Como primer paso, compruebe que tiene todos los elementos siguientes, que se suministran con la unidad.



Precautions for Use Precauciones sobre el uso

To maintain the look of the unit

Wipe with a dry, soft cloth if the cabinet or control panel should become dirty. If very dirty, apply a small amount of water or neutral detergent to the cloth and wipe clean. Then wipe with a dry cloth.

Para mantener la apariencia externa de la unidad

Si se ensucia la caja o el panel de control, limpie con un paño suave y seco. Si está muy sucio, limpie con un paño humedecido con agua o detergente neutro, y seque con un paño seco.

Good manners when listening to stereo

When you are listening to music on a stereo system, please listen at volume that will not disturb your neighbors. At night, in particular, even soft sounds spread easily to the surroundings. Please shown consideration and close windows, or listen using headphones, etc. in order to maintain a pleasant living environment.

The symbol shown here is the Sound Etiquette symbol mark.



Respete las reglas de convivencia cuando escucha música estereofónica

Cuando escucha música estereofónica, ajuste el volumen de manera tal que no moleste a sus vecinos. Especialmente, tenga en cuenta que de noche, incluso los sonidos suaves tienden a propagarse a los alrededores. Por favor sea considerado con sus vecinos y cierre las ventanas o escuche la música con los auriculares, etc. y contribuya a mantener un entorno de vida placentero. El símbolo mostrado es la señal de "ética del sonido".

Improving the sound field

If the speakers are facing a solid wall or glass door, etc., it is recommended to furnish the wall with materials that absorb sound, for example by hanging up heavy curtains, to prevent generation of reflections and standing waves.



Mejoramiento del campo acústico

Si los altavoces están frente a una pared sólida o una puerta de vidrio, etc., se recomienda cubrir la pared con un material que absorba el sonido, por ejemplo, con cortinas pesadas, para evitar que se produzcan resonancia y ondas estacionarias.

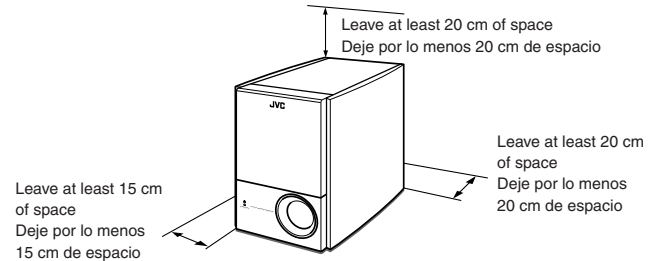
Precautions for Installation Precauciones sobre la instalación

Precautions for installation

- Leave much space in the front.
- Leave at least 15 cm of space on the sides.
- Leave at least 20 cm of space on top.
- Leave at least 20 cm of space in the rear.

Precauciones sobre la instalación

- Deje mucho espacio libre en la parte delantera
- Deje por lo menos 15 cm de espacio en los costados.
- Deje por lo menos 20 cm de espacio en la parte superior.
- Deje por lo menos 20 cm de espacio en la parte trasera.



- To prevent deformation or discoloration of the cabinet, do not install the unit where it is exposed to direct sunlight or high humidity, and avoid installation near air conditioning outlets.



- Para evitar la deformación o la alteración de color de la caja, no instale la unidad en un sitio expuesto a la luz directa del sol o a la alta humedad ni cerca de las bocas de salidas del aire acondicionado.



- Speaker vibrations may cause howling. Place the unit as far away from the player as possible.

- Las vibraciones del altavoz pueden producir aullido. Coloque la unidad lo más lejos posible del tocadiscos.

- Take the occurrence of earthquakes or other physical shocks into consideration when selecting the installation place, and secure the unit thoroughly.



- Al decidir el sitio de instalación de la unidad, tenga en cuenta las eventualidades tales como los terremotos y otros golpes físicos y asegúrela firmemente para evitar que se voltee.

- This unit is magnetically shielded so as not to cause color distortions on color television sets. However, depending on the installation method, color distortions may occur. Please pay attention to the following points when installing the unit.

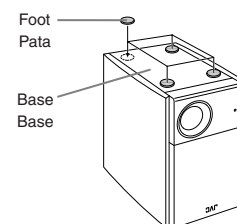
1. When placing these speakers near a TV set, turn off the TV's main power switch or unplug it before installing the speakers. Wait at least 30 minutes after the system is installed before turning on the TV's power.
2. If another speaker system has been set up near the TV set, that system may cause color unevenness in the TV's picture.
3. In spite of the shielded design of these speakers, some types of TV's may be affected by them. If this happens, move the speakers a short distance from the TV set.

- Esta unidad está aislada magnéticamente para evitar la distorsión de color en los televisores a color. Sin embargo, dependiendo del método de instalación, puede producirse distorsión de color. Preste atención a los puntos siguientes cuando instale la unidad.

1. Al colocar los altavoces cerca de un televisor, desactivar el interruptor de alimentación principal del televisor o desconectarlo antes de instalar los altavoces. Esperar por lo menos 30 minutos después de instalar el sistema y antes de activar la alimentación del televisor.
2. Si otro sistema del altavoz ha sido instalado cerca del televisor, este sistema puede causar una desigualdad de color en la imagen de televisor.
3. A pesar de la protección de estos altavoces, algunos tipos de televisores pueden ser afectados por ellos. En este caso, mover los altavoces a una distancia corta de la unidad del televisor.

- When setting the speaker system, affixing the feet to the cabinet base is recommended in order to cope with unsteadiness, etc. The setting surface may slightly discolor depending on the material when setting the unit using the supplied feet for an extensive period.

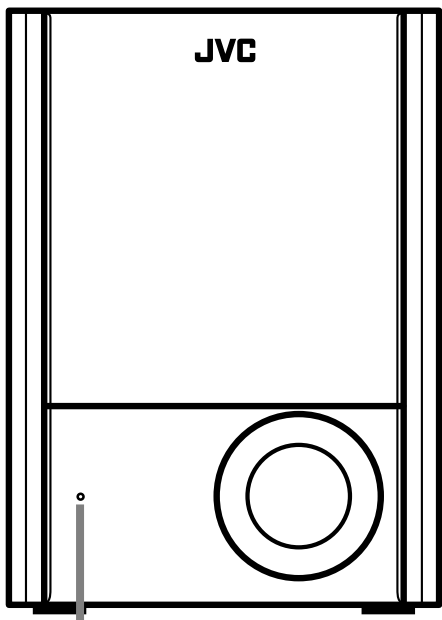
- Cuando instale el sistema de altavoces, se recomienda colocar las patas en la base de la caja para asegurar una mayor estabilidad, etc. Dependiendo del material, la superficie de instalación podría sufrir una ligera pérdida de color tras haber dejado la unidad con las patas suministradas durante un tiempo prolongado.



Names of Parts and Functions

Nombres de las partes y funciones

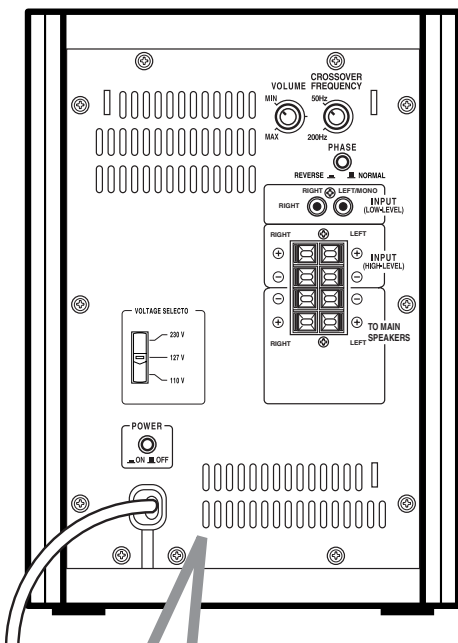
■ Front Panel
■ Panel delantero



This lights when the power is ON, and when the unit is in the standby mode.
Red: Standby mode
Green: ON mode

Lámpara de alimentación
Se enciende mientras la unidad está encendida o en espera.
Rojo: Modo de espera
Verde: Modo de encendido

■ Rear Panel
■ Panel trasero



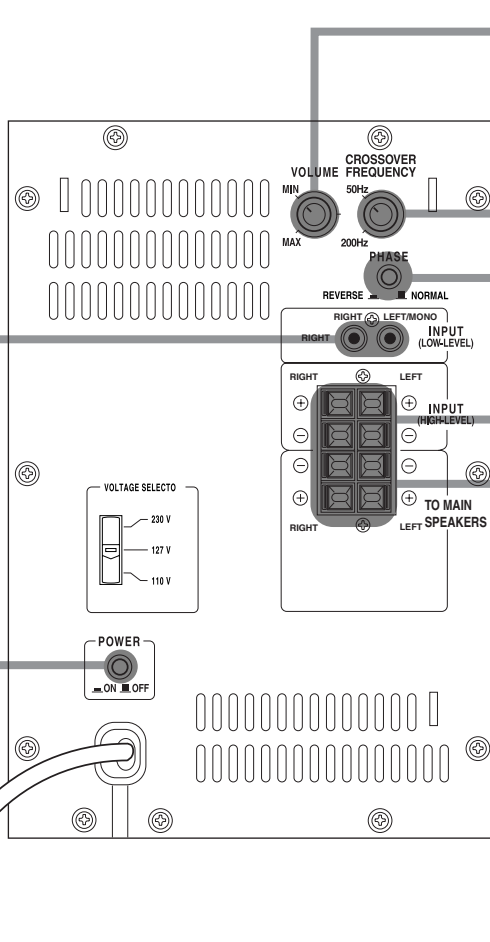
■ Amp Section
■ Sección del amplificador

INPUT (LOW-LEVEL)
You can connect the subwoofer output terminal, MONO output terminal, or line output terminals of the amplifier, etc., here. (For details, see "Connections" on the next page.)

INPUT (LOW-LEVEL)
Se utiliza para conectar el terminal de salida del subwoofer, el terminal de salida MONO, o los terminales de salida de línea del amplificador, etc. (Para más información, consulte "Conexiones" en la página siguiente).

POWER button
Turns the unit ON/OFF.
Botón de alimentación (POWER)
Se utiliza para encender/apagar la unidad.

AC power cord
Cable de alimentación de CA



VOLUME knob
Used to adjust the volume.
Mando de volumen (VOLUME)
Se utiliza para ajustar el volumen.

CROSSOVER FREQUENCY knob
This adjusts tonal linkage with the main speaker system. (For details, refer to [Operation] in Page 5.)
Perilla de frecuencia de cruce (CROSSOVER FREQUENCY)
Ajusta el encadenamiento tonal con el sistema de altavoces principales. (Para los detalles, refiérase a [Funcionamiento] en la página 5.)

PHASE button
Used to obtain a rich bass sound.
■ : NORMAL
■ : REVERSE
Botón de fase (PHASE)
Se utiliza para obtener un sonido con mayor riqueza de graves.

■ : NORMAL
■ : REVERSE
INPUT (HIGH-LEVEL)
This is connected to the speaker output terminals of the amplifier, etc. when there is no subwoofer output terminal on the connecting amplifier, etc.

INPUT (HIGH-LEVEL)
Se conecta a los terminales de salida de altavoz del amplificador, etc., cuando no se dispone de terminal de salida de subwoofer en el amplificador a conectar, etc.

TO MAIN SPEAKERS
When an amplifier without subwoofer output terminal is connected to the INPUT (HIGH-LEVEL), this is connected to the main speaker system. (For details, see "Connections" on the next page.)

TO MAIN SPEAKERS
Cuando conecte un amplificador sin terminal de salida de subwoofer al terminal de INPUT (HIGH-LEVEL), se conecta al sistema de altavoces principales. (Para los detalles, véase "Conexiones" en la página siguiente.)

Connections Conexiones

Make all the connections before plugging the AC power cord into an AC outlet.

Realice todas las conexiones antes de conectar el cable de alimentación de CA en la toma de CA.



CAUTION

- Before connecting to an amplifier, be sure that the power is turned OFF on the amplifier side.
- INPUT (LOW-LEVEL) and INPUT (HIGH-LEVEL) on this unit cannot be used simultaneously. Doing so will increase noise and could result in damage.
- Do not connect INPUT (LOW-LEVEL) on this unit to the REC OUT terminals of an amplifier, etc.



PRECAUCION

- Antes de conectarlo a un amplificador, asegúrese de desconectar previamente la alimentación del amplificador.
- No conecte simultáneamente la INPUT (LOW-LEVEL) y la INPUT (HIGH-LEVEL) de esta unidad. De hacerlo, se incrementarán los ruidos y se producirán averías.
- No conecte la INPUT (LOW-LEVEL) de esta unidad a los terminales REC OUT de un amplificador, etc.



MEMO

If the amplifier, etc. to be connected to is equipped with both subwoofer output terminal and line output terminals, it is recommended to connect to the subwoofer output terminal.
Also, if neither of these output terminals is provided, please connect to the speaker output terminals.



NOTA

Si el amplificador, etc. que se va a conectar dispone de terminal de salida de subwoofer y de terminales de salida de línea, se recomienda efectuar la conexión al terminal de salida de subwoofer.
Asimismo, si no se dispone de ninguno de los dos terminales, efectúe la conexión a los terminales de salida de altavoz.

■ Connecting to an amplifier with subwoofer output terminal or an amplifier with MONO output terminal

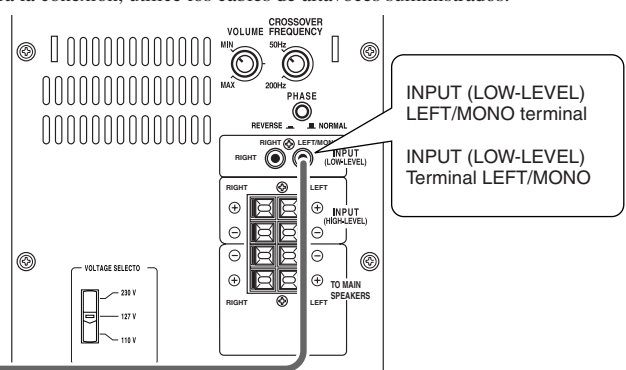
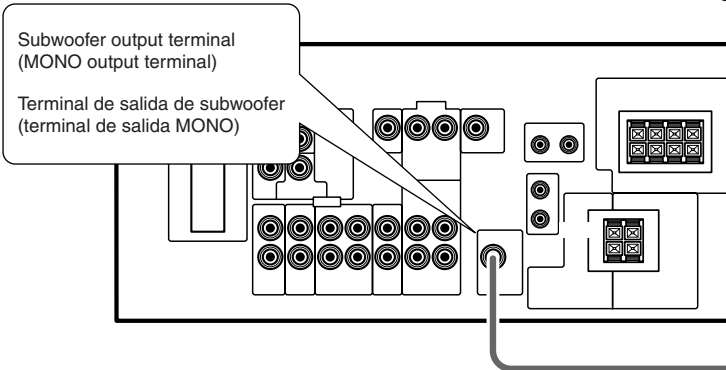
Connect to the LEFT/MONO terminal of INPUT (LOW-LEVEL).

- Use the supplied signal cord.

■ Conexión con un amplificador provisto de terminal de salida de subwoofer o de terminal de salida MONO

Conecte al terminal LEFT/MONO de la INPUT (LOW-LEVEL). (Los terminales LEFT (izq.) y RIGHT (der.) se encuentran mezclados dentro de la unidad).

- Para la conexión, utilice los cables de altavoces suministrados.



■ Connecting to the speaker output terminals of an amplifier

Connect the speaker cords in parallel to the speaker output terminals on the amplifier.

Be sure to confirm and match the RIGHT and LEFT speaker terminals with the + and - polarities when connecting.

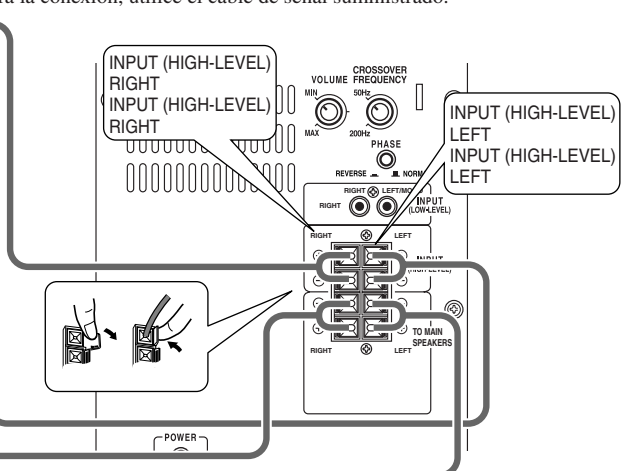
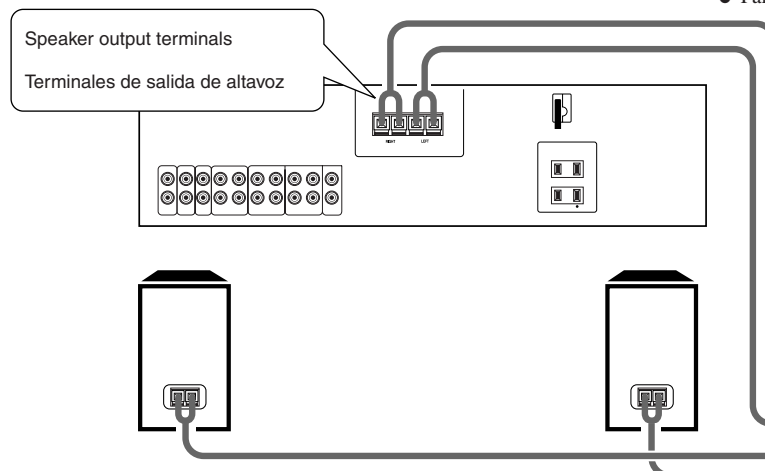
- Use the supplied speaker cords for the connection.

■ Conexión a los terminales de salida de altavoz del amplificador

Los cables de altavoz deben ser conectados paralelamente a los terminales de salida de altavoz del amplificador.

Al efectuar la conexión, asegúrese de hacer coincidir los terminales derecho (RIGHT) e izquierdo (LEFT) con las polaridades + y -.

- Para la conexión, utilice el cable de señal suministrado.



CAUTION

- PRECAUTIONS TO BE TAKEN BEFORE USING THE SPEAKER TERMINAL (TO MAIN SPEAKERS) OF THIS UNIT
- When you connect a speaker to the speaker terminal of this unit (TO MAIN SPEAKERS), be absolutely sure to connect the speaker that is within the indicated range of speaker impedance of the amplifier to be connected to the (INPUT [HIGH-LEVEL]) terminal.
- If any speaker other than those within the indicated range should be connected, the amplifier connected to the (INPUT [HIGH-LEVEL]) terminal can result in malfunction



PRECAUCION

- PRECAUCIONES A TOMAR ANTES DE UTILIZAR EL TERMINAL DE ALTAVOZ (TO MAIN SPEAKERS) DE ESTA UNIDAD
- Cuando conecte un altavoz al terminal de altavoz de esta unidad (TO MAIN SPEAKERS), asegúrese de verificar que su impedancia se encuentra dentro del margen de impedancia de altavoz indicado en el amplificador que se va a conectar al terminal (INPUT [HIGH-LEVEL]).
- Si se conecta un altavoz que no esté dentro del margen indicado, podrá producirse un mal funcionamiento del amplificador conectado al terminal (INPUT [HIGH-LEVEL]).

Connections (Continued) Conexiones (Continuación)

Make all the connections before plugging the AC power cord into an AC outlet.

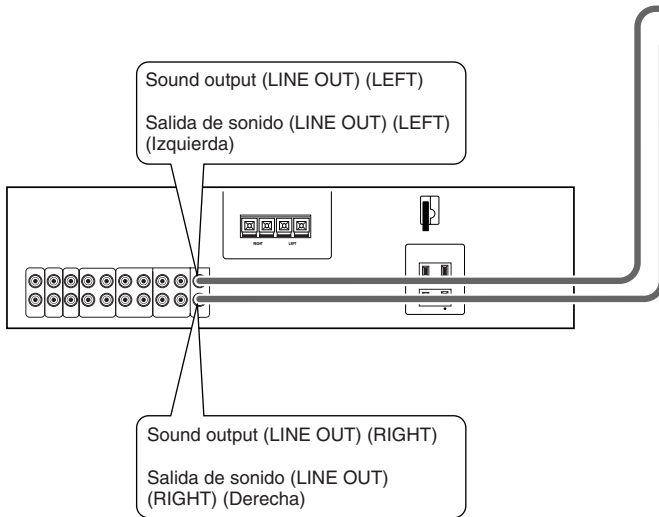
Efectúe todas las conexiones antes de desenchufar el cable de alimentación de CA de la toma de CA.

■ Connecting to an amplifier with LINE OUT output terminals

Connect to the RIGHT and LEFT/MONO terminals of INPUT (LOW-LEVEL).

Be sure to connect the correct cord to the RIGHT and LEFT terminals, respectively. (The LEFT and RIGHT terminals are mixed inside the unit.)

- Use separately purchased connecting cords.

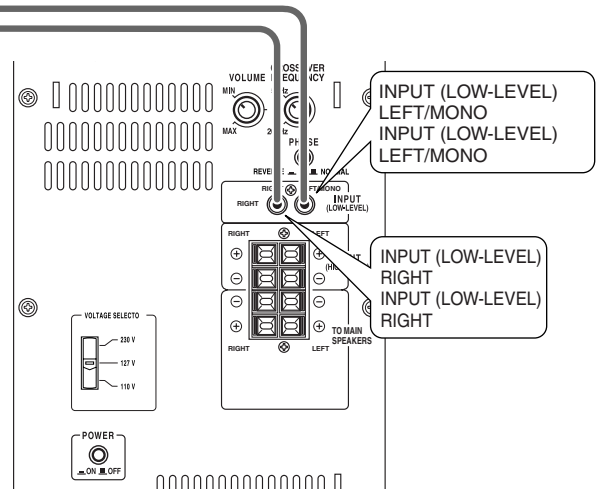


■ Conexión con un amplificador con terminales de salida LINE OUT

Conecte a los terminales RIGHT y LEFT/MONO de INPUT (LOW-LEVEL).

Al conectar el cable, asegúrese de verificar los terminales derecho (RIGHT) e izquierdo (LEFT), respectivamente.

- Utilice cables de conexión vendidos separadamente.

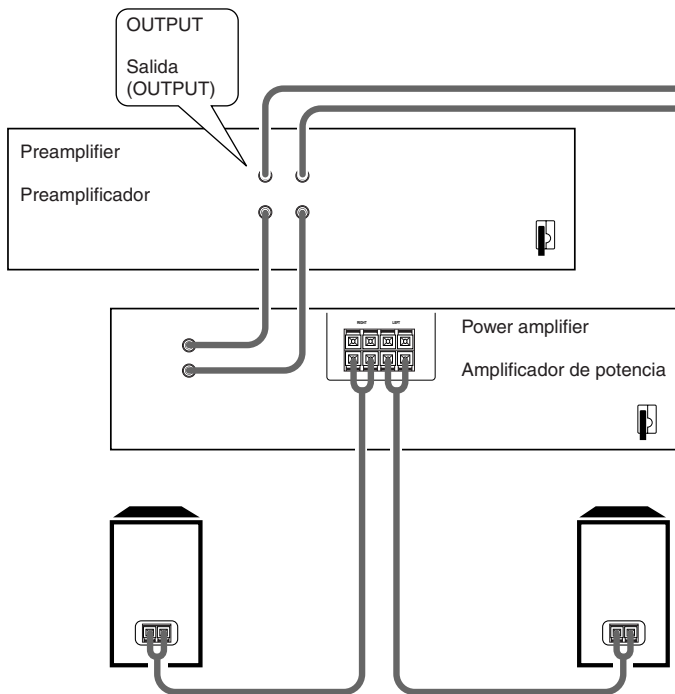


■ Connecting to a preamplifier set

Connect to the RIGHT and LEFT/MONO terminals of INPUT (LOW-LEVEL).

Be sure to connect the correct cord to the RIGHT and LEFT terminals, respectively.

- Use separately purchased connecting cords.

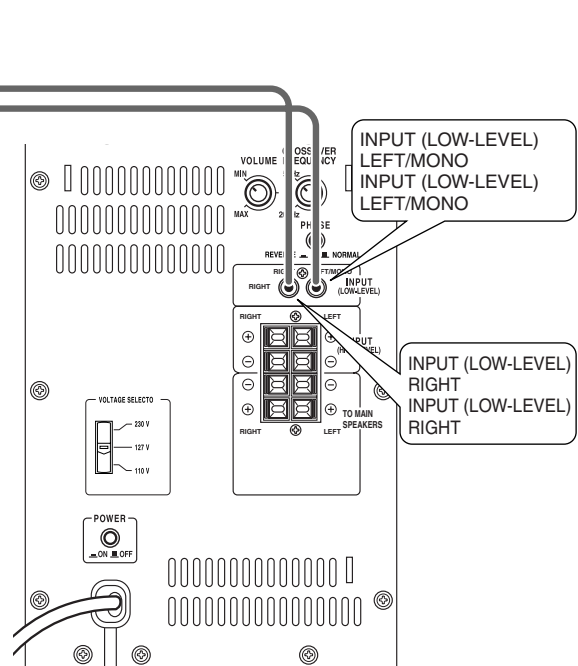


■ Conexión a un juego de preamplificador

Conecte a los terminales RIGHT y LEFT/MONO de INPUT (LOW-LEVEL).

Al conectar el cable, asegúrese de verificar los terminales derecho (RIGHT) e izquierdo (LEFT), respectivamente.

- Utilice cables de conexión vendidos separadamente.

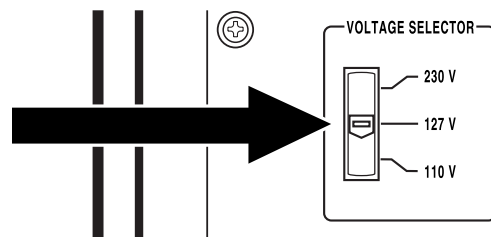


■ Set the voltage selector switch to the correct voltage

- Be sure that the AC power cord is disconnected before setting the voltage selector switch.

■ Ajuste del conmutador selector de tensión a la tensión correcta

- Antes de ajustar el conmutador selector de tensión, asegúrese de comprobar que esté desconectado el cable de alimentación de CA.



Operation Funcionamiento

When all the connections to the amplifier, etc. are completed, plug the AC power cord into an AC outlet.

Después de finalizar la conexión con el amplificador, etc., enchufe el cable de alimentación de CA en una toma de CA.

■ Connecting the AC power cord (after all connections have been made)

When connecting to the AC OUTLET on an amplifier, ensure that the AC OUTLET is capable of delivering a power that is larger than the power consumption (30 W) of this unit.

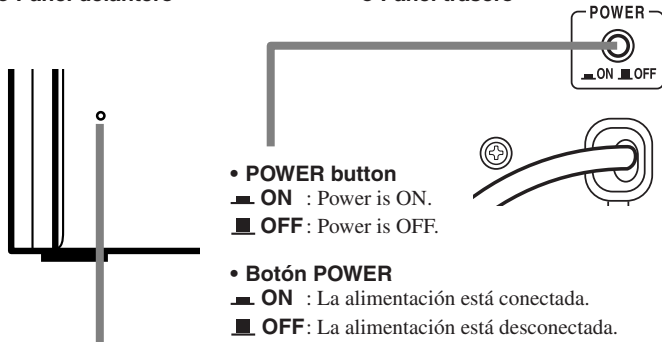
■ Conexión con el cable de alimentación de CA (después de realizar todas las conexiones)

Cuando conecte a la toma de CA (AC OUTLET) de un amplificador, asegúrese de que la capacidad de suministro de energía de esta toma de CA sea mayor que el consumo de energía de esta unidad (30 W).

■ Turning the Power ON ■ Encendido

- Front panel
● Panel delantero

- Rear panel
● Panel trasero



● lamp (with auto power on/off function)

When the POWER button is pressed to ON, the lamp lights up green. If about 4 to 8 minutes elapse with no signals, the mode switches to the standby mode, and the lamp lights red.

When audio signals are input, the mode automatically becomes the ON mode, and the lamp lights green.

ON mode : lamp lights green.

Standby mode : lamp lights red.

● Lámpara (con función de activado/desactivado automático)

Al poner el botón POWER en la posición ON, la lámpara se enciende en verde. Si no se introduce ninguna señal durante un lapso superior a aprox. 4 - 8 minutos, la unidad se pone en espera, y la lámpara se enciende en rojo. Al ingresar las señales de audio, la alimentación se conecta automáticamente, y la lámpara se enciende en verde.

Modo de encendido (ON) : La lámpara se enciende en verde.

Modo en espera : La lámpara se enciende en rojo.

CAUTION

If the VOLUME knob on this unit is near MIN, the amplifier's sound volume is 0, or the sound signals from the amplifier are exceptionally low, the mode is not switched from the standby mode to the ON mode.

- To completely cut off the power to this unit, press the POWER button on the rear panel to the "OFF" position, and disconnect the power cord from the AC outlet.

PRECAUCION

No se efectuará la conmutación entre el modo de espera al modo de encendido cuando el mando VOLUME de esta unidad esté cerca de MIN., cuando el volumen de sonido del amplificador está en 0, o cuando las señales acústicas procedentes del amplificador sean extremadamente bajas.

- Para desconectar completamente la alimentación de esta unidad, oprima el botón de alimentación del lado trasero para ponerlo en "OFF" y desenchufe el cable de alimentación de la toma de CA.

■ Adjusting the volume

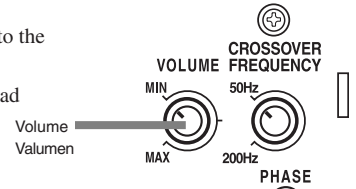
Adjust the volume level of this unit to match those of the main speakers.

■ Ajuste del volumen

Ajuste el nivel de volumen de este altavoz de manera que quede balanceado con los otros altavoces.

1. Turn the VOLUME knob on this unit to the "MIN" position.

1. Gire el mando VOLUME de esta unidad hacia la posición "MIN".

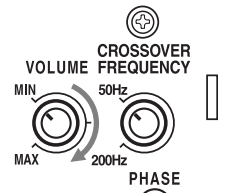


2. Adjust the volume of the amplifier to your normal listening level, and play a music source.

2. Ajuste el volumen del amplificador al nivel de audición normal, y reproduzca la fuente musical.

3. Turn the VOLUME knob on this unit to balance the volume with the main speakers.

3. Gire la perilla VOLUME de esta unidad para equilibrar el volumen con los altavoces principales.



- After balancing the volume of this unit and the main speakers, use the amplifier volume to adjust the volume of this unit in the same manner as the main speakers.

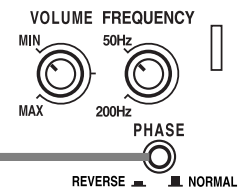
- Después de equilibrar el volumen de esta unidad y de los altavoces principales, utilice el volumen del amplificador para ajustar el volumen de esta unidad, de la misma manera que para los altavoces principales.

■ PHASE button

Set this button to obtain a rich bass.

■ Botón PHASE

Utilice este botón para obtener una mayor riqueza de graves.



● PHASE button

- : NORMAL
(Normally used in this position.)

- : REVERSE
(Use in this position when the bass sound is otherwise insufficient.)

● Botón PHASE

- : NORMAL
(Normalmente utilice esta posición)

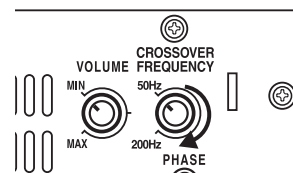
- : REVERSE
(Utilice esta posición cuando los tonos graves sean insuficientes).

■ CROSSOVER FREQUENCY knob

Use this knob to adjust the relationship of sound between this unit and main speakers. Set the frequency high if the main speakers are small and they lack low (less than 200 Hz) frequencies.

■ Perilla de frecuencia de cruce (CROSSOVER FREQUENCY)

Utilice este botón para ajustar la relación de sonido entre esta unidad y los altavoces principales. Ajuste a frecuencia alta si los altavoces principales son pequeños y faltan frecuencias bajas (menos de 200Hz).



Troubleshooting

Solución de problemas

Symptom Síntomas	Possible Cause Causa posible	Action Acción correctiva
Power does not come on. La unidad no se enciende	Is the AC power cord disconnected from the AC outlet? ¿El cable de alimentación está desenchufado de la toma de CA?	Plug the AC power cord firmly into the AC outlet. Enchufe correctamente el cable de alimentación de CA a la toma de CA.
No sound is heard. No se escucha sonido.	Is the VOLUME knob turned to the "MIN" position? Connections are incorrect, or loose? ¿El mando VOLUME está girado a la posición "MIN" ? ¿Las conexiones están flojas o incorrectas?	Turn the VOLUME knob to a suitable volume is found. Check the connections and make necessary corrections. (See pages 3-4.) Gire el mando VOLUME y ajústelo a un volumen adecuado. Verifique las conexiones y efectúe las correcciones necesarias. (Consulte las páginas 3-4)
Howling is generated. Se produce aullido.	Was installation performed correctly? Is the volume too loud? ¿La instalación fue realizada correctamente? ¿El volumen es demasiado elevado?	Check the installation. (See page 1.) Turn the VOLUME knob in the direction of "MIN" until howling is no longer generated. Verifique la instalación. (Consulte la página 1.) Gire el mando VOLUME en la dirección "MIN" hasta que deje de escucharse el aullido.

Specifications

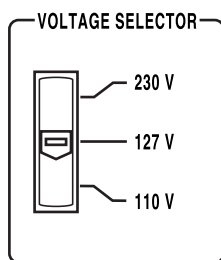
Especificaciones

Type : Powered subwoofer Bass-reflex type, (magnetically shielded type)	Tipo : Subwoofer motriz Tipo bass-reflex, (Tipo blindado magnéticamente)
Speaker unit : 16.0 cm (6 - 5/16 in.) cone × 1	Unidades de altavoces : cono de 16,0 cm × 1
Frequency range : 25 Hz ~ 200 Hz	Gama de frecuencias : 25 Hz – 200 Hz
Input impedance : 50 kΩ (LOW-LEVEL) 1 kΩ (HIGH-LEVEL)	Impedancia de entrada : 50 kΩ (LOW-LEVEL) 1 kΩ (HIGH LEVEL)
Input terminals : INPUT (LOW-LEVEL) INPUT (HIGH-LEVEL)	Terminales de entrada : INPUT (LOW-LEVEL) INPUT (HIGH LEVEL)
Power requirements : 110/127/230 V~, 50 Hz/60 Hz	Requisitos de potencia : 110/127/230 V~, 50 Hz/60 Hz
Output power of built-in amp : 60 W (30 Hz, 4 Ω, 10 % THD)	Potencia de salida del amp. incorporado : 60 W (30 Hz, 4 Ω, 10 % THD)
Power consumption : 30 W	Consumo de energía : 30 W
Power consumption in standby mode : 5.6 W	Consumo de energía en el modo de espera : 5,6 W
Dimensions : 226 mm (width) × 315 mm (height) × 376 mm (depth)	Dimensiones : 226 mm × 315 mm × 376 mm (An/Al/F)
Mass : 9.9 kg (21.8 lbs)	Peso : 9,9 kg
Accessories : Speaker cord (2) Signal cord (1) Foot (4)	Accesorios : Cable de altavoz (2) Cable de señal (1) Pata (4)

Mains (AC) Line Instruction (not applicable for Europe, U.S.A., Canda, Australia, and U.K.)

Instrucciones sobre la línea de la red (CA) (no aplicable a Europa, EE.UU., Canadá, Australia y Reino Unido).

市电电源（交流电）使用说明（不适用于欧洲、美国、加拿大、澳大利亚以及英国）



IMPOPRTANT for mains (AC) line

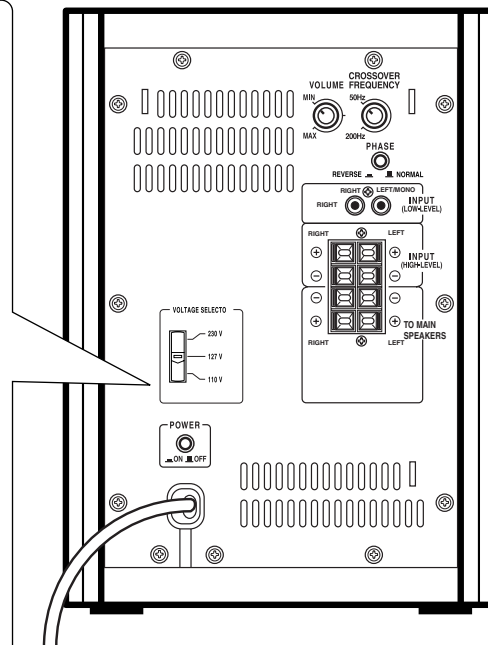
BEFORE PLUGGING IN, do check that your mains (AC) line voltage corresponds with the position of the voltage selector switch provided on the outside of this equipment and, if different, reset the voltage selector switch, to prevent from damage or risk of fire/electric shock.

NOTA IMPORTANTE sobre la línea de la red (CA)

ANTES DE ENCHUFAR, verifique que la tensión de la línea de la red (CA) corresponde con la posición del conmutador selector de tensión provisto en la parte exterior del equipo. Si no corresponde, reajuste el conmutador selector de tensión para evitar daños o riesgos de incendio/descargas eléctricas.

有关市电电源（交流电）的注意事项

在插入电源插头之前，务请确保市电电源（交流电）的电压与位于本设备外侧的电压选择开关的位置相一致。如果不一致，则应重新设定该开关，以免因起火/触电而造成损害。



Free Manuals Download Website

<http://myh66.com>

<http://usermanuals.us>

<http://www.somanuals.com>

<http://www.4manuals.cc>

<http://www.manual-lib.com>

<http://www.404manual.com>

<http://www.luxmanual.com>

<http://aubethermostatmanual.com>

Golf course search by state

<http://golfingnear.com>

Email search by domain

<http://emailbydomain.com>

Auto manuals search

<http://auto.somanuals.com>

TV manuals search

<http://tv.somanuals.com>