

Ice cube maker

Maquina de hielo

USK ICBM 1

120V~ 180W

EN OPERATING INSTRUCTIONS

IMPORTANT SAFEGUARDS

1. READ ALL INSTRUCTIONS

2. Check that your mains voltage corresponds to that stated on the rating plate of the appliance before using the appliance.
3. To protect against electric shock do not immerse cord, plugs, the appliance or its control panel in water or other liquid.
4. Close supervision is necessary when the appliance is used by or near children.
5. Do not operate any appliance with a damaged cord or plug or after the appliance malfunctions or has been damaged in any manner. Return appliance to the nearest authorized service facility for examination, repair, or adjustment.
6. Unplug from outlet when not in use and before cleaning.
7. The use of accessory attachments not recommended by the appliance manufacturer may cause injuries.
8. Do not use outdoors.
9. Do not let cord hang over edge of table or counter.
10. Do not place on or near a hot gas or electric burner, or in a heated oven.
11. Always attach plug to appliance first, then plug cord in the wall outlet. To disconnect, remove plug from wall outlet.
12. Avoid sudden temperature changes, such as adding hot water in the ice basket.
13. Do not use appliance for other than intended use.
14. Do not clean your ice maker with flammable fluids. The fumes can create a fire hazard or explosion.
15. Do not tip over.
16. If the ice maker is brought in from outside in wintertime, give it a few hours to warm up to room temperature before plugging it in.
17. Only use drinkable water to prepare ice.
18. Never block the ventilation grid.

SAVE THESE INSTRUCTIONS

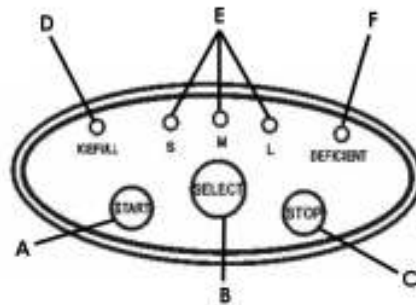
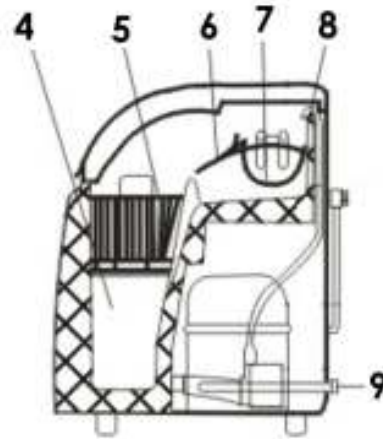
SHORT CORD INSTRUCTIONS

A short power supply cord is provided to reduce the hazards resulting from becoming entangled in, or tripping over a longer cord.

Extension cords may be used if care is exercised in their use.

- The electrical rating of the extension cord should be at least that of the appliance. If the electrical rating of the extension cord is too low, it could overheat and burn.
- The resulting extended cord should be arranged so that it will not hung over the counter top or tabletop where it can be pulled on by children or tripped over.

PART DESCRIPTION



1. Lid window
2. Lid
3. Control panel
 - A. START button
 - B. Size selector
 - C. STOP button
 - D. Ice full indicator
 - E. Cube size pilot lights
 - F. Water tank empty indicator
4. Water tank
5. Ice basket
6. Ice shovel
7. Water tray
8. Water inlet tube
9. Drain plug

OPERATION

- After having unpacked the appliance, clean water tank and ice basket thoroughly.
- Pour drinkable water in the water tank.
- To select the size of the ice cubes, press the SELECT button until the pilot light corresponding to the desired size turns on. "S": small, "M": medium, "L": large.
- Press START button to start the ice making process.
- Press STOP button to switch off the appliance.
- If the water tank is getting empty, the "DEFICIENT" pilot light will turn on and a beep will sound. In that case, press the STOP button, fill in the water tank. Wait for 3 minutes before pressing the START button to resume the ice making process.
- When the "ICE FULL" pilot light switches on, it means that you should empty the ice basket and 5 beeps will sound. In that case, press the STOP button, empty the ice basket and press the START button to resume the ice making process.

NOTE:

- ✓ If the ambient temperature is below 59°F, we advise you to select the small size. If the ambient temperature is higher than 86°F, we recommend you select the large size.
- ✓ For best performance, the temperature of the water you pour into the water tank should be between 44.6°F and 95°F and the ambient temperature between 59°F and 100.4°F.
- ✓ If you select the large size, the ice making process will be a little bit longer.

CLEANING AND CARE

- Always unplug the appliance before cleaning it.
- Wipe the appliance with kitchen paper or a soft cloth.
- Never immerse the appliance in water or any other liquid.
- Never put any part of the appliance in the dishwasher.
- Do not use abrasive products.
- When you know that you will not use the appliance for a long period, remove the drain plug and let the water come out of the water tank.

TROUBLESHOOTING

Problem	Possible Cause	Suggested Solutions
Water shortage indicator light is on	There is no water	Press the stop button, fill the water tank with water, wait 3 minutes and press the start button to restart.
Pilot lights do not turn on	Blown fuse/ No power	Replace fuse / Turn power on
The Ice made is too large and with pieces sticking together.	The water temperature in the water storage box or ambient is too low	Stop the machine and reset the ice making cycle. Restart the machine after turning it off.
Conditions for ice making cycle are right but no ice is made.	Refrigerant leaks./ Sealed system is blocked	Call for service
The lights of ice full and deficient come on in the same time.	Water tray is blocked by ice cube	Unplug the appliance. Clear the ice cube under the ice shovel. Plug the appliance back in and press the "START" button. The appliance will restart automatically after 2 minutes.

MANUAL DE INSTRUCCIONES

CONSEJOS DE SEGURIDAD

1. **LEA TODAS LAS INSTRUCCIONES.**
2. Antes de utilizar el aparato, compruebe que el voltaje de la red eléctrica coincide con el indicado en la placa de datos técnicos del aparato.
3. Para protegerse contra una descarga eléctrica, no sumerja el aparato o el enchufe en agua o en otros líquidos.
4. Es siempre necesaria la supervisión cercana cuando este aparato sea utilizado cerca de niños. Este aparato no debe ser usado por niños.
5. No opere el aparato si el cable o el enchufe están dañados, o después de que el aparato ha funcionado inadecuadamente, se ha caído o ha sido dañado en cualquier manera. El aparato debe ser llevado al fabricante o a un centro de servicio autorizado para ser comprobado y reparado.
6. Desenchufe el aparato cuando no lo use o antes de limpiarlo.
7. El uso de accesorios que no sean los recomendados por el fabricante puede causar incendios, descargas eléctricas o heridas.
8. No use en el exterior.
9. No permita que el cable cuelgue del borde de la mesa o del mostrador.
10. No coloque este aparato sobre o cerca de quemadores de gas o eléctricos, o dentro de un horno caliente.
11. Enchufe siempre primero el cable al aparato y después en el enchufe de la red eléctrica. Para desconectar el aparato, desenchúfelo.
12. Procure evitar cambios de temperatura bruscos. Por ejemplo, no añada agua caliente en la cesta de hielo.
13. No use este aparato más que para lo que ha sido diseñado.
14. No limpie su máquina de hielo con fluidos inflamables. Los humos podrían provocar un incendio o una explosión.
15. No incline el aparato.

16. Si guarda la maquina de hielo fuera durante el invierno. Deje el aparato algunas horas en el interior para que esté a la temperatura ambiente antes de enchufarlo.
17. Utilice sólo agua potable.
18. No bloquee nunca la rejilla de ventilación.

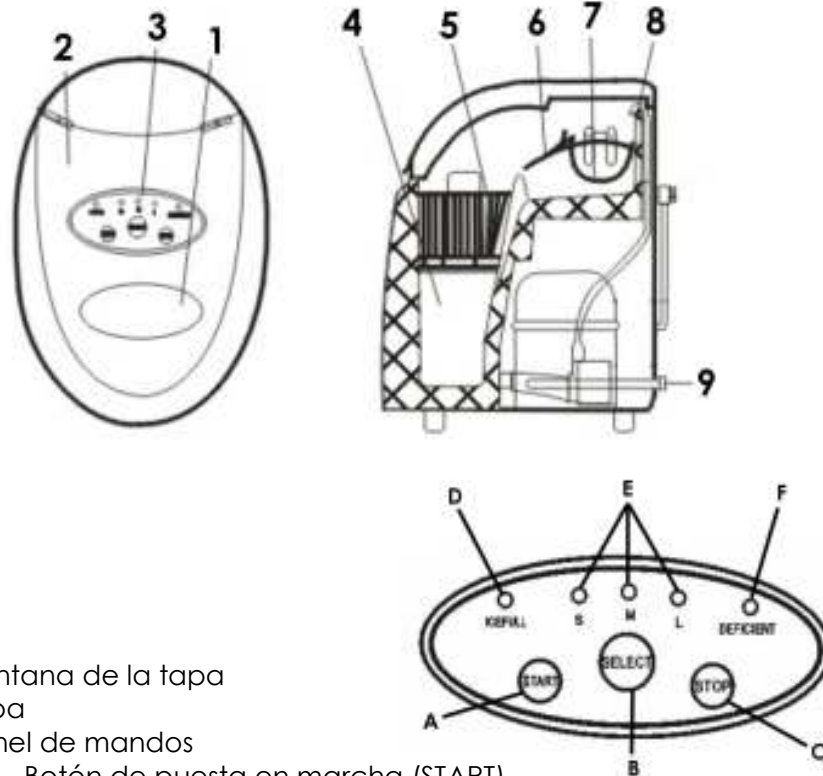
GUARDE ESTAS INSTRUCCIONES

INSTRUCCIONES DEL CABLE

El cable de alimentación del aparato es un cable corto a fin de disminuir el riesgo de accidentes (caídas al tropezar con él, etc.) Puede utilizar un alargador si es necesario.

- Asegúrese de que el nivel eléctrico del cable es igual o mayor que el indicado. Una extensión con un bajo nivel eléctrico conllevaría el riesgo de su sobrecalentamiento y daño.
- Para evitar riesgos, coloque el aparato de forma tal que los niños no puedan jalarlo o tropezar con él. Que no arrastre nunca por el suelo.

PARTES



1. Ventana de la tapa
2. Tapa
3. Panel de mandos
 - A. Botón de puesta en marcha (START)
 - B. Selector de tamaño
 - C. Botón apagado (STOP)
 - D. Indicador de hielo lleno
 - E. Testigos luminosos del tamaño de los cubos
 - F. Indicador de depósito de agua vacío
4. Depósito de agua
5. Cesta de hielo
6. Paleta de hielo
7. Bandeja de agua
8. Tubo de entrada del agua
9. Tapón de drenaje

USO

- Después de desembalar el aparato, lave el depósito de agua y la cesta de hielo.
- Vierta agua potable en el depósito de agua.
- Para elegir el tamaño de los cubos de hielo, pulse en botón SELECT hasta que el testigo luminoso correspondiente al tamaño deseado se encienda. "S": pequeño, "M": medio, "L", grande.
- Pulse el botón START para empezar el proceso de fabricación de hielo.
- Para apagar el aparato, pulse el botón STOP.
- Cuando el depósito de agua esté casi vacío, el testigo luminoso "DEFICIENT" se encenderá y se oirá una señal sonora. En este caso, pulse el botón STOP y llene el depósito de agua. Espere 3 minutos antes de pulsar el botón START para retomar el proceso de fabricación de hielo.
- Cuando el testigo luminoso "ICE FULL" se encienda y que se oiga cinco señales sonoras, significa que es necesario vaciar la cesta de hielo. En este caso, pulse el botón STOP, vacíe la cesta de hielo y pulse el botón START para retomar el proceso de fabricación de hielo.

NOTA:

- ✓ Cuando la temperatura ambiente sea inferior a 59°F, aconsejamos que seleccione el tamaño pequeño (S). Cuando la temperatura ambiente sea superior a 86°F, aconsejamos que seleccione el tamaño grande (L).
- ✓ Para mejores resultados, la temperatura del agua que se vierte en el depósito de agua debe ser entre 44,6°F y 95°F, mientras la temperatura ambiente debe ser entre 59°F y 100,4°F.
- ✓ Si escoja el tamaño grande, el proceso de fabricación de hielo durará un poco más tiempo.

LIMPIEZA

- Desenchufe el aparato antes de limpiarlo.
- Limpie el aparato con papel de cocina o un paño suave.
- No sumerja nunca el aparato en el agua o en otros líquidos.
- No introduzca nunca partes del aparato en el lavavajillas.

- No utilice productos abrasivos
- Cuando sepa que no utilizará el aparato durante un largo periodo, quite el tapón de drenaje y deje que el agua salga del depósito de agua.

SOLUCIONAR PROBLEMAS

Problema	Posible Causa	Solución
El indicador de depósito de agua vacío está encendido	Falta agua en el depósito de agua	Pulse el botón STOP, llene el depósito con agua, espere 3 minutos y pulse el botón START para volver a encender el aparato.
Ningún de los testigos luminosos del panel de mandos está encendido	El fusible está fundido/ el aparato no está encendido	Substituya el fusible /Encienda el aparato
Los cubos de hielo obtenidos están demasiado grandes y están pegado unos a los otros.	La temperatura del agua en el depósito o la temperatura ambiente está demasiado baja	Apague el aparato y empiece un nuevo ciclo de fabricación de hielo. Vuelva a encender el aparato después de apagarlo.
Las condiciones para fabricar el hielo está buenas pero no se produce hielo.	El refrigerante se escapa./ El sistema de junta está bloqueado	Llame al servicio técnico competente
Los testigos de hielo lleno y de depósito de agua vacío se encienden simultáneamente.	La bandeja de agua está bloqueada por un cubo de hielo	Desenchufe el aparato. Quite el cubo de hielo que se encuentra debajo de la paleta de hielo. Vuelva a enchufar el aparato y pulse el botón START. El aparato volverá a funcionar después de 2 minutos.

K070213



Back cover page (last page)

Assembly page 12/12

Free Manuals Download Website

<http://myh66.com>

<http://usermanuals.us>

<http://www.somanuals.com>

<http://www.4manuals.cc>

<http://www.manual-lib.com>

<http://www.404manual.com>

<http://www.luxmanual.com>

<http://aubethermostatmanual.com>

Golf course search by state

<http://golfingnear.com>

Email search by domain

<http://emailbydomain.com>

Auto manuals search

<http://auto.somanuals.com>

TV manuals search

<http://tv.somanuals.com>