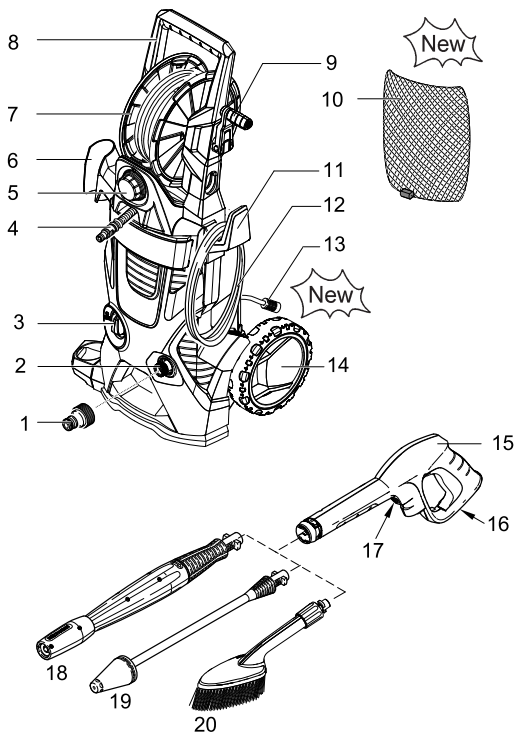


**OBS!** Iaktta följande ändringar i den medföljande bruksanvisningen.  
**Caution!** Please note the following change to the description of your appliance.

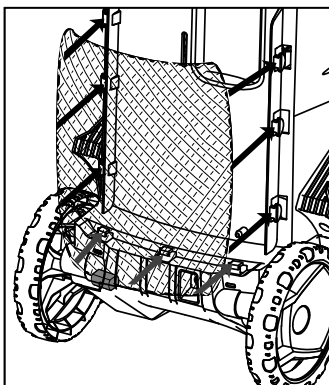


### Beskrivning av aggregatet

- 1 Kopplingsdel för vattenanslutning
- 2 Vattenanslutning med inbyggt filter
- 3 Strömbrytare "0/OFF" / "I/ON"
- 4 Högtrycksslang
- 5 Doseringsreglage för rengöringsmedel
- 6 Förvaring för spolhandtaget
- 7 Vinda för högtrycksslang
- 8 Transporthandtag
- 9 Handvev för vinda
- 10 Tillbehörsnät "Softbag"
- 11 Förvaringskrok för nätkabel
- 12 Nätkabel med nätkontakt
- 13 Sugslang med filter, för rengöringsmedel
- 14 Hjul
- 15 Spolhandtag
- 16 Spärr spolhandtag.
- 17 Knapp för att lossa högtrycksslangen från spolhandtaget
- 18 Spolrör med tryckreglering (Vario Power)
- 19 Spolrör med rotojet
- 20 Tvättborste

### Description of the Appliance

- 1 Coupling element for water connection
- 2 Water connection with integrated sieve
- 3 Appliance switch „0/OFF“/ „I/ON“
- 4 High pressure hose
- 5 Dosage regulator for detergent
- 6 Storage for trigger gun
- 7 High-pressure hose drum
- 8 Transport handle
- 9 Hand crank for hose drum
- 10 Accessory net "Softbag"
- 11 Storage hook for mains connection cable
- 12 Mains cable with mains plug
- 13 Detergent suction hose with filter
- 14 Wheels
- 15 Trigger gun
- 16 Lock trigger gun
- 17 Key to detach the high pressure hose from the trigger gun
- 18 Spray lance with pressure regulation (Vario Power)
- 19 Spray lance with Dirtblaster
- 20 Washing brush

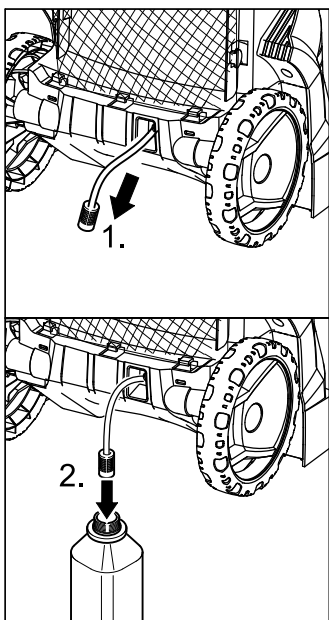


### Montera tillbehörsnät

Montera tillbehörsnätet på krokarna på det sätt som visas på bilden.

### Attach the accessories net

Hook the accessories net into the hooks shown in the illustration.



### Arbeten med rengöringsmedel

Dra ut önskad längd på sugslangen för rengöringsmedel ur kåpan.

Applicera slangen för rengöringsmedel i en behållare med rengöringsmedelslösning.

### Working with detergent

Pull detergent suction hose as far as is required out of the housing.

Suspend end of detergent suction hose in a container filled with detergent.

## Free Manuals Download Website

<http://myh66.com>

<http://usermanuals.us>

<http://www.somanuals.com>

<http://www.4manuals.cc>

<http://www.manual-lib.com>

<http://www.404manual.com>

<http://www.luxmanual.com>

<http://aubethermostatmanual.com>

Golf course search by state

<http://golfingnear.com>

Email search by domain

<http://emailbydomain.com>

Auto manuals search

<http://auto.somanuals.com>

TV manuals search

<http://tv.somanuals.com>